

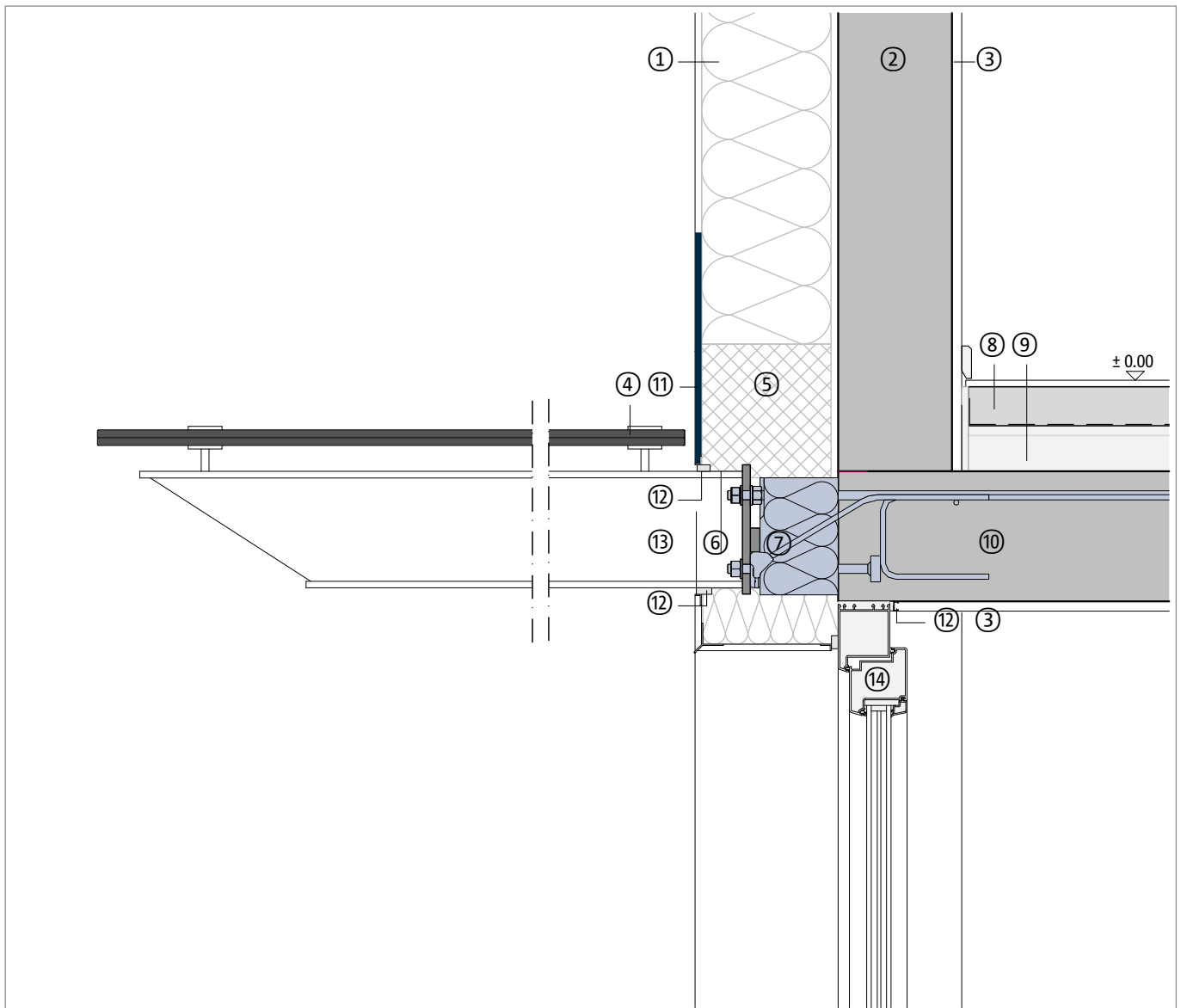
Thermisch getrennter Anschluss an eine Decke

Stahlvordach, freiauskragend

Außenwand mit Wärmedämmverbundsystem

Detail oben Wand | unten Tür

DCIK 33-02-WT | M 1 : 10



Bauteil, exemplarisch	
①	Wärmedämmverbundsystem
②	Mauerwerkswand oder Stahlbetonwand
③	Innenputz
④	Verbundsicherheitsglas
⑤	Sockeldämmung, XPS
⑥	Kopfplatte mit Knagge, Anputzstreifen
⑦	Schöck Isokorb® XT Typ SK
⑧	Bodenbelag, schwimmender Estrich
⑨	Trittschall- und Wärmedämmung

Bauteil, exemplarisch	
⑩	Stahlbetondecke
⑪	Feuchteschutz
⑫	Anputzprofil oder elastischer Anschluss
⑬	Stahlprofile mit Korrosionsschutz
⑭	Türelement

Hinweis: Dieses Detail ist ein allgemeiner, unverbindlicher Planungsvorschlag, welcher die Ausführung nur schematisch darstellt. Anwendbarkeit und Vollständigkeit sind vom Planer und Verarbeiter beim jeweiligen Bauvorhaben eigenverantwortlich zu prüfen. Angrenzende Gewerke sind nur schematisch dargestellt. Alle Vorgaben und Annahmen sind auf die örtlichen Gegebenheiten anzupassen bzw. abzustimmen. Die jeweiligen technischen Vorgaben der Merkblätter, Verarbeitungsrichtlinien, Normen und Systemzulassungen sind zu beachten. Balkone, Laubengänge und Vordächer benötigen eine eigene Statik.