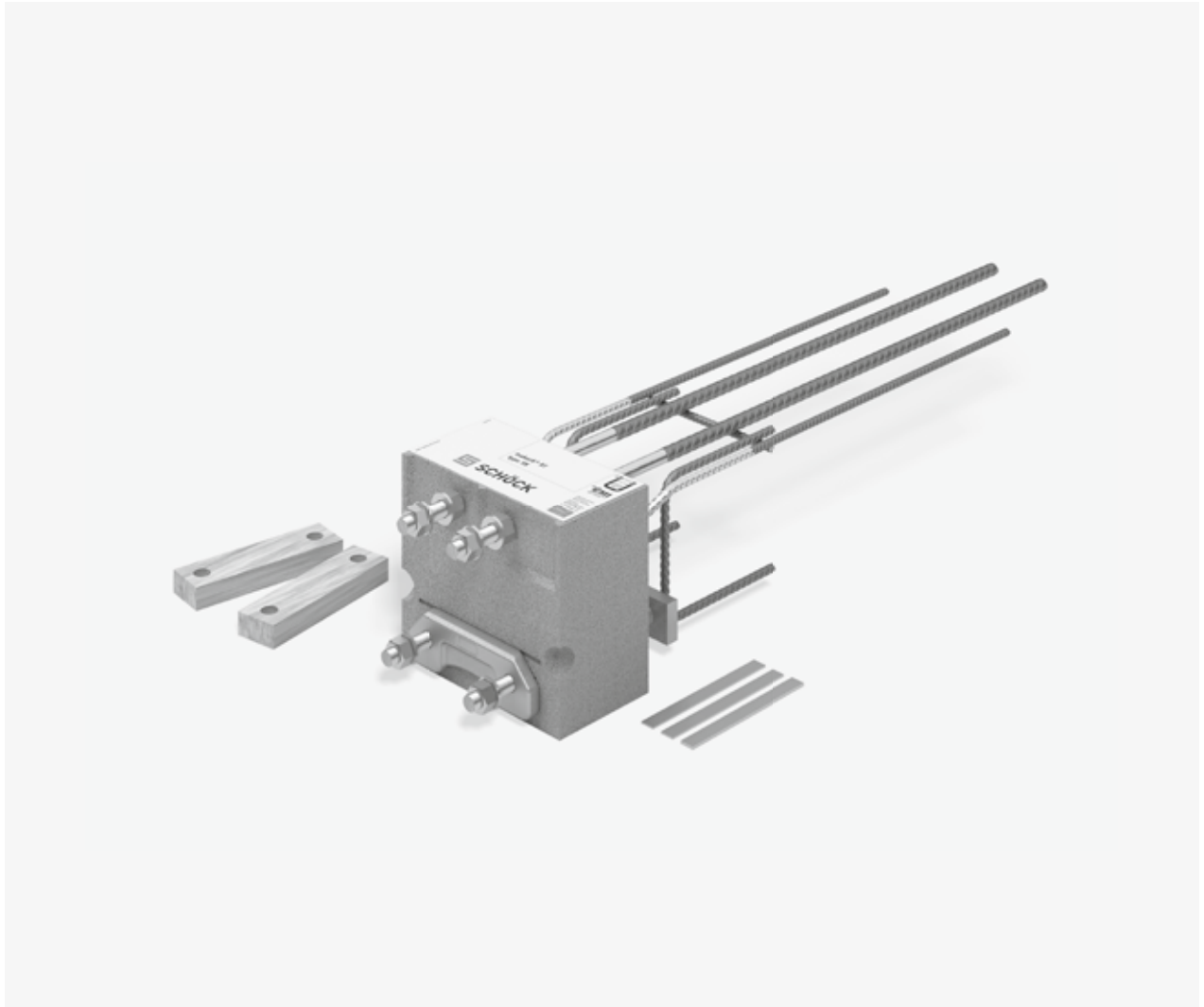


Schöck Isokorb® XT/T Typ SKP

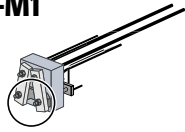


XT/T
Typ SKP

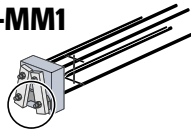
Stahl – Stahlbeton

Einbauanleitung – Betonbau

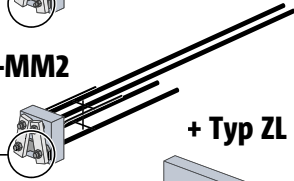
Typ SKP-M1



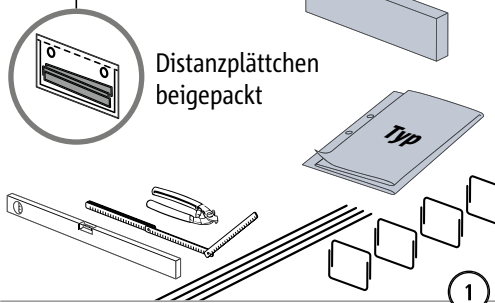
Typ SKP-MM1



Typ SKP-MM2



+ Typ ZL



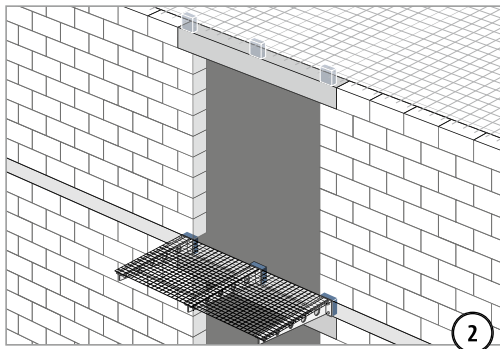
Distanzplättchen beige
beigepackt

1

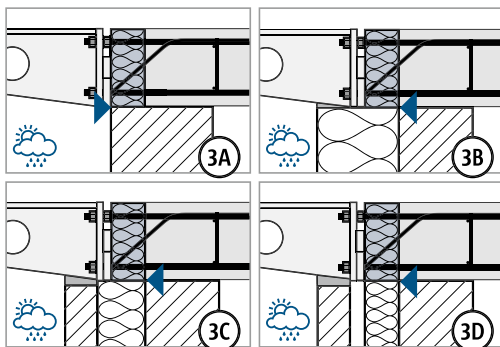


Abstandhalter NICHT durchtrennen.

Check: die mitgelieferten Distanzplättchen, Holzklötze und Muttern müssen sicher befestigt sein.



2



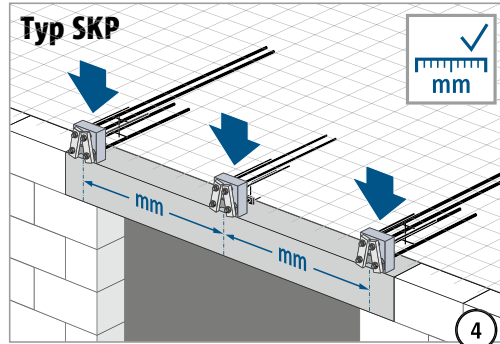
3A

3B

3C

3D

Typ SKP

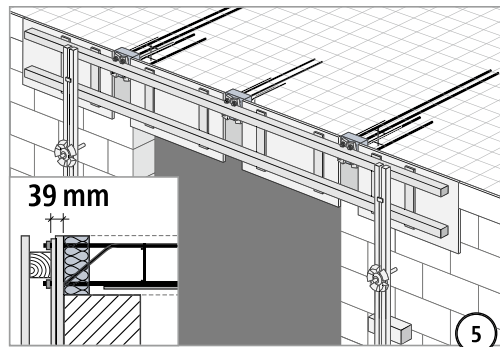


4

⚠️ WARNUNG



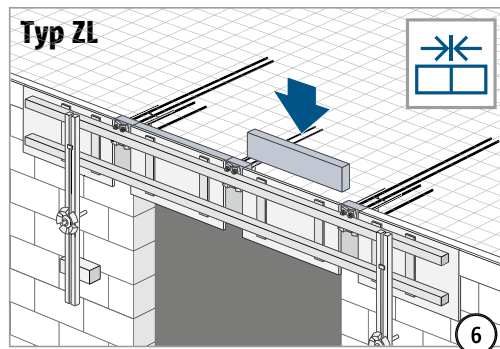
Gefahr durch herabfallende Teile bei fehlender Sicherung! Der Plastikbeutel mit den Distanzplättchen muss mit Holzklötzen und Muttern gesichert sein. Verwendung der Distanzplättchen nur durch Stahlbauer/Balkonbauer.



39 mm

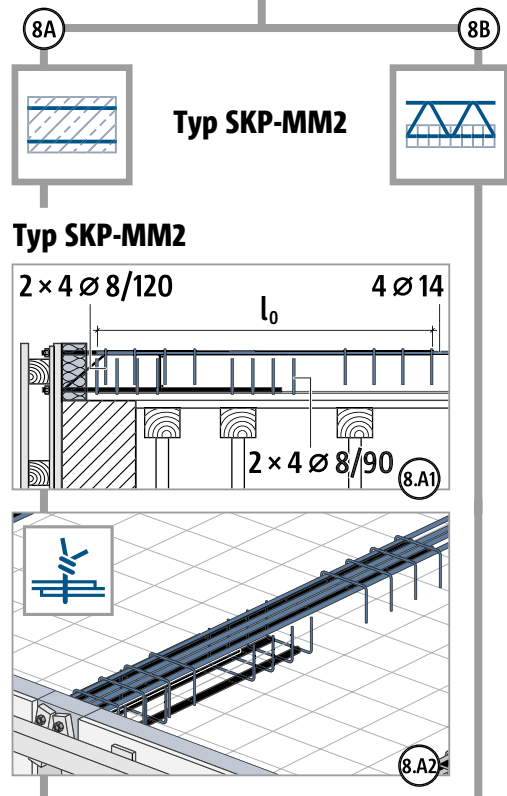
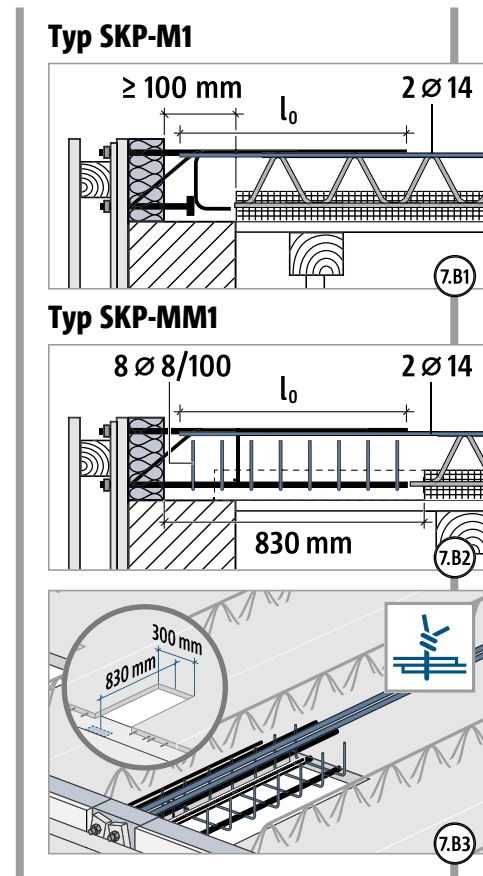
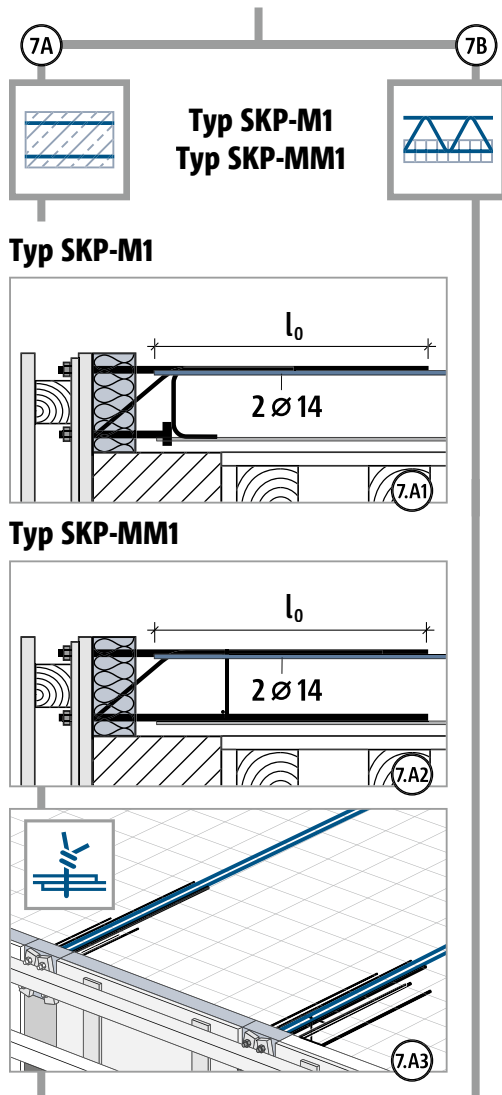
5

Typ ZL



6

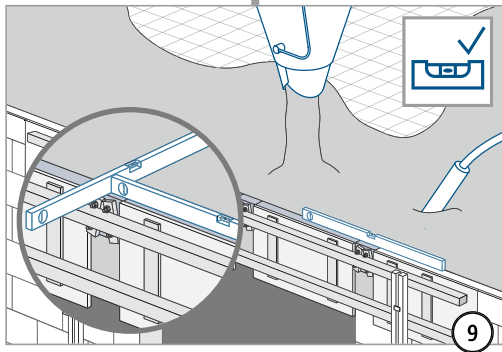
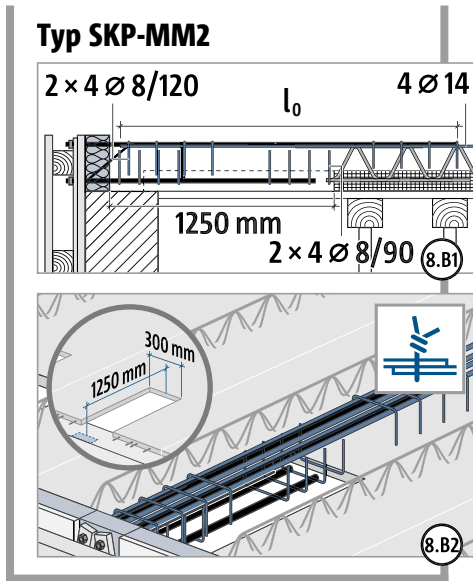
Einbauanleitung – Betonbau



XT/T
Typ SKP

Stahl – Stahlbeton

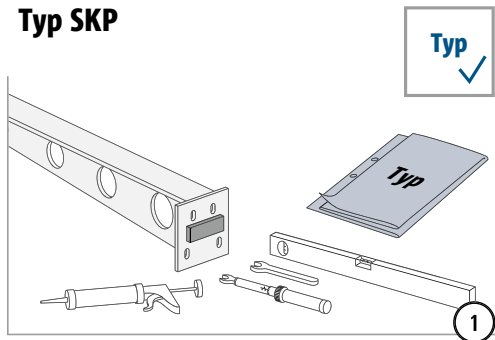
Einbauanleitung – Betonbau



Check nach dem Ausschalen: Die mitgelieferten Distanzplättchen, Holzklötze und Muttern müssen sicher befestigt sein.

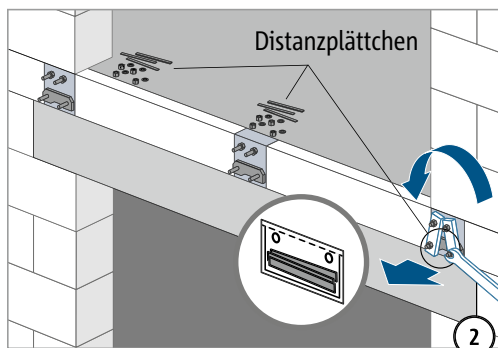
Einbauanleitung – frei auskragender Stahlträger

Typ SKP

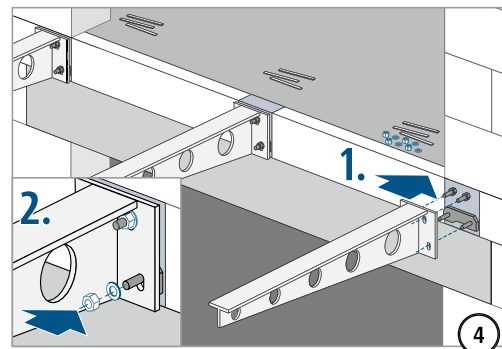
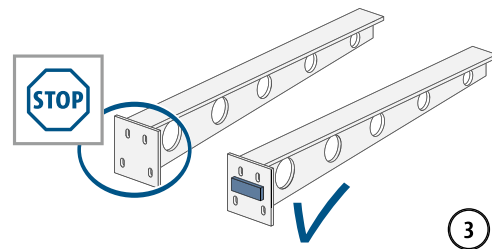


Bevor die Stirnplatten gefertigt werden, sind die Achsen der einbetonierten Gewindestäbe des Schöck Isokorb® vor Ort aufzumessen.

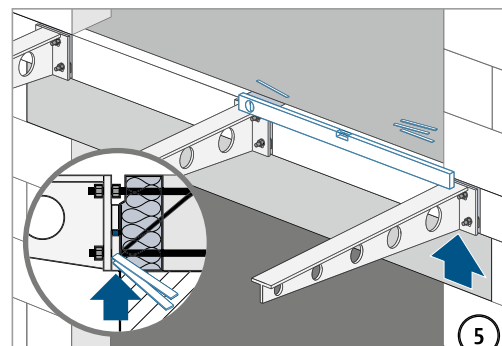
	<p>⚠️ WARNUNG</p>
	<p>Gefahr durch herabfallende Teile bei fehlender Sicherung! Distanzplättchen, Holzklötze und Muttern müssen vor und während der Installation gesichert sein.</p>



Vor dem Lösen der Muttern: Alle Gewinde auf Leichtgängigkeit prüfen. Falls erforderlich, zuerst säubern und schmieren!

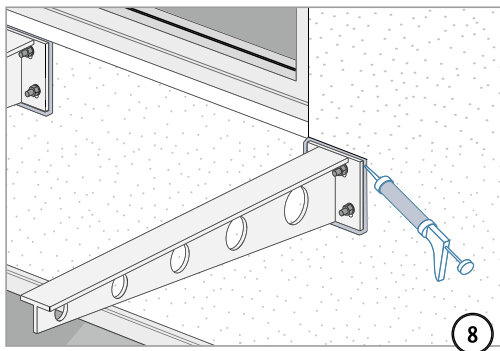
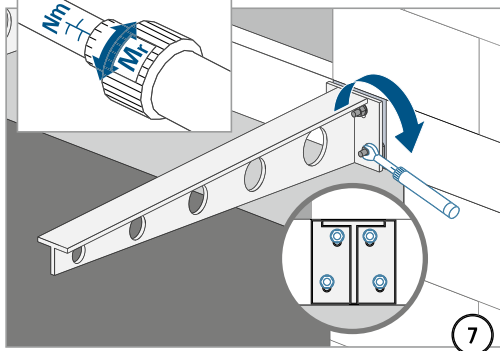
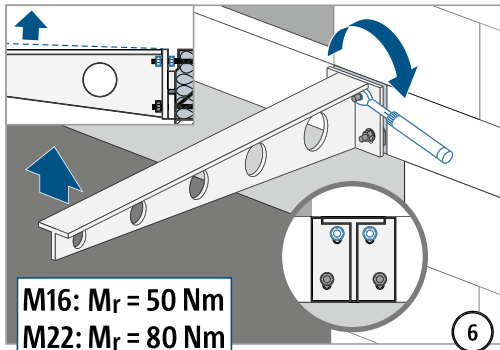


Check vor Balkonanschluss: Die mitgelieferten Distanzplättchen sind für den kraftschlüssigen Höhenausgleich von der bauseitigen Knappe zur Stahlplatte des Isokorb® unerlässlich.



Einbauanleitung – frei auskragender Stahlträger

Typ	Gewinde (Zug/Druck)	Schlüsselweite
SKP-M1-V1	M16	24 mm
SKP-M1-V2	M16	24 mm
SKP-MM1-VV1	M16	24 mm
SKP-MM2-VV1	M22	32 mm
SKP-MM2-VV2	M22	32 mm



XT/T
Typ SKP

Stahl – Stahlbeton