

Schöck Isokorb® T Typ S

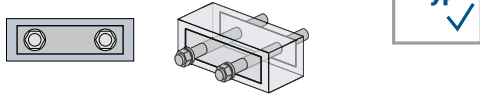


T
Typ S

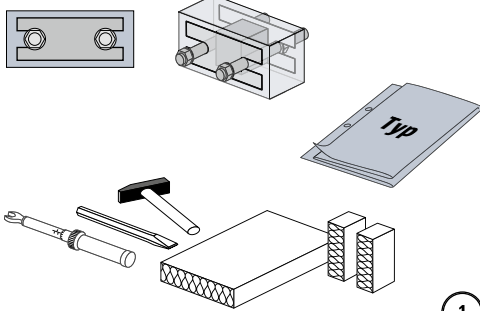
Stahl – Stahl

Einbauanleitung


Typ S-N

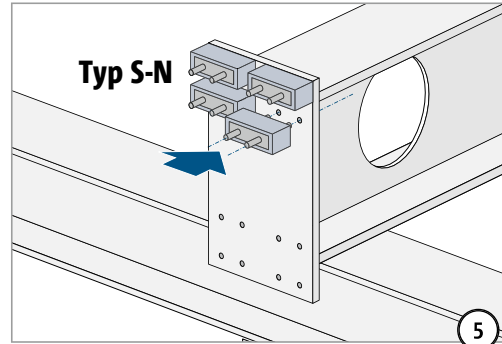


Typ S-V

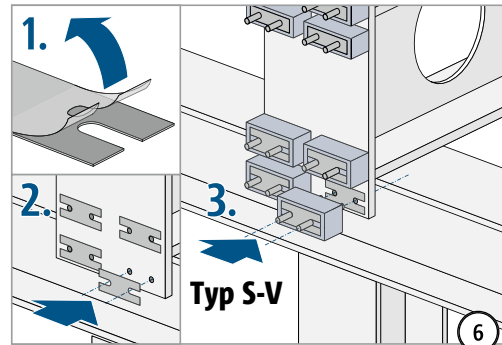


1

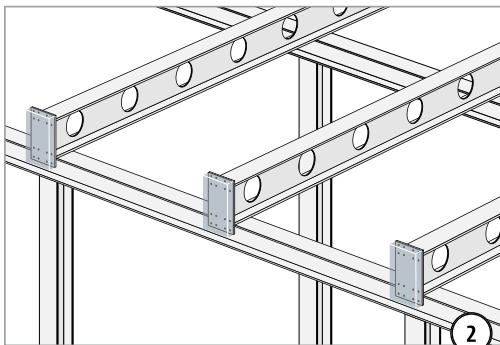
 Alle Gewinde auf Leichtgängigkeit prüfen. Falls erforderlich, zuerst säubern und schmieren!



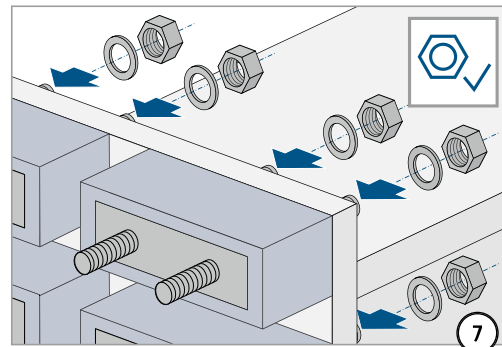
5



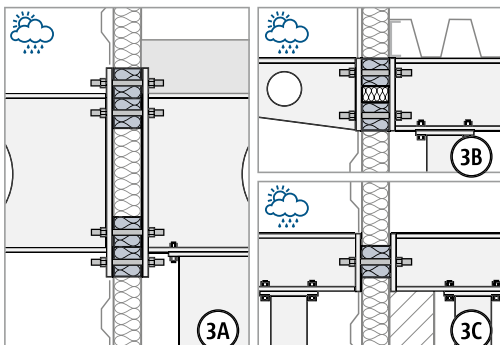
6



2



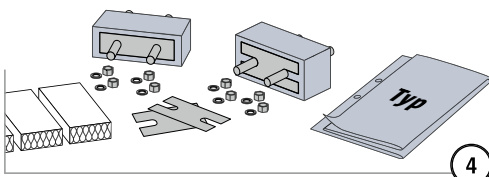
7



3B

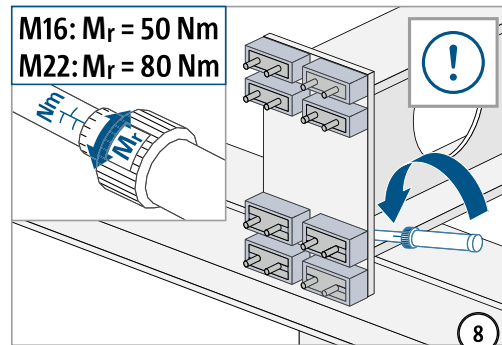
3A

3C



4

Typ	Gewinde	Schlüsselweite
S-N-D16	M16	24 mm
S-N-D22	M22	32 mm
S-V-D16	M16	24 mm
S-V-D22	M22	32 mm

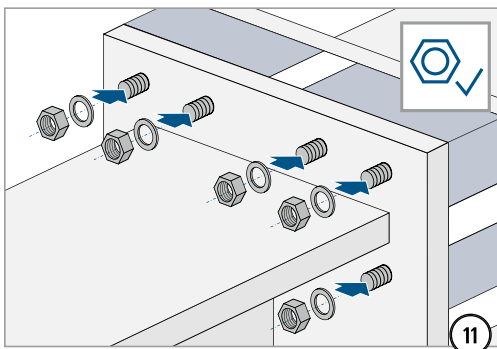
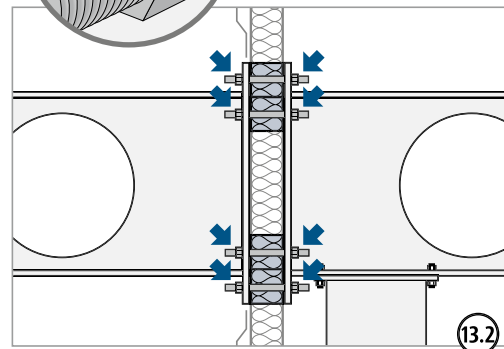
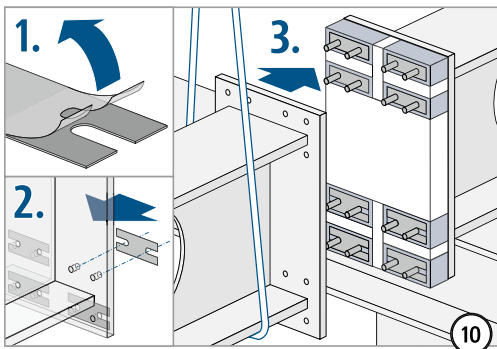
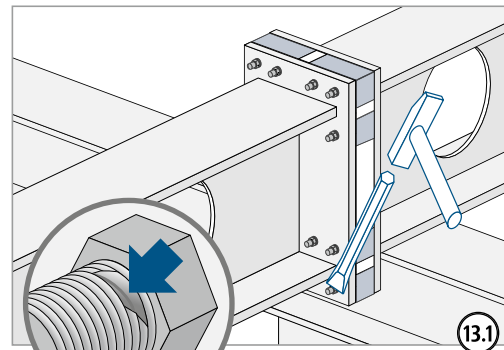
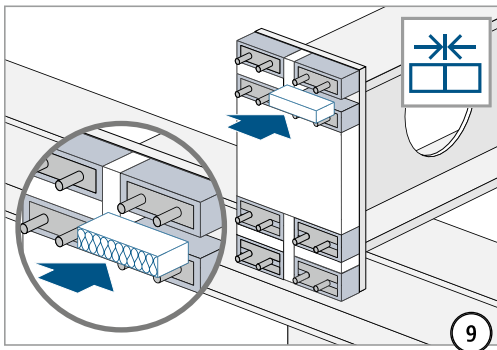


8

M16: $M_r = 50 \text{ Nm}$
M22: $M_r = 80 \text{ Nm}$



Einbauanleitung



Typ	Gewinde	Schlüsselweite
S-N-D16	M16	24 mm
S-N-D22	M22	32 mm
S-V-D16	M16	24 mm
S-V-D22	M22	32 mm

