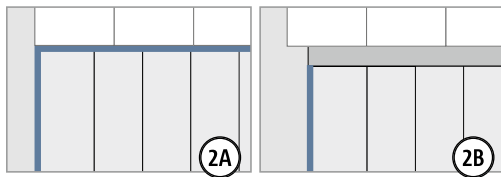
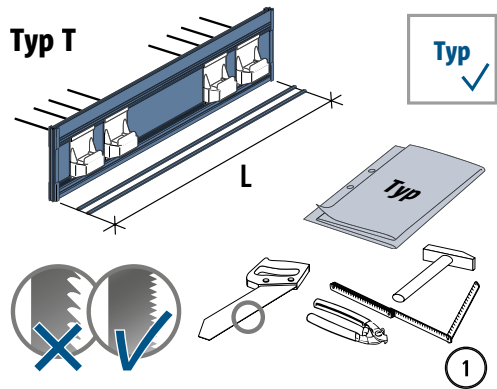
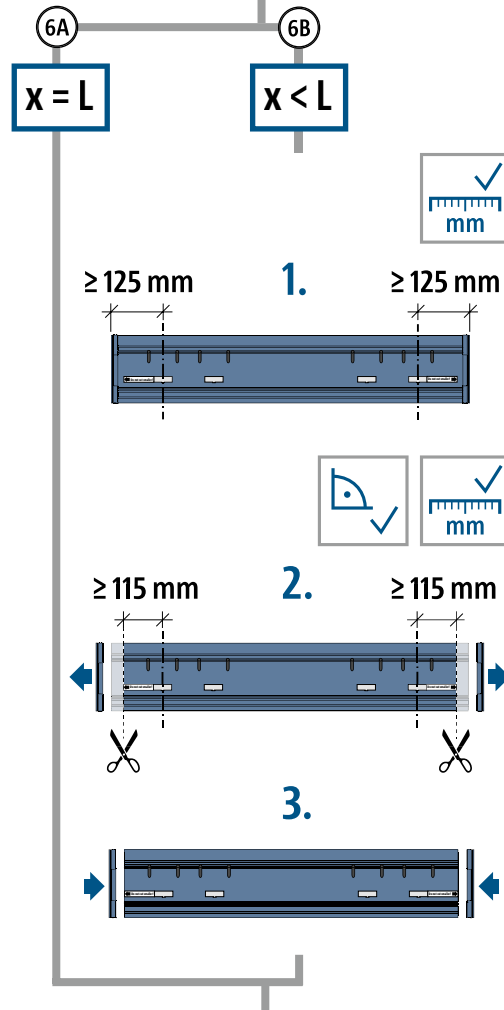
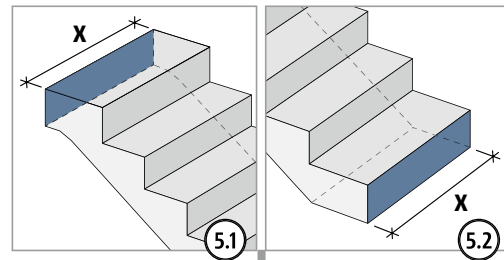
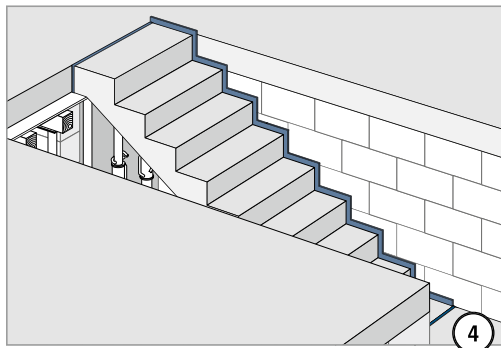
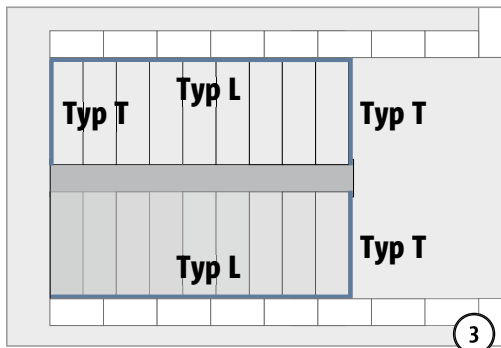


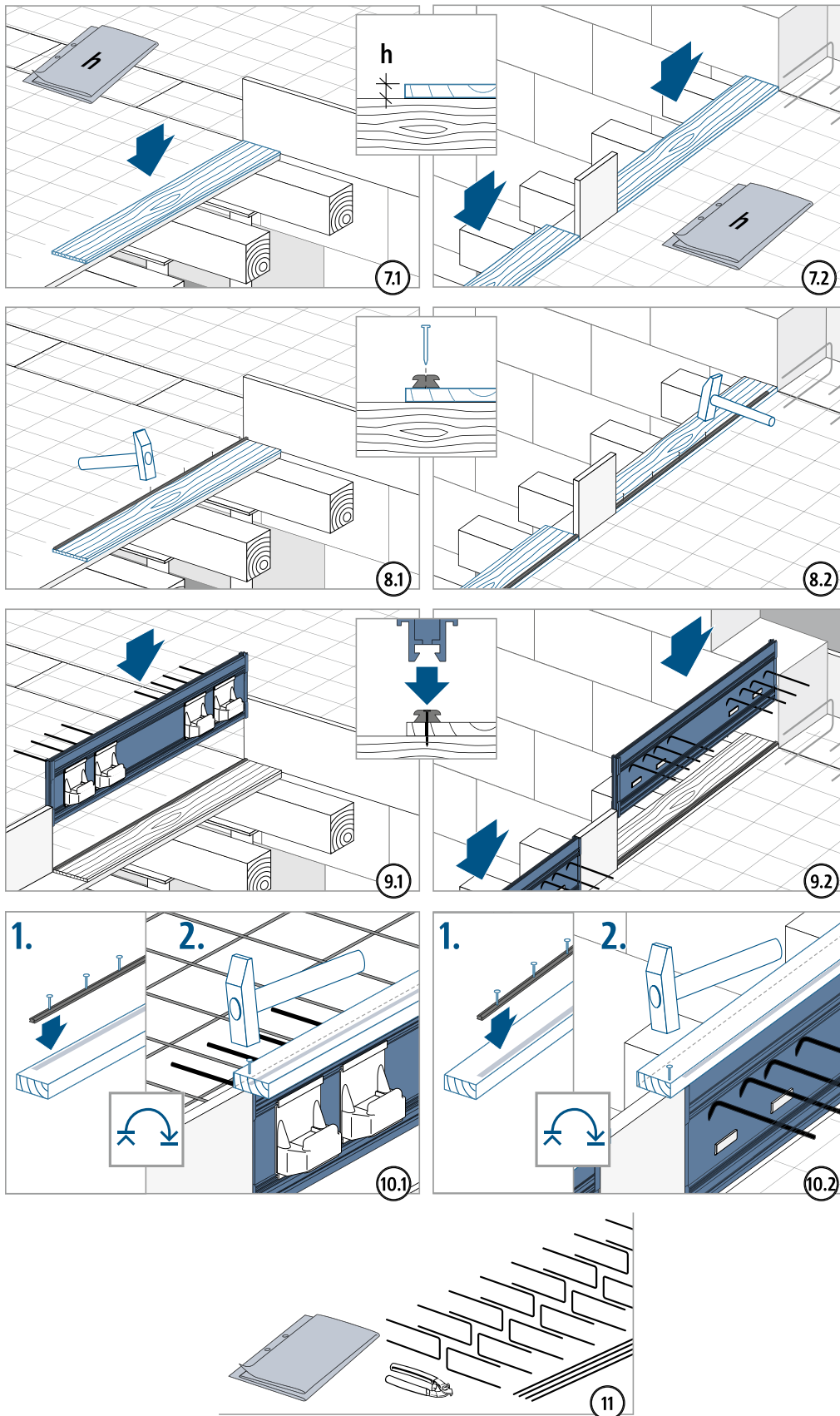
Einbauanleitung – Ortbeton



⚠️ WARNUNG
 Gefahr durch abstürzendes Bauteil bei fehlender Stützung!
 Podestaufleger zwingend nach den Angaben des Tragwerksplaners ausführen!

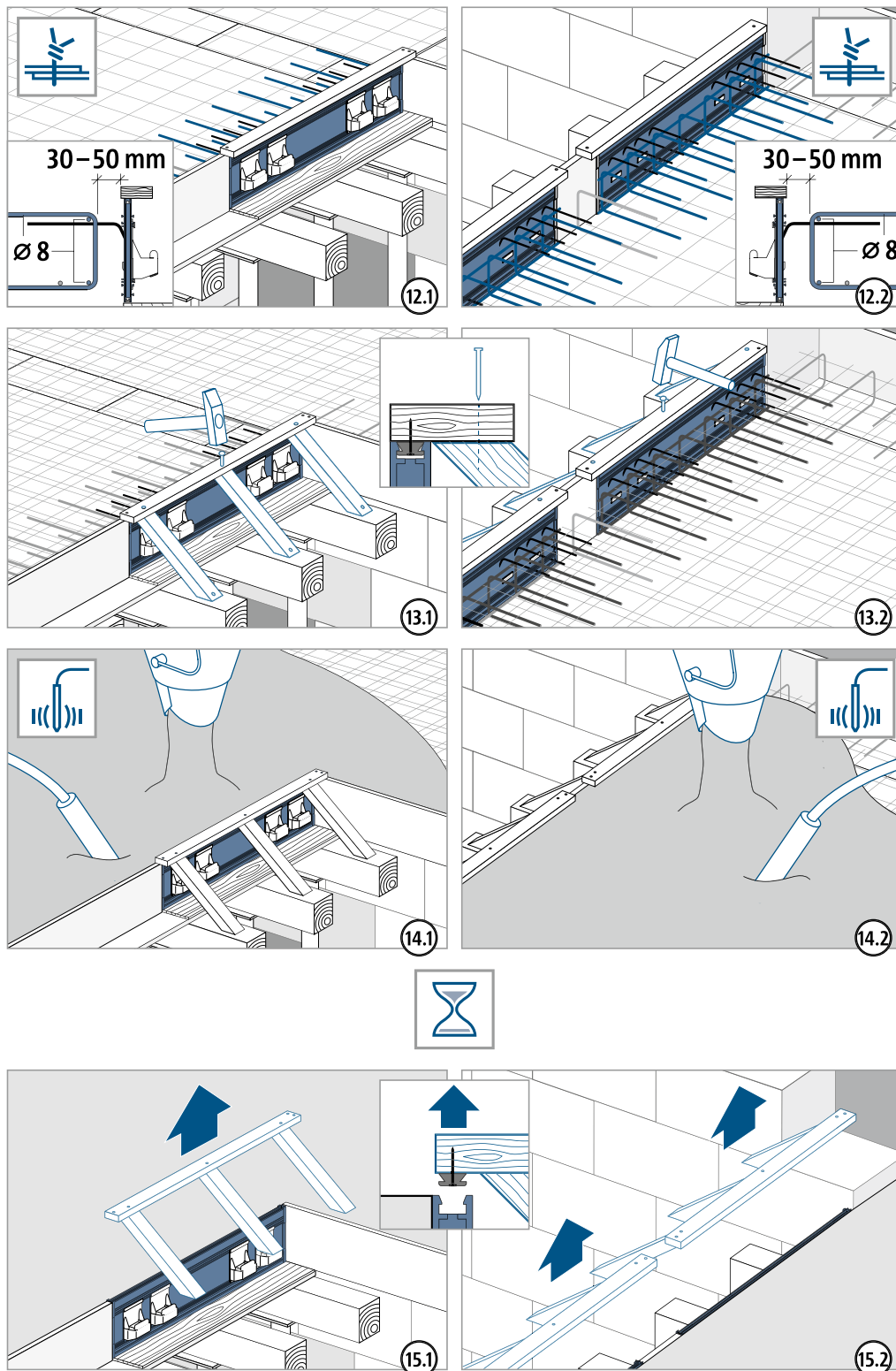


Einbauanleitung – Ortbeton



T

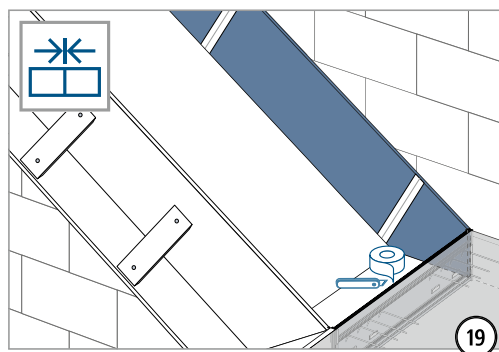
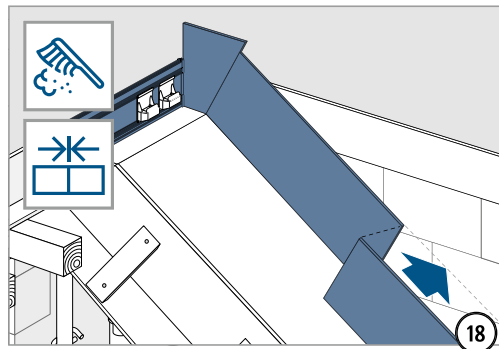
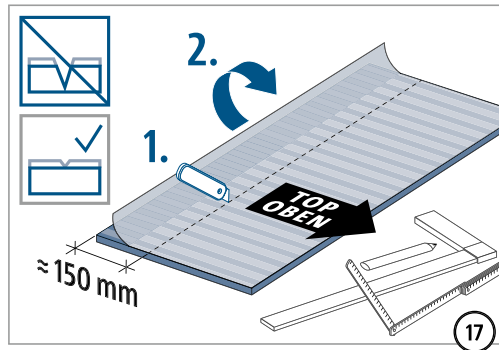
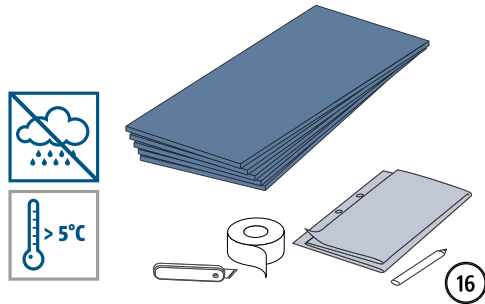
Einbauanleitung – Ortbeton



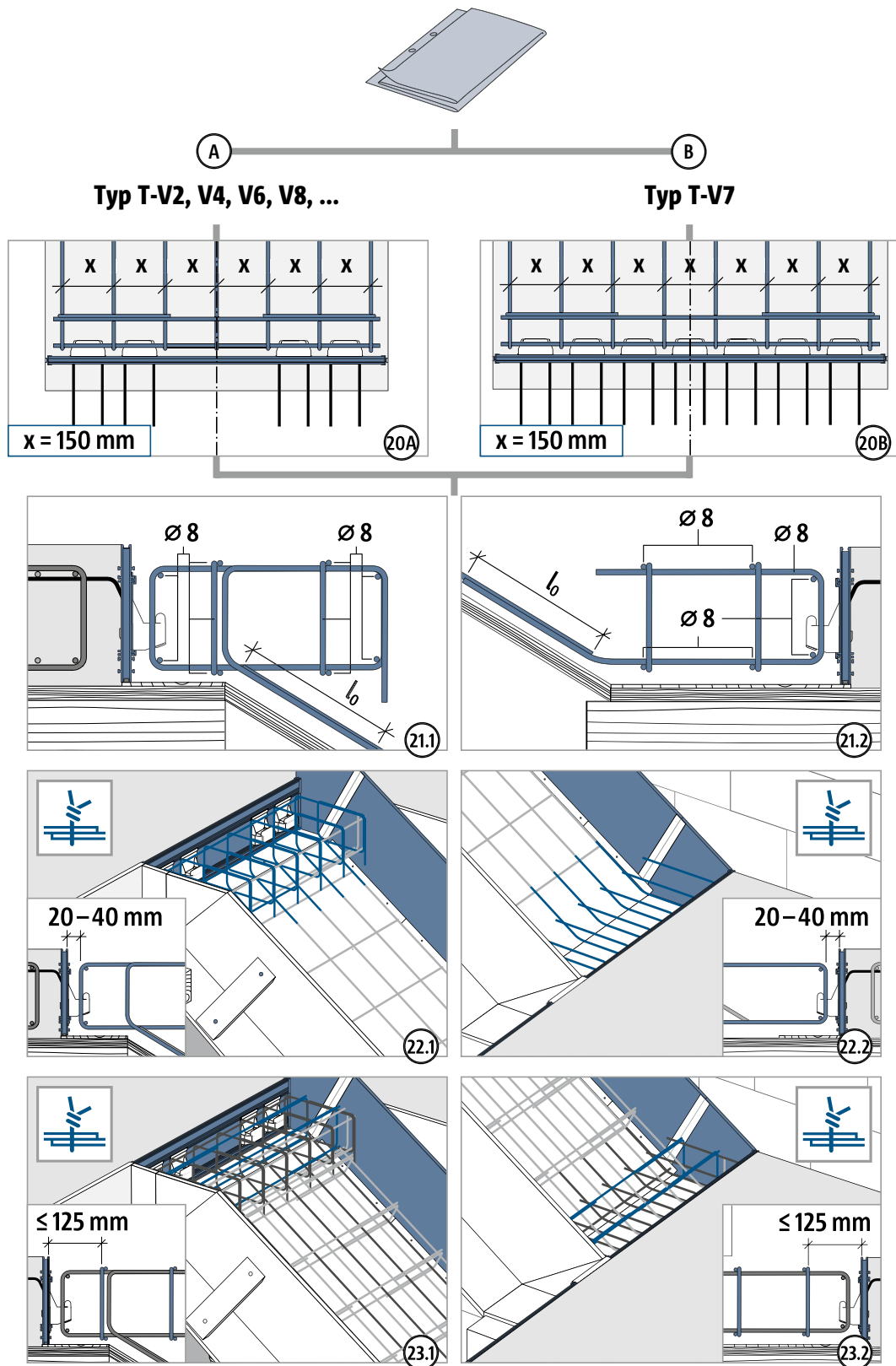
T

Einbauanleitung – Ort beton

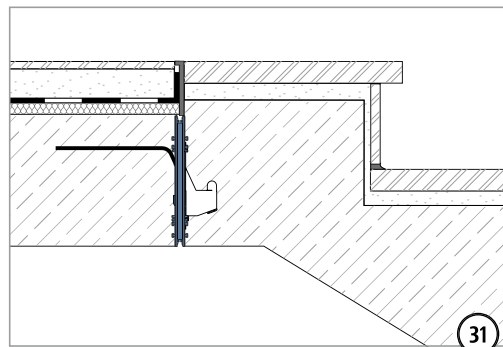
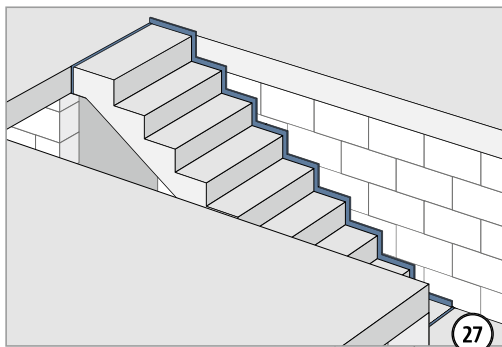
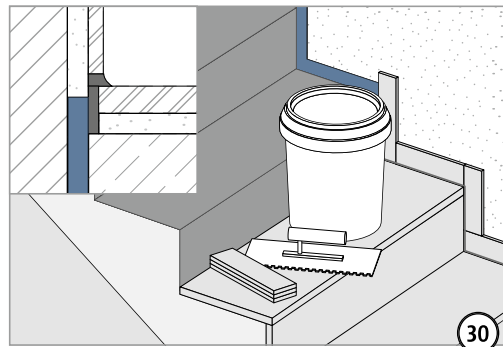
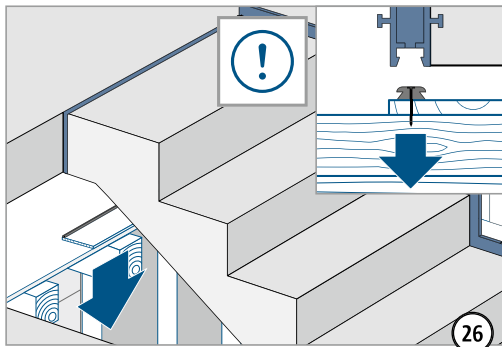
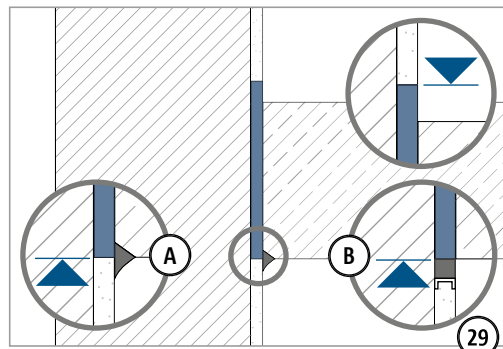
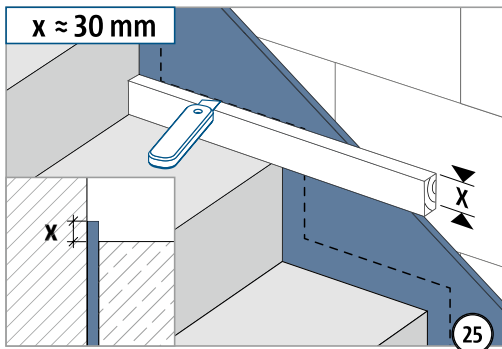
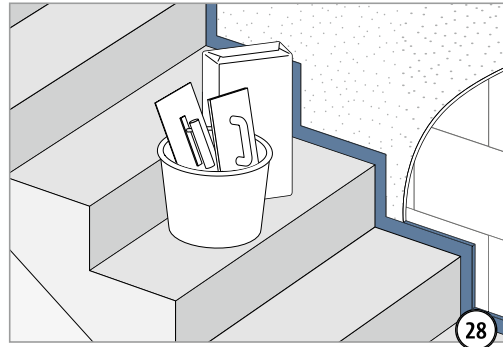
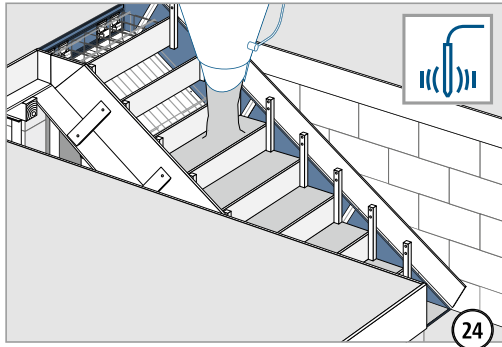
Typ L



Einbauanleitung – Ortbeton

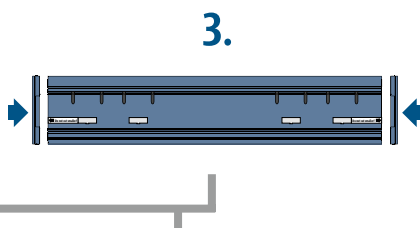
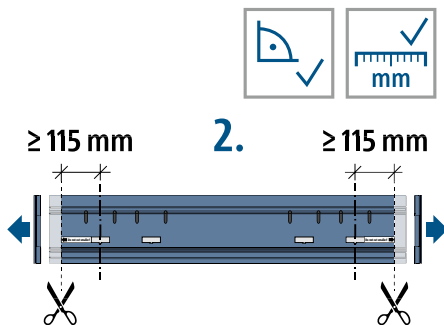
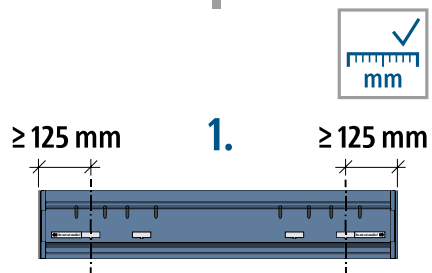
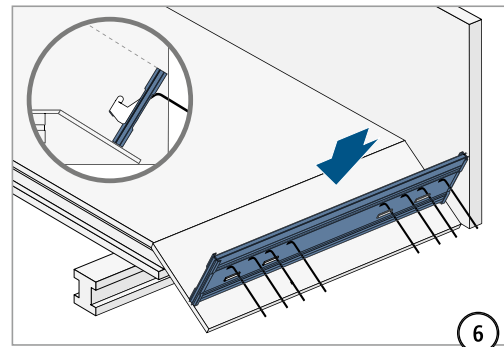
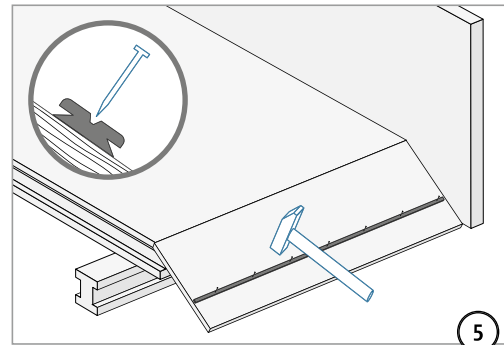
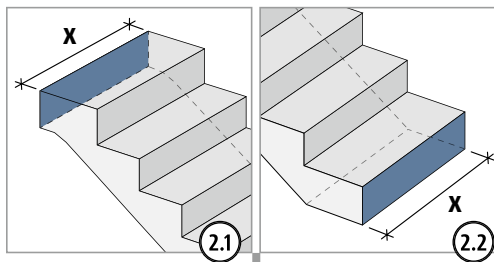
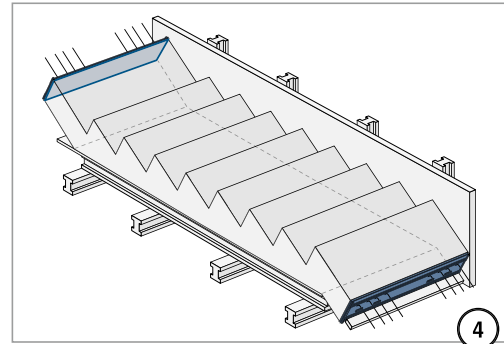
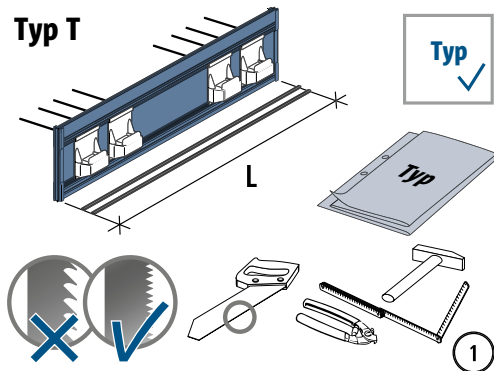


Einbauanleitung – Ort beton



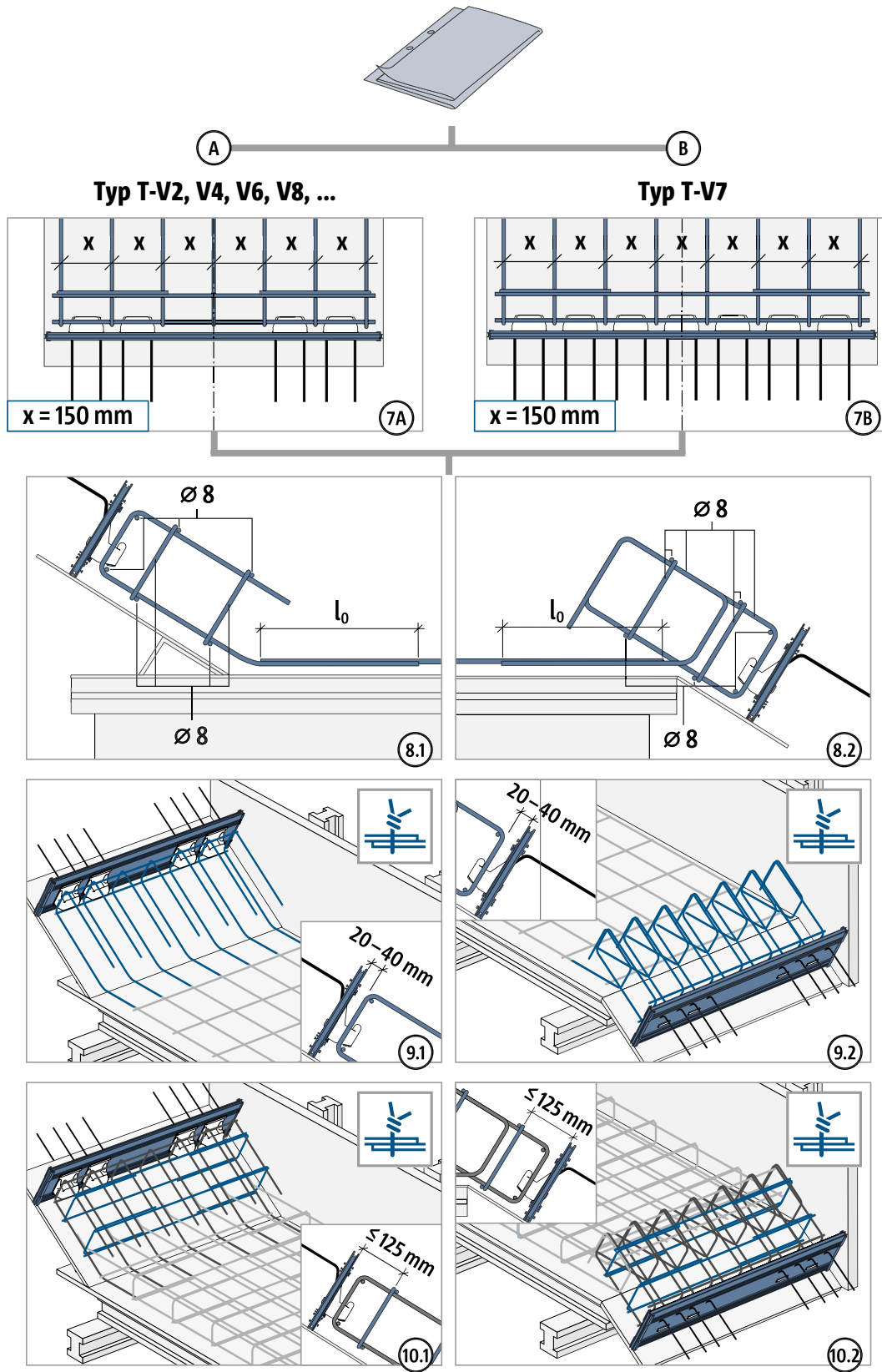
T

Einbauanleitung – Elementwerk



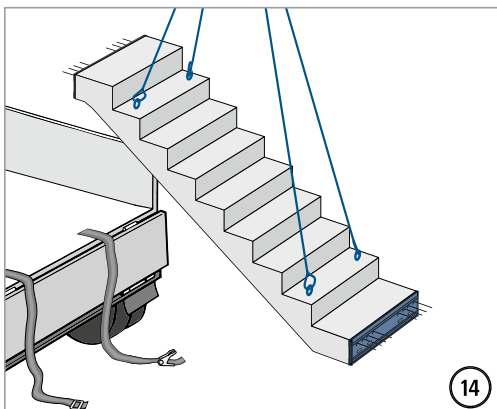
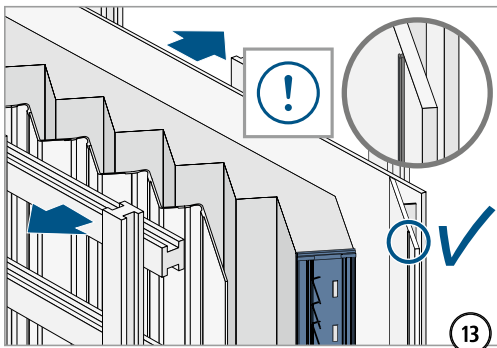
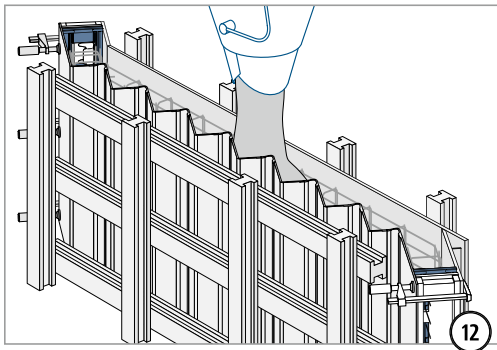
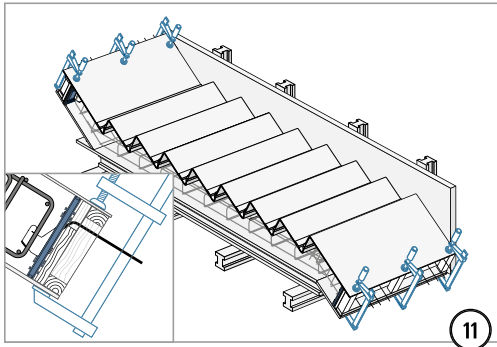
T

Einbauanleitung – Elementwerk

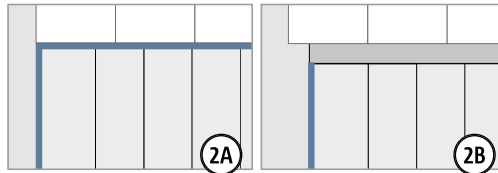
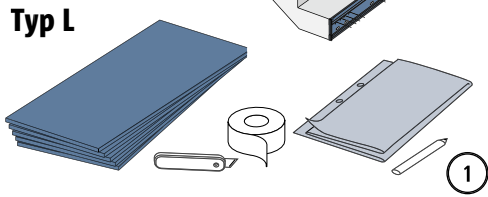
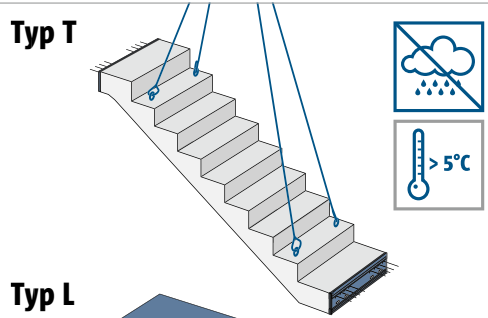


T

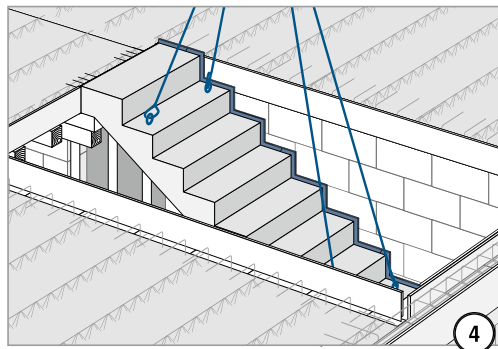
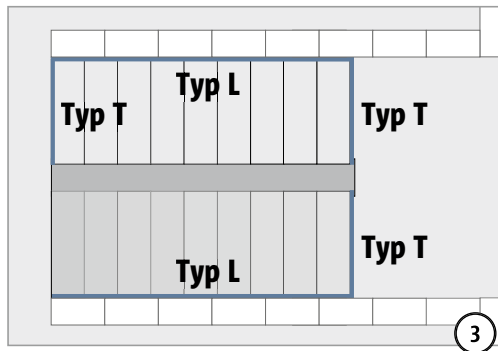
Einbauanleitung – Elementwerk



Einbauanleitung – Fertigteil Baustelle

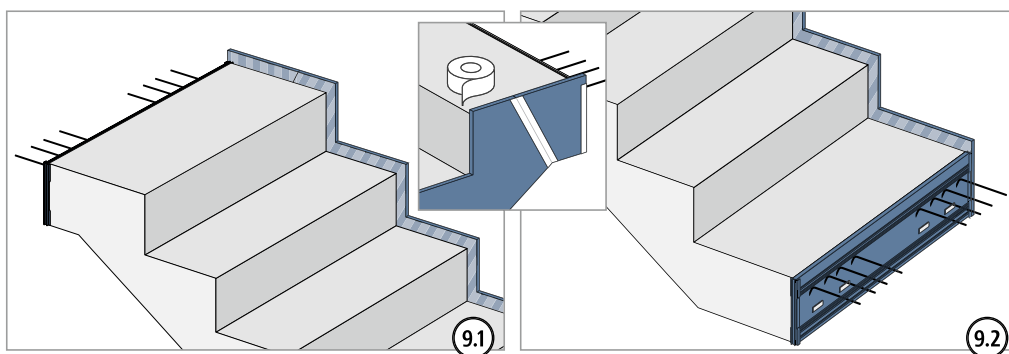
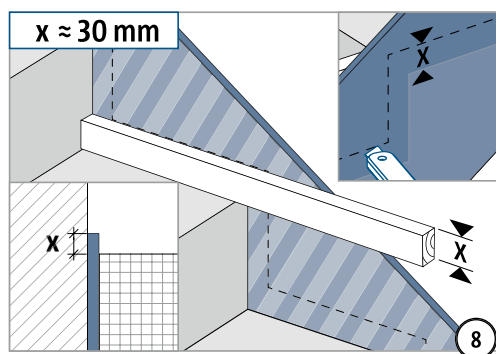
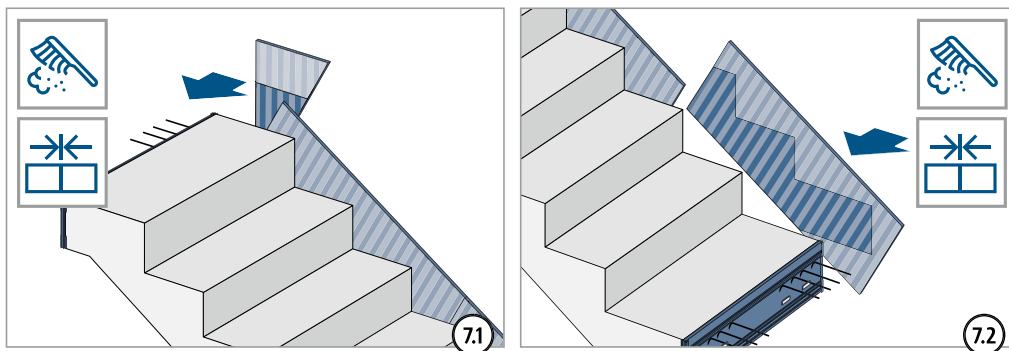
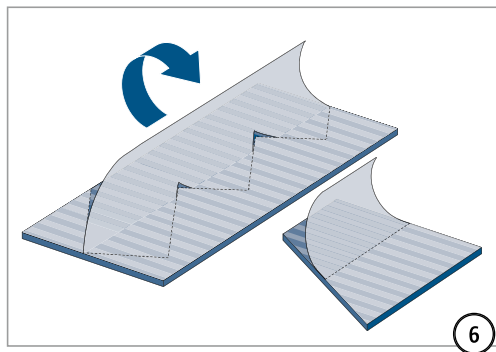
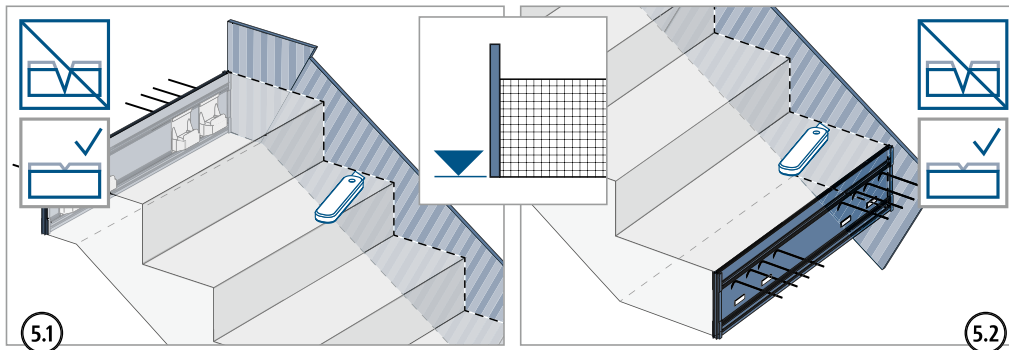


	⚠️ WARNUNG
	<p>Gefahr durch abstürzendes Bauteil bei fehlender Stützung! Podestaufleger zwingend nach den Angaben des Tragwerksplaners ausführen!</p>

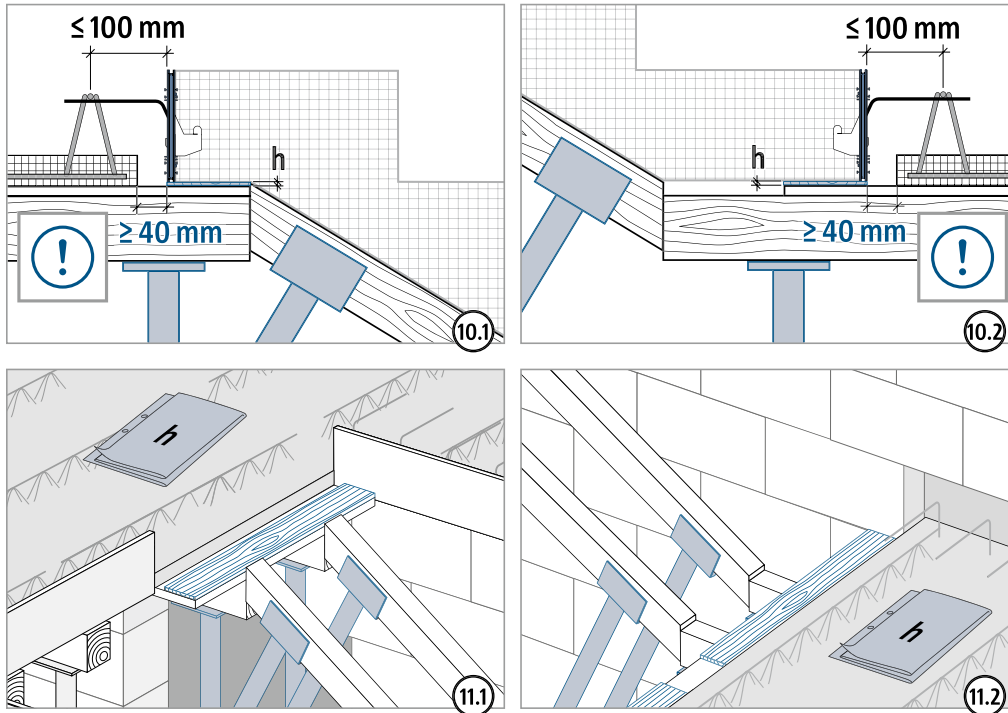
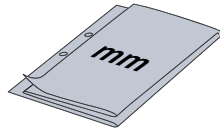


T

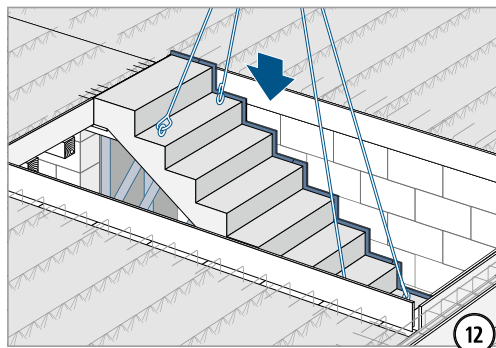
Einbauanleitung – Fertigteil Baustelle



Einbauanleitung – Fertigteil Baustelle

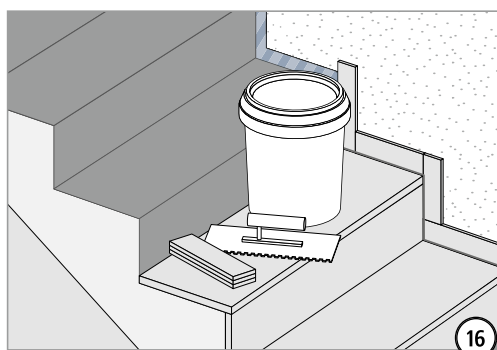
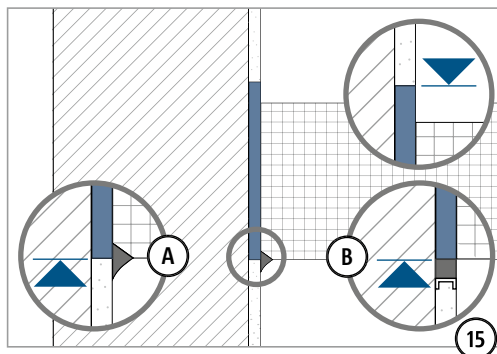
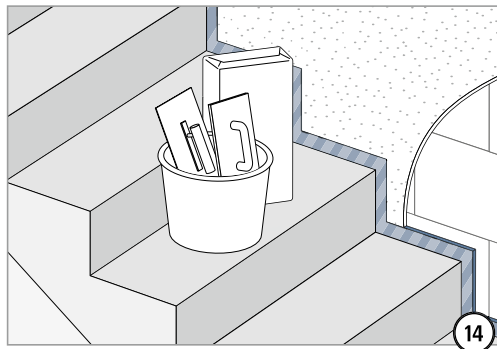
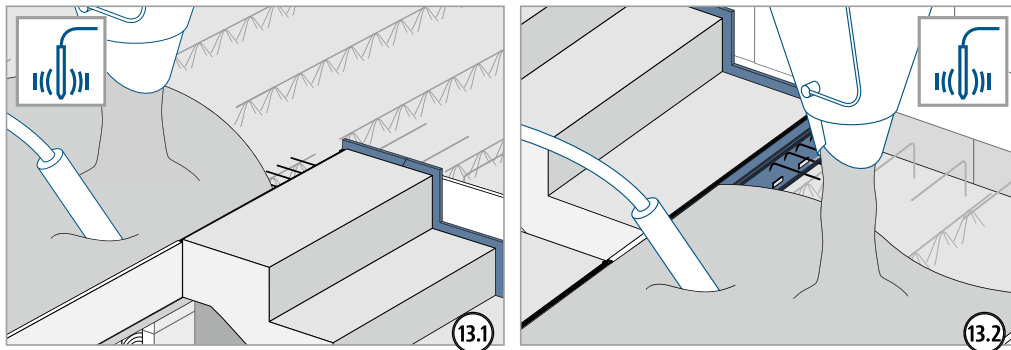


	⚠️ WARNUNG
	<p>Gefahr durch abstürzendes Bauteil bei fehlender Stützung! Treppe bis zur sicheren Tragfähigkeit der Tronsole® gegen Absturz sichern!</p>



T

Einbauanleitung – Fertigteil Baustelle



Einbauanleitung – Fertigteil Baustelle

