

## Schöck Tronsole® Typ F



F

### Schöck Tronsole® Typ F

Tragendes Trittschalldämmelement für den Anschluss Fertigteiltreppenlauf an Podest. Das Element überträgt positive Querkräfte.

## Produktmerkmale | Produktdesign

### ■ Produktmerkmale

- Bewertete Lauf-Trittschallpegeldifferenz  $\Delta L_{w,Lauf}^* \geq 28$  dB bei Typ F-V1;  $\Delta L_{w,Lauf}^* \geq 26$  dB bei Typ F-V2;  $\Delta L_{w,Lauf}^* \geq 23$  dB bei Typ F-V3, geprüft bei maximal zulässiger Eigenlast nach DIN 7396; Prüfberichte Nr. 91386-01 bis 91386-03;
- Hochwertiges und effizientes Elastomerlager Elodur®
- Mit allgemeiner bauaufsichtlicher DIBt-Zulassung Z-15.7-359
- Schwerentflammbar (Baustoffklasse B1) nach DIN 4102 gemäß der allgemeinen bauaufsichtlichen Zulassung (abZ) Z-15.7-359 vom DIBt.
- Feuerwiderstandsklasse der anschließenden Bauteile (bis zu R 90) gemäß Brandschutzgutachten BB-21-092 - IBB HAUSWALDT
- Sichere Befestigung am Fertigteiltreppenlauf durch Montageklebeband
- Länge je nach Produktlänge leicht um 100–200 mm zu kürzen
- Einfacher und schneller Einbau durch aussteifendes Clip-Scharnier

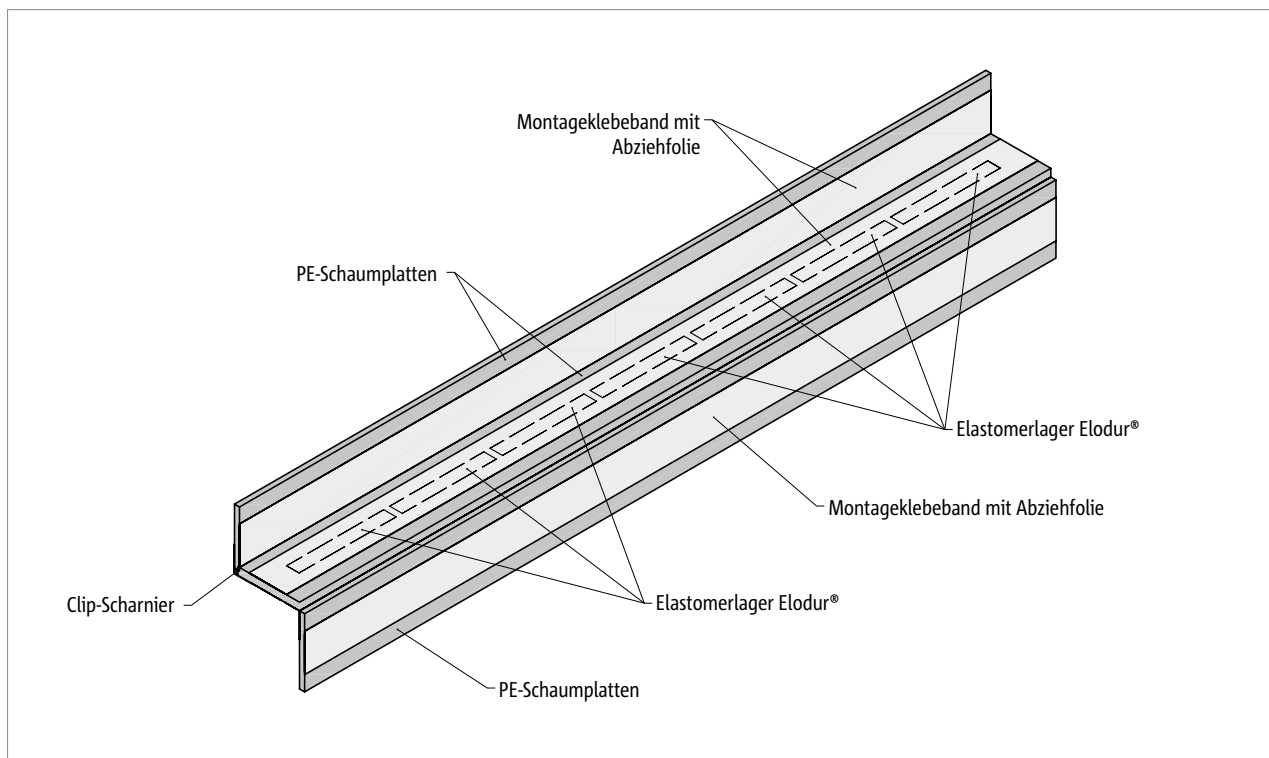


Abb. 144: Schöck Tronsole® Typ F

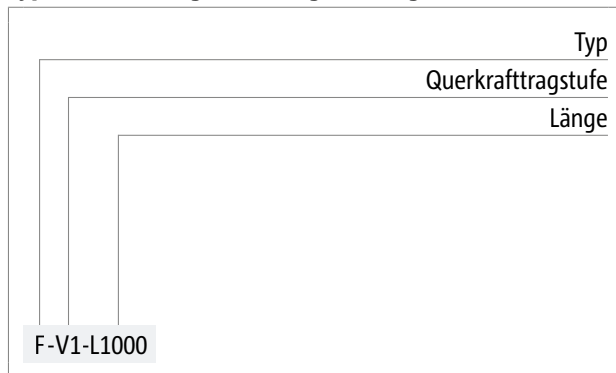
## Produktvarianten | Typenbezeichnung | Sonderkonstruktionen

### Varianten Schöck Tronsole® Typ F

Die Ausführung der Schöck Tronsole® Typ F kann wie folgt variiert werden:

- Querkrafttragstufe:
  - V1, V2, V3: Elastomerlagerbreite  $b = 35 \text{ mm}$
  - Sondertypen auf Anfrage
- Länge:
  - Länge  $L = 900 \text{ mm}, 1000 \text{ mm}, 1100 \text{ mm}, 1200 \text{ mm}, 1300 \text{ mm}$  und  $1500 \text{ mm}$
- Konsoltiefe:
  - $130\text{--}160 \text{ mm}$

### Typenbezeichnung in Planungsunterlagen



### **i** Sonderkonstruktionen

- Die Schöck Tronsole® Typ F kann bauseitig zugeschnitten werden, siehe Seite 191.
- Sonderabmessungen der Tronsole® Typ F können bei der Anwendungstechnik von Schöck angefragt werden.
- Das Bestellformular für Sonderabmessungen der Tronsole® Typ F kann bei der Anwendungstechnik von Schöck angefragt werden.

## Ausführungsvarianten

### Ausführung unterschiedlicher Anschlussarten

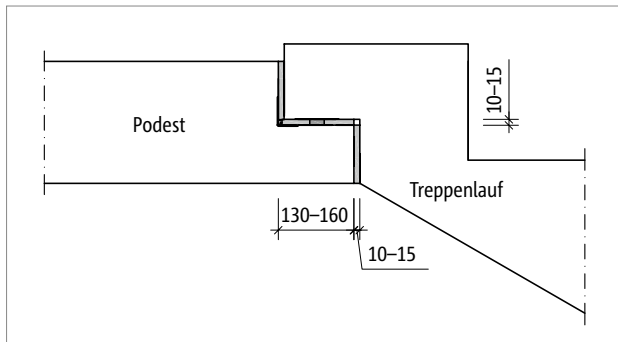


Abb. 145: Schöck Tronsole® Typ F: Ausführungsvariante überhöhter Treppenanschluss

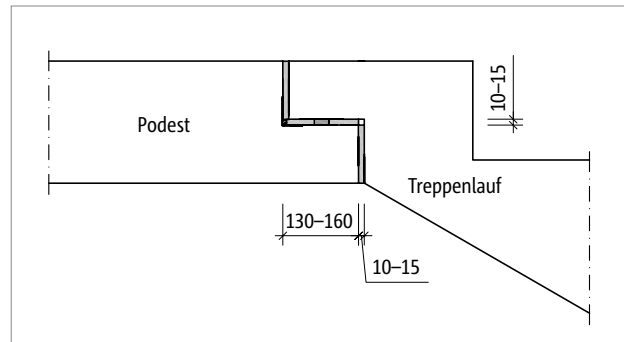


Abb. 146: Schöck Tronsole® Typ F: Ausführungsvariante bündiger Treppenanschluss

### **i** Ausführungsvarianten

- Anschlussart: Die Schöck Tronsole® Typ F ermöglicht die Ausbildung eines bündigen oder eines treppenlaufseitig überhöhten Anschlusses
- Konsoltiefe: Konsoltiefen sind möglich zwischen  $K_T = 130$  mm und  $K_T = 160$  mm, da sich für Konsoltiefen in diesem Bereich die kleinstmögliche Verankerungslänge der Konsolbewehrung nach DIN EN 1992-1-1 nachweisen lässt.
- Je nach statischem Ausnutzungsgrad ist mit einer Einfederung des Elastomerlagers Elodur® von etwa 3 mm, maximal jedoch 5 mm zu rechnen, siehe Diagramm Seite 188.

## Einbauschnitt

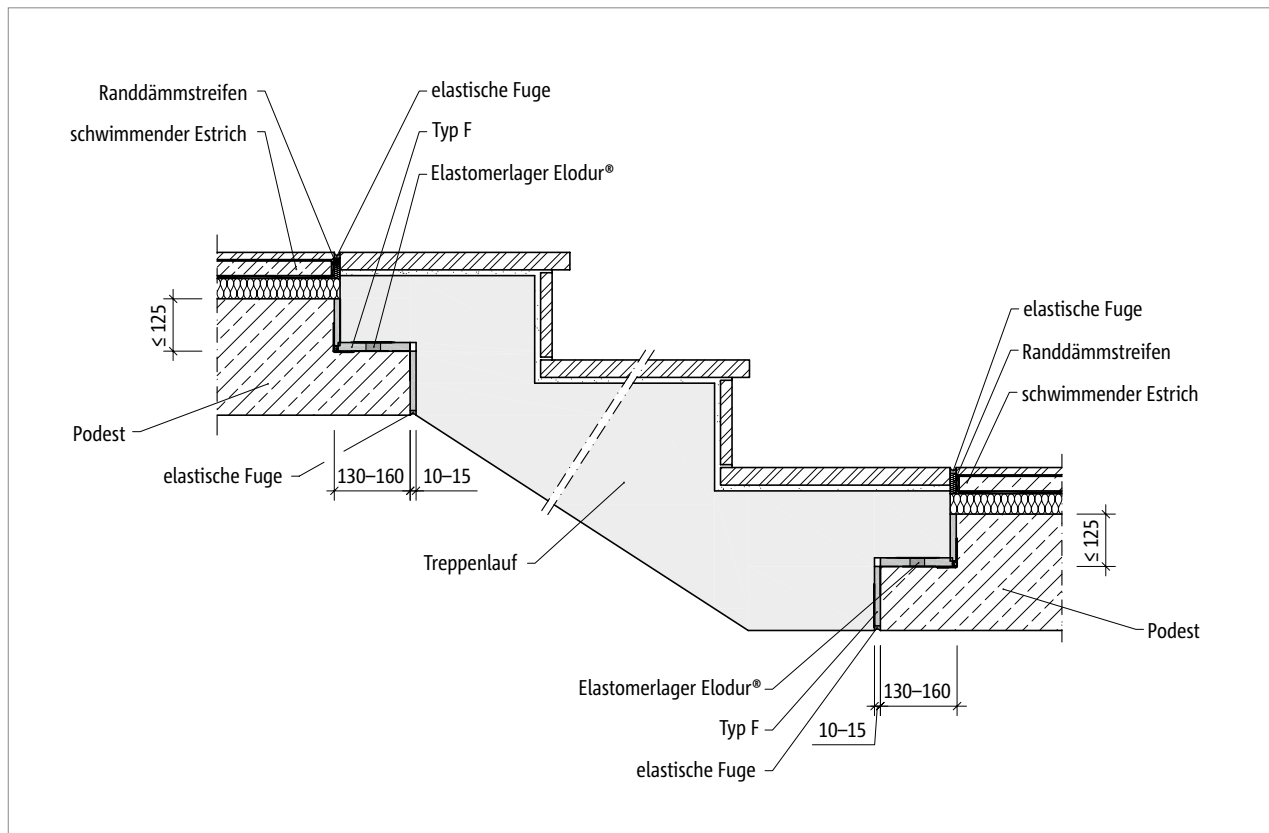


Abb. 147: Schöck Tronsole® Typ F: Einbauschnitt

### **i** Hinweis zum Einbauschnitt

- Wenn die Differenz zwischen der Konsolhöhe des Podests  $h_{k,p}$  und der Podestplattendicke  $h$  größer als 125 mm ist, muss das obere Ende der Schalldämmfuge zwischen Podest und Lauf mit zusätzlichem elastischen Fugenmaterial geschlossen werden.

## Elementanordnung

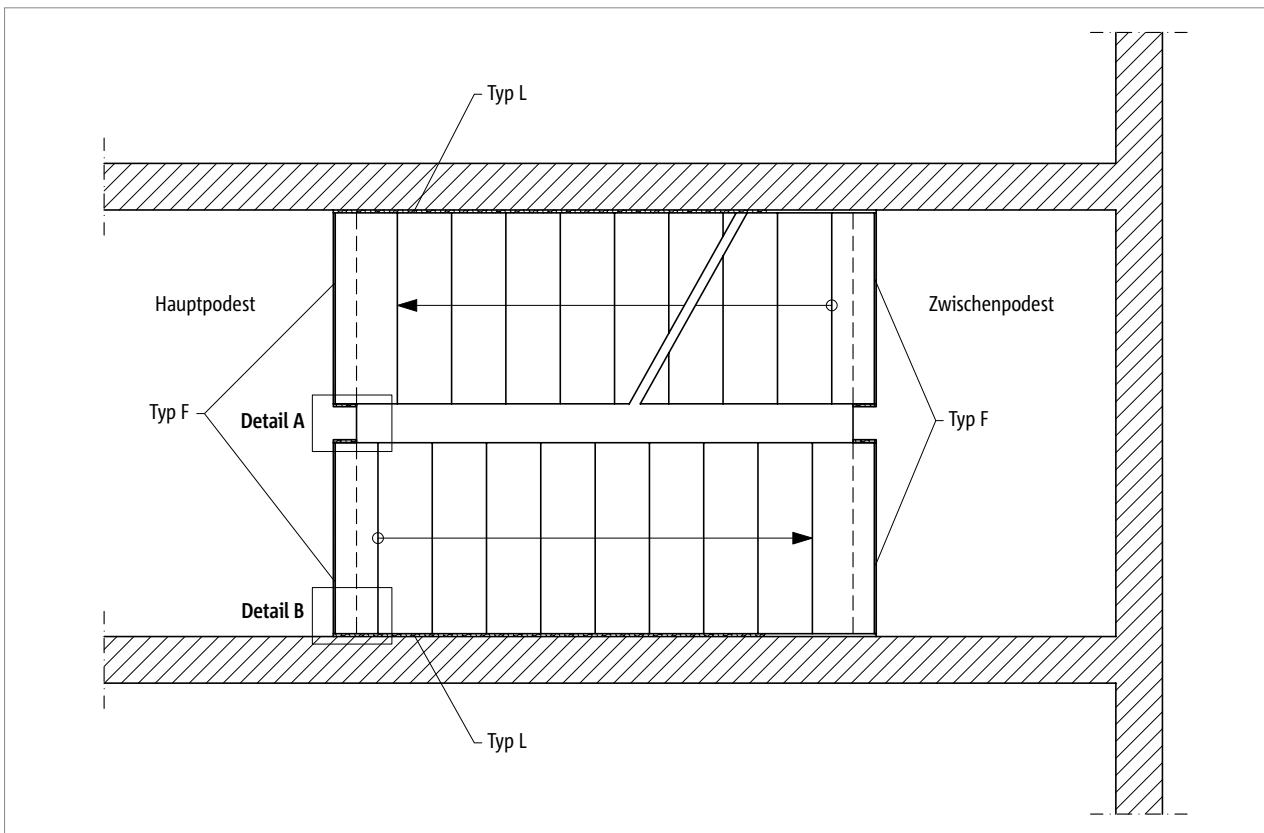


Abb. 148: Schöck Tronsole® Typ F: Elementanordnung im Grundriss

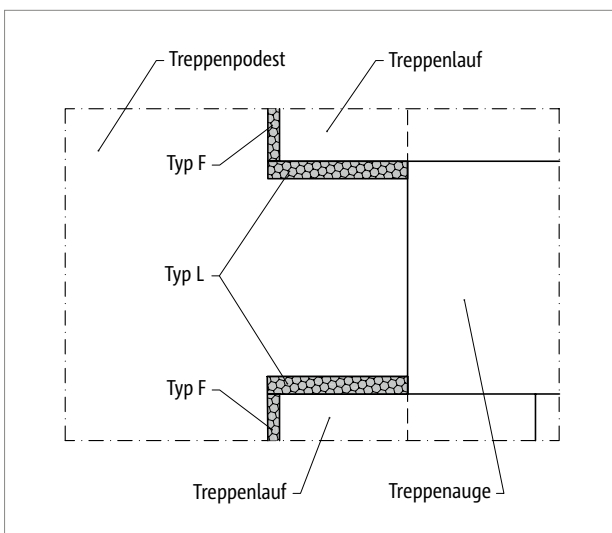


Abb. 149: Schöck Tronsole® Typ F: Elementanordnung, Detail A

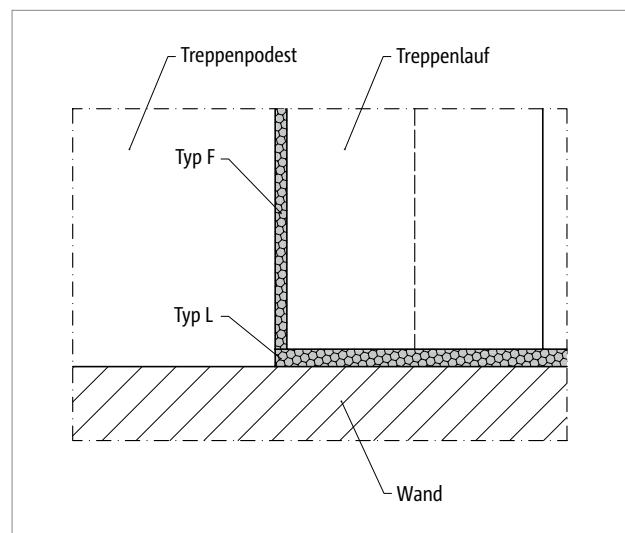


Abb. 150: Schöck Tronsole® Typ F: Elementanordnung, Detail B

### **i Hinweis zur Elementanordnung**

- Zur Vermeidung von Schallbrücken zwischen Treppenhauswand und Treppenlauf wird empfohlen, die Schöck Tronsole® Typ F mit Typ L-420 zu kombinieren. Die Tronsole® Typ L-420 schließt die Fuge zwischen Treppenwange und Wand unter Einhaltung einer Fugenbreite von 15 mm.
- Zur akustischen Entkopplung von Treppenlauf und Bodenplatte eignet sich der Einsatz der Schöck Tronsole® Typ B. Die Tronsole® Typ F und B können kombiniert eingesetzt werden.

## Produktbeschreibung

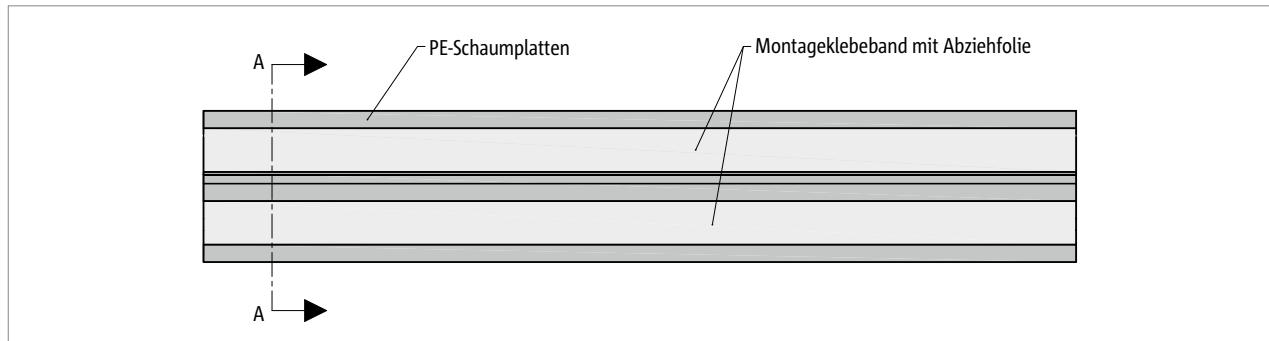


Abb. 151: Schöck Tronsole® Typ F: Ansicht

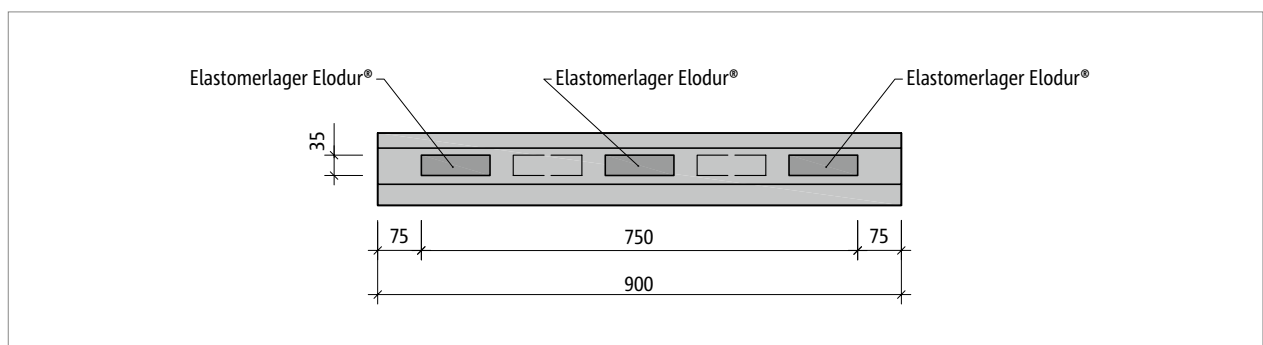


Abb. 152: Schöck Tronsole® Typ F: Grundriss

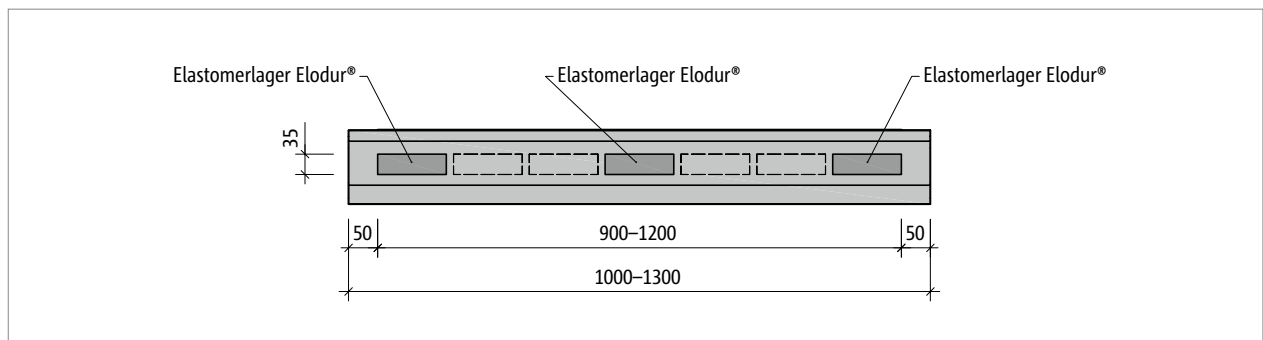


Abb. 153: Schöck Tronsole® Typ F: Grundriss

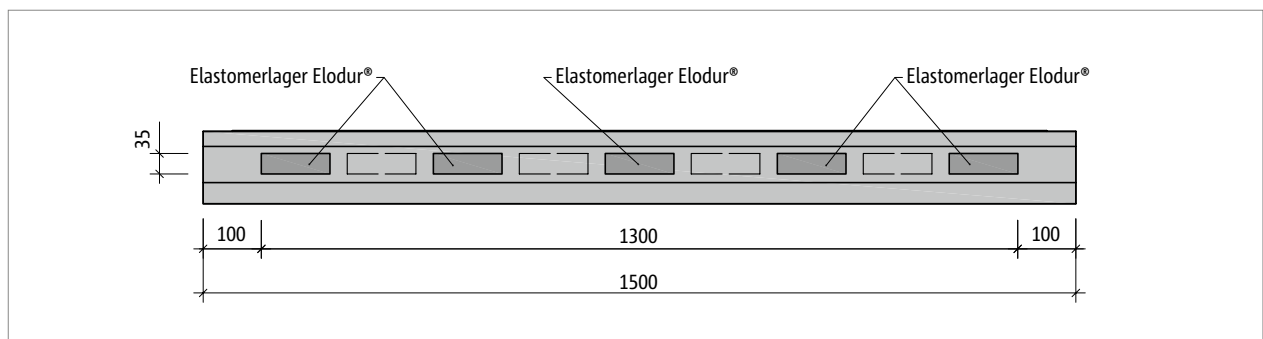


Abb. 154: Schöck Tronsole® Typ F: Grundriss

### **i** Elastomerlager Elodur®

Informationen zur exakten Positionierung der Elastomerlager innerhalb der Schöck Tronsole® erhalten Sie im Bedarfsfall durch die Anwendungstechnik von Schöck.

## Produktbeschreibung

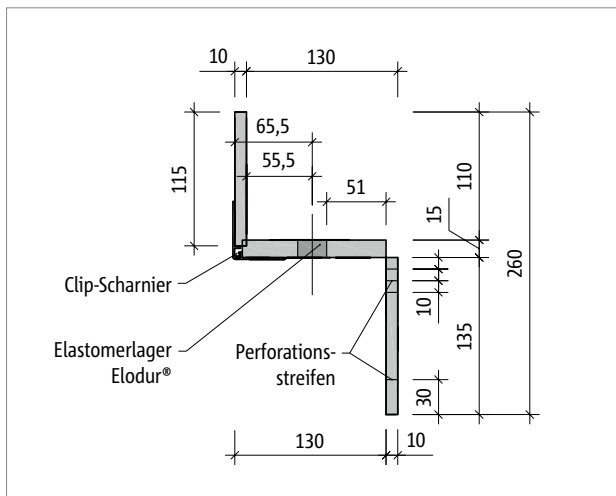


Abb. 155: Schöck Tronsole® Typ F-V1, F-V2, F-V3: Produktschnitt, Schnitt A-A, bei Anpassung an die minimale Konsoltiefe

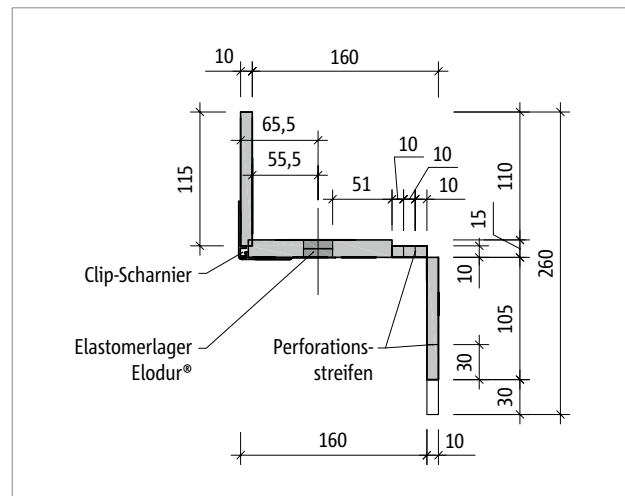


Abb. 156: Schöck Tronsole® Typ F-V1, F-V2, F-V3: Produktschnitt, Schnitt A-A bei Anpassung an die maximale Konsoltiefe



## Bemessung

Schöck Tronsole® Typ F	V1	V2	V3
$V_{Rd,z}$ [kN/m]	43,0	61,0	85,0
$V_{Rd,x,y}$ [kN/m]	$\pm 3,8$	$\pm 3,8$	$\pm 3,8$

Schöck Tronsole® Typ F-V1, -V2, -V3	
Elementlänge L [mm]	900, 1000, 1100, 1200, 1300, 1500
Elementdicke [mm]	15
Elastomerlager Elodur®, Breite [mm]	35
Elastomerlager Elodur®, Dicke [mm]	15

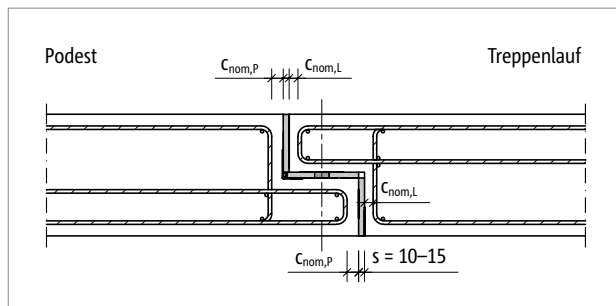


Abb. 157: Schöck Tronsole® Typ F: Vertikalschnitt längs der Treppe im Bereich des Konsolauflegers; Darstellung der Betondeckung  $c_{nom,L}$  und  $c_{nom,P}$

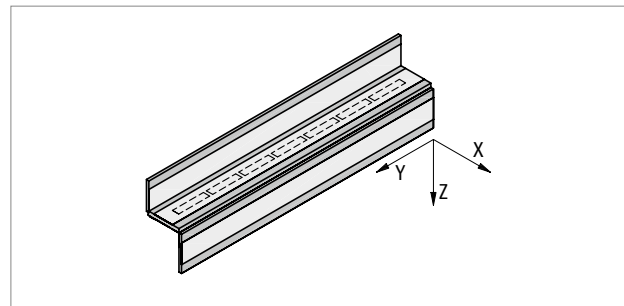


Abb. 158: Schöck Tronsole® Typ F: Vorzeichenregel für die Bemessung

### **i** Hinweise zur Bemessung

- Die Tragfähigkeit des Konsolbereichs der Treppenbauteile ist durch die allgemeine bauaufsichtliche Zulassung / allgemeine Bauartgenehmigung nachgewiesen und kann den nachfolgenden Tabellen entnommen werden.
- Die Tragfähigkeiten der jeweiligen Tronsole® Typen sind zu beachten.
- Für den Anschlussbereich podest- und treppenlaufseitig gilt die obenstehende Abbildung, mit Fugenbreite  $s = 10-15$  mm.
- Die aufnehmbaren Querkkräfte der Konsolen werden nur mit der in diesem Kapitel dargestellten bauseitigen Bewehrung erreicht.
- Nach DIN EN 1992-1-1 und DIN EN 1992-1-1/NA ergeben sich bei Expositionsklasse XC1 folgende nominelle Betondeckungen:  
Ortbetontreppenpodest unterseitig:  $c_{nom,P} = 20$  (-0/+20) mm.  
Fertigteiltreppenlauf oberseitig:  $c_{nom,L} = 15$  (-0/+20) mm.
- Für die Feuerwiderstandsklasse R 90 ist eine höhere Betondeckung nach DIN EN 1992-1-2 notwendig, siehe Seite 190.
- Bei den vorgegebenen Betonfestigkeiten handelt es sich um Mindestanforderungen, die der Bemessung zugrunde liegen.
- Der Nachweis der Querkraft in den Platten hat durch den Tragwerksplaner zu erfolgen, wobei  $V_{Rd,max}$  nach DIN EN 1992-1-1 (EC2), Gl. (6.9) für  $\theta = 45^\circ$  und  $\alpha = 90^\circ$  zu bestimmen ist.
- Die PE-Schaumplatte der Schöck Tronsole® Typ F gibt bei sachgerechtem Einbau die Lage der Elastomerlager Elodur® vor. Die Lage der Elastomerlager ist maßgebend für die Tragfähigkeit der Konsolen. Die Schöck Tronsole® ist passgenau zur Konsole des Treppenlaufs einzubauen!

## Bemessung

### Bemessung Treppenkonsolle für Betonfestigkeitsklasse $\geq$ C30/37 bei Feuerwiderstandsklasse R 30

Treppenkonsolle in Verbindung mit Schöck Tronsole® Typ F-V1				
Bemessungswerte bei	Betonfestigkeitsklasse $\geq$ C30/37			
	$v_{Rd,y} \pm 3,8$ [kN/m]			
	Konsoltiefe [mm]			
	130	140	150	160
Konsolhöhe [mm]	$v_{Rd,z}$ [kN/m]			
80	37,0	36,7	36,5	33,9
90	43,0	43,0	42,8	39,5
100	43,0	43,0	43,0	43,0
$\geq 110$	43,0	43,0	43,0	43,0

### Bemessung Treppenkonsolle für Betonfestigkeitsklasse $\geq$ C30/37 bei Feuerwiderstandsklasse R 30

Treppenkonsolle in Verbindung mit Schöck Tronsole® Typ F-V2				
Bemessungswerte bei	Betonfestigkeitsklasse $\geq$ C30/37			
	$v_{Rd,y} \pm 3,8$ [kN/m]			
	Konsoltiefe [mm]			
	130	140	150	160
Konsolhöhe [mm]	$v_{Rd,z}$ [kN/m]			
90	46,6	46,2	42,8	39,5
100	56,6	53,3	48,8	45,0
110	61,0	59,9	54,9	50,6
120	61,0	61,0	61,0	56,1
130	61,0	61,0	61,0	61,0
140	61,0	61,0	61,0	61,0
150	61,0	61,0	61,0	61,0

### Bemessung Treppenkonsolle für Betonfestigkeitsklasse $\geq$ C30/37 bei Feuerwiderstandsklasse R 30

Treppenkonsolle in Verbindung mit Schöck Tronsole® Typ F-V3				
Bemessungswerte bei	Betonfestigkeitsklasse $\geq$ C30/37			
	$v_{Rd,y} \pm 3,8$ [kN/m]			
	Konsoltiefe [mm]			
	130	140	150	160
Konsolhöhe [mm]	$v_{Rd,z}$ [kN/m]			
110	66,1	59,9	54,9	50,6
120	73,3	66,5	60,9	56,1
130	80,6	73,1	66,9	61,7
140	85,0	79,7	72,9	67,2
150	85,0	85,0	79,0	72,8
160	85,0	85,0	85,0	78,4
170	85,0	85,0	85,0	85,0
180	85,0	85,0	85,0	85,0
190	85,0	85,0	85,0	85,0
$\geq 200$	85,0	85,0	85,0	85,0

## Bemessung

### Bemessung Podestkonsole für Betonfestigkeitsklasse $\geq$ C20/25 bei Feuerwiderstandsklasse R 30

Podestkonsole in Verbindung mit Schöck Tronsole® Typ F-V1				
Bemessungswerte bei	Betonfestigkeitsklasse $\geq$ C20/25			
	$v_{Rd,y} \pm 3,8$ [kN/m]			
	Konsoltiefe [mm]			
	130	140	150	160
Konsolhöhe [mm]	$v_{Rd,z}$ [kN/m]			
$\geq 90$	43,0	43,0	43,0	43,0

### Bemessung Podestkonsole für Betonfestigkeitsklasse $\geq$ C20/25 bei Feuerwiderstandsklasse R 30

Podestkonsole in Verbindung mit Schöck Tronsole® Typ F-V2				
Bemessungswerte bei	Betonfestigkeitsklasse $\geq$ C20/25			
	$v_{Rd,y} \pm 3,8$ [kN/m]			
	Konsoltiefe [mm]			
	130	140	150	160
Konsolhöhe [mm]	$v_{Rd,z}$ [kN/m]			
90	45,6	48,8	48,8	48,8
100	52,6	54,4	54,4	54,4
110	59,5	59,9	59,9	59,9
$\geq 120$	61,0	61,0	61,0	61,0

### Bemessung Podestkonsole für Betonfestigkeitsklasse $\geq$ C20/25 bei Feuerwiderstandsklasse R 30

Podestkonsole in Verbindung mit Schöck Tronsole® Typ F-V3				
Bemessungswerte bei	Betonfestigkeitsklasse $\geq$ C20/25			
	$v_{Rd,y} \pm 3,8$ [kN/m]			
	Konsoltiefe [mm]			
	130	140	150	160
Konsolhöhe [mm]	$v_{Rd,z}$ [kN/m]			
120	65,4	65,4	65,4	65,4
130	71,0	71,0	71,0	71,0
140	76,5	76,5	76,5	76,5
150	82,0	82,0	82,0	82,0
$\geq 160$	85,0	85,0	85,0	85,0

## Bemessung

### Bemessung Treppenkonsole für Betonfestigkeitsklasse $\geq$ C30/37 bei Feuerwiderstandsklasse R 90

Treppenkonsole in Verbindung mit Schöck Tronsole® Typ F-V1				
Bemessungswerte bei	Betonfestigkeitsklasse $\geq$ C30/37			
	$v_{Rd,y} \pm 3,8$ [kN/m]			
	Konsoltiefe [mm]			
	130	140	150	160
Konsolhöhe [mm]	$v_{Rd,z}$ [kN/m]			
100	43,0	43,0	43,0	39,5
110	43,0	43,0	43,0	43,0
$\geq 120$	43,0	43,0	43,0	43,0

### Bemessung Treppenkonsole für Betonfestigkeitsklasse $\geq$ C30/37 bei Feuerwiderstandsklasse R 90

Treppenkonsole in Verbindung mit Schöck Tronsole® Typ F-V2				
Bemessungswerte bei	Betonfestigkeitsklasse $\geq$ C30/37			
	$v_{Rd,y} \pm 3,8$ [kN/m]			
	Konsoltiefe [mm]			
	130	140	150	160
Konsolhöhe [mm]	$v_{Rd,z}$ [kN/m]			
100	46,6	46,2	42,8	39,5
110	56,6	53,3	48,8	45,0
120	61,0	59,9	54,9	50,6
130	61,0	61,0	61,0	56,1
140	61,0	61,0	61,0	61,0
150	61,0	61,0	61,0	61,0
$\geq 160$	61,0	61,0	61,0	61,0

F

### Bemessung Treppenkonsole für Betonfestigkeitsklasse $\geq$ C30/37 bei Feuerwiderstandsklasse R 90

Treppenkonsole in Verbindung mit Schöck Tronsole® Typ F-V3				
Bemessungswerte bei	Betonfestigkeitsklasse $\geq$ C30/37			
	$v_{Rd,y} \pm 3,8$ [kN/m]			
	Konsoltiefe [mm]			
	130	140	150	160
Konsolhöhe [mm]	$v_{Rd,z}$ [kN/m]			
120	66,1	59,9	54,9	50,6
130	73,3	66,5	60,9	56,1
140	80,6	73,1	66,9	61,7
150	85,0	79,7	72,9	67,2
160	85,0	85,0	79,0	72,8
170	85,0	85,0	85,0	78,4
180	85,0	85,0	85,0	85,0
190	85,0	85,0	85,0	85,0
200	85,0	85,0	85,0	85,0
$\geq 210$	85,0	85,0	85,0	85,0

## Bemessung

### Bemessung Podestkonsole für Betonfestigkeitsklasse $\geq$ C20/25 bei Feuerwiderstandsklasse R 90

Podestkonsole in Verbindung mit Schöck Tronsole® Typ F-V1				
Bemessungswerte bei	Betonfestigkeitsklasse $\geq$ C20/25			
	$v_{Rd,y} \pm 3,8$ [kN/m]			
	Konsoltiefe [mm]			
	130	140	150	160
Konsolhöhe [mm]	$v_{Rd,z}$ [kN/m]			
$\geq 100$	43,0	43,0	43,0	43,0

### Bemessung Podestkonsole für Betonfestigkeitsklasse $\geq$ C20/25 bei Feuerwiderstandsklasse R 90

Podestkonsole in Verbindung mit Schöck Tronsole® Typ F-V2				
Bemessungswerte bei	Betonfestigkeitsklasse $\geq$ C20/25			
	$v_{Rd,y} \pm 3,8$ [kN/m]			
	Konsoltiefe [mm]			
	130	140	150	160
Konsolhöhe [mm]	$v_{Rd,z}$ [kN/m]			
100	45,6	48,8	48,8	48,8
110	52,6	54,4	54,4	54,4
120	59,5	59,9	59,9	59,9
$\geq 130$	61,0	61,0	61,0	61,0

### Bemessung Podestkonsole für Betonfestigkeitsklasse $\geq$ C20/25 bei Feuerwiderstandsklasse R 90

Podestkonsole in Verbindung mit Schöck Tronsole® Typ F-V3				
Bemessungswerte bei	Betonfestigkeitsklasse $\geq$ C20/25			
	$v_{Rd,y} \pm 3,8$ [kN/m]			
	Konsoltiefe [mm]			
	130	140	150	160
Konsolhöhe [mm]	$v_{Rd,z}$ [kN/m]			
130	65,4	65,4	65,4	65,4
140	71,0	71,0	71,0	71,0
150	76,5	76,5	76,5	76,5
160	82,0	82,0	82,0	82,0
$\geq 170$	85,0	85,0	85,0	85,0

## Bauseitige Bewehrung – überhöhter Anschluss und bündiger Anschluss

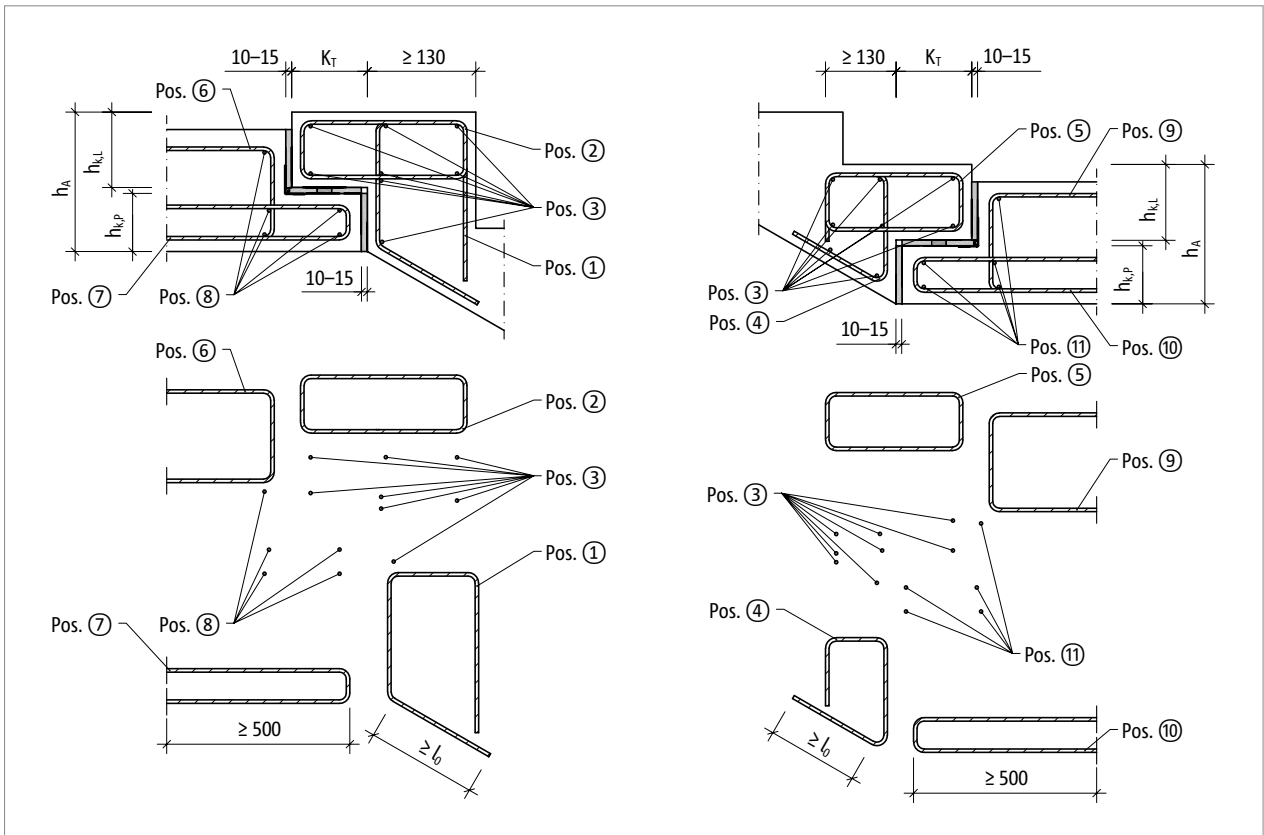


Abb. 159: Schöck Tronsole® Typ F: bauseitige Bewehrung bei überhöhtem Anschluss

F

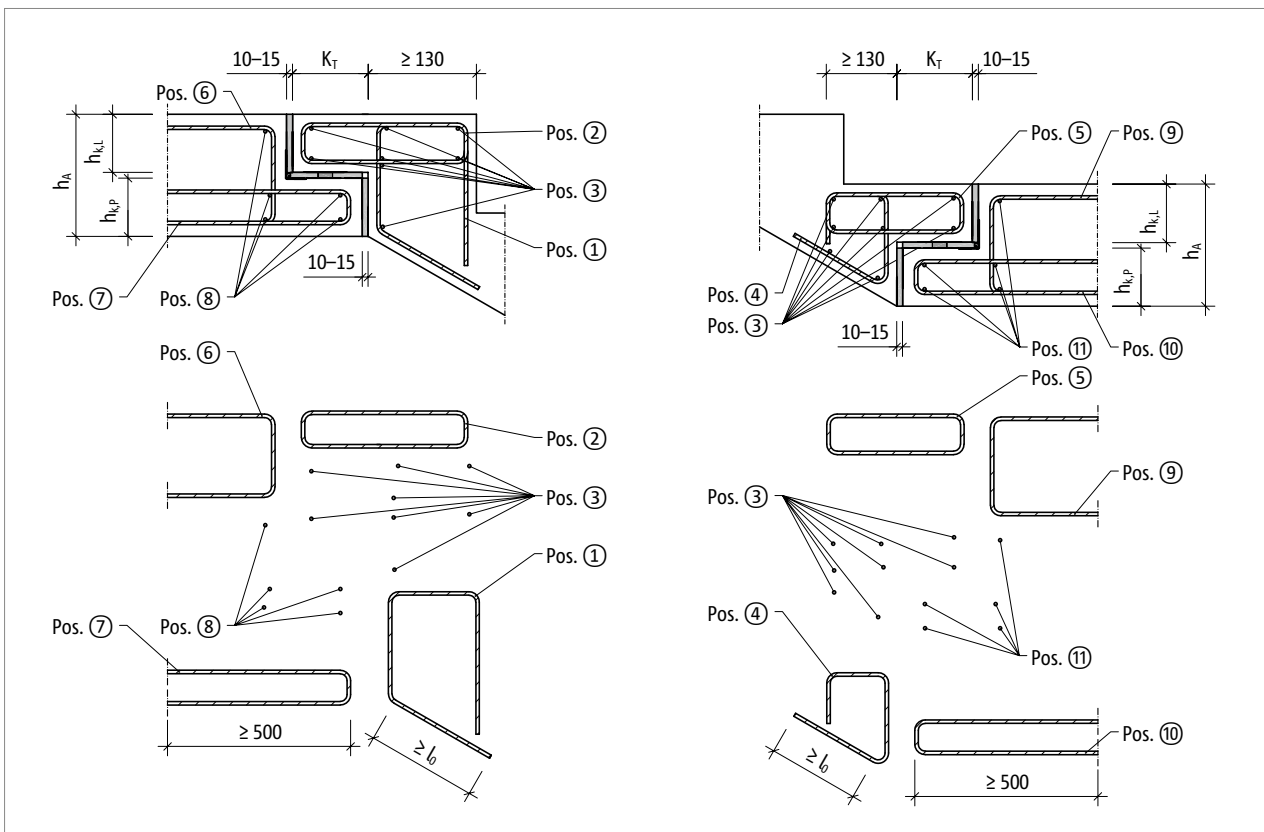


Abb. 160: Schöck Tronsole® Typ F: Bauseitige Bewehrung bei bündigem Anschluss

## Bauseitige Bewehrung – überhöhter Anschluss und bündiger Anschluss

### Bauseitige Bewehrung bei Feuerwiderstandsklasse R 30

Schöck Tronsole® Typ		F
Bauseitige Bewehrung	Ort	Podest (XC1) Betonfestigkeit $\geq$ C20/25 Treppenlauf (XC1) Betonfestigkeit $\geq$ C30/37
<b>Offener Bügel (vertikale Zugbewehrung)</b>		
Pos. 1	laufseitig	$\varnothing$ 8/150 mm
<b>Geschlossener Bügel (horizontale Zugbewehrung)</b>		
Pos. 2	laufseitig	$\varnothing$ 8/100 mm
<b>Stabstahl längs der Auflagerfuge</b>		
Pos. 3	laufseitig	2 $\times$ 8 $\varnothing$ 8
<b>Offener Bügel (vertikale Zugbewehrung)</b>		
Pos. 4	laufseitig	$\varnothing$ 8/150 mm
<b>Geschlossener Bügel (horizontale Zugbewehrung)</b>		
Pos. 5	laufseitig	$\varnothing$ 8/100 mm
<b>Steckbügel (vertikale Zugbewehrung)</b>		
Pos. 6	podestseitig	$\varnothing$ 8/150 mm
<b>Steckbügel (horizontale Zugbewehrung)</b>		
Pos. 7	podestseitig	$\varnothing$ 8/100 mm
<b>Stabstahl längs der Auflagerfuge</b>		
Pos. 8	podestseitig	5 $\varnothing$ 8
<b>Steckbügel (vertikale Zugbewehrung)</b>		
Pos. 9	podestseitig	$\varnothing$ 8/150 mm
<b>Steckbügel (horizontale Zugbewehrung)</b>		
Pos. 10	podestseitig	$\varnothing$ 8/100 mm
<b>Stabstahl längs der Auflagerfuge</b>		
Pos. 11	podestseitig	5 $\varnothing$ 8

#### **i** Bauseitige Bewehrung

- Die Höhe der Bewehrungsbügel in der Konsole variiert mit den verschiedenen Konsolhöhen der Tronsole® Typ F, um den größtmöglichen inneren Hebelarm für die verschiedenen Tragstufen zu erzielen.
- Die bauseitige Bügelbewehrung ist unter Berücksichtigung der erforderlichen Betondeckung möglichst dicht an die betreffenden vertikalen Bauteilkanten heranzuführen.
- Um die Herstellungstoleranzen bei der Verlegung der Bewehrung und den Bauteilabmessungen gering zu halten, ist auf eine korrekte Ausführung zu achten.
- Pos. 1 und Pos. 4 bilden mit der Plattenbewehrung des Treppenlaufs einen Übergreifungsstoß. Dabei ist eine ausreichende Übergreifungslänge  $l_b$  sicherzustellen.
- Pos. 1 und Pos. 4 können als geschlossene Bügel ausgeführt werden, wenn dabei eine ausreichende Übergreifungslänge  $l_b$  realisierbar ist.
- Um die kleinstmögliche Verankerungslänge von  $l_{b,min} = \max(6,7 \phi_s; 0,3 l_{b,reqd})$  realisieren zu können, ist in den vorliegenden Fällen für die Konsole mehr als das 2- bis 3-fache der statisch erforderlichen Zugbewehrung gewählt worden.

## Bauseitige Bewehrung – überhöhter Anschluss und bündiger Anschluss

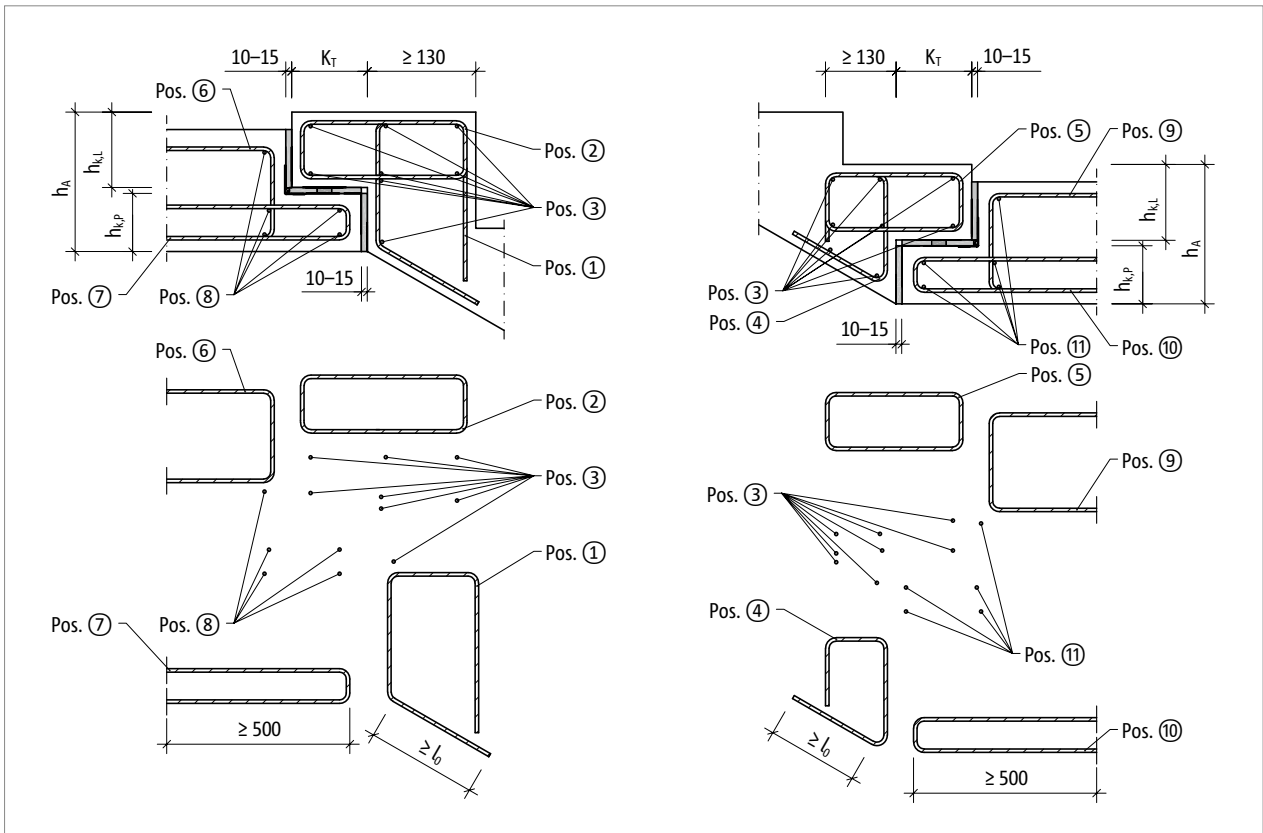


Abb. 161: Schöck Tronsole® Typ F: bauseitige Bewehrung bei überhöhtem Anschluss

F

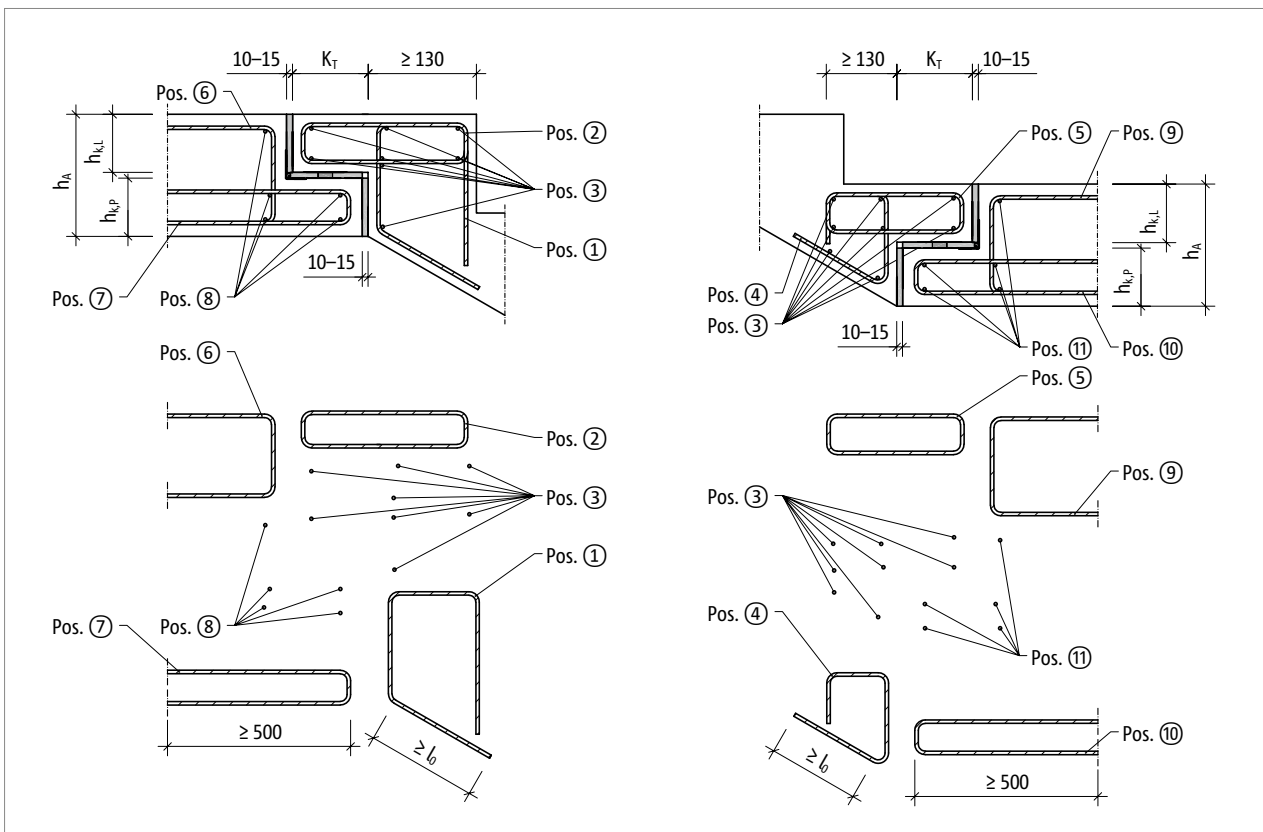


Abb. 162: Schöck Tronsole® Typ F: Bauseitige Bewehrung bei bündigem Anschluss



## Bauseitige Bewehrung – überhöhter Anschluss und bündiger Anschluss

### Bauseitige Bewehrung bei Feuerwiderstandsklasse R 90

Schöck Tronsole® Typ		F		
Bauseitige Bewehrung	Ort	Podest (XC1) Betonfestigkeit $\geq$ C20/25 Treppenlauf (XC1) Betonfestigkeit $\geq$ C30/37		
<b>Offener Bügel (vertikale Zugbewehrung)</b>				
Pos. 1	laufseitig	$\varnothing$ 8/150 mm		
<b>Geschlossener Bügel (horizontale Zugbewehrung)</b>				
Pos. 2	laufseitig	$\varnothing$ 8/100 mm		
<b>Stabstahl längs der Auflagerfuge</b>				
Pos. 3	laufseitig	2 $\times$ 8 $\varnothing$ 8		
<b>Offener Bügel (vertikale Zugbewehrung)</b>				
Pos. 4	laufseitig	$\varnothing$ 8/150 mm	$\varnothing$ 8/100 mm	$\varnothing$ 8/100 mm
<b>Geschlossener Bügel (horizontale Zugbewehrung)</b>				
Pos. 5	laufseitig	$\varnothing$ 8/100 mm		
<b>Steckbügel (vertikale Zugbewehrung)</b>				
Pos. 6	podestseitig	$\varnothing$ 8/150 mm		
<b>Steckbügel (horizontale Zugbewehrung)</b>				
Pos. 7	podestseitig	$\varnothing$ 8/100 mm		
<b>Stabstahl längs der Auflagerfuge</b>				
Pos. 8	podestseitig	5 $\varnothing$ 8		
<b>Steckbügel (vertikale Zugbewehrung)</b>				
Pos. 9	podestseitig	$\varnothing$ 8/150 mm		
<b>Steckbügel (horizontale Zugbewehrung)</b>				
Pos. 10	podestseitig	$\varnothing$ 8/100 mm		
<b>Stabstahl längs der Auflagerfuge</b>				
Pos. 11	podestseitig	5 $\varnothing$ 8		

#### **i Bauseitige Bewehrung**

- Die Höhe der Bewehrungsbügel in der Konsole variiert mit den verschiedenen Konsolhöhen der Tronsole® Typ F, um den größtmöglichen inneren Hebelarm für die verschiedenen Tragstufen zu erzielen.
- Die bauseitige Bügelbewehrung ist unter Berücksichtigung der erforderlichen Betondeckung möglichst dicht an die betreffenden vertikalen Bauteilkanten heranzuführen.
- Um die Herstellungstoleranzen bei der Verlegung der Bewehrung und den Bauteilabmessungen gering zu halten, ist auf eine korrekte Ausführung zu achten.
- Pos. 1 und Pos. 4 bilden mit der Plattenbewehrung des Treppenlaufs einen Übergreifungsstoß. Dabei ist eine ausreichende Übergreifungslänge  $l_b$  sicherzustellen.
- Pos. 1 und Pos. 4 können als geschlossene Bügel ausgeführt werden, wenn dabei eine ausreichende Übergreifungslänge  $l_b$  realisierbar ist.
- Um die kleinstmögliche Verankerungslänge von  $l_{b,min} = \max(6,7 \phi_s; 0,3 l_{b,rqd})$  realisieren zu können, ist in den vorliegenden Fällen für die Konsole mehr als das 2- bis 3-fache der statisch erforderlichen Zugbewehrung gewählt worden.

## Verformung

### Verformung des Elastomerlagers Elodur® der Tronsole® Typ F-V1

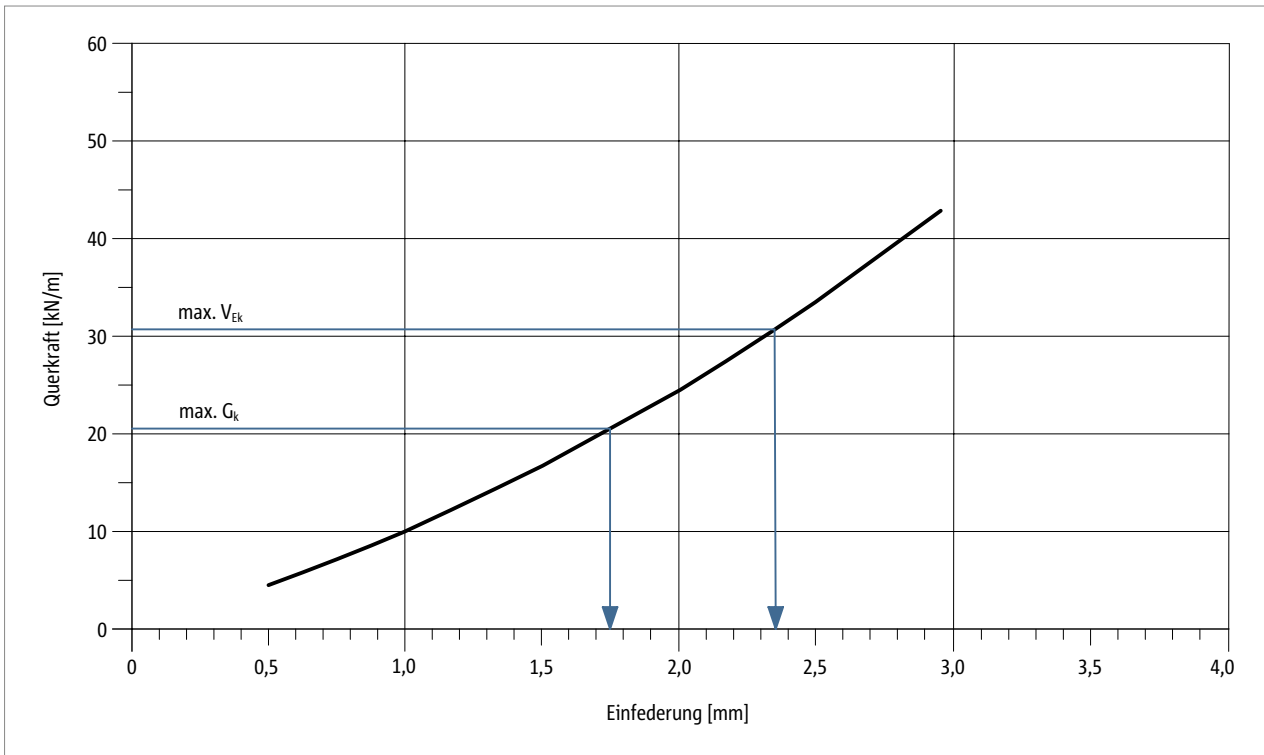


Abb. 163: Schöck Tronsole® Typ F-V1: Verformung des Elastomerlagers Elodur®

### Verformung des Elastomerlagers Elodur® der Tronsole® Typ F-V2

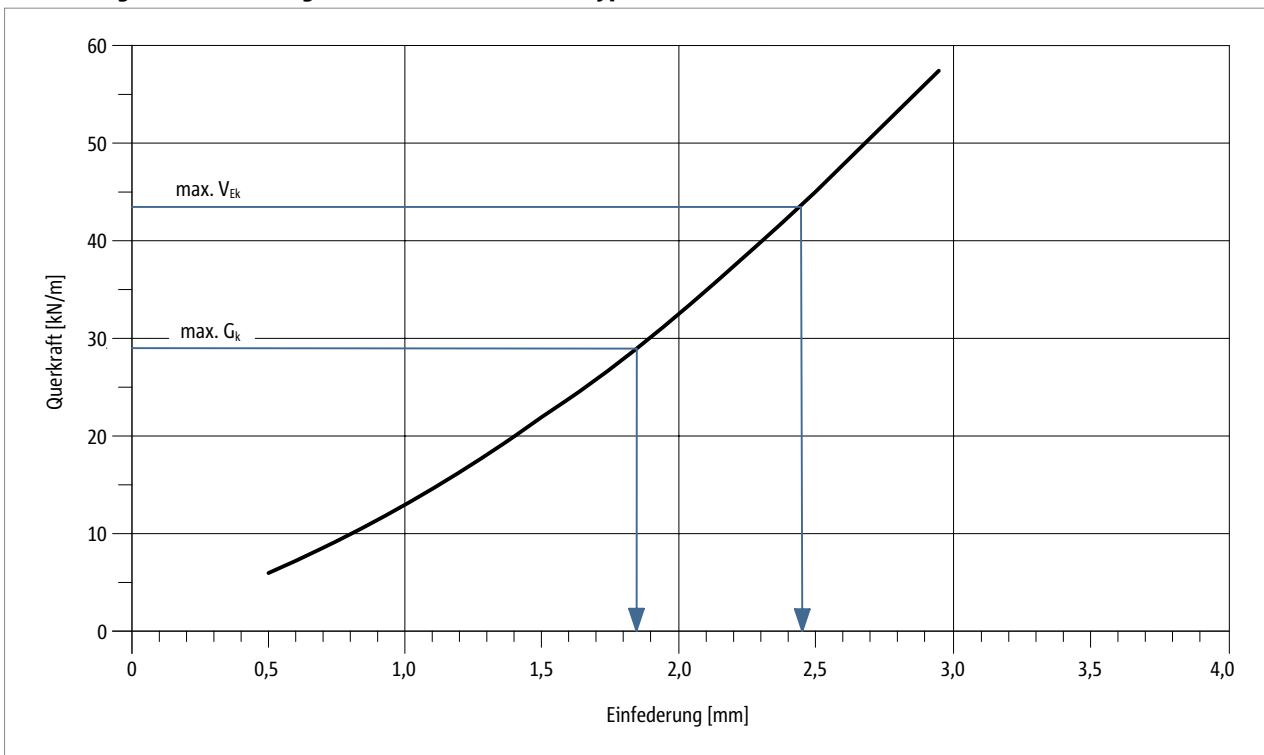


Abb. 164: Schöck Tronsole® Typ F-V2: Verformung des Elastomerlagers Elodur®

## Verformung

### Verformung des Elastomerlagers Elodur® der Tronsole® Typ F-V3

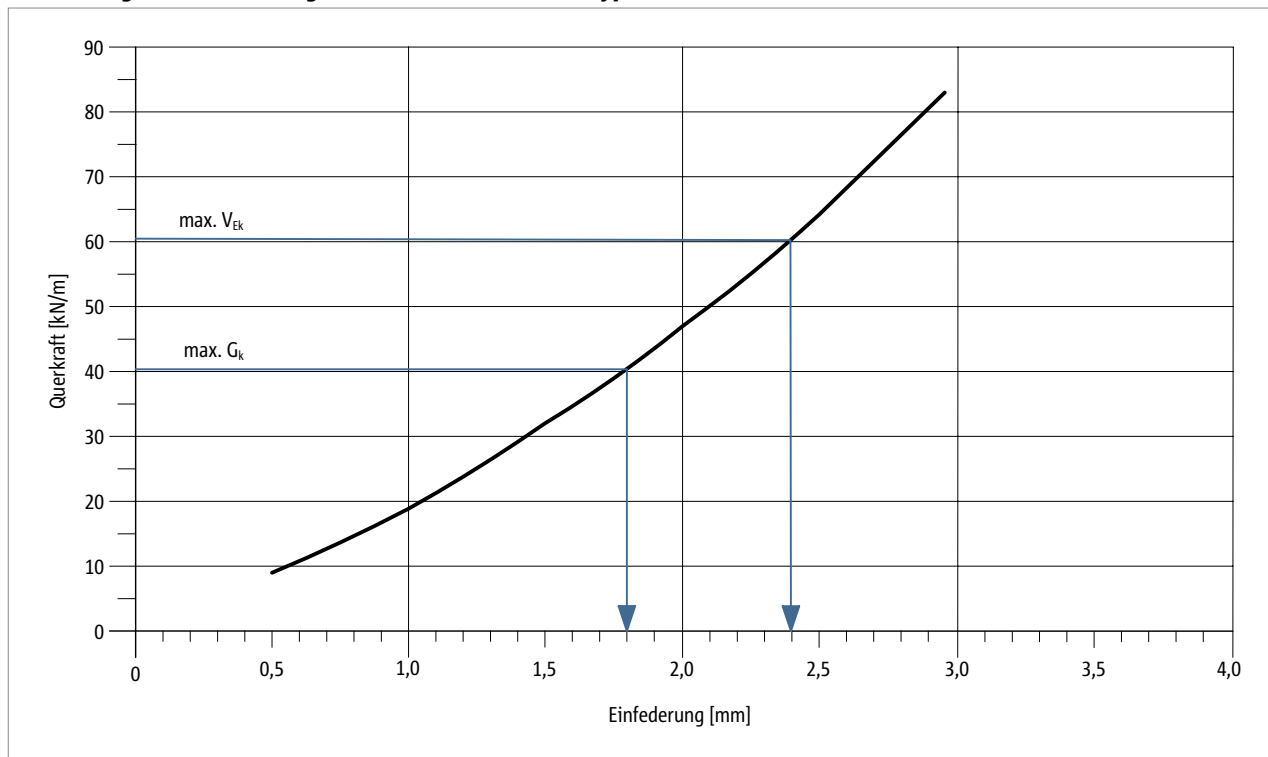


Abb. 165: Schöck Tronsole® Typ F-V3: Verformung des Elastomerlagers Elodur®

#### **i** Hinweise zur Verformung

- Mit Einfederung ist die vertikale Verformung des Elastomerlagers Elodur® unter vertikaler Querkraftbeanspruchung gemeint.
- Kriechen ist zusätzlich mit 50 % der Einfederung aus der ständigen Last  $G_k$  zu berücksichtigen.
- $\max. V_{Ek} = \max. V_{Ed} / \gamma$ , wobei  $\gamma = 1,4$
- $\gamma = 1,4$  gilt unter der Annahme, dass  $\max. V_{Ed}$  zu zwei Dritteln aus Eigengewicht und zu einem Drittel aus Verkehrslast zusammengesetzt ist.
- Somit ist  $\max. V_{Ek}$  die maximale Gebrauchslast und das maximale Eigengewicht ist  $\max. G_k = 2/3 \cdot \max. V_{Ek}$ .
- Aus der Einfederung des Elastomerlagers Elodur® ergibt sich folgende Faustformel für die Anschlusshöhe  $h_A$ :  
Anschlusshöhe  $h_A =$  Konsolhöhe Podest  $h_{k,P}$  + Konsolhöhe Treppenlauf  $h_{k,L}$  + 10 mm.

F

## Brandschutz

### Brandschutz

Bei Verwendung der Schöck Tronsole® Typ F kann der Anschlussbereich der ausgeklinkten Plattenränder gemäß Brandschutzgutachten BB-21-092 - IBB HAUSWALDT in die Feuerwiderstandsklasse R 90 eingestuft werden. Dafür ist jedoch die Einhaltung folgender Bedingungen Voraussetzung:

Die erforderliche nominelle Betondeckung nach DIN EN 1992-1-2 in Verbindung mit DIN EN 1992-1-2/NA ist zu beachten. Bei einer Fugenbreite  $s \leq 30$  mm zwischen Treppe und Podest dürfen diese Stahlbetonbauteile hinsichtlich Brandschutz nach DIN 4102-4 als eine Einheit betrachtet werden, d.h. wie ein monolithischer Anschluss.

Daraus ergibt sich, dass die erforderliche Betondeckung an der Konsolfuge selbst nicht aufgrund von Brandschutzanforderungen erhöht werden muss. Folglich ist die bauseitige Bügelbewehrung im Bereich des Konsolanschlusses im Falle einer Brandschutzanforderung mit  $c_{nom,L}$  und  $c_{nom,P}$  genauso dicht an die Trittschalldämmfuge heranzuführen wie in einem Fall ohne Brandschutzanforderung.

Jedoch ist ein vertikaler Mindestachsabstand der Bewehrung vom raumseitigen, horizontalen Bauteilrand von  $u = 30$  mm erforderlich. Diese Anforderung würde natürlich auch bei einem monolithischen Anschluss bestehen. Gemessen wird der vertikale Achsabstand jeweils von der unteren und oberen Bauteilkante. Die angrenzenden Stahlbetonbauteile müssen den gleichen bauaufsichtlichen Anforderungen an die Feuerwiderstandsfähigkeit genügen, wie der Anschlussbereich selbst.

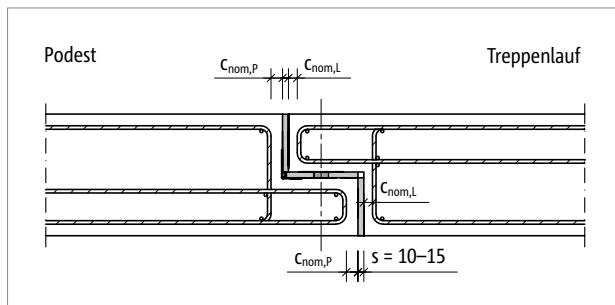


Abb. 166: Schöck Tronsole® Typ F: Vertikalschnitt längs der Treppe im Bereich des Konsolauflagers; Darstellung der Betondeckung  $c_{nom,L}$  und  $c_{nom,P}$

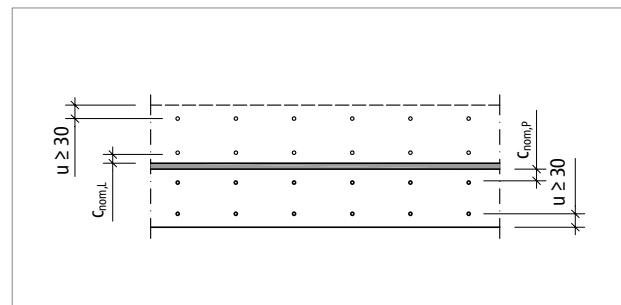


Abb. 167: Schöck Tronsole® Typ F: Vertikalschnitt quer zur Treppe im Bereich des Konsolauflagers; Darstellung der Betondeckung  $c_{nom,L}$ ,  $c_{nom,P}$  und des Mindestachsabstandes  $u$  der Bewehrung

F

### Brandschutz

- Tronsole® Typ F ist gemäß der allgemeinen bauaufsichtlichen Zulassung (abZ) Z-15.7-359 ein Baustoff der Klasse B1 (schwerentflammbar) nach DIN 4102.

## Materialien | Einbau | Zuschnittsmöglichkeiten

### Materialien und Baustoffe

Schöck Tronsole® Typ F	
Produktbestandteil	Material
PE-Schaumplatte	PE-Schaum nach DIN EN 14313
Kunststoffprofile	PVC-U nach DIN EN 13245-1
Elastomerlager	Polyurethan nach DIN EN 13165

### **i** Einbau

- Die Schöck Tronsole® Typ F wird mit Hilfe eines produkteigenen Montageklebbandes an den trockenen Fertigtrepplauf angeklebt. Durch das aussteifende Clip-Scharnier eignet sie sich alternativ dazu auch zum Einstellen in die Podestkonsole.
- Die PE-Schaumplatten können mit einem einfachen Schnittwerkzeug von Hand zugeschnitten werden.

### **i** Zuschnittsmöglichkeiten

Die Schöck Tronsole® Typ F kann unter bestimmten Voraussetzungen gekürzt werden. Dadurch sind sämtliche Sonderlängen mit den Standardlängen (siehe Seite 173) realisierbar.

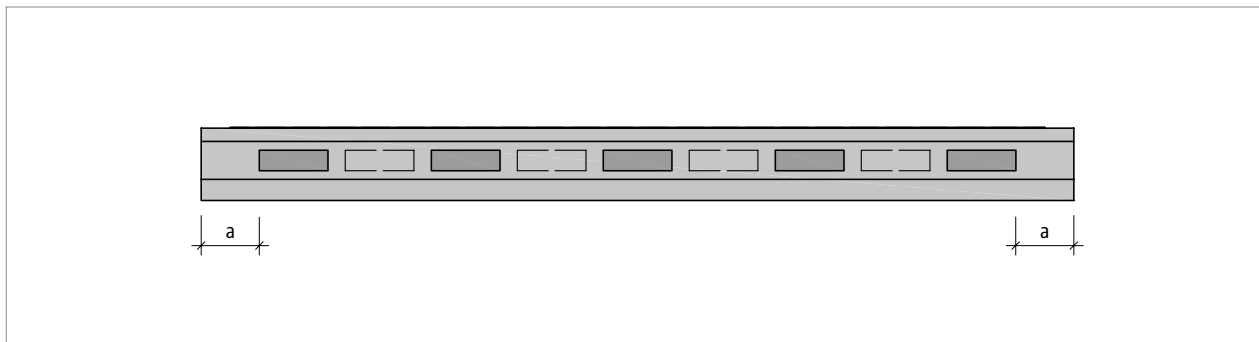


Abb. 168: Schöck Tronsole® Typ F: Zuschnittsmöglichkeiten

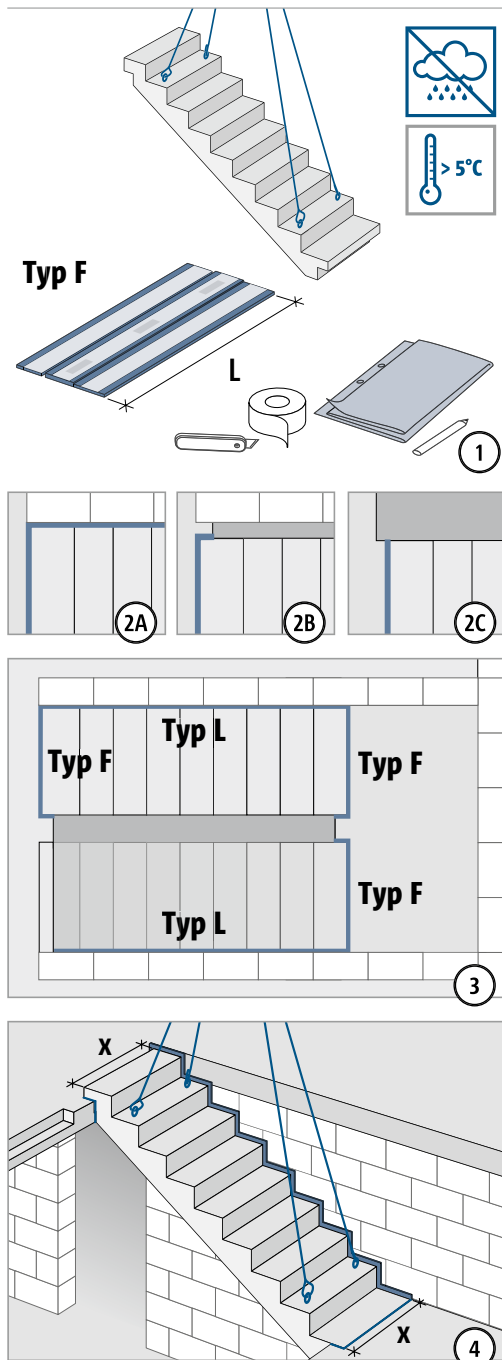
Alle Tronsole® Längen dürfen um den Wert a bis zu den Elastomerlagern gekürzt werden. Hierbei gelten folgende Maximalwerte:

- Tronsole® Typ F Länge 900 mm: a= maximal 75 mm
- Tronsole® Typ F Länge 1000-1300 mm: a= maximal 50 mm
- Tronsole® Typ F Länge 1500 mm: a= maximal 100 mm

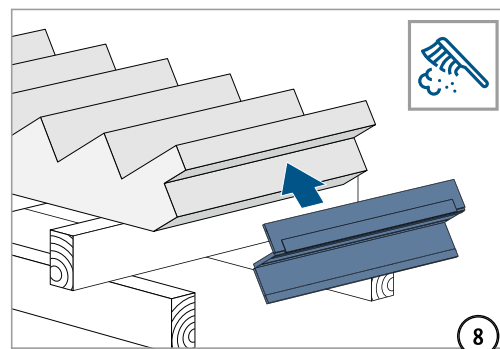
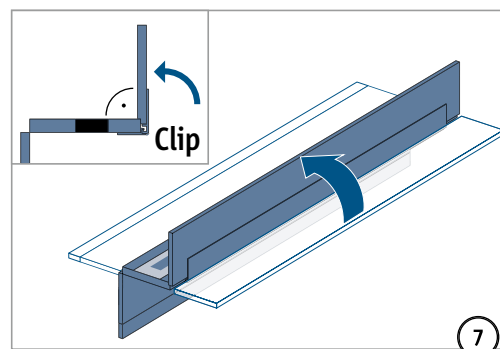
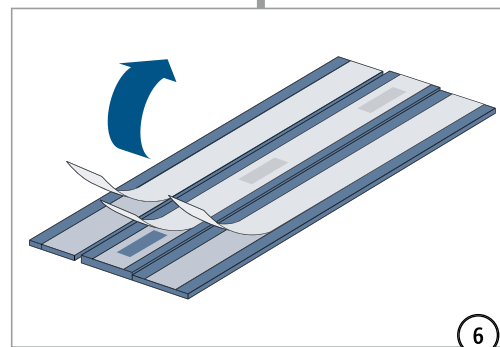
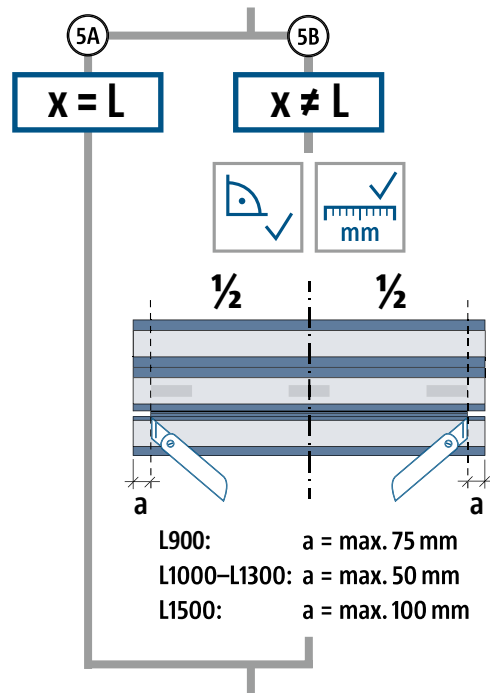
Beim Zuschnitt sind folgende Regeln zu beachten:

- Für Sonderlängen nur identische Standardlängen miteinander kombinieren.
- Die Elastomerlager immer symmetrisch in Bezug auf die Mittelachse des Anschlusses anordnen.
- Zuschnitt immer symmetrisch mit gleichem Maß vornehmen (Abschnitte links und rechts identisch).

## Einbauanleitung – Fertigteil Baustelle



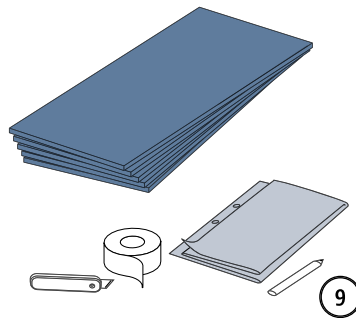
x (mm)	1 × Typ F	2 × Typ F	3 × Typ F	...
<b>L900</b>	750–900	1500–1800	2250–2700	...
<b>L1000</b>	900–1000	1800–2000	2700–3000	...
<b>L1100</b>	1000–1100	2000–2200	3000–3300	...
<b>L1200</b>	1100–1200	2200–2400	3300–3600	...
<b>L1300</b>	1200–1300	2400–2600	3600–3900	...
<b>L1500</b>	1300–1500	2600–3000	3900–4500	...



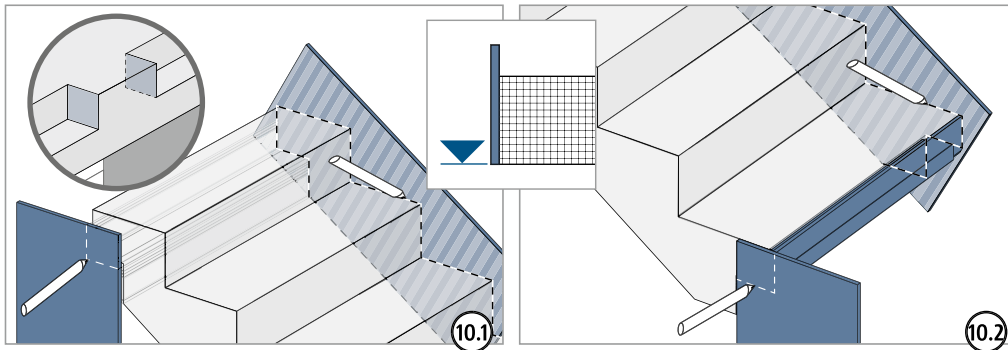
F

## Einbauanleitung – Fertigteil Baustelle

### Typ L

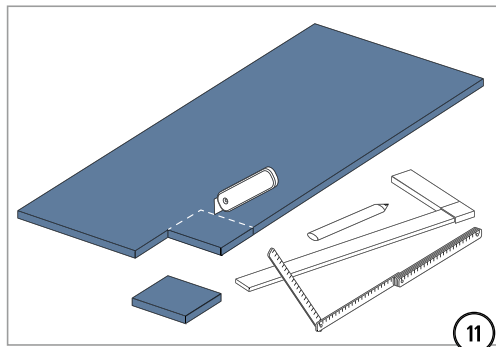


9

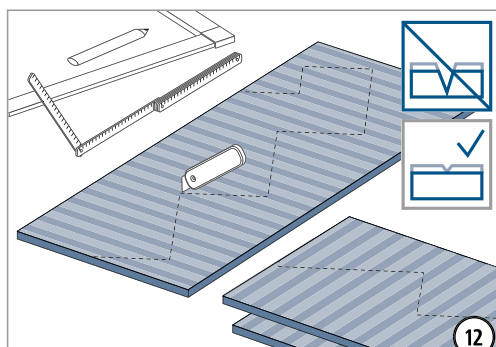


10.1

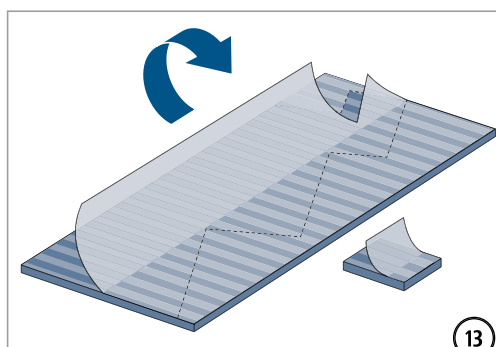
10.2



11

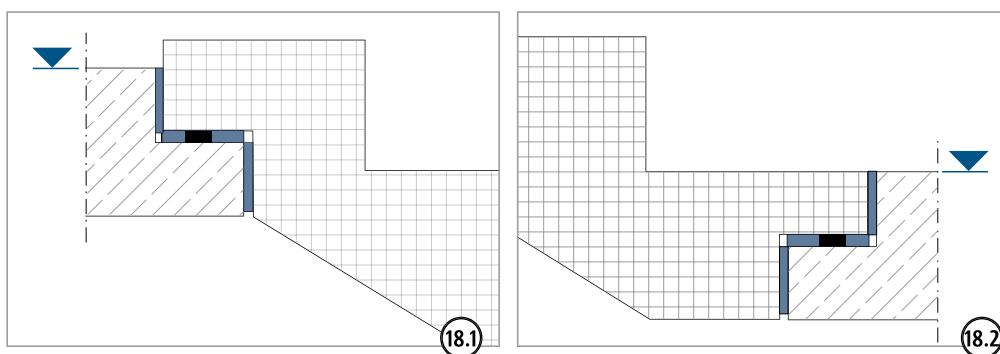
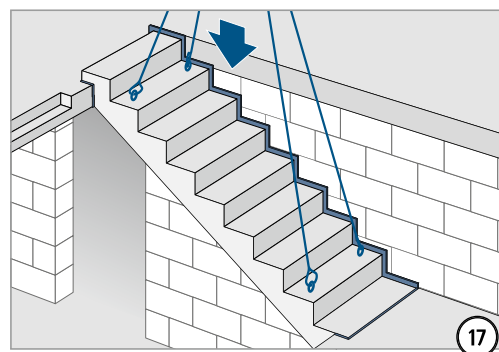
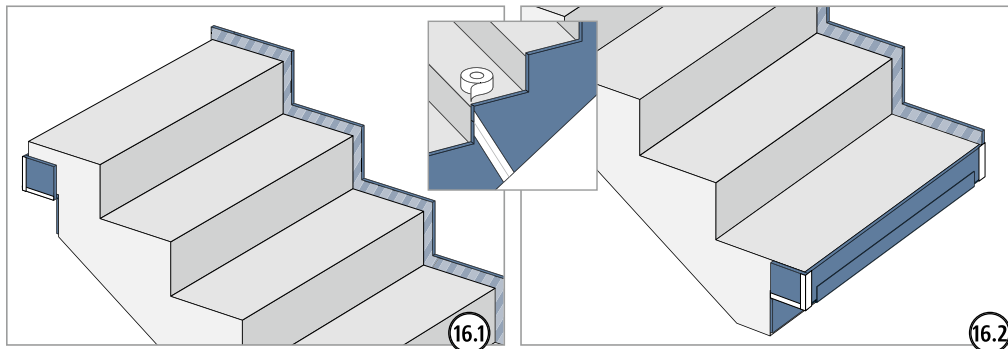
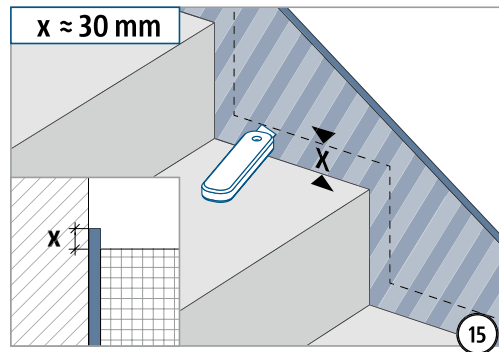
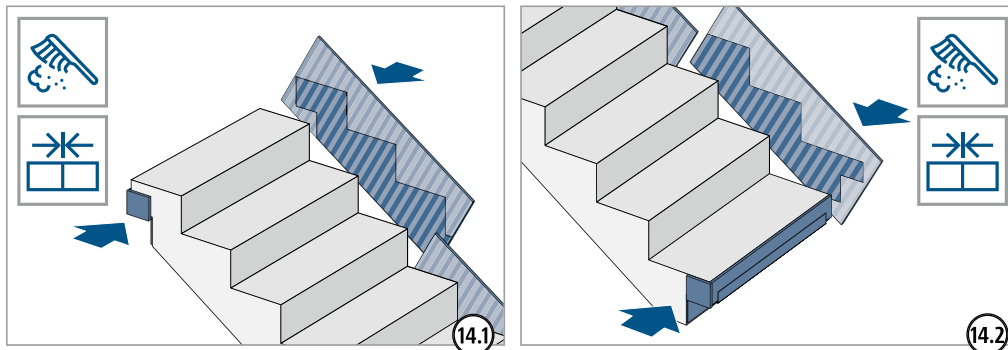


12



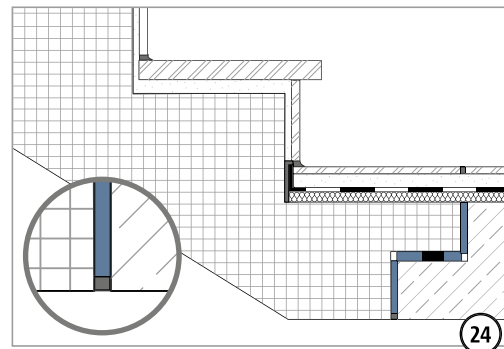
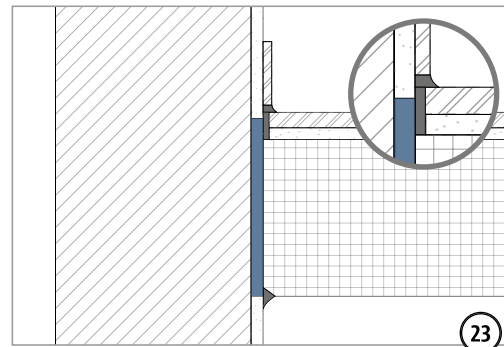
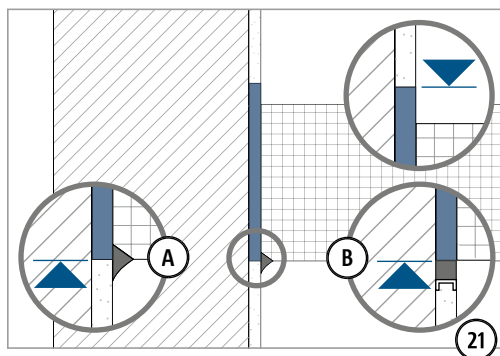
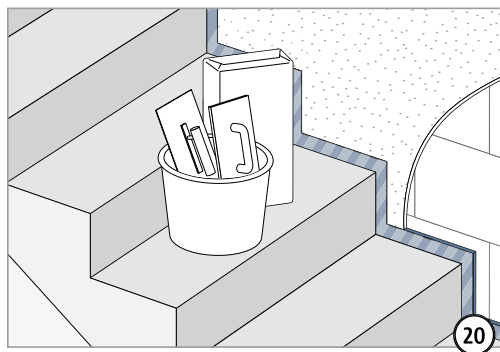
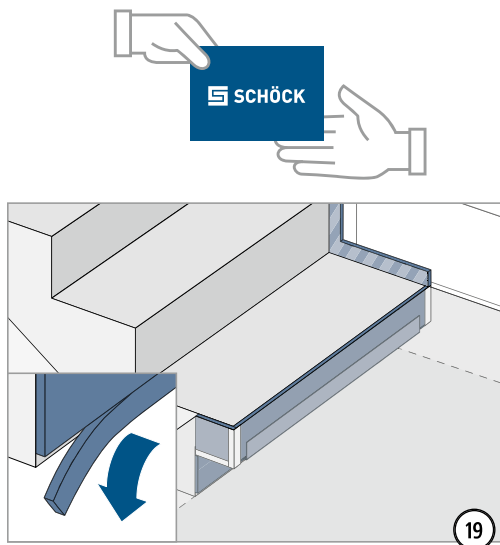
13

## Einbauanleitung – Fertigteil Baustelle

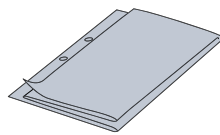
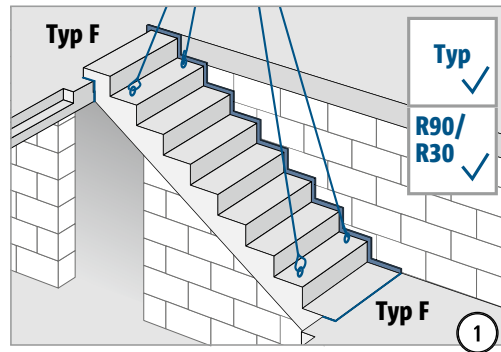




## Einbauanleitung – Fertigteil Baustelle

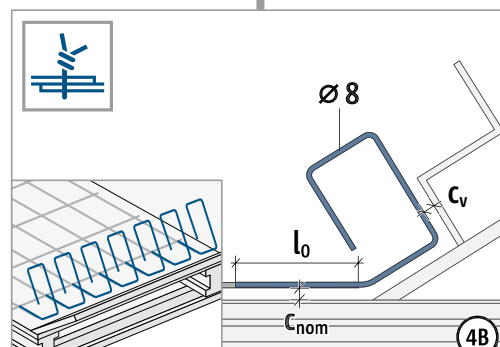
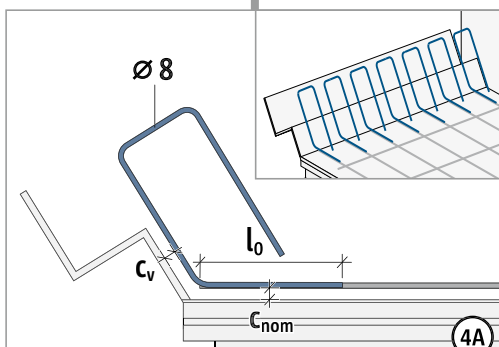
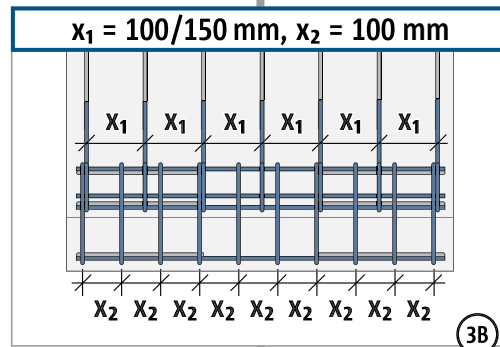
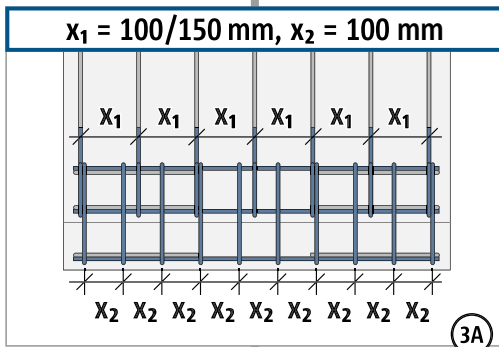
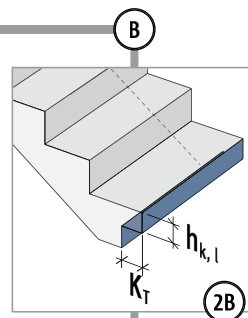
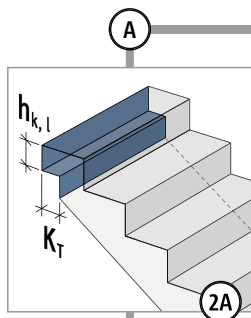


## Einbauanleitung – Fertigteilwerk



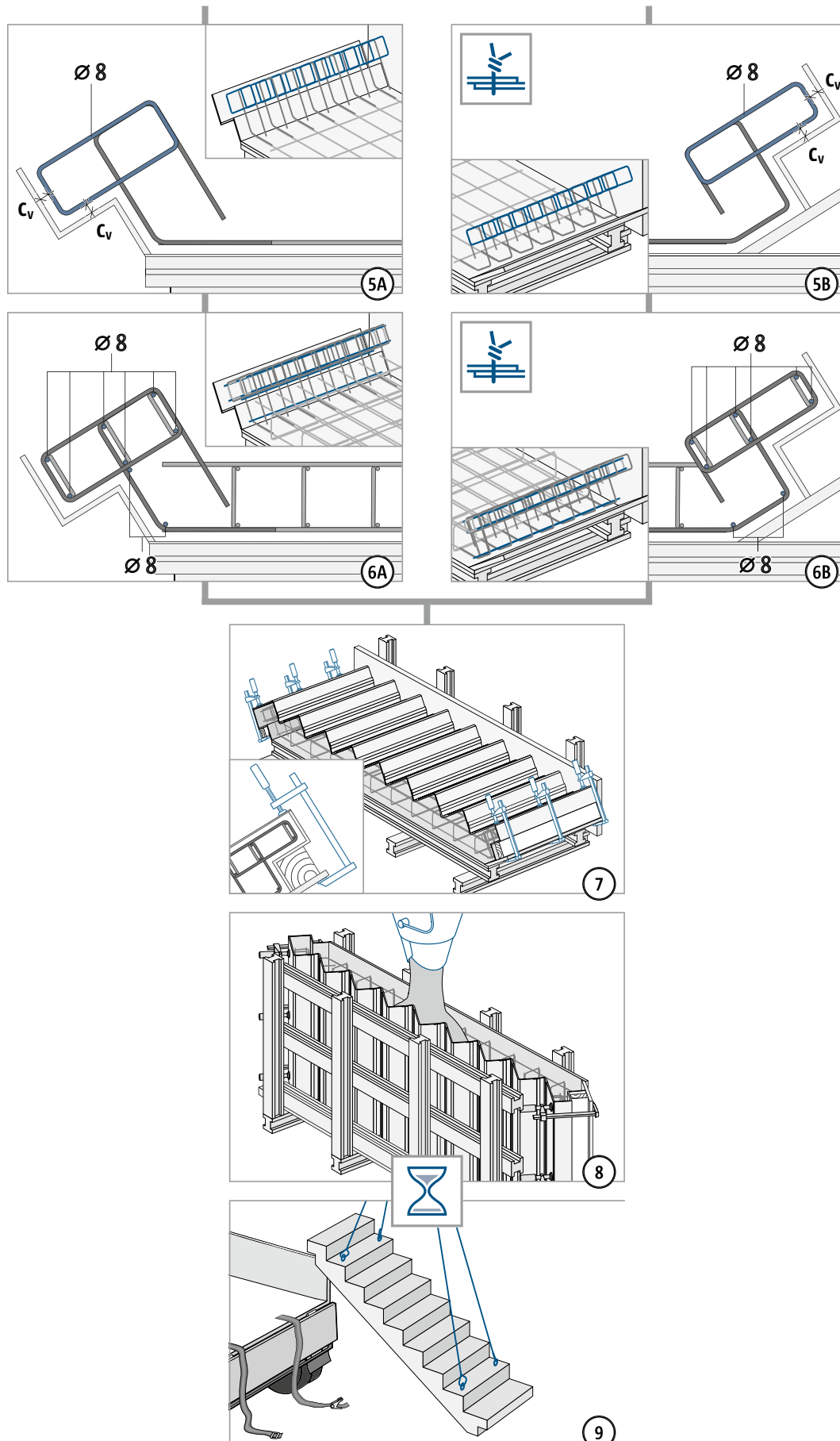
$h_{k,l} \geq 80 \text{ mm}$   
 $K_T: 130\text{--}160 \text{ mm}$   
 $c_v: 15 \text{ mm}$

Tronsole® Typ F	V1	V2	V3
R30	$x_1 = 150 \text{ mm}$	$x_1 = 150 \text{ mm}$	$x_1 = 150 \text{ mm}$
R90	$x_1 = 150 \text{ mm}$	$x_1 = 100 \text{ mm}$	$x_1 = 100 \text{ mm}$



F

## Einbauanleitung – Fertigteilwerk



F

## ☑ Checkliste

- Sind die Maße der Schöck Tronsole® auf die Geometrie der akustisch zu entkoppelnden Bauteile abgestimmt?
- Sind die Einwirkungen der Schöck Tronsole® auf Bemessungsniveau ermittelt?
- Sind bei Typ F die Mindestbetonfestigkeiten für das Podest  $\geq C20/25$  und den Treppenlauf  $\geq C30/37$  berücksichtigt?
- Ist bei Typ F der Treppenlauf als Fertigteil konzipiert mit Expositionsklasse XC1, einer Betondeckung von  $c_{nom,L} = 15$  mm und Feuerwiderstandsklasse R 0?
- Ist bei Typ F das Treppenpodest mit Expositionsklasse XC1, einer Betondeckung von  $c_{nom,P} = 20$  mm und Feuerwiderstandsklasse R0 geplant?
- Sind die Anforderungen hinsichtlich Brandschutz geklärt und ausgeschrieben?
- Sind aufgrund einer Brandschutzanforderung größere Betondeckungen und größere Bauteilhöhen berücksichtigt?
- Ist die Konsoltiefe in einem Bereich zwischen 130 mm und 160 mm festgelegt?
- Ist bei  $V_{Ed}$  am nicht ausgeklinkten Plattenrand des Podests oder des Treppenlaufs der jeweilige Grenzwert der Plattentragfähigkeit geprüft?
- Sind planmäßig vorhandene Horizontallasten berücksichtigt, die über Typ F abgeleitet werden können?