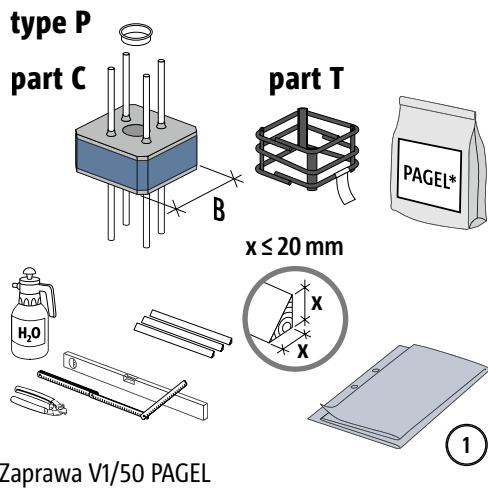


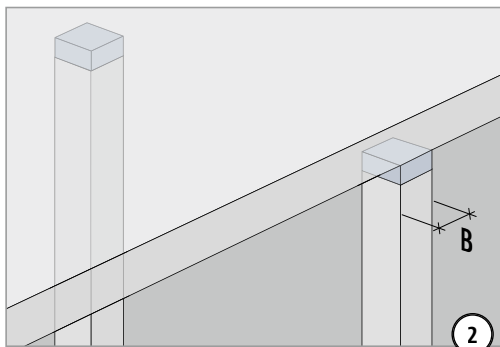
Instrukcja montażu na placu budowy - wykonanie monolityczne



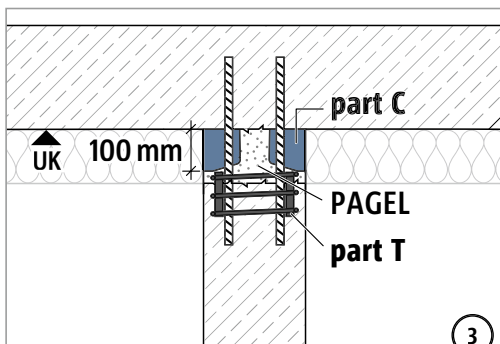
Zaprawa V1/50 PAGEL



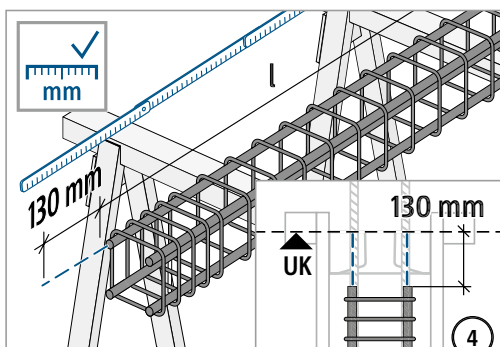
Stosować protokół montażu.



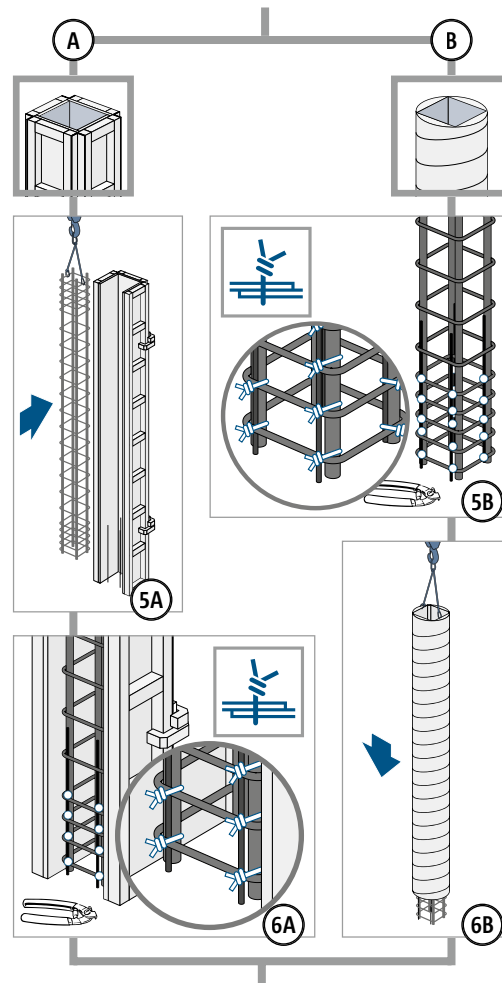
2



3

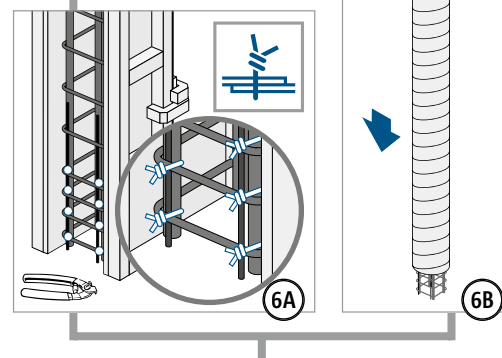


4



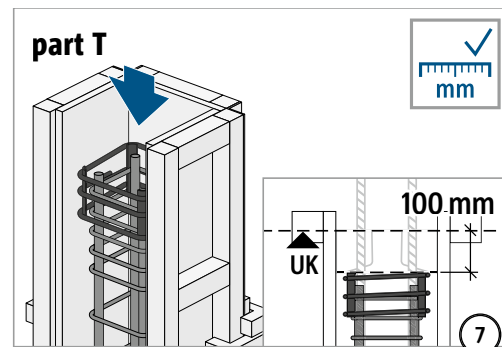
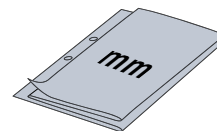
5A

5B



6A

6B

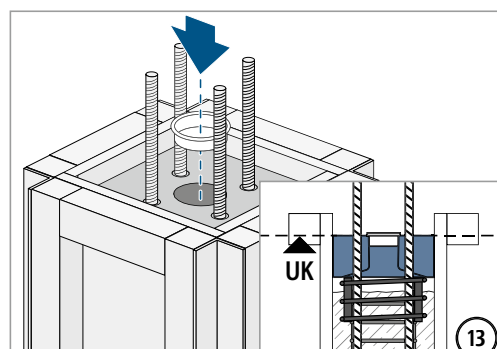
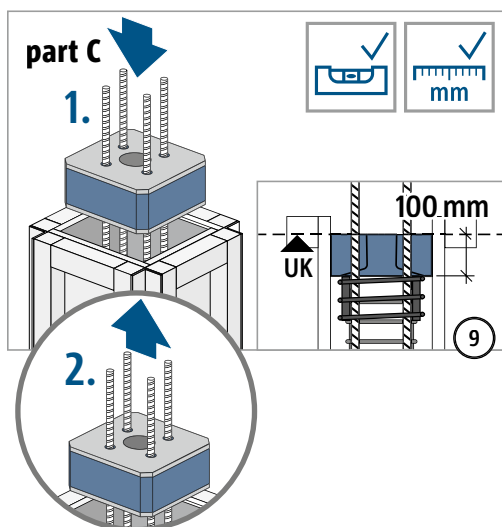
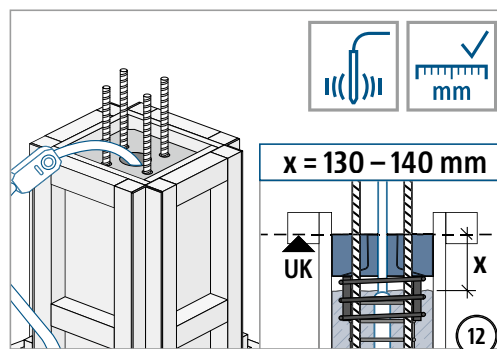
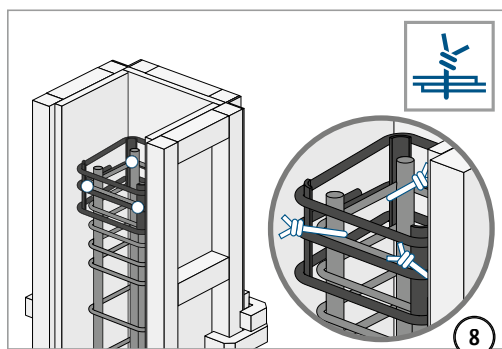


7

Typ P

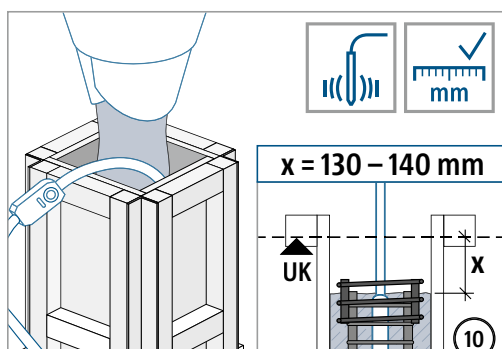
Żelbet – żelbet

Instrukcja montażu na placu budowy - wykonanie monolityczne

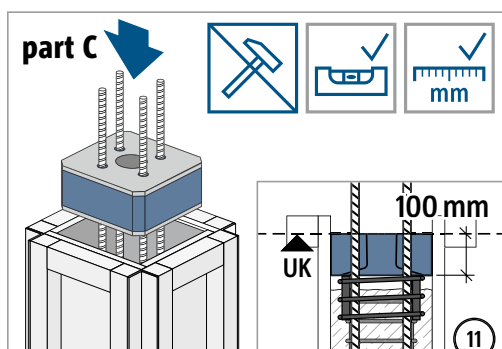
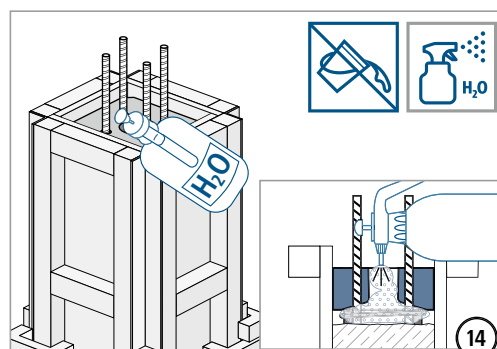


przy 20 °C
min. 24 h

Temperatura (°C)	Czas oczekiwania (h)
≥ 20	24
15	30
10	40
5	50



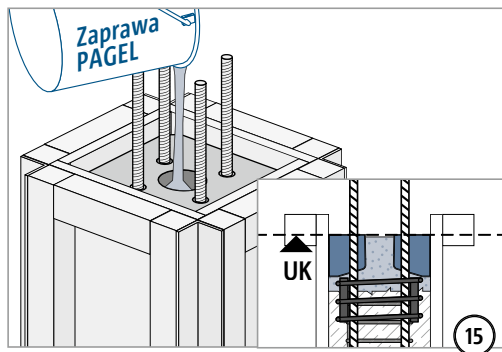
maks. 5 minut



Typ P

żelbet – żelbet

Instrukcja montażu na placu budowy - wykonanie monolityczne



B250: Zaprawa ok. 3 litrów Pagel V1/50

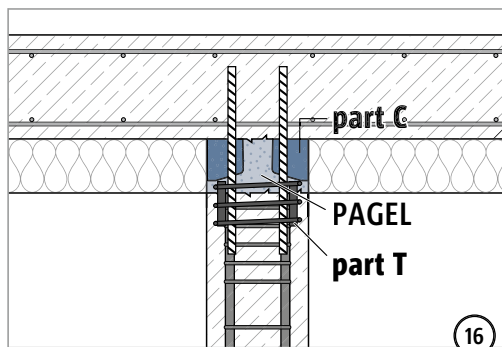
B300: Zaprawa ok. 4 litrów Pagel V1/50

B350: Zaprawa ok. 5,5 litrów Pagel V1/50

B400: Zaprawa ok. 7 litrów Pagel V1/50



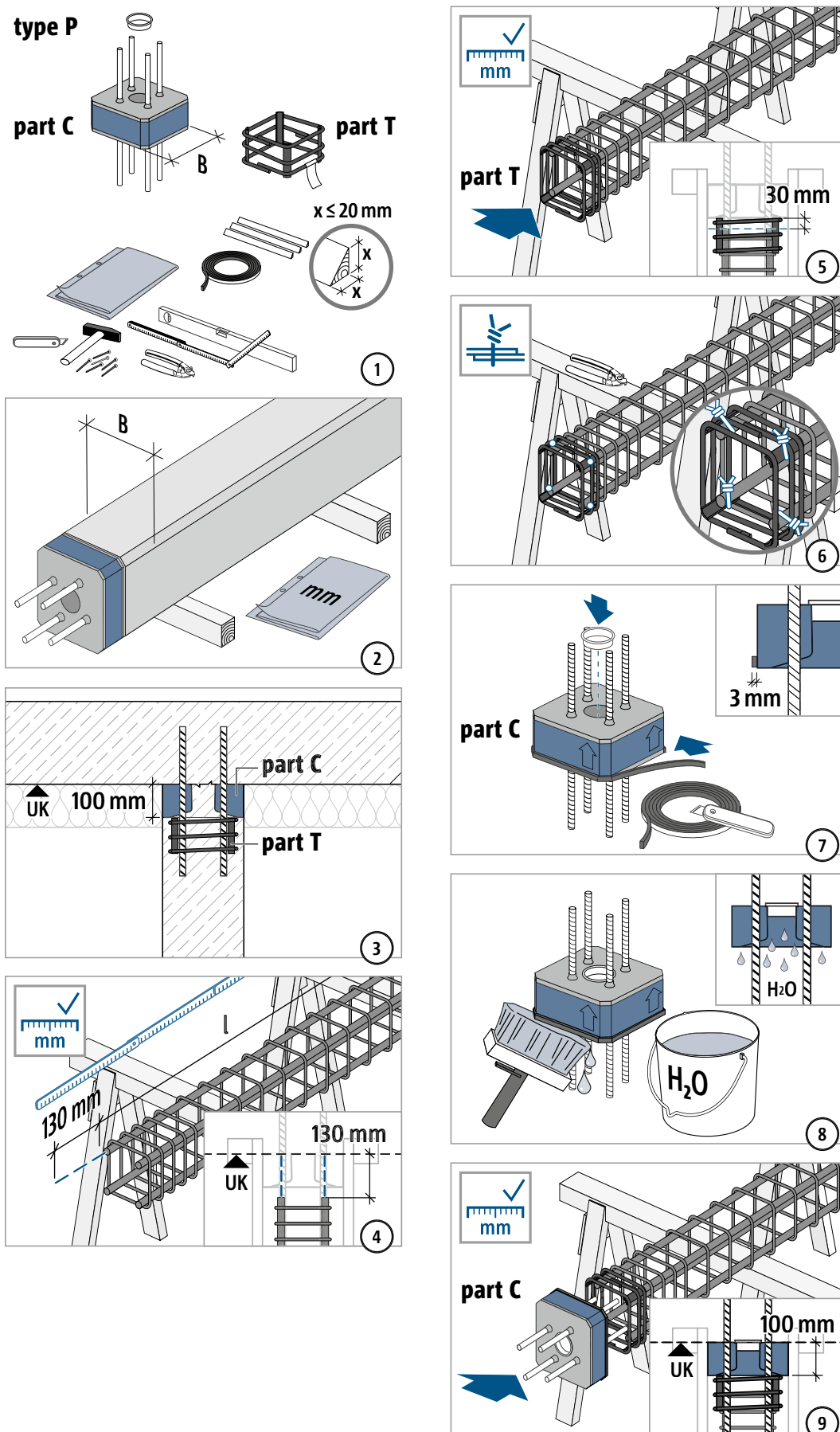
przy 20 °C
min. 12 h



Typ P

Żelbet – żelbet

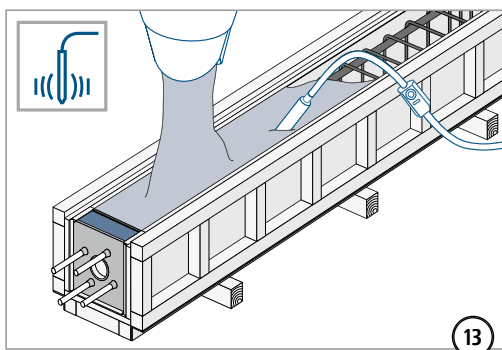
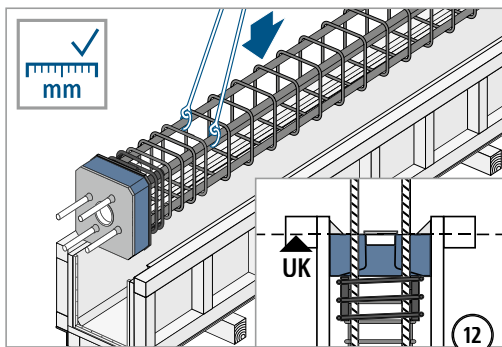
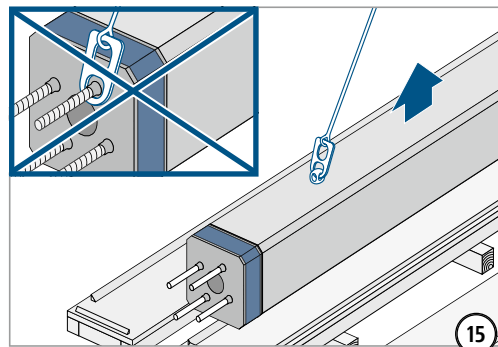
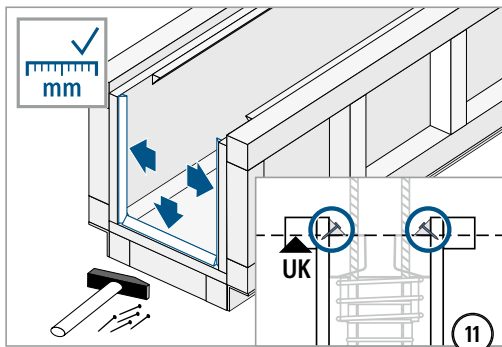
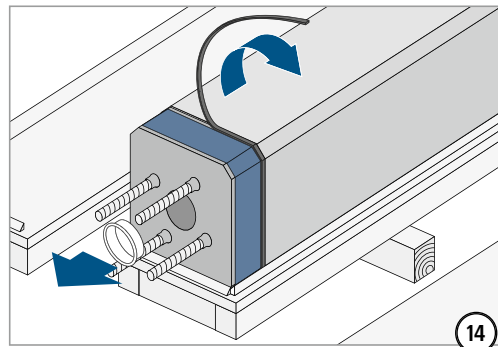
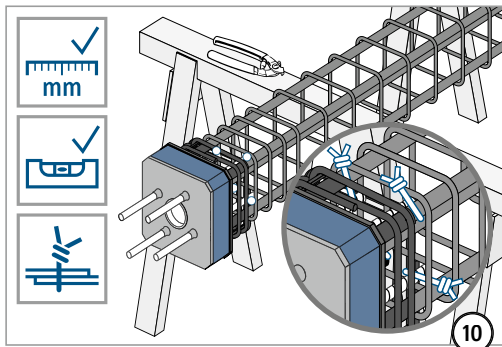
Instrukcja montażu w zakładzie prefabrykacji



Typ P

żelbet – żelbet

Instrukcja montażu w zakładzie prefabrykacji



przy 20 °C
min. 24 h

Temperatura (°C)	Czas oczekiwania (h)
≥ 20	24
15	30
10	40
5	50