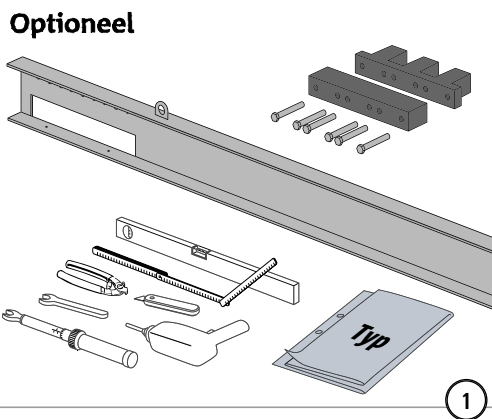
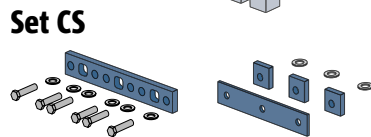
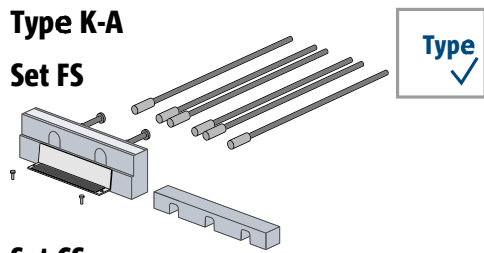
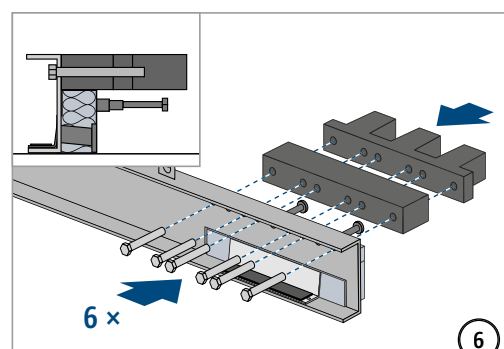
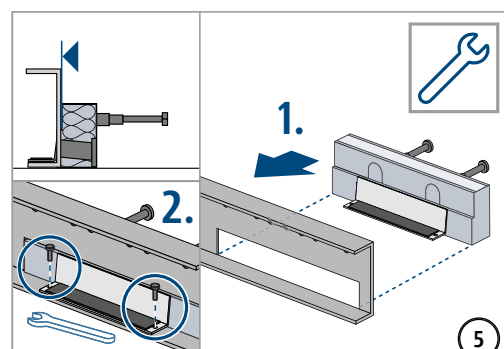
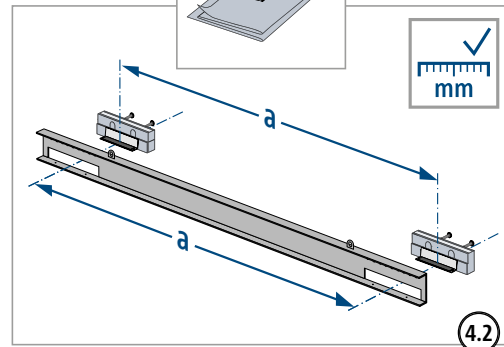
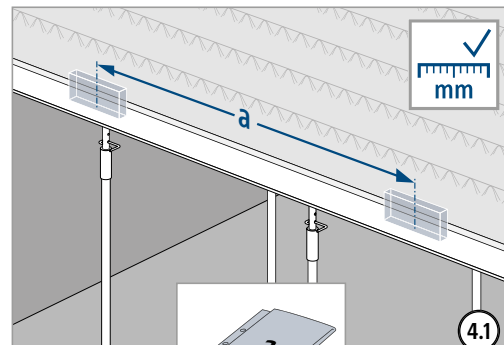
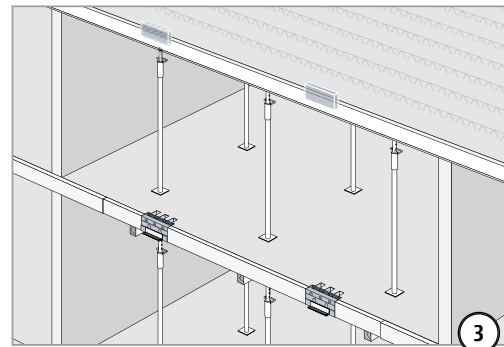
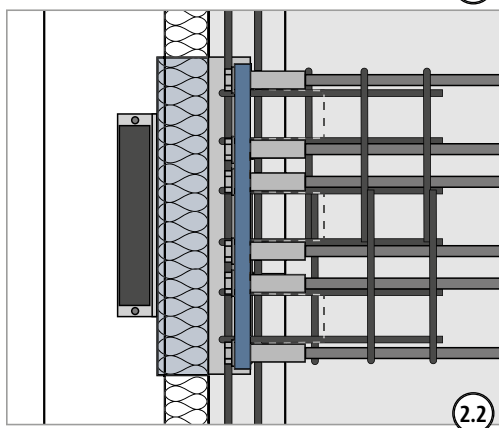
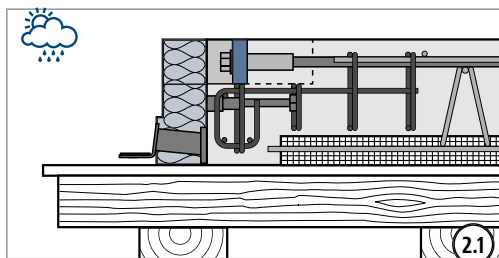


Installatie instructies – vloerzijde

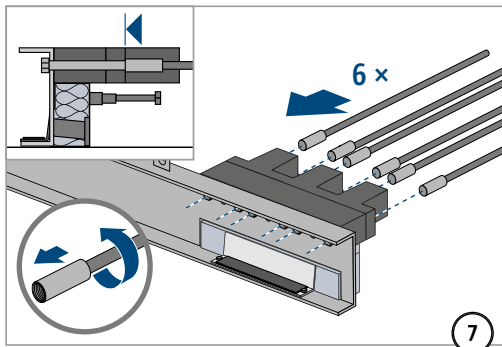


! Controleer of alle schroefdraden soepel lopen. Indien nodig eerst reinigen en smeren!



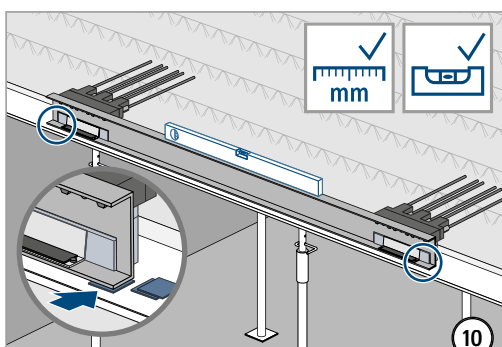
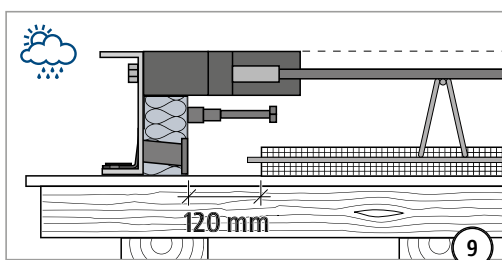
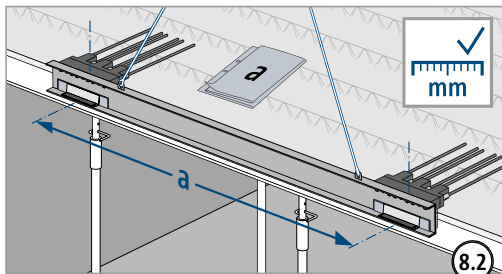
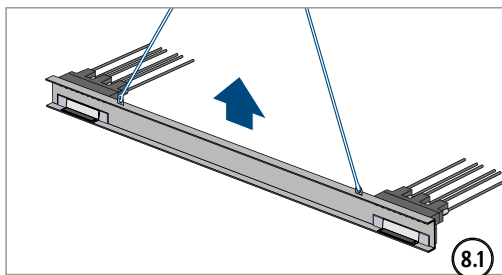
Installatie instructies – vloerzijde

gewapend beton

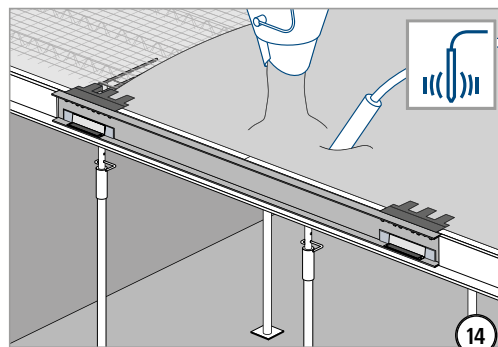
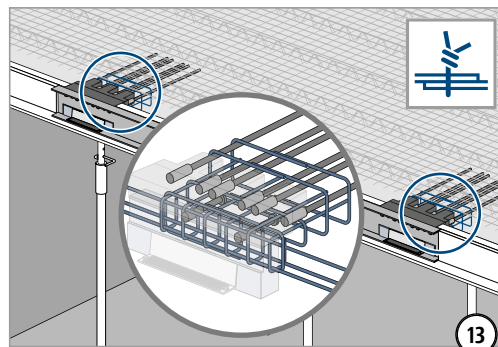
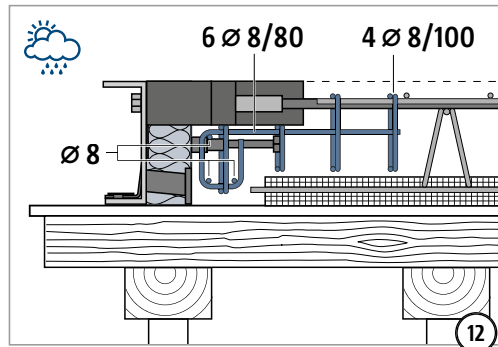
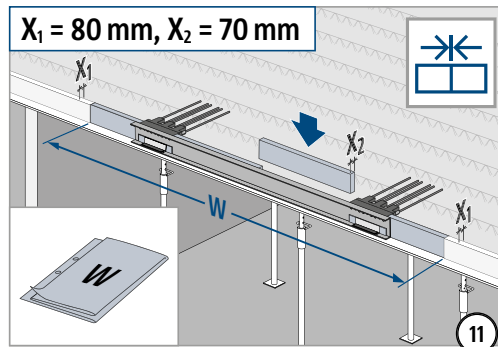


⚠ Waarschuwing
Gevaar voor vallende onderdelen indien niet beveiligd!

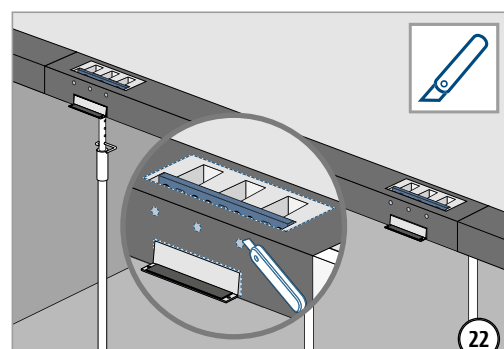
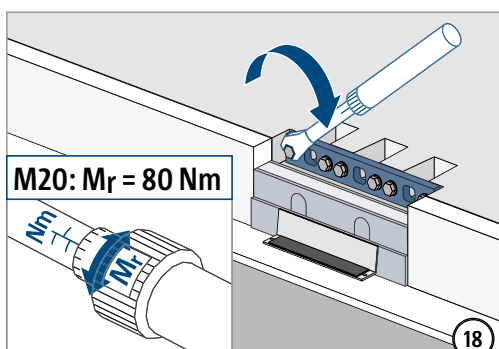
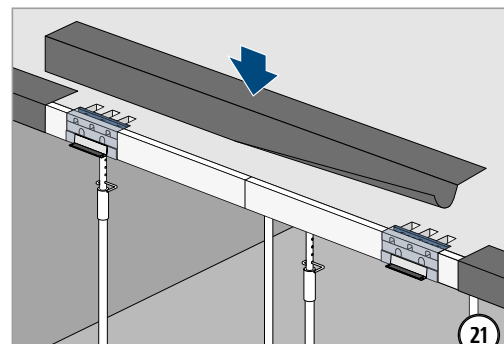
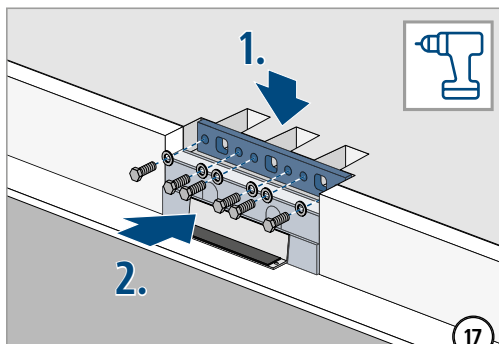
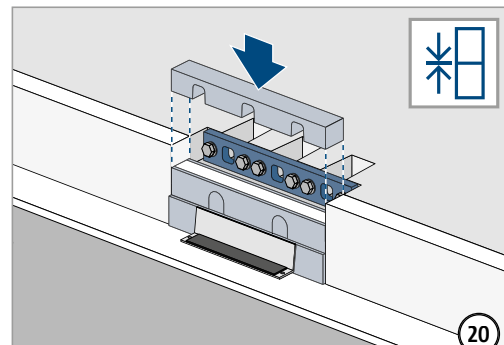
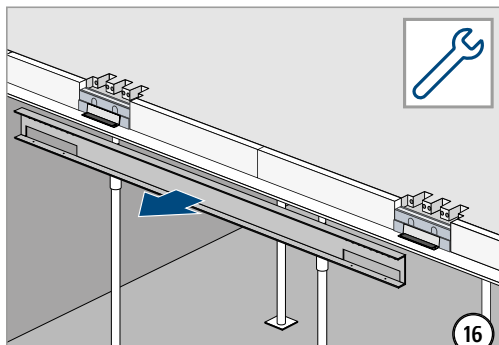
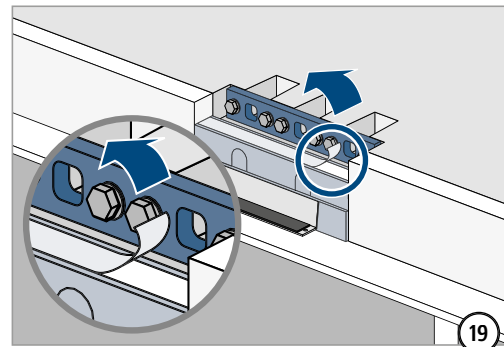
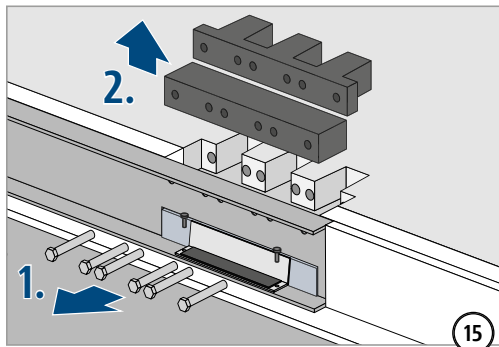
Alle gemonteerde onderdelen moeten goed worden beveiligd.



Het voorgespannen deel van het beton moet indien nodig worden gecompenseerd met hoogtecompensatieplaten. Let hierbij op de juiste positie van de Isokorf® IsoClick

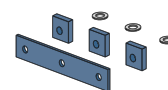


Installatie instructies – vloerzijde



Isokorb® IQ Type	Schroefdraad (trek/druk)	Sleutelmaat
K-A	M20	30 mm

Type K-A Set CS



23



De resterende onderdelen van set CS moeten worden bewaard voor balkonmontage.