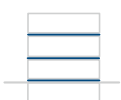


TECHNISCHE INFORMATION – APRIL 2022

**Stacon®**

# Querkraftdorne für Dehnfugen



Querkraftdorne für eine sichere und  
zwängungsfreie Verbindung von  
Stahlbetonbauteilen in Dehnfugen.



## Planungs- und Beratungsservice

Die Ingenieure der Anwendungstechnik von Schöck beraten Sie gerne bei statischen, konstruktiven und bauphysikalischen Fragestellungen und erstellen für Sie Lösungsvorschläge mit Berechnungen und Detailzeichnungen.

### Produktingenieur

Dipl.-Ing. (FH) Martina Macheiner

Gebiet: Wien, Niederösterreich

Telefon: 0660/923 48 96

Ing. Kurt Jocham

Gebiet: Steiermark, Kärnten, Burgenland, Osttirol

Telefon: 0664/854 58 81

Ing. Georg Aichinger

Gebiet: Oberösterreich, Salzburg, Tirol (exklusive Osttirol), Vorarlberg

Telefon: 0664/243 41 43

### Ansprechpartner Verkauf

Peter Klingenberger

Gebiet: Wien, Niederösterreich (Wein- und Industrieviertel)

Telefon: 0664/543 25 59

Franz Schantl

Gebiet: Steiermark, Kärnten, Burgenland

Telefon: 0664/380 86 76

Hartmut Neugschwandtner

Gebiet: Oberösterreich, Niederösterreich (Wald- & Mostviertel)

Telefon: 0664/105 45 55

Martin Steinbacher

Gebiet: Salzburg, Tirol, Vorarlberg

Telefon: 0664/849 01 41

### Anwendungstechnik

Dipl.-Ing. Sascha Gabriel

Gebiet: Wien, Niederösterreich, Oberösterreich

Telefon: 0664/854 64 15

Dipl.-Ing. Atitlan Hartmann

Gebiet: Steiermark, Kärnten, Burgenland

Telefon: 0660/822 46 39

Gebiet: Salzburg, Tirol, Vorarlberg

Telefon: 0660/395 47 58

### Einbaumeister

Beytullah Azman

Gebiet: Österreich

Telefon: 0660/208 62 63

**Komfortable Planung mit Schöck Scalix®**

Die neue Bemessungssoftware Schöck Scalix® ist die erste Webanwendung zur Bemessung von Wärmedämmelementen sowie Querkraftdornen und läuft auf allen gängigen Browsern. Die modular aufgebaute Software ermöglicht eine einfache Bemessung des Schöck Stacon®. Das bisherige Bemessungsprogramm steht als Desktopversion weiterhin zur Verfügung.

Mehr Informationen zu Scalix® unter:  
[www.schoeck.com/de-at/scalix](http://www.schoeck.com/de-at/scalix)

## Hinweise | Symbole

### **i Technische Information**

- Diese Technischen Informationen zu den jeweiligen Produktanwendungen haben nur in ihrer Gesamtheit Gültigkeit und dürfen daher nur vollständig vervielfältigt werden. Bei lediglich auszugsweiser Veröffentlichung von Texten und Bildern besteht die Gefahr der Vermittlung unzureichender oder sogar verfälschter Informationen. Die Weitergabe liegt daher in der alleinigen Verantwortung des Nutzers bzw. Bearbeiters!
- Diese Technische Information ist ausschließlich für Österreich gültig und berücksichtigt die länderspezifischen Normen und produktspezifischen Zulassungen.
- Findet der Einbau in einem anderen Land statt, so ist die für das jeweilige Land gültige Technische Information anzuwenden.
- Es ist die jeweils aktuelle Technische Information anzuwenden. Eine aktuelle Version finden Sie unter:  
[www.schoeck.com/de-at/downloads](http://www.schoeck.com/de-at/downloads)

### **Hinweissymbole**

#### **⚠ Gefahrenhinweis**

Das Dreieck mit Ausrufezeichen kennzeichnet einen Gefahrenhinweis. Bei Nichtbeachtung droht Gefahr für Leib und Leben!

#### **i Info**

Das Quadrat mit i kennzeichnet eine wichtige Information, die z. B. bei der Bemessung zu beachten ist.

#### **☑ Checkliste**

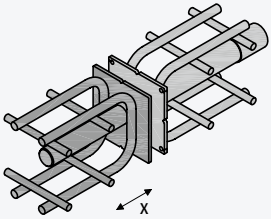
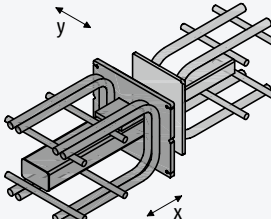
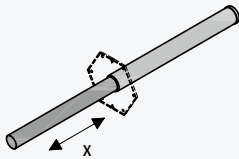
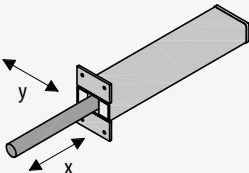
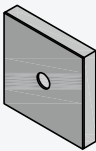
Das Quadrat mit Haken kennzeichnet die Checkliste. Hier werden die wesentlichen Punkte der Bemessung kurz zusammengefasst.



## Inhaltsverzeichnis

	<b>Seite</b>
<b>Typenübersicht</b>	<b>8</b>
<b>Planungsgrundlagen</b>	
Dehnfugen	9
Konstruktion und Bemessung	12
Brandschutz	15
<b>Produktprogramm</b>	
Schöck Stacon® Typ SLD	21
Schöck Stacon® Typ LD	51

## Typenübersicht

Schöck Stacon® Typ SLD		Seite 21
	<p><b>SLD</b></p> <p>Der Schwerlastdorn dient der Übertragung von hohen Querkräften in Gebäudefugen und ermöglicht dabei eine Verschieblichkeit in Richtung der Dornachse. Durch den steifen Verankerungskörper ist er besonders geeignet für den Anschluss von dünnen Bauteilen.</p>	
	<p><b>SLD-Q</b></p> <p>Dieser Schwerlastdorn dient der Übertragung von hohen Querkräften in Gebäudefugen und ermöglicht dabei eine Verschieblichkeit in Längs- und Querrichtung zur Dornachse. Durch den steifen Verankerungskörper ist er besonders geeignet für den Anschluss von dünnen Bauteilen.</p>	
Schöck Stacon® Typ LD		Seite 51
	<p><b>LD</b></p> <p>Der Lastdorn dient zur Übertragung von kleinen bis mittleren Querkräften in Gebäude- und Bauteilfugen und ermöglicht dabei eine Verschieblichkeit in Richtung der Dornachse.</p>	
	<p><b>LD-Q</b></p> <p>Dieser Lastdorn dient zur Übertragung von kleinen bis mittleren Querkräften in Gebäude- und Bauteilfugen und ermöglicht dabei eine Verschieblichkeit in Längs- und Querrichtung zur Dornachse.</p>	
Schöck Brandschutzmanschette BSM		Seite 16
	<p><b>BSM</b></p> <p>Die Brandschutzmanschette schützt den Dorn im Brandfall vor direkter Beflammung und Hitze. Somit ist eine Klassifizierung des Querkraftanschlusses in die Feuerwiderstandsklasse R 120 möglich. Mit einer entsprechenden Fugenausbildung können auch die Anforderungen an die Feuerwiderstandsklasse REI 120 erfüllt werden.</p>	



## Planmäßige Dehnfugen | Lösung Schöck Stacon®

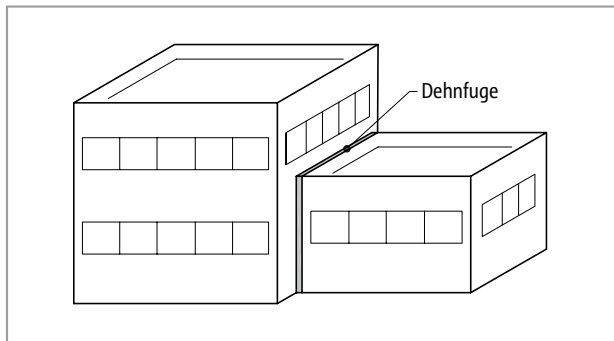


Abb. 1: Gebäudefuge – Dehnfuge durchtrennt das gesamte Gebäude

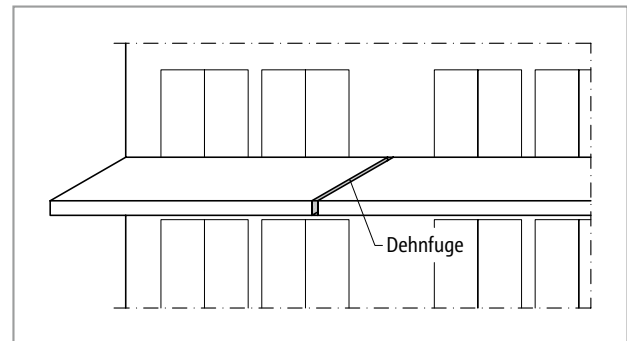


Abb. 2: Bauteilfuge – Dehnfuge teilt nur einzelne Bauteile

### Planmäßige Dehnfugen

In langen Betonbauteilen können aufgrund von Temperaturdehnung, Schwinden, Quellen oder Kriechen des Betons erhebliche Zwangsbeanspruchungen entstehen. Diese Beanspruchungen führen zu Rissen oder anderen Bauschäden. Aus diesem Grund werden Dehnfugen angeordnet, um eine zwangungsfreie Verformung der Bauteile zu ermöglichen. Diese Dehnfugen können gesamte Gebäudeteile oder nur einzelne Bauteile trennen. Eine typische Bauteilfuge wird zum Beispiel in langen Balkonen angeordnet. Bei einer Gebäudefuge muss wiederum darauf geachtet werden, dass alle Bauteile durch die Fuge durchtrennt werden.

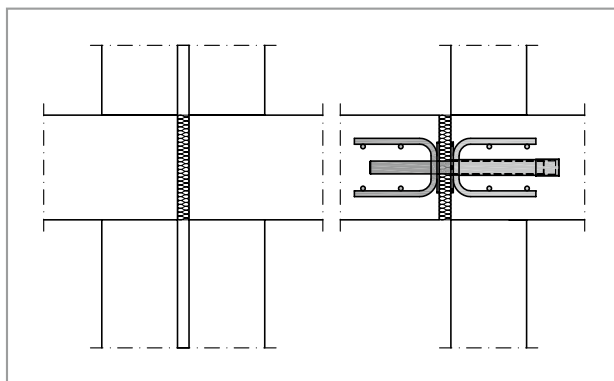


Abb. 3: Dehnfuge mit Schöck Stacon® anstatt einer Doppelstütze oder -wand

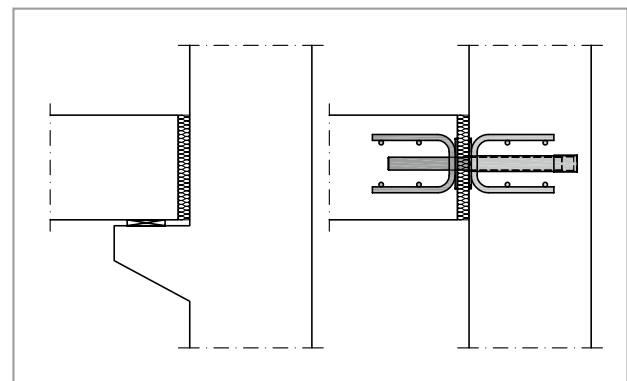


Abb. 4: Dehnfuge mit Schöck Stacon® anstatt einer Auflagerkonsole

### Lösung Schöck Stacon®

Im Bereich der Fuge müssen die durch die Fuge getrennten Bauteile aufgelagert werden. Des Weiteren sind auch unterschiedliche vertikale Verformungen der Gebäudeteile zu vermeiden. Konventionell wurden hierfür Konsolen mit Gleitlagern oder eine doppelte Ausführung der tragenden Wände und Stützen an der Bauwerksfuge verwendet. Diese Lösungen sind aufwendig zu bewehren und zu schalen. Zudem benötigen sie Platz, was den späteren Ausbau und die Nutzung einschränkt.

Mit Schöck Stacon® werden horizontale Bewegungen ermöglicht und vertikale Lasten übertragen. Dieses System bietet viele Vorteile:

- Einfachere Schalung und Bewehrungsführung
- Bessere Raumausnutzung durch Verzicht auf Doppelstützen und Konsolen
- Erstellung in einem oder in getrennten Bauabschnitten möglich
- Schöck Stacon® Typ SLD (Schwerlastdorn) mit Europäisch Technischer Bewertung ETA 21/0439
- Schöck Stacon® Typ LD (Lastdorn) mit Europäisch Technischer Bewertung ETA 16/0545
- Anwenderfreundliche Bemessungssoftware Scalix® auf der Website [www.schoeck.com/de-at/scalix](http://www.schoeck.com/de-at/scalix)
- Fugenausbildung in Feuerwiderstandsklasse R 120 oder REI 120 möglich
- Sicherer und wartungsfreier Anschluss durch den Einsatz von hochwertigen Edelstählen oder verzinktem Stahl

## Anschlussituationen

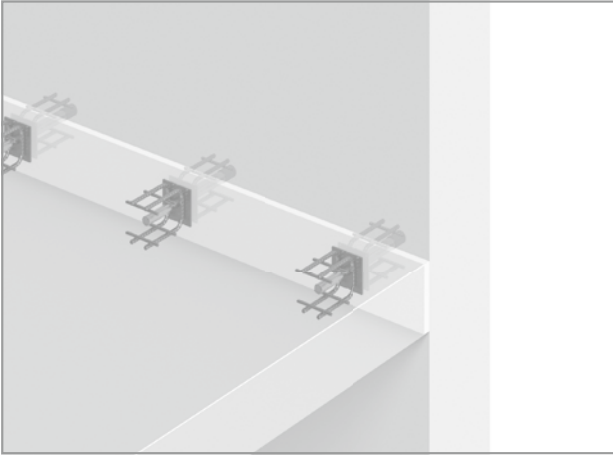


Abb. 5: Schöck Stacon® Typ SLD: Anschluss Platte-Wand

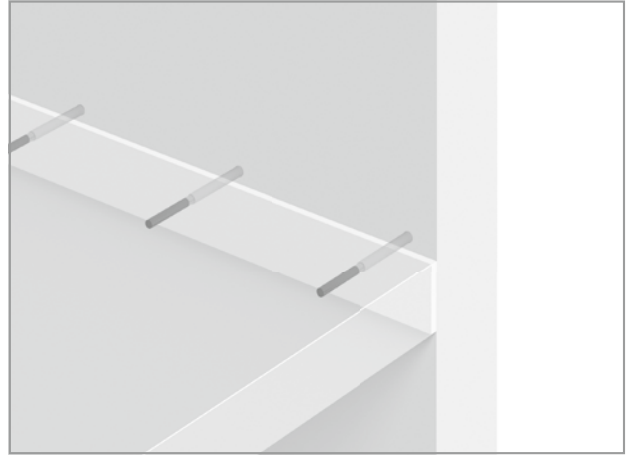


Abb. 6: Schöck Stacon® Typ LD: Anschluss Platte-Wand

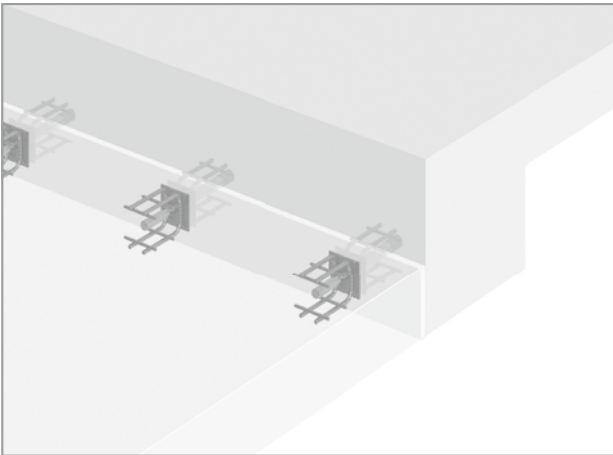


Abb. 7: Schöck Stacon® Typ SLD: Anschluss Platte-Unterzug

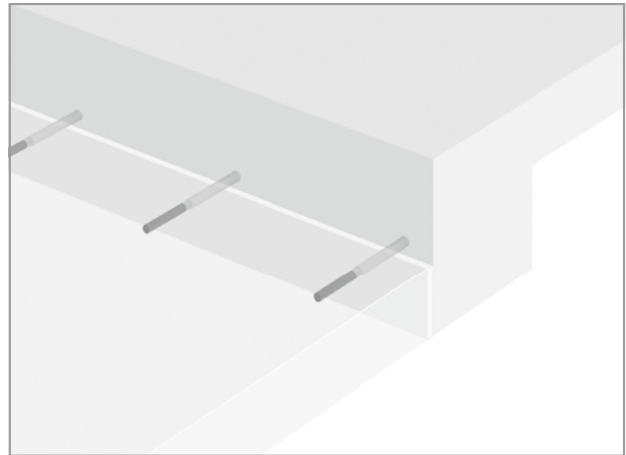


Abb. 8: Schöck Stacon® Typ LD: Anschluss Platte-Unterzug

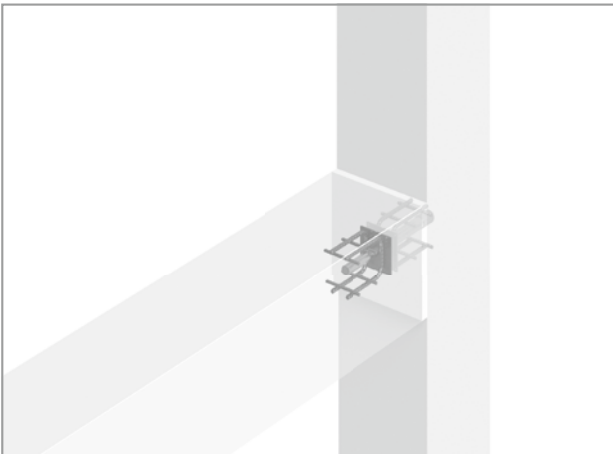


Abb. 9: Schöck Stacon®: Anschluss Balken-Stütze

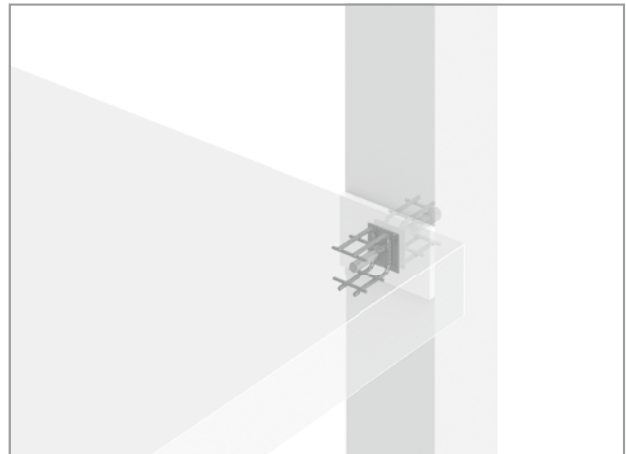


Abb. 10: Schöck Stacon®: Anschluss Platte-Stütze

## Anschlussituationen



Abb. 11: Schöck Stacon®: Anschluss Wand–Wand (Stirn–Flanke)



Abb. 12: Schöck Stacon®: Anschluss Wand–Wand (Stirn–Stirn)

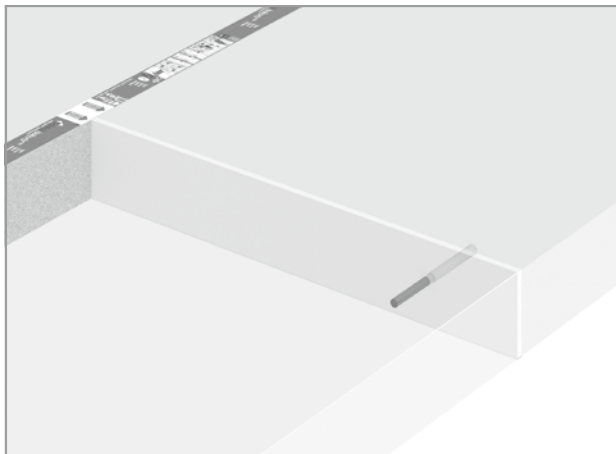


Abb. 13: Schöck Stacon®: Dehnfugen in Balkonplatten

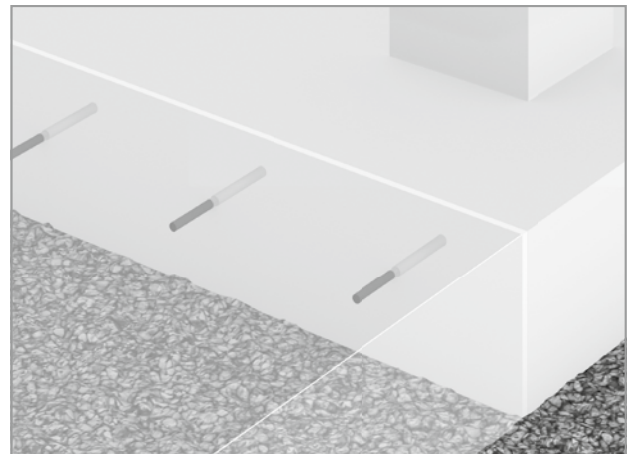


Abb. 14: Schöck Stacon®: Dehnfuge in Fundamentplatte



Abb. 15: Schöck Stacon®: Dehnfuge in Winkelstützmauer



Abb. 16: Schöck Stacon®: Lagesicherung eines Balkens auf einer Konsole

## Bemessungssoftware Scalix®

Die Bemessungssoftware Scalix® erlaubt eine einfache und schnelle Bemessung von Dehnfugen mit den Schöck Stacon® Typen SLD und LD.

- Bemessung erfolgt gemäß ETA, der technischen Baubestimmung EOTA TR 065 und ÖNORM EN 1992-1-1
- Viele verschiedene Anwendungsfälle nachweisbar (Platte–Platte, Platte–Wand, Platte–Unterzug etc.)
- Automatische Ermittlung der Dornabstände und Dorntypen
- Flexible Lasteingabe durch Streckenlasten, Dreieckslasten oder mit freiem Verlauf
- Automatische Ermittlung und grafische Darstellung der Randbewehrung
- Kostenfreier Zugang zur Bemessungssoftware Scalix® unter [www.schoeck.com/de-at/scalix](http://www.schoeck.com/de-at/scalix)

The screenshot displays the Scalix software interface. On the left, there is a sidebar for 'Produktverlegung' (Product Placement) with settings for 'Dornabstand' (1250) and 'Tägliche größere Querschnittslängen in der Fuge' (Wahl querschnittliche Dornen). The main area shows a 'System: Berechnung' (System: Calculation) window with a table of 'Schöck Stacon® Liste Verlegung' (Schöck Stacon® List Placement).

Rang	Schöck Stacon® Typ	Anzahl	Maßg. Nachweis	Einwirkung	Widerstand	Maßg. Ausnutzung	Status
1	4x Schöck Stacon® Typ SLD 350	4	Betonkantenbruch (SZT)	85,69 kN	98,1 kN	88,4 %	OK
2	4x Schöck Stacon® Typ SLD 300	4	Stahlfugenagen (SZT)	85,69 kN	89 kN	103,8 %	Warnung
4	4x Schöck Stacon® Typ LD 30	4	Stahlfugenagen (SZT)	85,69 kN	67,7 kN	126,3 %	Warnung
5	4x Schöck Stacon® Typ SLD 450	4	Betonkantenbruch (SZT)	85,69 kN	88,68 kN	97,8 %	OK

Below the table, there are graphical views: 'Systemanzüge' (System Drawings) showing cross-sections of the joint, and 'Detailierte Ansicht' (Detailed View) showing a trapezoidal load distribution diagram and a 'Produktanordnung' (Product Arrangement) diagram with dimensions (125, 1250, 1250, 1250, 125) and a height of 200.

## Berechnung maximale Fugenbreite

### Berechnung maximale Fugenbreite

Für die Bemessung der Querkraftdorne ist immer die maximal auftretende Fugenbreite maßgebend. Diese wird aus der anfänglichen Fugenbreite sowie der Temperatur- und der Schwinddehnung der angrenzenden Bauteile berechnet. Der Einfluss des Kriechens ist nur zu berücksichtigen, wenn eine dauerhafte Normalspannung auf das Bauteil z. B. durch Vorspannung einwirkt. Die maximale Fugenbreite kann nach folgender Gleichung abgeschätzt werden:

$$\text{Fugenbreite } f = f_i + L_w \cdot (\Delta T \cdot \alpha_t + \varepsilon_{cd} + \varepsilon_{ca})$$

mit:	$f_i$ :	anfängliche Breite der Fuge bei Herstellung [mm] $f_i = L_w / 1200$
	$L_w$ :	wirksame Bauteillänge für Dehnung
	$\Delta T$ :	maximale Temperaturänderung des Bauteils gemäß ÖNORM EN 1991-1-5
	$\alpha_t$ :	$1,0 \cdot 10^{-5}$ [1/K] gemäß ÖNORM EN 1992-1-1, Abs. 3.1.3 (5)
	$\varepsilon_{cd}$ :	Trocknungsschwinddehnung gemäß ÖNORM EN 1992-1-1, Abs. 3.1.4 (6)
	$\varepsilon_{ca}$ :	Schrumpfdehnung gemäß ÖNORM EN 1992-1-1, Abs. 3.1.4 (6)

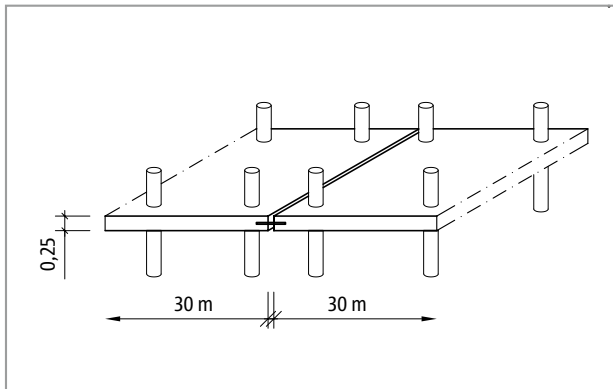


Abb. 17: Flachdecke in einem Bürogebäude

Dehnfuge in einer Flachdecke:

- Plattendicke 25 cm
- Beton C25/30 mit Zementfestigkeitsklasse 32,5 N
- Wirksame Bauteillänge bis Schwerachse der Flachdecke 15 m
- Luftfeuchtigkeit 60 %
- Temperaturdehnung kann vernachlässigt werden, da das Gebäude später beheizt wird

Berechnung nach ÖNORM EN 1992-1-1:

$$f_i = 2 \cdot 15.000 / 1200 = 25 \text{ mm} - \text{gewählt: } 30 \text{ mm}$$

$$\varepsilon_{cd} = 0,0368 \% \text{ gemäß ÖNORM EN 1992-1-1, Abs. 3.1.4 (6)}$$

$$\varepsilon_{ca} = 0,00375 \% \text{ gemäß ÖNORM EN 1992-1-1, Abs. 3.1.4 (6)}$$

$$f = 30 + 2 \cdot 15.000 \cdot (0,000368 + 0,0000375) = \mathbf{43 \text{ mm}}$$

Bei den berechneten Schwinddehnungen handelt es sich um Mittelwerte mit einem Variationskoeffizienten von ca. 30 %. Aus diesem Grund sollte ein zusätzlicher Sicherheitsaufschlag von 5 mm berücksichtigt werden.

## Wahl Schöck Stacon® Typ | Konstruktionshinweise

### Wahl Schöck Stacon® Typ

Schöck Stacon® Typ LD und SLD sind für konstruktive und tragwerksrelevante Querkraftanschlüsse zugelassen. Die Wahl des richtigen Typs ergibt sich aus der Tragfähigkeit in der jeweiligen Einbausituation. So kann der Schöck Stacon® Typ SLD durch seinen Verankerungskörper auch in dünnen Bauteilen hohe Querkräfte übertragen. Dies wird in der folgenden Abbildung deutlich, welche die maximale Tragfähigkeit der Schöck Stacon® Typen bei bestimmten Plattendicken vergleicht.

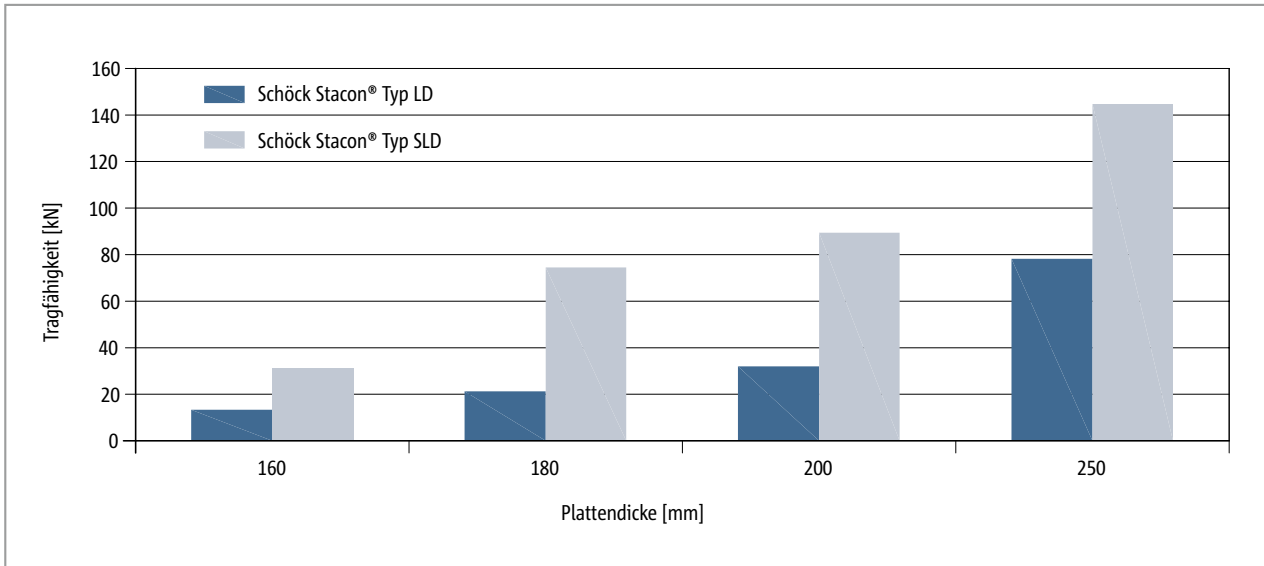


Abb. 18: Max. Tragfähigkeit der Schöck Stacon® Typen bei ausgewählten Plattendicken

### Konstruktionshinweise

Dehnfugen werden planmäßig zur Vermeidung von Zwängen in Bauteilen eingeplant. Daher müssen die angeschlossenen Bauteile in Längs- und Querrichtung auf die möglichen Bewegungseinflüsse wie Temperaturveränderungen, Schwinden, Kriechen, Quellen und Gebäudesetzungen untersucht werden. Bei langen Dehnfugen ab 8 m oder bei Dehnfugen, die nicht gerade verlaufen, sind zweiachsig verschiebliche Schöck Stacon® Typ SLD-Q oder LD-Q einzusetzen.

Im Falle planmäßiger Kräfte längs und vertikal zur Fuge sind diese getrennt aufzunehmen. Hierzu werden in der gesamten Fuge querverschiebliche Schöck Stacon® Typ SLD-Q oder LD-Q angeordnet. Die Dorne zur planmäßigen Aufnahme der Fugenlängskraft werden orthogonal zur Fugenachse eingebaut. Somit ist sichergestellt, dass diese Dorne nicht unplanmäßig durch Vertikallasten beansprucht werden.

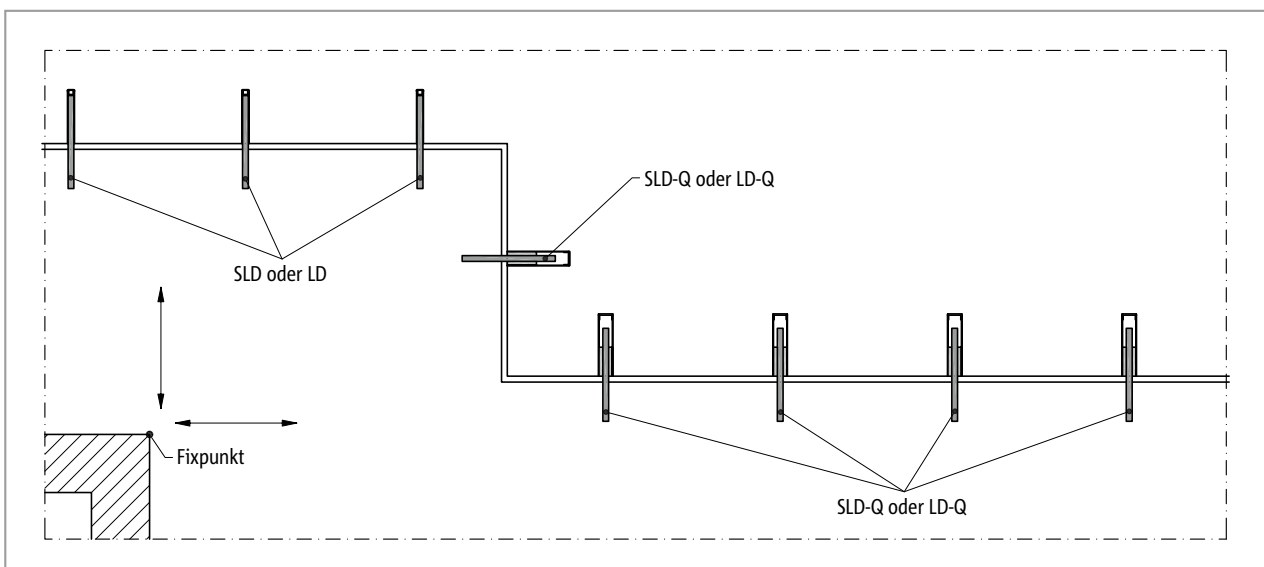


Abb. 19: Anordnung von axial- und querverschieblichen Dornen in Gebäudefugen

# Brandschutz

## Brandschutzmanschette

### Schöck Stacon® Typ BSM Brandschutzmanschette

Die Brandschutzmanschetten ermöglichen eine Ausführung der Fugenkonstruktion mit den Schöck Stacon® Typen SLD und LD in der Feuerwiderstandsklasse R 120. Dies wurde unter den ungünstigsten Bedingungen getestet und in den Europäischen Technischen Bewertungen ETA 16/0545 (LD) bzw. ETA 21/0439 (SLD) geregelt.

Um die Feuerwiderstandsklasse R 120 zu erreichen, sind folgende Randbedingungen einzuhalten:

- Die Querkraftdorne und die zugehörige bauseitige Bewehrung wurde gemäß der ETA und der technischen Baubestimmung EOTA TR 065 für normale Temperaturen bemessen.
- Der Reduktionsbeiwert  $h_{fi}$  gemäß ÖNORM EN 1992-1-2, Abs. 2.4.2 für den Brandfall als außergewöhnliche Bemessungssituation beträgt maximal 0,7.
- Die Tragfähigkeit der angeschlossenen Stahlbetonbauteile wurde gemäß ÖNORM EN 1992-1-1 für normale Temperaturen und ÖNORM EN 1992-1-2 für den Brandfall nachgewiesen.
- Die Brandschutzmanschetten wurden gemäß der nachfolgenden Abbildung angeordnet.
- Die obere und untere Betondeckung der bauseitigen Bewehrung und der angeschweißten Bügel (Typ SLD) beträgt mindestens 30 mm.
- Die entsprechende Mindestplattendicke für die Tragstufe des Schöck Stacon® mit einer Betondeckung von 30 mm ist eingehalten.

Die Stacon® Typ BSM Brandschutzmanschette besteht aus einer nicht brennbaren Mineralfaserplatte und einer 2 mm dicken Promaseal® PL Schicht. Im Brandfall schäumt das Promaseal® auf, um einen Luftspalt von maximal 10 mm in der Fuge zu verschließen und so den Dorn zu schützen. Durch die Anordnung von zwei Brandschutzmanschetten vergrößert sich der zulässige Luftspalt auf 20 mm. Somit ist keine weitere Verkleidung der Fuge erforderlich.

In Abhängigkeit von der geplanten Fugenbreite ist die Brandschutzmanschette mit einer Dicke von 20 oder 30 mm lieferbar. Zusätzlich ist die Brandschutzmanschette BSM 0 mit einer Dicke von 2,5 mm erhältlich, die mit den Brandschutzmanschetten BSM 20 und BSM 30 kombiniert werden kann. Für größere Fugenbreiten können mehrere Brandschutzmanschetten kombiniert werden.

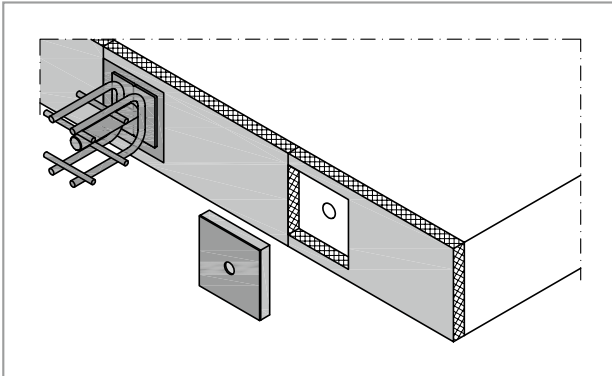


Abb. 20: Anordnung der Schöck Stacon® Brandschutzmanschette in der Fuge

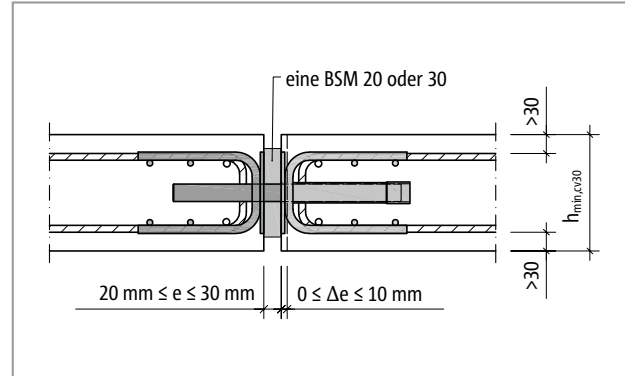


Abb. 21: Anordnung der Brandschutzmanschetten bei einer Fugenbreite von 20 oder 30 mm und einer maximalen Fugenöffnung von 10 mm

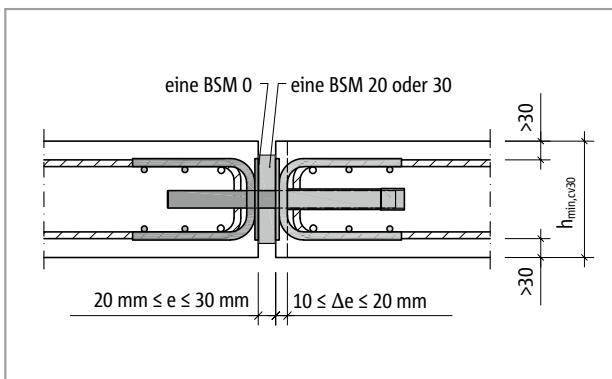


Abb. 22: Anordnung der Brandschutzmanschetten bei einer Fugenbreite von 20 oder 30 mm und einer maximalen Fugenöffnung von 20 mm

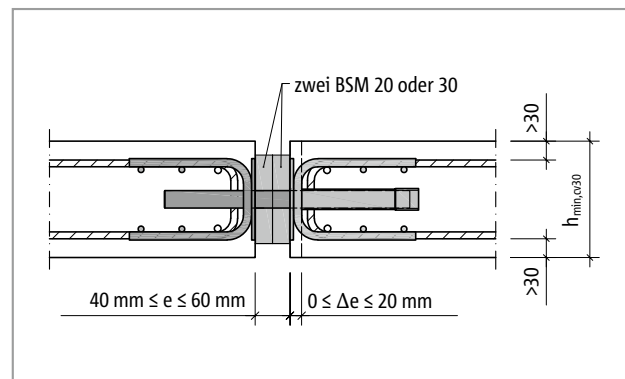


Abb. 23: Anordnung der Brandschutzmanschetten bei einer Fugenbreite von 40 bis 60 mm und einer maximalen Fugenöffnung von 20 mm



## Brandschutzmanschette

### Brandschutzmanschette für Schöck Stacon® Typ SLD und SLD-Q

Brandschutzmanschette für Schöck Stacon® Typ BSM	Dicke [mm]	Höhe [mm]	Breite [mm]
BSM 0 SLD 220–300	2,5	170	190
BSM 0 SLD 350–450	2,5	250	250
BSM 20 SLD 220	20	120	150
BSM 30 SLD 220	30	120	150
BSM 20 SLD 250	20	150	170
BSM 30 SLD 250	30	150	170
BSM 20 SLD 300	20	170	190
BSM 30 SLD 300	30	170	190
BSM 20 SLD 350–400	20	200	250
BSM 30 SLD 350–400	30	200	250
BSM 20 SLD 450	20	250	250
BSM 30 SLD 450	30	250	250

### Brandschutzmanschette für Schöck Stacon® Typ LD und LD-Q

Brandschutzmanschette für Schöck Stacon® Typ BSM	Dicke [mm]	Höhe [mm]	Breite [mm]
BSM 0 LD 16–30	2,5	170	190
BSM 20 LD 16–22	20	120	150
BSM 30 LD 16–22	30	120	150
BSM 20 LD 25–30	20	150	170
BSM 30 LD 25–30	30	150	170

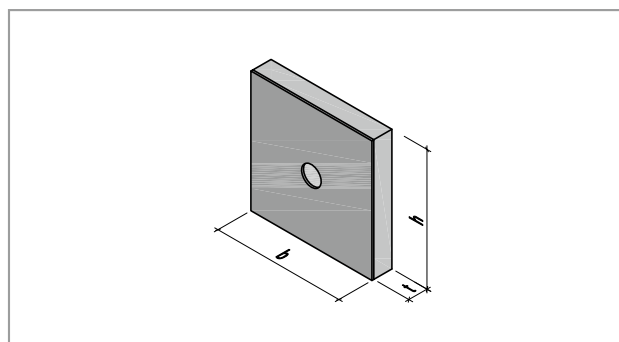


Abb. 24: Aufbau der Schöck Stacon® Brandschutzmanschette

## Brandschutzanforderung REI 120

### Fugen mit Brandschutzanforderung REI 120

Viele Fugen haben auch eine raumabschließende Funktion, um die Ausbreitung von Rauch und Feuer zu verhindern. Dies kann durch den Einsatz eines Promaseal® PL Fugenbandes erreicht werden. Dieser Fugenaufbau ist in der folgenden Abbildung dargestellt und wurde im Brandschutzlabor des ITB in Polen getestet. Mit dieser Anordnung und einer Mindestplattendicke von 200 mm konnten die Anforderungen der Feuerwiderstandsklasse REI 120 gemäß ÖNORM EN 13501-2 erreicht werden.

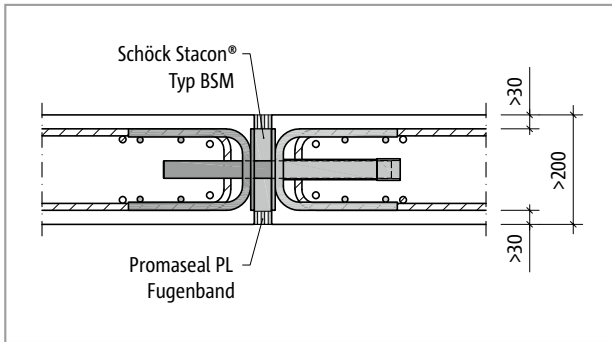


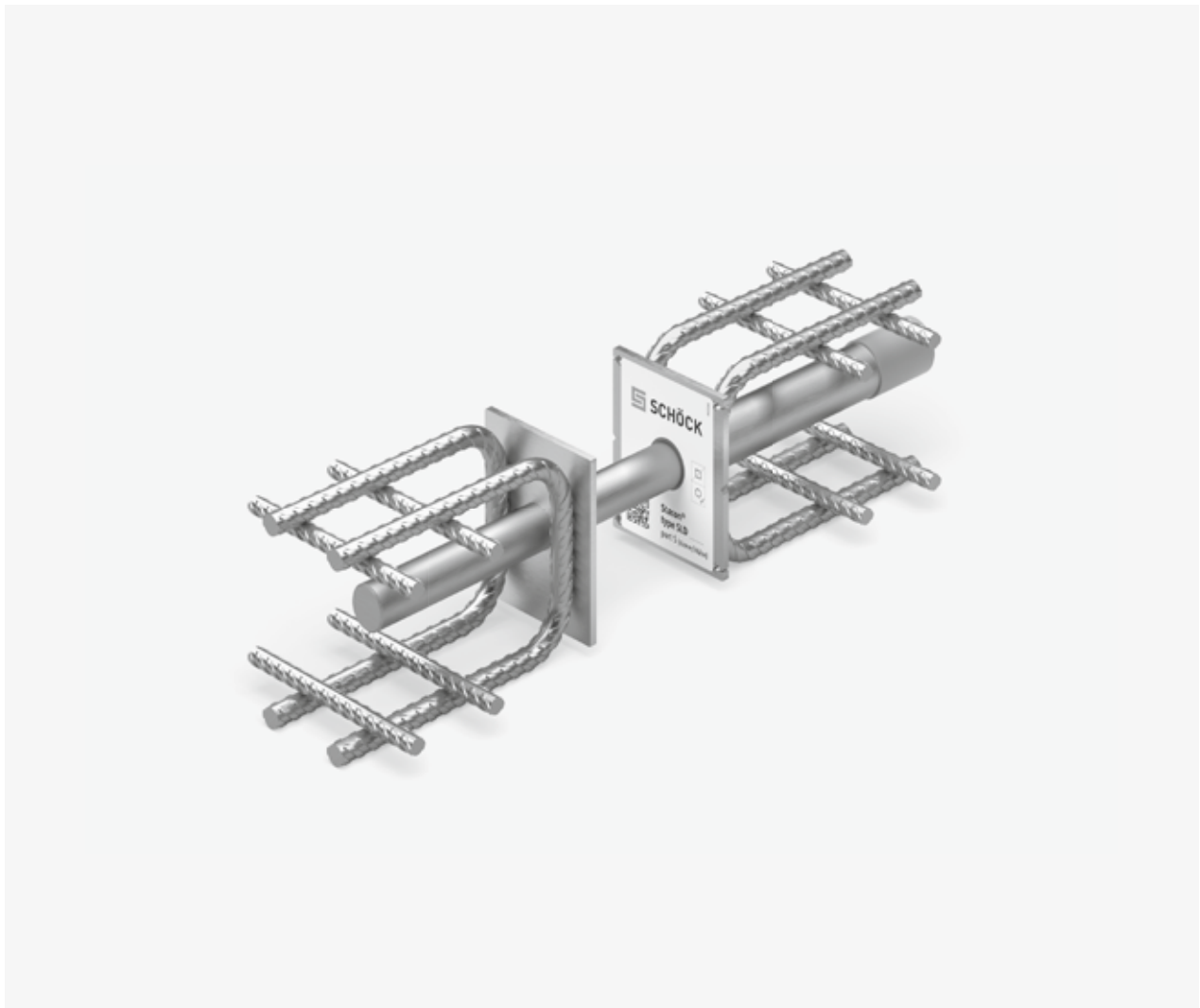
Abb. 25: Aufbau einer Dehnfuge mit REI 120 Brandschutzklassifizierung

Promaseal® ist eine eingetragene Marke der Etex Building Performance GmbH.

# Tragwerksplanung



## Schöck Stacon® Typ SLD, SLD-Q



SLD

### **Schöck Stacon® Typ SLD**

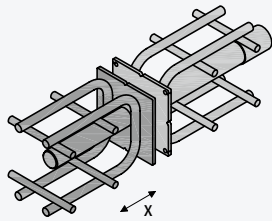
Schwerlastdorn zur Übertragung von hohen Querkräften in Dehnfugen zwischen dünnen Betonbauteilen bei gleichzeitiger Verschieblichkeit in Richtung der Dornachse.

### **Schöck Stacon® Typ SLD-Q**

Schwerlastdorn zur Übertragung von hohen Querkräften in Dehnfugen zwischen dünnen Betonbauteilen bei gleichzeitiger Verschieblichkeit längs und quer zur Dornachse.

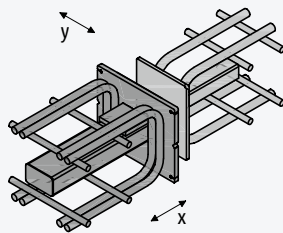
## Produkteigenschaften | Anwendungsgebiete

### Schöck Stacon® Typ SLD



#### SLD

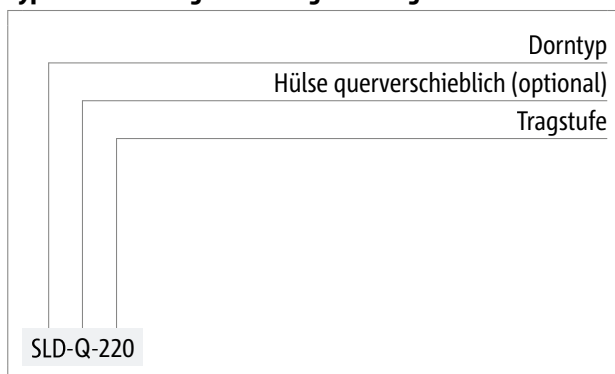
Der Schwerlastdorn dient der Übertragung von hohen Querkräften in Gebäudefugen und ermöglicht dabei eine Verschieblichkeit in Richtung der Dornachse. Durch den steifen Verankerungskörper ist er besonders geeignet für den Anschluss von dünnen Bauteilen.



#### SLD-Q

Dieser Schwerlastdorn dient der Übertragung von hohen Querkräften in Gebäudefugen und ermöglicht dabei eine Verschieblichkeit in Längs- und Querrichtung zur Dornachse. Durch den steifen Verankerungskörper ist er besonders geeignet für den Anschluss von dünnen Bauteilen.

### Typenbezeichnung in Planungsunterlagen



SLD

### Produkteigenschaften

Der Schöck Stacon® Typ SLD (Schwerlastdorn) besteht aus einem Hülse- und einem Dornenteil, die in den jeweils an der Fuge angrenzenden Gebäudeteilen einbetoniert werden. Die Last wird aus dem einen Bauteil durch den Dorn in die Hülse und somit in das andere Bauteil übertragen. Die angeschweißten Bügel und die Frontplatte gewährleisten dabei eine optimale Verankerung im Beton.

Die Hülse des Schöck Stacon® Typ SLD ist rund und ermöglicht somit eine Verschieblichkeit in Richtung der Dornachse, um Zwängungen aufgrund von Bauteildehnung zu vermeiden. Senkrecht und quer zur Dornachse können die Kräfte übertragen werden. Sollte eine Verschieblichkeit quer zur Dornachse erforderlich sein, kann der Schöck Stacon® Typ SLD-Q verwendet werden. Die Hülse dieses Typs ist rechteckig und ermöglicht somit eine Verschiebung von  $\pm 12$  mm in Querrichtung. Weiterhin ist auch der Dorn dieses Typs quadratisch, um eine optimale Gleitfähigkeit in alle Richtungen zu ermöglichen.

### Anwendungsgebiete

Der Schöck Stacon® Typ SLD ist vom DIBt zur Übertragung von vorwiegend ruhenden, statisch relevanten Querkräften in Dehnfugen europäisch technisch bewertet. Die technische Baubestimmung EOTA TR 065 in Verbindung mit der Europäischen Technischen Bewertung ETA 21/0439 regelt die Bemessung nach ÖNORM EN 1992-1-1 für die Betonfestigkeitsklassen C20/25 bis C50/60. Die Fugenbreiten können zwischen 10 und 60 mm variieren. Darüber hinaus sind auch Fugenbreiten bis 80 mm mit Sondertypen gemäß der ETA möglich.

Dorn und Hülse bestehen aus nichtrostenden Stählen der Werkstoffnummern 1.4362, 1.4482, 1.4571 sowie 1.4404 und erfüllen somit die Anforderungen der Korrosionsbeständigkeitsklasse 3 gemäß ÖNORM EN 1993-1-4.

Alle im Folgenden aufgeführten Bemessungs-, Bewehrungs- und Geometrietabellen gelten nach ÖNORM EN 1992-1-1.

## Produktbeschreibung

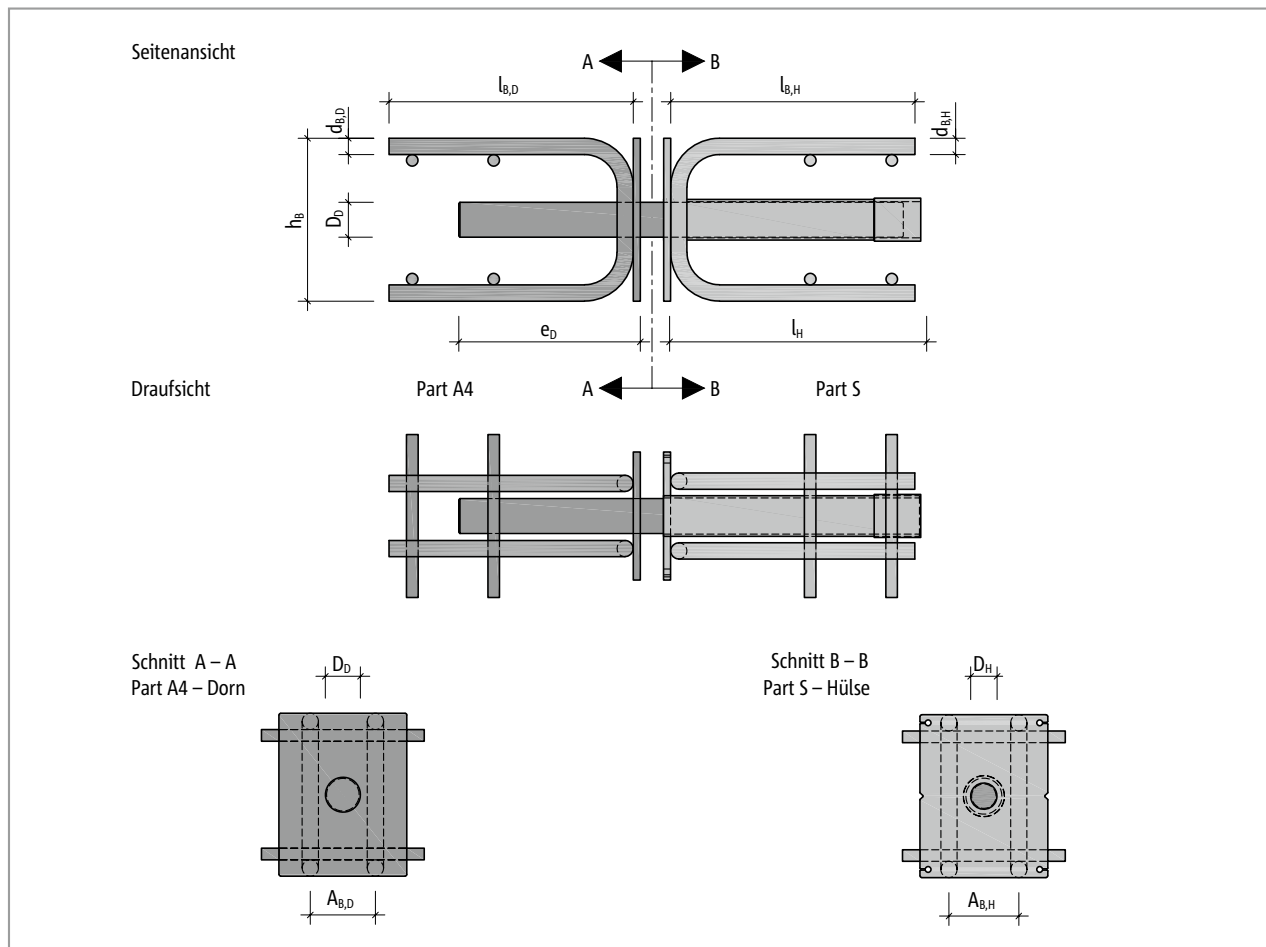


Abb. 26: Abmessungen Schöck Stacon® Typ SLD 220 bis SLD 450

Schöck Stacon® Typ SLD	220	250	300	350	400	450
Dornelement-Abmessungen [mm]						
Dorndurchmesser $D_D$	22	25	30	35	40	45
Bügeldurchmesser $d_{B,D}$	10	12	14	12	14	14
Bügelanzahl	2	2	2	4	2	4
Bügelhöhe $h_B$	100	120	140	170	200	230
Schenkellänge Bügel $l_{B,D}$	154	184	216	258	348	400
Bügelabstand $A_{B,D}$	46	49	56	97	70	113
Einbindelänge Dorn $e_D$	114	129	156	183	208	235
Hülselement-Abmessungen [mm]						
Innendurchmesser $D_H$	23	26	31	36	41	46
Bügeldurchmesser $d_{B,H}$	10	12	14	12	14	14
Bügelanzahl	2	2	2	4	2	4
Bügelhöhe $h_B$	100	120	140	170	200	230
Schenkellänge Bügel $l_{B,H}$	154	184	216	258	348	400
Bügelabstand $A_{B,H}$	49	53	60	97	70	113
Hülslenlänge $l_H$	180	195	220	245	270	295

## Produktbeschreibung

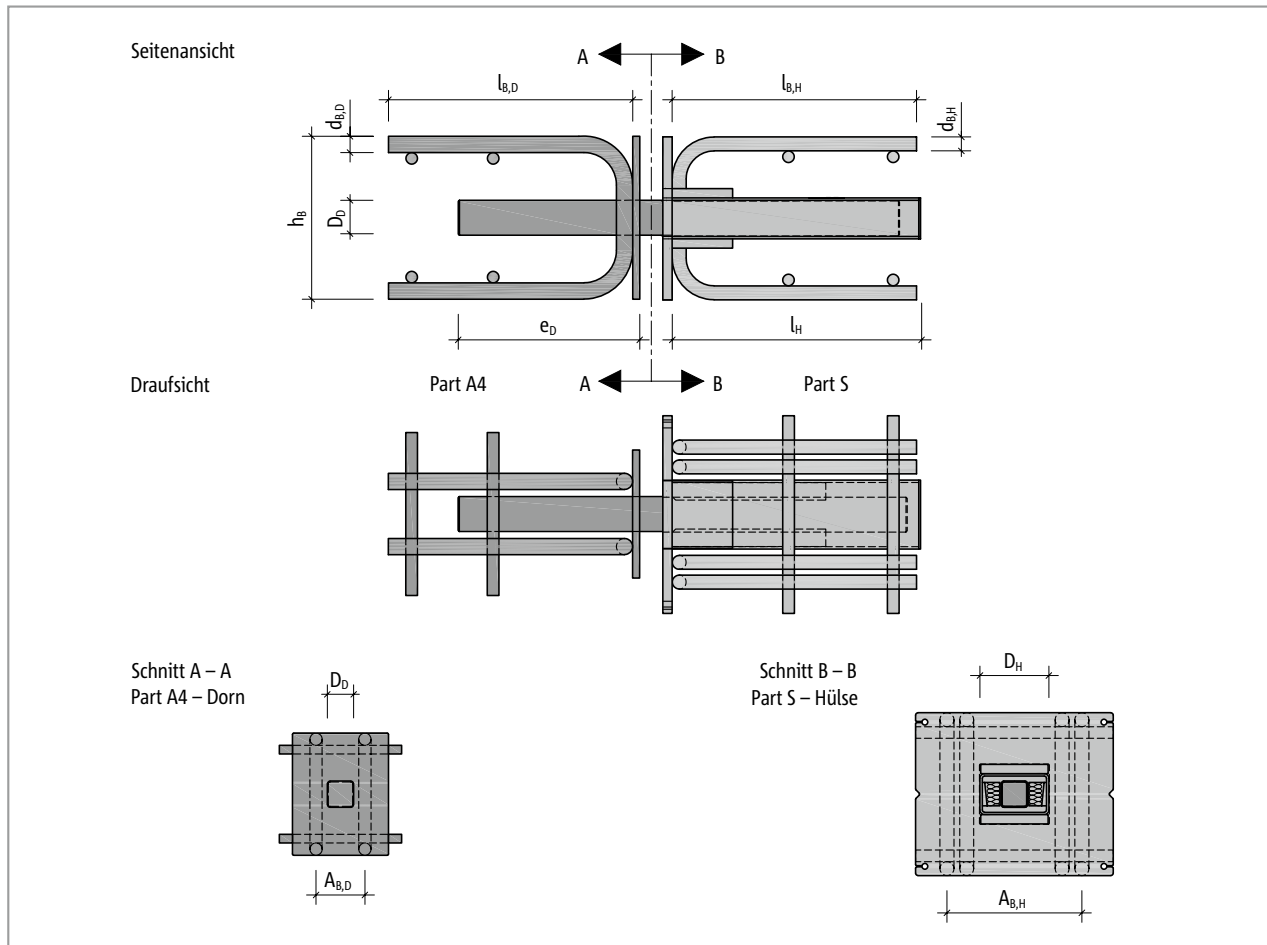
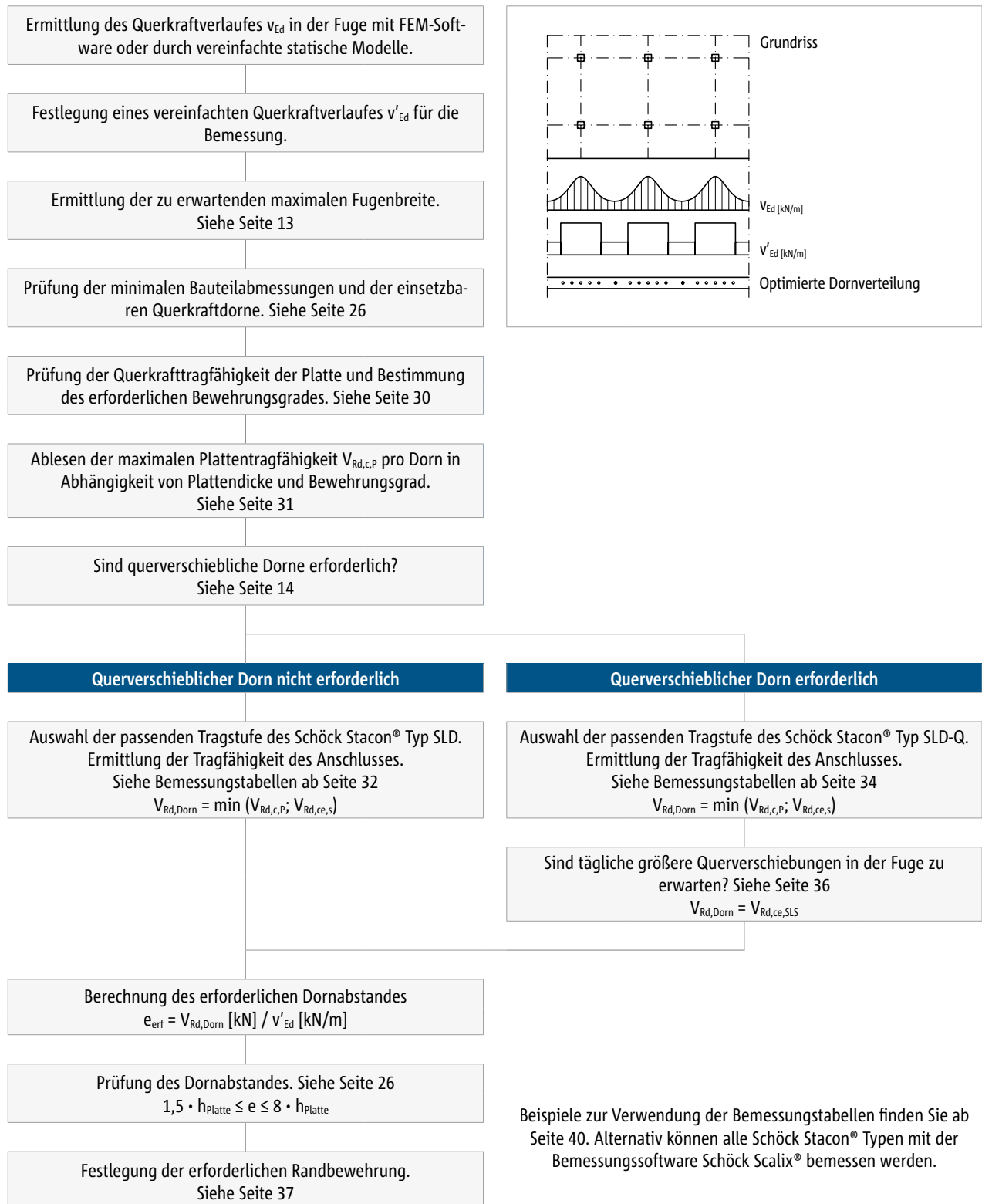


Abb. 27: Abmessungen Schöck Stacon® Typ SLD-Q 220 bis SLD-Q 400

Schöck Stacon® Typ SLD-Q	220	300	400
<b>Dornelement-Abmessungen [mm]</b>			
Kantenlänge Dorn $D_D$	22	30	40
Bügeldurchmesser $d_{B,D}$	10	14	14
Bügelanzahl	2	2	4
Bügelhöhe $h_B$	100	140	200
Schenkellänge Bügel $l_{B,D}$	154	216	350
Bügelabstand $A_{B,D}$	46	56	102
Einbindelänge Dorn $e_D$	114	156	210
<b>Hülselement-Abmessungen [mm]</b>			
Innendurchmesser $D_H$	47	55	65
Bügeldurchmesser $d_{B,H}$	10	12	14
Bügelanzahl	2	4	4
Bügelhöhe $h_B$	100	140	200
Schenkellänge Bügel $l_{B,H}$	156	218	350
Bügelabstand $A_{B,H}$	72	116	132
Hülslenlänge $l_H$	180	220	270



## Bemessungsablauf



## Minimale Dornabstände/Bauteilabmessungen

Schöck Stacon® Typ SLD	220	250	300	350	400	450
Minimale Bauteilabmessung [mm]						
Minimale Plattendicke $h_{\min}$ für $c_v = 20$ mm	150	160	180	210	240	270
Minimale Plattendicke $h_{\min}$ für $c_v = 30$ mm	160	180	200	230	260	290
Minimale Plattendicke $h_{\min}$ für $c_v = 40$ mm	180	200	220	250	280	310
Minimale Wanddicke $b_w$	200	215	240	280	370	420
Balkenbreite $b_u$	$1,5 h_{\min}$					
Dornabstände [mm]						
Minimal horizontal $e_{h,\min}$	$1,5 \times$ Plattendicke					
Maximal horizontal $e_{h,\max}$	$8 \times$ Plattendicke					
Minimal vertikal $e_{v,\min}$	150	160	180	210	240	270
Randabstände [mm]						
Minimal horizontal $e_{Rh,\min}$	$0,75 \times$ Plattendicke					

Schöck Stacon® Typ SLD-Q	220	300	400
Minimale Bauteilabmessung [mm]			
Minimale Plattendicke $h_{\min}$ für $c_v = 20$ mm	150	180	240
Minimale Plattendicke $h_{\min}$ für $c_v = 30$ mm	160	200	260
Minimale Plattendicke $h_{\min}$ für $c_v = 40$ mm	180	220	280
Minimale Wanddicke $b_w$	200	240	370
Balkenbreite $b_u$	$1,5 h_{\min}$		
Dornabstände [mm]			
Minimal horizontal $e_{h,\min}$	$1,5 \times$ Plattendicke		
Maximal horizontal $e_{h,\max}$	$8 \times$ Plattendicke		
Minimal vertikal $e_{v,\min}$	150	180	240
Randabstände [mm]			
Minimal horizontal $e_{Rh,\min}$	$0,75 \times$ Plattendicke		

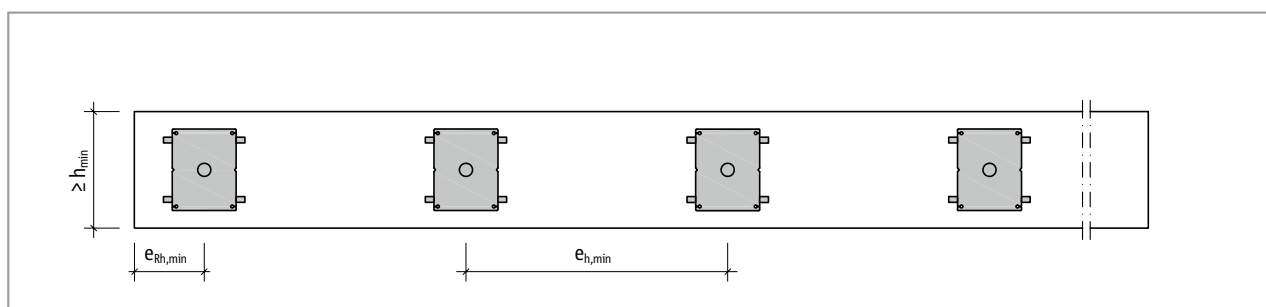


Abb. 28: Schöck Stacon® Typ SLD: Minimale Bauteilabmessungen und Dornabstände bei einer Platte

## Minimale Dornabstände/Bauteilabmessungen

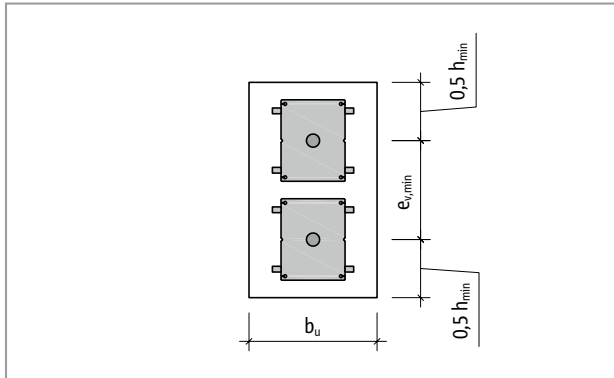


Abb. 29: Schöck Stacon® Typ SLD: Minimale Bauteilabmessungen und Dornabstände in der Stirnseite eines Balkens oder einer Wand

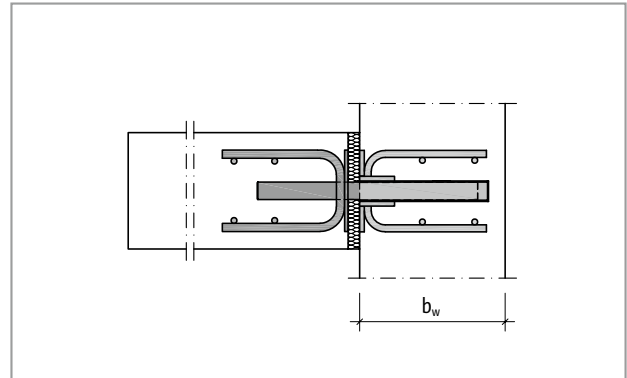


Abb. 30: Schöck Stacon® Typ SLD: Minimale Bauteildicke einer Wand oder Stütze

## Querkrafttragfähigkeit von Platten

### Nachweis der Querkrafttragfähigkeit

Der Querkraftwiderstand der Platte wird gemäß ÖNORM EN 1992-1-1, Abschnitt 6.2 geführt. Für Platten ohne Querkraftbewehrung muss folgende Bedingung eingehalten werden:

$$v_{Rd,c} \text{ [kN/m]} \geq v_{Ed} \text{ [kN/m]}$$

mit:

$v_{Rd,c}$ : Bemessungswert des Querkraftwiderstands der Platte gemäß ÖNORM EN 1992-1-1, Abschnitt 6.2.2 (1)

$v_{Ed}$ : Bemessungswert der einwirkenden Querkraft ohne Abminderung gemäß ÖNORM EN 1992-1-1, Abschnitt 6.2.2 (6)

Querkraftdorne tragen die Lasten punktuell in die Platte ein. Bis zu einem Dornabstand der 5-fachen statischen Nutzhöhe kann von einer linienförmigen Auflagerung ausgegangen werden. In diesem Fall darf der Nachweis der Querkrafttragfähigkeit, wie in der nachfolgenden Abbildung dargestellt, über die gesamte Plattenbreite geführt werden.

Für einige Plattendicken, Betongüten und Bewehrungsgrade sind die Tragfähigkeiten  $v_{Rd,c}$  in einer Tabelle aufgeführt, siehe Seite 30. Mit dieser Tabelle kann der erforderliche Bewehrungsgrad der Platte im Randbereich ermittelt und die maximale Tragfähigkeit gemäß ÖNORM EN 1992-1-1, Abschnitt 6.2 geprüft werden.

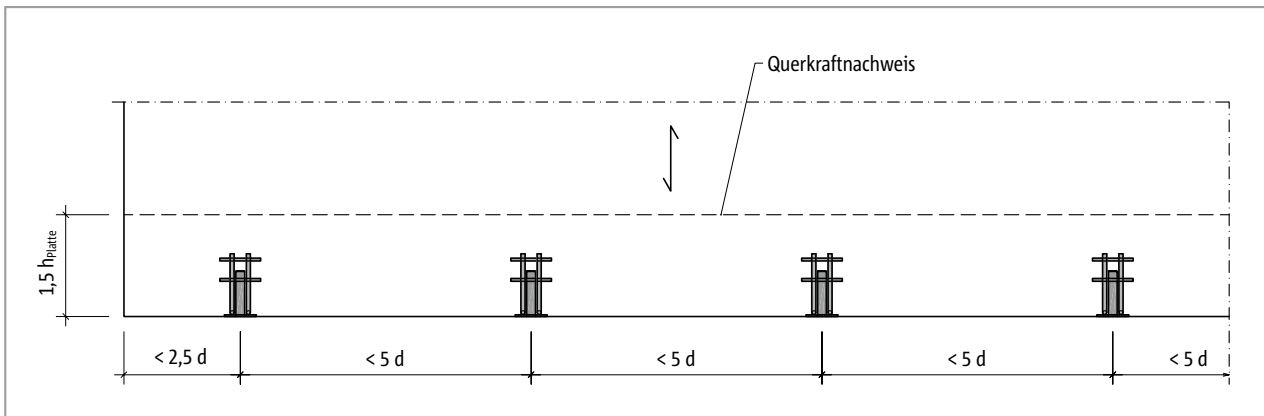


Abb. 31: Geschlossener Querkraftnachweis der Platte bei kleinen Dornabständen

Wenn die Dornabstände größer als die 5-fache statische Nutzhöhe sind, muss der Nachweis der Querkrafttragfähigkeit abschnittsweise im Bereich der Querkraftdorne geführt werden. Dieses Prinzip ist in der nachfolgenden Abbildung dargestellt. In diesem Fall kann jeder Dorn unabhängig von der Tragstufe und Fugenbreite nur eine bestimmte maximale Querkraft in die Platte eintragen.

Für einige Plattendicken, Betongüten und Bewehrungsgrade sind die maximalen Querkräfte  $v_{Rd,c,P}$  in einer Tabelle aufgeführt, siehe Seite 31.

Bei Wänden, Stützen und Unterzügen sind diese Nachweise nicht erforderlich.

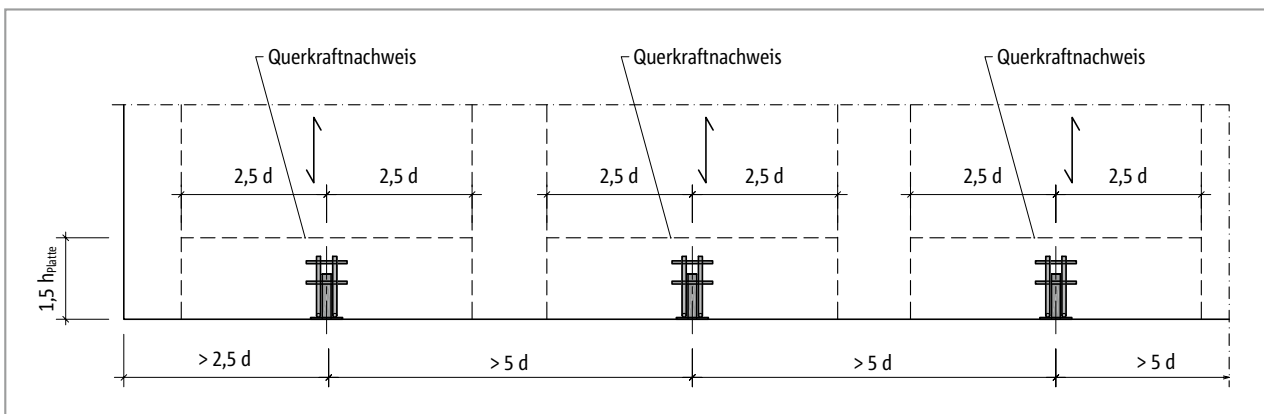


Abb. 32: Abschnittsweiser Querkraftnachweis bei großen Dornabständen

## Querkrafttragfähigkeit von Platten

### **i** Hinweise zur oberen und unteren Plattenbewehrung

- Die in den Tabellen auf Seite 30 und Seite 31 angegebenen Bewehrungsgrade sind an der Plattenoberseite und Plattenunterseite einzulegen und am freien Plattenrand zu verankern. Die vorhandene Biegebewehrung kann hierfür vollständig berücksichtigt werden.
- Gemäß ÖNORM EN 1992-1-1, Abschnitt 9.3.1.2 müssen mindestens 50 % der erforderlichen Feldbewehrung im Auflager verankert werden. Da es sich bei einem Anschluss mit Querkraftdornen um ein indirektes Auflager handelt, muss diese Bewehrung im deckengleichen Randbalken entsprechend der nachfolgenden Abbildung verankert werden.
- Wenn die Länge  $l_{b,ind}$  für die Verankerung der Bewehrung nicht ausreicht, kann die erforderliche Verankerungslänge durch Winkelhaken, angeschweißte Querstäbe oder das Verhältnis zwischen vorhandener und erforderlicher Bewehrung reduziert werden.

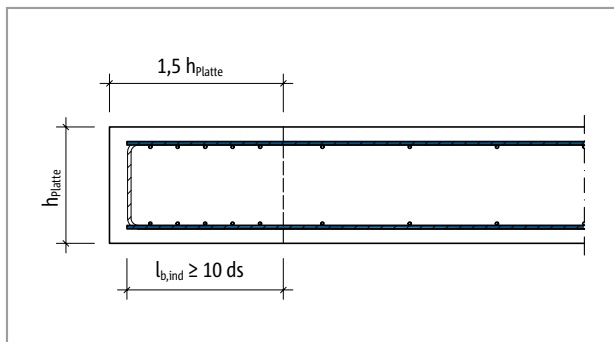


Abb. 33: Verankerung der oberen und unteren Bewehrung am Plattenrand

## Querkrafttragfähigkeit der Platte

In der folgenden Tabelle sind die Bemessungswerte der Querkrafttragfähigkeit für ausgewählte Betonfestigkeiten, Bewehrungsgrade und Plattendicken gemäß ÖNORM EN 1992-1-1, Abschnitt 6.2.2 (1) angegeben. Der Mindestwert der Querkrafttragfähigkeit wurde hierin bereits berücksichtigt. Diese Tragfähigkeiten sind unabhängig vom gewählten Querkraftdorn und beziehen sich nur auf die Platte.

Querkraftwiderstand der Platte ohne Querkraftbewehrung für linienförmige Lagerung									
Querkraftwiderstand bei		C25/30				C30/37			
		Bewehrungsgrad $\rho_{ly}$ [%]							
Plattendicke [mm]		0,25	0,50	0,75	1,00	0,25	0,50	0,75	1,00
$c_v = 20$ mm	$c_v = 30$ mm	$v_{Rd,c}$ [kN/m]							
150	160	61,9	69,6	79,7	87,7	67,8	74,0	84,7	93,2
160	170	66,8	75,2	86,1	94,7	73,2	79,9	91,5	100,7
170	180	71,8	80,8	92,5	101,8	78,6	85,8	98,2	108,1
180	190	76,7	86,3	98,8	108,8	84,0	91,7	105,0	115,6
190	200	81,2	91,3	104,6	115,1	88,9	97,1	111,1	122,3
200	210	86,1	96,9	110,9	122,1	94,3	103,0	117,9	129,8
210	220	91,1	102,5	117,3	129,1	99,8	108,9	124,7	137,2
220	230	96,0	108,1	123,7	136,1	105,2	114,8	131,4	144,7
230	240	100,2	113,1	129,4	142,5	109,8	120,2	137,5	151,4
240	250	103,3	117,2	134,2	147,7	113,2	124,6	142,6	156,9
250	260	106,0	120,9	138,4	152,3	116,1	128,5	147,1	161,9
260	270	109,0	125,0	143,1	157,5	119,4	132,8	152,1	167,4
270	280	112,0	129,1	147,7	162,6	122,7	137,2	157,0	172,8
280	290	115,0	133,1	152,4	167,7	125,9	141,4	161,9	178,2
290	300	117,9	137,1	157,0	172,8	129,1	145,7	166,8	183,6
300	310	120,5	140,7	161,1	177,3	132,0	149,5	171,2	188,4
310	320	123,4	144,7	165,6	182,3	135,2	153,7	176,0	193,7
320	330	126,3	148,6	170,1	187,3	138,3	157,9	180,8	199,0
330	340	129,1	152,5	174,6	192,2	141,4	162,1	185,6	204,2
340	350	131,9	156,5	179,1	197,1	144,5	166,3	190,3	209,5
350	360	134,2	159,6	182,7	201,0	147,0	169,6	194,1	213,6
360	370	137,0	163,5	187,1	205,9	150,0	173,7	198,8	218,8
370	380	139,1	166,3	190,4	209,6	152,3	176,8	202,4	222,7
380	390	141,8	170,2	194,8	214,4	155,4	180,9	207,0	227,9
390	400	144,6	174,0	199,2	219,3	158,4	184,9	211,7	233,0
400	410	147,3	177,8	203,6	224,1	161,4	189,0	216,3	238,1
410	420	150,0	181,7	207,9	228,9	164,4	193,0	221,0	243,2
420	430	152,8	185,4	212,3	233,6	167,3	197,1	225,6	248,3
430	440	155,5	189,2	216,6	238,4	170,3	201,1	230,2	253,3
440	450	158,1	193,0	220,9	243,2	173,2	205,1	234,8	258,4
450	460	160,8	196,7	225,2	247,9	176,2	209,1	239,3	263,4
460	470	163,5	200,5	229,5	252,6	179,1	213,1	243,9	268,4
470	480	166,1	204,2	233,8	257,3	182,0	217,0	248,4	273,4
480	490	168,8	207,9	238,0	262,0	184,9	221,0	253,0	278,4
490	500	171,4	211,7	242,3	266,7	187,8	224,9	257,5	283,4
500	510	174,0	215,4	246,5	271,3	190,7	228,8	262,0	288,3

SLD

Tragwerksplanung

## Querkrafttragfähigkeit der Platte

Jeder Querkraftdorn hat nur eine begrenzte Einflussbreite, in der er die Querkraft in die Platte einleiten kann. Wenn die Dornabstände größer als die 5-fache statische Nutzhöhe sind, wird die Tragfähigkeit des Anschlusses durch die Querkrafttragfähigkeit der Platte in dieser Einflussbreite begrenzt.

In der folgenden Tabelle sind die Bemessungswerte der Querkrafttragfähigkeit für die ausgewählten Plattendicken und Bewehrungsgrade angegeben. Diese Werte gelten unabhängig von der Tragstufe des gewählten Schöck Stacon® Typ SLD.

Querkrafttragfähigkeit der Platte bei punktueller Lagerung									
Querkrafttragfähigkeit bei		C25/30				C30/37			
		Bewehrungsgrad $\rho_{ly}$ [%]							
Plattendicke [mm]		0,25	0,50	0,75	1,00	0,25	0,50	0,75	1,00
$c_v = 20$ mm	$c_v = 30$ mm	$V_{Rd,c,P}$ pro Dorn [kN]							
150	160	38,7	43,5	49,8	54,8	42,4	46,2	52,9	58,3
160	170	45,1	50,8	58,1	63,9	49,4	53,9	61,7	68,0
170	180	52,0	58,6	67,0	73,8	57,0	62,2	71,2	78,4
180	190	59,5	66,9	76,6	84,3	65,1	71,1	81,4	89,6
190	200	66,6	74,9	85,7	94,4	72,9	79,6	91,1	100,3
200	210	74,9	84,3	96,5	106,2	82,1	89,6	102,6	112,9
210	220	83,8	94,3	107,9	118,8	91,8	100,2	114,7	126,2
220	230	93,1	104,8	120,0	132,1	102,0	111,4	127,5	140,3
230	240	102,2	115,3	132,0	145,3	112,0	122,6	140,3	154,4
240	250	110,5	125,4	143,6	158,0	121,1	133,3	152,6	167,9
250	260	118,2	134,8	154,3	169,9	129,5	143,3	164,0	180,5
260	270	127,0	145,6	166,7	183,5	139,1	154,8	177,2	195,0
270	280	136,1	156,8	179,5	197,6	149,1	166,6	190,8	210,0
280	290	145,4	168,4	192,7	212,1	159,3	178,9	204,8	225,4
290	300	155,0	180,3	206,4	227,2	169,8	191,6	219,3	241,4
300	310	163,9	191,4	219,1	241,1	179,5	203,4	232,8	256,2
310	320	174,0	204,0	233,5	257,0	190,6	216,8	248,1	273,1
320	330	184,3	217,0	248,4	273,4	201,9	230,6	264,0	290,5
330	340	194,9	230,4	263,7	290,2	213,5	244,8	280,2	308,4
340	350	205,8	244,1	279,4	307,5	225,4	259,4	296,9	326,8
350	360	214,7	255,3	292,3	321,7	235,2	271,3	310,6	341,8
360	370	226,0	269,7	308,7	339,8	247,6	286,6	328,1	361,1
370	380	234,7	280,7	321,3	353,7	257,1	298,3	341,5	375,8
380	390	246,4	295,7	338,5	372,6	269,9	314,2	359,7	395,9
390	400	258,4	311,1	356,1	391,9	283,1	330,6	378,4	416,5
400	410	270,7	326,8	374,1	411,7	296,5	347,3	397,5	437,5
410	420	283,2	342,9	392,5	432,0	310,2	364,4	417,1	459,1
420	430	296,0	359,3	411,3	452,7	324,2	381,8	437,1	481,1
430	440	309,0	376,1	430,5	473,8	338,5	399,7	457,5	503,5
440	450	322,2	393,2	450,1	495,4	353,0	417,9	478,3	526,5
450	460	335,7	410,7	470,1	517,5	367,8	436,4	499,6	549,9
460	470	349,5	428,5	490,6	539,9	382,8	455,4	521,3	573,8
470	480	363,4	446,7	511,4	562,9	398,1	474,7	543,4	598,1
480	490	377,7	465,3	532,6	586,2	413,7	494,4	566,0	622,9
490	500	392,1	484,2	554,2	610,0	429,5	514,5	588,9	648,2
500	510	406,8	503,4	576,2	634,2	445,6	534,9	612,3	674,0

SLD

Tragwerksplanung

## Tragfähigkeit Stacon® Typ SLD

Bemessungswiderstand  $V_{Rd,ce,s} = \min$  [Widerstand gegen Stahlversagen  $V_{Rd,s}$ , Betonkantenbruch  $V_{Rd,ce}$  und Rissbreitenbegrenzung  $V_{Rd,ce,SLs}$ ]

Die folgenden Bemessungswerte wurden anhand der ETA 21/0439, der Technischen Baubestimmung EOTA TR 065 und der ÖNORM EN 1992-1-1 ermittelt. Die hier aufgeführten Werte gelten nur in Verbindung mit einer Bewehrungsanordnung gemäß Seite 37.

Schöck Stacon® Typ SLD			220	250	300	350	400	450
Bemessungswiderstände bei			$V_{Rd,ce,s}$ [kN] Vorab die Querkrafttragfähigkeit der Platte prüfen (siehe Bemessungsablauf auf Seite 25)					
Plattendicke [mm]		Fugenbreite [mm]						
$c_v = 20$ mm	$c_v = 30$ mm							
150	160	20	56,8	-	-	-	-	-
		30	45,7	-	-	-	-	-
		40	38,1	-	-	-	-	-
		50	32,6	-	-	-	-	-
		60	28,5	-	-	-	-	-
160	180	20	56,8	74,7	-	-	-	-
		30	45,7	60,7	-	-	-	-
		40	38,1	50,9	-	-	-	-
		50	32,6	43,7	-	-	-	-
		60	28,5	38,2	-	-	-	-
180	200	20	56,8	74,7	118,7	-	-	-
		30	45,7	60,7	101,8	-	-	-
		40	38,1	50,9	86,0	-	-	-
		50	32,6	43,7	74,2	-	-	-
		60	28,5	38,2	65,2	-	-	-
200	220	20	56,8	74,7	123,3	-	-	-
		30	45,7	60,7	101,8	-	-	-
		40	38,1	50,9	86,0	-	-	-
		50	32,6	43,7	74,2	-	-	-
		60	28,5	38,2	65,2	-	-	-
220	240	20	56,7	74,7	123,3	173,1	-	-
		30	45,7	60,7	101,8	156,2	-	-
		40	38,1	50,9	86,0	133,3	-	-
		50	32,6	43,7	74,2	115,7	-	-
		60	28,5	38,2	65,2	102,0	-	-
230	250	20	56,8	74,7	123,3	178,4	-	-
		30	45,7	60,7	101,8	156,2	-	-
		40	38,1	50,9	86,0	133,3	-	-
		50	32,6	43,7	74,2	115,7	-	-
		60	28,5	38,2	65,2	102,0	-	-
250	270	20	56,8	74,7	123,3	186,4	243,6	-
		30	45,7	60,7	101,8	156,2	217,2	-
		40	38,1	50,9	86,0	133,3	187,0	-
		50	32,6	43,7	74,2	115,7	163,3	-
		60	28,5	38,2	65,2	102,0	144,5	-

SLD

Tragwerksplanung



## Tragfähigkeit Stacon® Typ SLD

Schöck Stacon® Typ SLD			220	250	300	350	400	450
Bemessungswiderstände bei			$V_{Rd,ce,s}$ [kN] Vorab die Querkrafttragfähigkeit der Platte prüfen (siehe Bemessungsablauf auf Seite 25)					
Plattendicke [mm]		Fugenbreite [mm]						
$c_v = 20$ mm	$c_v = 30$ mm							
280	300	20	56,8	74,7	123,3	186,4	255,9	356,2
		30	45,7	60,7	101,8	156,2	217,2	307,9
		40	38,1	50,9	86,0	133,3	187,0	267,9
		50	32,6	43,7	74,2	115,7	163,3	235,7
		60	28,5	38,2	65,2	102,0	144,5	209,7
300	320	20	56,8	74,7	123,3	186,4	255,9	357,1
		30	45,7	60,7	101,8	156,2	217,2	307,9
		40	38,1	50,9	86,0	133,3	187,0	267,9
		50	32,6	43,7	74,2	115,7	163,3	235,7
		60	28,5	38,2	65,2	102,0	144,5	209,7
330	350	20	56,8	74,7	123,3	186,4	255,9	357,1
		30	45,7	60,7	101,8	156,2	217,2	307,9
		40	38,1	50,9	86,0	133,3	187,0	267,9
		50	32,6	43,7	74,2	115,7	163,3	235,7
		60	28,5	38,2	65,2	102,0	144,5	209,7
350	370	20	56,8	74,7	123,3	186,4	255,9	357,1
		30	45,7	60,7	101,8	156,2	217,2	307,9
		40	38,1	50,9	86,0	133,3	187,0	267,9
		50	32,6	43,7	74,2	115,7	163,3	235,7
		60	28,5	38,2	65,2	102,0	144,5	209,7
380	400	20	56,8	74,7	123,3	186,4	255,9	357,1
		30	45,7	60,7	101,8	156,2	217,2	307,9
		40	38,1	50,9	86,0	133,3	187,0	267,9
		50	32,6	43,7	74,2	115,7	163,3	235,7
		60	28,5	38,2	65,2	102,0	144,5	209,7
400	420	20	56,8	74,7	123,3	186,4	255,9	357,1
		30	45,7	60,7	101,8	156,2	217,2	307,9
		40	38,1	50,9	86,0	133,3	187,0	267,9
		50	32,6	43,7	74,2	115,7	163,3	235,7
		60	28,5	38,2	65,2	102,0	144,5	209,7
430	450	20	56,8	74,7	123,3	186,4	255,9	357,1
		30	45,7	60,7	101,8	156,2	217,2	307,9
		40	38,1	50,9	86,0	133,3	187,0	267,9
		50	32,6	43,7	74,2	115,7	163,3	235,7
		60	28,5	38,2	65,2	102,0	144,5	209,7
480	500	20	56,8	74,7	123,3	186,4	255,9	357,1
		30	45,7	60,7	101,8	156,2	217,2	307,9
		40	38,1	50,9	86,0	133,3	187,0	267,9
		50	32,6	43,7	74,2	115,7	163,3	235,7
		60	28,5	38,2	65,2	102,0	144,5	209,7

SLD

Tragwerksplanung

## Tragfähigkeit Stacon® Typ SLD-Q

Bemessungswiderstand  $V_{Rd,ce,s} = \min$  [Widerstand gegen Stahlversagen  $V_{Rd,s}$ , Betonkantenbruch  $V_{Rd,ce}$  und Rissbreitenbegrenzung  $V_{Rd,ce,SLS}$ ]

Die folgenden Bemessungswerte wurden anhand der ETA 21/0439, der Technischen Baubestimmung EOTA TR 065 und der ÖNORM EN 1992-1-1 ermittelt. Die hier aufgeführten Werte gelten nur in Verbindung mit einer Bewehrungsanordnung gemäß Seite 37.

Schöck Stacon® Typ SLD-Q			220	300	400
Bemessungswiderstände bei			$V_{Rd,ce,s}$ [kN] Vorab die Querkrafttragfähigkeit der Platte prüfen (siehe Bemessungsablauf auf Seite 25)		
Plattendicke [mm]		Fugenbreite [mm]			
$c_v = 20$ mm	$c_v = 30$ mm				
150	160	20	55,4	-	-
		30	55,4	-	-
		40	50,7	-	-
		50	43,5	-	-
		60	38,1	-	-
160	180	20	59,9	-	-
		30	59,9	-	-
		40	50,7	-	-
		50	43,5	-	-
		60	38,1	-	-
180	200	20	74,1	138,8	-
		30	60,4	138,8	-
		40	50,7	122,9	-
		50	43,5	106,8	-
		60	38,1	94,2	-
200	220	20	74,1	148,9	-
		30	60,4	144,0	-
		40	50,7	122,9	-
		50	43,5	106,8	-
		60	38,1	94,2	-
220	240	20	72,6	158,5	-
		30	60,4	144,0	-
		40	50,7	122,9	-
		50	43,5	106,8	-
		60	38,1	94,2	-
230	250	20	74,1	163,2	-
		30	60,4	144,0	-
		40	50,7	122,9	-
		50	43,5	106,8	-
		60	38,1	94,2	-
250	270	20	74,1	171,7	310,4
		30	60,4	144,0	310,4
		40	50,7	122,9	272,6
		50	43,5	106,8	240,5
		60	38,1	94,2	214,4

SLD

Tragwerksplanung

## Tragfähigkeit Stacon® Typ SLD-Q

Schöck Stacon® Typ SLD-Q			220	300	400
Bemessungswiderstände bei			$V_{Rd,ce,s}$ [kN] Vorab die Querkrafttragfähigkeit der Platte prüfen (siehe Bemessungsablauf auf Seite 25)		
Plattendicke [mm]		Fugenbreite [mm]			
$c_v = 20$ mm	$c_v = 30$ mm				
280	300	20	74,1	171,7	334,6
		30	60,4	144,0	312,1
		40	50,7	122,9	272,6
		50	43,5	106,8	240,5
		60	38,1	94,2	214,4
300	320	20	74,1	171,7	350,1
		30	60,4	144,0	312,1
		40	50,7	122,9	272,6
		50	43,5	106,8	240,5
		60	38,1	94,2	214,4
330	350	20	73,4	171,1	359,6
		30	60,4	144,0	312,1
		40	50,7	122,9	272,6
		50	43,5	106,8	240,5
		60	38,1	94,2	214,4
350	370	20	74,1	171,7	359,6
		30	60,4	144,0	312,1
		40	50,7	122,9	272,6
		50	43,5	106,8	240,5
		60	38,1	94,2	214,4
380	400	20	74,1	171,7	359,6
		30	60,4	144,0	312,1
		40	50,7	122,9	272,6
		50	43,5	106,8	240,5
		60	38,1	94,2	214,4
400	420	20	74,1	171,7	359,6
		30	60,4	144,0	312,1
		40	50,7	122,9	272,6
		50	43,5	106,8	240,5
		60	38,1	94,2	214,4
430	450	20	74,1	171,7	359,6
		30	60,4	144,0	312,1
		40	50,7	122,9	272,6
		50	43,5	106,8	240,5
		60	38,1	94,2	214,4
480	500	20	74,1	171,7	359,6
		30	60,4	144,0	312,1
		40	50,7	122,9	272,6
		50	43,5	106,8	240,5
		60	38,1	94,2	214,4

SLD

Tragwerksplanung

## Betriebsfestigkeit Stacon® Typ SLD-Q | Bauseitige Bewehrung

### Betriebsfestigkeit querverschieblicher Dorne

Bei größeren, täglichen Querverschiebungen von mehr als 2 mm kann ein erhöhter Verschleiß der Hülse durch die Reibung des Dorns auftreten. Diese häufigen Verschiebungen treten bei der Verbindung von Außenbauteilen wie zum Beispiel bei Balkonplatten oder Fassadenteilen auf. In diesen Fällen muss die Belastung beschränkt werden.

In der unten aufgeführten Tabelle sind die Tragfähigkeiten des Schöck Stacon® Typ SLD-Q für den Grenzzustand der Tragfähigkeit aufgeführt. Da diese Werte geringer sind als die Tragfähigkeiten ohne regelmäßige Verschiebung bei der jeweiligen Mindestplattendicke, gelten diese Werte unabhängig von der Plattendicke.

Schöck Stacon® Typ SLD-Q		220	300	400
Bemessungswiderstände bei		$V_{Rd,ce,SLS}$ [kN]		
Fugenbreite [mm]	10–50	40,9	94,7	198,3
	60	38,1	94,2	198,3

### Bauseitige Bewehrung

Die hier angegebene bauseitige Bewehrung wurde für folgende Anforderungen bemessen:

- Plattenrandbewehrung zum Vermeiden des Betonkantenbruchs (Pos. 1)
  - Biegemomente und Querkräfte des deckengleichen Randbalkens als Durchlaufträger für einen maximalen Dornabstand von  $8 \cdot h_{\text{platte}}$  (Pos. 2)
  - Querbewehrung zur Verankerung der Platten-Biegebewehrung im deckengleichen Unterzug gemäß ÖNORM EN 1992-1-1
- Der erste Steckbügel der Position 1 rechts und links vom Querkraftdorn muss direkt am angeschweißten Dornbügel anliegen.

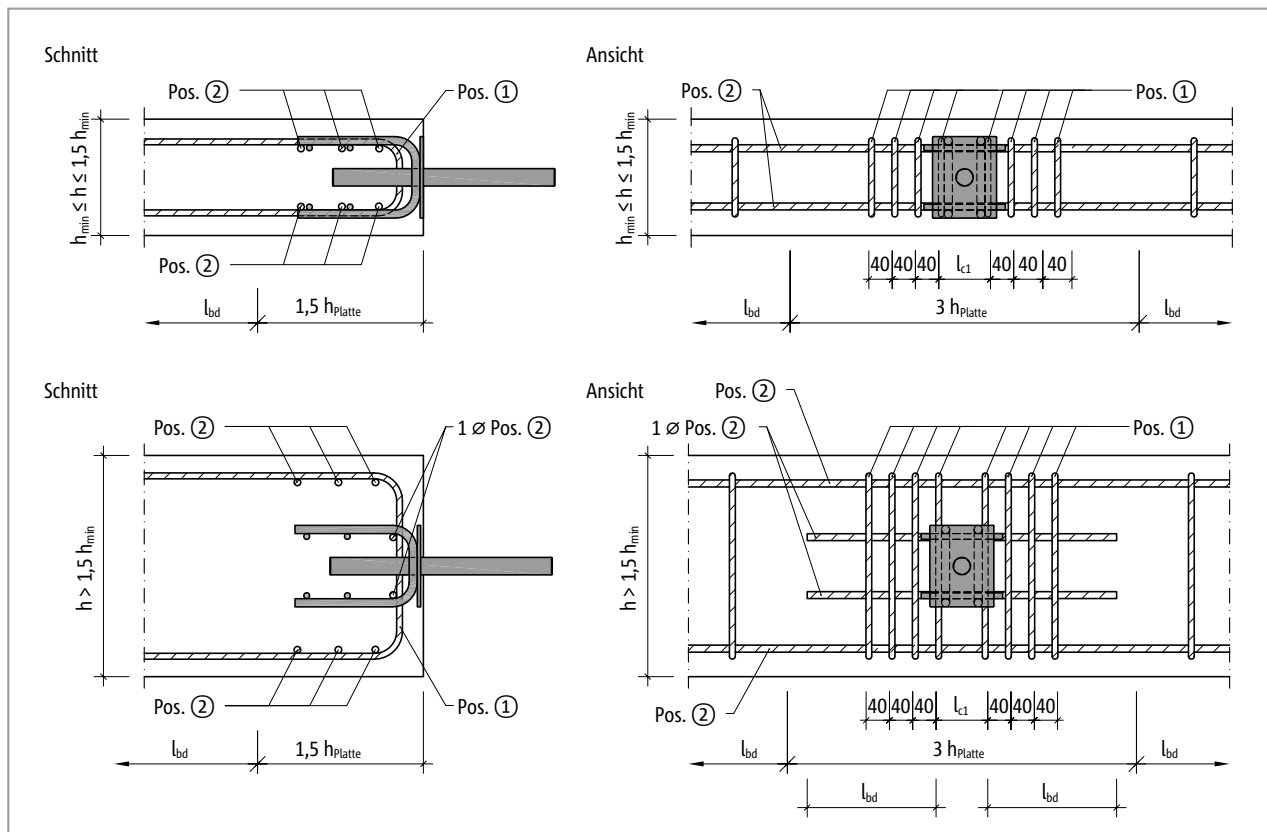


Abb. 34: Bauseitige Bewehrung Schöck Stacon® Typ SLD

## Bauseitige Bewehrung

Schöck Stacon® Typ SLD		220	250	300	350	400	450
Bauseitige Bewehrung bei		Anzahl und Durchmesser					
Plattendicke [mm]							
$c_v = 20 \text{ mm}$	$c_v = 30 \text{ mm}$						
<b>Pos. 1: U-Bügel</b>							
150–200	160–220	2 x 2 $\varnothing$ 12	2 x 2 $\varnothing$ 14	2 x 3 $\varnothing$ 14	-	-	-
210–300	230–320	2 x 2 $\varnothing$ 10	2 x 2 $\varnothing$ 12	2 x 3 $\varnothing$ 14	2 x 4 $\varnothing$ 14	2 x 4 $\varnothing$ 16	2 x 4 $\varnothing$ 20
310–400	330–420	2 x 2 $\varnothing$ 10	2 x 2 $\varnothing$ 10	2 x 3 $\varnothing$ 12	2 x 3 $\varnothing$ 14	2 x 4 $\varnothing$ 16	2 x 4 $\varnothing$ 20
$\geq 410$	$\geq 430$	2 x 2 $\varnothing$ 10	2 x 2 $\varnothing$ 10	2 x 3 $\varnothing$ 10	2 x 3 $\varnothing$ 14	2 x 4 $\varnothing$ 14	2 x 4 $\varnothing$ 20
<b>Pos. 2: Fugenlängsbewehrung bei Bewehrungsgrad der Platte <math>\leq 0,5 \%</math></b>							
150–200	160–220	2 x 3 $\varnothing$ 12	2 x 2 $\varnothing$ 14	2 x 3 $\varnothing$ 14	-	-	-
210–300	230–320	2 x 5 $\varnothing$ 14	2 x 5 $\varnothing$ 14	2 x 5 $\varnothing$ 14	2 x 5 $\varnothing$ 14	2 x 5 $\varnothing$ 16	2 x 4 $\varnothing$ 20
310–400	330–420	2 x 4 $\varnothing$ 14	2 x 5 $\varnothing$ 16	2 x 4 $\varnothing$ 20	2 x 4 $\varnothing$ 20	2 x 4 $\varnothing$ 20	2 x 4 $\varnothing$ 20
$\geq 410$	$\geq 430$	2 x 2 $\varnothing$ 14	2 x 3 $\varnothing$ 16	2 x 5 $\varnothing$ 20	2 x 6 $\varnothing$ 20	2 x 6 $\varnothing$ 20	2 x 6 $\varnothing$ 20
<b>Pos. 2: Fugenlängsbewehrung bei Bewehrungsgrad der Platte <math>\leq 1,0 \%</math></b>							
150–200	160–220	2 x 4 $\varnothing$ 14	2 x 4 $\varnothing$ 14	2 x 4 $\varnothing$ 14	-	-	-
210–300	230–320	2 x 4 $\varnothing$ 20	2 x 5 $\varnothing$ 20	2 x 5 $\varnothing$ 20	2 x 5 $\varnothing$ 20	2 x 5 $\varnothing$ 20	2 x 5 $\varnothing$ 20
310–400	330–420	2 x 3 $\varnothing$ 16	2 x 4 $\varnothing$ 20	2 x 5 $\varnothing$ 25	2 x 5 $\varnothing$ 25	2 x 5 $\varnothing$ 25	2 x 5 $\varnothing$ 25
$\geq 410$	$\geq 430$	2 x 2 $\varnothing$ 16	2 x 3 $\varnothing$ 20	2 x 5 $\varnothing$ 25	2 x 7 $\varnothing$ 25	2 x 8 $\varnothing$ 25	2 x 8 $\varnothing$ 25

Schöck Stacon® Typ SLD-Q		220	300	400
Bauseitige Bewehrung bei		Anzahl und Durchmesser		
Plattendicke [mm]				
$c_v = 20 \text{ mm}$	$c_v = 30 \text{ mm}$			
<b>Pos. 1: U-Bügel</b>				
150–200	160–220	2 x 3 $\varnothing$ 12	2 x 3 $\varnothing$ 16	-
210–300	230–320	2 x 2 $\varnothing$ 12	2 x 3 $\varnothing$ 16	2 x 4 $\varnothing$ 20
$\geq 310$	$\geq 330$	2 x 2 $\varnothing$ 10	2 x 3 $\varnothing$ 14	2 x 3 $\varnothing$ 20
<b>Pos. 2: Fugenlängsbewehrung bei Bewehrungsgrad der Platte <math>\leq 0,5 \%</math></b>				
150–200	160–220	2 x 3 $\varnothing$ 12	2 x 3 $\varnothing$ 16	-
210–300	230–320	2 x 5 $\varnothing$ 14	2 x 4 $\varnothing$ 16	2 x 4 $\varnothing$ 20
310–400	330–420	2 x 5 $\varnothing$ 16	2 x 4 $\varnothing$ 20	2 x 5 $\varnothing$ 20
$\geq 410$	$\geq 430$	2 x 3 $\varnothing$ 14	2 x 6 $\varnothing$ 20	2 x 6 $\varnothing$ 20
<b>Pos. 2: Fugenlängsbewehrung bei Bewehrungsgrad der Platte <math>\leq 1,0 \%</math></b>				
150–200	160–220	2 x 4 $\varnothing$ 14	2 x 3 $\varnothing$ 16	-
210–300	230–320	2 x 5 $\varnothing$ 20	2 x 5 $\varnothing$ 20	2 x 5 $\varnothing$ 20
310–400	330–420	2 x 4 $\varnothing$ 20	2 x 5 $\varnothing$ 25	2 x 5 $\varnothing$ 25
$\geq 410$	$\geq 430$	2 x 3 $\varnothing$ 14	2 x 7 $\varnothing$ 25	2 x 8 $\varnothing$ 25

### Abstand erster U-Bügel seitlich vom Dorn

$$l_{c1} = A_{B,D/H} + d_{b,D/H} + \varnothing \text{ Pos. 1}$$

$l_{c1}$ :

Achsabstand der ersten U-Bügel neben dem Schöck Stacon® Typ SLD

$A_{B,D/H}$ :

Achsabstand der angeschweißten Bügel am Hülsen- bzw. Dornelement (siehe Seite 23 oder 24)

$d_{b,D/H}$ :

Durchmesser der angeschweißten Bügel am Hülsen- bzw. Dornelement (siehe Seite 23 oder 24)

$\varnothing$  Pos. 1:

Durchmesser der bauseitigen Bewehrung der Pos. 1

SLD

Tragwerksplanung

## Fertigteilbauweise | Fugenbänder

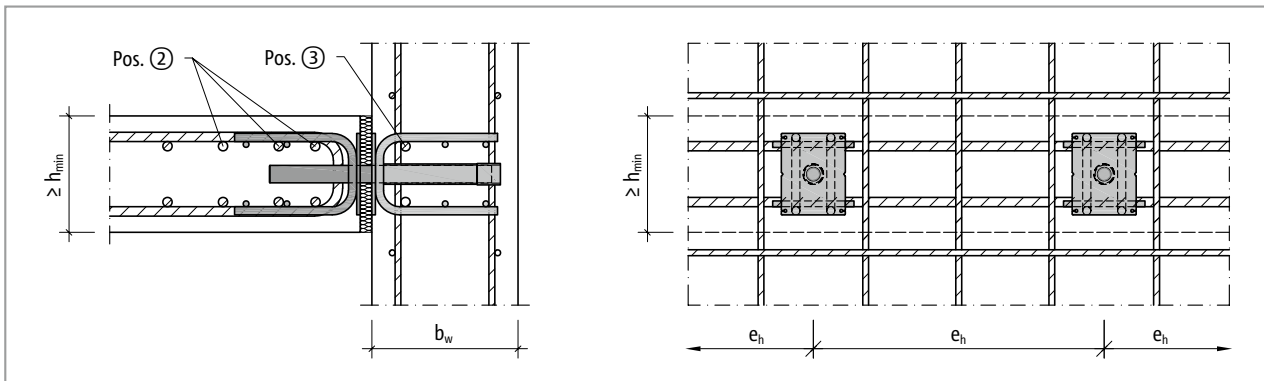


Abb. 35: Schöck Stacon® Typ SLD: Bauseitige Bewehrung bei Decke-Wand-Anschluss

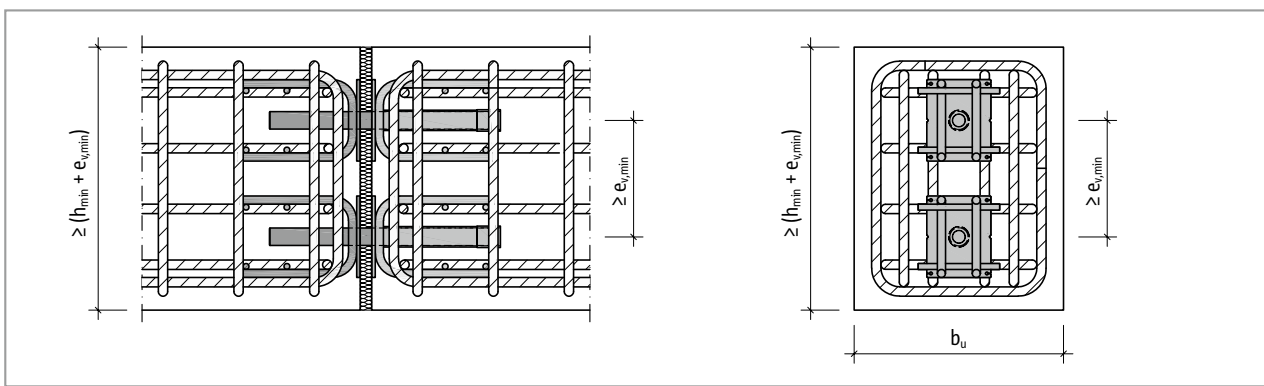


Abb. 36: Schöck Stacon® Typ SLD: Bauseitige Bewehrung bei Balken-Anschluss

Schöck Stacon®	220	250	300	350	400	450
Bauseitige Bewehrung bei	Anzahl und Durchmesser					
Pos. 3: Längsstab innerhalb des Dorns bei Wänden und Unterzügen						
Typ SLD	2 x 1 Ø 8	2 x 1 Ø 10	2 x 1 Ø 12	2 x 1 Ø 14	2 x 1 Ø 16	2 x 1 Ø 20

Schöck Stacon®	220	300	400
Bauseitige Bewehrung bei	Anzahl und Durchmesser		
Pos. 3: Längsstab innerhalb des Dorns bei Wänden und Unterzügen			
Typ SLD-Q	2 x 1 Ø 10	2 x 1 Ø 14	2 x 1 Ø 20

### Fertigteilbauweise und Fugenbänder

Wenn die Stirnflächen der angeschlossenen Bauteile durch Verbundfugen oder Fugenbänder geteilt werden, kann nur der ungestörte Teil der Bauteilhöhe für die Bemessung angesetzt werden. Dementsprechend muss die bauseitige Bewehrung für den Querkraftdorn auch nur in diesem Bereich angeordnet werden.

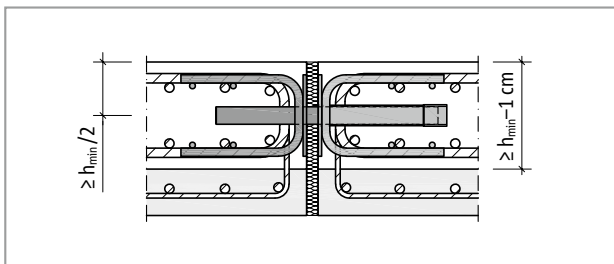


Abb. 37: Schöck Stacon® Typ SLD: Bauseitige Bewehrung bei Elementdecke

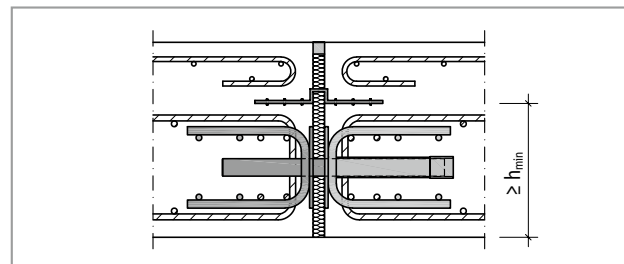


Abb. 38: Schöck Stacon® Typ SLD: Dehnfuge mit Fugenband

## Nachweis der Tragfähigkeit | Stahltragfähigkeit

### Nachweis der Tragfähigkeit gemäß Technischer Baubestimmung EOTA TR 065

Die Tragfähigkeit eines Dehnfugenanschlusses mit dem Schöck Stacon® Typ SLD ergibt sich aus dem Minimum der Nachweise gegen Querkrafttragfähigkeit der Platte, Betonkantenbruch und Stahltragfähigkeit.

Grenzzustand der Tragfähigkeit:

$$V_{Ed} \leq V_{Rd,c} \quad \text{Querkrafttragfähigkeit der gesamten Platte und im Bereich der Dorne}$$

$$V_{Ed} \leq V_{Rd,ce,s} \quad \text{Tragfähigkeit des Querkraftdorns}$$

$$V_{Rd,ce,s} = \min(V_{Rd,ce}, V_{Rd,s})$$

Grenzzustand der Gebrauchstauglichkeit:

$$V_{Ed,SLD} \leq V_{Rd,ce,SLD} \quad \text{Begrenzung der Rissbreiten ( $\leq 0,3$  mm)}$$

$$V_{Ed,SLD} \leq V_{Rd,s,20,SLD} \quad \text{Betriebsfestigkeit der querverschieblichen Querkraftdorne SLD-Q}$$

mit:

$V_{Ed}$ :	Bemessungswert der einwirkenden Querkraft im Grenzzustand der Tragfähigkeit
$V_{Ed,SLD}$ :	Bemessungswert der einwirkenden Querkraft im Grenzzustand der Gebrauchstauglichkeit als quasi-ständige Lastfallkombination
$V_{Rd,c}$ :	Bemessungswert der Querkrafttragfähigkeit des Betonbauteils
$V_{Rd,Dorn}$ :	Bemessungswert der Tragfähigkeit des Dornanschlusses
$V_{Rd,ce}$ :	Bemessungswert des Widerstandes gegen Betonkantenbruch
$V_{Rd,s}$ :	Bemessungswert des Widerstandes gegen Stahlversagen
$V_{Rd,ce,SLD}$ :	Bemessungswert zur Begrenzung der Rissbreiten im Beton
$V_{Rd,s,20,SLD}$ :	Bemessungswert zur Verschleißfestigkeit querverschieblicher Dorne

Diese Nachweise sind unter Einhaltung der vorangegangenen Bemessungstabellen erfüllt. Im Falle von Unterzügen, Stützen, und Wänden kann auf den Nachweis der Querkrafttragfähigkeit verzichtet werden.

### Stahltragfähigkeit gemäß Technischer Baubestimmung EOTA TR 065 und ETA 21/0439

Die Stahltragfähigkeit des Schöck Stacon® Typ SLD wurde anhand der Lastverformungskurve aus Versuchen ermittelt. Bis zum Erreichen dieser Tragfähigkeit sind alle Verformungen aus Beton und Stahl elastisch und reversibel. Diese Tragfähigkeit ist immer maßgebend in Bauteilen, in denen Betonversagen durch Betonkantenbruch oder Querkraftversagen ausgeschlossen werden kann. Dies ist zum Beispiel in Wänden oder Stützen der Fall.

Schöck Stacon® Typ SLD		220	250	300	350	400	450
Stahltragfähigkeit für		$V_{Rd,s}$ [kN]					
Fugenbreite [mm]	10	73,6	95,3	153,1	225,8	303,7	414,8
	20	56,8	74,7	123,3	186,4	255,9	357,1
	30	45,7	60,7	101,8	156,2	217,2	307,9
	40	38,1	50,9	86,0	133,3	187,0	267,9
	50	32,6	43,7	74,2	115,7	163,3	235,7
	60	28,5	38,2	65,2	102,0	144,5	209,7

Schöck Stacon® Typ SLD-Q		220	300	400
Stahltragfähigkeit für		$V_{Rd,s}$ [kN]		
Fugenbreite [mm]	10	94,0	205,9	359,6
	20	74,1	171,7	359,6
	30	60,4	144,0	312,1
	40	50,7	122,9	272,6
	50	43,5	106,8	240,5
	60	38,1	94,2	214,4

## Bemessungsbeispiel

### Anschluss einer Deckenplatte an eine Wand

Randbedingungen:

Platte:	Beton:	C30/37	
	Plattendicke:	$h_{\text{Platte}}$	= 250 mm
	Betondeckung:	$c_v$	= 30 mm
	Bewehrung in Platte:	$\varnothing 14/150 = a_s$	= 1026 mm <sup>2</sup> /m
Wand:	Beton:	C30/37	
	Wanddicke:	$b_w$	= 250 mm
	Betondeckung:	$c_v$	= 30 mm
Fuge:	Fugenlänge:	$l_f$	= 5 mm
	Fugenbreite bei Einbau:	$f_E$	= 20 mm
	Maximale Fugenbreite:	$f$	= 28 mm
	Keine Querverschiebungen zu erwarten		Schöck Stacon® Typ SLD
Belastung:	Vereinfachte Belastung:	$v'_{Ed}$	= 100 kN/m

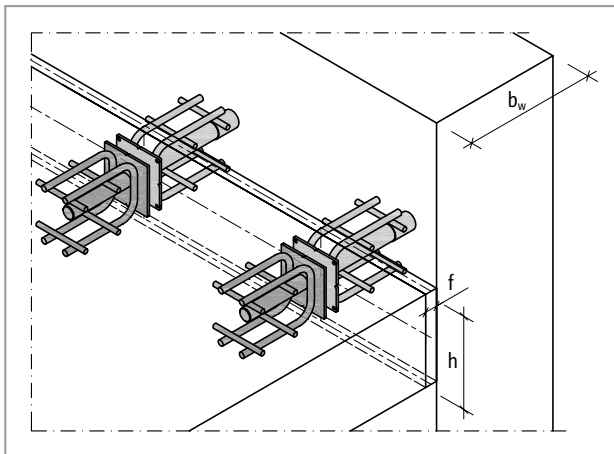


Abb. 39: Bemessungsbeispiel Anschluss Decke an Wand

### Bewehrungsgrad der Platte, der im Randbalken verankert ist (siehe Abbildung Seite 29):

Verankerungslänge $\varnothing 14$ :	$l_{b,eq}$	= 560 mm
Minimale Verankerungslänge:	$l_{min} = 10 \cdot 14$	= 140 mm
Vorhandene Verankerungslänge:	$l_{b,ind} = 1,5 \cdot h - c_v$	= 345 mm $\geq$ 140 mm
Verankerter Bewehrungsgrad:	$\rho_{ly} = l_{b,ind}/l_{b,eq} \cdot a_s/d$	= 0,30 %

### Prüfung der Minimalen Bauteilabmessungen:

Ablesen aus der Tabelle auf Seite 26

Gewählt SLD 300

Minimale Plattendicke	$h_{min} = 200 \text{ mm} \leq h_{\text{Platte}} = 250 \text{ mm}$
Minimale Wanddicke	$b_{w,min} = 240 \text{ mm} \leq b_w = 250 \text{ mm}$

Schöck Stacon® Typ SLD	220	250	300	350
Minimale Bauteilabmessung [mm]				
Minimale Plattendicke $h_{min}$ für $c_v = 20 \text{ mm}$	150	160	180	210
Minimale Plattendicke $h_{min}$ für $c_v = 30 \text{ mm}$	160	180	200	230
Minimale Plattendicke $h_{min}$ für $c_v = 40 \text{ mm}$	180	200	220	250
Minimale Wanddicke $b_w$	200	215	240	280



## Bemessungsbeispiel

### Nachweis der Querkrafttragfähigkeit der Platte:

Nachweis anhand der Tabelle auf Seite 30

$$v'_{Ed} = 100 \text{ kN/m} \leq v_{Rd,c} = 113,2 \text{ kN/m}$$

Der Bewehrungsgrad der Platte ist ausreichend.

Querkraftwiderstand der Platte ohne Querkraftbewehrung für linienförmige Lagerung						
Querkraftwiderstand bei		C20/25		C30/37		
		Bewehrungsgrad $\rho_{ly}$ [%]				
Plattendicke [mm]		0,75	1,0	0,25	0,5	0,75
$c_v = 20 \text{ mm}$	$c_v = 30 \text{ mm}$	$v_{Rd,c}$ [kN/m]				
230	240	129,4	142,5	109,8	120,2	137,5
240	250	134,2	147,7	113,2	124,6	142,6
250	260	138,4	152,3	116,1	128,5	147,1

### Maximale Querkrafttragfähigkeit der Platte pro Dorn:

Ablesen aus der Tabelle auf Seite 31

Die Platte kann maximal 121,1 kN/Dorn aufnehmen.

Querkrafttragfähigkeit der Platte bei punktueller Lagerung						
Querkraftwiderstand bei		C20/25		C30/37		
		Bewehrungsgrad $\rho_{ly}$ [%]				
Plattendicke [mm]		0,75	1,0	0,25	0,5	0,75
$c_v = 20 \text{ mm}$	$c_v = 30 \text{ mm}$	$v_{Rd,c,P}$ pro Dorn [kN/m]				
230	240	132,0	145,3	112,0	122,6	140,3
240	250	143,6	158,0	121,1	133,3	152,6
250	260	154,3	169,9	129,5	143,3	164,0

### Auswahl der passenden Tragstufe:

Ablesen aus der Tabelle auf Seite 32

Gewählt SLD 300

$$V_{Rd,ce,s} = 101,8 \text{ kN} \leq V_{Rd,c,P} = 121,1 \text{ kN}$$

Somit ist die Tragfähigkeit des Dorns  $V_{Rd,ce,s}$  für die Bemessung maßgebend.

$$V_{Rd,Dorn} = 101,8 \text{ kN}$$

Schöck Stacon® Typ SLD			250	300	350
Bemessungswiderstände bei			$V_{Rd,ce,s}$ [kN]		
Plattendicke [mm]		Fugenbreite [mm]			
$c_v = 20 \text{ mm}$	$c_v = 30 \text{ mm}$				
230	250	20	74,7	123,3	178,4
		30	60,7	101,8	156,2
		40	50,9	86,0	133,3
		50	43,7	74,2	115,7
		60	38,2	65,2	102,0

### Berechnung des erforderlichen Dornabstandes:

$$e_{erf} = V_{Rd,Dorn} / v'_{Ed} = 101,8 \text{ kN} / 100 \text{ kN/m}$$

$$e_{erf} = 1,02 \text{ m}$$

### Wahl des Dornabstandes und Anzahl der Dorne:

$$n_{Dorn} = l_f / e_{erf} = 5 \text{ m} / 1,02 \text{ m} = 4,9 \approx 5 \text{ Dorne}$$

$$e_{gew} = l_f / n_{Dorn} = 5 \text{ m} / 5 \text{ Dorne} = 1,0 \text{ m}$$

### Prüfung des Dornabstandes:

Angaben in der Tabelle auf Seite 26

Minimaler Dornabstand  $e_{n,min} = 1,5 \cdot h_{Platte} = 1,5 \cdot 250 \text{ mm} = 375 \text{ mm} \leq 1000 \text{ mm}$

Maximaler Dornabstand  $e_{n,max} = 8 \cdot h_{Platte} = 8 \cdot 250 \text{ mm} = 2000 \text{ mm} \geq 1000 \text{ mm}$

### Festlegung der erforderlichen Randbewehrung:

#### Platte:

Ablesen aus der Tabelle auf Seite 37

Pos. 1: 3  $\varnothing 14$  rechts und links vom Dorn

Pos. 2: 5  $\varnothing 14$  am oberen und unteren Plattenrand

Schöck Stacon® Typ SLD			250	300	350
Bauseitige Bewehrung bei			Anzahl und Durchmesser		
Plattendicke [mm]					
$c_v = 20 \text{ mm}$	$c_v = 30 \text{ mm}$				
Pos. 1: U-Bügel					
150–200	160–220		2 x 2 $\varnothing 14$	2 x 3 $\varnothing 14$	-
210–300	230–320		2 x 2 $\varnothing 14$	2 x 3 $\varnothing 14$	2 x 4 $\varnothing 14$
Pos. 2: Fugenlängsbewehrung bei Bewehrungsgrad der Platte $\leq 0,5\%$					
150–200	160–220		2 x 2 $\varnothing 14$	2 x 3 $\varnothing 14$	-
210–300	230–320		2 x 5 $\varnothing 14$	2 x 5 $\varnothing 14$	2 x 5 $\varnothing 14$

## Bemessungsbeispiel

**Wand:**

Ablezen aus der Tabelle auf Seite 38

Pos. 3: 1  $\varnothing$  12 im Dornbügel oben und unten

In der Wand ist lediglich ein Längsstab oben und unten zur Aufnahme der Spaltzugkraft erforderlich.

Schöck Stacon®	250	300	350
Bauseitige Bewehrung bei	Anzahl und Durchmesser		
Pos. 3: Längsstab innerhalb des Dorns bei Wänden und Unterzügen			
Typ SLD	2 x 1 $\varnothing$ 10	2 x 1 $\varnothing$ 12	2 x 1 $\varnothing$ 14

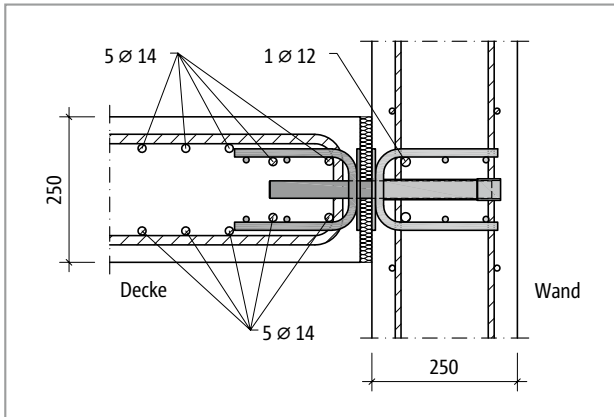


Abb. 40: Schnitt durch Anschluss Decke-Wand mit Bewehrungsanordnung

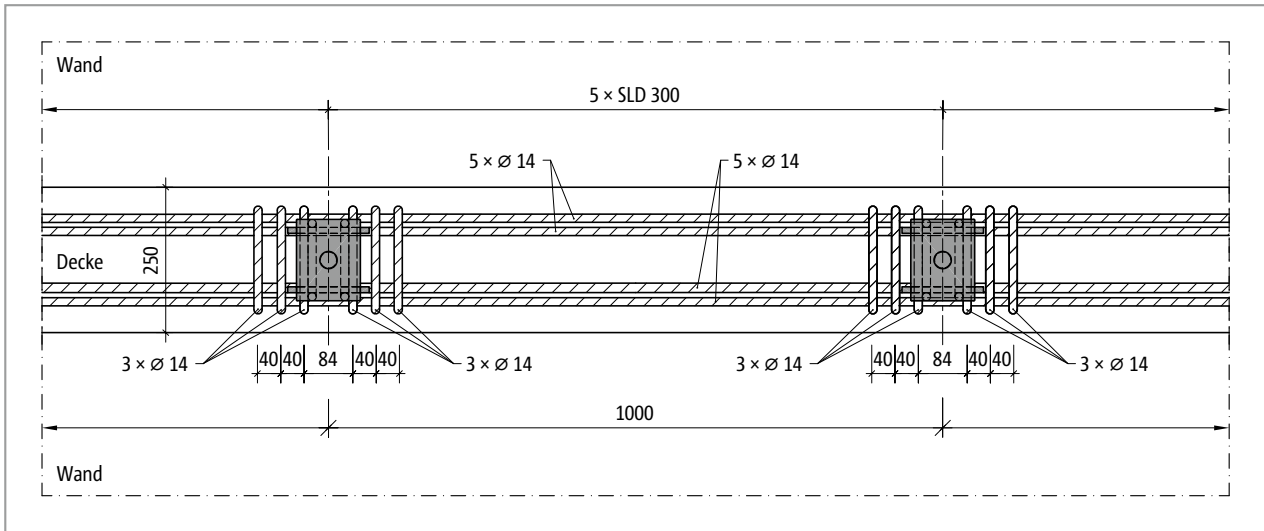


Abb. 41: Ansicht der Decke mit Bewehrungsanordnung

## Bemessungsbeispiel

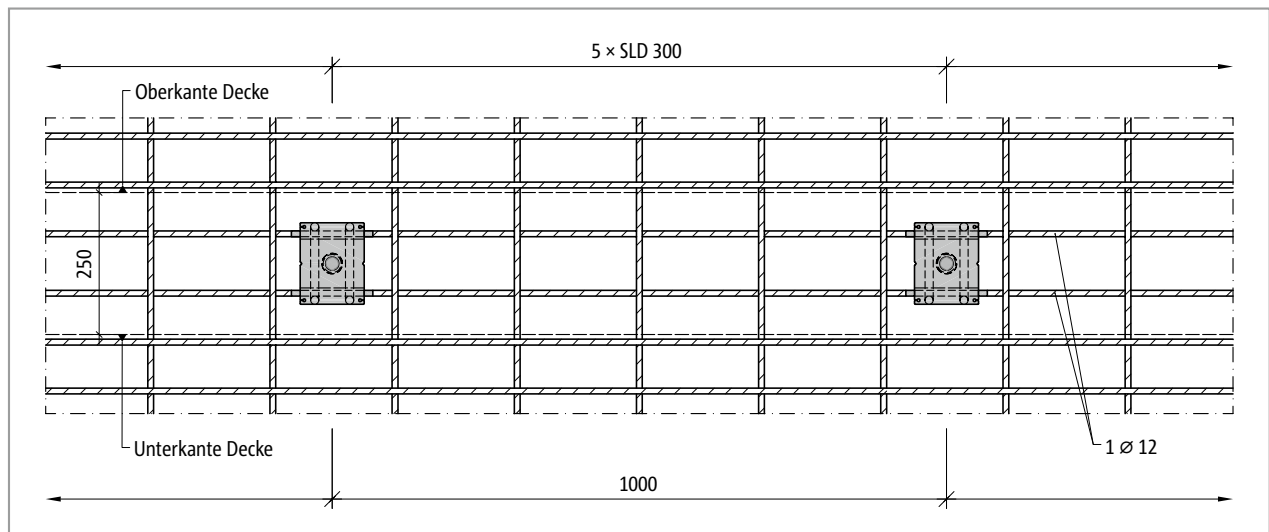


Abb. 42: Ansicht der Wand mit Bewehrungsanordnung

## Bemessungsbeispiel

### Anschluss einer Deckenplatte an einen Unterzug

Randbedingungen:

Platte:	Beton:	C30/37	
	Plattendicke:	$h_{\text{platte}}$	= 300 mm
	Betondeckung:	$c_v$	= 30 mm
	Bewehrung in Platte:	$\varnothing 16 / 100 = a_s$	= 2011 mm <sup>2</sup> /m
Unterzug:	Beton:	C30/37	
	Höhe:	$h_u$	= 500 mm
	Breite:	$b_w$	= 300 mm
	Betondeckung:	$c_v$	= 30 mm
Fuge:	Fugenlänge:	$l_f$	= 20 mm
	Fugenbreite bei Einbau:	$f_E$	= 20 mm
	Maximale Fugenbreite:	$f$	= 28 mm
	Querverschiebungen zu erwarten		Schöck Stacon® Typ SLD-Q
	Die erwarteten täglichen Querverschiebungen sind kleiner als 2 mm.		
	Versatz Platte Unterzug	$v_u$	= 100 mm
Belastung:	Vereinfachte Belastung:	$v'_{Ed}$	= 100 kN/m

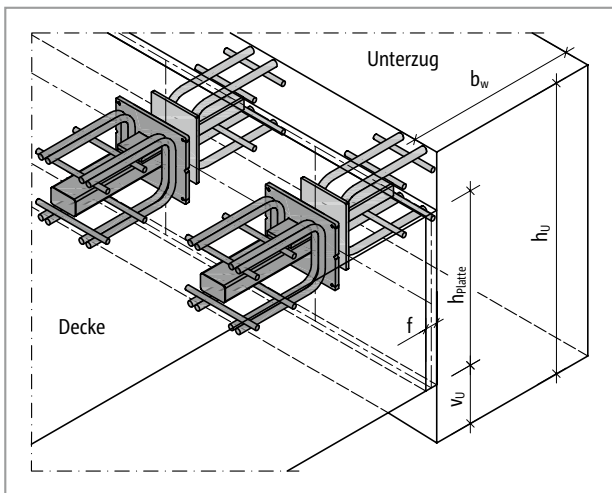


Abb. 43: Bemessungsbeispiel Anschluss Decke an Wand

### Bewehrungsgrad der Platte, der im Randbalken verankert ist (siehe Abbildung Seite 29):

Verankerungslänge $\varnothing 16$ :	$l_{b,eq}$	= 640 mm
Minimale Verankerungslänge:	$l_{min} = 10 \cdot 16$	= 160 mm
Vorhandene Verankerungslänge:	$l_{b,ind} = 1,5 \cdot h - c_v$	= 420 mm $\geq$ 160 mm
Verankerter Bewehrungsgrad:	$\rho_{ly} = l_{b,ind} / l_{b,eq} \cdot a_s / d$	= 0,50 %

### Prüfung der Minimalen Bauteilabmessungen:

Ablese aus der Tabelle auf Seite 26

Gewählt SLD-Q 300

Minimale Plattendicke  $h_{min} = 200 \text{ mm} \leq h_{platte} = 300 \text{ mm}$

Minimale Wanddicke / Unterzugbreite  $b_{w,min} = 240 \text{ mm} \leq b_w = 300 \text{ mm}$

## Bemessungsbeispiel

### Nachweis der Querkrafttragfähigkeit der Platte:

Nachweis anhand der Tabelle auf Seite 30

$$V'_{Ed} = 100 \text{ kN/m} \leq v_{Rd,c} = 145,7 \text{ kN/m}$$

Der Bewehrungsgrad der Platte ist ausreichend.

Querkraftwiderstand der Platte ohne Querkraftbewehrung für linienförmige Lagerung						
Querkraftwiderstand bei		C20/25		C30/37		
		Bewehrungsgrad $\rho_{ly}$ [%]				
Plattendicke [mm]		1,0	0,25	0,5	0,75	1,0
$c_v = 20 \text{ mm}$	$c_v = 30 \text{ mm}$	$v_{Rd,c}$ [kN/m]				
280	290	167,7	125,9	141,4	161,9	178,2
290	300	172,8	129,1	145,7	166,8	183,6
300	310	177,3	132,0	149,5	171,2	188,4

### Maximale Querkrafttragfähigkeit der Platte pro Dorn:

Ablesen aus der Tabelle auf Seite 31

Die Platte kann maximal 191,6 kN/Dorn aufnehmen.

Querkrafttragfähigkeit der Platte bei punktueller Lagerung						
Querkraftwiderstand bei		C20/25		C30/37		
		Bewehrungsgrad $\rho_{ly}$ [%]				
Plattendicke [mm]		1,0	0,25	0,5	0,75	1,0
$c_v = 20 \text{ mm}$	$c_v = 30 \text{ mm}$	$v_{Rd,c,P}$ pro Dorn [kN/m]				
280	290	212,1	159,3	178,9	204,8	225,4
290	300	227,2	169,8	191,6	219,3	241,4
300	310	241,1	179,5	203,4	232,8	256,2

### Auswahl der passenden Tragstufe:

Ablesen aus der Tabelle auf Seite 34

Gewählt SLD-Q 300

$$V_{Rd,ce,s} = 144,0 \text{ kN} \leq V_{Rd,c,P} = 191,6 \text{ kN/Dorn}$$

Somit ist die Tragfähigkeit des Dorns  $V_{Rd,ce,s}$  für die Bemessung maßgebend.

Da keine täglichen Querverschiebungen größer 2 mm zu erwarten sind, muss die Tragfähigkeit nicht gemäß Seite 36 abgemindert werden.

$$V_{Rd,Dorn} = 144,0 \text{ kN}$$

Schöck Stacon® Typ SLD-Q			220	300	400
Bemessungswiderstände bei			$V_{Rd,ce,s}$ [kN]		
Plattendicke [mm]		Fugenbreite [mm]			
$c_v = 20 \text{ mm}$	$c_v = 30 \text{ mm}$				
280	300	20	74,1	171,7	334,6
		30	60,4	144,0	312,1
		40	50,7	122,9	268,7
		50	43,5	106,8	240,5
		60	38,1	94,2	214,4

### Berechnung des erforderlichen Dornabstandes:

$$e_{erf} = V_{Rd,Dorn} / v'_{Ed} = 144,0 \text{ kN} / 100 \text{ kN/m}$$

$$e_{erf} = 1,44 \text{ m}$$

### Wahl des Dornabstandes und Anzahl der Dorne:

$$n_{Dorn} = l_f / e_{erf} = 20 \text{ m} / 1,44 \text{ m} = 13,9 \approx 14 \text{ Dorne}$$

$$e_{gew} = l_f / n_{Dorn} = 20 \text{ m} / 14 \text{ Dorne} \approx 1,4 \text{ m}$$

### Prüfung des Dornabstandes:

Angaben in der Tabelle auf Seite 26

$$\text{Minimaler Dornabstand} \quad e_{n,min} = 1,5 \cdot h_{Platte} = 1,5 \cdot 300 \text{ mm} = 450 \text{ mm} \leq 1400 \text{ mm}$$

$$\text{Maximaler Dornabstand} \quad e_{n,max} = 8 \cdot h_{Platte} = 8 \cdot 300 \text{ mm} = 2400 \text{ mm} \geq 1400 \text{ mm}$$

## Bemessungsbeispiel

### Festlegung der erforderlichen Randbewehrung:

#### Platte:

Ablesen aus der Tabelle auf Seite 37

Pos. 1: 3  $\varnothing$  16 rechts und links vom Dorn

Pos. 2: 5  $\varnothing$  20 am oberen und unteren Plattenrand

#### Unterzug:

Ablesen aus der Tabelle auf Seite 37

Pos. 1: 3  $\varnothing$  14 rechts und links vom Dorn

Ablesen aus der Tabelle auf Seite 38

Pos. 3: 1  $\varnothing$  14 im Dornbügel oben und unten

In der Wand ist lediglich ein Längsstab oben und unten zur Aufnahme der Spaltzugkraft erforderlich.

Schöck Stacon® Typ SLD-Q		220	300	400
Bauseitige Bewehrung bei		Anzahl und Durchmesser		
Plattendicke [mm]				
$c_v = 20$ mm	$c_v = 30$ mm			
Pos. 1: U-Bügel				
150–200	160–220	2 x 3 $\varnothing$ 12	2 x 3 $\varnothing$ 16	-
210–300	230–320	2 x 2 $\varnothing$ 12	2 x 3 $\varnothing$ 16	2 x 4 $\varnothing$ 20
310–400	330–420	2 x 2 $\varnothing$ 10	2 x 3 $\varnothing$ 14	2 x 3 $\varnothing$ 20
Pos. 2: Fugenlängsbewehrung bei Bewehrungsgrad der Platte $\leq 1,0\%$				
150–200	160–220	2 x 4 $\varnothing$ 14	2 x 3 $\varnothing$ 16	-
210–300	230–320	2 x 5 $\varnothing$ 20	2 x 5 $\varnothing$ 20	2 x 5 $\varnothing$ 20

Schöck Stacon® Typ SLD-Q		220	300	400
Bauseitige Bewehrung bei		Anzahl und Durchmesser		
Plattendicke [mm]				
$c_v = 20$ mm	$c_v = 30$ mm			
Pos. 1: U-Bügel				
150–200	160–220	2 x 3 $\varnothing$ 12	2 x 3 $\varnothing$ 16	-
210–300	230–320	2 x 2 $\varnothing$ 12	2 x 3 $\varnothing$ 16	2 x 4 $\varnothing$ 20
310–400	330–420	2 x 2 $\varnothing$ 10	2 x 3 $\varnothing$ 14	2 x 4 $\varnothing$ 20

Schöck Stacon®		220	300	400
Bauseitige Bewehrung bei		Anzahl und Durchmesser		
Pos. 3: Längsstab innerhalb des Dorns bei Wänden und Unterzügen				
Typ SLD-Q		2 x 1 $\varnothing$ 10	2 x 1 $\varnothing$ 14	2 x 1 $\varnothing$ 20

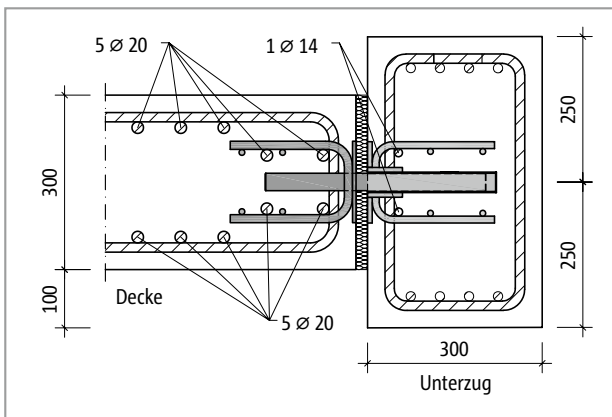


Abb. 44: Schnitt durch Anschluss Decke–Unterzug mit Bewehrungsanordnung

## Bemessungsbeispiel

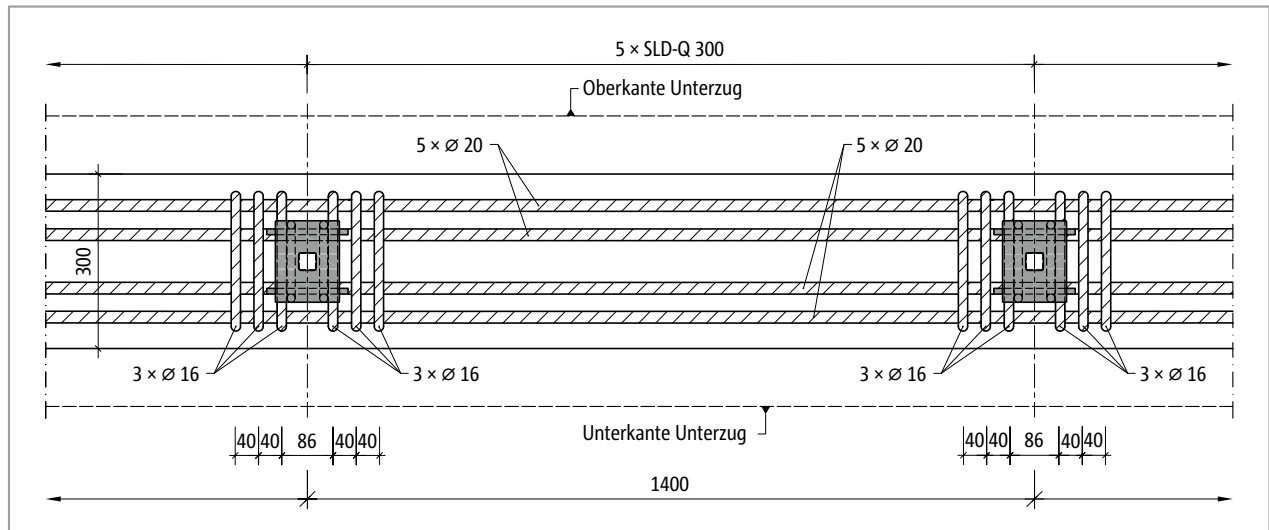


Abb. 45: Ansicht der Decke mit Bewehrungsanordnung

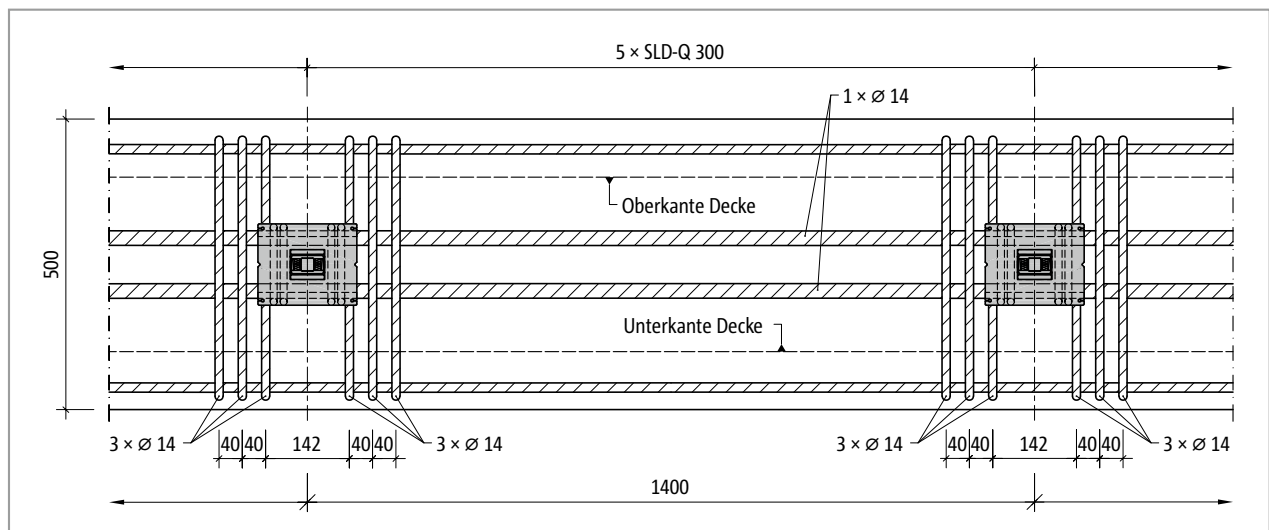


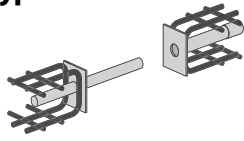
Abb. 46: Ansicht des Unterzugs mit Bewehrungsanordnung

SLD

Tragwerksplanung

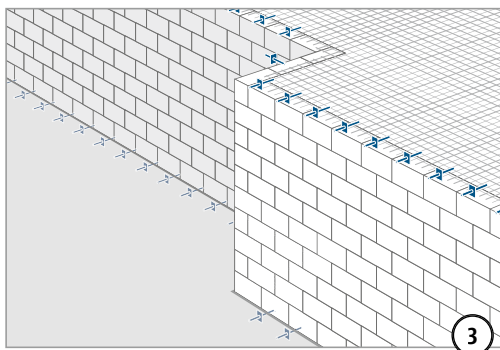
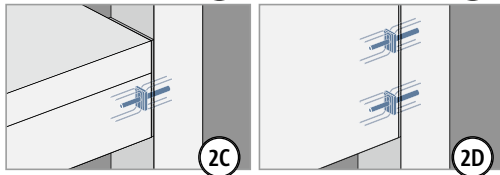
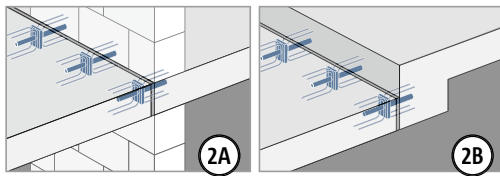
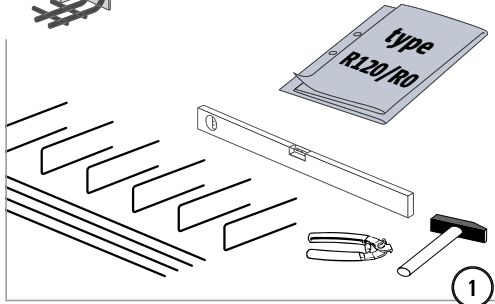
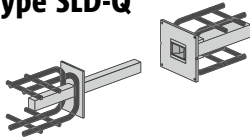
# Einbauanleitung

type SLD



type ✓  
R120/  
R0 ✓

type SLD-Q



type SLD part S

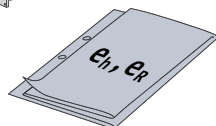


type ✓ ○ ✓

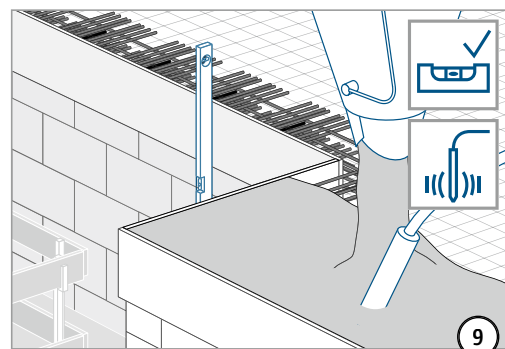
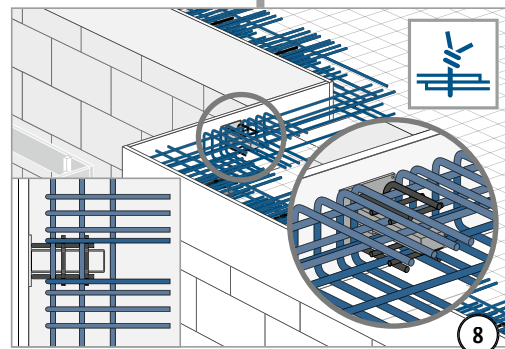
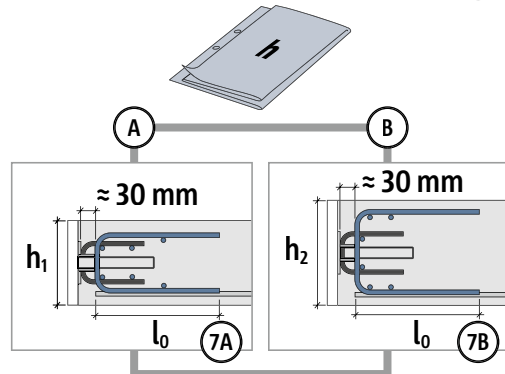
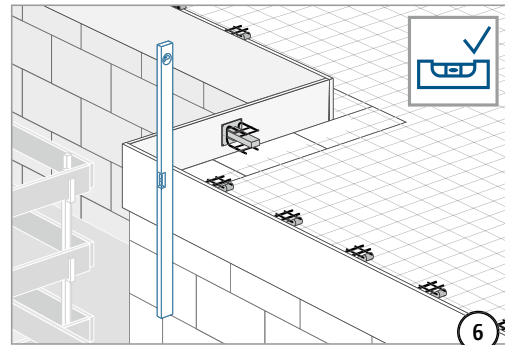
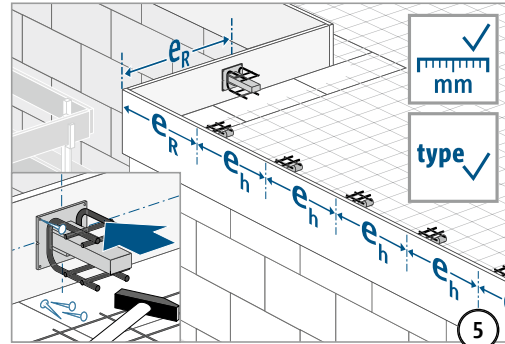
type SLD-Q part S



type ✓ □ ✓



4

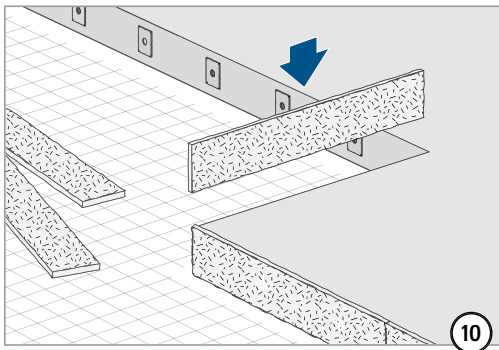


SLD

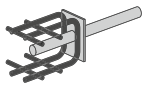
Tragwerksplanung



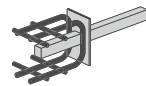
# Einbauanleitung



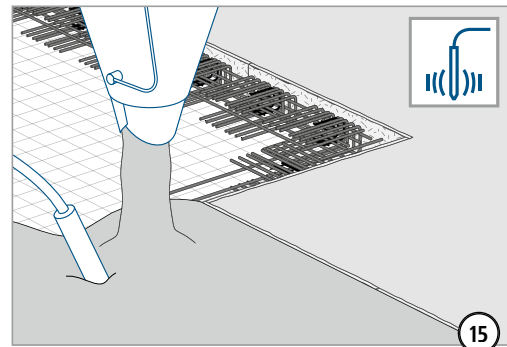
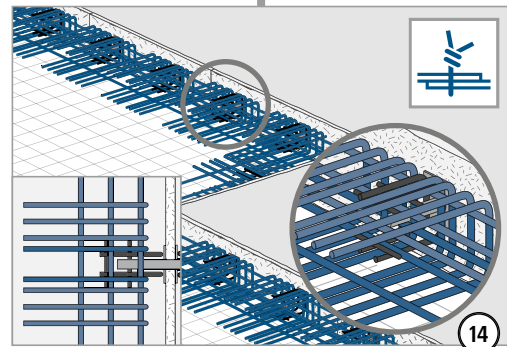
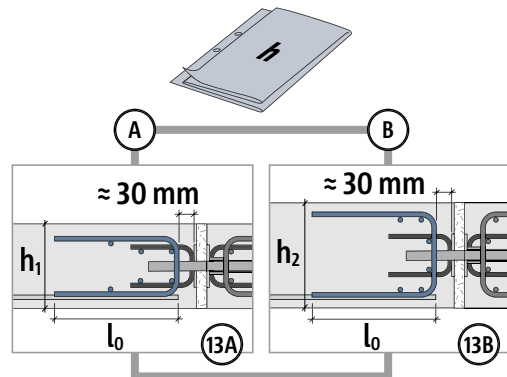
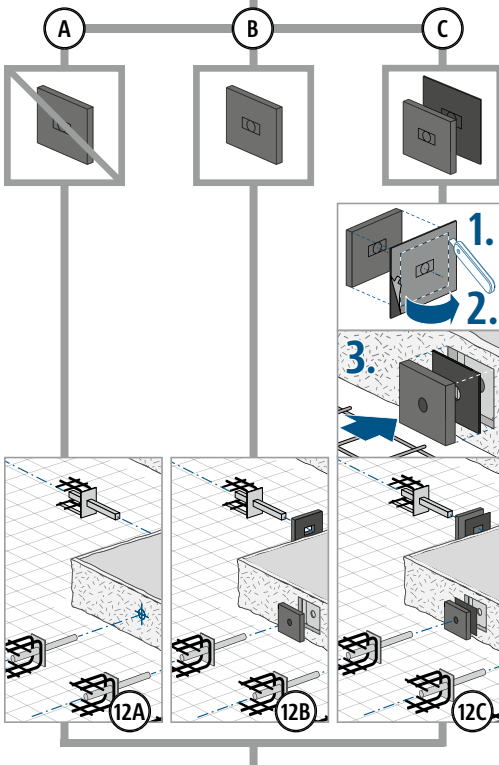
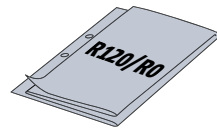
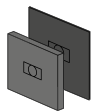
type SLD part A4



type SLD-Q part A4



part BSM



SLD

Tragwerksplanung



## Schöck Stacon® Typ LD, LD-Q



LD

### **Schöck Stacon® Typ LD**

Lastdorn zur Übertragung von Querkräften in Dehnfugen zwischen Betonbauteilen bei gleichzeitiger Verschieblichkeit in Richtung der Dornachse.

### **Schöck Stacon® Typ LD-Q**

Lastdorn zur Übertragung von Querkräften in Dehnfugen zwischen Betonbauteilen bei gleichzeitiger Verschieblichkeit längs und quer zur Dornachse.

Tragwerksplanung

## Typenübersicht | Typenbezeichnung

Schöck Stacon® Typ LD	
	<p><b>LD Ø S-A4</b></p> <p>Der Dorn und die Hülse bestehen aus Edelstahl der Korrosionsschutzklasse 3. Dieses Dornsystem ist besonders geeignet für Bauteilfugen mit häufigen Bewegungen wie zum Beispiel im Außenbereich.</p>
	<p><b>LD Ø P-A4 oder LD Ø P-Zn</b></p> <p>Die Hülse dieses Sets besteht aus Kunststoff und kann mit einem Dorn aus Edelstahl (A4) oder feuerverzinktem Baustahl (Zn) kombiniert werden. Dieses Dornsystem ist besonders geeignet für konstruktive Bauteilfugen mit wenig Bewegungen wie zum Beispiel im Innenbereich von Gebäuden.</p>
	<p><b>LD-Q Ø S-A4</b></p> <p>Der Dorn und die querverschiebliche Hülse bestehen aus Edelstahl der Korrosionsschutzklasse 3. Dieses Dornsystem erlaubt Bauteilverschiebungen längs und quer zur Dornachse und kann im Innen- und Außenbereich eingesetzt werden.</p>
	<p><b>LD Ø F-A4 oder LD Ø F-Zn</b></p> <p>Der Dorn ist in Edelstahl (A4) oder feuerverzinktem Baustahl (Zn) lieferbar. Die halbseitige Hülse besteht aus Kunststoff und ist bereits montiert. Dieses Dornsystem wird vor allem bei Scheinfugen im Straßenbau oder bei Bodenplatten eingesetzt, wenn beide Seiten der Dehnfuge in einem Schritt betoniert werden.</p>

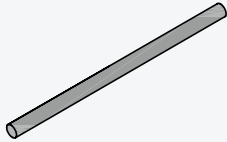
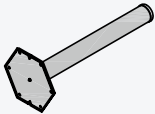
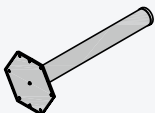
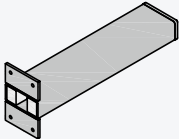
LD

### Typenbezeichnung in Planungsunterlagen

	Dornotyp
	Dorndurchmesser
	Material der Hülse
	Material des Dorns
LD-20-S-A4	

Tragwerksplanung

## Typenübersicht | Produktvarianten

Schöck Stacon® Typ LD Komponenten	
	<p><b>LD Ø Part A4 oder LD Ø Part Zn</b></p> <p>Der Dorn ist in Edelstahl (A4) oder feuerverzinktem Baustahl (Zn) lieferbar. Der feuerverzinkte Dorn sollte nur im trockenen Innenbereich von Gebäuden eingesetzt werden.</p>
	<p><b>LD Ø Part S</b></p> <p>Die Hülse besteht aus Edelstahl mit einem Nagelteller aus Kunststoff zur Befestigung an der Schalung. Diese Hülse kann nur mit dem Dorn LD Part A4 aus Edelstahl kombiniert werden und eignet sich besonders für Bauteilfugen mit häufigen Bewegungen wie zum Beispiel im Außenbereich.</p>
	<p><b>LD Ø Part P</b></p> <p>Die Hülse und der Nagelteller bestehen aus Kunststoff. Mit dem Nagelteller kann die Hülse einfach an der Schalung befestigt werden. Diese Hülse kann mit einem Dorn aus Edelstahl (A4) oder feuerverzinktem Baustahl (Zn) kombiniert werden und eignet sich besonders für konstruktive Bauteilfugen mit wenig Bewegungen im Innenbereich von Gebäuden.</p>
	<p><b>LD-Q Ø Part S</b></p> <p>Die rechteckige Hülse besteht aus Edelstahl und ist mit dem Dorn aus Edelstahl (A4) kombinierbar. Sie kann in Bauteilfugen im Innen- und Außenbereiche eingesetzt werden, wenn Bewegungen längs und quer zu Dornachse zu erwarten sind.</p>

LD

### Varianten Schöck Stacon® Typ LD

Die Ausführung des Schöck Stacon® Typ LD kann wie folgt variiert werden:

- Dorndurchmesser  $\varnothing$ :  
16, 20, 22, 25 und 30
- Material der Hülse:  
S: Edelstahl der Korrosionsschutzklasse 3  
P: Kunststoff
- Material des Dorns:  
A4: Edelstahl S690 der Korrosionsschutzklasse 3  
Zn: Baustahl S690 feuerverzinkt

Tragwerksplanung

## Produkteigenschaften | Korrosionsschutz/Materialien | Anwendungsgebiete

### Produkteigenschaften

Der Schöck Stacon® Typ LD (Lastdorn) besteht aus einem Hülsen- und einem Dornenteil, die in den jeweils an der Fuge angrenzenden Betonbauteilen einbetoniert werden. Die Last wird aus dem einen Bauteil durch den Dorn in die Hülse und somit in das andere Bauteil übertragen. Innerhalb der Betonbauteile wird die Last durch die bauseitige Bewehrung im Bereich des Dorns aufgenommen.

Die Hülse des Schöck Stacon® Typ LD ist rund und ermöglicht somit eine Längsverschieblichkeit in Richtung der Dornachse, um Zwängungen aufgrund von Bauteilverformungen zu vermeiden. Senkrecht und quer zur Dornachse können die Kräfte übertragen werden.

Sollte eine Verschieblichkeit quer zur Dornachse erforderlich sein, kann der LD-Q verwendet werden. Die Hülse dieses Dorns ist rechteckig und ermöglicht somit eine Verschiebung von  $\pm 12$  mm.

### Korrosionsschutz und Materialien

Für den Dorn und die Hülse stehen verschiedene Materialien zur Auswahl. Um die Funktions- und Tragfähigkeit des Lastdorns wartungsfrei sicherstellen zu können, müssen die richtigen Materialien entsprechend der Umweltbedingung gewählt werden. In der folgenden Tabelle sind die empfohlenen Kombinationen von Materialien und Umweltbedingungen gemäß ETAG 030 aufgeführt.

Kategorie	Typische Beispiele	Dorn		Hülse	
		Part A4	Part Zn	Part S	Part P
In Gebäuden					
C1	Beheizte Gebäude mit neutraler Atmosphäre (Büros, Schulen, Hotels)	✓	✓	✓	✓
C2	Unbeheizte Gebäude, in denen Kondensation auftreten kann (Lager, Sporthallen)	✓	–	✓	✓
C3	Produktionsräume mit hoher Luftfeuchtigkeit und etwas Luftverunreinigung (Lebensmittelherstellung, Wäschereien, Brauereien)	✓	–	✓	✓
C4	Chemieanlagen, Schwimmbäder	–	–	–	–
Im Außenbereich					
C2	Ländliches Klima	✓	–	✓	✓
C3	Stadt- und Industrielatmosphäre mit mäßiger Luftverunreinigung, Küsten mit geringer Salzbelastung	✓	–	✓	✓
C4	Industrielle Bereiche, Küstenbereiche mit mäßiger Salzbelastung	–	–	–	–

Schöck Stacon® Typ LD/LD-Q	Dorn		Hülse	
	Part A4	Part Zn	Part S	Part P
Materialien	1.4362	1.7225 feuerverzinkt	1.4401, 1.4404, 1.4571	PE
Streckgrenze	$f_{yk} \geq 690 \text{ N/mm}^2$	$f_{yk} \geq 690 \text{ N/mm}^2$	$f_{yk} \geq 235 \text{ N/mm}^2$	–

### Anwendungsgebiete

Der Schöck Stacon® Typ LD ist zur Übertragung von vorwiegend ruhenden Belastungen in Dehnfugen europäisch technisch zugelassen. Die Europäische Technische Bewertung ETA 16/0545 regelt die Bemessung nach der harmonisierten Produktnorm ETAG 030 für die Betonfestigkeitsklassen C20/25 bis C50/60. Die Fugenbreiten können zwischen 10 mm und 60 mm variieren. Gemäß der harmonisierten europäischen Produktnorm ETAG 030 kann nur der Schöck Stacon® Typ LD  $\varnothing$  S-A4 als Aussteifungskomponente zwischen zwei Gebäudeteilen verwendet werden, da nur dieser Dorn horizontale Kräfte übertragen kann. Die Anwendung des Schöck Stacon® Typ LD unter Erdbeben- oder Ermüdungslasten ist in der Bewertung nicht geregelt.

Alle im Folgenden aufgeführten Bemessungs- und Bewehrungstabellen wurden mit einer Betondeckung von 20 mm ermittelt.

## Produktbeschreibung

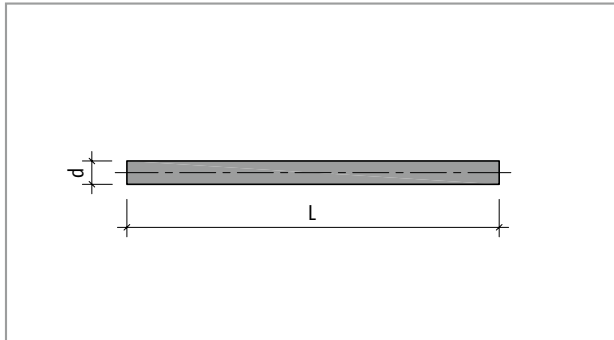


Abb. 47: Schöck Stacon® Typ LD Part A4, LD Part Zn: Abmessungen des Dorns

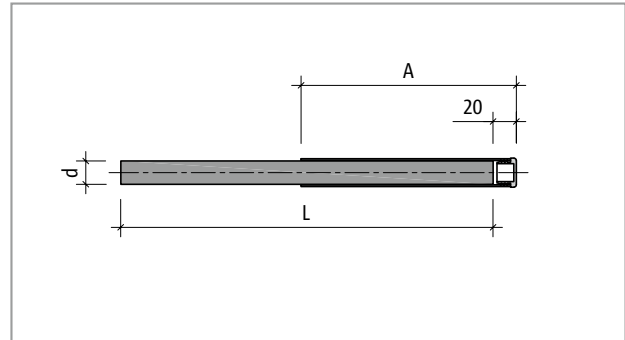


Abb. 48: Schöck Stacon® Typ LD F-A4, LD F-Zn: Abmessungen des Dorns mit Kunststoffhülse

Schöck Stacon® Typ LD		16	20	22	25	30
Dornelement-Abmessungen [mm]						
Dornlänge	L	270	320	350	390	450
Dorndurchmesser	d	16	20	22	25	30

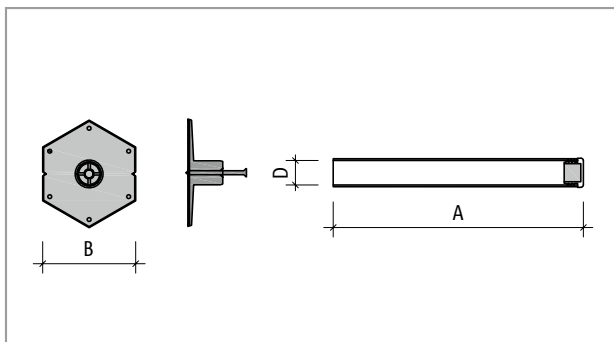


Abb. 49: Schöck Stacon® Typ LD Part S, LD Part P: Abmessungen der Hülse aus Edelstahl und Kunststoff

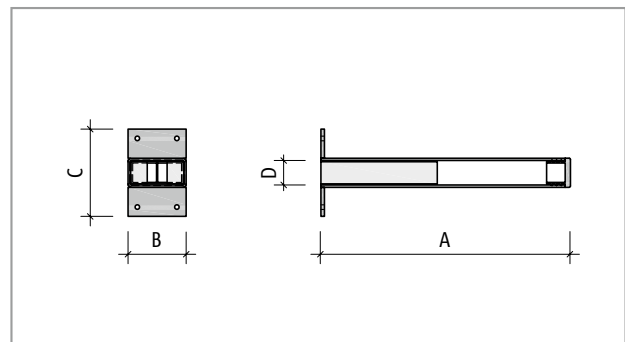


Abb. 50: Schöck Stacon® Typ LD-Q Part S: Abmessungen der querverschieblichen Hülse

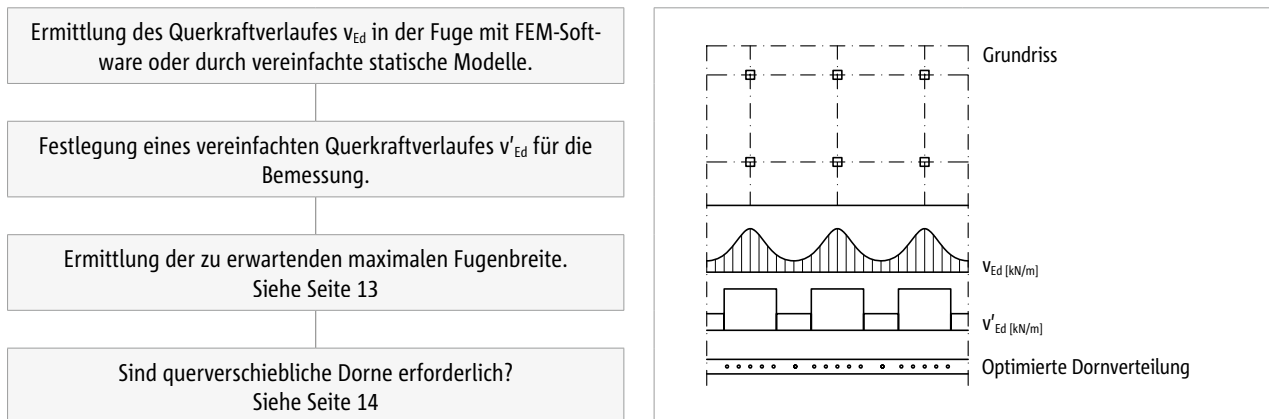
Schöck Stacon® Typ LD		16	20	22	25	30
Hülselement-Abmessungen [mm]						
Hülslänge	A	185	210	225	245	275
Breite des Nageltellers	B	80	80	80	80	80
Höhe des Nageltellers	C	80	80	80	80	80
Innendurchmesser	D	17	21	23	26	31

Schöck Stacon® Typ LD-Q		16	20	22	25	30
Hülselement-Abmessungen [mm]						
Hülslänge	A	185	210	225	245	275
Breite des Nageltellers	B	50	50	50	60	60
Höhe des Nageltellers	C	50	75	77	80	85
Innendurchmesser	D	17	21	23	26	31

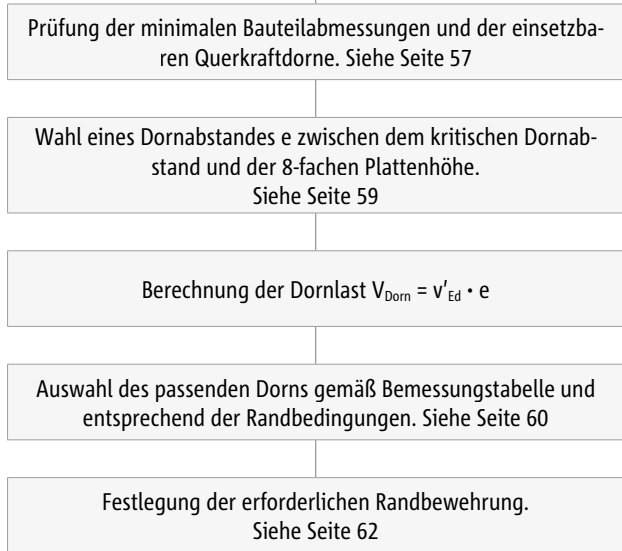
LD

Tragwerksplanung

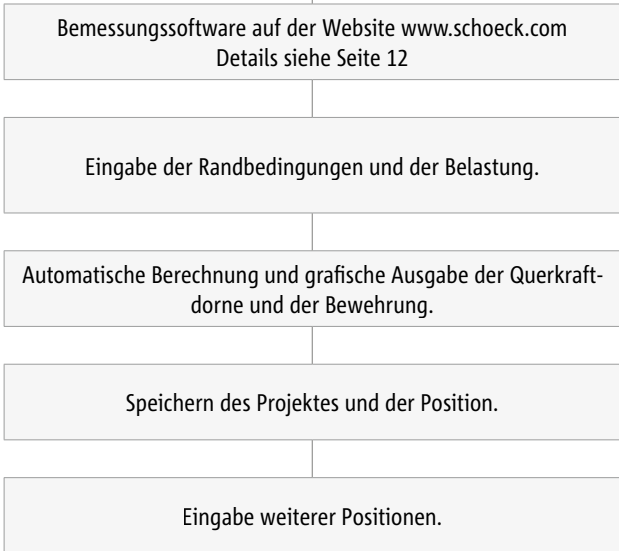
## Bemessungsablauf



### Bemessung mit Tabellen



### Bemessung mit Bemessungssoftware Schöck Scalix®



Schöck Stacon® Typ LD-Q		16	20
Bemessungswiderstände bei		$V_{Rd}$ [kN/Dorn]	
Plattendicke [mm]	Fugenbreite [mm]		
160	20	...	...
	30	...	...
	40	...	...
	50	...	...
180	20	...	...
	30	xx,x	...
	40	...	...
	50	...	...



LD

Tragwerksplanung



## Minimale Dornabstände/Bauteilabmessungen

Schöck Stacon® Typ LD/LD-Q	16	20	22	25	30
Minimale Bauteilabmessung [mm]					
Minimale Plattendicke $h_{\min}$ für $c_v = 20$ mm	160	160	160	180	210
Minimale Plattendicke $h_{\min}$ für $c_v = 30$ mm	180	180	180	200	230
Minimale Wanddicke $b_w$	215	240	255	275	305
Balkenbreite $b_u$	160	160	160	180	210
Dornabstände [mm]					
Minimal horizontal $e_{h,\min}$	240	240	240	270	315
Minimal vertikal $e_{v,\min}$	120	120	120	140	170
Randabstände [mm]					
Minimal horizontal $e_{Rh,\min}$	120	120 <td 120	140	160	

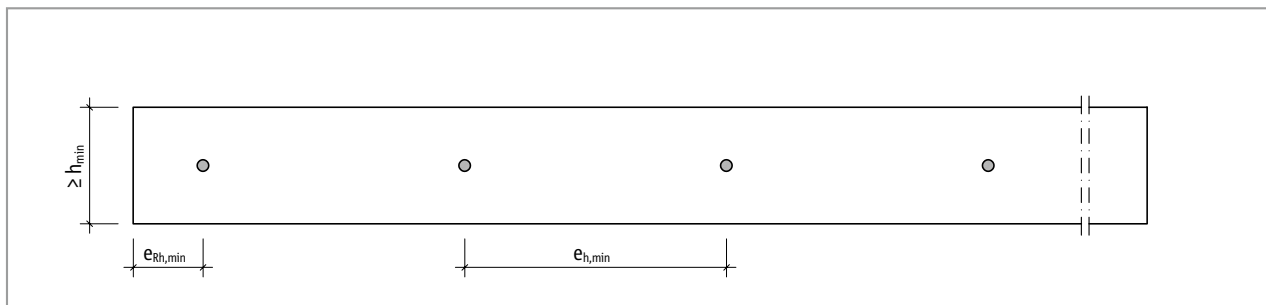


Abb. 51: Schöck Stacon® Typ LD: Minimale Bauteilabmessungen und Dornabstände bei einer Platte

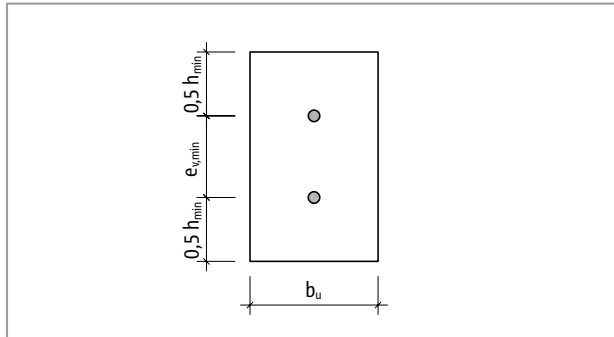


Abb. 52: Schöck Stacon® Typ LD: Minimale Bauteilabmessungen und Dornabstände an der Stirnseite eines Balkens oder einer Wand

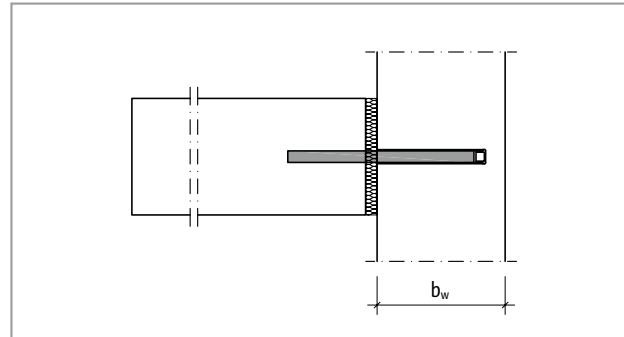


Abb. 53: Schöck Stacon® Typ LD: Minimale Bauteildicke einer Wand oder Stütze

## Kritische Dorn-/Randabstände

Für die Bemessungswerte in den Tabellen ab Seite 60 wurden folgende kritische Rand- und Dornabstände zu Grunde gelegt. Sollten diese Abstände unterschritten werden, ist ein zusätzlicher Durchstanznachweis unter Berücksichtigung der gekürzten Rundschnitte erforderlich.

Der maximale Dornabstand wird in der Produktnorm ETAG 030 auf das 8-fache der Plattenhöhe begrenzt.

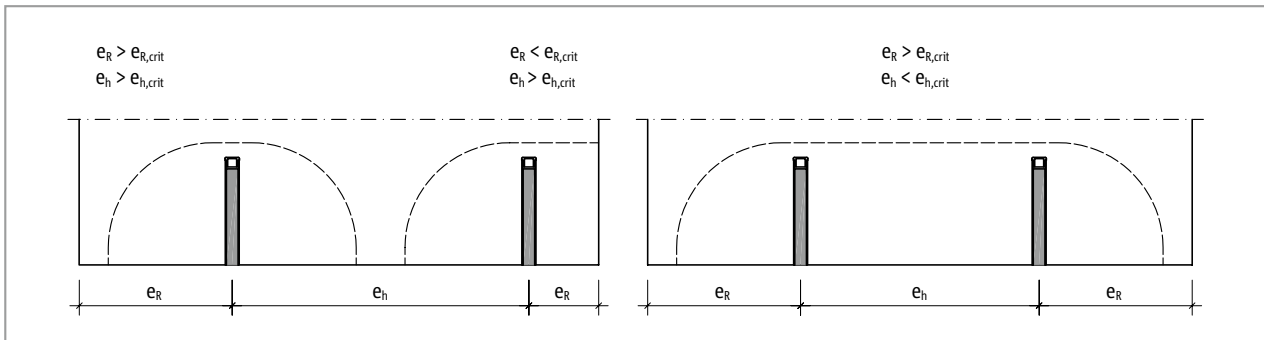


Abb. 54: Schöck Stacon® Typ LD: Rundschnitte in Abhängigkeit vom kritischen Dorn- und Randabstand

Schöck Stacon® Typ LD		16	20	22	25	30
Kritische Dornabstände für		$e_{h,crit}$ [mm]				
Plattendicke [mm]	160	400	400	400	-	-
	180	500	500	500	490	-
	200	510	570	570	580	-
	220	550	630	630	640	650
	250	630	670	720	720	730
	280	700	710	810	810	820
	300	750	750	860	870	880
	350	880	880	880	1020	1030

Schöck Stacon® Typ LD		16	20	22	25	30
Kritische Randabstände für		$e_{R,crit}$ [mm]				
Plattendicke [mm]	160	200	200	200	-	-
	180	270	270	270	260	-
	200	270	350	350	340	-
	220	280	350	420	420	410
	250	320	360	440	500	570
	280	350	380	450	520	590
	300	380	390	470	530	610
	350	440	440	460	560	640

LD

Tragwerksplanung

## Kritische Dorn-/Randabstände

Schöck Stacon® Typ LD-Q		16	20	22	25	30
Kritische Dornabstände für		$e_{h,crit}$ [mm]				
Plattendicke [mm]	160	400	400	400	-	-
	180	450	500	500	480	-
	200	500	510	570	590	-
	220	550	550	580	650	650
	250	630	630	630	680	730
	280	700	700	700	700	820
	300	750	750	750	750	880
	350	880	880	880	880	890

Schöck Stacon® Typ LD-Q		16	20	22	25	30
Kritische Randabstände für		$e_{R,crit}$ [mm]				
Plattendicke [mm]	160	200	200	200	-	-
	180	230	270	270	260	-
	200	250	270	330	330	-
	220	280	280	310	380	410
	250	320	320	320	370	500
	280	350	350	350	360	500
	300	380	380	380	380	490
	350	440	440	440	440	480

## Bemessung LD C20/25 – C50/60

Bemessungswiderstand  $V_{Rd} = \min$  [Stahltragfähigkeit  $V_{Rd,s}$ , Plattentragfähigkeit  $V_{Rd,c}$ , Durchstantragfähigkeit  $V_{Rd,ct}$ ]

Die folgenden Bemessungswerte wurden nach ÖNORM EN 1992-1-1 mit einer Betondeckung von 20 mm ermittelt. Bei höheren Betondeckungen muss die Tragfähigkeit für eine entsprechend reduzierte Plattenhöhe verwendet werden. Die hier aufgeführten maximalen Tragfähigkeiten gelten nur in Verbindung mit einer Bewehrungsanordnung gemäß Seite 62 und unter Einhaltung der kritischen Dorn- bzw. Randabstände gemäß Seite 58.

Schöck Stacon® Typ LD		16	20	22	25	30
Bemessungswiderstände bei		$V_{Rd}$ [kN/Dorn]				
Plattendicke [mm]	Fugenbreite [mm]					
160	20	11,8	11,8	11,8	-	-
	30	11,8	11,8	11,8	-	-
	40	11,8	11,8	11,8	-	-
	50	10,9	11,8	11,8	-	-
180	20	18,8	20,6	20,6	20,1	-
	30	15,1	20,6	20,6	20,1	-
	40	12,6	20,6	20,6	20,1	-
	50	10,9	20,1	20,6	20,1	-
200	20	18,8	32,1	32,1	31,3	-
	30	15,1	27,4	32,1	31,3	-
	40	12,6	23,2	29,9	31,3	-
	50	10,9	20,1	26,0	31,3	-
220	20	18,8	33,5	42,6	45,1	44,1
	30	15,1	27,4	35,2	45,1	44,1
	40	12,6	23,2	29,9	42,0	44,1
	50	10,9	20,1	26,0	36,8	44,1
250	20	18,8	33,5	42,6	58,8	77,6
	30	15,1	27,4	35,2	49,0	77,6
	40	12,6	23,2	29,9	42,0	67,7
	50	10,9	20,1	26,0	36,8	59,8
280	20	18,8	33,5	42,6	58,8	81,7
	30	15,1	27,4	35,2	49,0	78,2
	40	12,6	23,2	29,9	42,0	67,7
	50	10,9	20,1	26,0	36,8	59,8
300	20	18,8	33,5	42,6	58,8	84,3
	30	15,1	27,4	35,2	49,0	78,2
	40	12,6	23,2	29,9	42,0	67,7
	50	10,9	20,1	26,0	36,8	59,8
350	20	18,8	33,5	42,6	58,8	90,7
	30	15,1	27,4	35,2	49,0	78,2
	40	12,6	23,2	29,9	42,0	67,7
	50	10,9	20,1	26,0	36,8	59,8

LD

Tragwerksplanung

## Bemessung LD-Q C20/25 – C50/60

Bemessungswiderstand  $V_{Rd} = \min$  [Stahltragfähigkeit  $V_{Rd,s}$ , Plattentragfähigkeit  $V_{Rd,c}$ , Durchstantragfähigkeit  $V_{Rd,ct}$ ]

Die folgenden Bemessungswerte wurden nach ÖNORM EN 1992-1-1 mit einer Betondeckung von 20 mm ermittelt. Bei höheren Betondeckungen muss die Tragfähigkeit für eine entsprechend reduzierte Plattenhöhe verwendet werden. Die hier aufgeführten maximalen Tragfähigkeiten gelten nur in Verbindung mit einer Bewehrungsanordnung gemäß Seite 62 und unter Einhaltung der kritischen Dorn- bzw. Randabstände gemäß Seite 59.

Schöck Stacon® Typ LD-Q		16	20	22	25	30
Bemessungswiderstände bei		$V_{Rd}$ [kN/Dorn]				
Plattendicke [mm]	Fugenbreite [mm]					
160	20	10,4	11,8	11,8	-	-
	30	8,4	11,8	11,8	-	-
	40	7,0	11,8	11,8	-	-
	50	6,0	11,2	11,8	-	-
180	20	10,4	18,6	20,6	19,5	-
	30	8,4	15,2	19,5	19,5	-
	40	7,0	12,9	16,6	19,5	-
	50	6,0	11,2	14,5	19,5	-
200	20	10,4	18,6	23,7	30,5	-
	30	8,4	15,2	19,5	27,2	-
	40	7,0	12,9	16,6	23,3	-
	50	6,0	11,2	14,5	20,4	-
220	20	10,4	18,6	23,7	32,7	44,1
	30	8,4	15,2	19,5	27,2	43,4
	40	7,0	12,9	16,6	23,3	37,6
	50	6,0	11,2	14,5	20,4	33,2
250	20	10,4	18,6	23,7	32,7	51,3
	30	8,4	15,2	19,5	27,2	43,4
	40	7,0	12,9	16,6	23,3	37,6
	50	6,0	11,2	14,5	20,4	33,2
280	20	10,4	18,6	23,7	32,7	51,3
	30	8,4	15,2	19,5	27,2	43,4
	40	7,0	12,9	16,6	23,3	37,6
	50	6,0	11,2	14,5	20,4	33,2
300	20	10,4	18,6	23,7	32,7	51,3
	30	8,4	15,2	19,5	27,2	43,4
	40	7,0	12,9	16,6	23,3	37,6
	50	6,0	11,2	14,5	20,4	33,2
350	20	10,4	18,6	23,7	32,7	51,3
	30	8,4	15,2	19,5	27,2	43,4
	40	7,0	12,9	16,6	23,3	37,6
	50	6,0	11,2	14,5	20,4	33,2

LD

Tragwerksplanung

## Bauseitige Bewehrung | Fertigteilbauweise

### Bauseitige Bewehrung

Alle Tragstufen des Schöck Stacon® Typ LD benötigen jeweils nur einen Steckbügel (Pos. 1) rechts und links vom Dorn sowie einen Längsbewehrungsstab (Pos. 2) am oberen und unteren Plattenrand.

Schöck Stacon® Typ LD	16		20		22		25		30	
Bauseitige Bewehrung bei	Pos. 1	Pos. 2	Pos. 1	Pos. 2	Pos. 1	Pos. 2	Pos. 1	Pos. 2	Pos. 1	Pos. 2
Plattendicke [mm]	160	2 Ø 6	2 Ø 6	2 Ø 6	2 Ø 6	2 Ø 6	-	-	-	-
	180	2 Ø 8	2 Ø 8	2 Ø 8	2 Ø 8	2 Ø 8	2 Ø 8	2 Ø 8	-	-
	200	2 Ø 8	2 Ø 8	2 Ø 10	2 Ø 10	2 Ø 10	2 Ø 10	2 Ø 10	-	-
	220	2 Ø 8	2 Ø 8	2 Ø 10	2 Ø 10	2 Ø 12	2 Ø 12	2 Ø 12	2 Ø 12	2 Ø 12
	250–350	2 Ø 8	2 Ø 8	2 Ø 10	2 Ø 10	2 Ø 12	2 Ø 12	2 Ø 14	2 Ø 14	2 Ø 16
Bügelabstand $l_{c1}$ in [mm]	60		60		60		70		80	

Schöck Stacon® Typ LD-Q	16		20		22		25		30	
Bauseitige Bewehrung bei	Pos. 1	Pos. 2	Pos. 1	Pos. 2	Pos. 1	Pos. 2	Pos. 1	Pos. 2	Pos. 1	Pos. 2
Plattendicke [mm]	160	2 Ø 6	2 Ø 6	2 Ø 6	2 Ø 6	2 Ø 6	-	-	-	-
	180	2 Ø 8	2 Ø 8	2 Ø 8	2 Ø 8	2 Ø 8	2 Ø 8	2 Ø 8	-	-
	200	2 Ø 8	2 Ø 8	2 Ø 8	2 Ø 8	2 Ø 10	2 Ø 10	2 Ø 10	2 Ø 10	-
	220	2 Ø 8	2 Ø 8	2 Ø 8	2 Ø 8	2 Ø 10	2 Ø 10	2 Ø 12	2 Ø 12	2 Ø 12
	250–350	2 Ø 8	2 Ø 8	2 Ø 8	2 Ø 8	2 Ø 10	2 Ø 10	2 Ø 12	2 Ø 12	2 Ø 14
Bügelabstand $l_{c1}$ in [mm]	60		60		60		80		80	

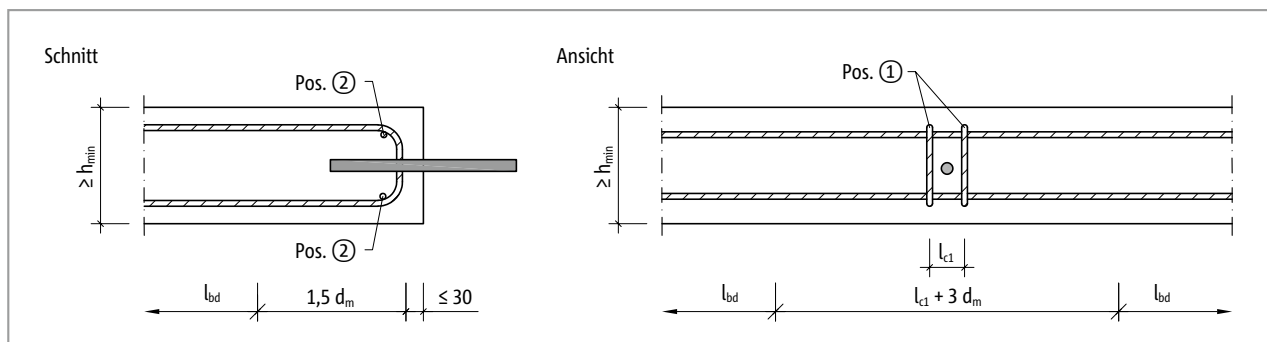


Abb. 55: Bauseitige Bewehrung Schöck Stacon® Typ LD

### Fertigteilbauweise

Wenn die Stirnflächen der angeschlossenen Bauteile durch Verbundfugen geteilt werden, kann nur der ungestörte Teil der Bauteilhöhe für die Bemessung angesetzt werden. Dementsprechend muss die bauseitige Bewehrung für den Dorn auch nur in diesem Bereich angeordnet werden.

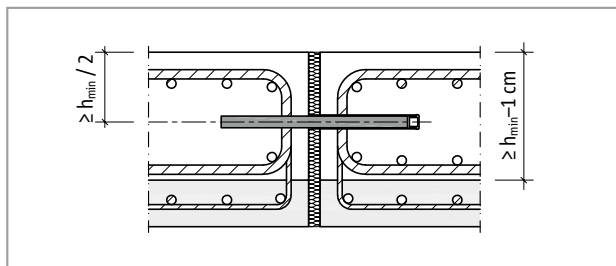


Abb. 56: Schöck Stacon® Typ LD: Anordnung bauseitige Bewehrung in Halfertigteilplatten

## Bauseitige Bewehrung

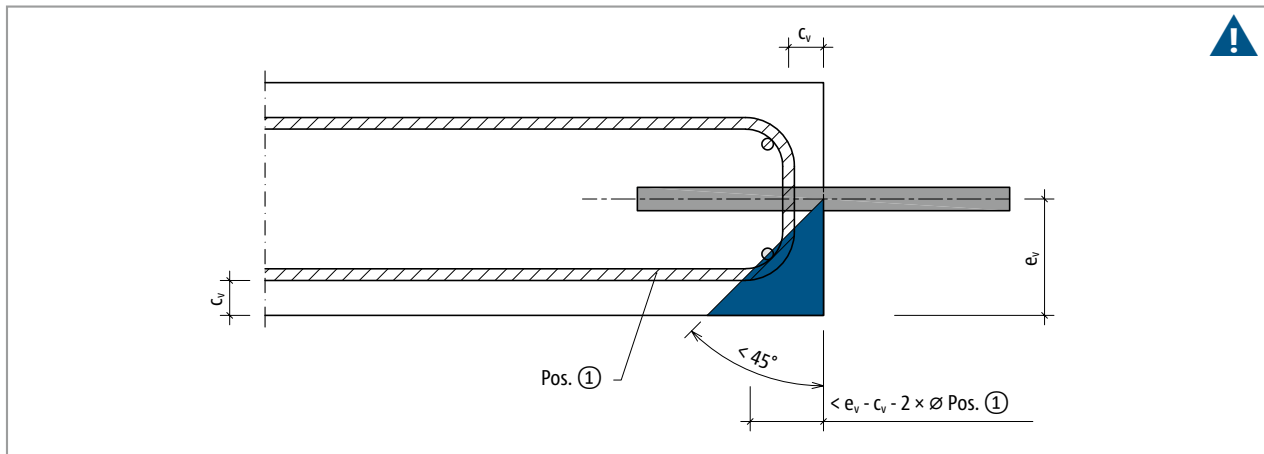


Abb. 57: Schöck Stacon® Typ LD: Lage der Längsbewehrung in Relation zur Stirnseite der Platte

### **i** Bauseitige Bewehrung nicht ändern

Der Abstand der Längsbewehrung zur Vorderkante der Betonplatte ist für die Tragfähigkeit der Bewehrung sehr wichtig. Ist dieser Abstand zu groß, können die seitlichen Bügel neben dem Dorn nicht aktiviert werden. Wenn größere Bügeldurchmesser als in der Tabelle auf Seite 62 verwendet werden, verschiebt sich die Längsbewehrung. Aus diesem Grund müssen die in der Tabelle angegebenen Bewehrungsdurchmesser verwendet oder die Betondeckung an der Stirnseite der Platte reduziert werden.

### **!** Gefahrenhinweis – Abstand Längsbewehrung zur Stirnfläche zu groß

- Ist die Längsbewehrung zu weit von der Stirnfläche entfernt, kann die Betonkante abbrechen und das Bauteil abstürzen.
- Der Abstand der Längsbewehrung zur Stirnfläche der Platte ist auf der Baustelle zu prüfen.

## Nachweis der Tragfähigkeit | Stahltragfähigkeit

### Nachweis der Tragfähigkeit gemäß ETA 16/0545

Die Tragfähigkeit eines Dehnfugenanschlusses mit dem Schöck Stacon® Typ LD ergibt sich aus dem Minimum der Nachweise gegen Durchstanzen, Betonkantenbruch und Stahltragfähigkeit.

$$V_{Ed} \leq V_{Rd}$$

$$V_{Rd} = \min(V_{Rd,ct}; V_{Rd,c}; V_{Rd,s})$$

mit:

$V_{Ed}$ :	Bemessungswert der einwirkenden Querkraft
$V_{Rd}$ :	Bemessungswiderstand des Dornanschlusses
$V_{Rd,ct}$ :	Bemessungswiderstand gegen Durchstanzen
$V_{Rd,c}$ :	Bemessungswiderstand gegen Betonkantenbruch
$V_{Rd,s}$ :	Bemessungswiderstand gegen Stahlversagen des Dorns

Diese Nachweise sind erforderlich, wenn die Randbedingungen für die Bemessungstabellen nicht eingehalten sind. Der Durchstanznachweis muss geführt werden, wenn die kritischen Abstände gemäß Seite 58 unterschritten oder die bauseitige Bewehrung gemäß Seite 62 verändert wurde. Die Tragfähigkeit der Betonkante muss zusätzlich geprüft werden, wenn die bauseitige Bewehrung von den Vorschlägen auf Seite 62 abweicht.

### Stahltragfähigkeit gemäß ETA 16/0545

Die Stahltragfähigkeit des Schöck Stacon® Typ LD entspricht der Biegetragfähigkeit des Dorns. Sie ist somit unabhängig von dem umgebenden Beton. Diese Tragfähigkeit ist in Bauteilen maßgebend, in denen Betonversagen durch Betonkantenbruch oder Durchstanzen ausgeschlossen werden kann. Dies ist zum Beispiel in Wänden oder Stützen der Fall.

Schöck Stacon® Typ LD		16	20	22	25	30
Stahltragfähigkeit für		$V_{Rd,s}$ [kN]				
Fugenbreite [mm]	10	24,9	43,0	54,2	73,5	112,9
	20	18,8	33,5	42,6	58,8	92,4
	30	15,1	27,4	35,2	49,0	78,2
	40	12,6	23,2	29,9	42,0	67,7
	50	10,9	20,1	26,0	36,8	59,8
	60	9,5	17,7	23,0	32,7	53,5

Schöck Stacon® Typ LD-Q		16	20	22	25	30
Stahltragfähigkeit für		$V_{Rd,s}$ [kN]				
Fugenbreite [mm]	10	13,8	23,9	30,1	40,8	62,7
	20	10,4	18,6	23,7	32,7	51,3
	30	8,4	15,2	19,5	27,2	43,4
	40	7,0	12,9	16,6	23,3	37,6
	50	6,0	11,2	14,5	20,4	33,2
	60	5,3	9,8	12,8	18,2	29,7

LD

Tragwerksplanung



## Durchstanznachweis

### Durchstanznachweis gemäß ETA 16/0545

Der Durchstanznachweis in der harmonisierten Produktnorm ETAG 030 wird abweichend von der ÖNORM EN 1992-1-1 in einem Abstand von  $1,5d$  geführt. Diese Nachweisführung hat sich seit Jahren bewährt und ermöglicht kleinere kritische Rand- und Dornabstände gegenüber einem Durchstanznachweis in einem Abstand von  $2d$  gemäß EC2.

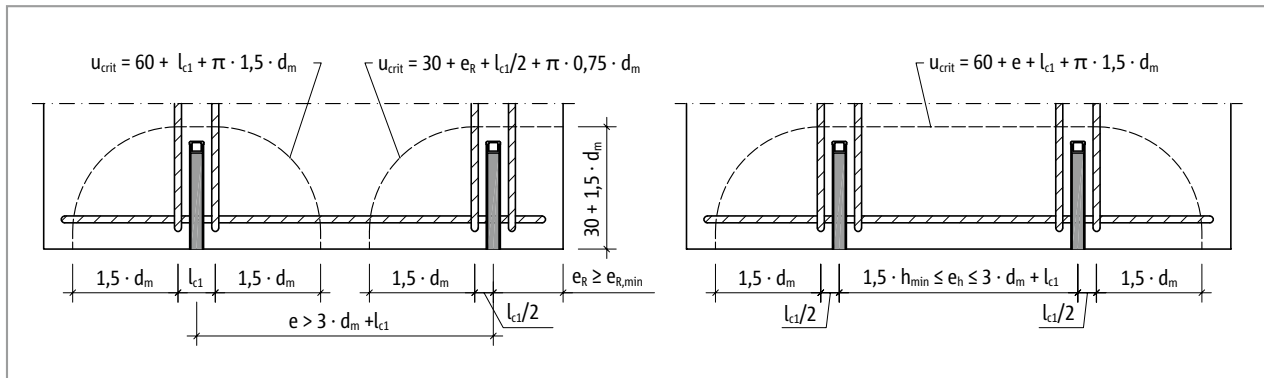


Abb. 58: Schöck Stacon® Typ LD: Längen der Rundschnitte für den Durchstanznachweis in Abhängigkeit der Dornabstände

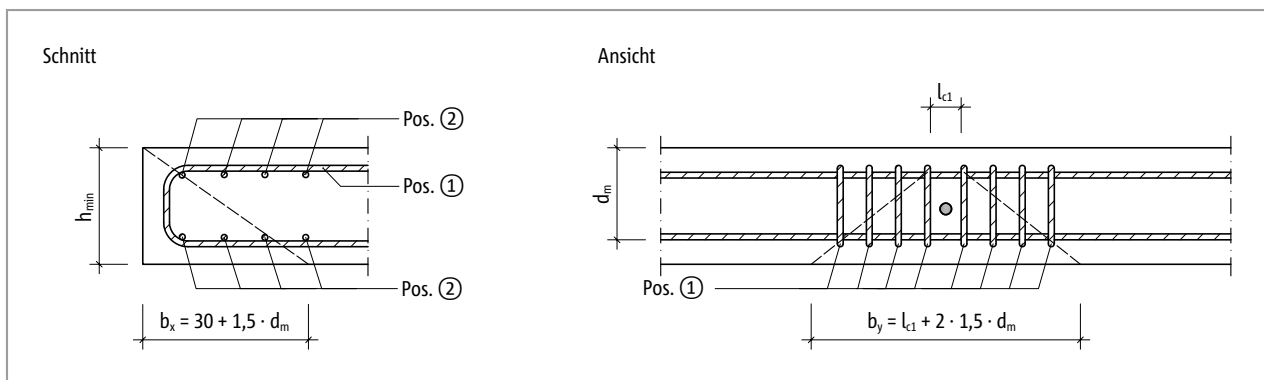


Abb. 59: Schöck Stacon® Typ LD: Abmessungen des Durchstanzbereiches

### Durchstanztragfähigkeit:

$$V_{Rd,ct} = 0,14 \cdot \eta_1 \cdot \kappa \cdot (100 \cdot \rho_l \cdot f_{ck})^{1/3} \cdot d_m \cdot u_{crit} / \beta$$

mit:

$$\eta_1 = 1,0 \text{ für Normalbeton}$$

$$\kappa = 1 + (200 / d_m)^{1/2} \leq 2,0$$

$d_m$ : mittlere statische Nutzhöhe [mm]

$$d_m = (d_x + d_y) / 2$$

$\rho_l$ : mittlerer Längsbewehrungsgrad innerhalb des betrachteten Rundschnittes

$$\rho_l = (\rho_x \cdot \rho_y)^{1/2} \leq 0,5 \cdot f_{cd} / f_{yd} \leq 0,02$$

$$\rho_x = A_{Pos.1} / (d_x \cdot b_y)$$

$$\rho_y = A_{Pos.2} / (d_y \cdot b_x)$$

$f_{ck}$ : charakteristische Zylinderdruckfestigkeit des Betons

$\beta$ : Beiwert zur Berücksichtigung ungleichmäßiger Lasteinleitung; bei Dornen an Ecken 1,5, sonst 1,4

$u_{crit}$ : Umfang des kritischen Rundschnittes (siehe Abbildung)

LD

Tragwerksplanung

## Betonkantenbruch

### Nachweis gegen Betonkantenbruch gemäß ETA 16/0545

Der Nachweis gegen Betonkantenbruch ist ein produktspezifischer Nachweis und beruht auf der Auswertung von Versuchen. Für den Nachweis wird die Tragfähigkeit anhand der Aufhängebewehrung beidseitig vom Dorn berechnet. Es dürfen aber nur die Schenkel der Aufhängebewehrung berücksichtigt werden, deren effektive Verankerungslänge ( $l'_i$ ) im Ausbruchkegel größer 0 ist. Anderenfalls sind diese Schenkel zu weit vom Dorn entfernt und somit unwirksam.

$$V_{Rd,ce} = \sum V_{Rd,1,i} + \sum V_{Rd,2,i} \leq \sum A_{sx,i} \cdot f_{yd}$$

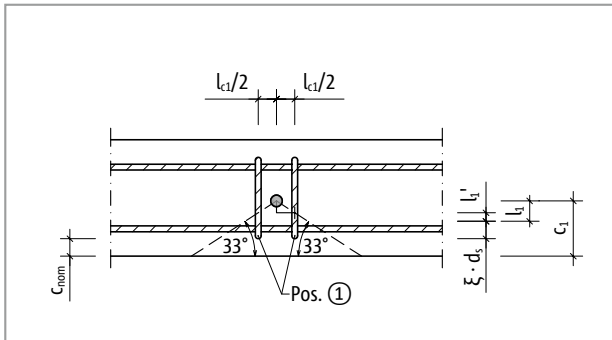


Abb. 60: Schöck Stacon® Typ LD: Abmessungen des Ausbruchkegels der Betonkante

### $V_{Rd,1i}$ – Hakentragwirkung eines Bügels neben dem Dorn

$$V_{Rd,1i} = X_1 \cdot X_2 \cdot \psi_i \cdot A_{Pos. 1,i} \cdot f_{yk} \cdot (f_{ck} / 30)^{1/2} / \gamma_c$$

mit:	$X_1$	= 0,61
	$X_2$	= 0,92
	$\psi_i$ :	Beiwert zur Berücksichtigung des Abstandes der Aufhängebewehrung vom Dorn $\psi_i = 1 - 0,2 \cdot (l_{ci} / 2) / c_1$
	$l_{ci}/2$ :	Achsabstand der betrachteten Aufhängebewehrung $A_{Pos. 1,i}$ vom Dorn
	$l_{ci}$ :	Achsabstand der ersten Bügelreihe vom Dorn, siehe Seite 62
	$c_1$ :	Randabstand ausgehend von der Dornmitte bis zum freien Rand
	$A_{Pos. 1,i}$ :	Querschnitt eines Schenkels der Aufhängebewehrung im Ausbruchkegel
	$f_{yk}$ :	charakteristische Streckgrenze der Aufhängebewehrung
	$f_{ck}$	= 30 N/mm <sup>2</sup> (für alle Betonklassen gemäß ETA 16/0545)
	$\gamma_c$ :	Teilsicherheitsfaktor für Beton $\gamma_c = 1,5$

### $V_{Rd,2i}$ – Verbundtragfähigkeit eines Bügels neben dem Dorn

$$V_{Rd,2i} = \pi \cdot d_s \cdot l'_i \cdot f_{bd}$$

mit:	$d_s$ :	Durchmesser der Aufhängebewehrung in [mm]
	$l'_i$ :	effektive Verankerungslänge der Aufhängebewehrung im Ausbruchkegel $l'_i = l_1 - (l_{ci} / 2) \cdot \tan 33^\circ$
	$l_{ci}/2$ :	Achsabstand der betrachteten Aufhängebewehrung $A_{Pos. 1,i}$ vom Dorn
	$l_1$	= $h / 2 - \xi \cdot d_s - c_{nom}$
	$\xi$	= 3 für $d_s \leq 16$ mm
	$\xi$	= 4,5 für $d_s > 16$ mm
	$c_{nom}$ :	Betondeckung der Aufhängebewehrung
	$f_{bd}$ :	Bemessungswert der Verbundspannung zwischen Betonstahl und Beton

## Bemessungsbeispiel

### Anschluss einer Deckenplatte an eine Wand

Beton:	C25/30	
Plattendicke:	h	= 200 mm
Wanddicke:	b <sub>w</sub>	= 300 mm
Betondeckung:	c <sub>nom,w</sub> = c <sub>nom,o</sub>	= 20 mm
Bemessungswert der Querkraft:	V <sub>Ed</sub>	= 35 kN/m
Fugenlänge:	l <sub>f</sub>	= 5,0 m
Fugenbreite bei Einbau:	f <sub>E</sub>	= 20 mm
Maximale Fugenöffnung:	f	= 32 mm
Umweltbedingungen:	Fuge im Inneren eines beheizten Gebäudes – Kategorie C1	

Für die Bemessung des Schöck Stacon® Typ LD ist die maximale zu erwartende Fugenöffnung maßgebend. Durch Überlagerung der auftretenden Verformungen aus Schwinden, Belastung und Temperaturänderungen kann dieses Maß ermittelt werden. Weitere Hinweise zur Berechnung der maximalen Fugenbreite sind auf Seite 13 angegeben.

Gemäß ETA 16/0545 muss für die Bemessung die maximal zu erwartende Fugenöffnung auf volle 10 mm aufgerundet werden. Aus diesem Grund wird in der folgenden Bemessung eine maximale Fugenbreite von 40 mm angenommen.

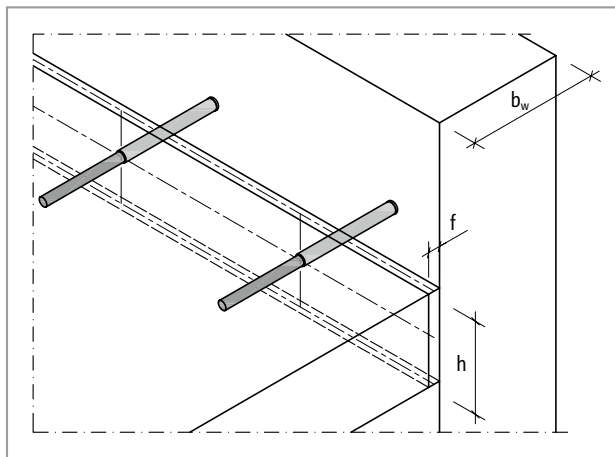


Abb. 61: Bemessungsbeispiel Anschluss Decke an Wand

### Wahl der geeigneten Materialien für Dorn und Hülse

Festlegung der Materialien gemäß Seite 54:

Randbedingungen: Umweltkategorie C1 Innenbereich, ausschließlich vertikale Kräfte, keine Aussteifungskräfte längs zur Fuge

Material Hülse: Kunststoff (Part P)

Material Dorn: verzinkter Baustahl (Part Zn)

### Bemessung Schöck Stacon® Typ LD

Ermittlung der Bemessungslast für den Dorn:

Maximaler Dornabstand:	e <sub>h,max</sub>	= 8 · h = 8 · 200 = 1600 mm = 1,6 m
Minimal mögliche Dornanzahl:	n <sub>Dorn</sub>	= l <sub>f</sub> / e <sub>h,max</sub> = 5,0 / 1,6 = 3,13 ≈ 4 Dorne
Maximal möglicher Dornabstand:	e <sub>h</sub>	= l <sub>f</sub> / n <sub>Dorn</sub> = 5 / 4 = 1,25 m
Belastung pro Dorn:	V <sub>Ed,LD</sub>	= e <sub>h</sub> · V <sub>Ed</sub> = 1,25 · 35,0 = 43,8 kN

Wahl des Dorndurchmessers anhand der Bemessungstabelle Seite 60:

Randbedingungen: Plattenhöhe = 200 mm und Fugenbreite = 40 mm  
gewählt: LD 25 P-Zn

Tragfähigkeit LD 25: V<sub>Rd,LD 25</sub> = 31,3 kN ≤ V<sub>Ed,LD</sub> = 43,8 kN  
Der Dornabstand muss reduziert werden.

## Bemessungsbeispiel

Ermittlung der optimalen Dornabstände:

Maximaler Dornabstand:	$e_{h,max,LD 25}$	$= V_{Rd,LD} / v_{Ed} = 31,3 / 35 \approx 0,89 \text{ m}$
erforderliche Anzahl Dorne:	$n_{Dorn}$	$= l_f / e_{h,max,LD 25} = 5,0 / 0,89 = 5,62 \approx 6 \text{ Dorne}$
Dornabstand:	$e_{h,LD 25}$	$= l_f / n_{Dorn} = 5,0 / 6 = 0,84 \text{ m}$
Belastung pro Dorn:	$V_{Ed,LD 25}$	$= e_{h,LD 25} \cdot v_{Ed} = 0,84 \cdot 35 = 29,4 \text{ kN}$

Überprüfung der Mindestbauteilabmessungen gemäß Seite 57:

Minimale Plattendicke:	$h_{min}$	$= 180 \text{ mm} \leq h = 200 \text{ mm}$
Minimale Wanddicke:	$b_{w,min}$	$= 280 \text{ mm} \leq b_w = 300 \text{ mm}$

Überprüfung der kritischen Dorn- und Randabstände gemäß Seite 58:

Kritischer Dornabstand:	$e_{h,crit}$	$= 580 \text{ mm} \leq e_{h,LD 25} = 840 \text{ mm}$
Kritischer Randabstand:	$e_{R,crit}$	$= 340 \text{ mm} \leq e_R = e_{h,LD 25} / 2 = 840 / 2 = 420 \text{ mm}$

Festlegung der bauseitigen Bewehrung gemäß Seite 62:

Längsbewehrung:	$A_{Pos. 2}$	$= 1 \varnothing 10$ (am oberen und unteren Bauteilrand)
Aufhängebewehrung:	$A_{Pos. 1}$	$= 1 \varnothing 10$ (rechts und links vom Dorn)

Somit sind alle Randbedingungen für die Anwendung der Bemessungstabelle eingehalten und kein weiterer Nachweis für den Dornanschluss erforderlich. Die Bewehrung entlang des Plattenrandes und in der Platte muss getrennt nachgewiesen werden. Im Folgenden werden zur Information die detaillierten Nachweise des Dornanschlusses aufgeführt.

### Stahltragfähigkeit

Tragfähigkeit:	$V_{Rd,s}$	$= \text{gemäß Tabelle Seite 64 für LD 25 bei einer Fugenbreite von 40 mm}$
	$V_{Rd,s}$	$= 42,0 \text{ kN}$

### Durchstanznachweis

Tragfähigkeit:	$V_{Rd,ct}$	$= 0,14 \cdot \eta_1 \cdot \kappa \cdot (100 \cdot \rho_l \cdot f_{ck})^{1/3} \cdot d_m \cdot u_{crit} / \beta$
----------------	-------------	---

mit:

$\eta_1$	$= 1,0$ für Normalbeton
$d_m$	$= (d_x + d_y) / 2 = (175 + 165) / 2 = 170 \text{ mm}$ $d_x = h - c_{nom} - \varnothing_{Asx} / 2 = 200 - 20 - 10 / 2 = 175 \text{ mm}$ $d_y = h - c_{nom} - \varnothing_{Asx} - \varnothing_{Asy} / 2 = 200 - 20 - 10 - 10 / 2 = 165 \text{ mm}$
$\kappa$	$= 1 + (200 / d_m)^{1/2} = 1 + (200 / 170)^{1/2} = 2,08 \leq 2,0$
$\rho_l$	$= (\rho_x \cdot \rho_y)^{1/2} = (0,0015 \cdot 0,0017)^{1/2} = 0,0016$ $\rho_x = A_{Pos. 1} / (d_x \cdot b_y) = 2 \cdot 78,5 / (175 \cdot 580) = 0,0015$ $\rho_y = A_{Pos. 2} / (d_y \cdot b_x) = 1 \cdot 78,5 / (165 \cdot 285) = 0,0017$ $b_y = 3 \cdot d_m + l_{c1} = 3 \cdot 170 + 70 = 580 \text{ mm}$ $b_x = 1,5 \cdot d_m + 30 = 1,5 \cdot 170 + 30 = 285 \text{ mm}$ $l_{c1} = 70 \text{ mm}$ siehe Seite 62
$f_{ck}$	$= 25 \text{ N/mm}^2$
$\beta$	$= 1,4$ - Dorn im Randbereich
$u_{crit}$	$= 60 + l_{c1} + 1,5 \cdot d_m \cdot \pi = 60 + 70 + 1,5 \cdot 170 \cdot \pi = 931 \text{ mm}$

Tragfähigkeit:	$V_{Rd,ct}$	$= 0,14 \cdot \eta_1 \cdot \kappa \cdot (100 \cdot \rho_l \cdot f_{ck})^{1/3} \cdot d_m \cdot u_{crit} / \beta$ $= 0,14 \cdot 1,0 \cdot 2,0 \cdot (100 \cdot 0,0016 \cdot 25)^{1/3} \cdot 170 \cdot 931 / 1,4 = 50,2 \text{ kN}$
----------------	-------------	---

## Bemessungsbeispiel

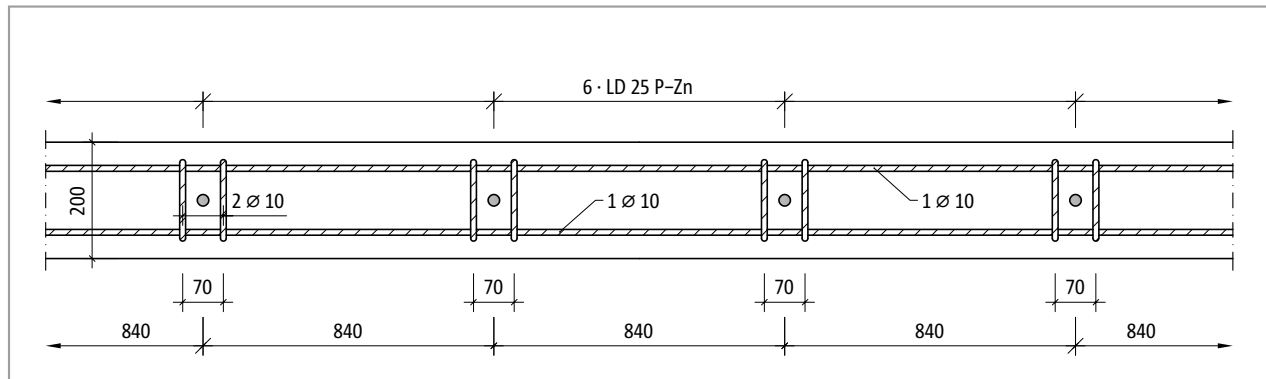


Abb. 62: Bewehrungsanordnung in der Platte

### Betonkantenbruch

Tragfähigkeit:  $V_{Rd,ce} = \Sigma V_{Rd,1,i} + \Sigma V_{Rd,2,i} \leq \Sigma A_{Pos. 1,i} \cdot f_{yd}$

Hakentragwirkung:  $V_{Rd,1,i} = 0,61 \cdot 0,92 \cdot \psi_i \cdot A_{Pos. 1,i} \cdot f_{yk} \cdot (f_{ck} / 30)^{1/2} / \gamma_c$

mit:

$$A_{Pos. 1,i} = 78,5 \text{ mm}^2 (\text{Ø } 10)$$

$$f_{yk} = 550 \text{ N/mm}^2 (\text{B550})$$

$$f_{ck} = 30 \text{ N/mm}^2 (\text{für alle Betonklassen gemäß ETA 16/0545})$$

$$\gamma_c = 1,5$$

$$c_1 = h / 2 = 200 / 2 = 100 \text{ mm}$$

$$\psi_i = 1 - 0,2 \cdot (l_{c1} / 2) / c_1$$

$$l_{c1} = 70 \text{ mm (siehe Seite 62)}$$

$$\psi_1 = 1 - 0,2 \cdot (70 / 2) / 100 \text{ mm} = 0,93$$

$$V_{Rd,1,1} = 0,61 \cdot 0,92 \cdot 0,93 \cdot 78,5 \cdot 550 \cdot (30 / 30)^{1/2} / 1,5 = 15,0 \text{ kN}$$

Verbundtragwirkung:  $V_{Rd,2,i} = \pi \cdot d_s \cdot l'_i \cdot f_{bd}$

mit:

$$d_s = 10 \text{ mm}$$

$$\xi = 3 \text{ für } d_s$$

$$c_{nom} = 20 \text{ mm}$$

$$f_{bd} = 2,7 \text{ N/mm}^2$$

$$l_1 = h / 2 - \xi \cdot d_s - c_{nom}$$

$$l_1 = 200 / 2 - 3 \cdot 10 - 20 = 50 \text{ mm}$$

$$l'_i = l_1 - (l_{c1} / 2) \cdot \tan 33^\circ$$

$$l_{c1} = 70 \text{ mm (siehe Seite 62)}$$

$$l'_1 = 50 - (70 / 2) \cdot \tan 33^\circ = 27,3 \text{ mm}$$

$$V_{Rd,2,1} = \pi \cdot 10 \cdot 27,3 \cdot 2,7 = 2,32 \text{ kN}$$

Tragfähigkeit:  $V_{Rd,ce} = \Sigma V_{Rd,1,i} + \Sigma V_{Rd,2,i} \leq \Sigma A_{Pos. 1,i} \cdot f_{yd}$

$$= 2 \cdot 15,0 + 2 \cdot 2,32$$

$$= 34,64 \text{ kN} \leq 2 \cdot 0,785 \cdot 43,5 = 68,3 \text{ kN}$$

### Nachweise

Durchstanzen:  $V_{Rd,ct} = 50,2 \text{ kN} \geq V_{Ed,LD 25} = 29,4 \text{ kN}$

Betonkantenbruch:  $V_{Rd,ce} = 34,64 \text{ kN} \geq V_{Ed,LD 25} = 29,4 \text{ kN}$

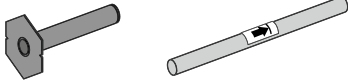
Stahlversagen:  $V_{Rd,s} = 42,0 \text{ kN} \geq V_{Ed,LD 25} = 29,4 \text{ kN}$

LD

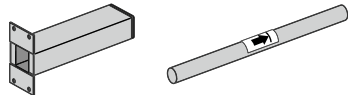
Tragwerksplanung

# Einbauanleitung

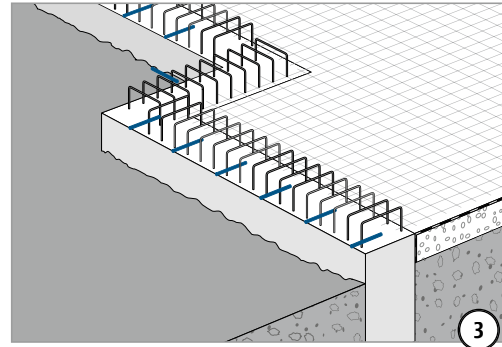
type LD  
part P/S + part A4/Zn



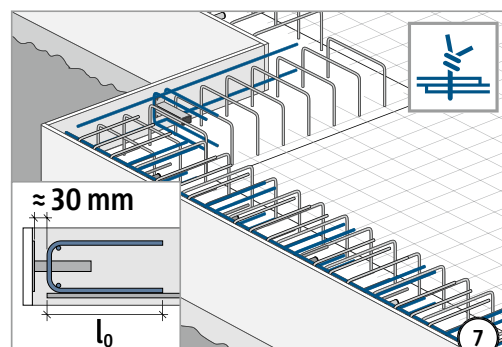
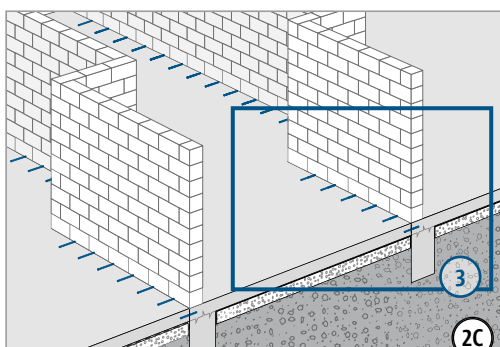
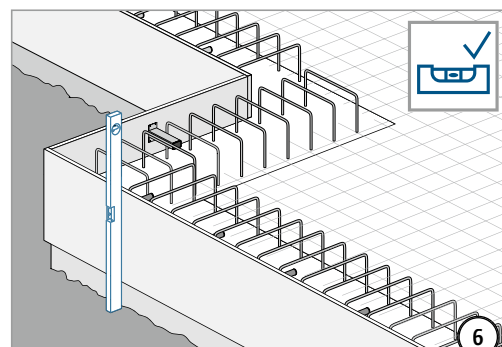
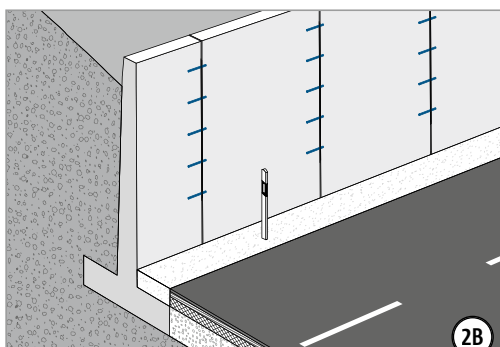
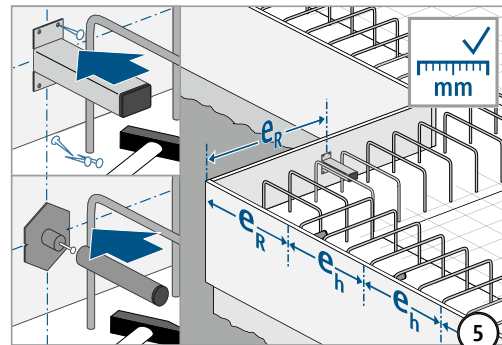
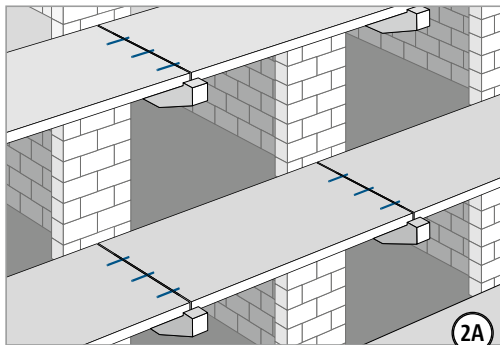
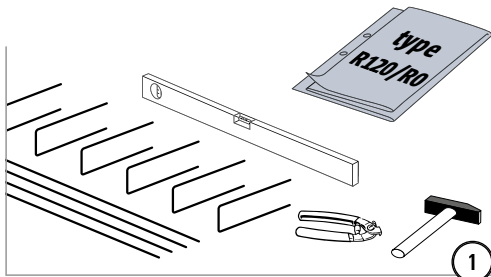
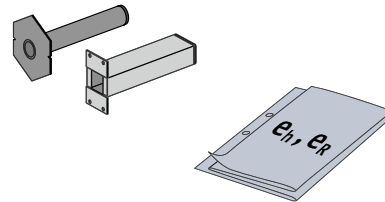
type LD-Q  
part S + part A4



- type ✓
- ∅ ✓
- R120/  
R0 ✓



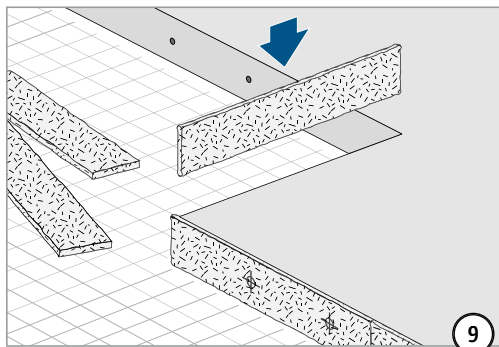
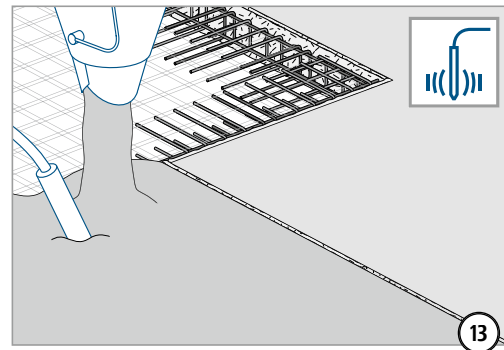
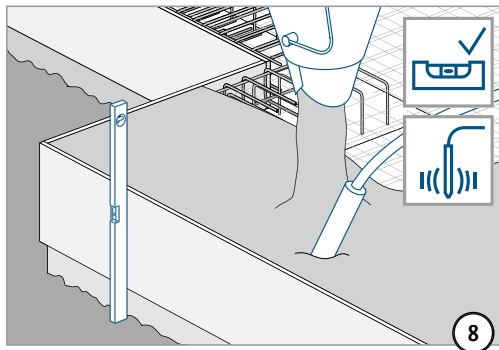
part P/S



LD

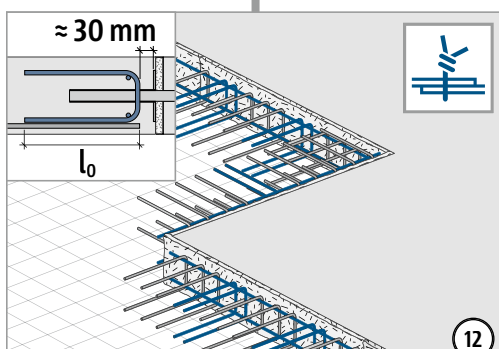
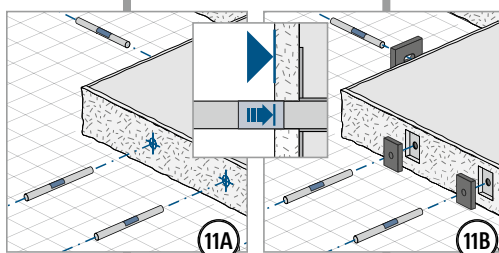
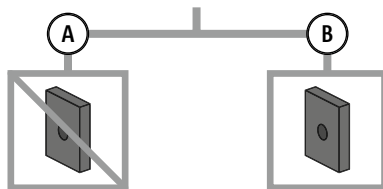
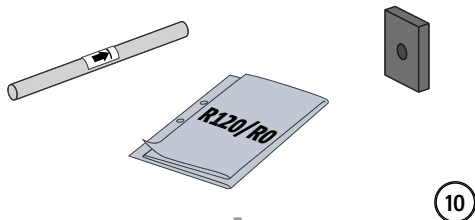
Tragwerksplanung

# Einbauanleitung



part A4/Zn

part BSM



LD

Tragwerksplanung









### **Impressum**

Herausgeber: Schöck Bauteile Ges.m.b.H.

Argentinerstraße 22/1/7

1040 Wien

Telefon: 01 7865760

Copyright:

© 2022, Schöck Bauteile Ges.m.b.H.

Der Inhalt dieser Druckschrift darf auch nicht auszugsweise ohne schriftliche Genehmigung der Schöck Bauteile Ges.m.b.H. an Dritte weitergegeben werden. Alle technischen Angaben, Zeichnungen usw. unterliegen dem Gesetz zum Schutz des Urheberrechts.

Technische Änderungen vorbehalten

Erscheinungsdatum: April 2022



Schöck Bauteile Ges.m.b.H.  
Argentinierstraße 22/1/7  
1040 Wien  
Telefon: 01 7865760  
[office-at@schoeck.com](mailto:office-at@schoeck.com)  
[www.schoeck.com](http://www.schoeck.com)