



Technische Information

Schöck Isokorb® für die Sanierung

August 2019



Anwendungstechnik
Telefon-Hotline und
technische Projektbearbeitung

Telefon: 01 7865760
Fax: 01 7865760-20
technik@schoeck.at



Anforderung und Download
von Planungshilfen

Telefon: 01 7865760
Fax: 01 7865760-20
technik@schoeck.at
www.schoeck.at

Planungs- und Beratungsservice

Die Ingenieure der Anwendungstechnik von Schöck beraten Sie gerne bei statischen, konstruktiven und bauphysikalischen Fragestellungen und erstellen für Sie Lösungsvorschläge mit Berechnungen und Detailzeichnungen.

Produktingenieur

Ing. Kurt Jocham

Gebiet Niederösterreich, Wien, Burgenland, Steiermark, Kärnten

Telefon 0664/854 58 81

Ing. Georg Aichinger

Gebiet Oberösterreich, Salzburg, Tirol, Vorarlberg

Telefon 0664/243 41 43

Ansprechpartner Verkauf

Hartmut Neugschwandtner

Gebiet Oberösterreich, Niederösterreich (Wald- & Mostviertel)

Telefon 0664/105 45 55

Martin Steinbacher

Gebiet Salzburg, Tirol, Vorarlberg

Telefon 0664/849 01 41

Franz Schantl

Gebiet Steiermark, Kärnten, Burgenland

Telefon 0664/380 86 76

Martin Hörmandinger

Gebiet Wien, Niederösterreich (Wein- & Industrieviertel)

Telefon 0664/543 25 59

Anwendungstechnik

Dimitar Mishev

Gebiet Salzburg, Tirol, Vorarlberg

Telefon 0660/395 47 58

Dipl.-Ing. Atitlan Hartmann

Gebiet Steiermark, Kärnten, Burgenland

Telefon 0660/822 46 39

Dipl.-Ing. Sascha Gabriel

Gebiet Wien, Niederösterreich, Oberösterreich

Telefon 0664/854 64 15

Hinweise | Symbole

i Technische Information

- ▶ Diese Technischen Informationen zu den jeweiligen Produktanwendungen haben nur in ihrer Gesamtheit Gültigkeit und dürfen daher nur vollständig vervielfältigt werden. Bei lediglich auszugsweiser Veröffentlichung von Texten und Bildern besteht die Gefahr der Vermittlung unzureichender oder sogar verfälschter Informationen. Die Weitergabe liegt daher in der alleinigen Verantwortung des Nutzers bzw. Bearbeiters!
- ▶ Diese Technische Information ist ausschließlich für Österreich gültig und berücksichtigt die länderspezifischen Normen und produktspezifischen Zulassungen.
- ▶ Findet der Einbau in einem anderen Land statt, so ist die für das jeweilige Land gültige Technische Information anzuwenden.
- ▶ Es ist die jeweils aktuelle Technische Information anzuwenden. Eine aktuelle Version finden Sie unter www.schoeck.at/download

i Sonderkonstruktionen - Biegen von Betonstählen

Manche Anschlusssituationen sind mit den in dieser Technischen Information dargestellten Standard-Produktvarianten nicht realisierbar. In diesem Fall können bei der Technik (Kontakt siehe Seite 3) Sonderkonstruktionen angefragt werden.

Achtung: Werden Betonstähle des Schöck Isokorb® bauseitig gebogen oder hin- und zurückgebogen, liegt die Einhaltung und Überwachung der betreffenden Bedingungen außerhalb des Einflusses der Schöck Bauteile GmbH. Daher erlischt in solchen Fällen unsere Gewährleistung

Hinweissymbole

⚠ Gefahrenhinweis

Das gelbe Dreieck mit Ausrufezeichen kennzeichnet einen Gefahrenhinweis. Das bedeutet bei Nichtbeachtung droht Gefahr für Leib und Leben!

i Info

Das Quadrat mit i kennzeichnet eine wichtige Information, die z. B. bei der Bemessung zu beachten ist.

☑ Checkliste

Das Quadrat mit Haken kennzeichnet die Checkliste. Hier werden die wesentlichen Punkte der Bemessung kurz zusammengefasst.

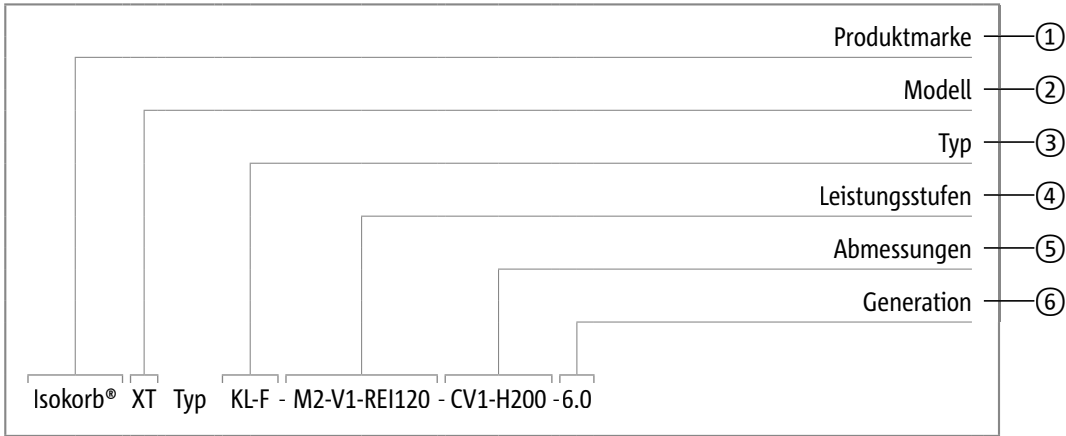
Inhaltsverzeichnis

	Seite
Übersicht	8
Erläuterung zur Benennung der Schöck Isokorb® Typen	6
Typenübersicht	8
Brandschutz	11
Planungsgrundlagen	15
Funktionsprinzip, Planen und Bauen mit Schöck Isokorb® RT	17
Anwendungsbeispiele	23
Tragwerksplanung	27
Hinweise zur Tragwerksplanung	28
Ermüdung, Temperatureinwirkung, Dehnfugenabstand	30
Zulassung, Baustoffe	32
Schöck Isokorb® RT Typ SK	35
Schöck Isokorb® RT Typ K	53
Schöck Isokorb® T Typ S	67
Schöck Isokorb® RT Typ SQ	71
Schöck Isokorb® RT Typ Q-P	89
Bauausführung	111
Injektionssystem, Vergussbeton	112
Einbauanleitung Schöck Isokorb® RT Typ SK	115
Einbauanleitung Schöck Isokorb® RT Typ K	123
Einbauanleitung Schöck Isokorb® T Typ S	133
Einbauanleitung Schöck Isokorb® RT Typ SQ	139
Einbauanleitung Schöck Isokorb® RT Typ Q-P	147
Checkliste Bauausführung	162

Erläuterung zur Benennung der Schöck Isokorb® Typen

Die Benennungssystematik für die Produktgruppe Schöck Isokorb® hat sich geändert. Für die leichtere Umstellung sind auf dieser Seite Informationen zu den Namensbestandteilen zusammengestellt.

Die Typenbezeichnung ist stringent gegliedert. Die Reihenfolge der Namensbestandteile bleibt immer gleich.



Jeder Schöck Isokorb® enthält nur die Namensbestandteile, die für das jeweilige Produkt relevant sind.

① Produktmarke

Schöck Isokorb®

② Modell

Die Modellbezeichnung ist zukünftig fester Namensbestandteil eines jeden Isokorb®. Sie steht für die Kerneigenschaft des Produkts. Das entsprechende Kürzel wird immer vor dem Wort Typ angeordnet.

Modell	Kerneigenschaften der Produkte	Anschluss	Bauteile
XT	Für eXtra Thermische Trennung	Beton-Beton, Stahl/Holz-Beton	Balkon, Laubengang, Vordach, Decke, Attika, Brüstung, Konsole, Balken, Träger, Wand
CXT	Mit Combar® für eXtra Thermische Trennung	Stahlbeton – Stahlbeton	Balkon, Laubengang, Vordach
T	Für Thermische Trennung	Beton-Beton, Stahl/Holz-Beton, Stahl-Stahl	Balkon, Laubengang, Vordach, Decke, Attika, Brüstung, Konsole, Balken, Träger, Wand
RT	Zur Rekonstruktion von Bauteilen mit Thermischer Trennung	Beton-Beton, Stahl/Holz-Beton	Balkon, Laubengang, Vordach, Balken, Träger

③ Typ

Der Typ ist eine Kombination aus den folgenden Namensbestandteilen:

- ▶ Grundtyp
- ▶ statische Anschlussvariante
- ▶ geometrische Anschlussvariante
- ▶ Ausführungsvariante

Grundtyp			
K	Balkon, Vordach – frei krabend	A	Attika, Brüstung
Q	Balkon, Vordach – gestützt (Querkraft)	B	Balken, Unterzug
C	Eckbalkon	W	Wandscheibe
H	Balkon mit Horizontallasten	SK	Stahlbalkon – frei krabend
Z	Balkon mit Zwischendämmung	SQ	Stahlbalkon – gestützt (Querkraft)
D	Decke – durchlaufend (indirekt gelagert)	S	Stahlkonstruktion

Statische Anschlussvariante	
L	Linear
P	Punktuell
V	Querkraft
N	Normalkraft

Geometrische Anschlussvariante	
L	Anordnung links vom Standpunkt
R	Anordnung rechts vom Standpunkt
U	Balkon mit Höhenversatz nach unten oder Wandanschluss
O	Balkon mit Höhenversatz nach oben oder Wandanschluss

Ausführungsvariante	
F	Filigranplatten

④ Leistungsstufen

Zu den Leistungsstufen gehören Tragstufen und Brandschutz. Die unterschiedlichen Tragstufen eines Isokorb® Typs sind durchnummeriert, beginnend mit 1 für die kleinste Tragstufe. Unterschiedliche Isokorb® Typen mit gleicher Tragstufe haben nicht die gleiche Tragfähigkeit. Die Tragstufe muss immer über Bemessungstabellen oder Bemessungsprogramme ermittelt werden.

Die Tragstufe hat die folgenden Namensbestandteile:

- ▶ Haupttragstufe: Kombination aus Schnittkraft und Nummer
- ▶ Nebentragstufe: Kombination aus Schnittkraft und Nummer

Schnittkraft der Haupttragstufe	
M	Moment
MM	Moment mit positiver oder negativer Kraft
V	Querkraft
VV	Querkraft mit positiver oder negativer Kraft
N	Normalkraft
NN	Normalkraft mit positiver oder negativer Kraft

Schnittkraft der Nebentragstufe	
V	Querkraft
VV	Querkraft mit positiver oder negativer Kraft
N	Normalkraft
NN	Normalkraft mit positiver oder negativer Kraft

Der Brandschutz hat als Namensbestandteil die Feuerwiderstandsklasse bzw. R0, falls kein Brandschutz gefordert ist.

Feuerwiderstandsklasse	
REI	R – Tragfähigkeit, E – Raumabschluss, I – Hitzeabschirmung unter Brandeinwirkung
R0	Kein Brandschutz

⑤ Abmessungen

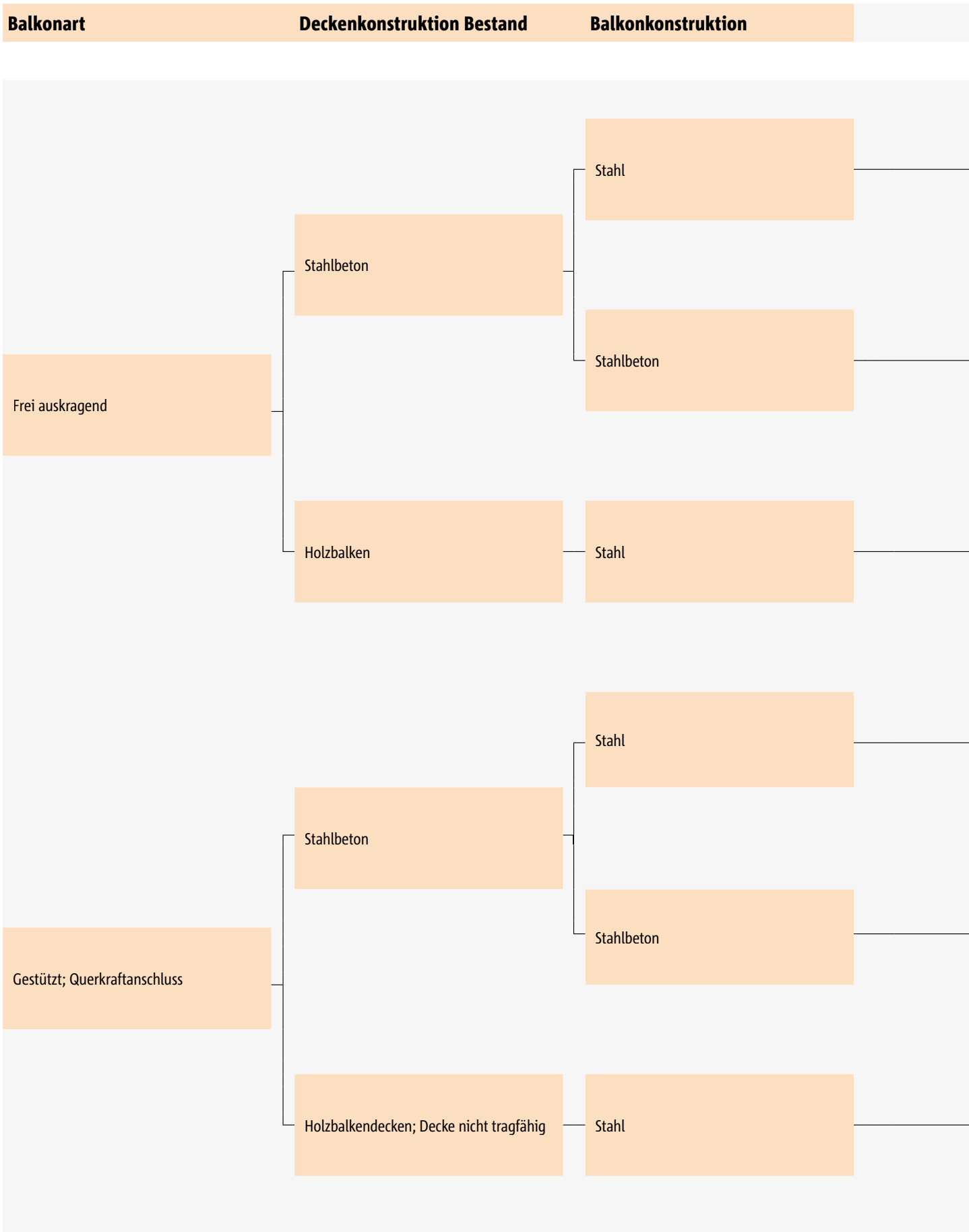
Zu den Abmessungen gehören die folgenden Namensbestandteile:

- ▶ Bewehrungslage/Betondeckung CV – Die unterschiedlichen CV eines Isokorb® Typs sind durchnummeriert, beginnend mit 1.
- ▶ Einbindelänge LR
- ▶ Einbindehöhe HR
- ▶ Isokorb® Höhe H
- ▶ Isokorb® Länge L
- ▶ Isokorb® Breite B
- ▶ Durchmesser Gewinde D

⑥ Generation

Jede Typenbezeichnung endet mit einer Generationsnummer.

Typenübersicht



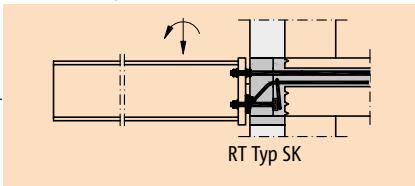
Typenübersicht

Anwendung

Produktvarianten

Schöck Isokorb® RT Typ

Frei auskragende Balkone

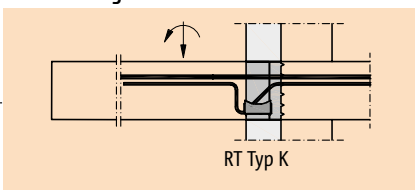


Isokorb® Höhe
160, 180, 200, 220 mm
Isokorb® Länge
340 mm

RT Typ SK

	Seite
Brandschutz	11
Planungsgrundlagen	15
Tragwerksplanung	35
Bauausführung	115

Frei auskragende Balkone

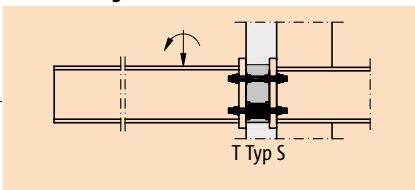


Isokorb® Höhe
180, 200, 220, 240, 250 mm
Isokorb® Länge
1,00 m

RT Typ K

	Seite
Brandschutz	11
Planungsgrundlagen	15
Tragwerksplanung	53
Bauausführung	123

Frei auskragende Balkone

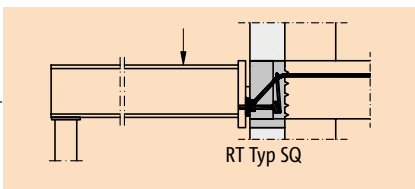


Isokorb® Höhe
variabel
Isokorb® Länge
180 mm

T Typ S

	Seite
Brandschutz	11
Planungsgrundlagen	15
Tragwerksplanung	67
Bauausführung	133

Gestützte Balkone

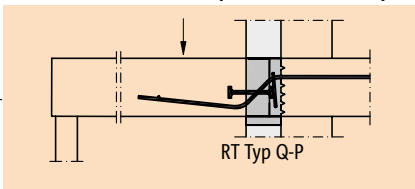


Isokorb® Höhe
160, 180, 200, 220 mm
Isokorb® Länge
340 mm

RT Typ SQ

	Seite
Brandschutz	11
Planungsgrundlagen	15
Tragwerksplanung	71
Bauausführung	139

Gestützte Balkone mit punktuellen Lastspitzen

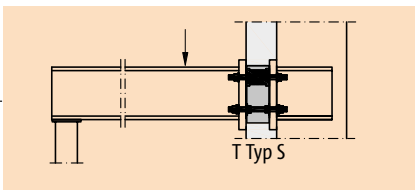


Isokorb® Höhe
180, 200, 220, 240, 250 mm
Isokorb® Länge
360 - 660 mm

RT Typ Q-P

	Seite
Brandschutz	11
Planungsgrundlagen	15
Tragwerksplanung	89
Bauausführung	147

Gestützte Balkone



Isokorb® Höhe
variabel
Isokorb® Länge
180 mm

T Typ S

	Seite
Brandschutz	11
Planungsgrundlagen	15
Tragwerksplanung	67
Bauausführung	133

Brandschutz

Planungsgrundlagen

Tragwerksplanung

Bauausführung



i Info

Technische Informationen zu Wärmeschutz und Trittschallschutz finden Sie online unter:
www.schoeck.at/download/bauphysik

Bauseitige Brandschutzausführung

Brandschutzausführung Schöck Isokorb® in Verbindung mit Stahlkonstruktionen

Der Schöck Isokorb® für den Anschluss von Stahlkonstruktionen an Stahlbetonkonstruktionen oder an Stahlkonstruktionen wird grundsätzlich ohne Brandschutz ausgeliefert, da Brandschutzplatten, die bereits am Produkt montiert sind, die Verstellmöglichkeiten behindern.

Die Brandschutzverkleidung des Schöck Isokorb® ist bauseitig zu planen und einzubauen. Hierbei gelten die gleichen bauseitigen Brandschutzmaßnahmen, die für die Gesamtragkonstruktion erforderlich sind.

Bei Brandschutzanforderungen an die Stahlkonstruktion sind 2 Ausführungsvarianten möglich:

- ▶ Die gesamte Konstruktion kann bauseits mit Brandschutzplatten verkleidet werden. Die Dicke der Brandschutzplatten ist abhängig von der erforderlichen Brandschutzklasse (siehe Tabelle).
Die Plattenbekleidung ist entweder durch die Dämmebene zu führen, oder die Bekleidung der Stahlkonstruktion ist um 30 mm mit der Bekleidung des Schöck Isokorb® zu überlappen.
- ▶ Die Stahlkonstruktion einschließlich der außen liegenden Gewindestangen wird mit einer Brandschutzbeschichtung bestrichen. Zusätzlich dazu wird der Schöck Isokorb® bauseits mit Brandschutzplatten der entsprechenden Dicke verkleidet.

Die bauseitigen Brandschutzplatten können in der Sanierung nicht in die Decke eingebunden werden. Zur mechanischen Fixierung können zusätzliche schmale Brandschutzstreifen (≥ 50 mm) wandseitig eingebunden werden.

Anforderungen an das Brandschutzmaterial:

- ▶ Wärmeleitfähigkeit λ_p 0,11 [W/(m·K)]
- ▶ Spezifische Wärmeleitfähigkeit c_p 950 [J/kgK]
- ▶ Rohdichte ρ 450 [kg/m³]

Zum Erreichen der Feuerwiderstandsdauer R nach DIN EN 1993-1-2 sind folgende Plattendicken t erforderlich:

Bauseitige Brandschutzbekleidung [mm]	
Brandschutzklasse	Plattendicke t [mm]
R30	15
R60	20
R 90	25
R120	30

Bauseitige Brandschutzausführung

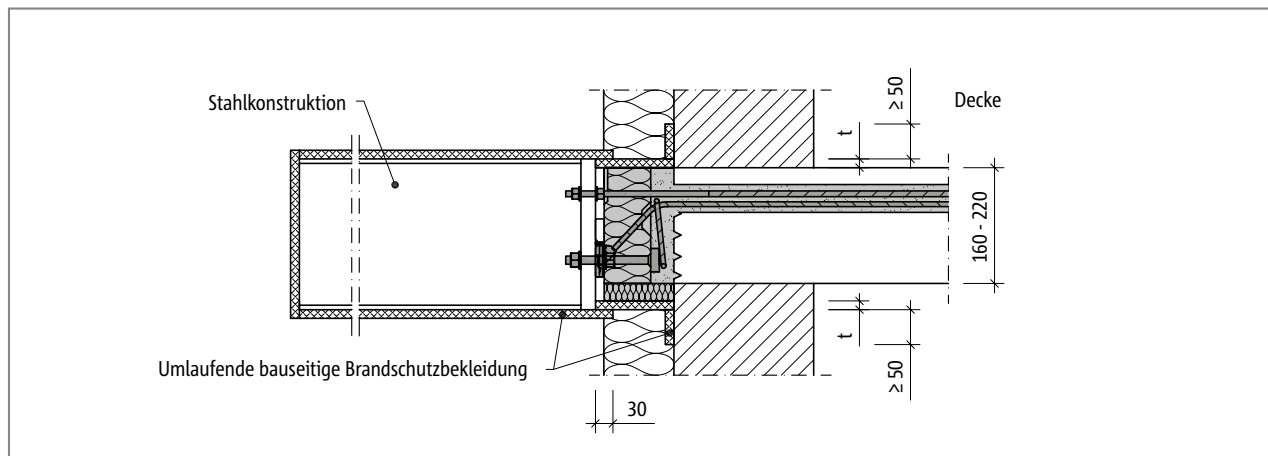


Abb. 1: Schöck Isokorb® RT Typ SKP: Bauseitige Brandschutzbekleidung RT Typ SKP und Stahlkonstruktion; Schnitt

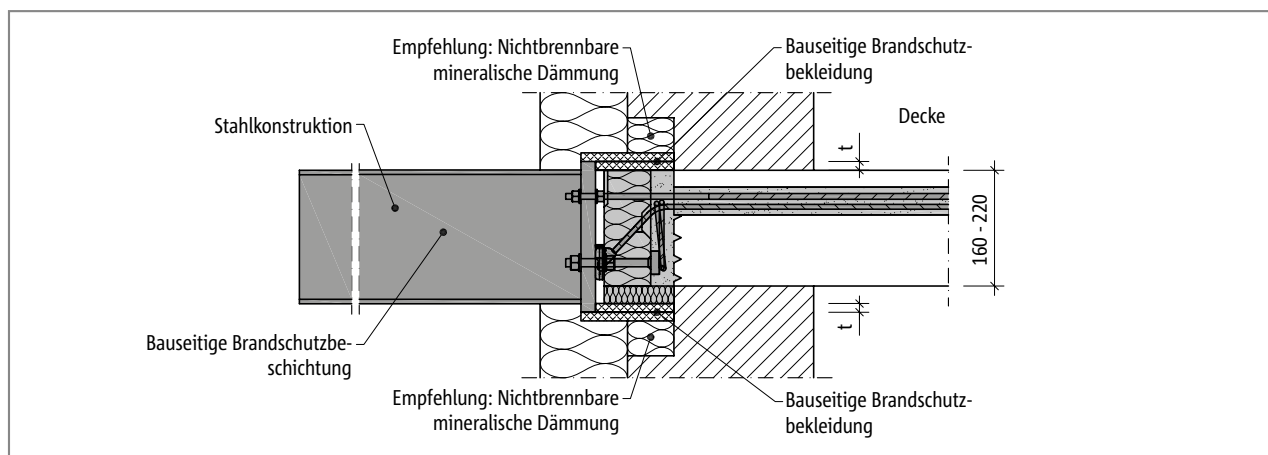


Abb. 2: Schöck Isokorb® RT Typ SKP: Bauseitige Brandschutzbekleidung RT Typ SKP und brandschutzbeschichtete Stahlkonstruktion; Schnitt

Bauseitige Brandschutzausführung

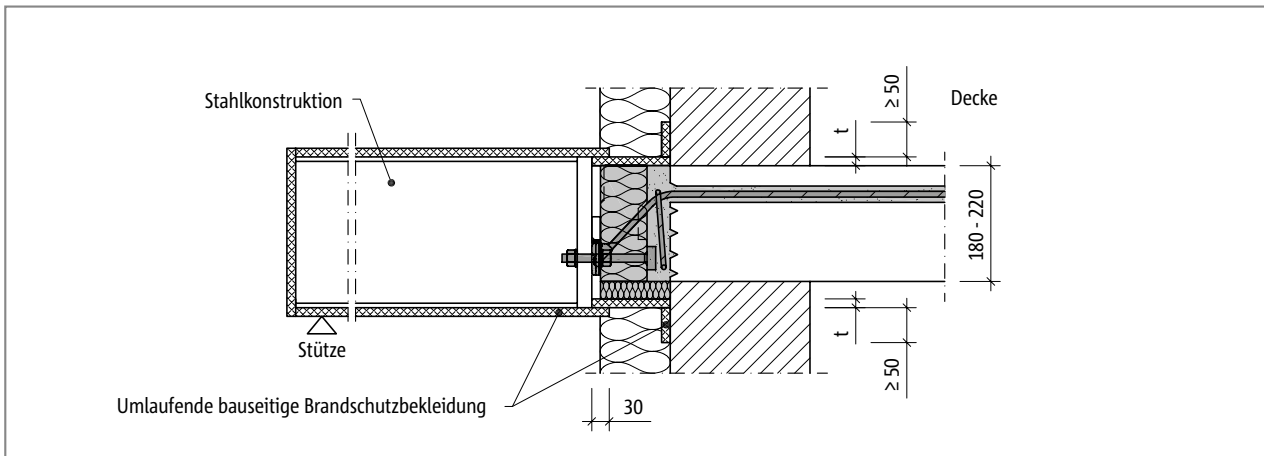


Abb. 3: Schöck Isokorb® RT Typ SQP: Bauseitige Brandschutzbekleidung RT Typ SQP und Stahlkonstruktion; Schnitt

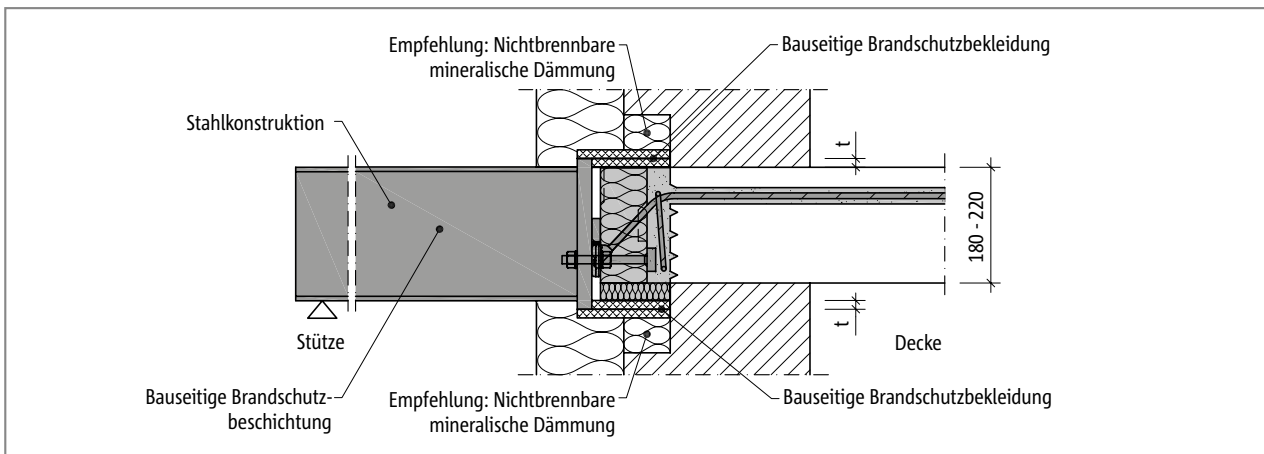


Abb. 4: Schöck Isokorb® RT Typ SQP: Bauseitige Brandschutzbekleidung RT Typ SQP und brandschutzbeschichtete Stahlkonstruktion; Schnitt

i Brandschutz

- ▶ Die gewählte Konstruktion ist mit dem Brandsachverständigen des Bauvorhabens abzusprechen.

Brandschutz

Planungsgrundlagen

Tragwerksplanung

Bauausführung



Schöck Isokorb® RT

Die energieeffiziente Lösung für ganzheitliche Balkonsanierung von Bestandsgebäuden

- ▶ Produktlösungen für frei auskragende und gestützte Balkone

Das Produktmodell Schöck Isokorb® RT steht stellvertretend für alle Isokorb Typen, die innerhalb der Sanierung von Balkonen eingesetzt werden und eine tragende und dämmende Funktion besitzen.

Der Schöck Isokorb® RT Typ KL wird als tragendes Wärmedämmelement für den nachträglichen linearen Anschluss von frei auskragenden Betonbalkonen eingesetzt.

Der Schöck Isokorb® RT Typ QP wird als tragendes Wärmedämmelement für den nachträglichen Anschluss von gestützten Betonbalkonen eingesetzt.

Der Schöck Isokorb® RT Typ SKP wird als tragendes Wärmedämmelement für den nachträglichen punktuellen Anschluss von frei auskragenden Stahlbalkonen eingesetzt.

Der Schöck Isokorb® RT Typ SQP wird als tragendes Wärmedämmelement für den nachträglichen punktuellen Anschluss von gestützten Stahlbalkonen eingesetzt.

Der Schöck Isokorb® T Typ S wird als punktuelles Wärmedämmelement für den nachträglichen Anschluss von sowohl gestützten als auch frei auskragenden Stahl- und Betonbalkonen eingesetzt.

Je nach Beschaffenheit des Bestandsgebäudes können die unterschiedlichen Produktlösungen eingeplant werden und müssen in der technischen Gesamtheit bewertet werden. Die Vielfalt der Produktlösungen ermöglicht individuelle Lösungsmöglichkeiten, die die Anforderungen einer energetischen Balkonsanierung ganzheitlich erfüllen.

Vorteile:

- ▶ Erhöhung des Wohnkomforts
- ▶ Vermeidung von Bauschäden durch Schimmelpilzbildungen
- ▶ Ganzheitliche Sanierung durch Beachtung von Wärmebrücken
- ▶ Sanierung von Balkonen bei gleichzeitiger Wohnungsnutzung (nur RT Typ SKP/SQP)
- ▶ Reduzierung der nachträglichen zusätzlichen Sanierungskosten
- ▶ Flexibilität und Variabilität bei der Wahl an Produktlösungen
- ▶ Zugelassene Bauprodukte mit statisch geprüften Kennwerten
- ▶ Wirtschaftliche Aufwertung der sanierten Wohnungen

Funktionsprinzip Schöck Isokorb® RT

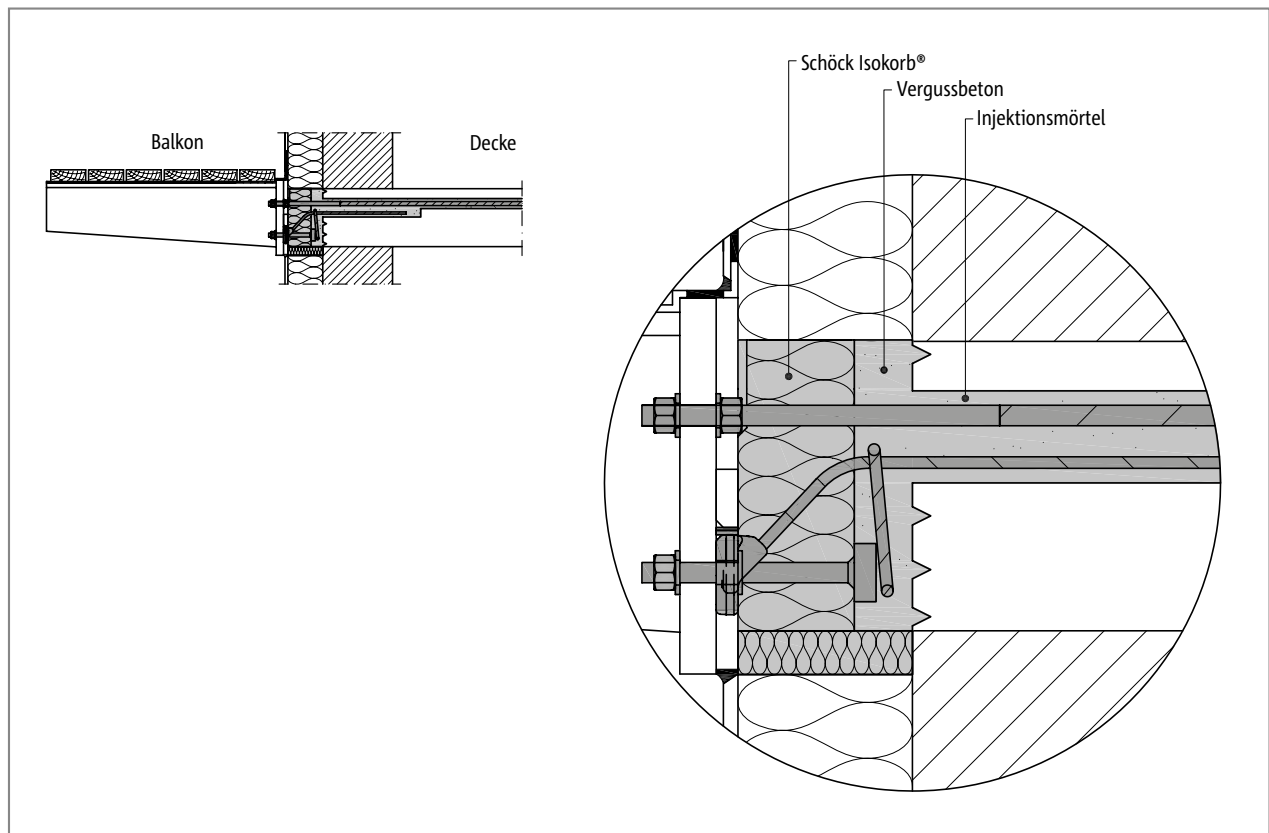


Abb. 5: Funktionsprinzip Schöck Isokorb® RT

i Funktionsprinzip

- ▶ Die Bewehrungsstäbe des Schöck Isokorb® RT werden mit einem für das Produkt zugelassenen Injektionsmörtel in die Bestandsdecke eingeklebt.
- ▶ Im Anschlussbereich des Schöck Isokorb® RT muss die Stirnseite der Bestandsdeckenkonstruktion als raue bzw. verzahnte Fuge nach EN 1992-1-1 ausgebildet werden. Dies stellt die Schubkraftübertragung in der Fuge zwischen Vergussbeton und der Stirnseite der Bestandsdecke sicher. Die 4 cm breite Fuge zwischen Bestandsdecke und Dämmstoff des Schöck Isokorb® wird mit Vergussbeton PAGEL®-VERGUSS V1/50 verfüllt.

Einbauprozess

Der Einbau der Schöck Isokorb® RT Typen sollte in enger Abstimmung mit dem Architekten und Tragwerksplaner auf Basis der zugehörigen Schöck Isokorb® RT Einbauanleitungen (siehe Seiten ab 115) erfolgen. Die folgende Auflistung stellt den Einbauprozess auf der Baustelle typenunabhängig dar.

- ▶ Falls erforderlich, ist der vorhandene Balkon abzutrennen.
- ▶ Die vorhandene Bewehrung sowie die vorhandenen Elektro- und Sanitärleitungen in der Bestandsdecke werden in der Planung berücksichtigt.
- ▶ Die Bohrlöcher werden mit Hilfe der mitgelieferten Bohrschablone auf der Stirnseite der Bestandsdecke markiert.
- ▶ Der Bohrlochdurchmesser und die Setztiefe sind vom Schöck Isokorb® RT Typ abhängig.
- ▶ Die Bewehrungsstäbe müssen mit einem für das Produkt zugelassenen Injektionsmörtel (siehe Seite 28) in die Bestandsdecke eingeklebt werden. Die Setzanweisung und die Montageanleitung für den nachträglichen Bewehrungsanschluss des gewählten Injektionsmörtels sind zu beachten (Bohrerinnendurchmesser $d_0 = \text{Stabdurchmesser} + 4 \text{ mm}$).
- ▶ Nach Zulassung des Injektionssystems ist eine Bohrhilfe zu verwenden, zulässige Bohrverfahren sind Hammer- bzw. Diamantbohren, jeweils mit Bohrhilfe. Wird beim Bohren auf vorhandene Bewehrung getroffen, ist die Bohrung abzubereiten. Die Fehlbohrung (Durchmesser Φ_{s0}) ist mit dem zugelassenen Injektionsmörtel zu verfüllen und im lichten Abstand von mind. $2d_0$ ein neues Bohrloch zu erstellen.
- ▶ Je nach Schöck Isokorb® RT Typ ist eine raue, bzw. verzahnte Fuge nach EN 1992-1-1 an der Stirnfläche der Bestandsdecke auszuführen. Dies bedeutet: mit einer Trennscheibe werden V-Nuten in definierter Tiefe und Abstand in die Stirnfläche der Bestandsdecke geschnitten.
- ▶ Bohrlochreinigung, Bohrlochverfüllung und Setzen der Bewehrungsstäbe des Schöck Isokorb® RT Typ sind nach Montageanweisung des verwendeten und für das Produkt zugelassenen Injektionsmörtels durchzuführen.
- ▶ Unterstützung des Schöck Isokorb® RT während der Aushärtezeit des Injektionsmörtels ist erforderlich, damit aufgrund des Lochspiels keine unerwünschte Verformung entsteht.
- ▶ Die Dämmkörper der Schöck Isokorb® RT Typen SKP, SQP, und QP bilden eine „verlorene Schalung“ zur Herstellung der erforderlichen Vergussfuge.
- ▶ Bei Schöck Isokorb® RT Typ KL ist vor der Herstellung der Vergussfuge die Errichtung der Balkenschalung erforderlich.
- ▶ Die Vergussfuge ist mit Vergussbeton PAGEL®-VERGUSS V1/50 zu verfüllen. Die Verarbeitungshinweise der Firma PAGEL® sind zu beachten.
- ▶ Nach dem Aushärten des Vergussbetons kann die Fertigung der Balkonplatte aus Stahlbeton (Schöck Isokorb® RT Typ KL, Typ QP) bzw. der Anschluss der Stahlträger (Schöck Isokorb® RT Typ SKP, Typ SQP) erfolgen.

i Einbaugenauigkeit

- ▶ Die Einbaugenauigkeit ist in DIN 18202:2013-04 „Toleranzen im Hochbau - Bauwerke“ geregelt.
- ▶ Die Einbaulage und die erforderlichen Grenzabweichungen sind in die Planungsunterlagen und in die Rohbau-Ausführungspläne aufzunehmen.
- ▶ Die Schöck Isokorb® RT Typen SKP und SQP sind das Verbindungselement zwischen einem Stahlbauteil und einem Stahlbetonbauteil. Die Frage nach erforderlichen Einbaugenauigkeiten ist in diesem Fall besonders wichtig. Die erforderlichen Grenzabweichungen sind im Vorfeld der Planung zwischen dem Stahlbauer und dem Rohbauer abzusprechen. Konstruktionsbedingt lassen sich durch den Schöck Isokorb® RT Typ SKP und den Schöck Isokorb® RT Typ SQP nur Maßabweichungen in vertikaler Richtung bis zu 20 mm ausgleichen.

Planen und Bauen mit Schöck Isokorb® RT

Aufgaben der Projektbeteiligten im Hinblick auf Schöck Isokorb® RT

Architekt

- ▶ Koordination der Sanierung
- ▶ Recherche der Planungsunterlagen (Architektur und Tragwerk)
- ▶ Bestandsaufnahme der Decken und Wände (Bauteilgeometrie und Material)
- ▶ Entwurfskonzept für Balkon mit Tragwerksplaner abstimmen
- ▶ Wahl des Tragsystems: Balkon als Kragkonstruktion oder gestützt
- ▶ Wahl der Balkonkonstruktion: Stahl oder Stahlbeton
- ▶ Abstimmung mit Tragwerksplaner über die Auswahl des Schöck Isokorb® RT

Tragwerksplaner

- ▶ Bestandsaufnahme des Tragsystems:
 - Erfassung der Tragstruktur (Planunterlagen, Aufmaß)
 - Erfassung der Materialstruktur wie Betongüte und Bewehrungsgehalt (Methoden siehe Seite 21)
- ▶ Beurteilung der Tragfähigkeit des vorhandenen Tragsystems
- ▶ Bemessung nach EN 1992-1-1
- ▶ Auswahl des Schöck Isokorb® RT
- ▶ Erstellung prüffähiger statischer Berechnungen und Konstruktionszeichnungen

Ausführender Betrieb

- ▶ Möglichst frühe Integration in die Bauaufnahme und Planung
- ▶ Herstellung der eingemörtelten Plattenanschlüsse
- ▶ Führung des Montageprotokolls

Der mit der Herstellung der nachträglich eingemörtelten Plattenanschlüsse betraute Betrieb muss einen gültigen Eignungsnachweis bezüglich der „Anforderungen an den Betrieb zur Herstellung von Bewehrungsanschlüssen mit nachträglich eingemörtelten Bewehrungsstäben“ gemäß der allgemeinen bauaufsichtlichen Zulassung des gewählten Injektionsmörtels besitzen. Es dürfen nur für den Schöck Isokorb® RT zugelassenen Injektionsmörtel (siehe Seite 28) zur Herstellung der nachträglich eingemörtelten Plattenanschlüsse verwendet werden.

Anwendungstechnik von Schöck

- ▶ Beratung bei statischen, konstruktiven und bauphysikalischen Fragestellungen zum Schöck Isokorb® RT

Rahmenbedingungen

i Rahmenbedingungen

Die Grundlage für den möglichen Schöck Isokorb® RT Balkonanschluss bildet das Bestandsgebäude.

Bei der Planung mit dem Schöck Isokorb® RT ist es daher unbedingt erforderlich, dieses in allen wichtigen Parametern zu erfassen und in die Planung mit einzubeziehen:

Bauteilgeometrie

- ▶ Das Bestandsgebäude ist in seinen Abmessungen und der Bauteilgeometrie zu erfassen. Die gesamte Bausubstanz sollte dabei in Augenschein genommen werden (Bestandsaufnahme der Bauteilgeometrie).

Tragsystem

- ▶ Das Tragsystem ist durch den Tragwerksplaner zu erfassen und abschließend zu bewerten. Besondere Beachtung gilt hier den Decken, Unterzügen und den Wänden (Bestandsaufnahme des Tragsystems).

Bauweise

- ▶ Die Bauweise (Stahlbetondecke, Rippendecke, Holzbalkendecke usw.) muss in die Beurteilung des Tragsystems mit einfließen.

Bewehrung in der Bestandsdecke

- ▶ Wenn Lage, Querschnitt und Güte der vorhandenen Bewehrungsstäbe nicht ersichtlich sind, müssen diese mittels dafür geeigneter Methoden auf Grundlage der Baudokumentation festgestellt werden (siehe Seite 21).
- ▶ Auf eine Anordnung der erforderlichen Bohrlöcher, welche die vorhandene Bewehrung berücksichtigt, ist schon in der Planung zu achten.

Elektro- und Sanitärleitungen

- ▶ Auf eine Anordnung der erforderlichen Bohrlöcher, welche die vorhandenen Elektro- und Sanitärleitungen, ist schon in der Planung zu achten.

Betonfestigkeit der Bestandsdecke

- ▶ Die Betonfestigkeit der Bestandsdecke ist eine wichtige Einflussgröße für die fachgerechte Bemessung des Isokorb® RT (siehe Seite 21).

Umstände der Bautätigkeit

- ▶ Ist das Gebäude bewohnt oder unbewohnt?

Bestandsaufnahme

i Methoden zur Bestandsaufnahme

Das Erfassen von Betonfestigkeit, Bewehrungsgehalt und genauer Lage der Bewehrung, usw. ist entscheidend für eine spätere fachgerechte Planung.

Erfassung der Betonfestigkeit

- ▶ Pull-Out Test, einfach und präzise, nicht zerstörungsfrei
- ▶ Rebound Test (springende Feder), weniger präzise, zerstörungsfrei
- ▶ Kernbohrung, nicht zerstörungsfrei
- ▶ (chemische Methoden)

Erfassung des Bewehrungsgehalts mit Lage

- ▶ Lokale Freilegung der bestehende Bewehrung
- ▶ Falls der vorhandene Balkon abgeschnitten werden muss, sind Zugstäbe bzw. Bügel an der Anschlussstelle sichtbar
- ▶ Einsatz von Bewehrungsscannern/-detektoren

Beispielsweise bietet die Firma Hilti entsprechende Systeme, die sehr genaue Ergebnisse über die vorhandene Bewehrung in Stahlbetonbauteilen liefert. Auf Anfrage erhalten sie bei Hilti die Kontaktdaten von entsprechenden Firmen, die sich auf die Detektion vorhandener Bewehrung spezialisiert haben.



Schöck Sanierungslösung | Entwurfshilfe

Die Wirkungsweise des Bestandstragwerks ist vom Tragwerksplaner des Objektes zu überprüfen und die Tragfähigkeit nach den heute gültigen Normen nachzuweisen. Die Tragfähigkeit der Bestandsdecke ist für den mit Schöck Isokorb® RT angeschlossenen Balkon i.d.R. die entscheidende Einflussgröße.

Auskragungslänge bei Erneuerung eines Bestandsdecke

Es ist davon auszugehen, dass zur Zeit der Erstellung des Objektes eine für die Auskragungslänge des Bestandsbalkon ausreichende obere Bewehrung in die Bestandsdecke eingebaut wurde, diese vorhandene Bewehrung ist nach den aktuell gültigen Normen vom Tragwerksplaner zu prüfen.

Da die obere Bewehrungslage nachträglich eingeklebt wird, besitzt der Schöck Isokorb® RT einen kleineren Hebelarm (eine kleinere statische Nutzhöhe) als die ursprüngliche durchbetonierte Stahlbetondecke. Das aufnehmbare Moment wird dadurch geringer.

Stützweite eines neuen Balkons angebaut an eine Bestandsdecke

Die mögliche Stützweite eines nachträglich angebrachten Balkons richtet sich nach der Tragfähigkeit der Bestandsdecke, Bestandsunterzügen und Bestandswänden. Die vorhandene Bewehrung ist nach den aktuell gültigen Normen vom Tragwerksplaner zu prüfen.

Schöck Isokorb® Typ bei	Balkonkonstruktion					
	Stahl			Stahlbeton		
Deckenkonstruktion Bestand	frei auskragend	gestützt	abgehängt	Ortbetonbauweise		Fertigteilbauweise
				frei auskragend	gestützt	gestützt
Stahlbetondecke: Betonfestigkeit \geq C20/25	RT Typ SKP	RT Typ SQP	RT Typ SQP	RT Typ KL	RT Typ QP	RT Typ QP
Holzbalkondecke	T Typ S-N und S-V	T Typ S-V	T Typ S-V	-	-	-
Wandanschluss	-	T Typ S-V	T Typ S-V	-	-	-

i Entwurfshilfe

- ▶ Die Bestandsbeurteilung der Deckenkonstruktion durch den Planer ist erforderlich.
- ▶ Die frei auskragende Anschlussvariante ist i.d.R. nur bei energetischer Sanierung eines vorhandenen Balkons möglich.
- ▶ Zum Einbau des Schöck Isokorb® T Typ S-N und T Typ S-V bei einer frei auskragenden Balkonkonstruktion muss die Deckenkonstruktion geöffnet werden.
- ▶ Bei einer abgehängten Balkonkonstruktion ist die Weiterleitung der zusätzlichen Druckkraft senkrecht zur Fuge zu berücksichtigen. Bei einem Wandanschluss muss die Druckkraft vom Wandaufleger aufgenommen werden können.

Anwendungsbeispiele

Höhenversatz

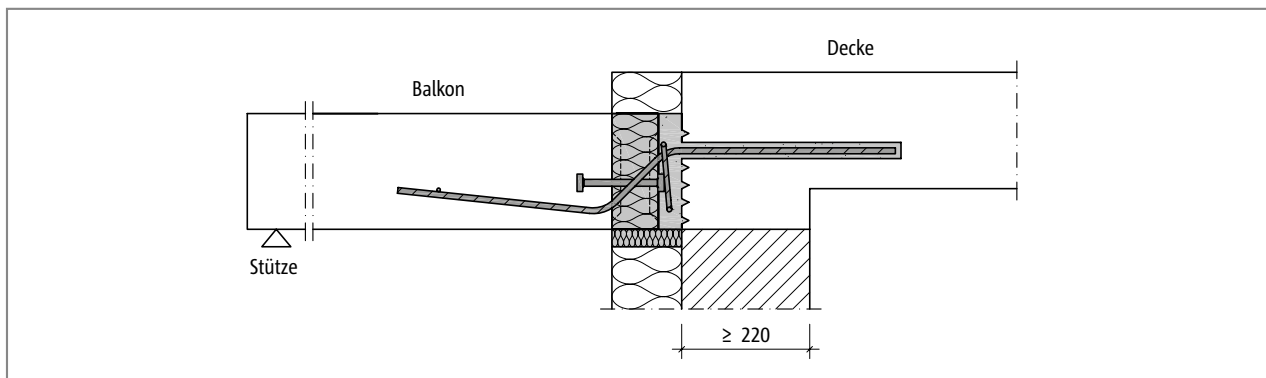


Abb. 6: Schöck Isokorb® RT Typ QP: Anschluss bei Wärmedämmverbundsystem (WDVS) und kleinem Höhenversatz

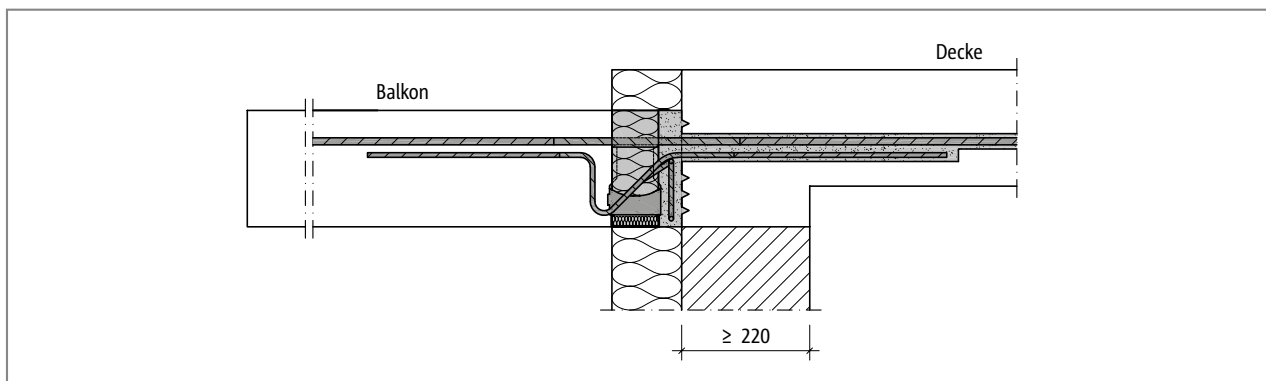


Abb. 7: Schöck Isokorb® RT Typ KL: Anschluss bei Wärmedämmverbundsystem (WDVS) und kleinem Höhenversatz

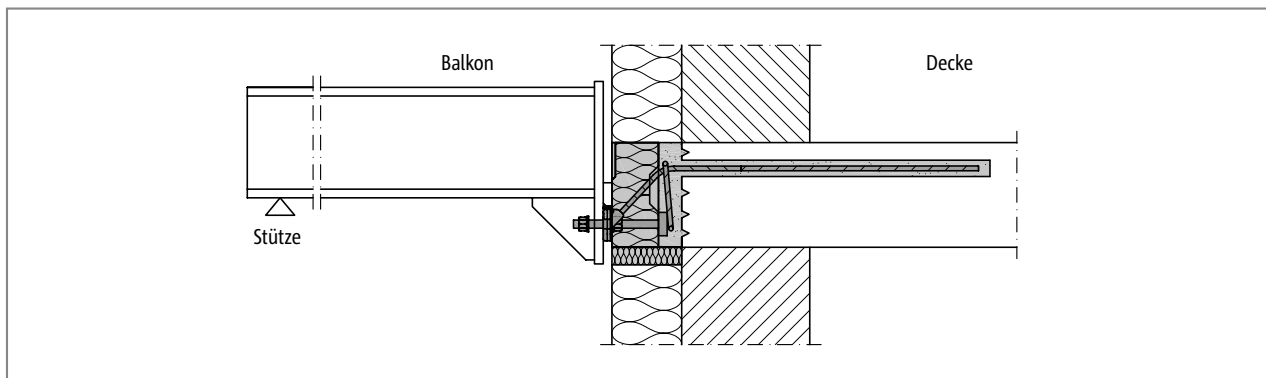


Abb. 8: Schöck Isokorb® RT Typ SQP: Barrierefreier Übergang durch Höhenversatz

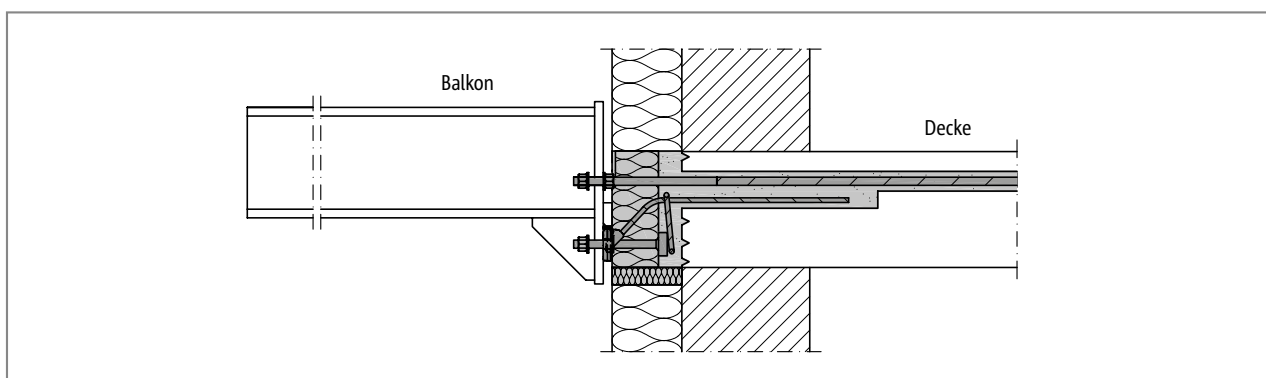


Abb. 9: Schöck Isokorb® RT Typ SKP: Barrierefreier Übergang durch Höhenversatz

Anwendungsbeispiele

Dünne Decken $h_D \geq 12 \text{ cm}$

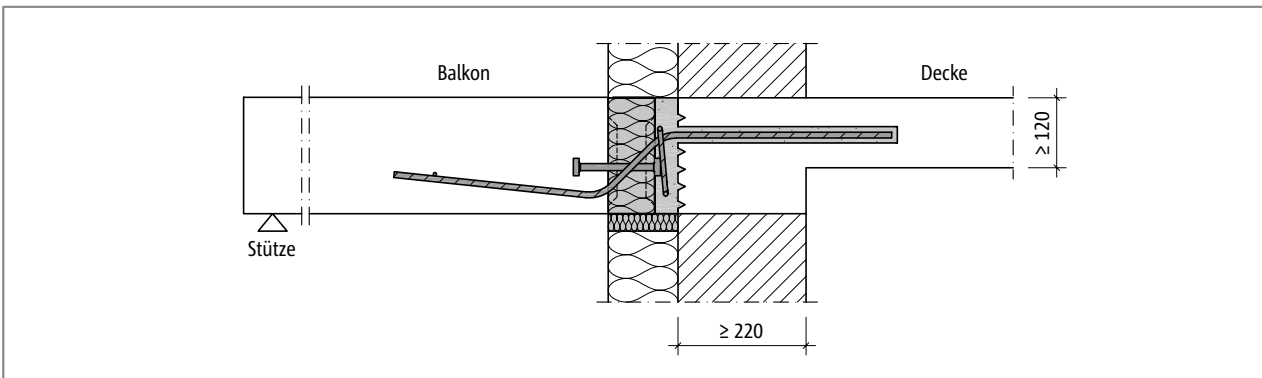


Abb. 10: Schöck Isokorb® RT Typ QP: Anschluss bei Wärmedämmverbundsystem (WDVS) und dünner Decke

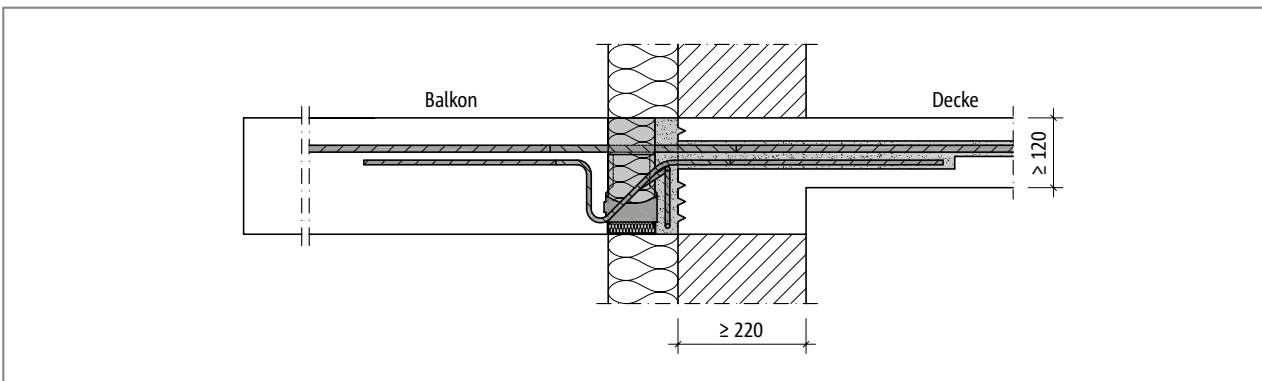


Abb. 11: Schöck Isokorb® RT Typ KL: Anschluss bei Wärmedämmverbundsystem (WDVS) und dünner Decke

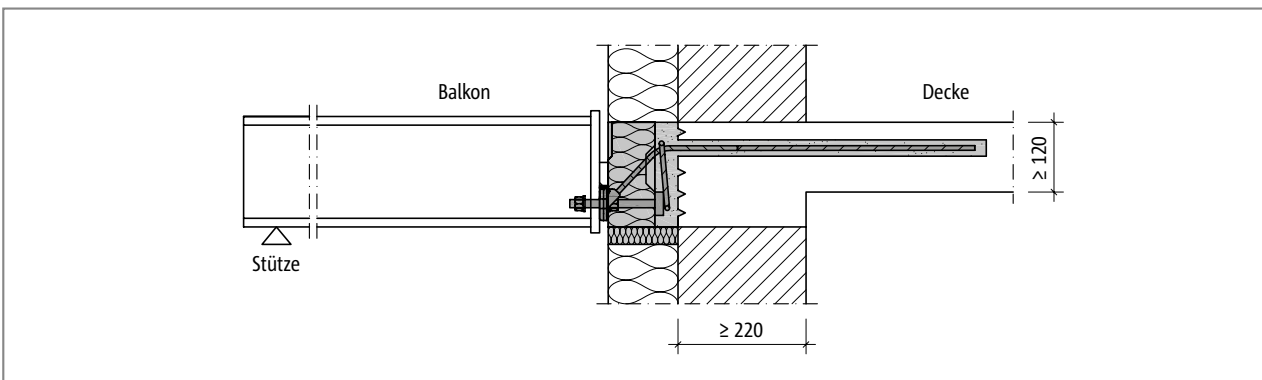


Abb. 12: Schöck Isokorb® RT Typ SQP: Anschluss bei Wärmedämmverbundsystem (WDVS) und dünner Decke

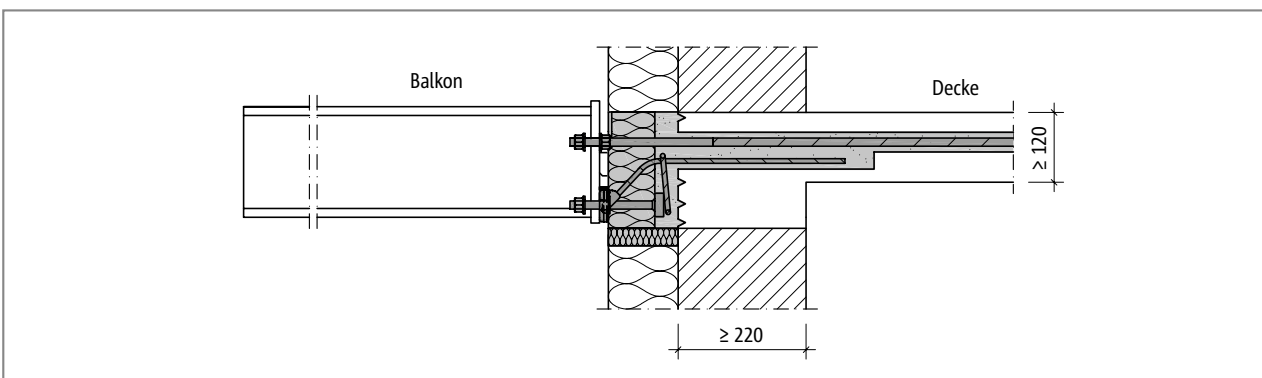


Abb. 13: Schöck Isokorb® RT Typ SKP: Anschluss bei Wärmedämmverbundsystem (WDVS) und dünner Decke

Anwendungsbeispiele

Fertigteil

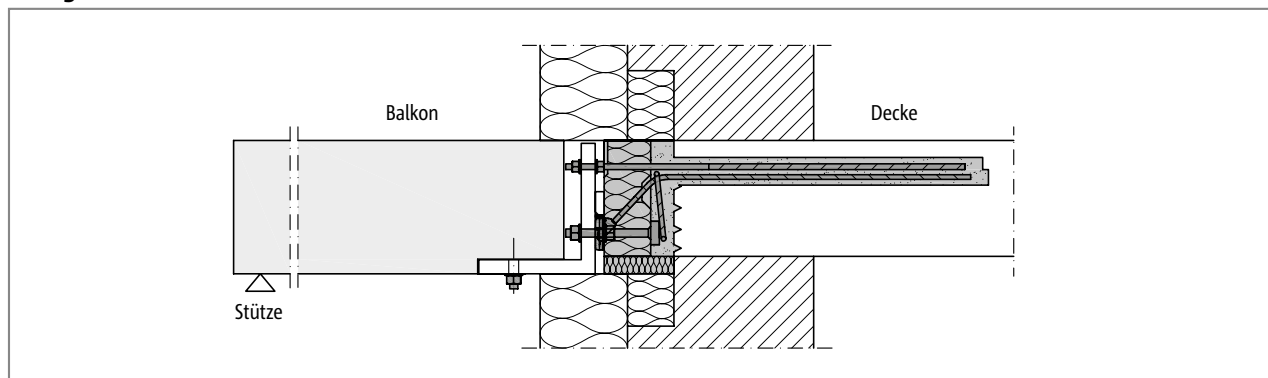


Abb. 14: Schöck Isokorb® RT Typ SKP: Anschluss eines Fertigteilbalkons an eine Bestandsdecke, gestützte Konstruktion

Neubau/Sofortsanierung

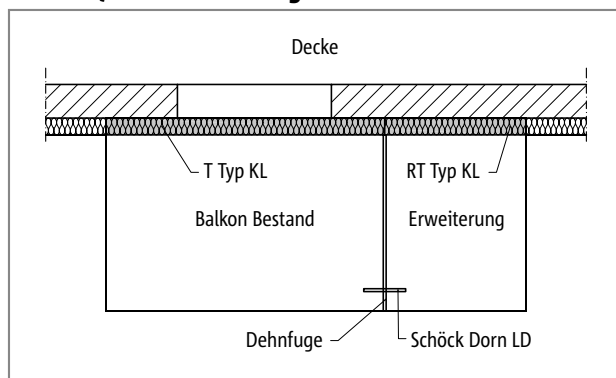


Abb. 15: Schöck Isokorb® RT Typ KL, Schöck Isokorb® T Typ KL: Balkon frei auskragend mit direkter Lagerung bei Erweiterung eines Bestandsbalkons

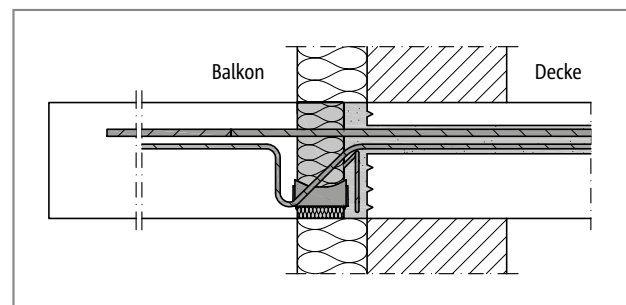


Abb. 16: Schöck Isokorb® RT Typ KL, Schöck Isokorb® T Typ KL: Balkon frei auskragend mit direkter Lagerung bei Erweiterung eines Bestandsbalkons

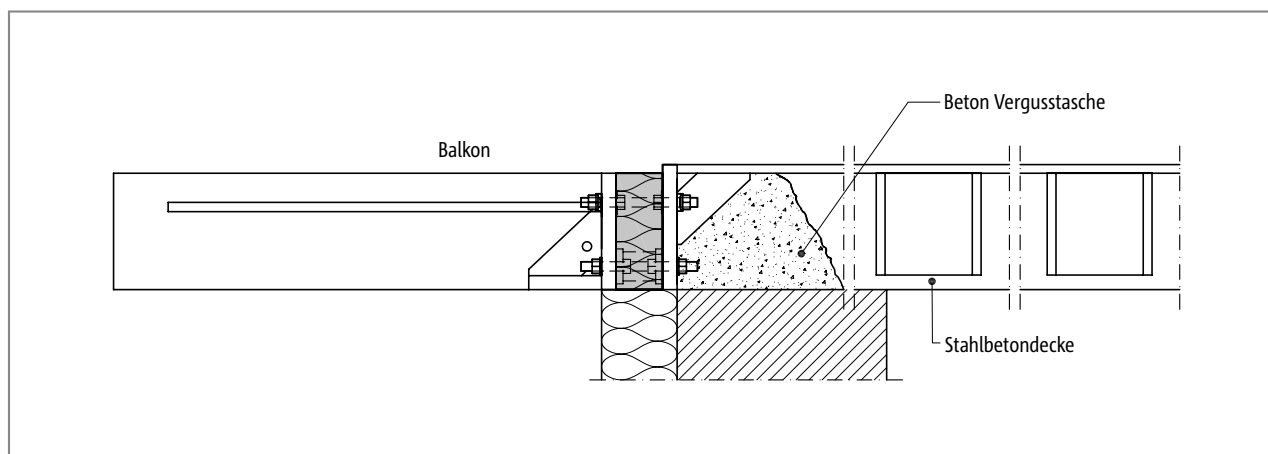


Abb. 17: Schöck Isokorb® T Typ S: Nachträglicher Ortbetonbalkon frei auskragend; mit Zugband angeschlossen an bestehende Stahlbetondecke

Anwendungsbeispiele

Holzbalkendecken

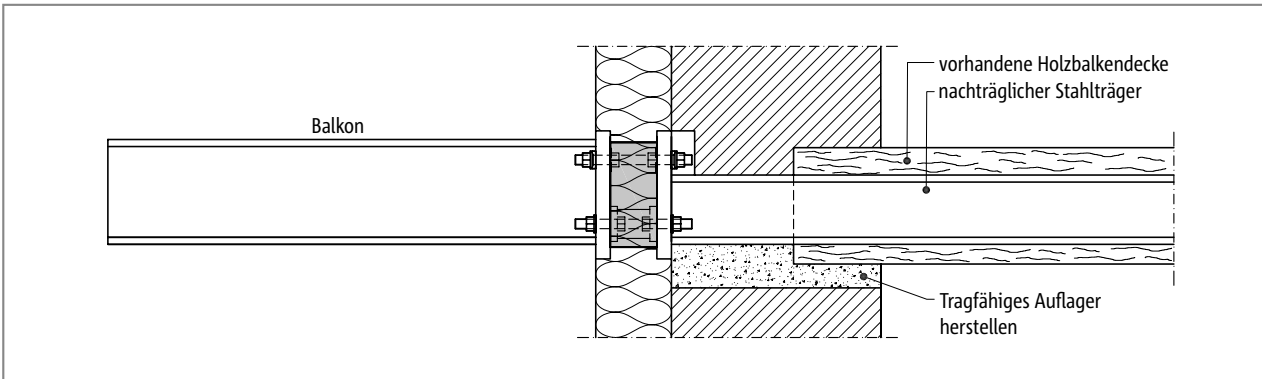


Abb. 18: Schöck Isokorb® T Typ S: Stahlbalkon frei auskragend; angeschlossen an Holzbalkendecke

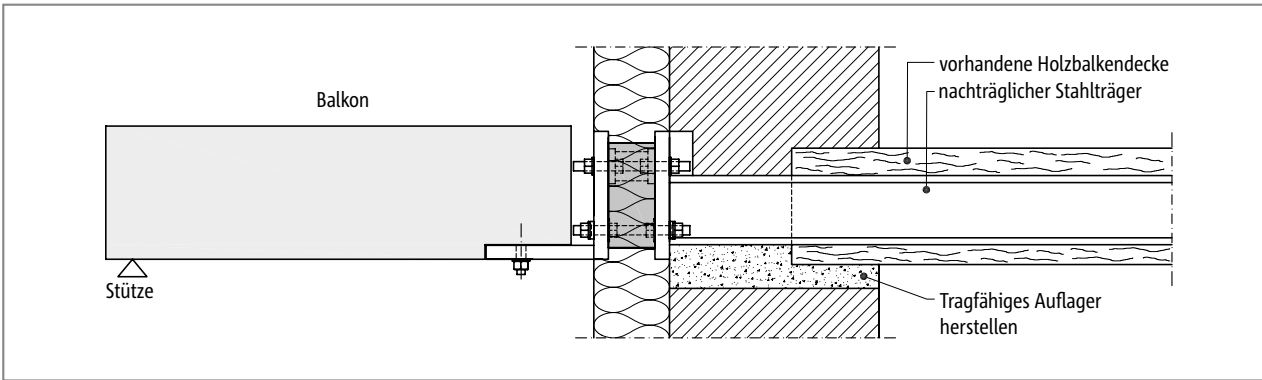


Abb. 19: Schöck Isokorb® T Typ S: Fertigteilbalkon gestützt; angeschlossen an Holzbalkendecke

Brandschutz

Planungsgrundlagen

Tragwerksplanung

Bauausführung



Hinweise zur Tragwerksplanung

Planung und Planungsunterlagen

Gemäß den Anforderungen aus den Schöck Isokorb® RT Zulassungen ist der Schöck Isokorb® Anschluss ingenieurmäßig zu planen und auf Konstruktionszeichnungen zu dokumentieren. Die Planungsunterlagen müssen auf der Baustelle vorhanden sein. Wenn Lage, Querschnitt und Güte der vorhandenen Bewehrungsstäbe nicht ersichtlich sind, müssen diese mittels dafür geeigneter Methoden (z. B. Bewehrungssuchgeräte) auf Grundlage der Baudokumentation festgestellt und für die Übergreifungsstöße in den Konstruktionszeichnungen eingetragen und in der Ausführungsphase am Bauteil markiert werden. Es ist zu überprüfen, dass die Betonfestigkeitsklasse der anzuschließenden Bestandsdecke nicht niedriger als C20/25 ist.

Konstruktionszeichnung

Auf der Konstruktionszeichnung ist mindestens Folgendes anzugeben:

- ▶ Betonfestigkeitsklasse der Bestandsdecke
- ▶ Hammerbohrverfahren mit Bohrhilfe
- ▶ Durchmesser, Betondeckung, Achsabstand und Setztiefe der eingemörtelten Bewehrungsstäbe in Abhängigkeit vom eingesetzten Isokorb® Typ
- ▶ Markierungslängen Maß l_m und l_v beziehungsweise $l_{e,ges}$ auf der Mischverlängerung für das gewählte und für das Produkt zugelassene Injektionssystem gemäß der jeweiligen Zulassung.
- ▶ Art der Vorbereitung der Stirnseite des Bestandsbauteils einschließlich Dicke der Betonschicht, die ggf. entfernt werden muss, und unter Angabe der Rautiefe der Stirnseite.

Injektionssysteme

Das Einkleben des Schöck Isokorb® RT in die Bestandsdecke ist mit einem für das Produkt zugelassenen Injektionssystem vorzunehmen. Die Regelungen aus den jeweiligen Zulassungen sind zu beachten.

Folgende Injektionssysteme sind für Schöck Isokorb® RT zugelassen:

Für den Einbau von Schöck Isokorb® RT zugelassene Injektionssysteme	
Produkte	Zulassungen
Hilti HIT-RE 500 V3	Z-21.8-2064 ETA 16/0142
fischer FIS EM Plus	Z-21.8-2087 ETA 17/1056

Folgendes ist beim Herstellen der nachträglichen Bewehrungsanschlüsse zu beachten:

- ▶ Zulässige Abstände der Bewehrungsstäbe nach Zulassung des gewählten Injektionssystems (Abschnitt „Allgemeine Konstruktionsregeln“) sind einzuhalten.
- ▶ Für die minimale Betondeckung der eingemörtelten Bewehrungsstäbe gelten EN 1992-1-1 sowie die Zulassung des Injektionssystems.
- ▶ Nach Injektionssystemzulassungen ist eine Bohrhilfe zu verwenden. Das zulässige Bohrverfahren ist das Hammerbohren oder Diamantbohren, jeweils mit Bohrhilfe. Wird beim Bohren auf vorhandene Bewehrung getroffen, ist die Bohrung abzubrechen. Die Fehlbohrung ist mit dem zugelassenen Injektionsmörteln zu schließen und im lichten Abstand von mindestens $2d_0$ (Bohrernenddurchmesser) ein neues Bohrloch zu erstellen.

Bohrlochanordnung

- ▶ Die Anordnung der erforderlichen Bohrlöcher ist so zu planen, dass diese nicht zur Beschädigung der vorhandenen Bewehrung sowie vorhandener Elektro- und Sanitärleitungen in der Bestandsdecke führt.
- ▶ Das Risiko von Fehlbohrungen (Bewehrungstreffer) kann minimiert werden, indem die Isokorb® Höhe kleiner gewählt wird als die Deckenhöhe.

Hinweise zur Tragwerksplanung

Vergussbeton PAGEL®-VERGUSS V1/50

Die 4 cm breite Fuge zwischen Bestandsdecke und Dämmstoff des Plattenanschlusses ist mit Vergussbeton PAGEL®-VERGUSS V1/50 zu verfüllen. PAGEL®-VERGUSS V1/50 entspricht den Anforderungen der DAfstb-Richtlinie „Herstellung und Verwendung von zementgebundenem Vergussbeton und Vergussmörtel“.

Schubkraftübertragung zwischen Vergussbeton und Bestandsdecke

Im Anschlussbereich des Schöck Isokorb® RT muss die Stirnseite der Bestandsdeckenkonstruktion als rau bzw. verzahnte Fuge nach DIN EN 1992-1-1 (EC2): 2011-01 und DIN EN 1992-1-1/NA (je nach Isokorb® Typ) ausgebildet werden. Dies stellt die Schubkraftübertragung in der Fuge zwischen Vergussbeton und der Stirnseite der Bestandsdecke sicher.

Um die erforderliche mittlere Rautiefe R_t zu erreichen, ist die Stirnseite der Bestandsdecke gemäß den nachfolgenden Abbildungen zu bearbeiten.

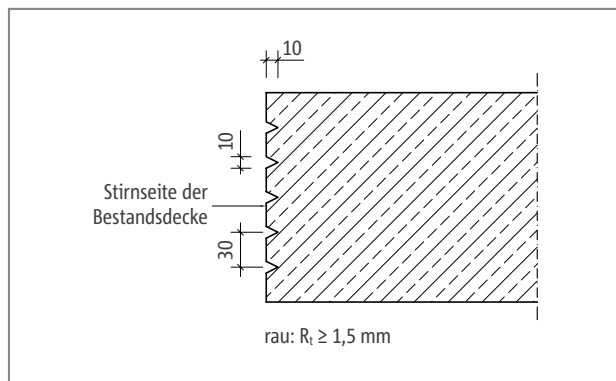


Abb. 20: Schöck Isokorb®: Raue Verbundfuge

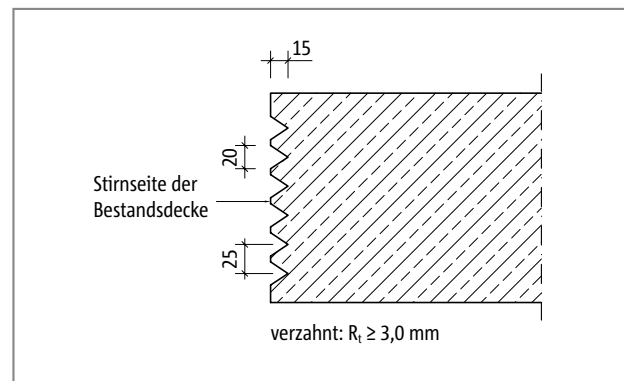


Abb. 21: Schöck Isokorb®: Verzahnte Verbundfuge

Schöck Isokorb® RT Typ	KL	SKP	QP	SQP-V1	SQP-V2	SQP-V3
Oberflächenbeschaffenheit der Stirnseite der Bestandsdecke	rau	rau	rau	rau	verzahnt	verzahnt

Anwendungsbereich

- ▶ Bestandsdecken können mit dem Schöck Isokorb® RT nicht ertüchtigt werden.
- ▶ Der Anwendungsbereich des Schöck Isokorb® erstreckt sich auf Decken- und Balkonkonstruktionen mit vorwiegend ruhenden, gleichmäßig verteilten Verkehrslasten nach DIN EN 1991-1-1/NA, Tabelle 6.1DE.

Erforderliche Deckeneigenschaften

- ▶ Betondruckfestigkeit: $\geq C20/25$
- ▶ Mindestdeckendicke: abhängig vom Schöck Isokorb® Typ
- ▶ Bewehrung (Lage, Querschnitt und Güte): abhängig von der geplanten Schöck Isokorb® RT Anschlussvariante

i Einbau

- ▶ Einbauanleitungen und weitere Hinweise zum Einbau des Schöck Isokorb® RT siehe Kapitel Bauausführung ab Seite 111.

Ermüdung/Temperatureinwirkung

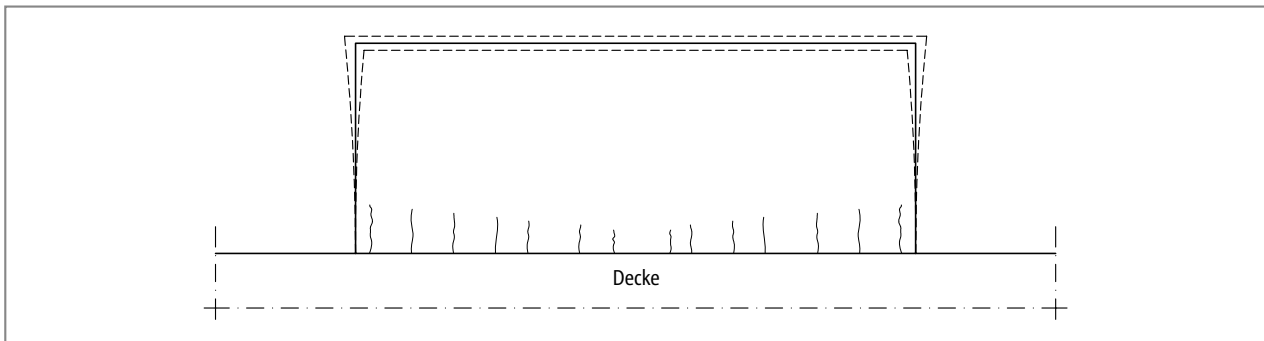


Abb. 22: Balkonplatte ohne Schöck Isokorb®: Rissbildung durch Ermüdung möglich

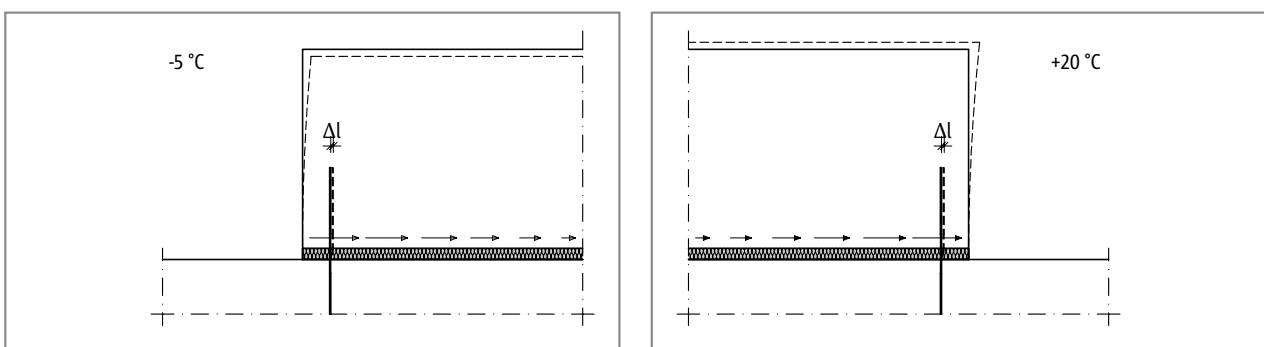


Abb. 23: Schöck Isokorb®: Verschiebung der äußeren Stäbe einer Balkonplatte um Δl infolge einer Temperaturverformung

Balkonplatten, Laubengänge und Vordachkonstruktionen dehnen sich bei Erwärmung aus und ziehen sich bei Abkühlung zusammen. Bei einer durchlaufenden Stahlbetonplatte können an dieser Stelle infolge Zwängungen Risse in der Stahlbetonplatte entstehen, durch die Feuchtigkeit eindringen kann.

Der Schöck Isokorb® definiert eine Fuge, die bei sachgerechter Ausführung Risse im Beton verhindert.

Die Zugstäbe, die Querkraftstäbe und das HTE-Compact® Drucklager im Schöck Isokorb® werden durch die Temperaturbeanspruchung immer wieder quer zu ihrer Achse ausgelenkt. Deshalb ist für den Schöck Isokorb® ein Nachweis der Ermüdungssicherheit zu führen. Dieser Nachweis der Ermüdungssicherheit wird durch die Einhaltung der für den jeweiligen Schöck Isokorb® Typ zulässigen Dehnfugenabstände e (lt. Zulassung) erbracht. So wird eine Materialermüdung und das Versagen des Bauteils über die geplante Nutzungsdauer ausgeschlossen.

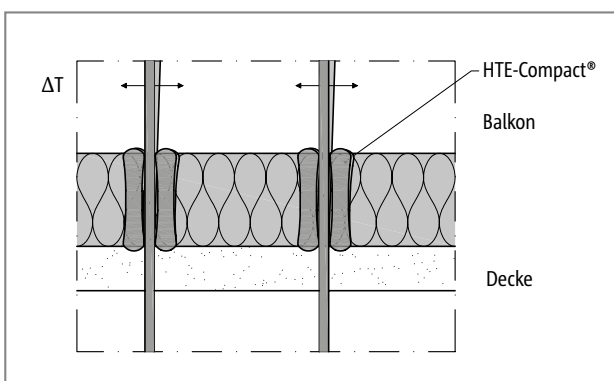


Abb. 24: Schöck Isokorb® Detail: Auslenkung der Drucklager infolge Temperaturdifferenz

Das HTE-Compact® Drucklager gleicht die Bewegung der Bauteile durch individuelle Schrägstellung jedes einzelnen Druckelementes aus. Die Stäbe werden nur im ermüdungssicheren Bereich ausgelenkt.

Dehnfugenabstand | Ermüdung

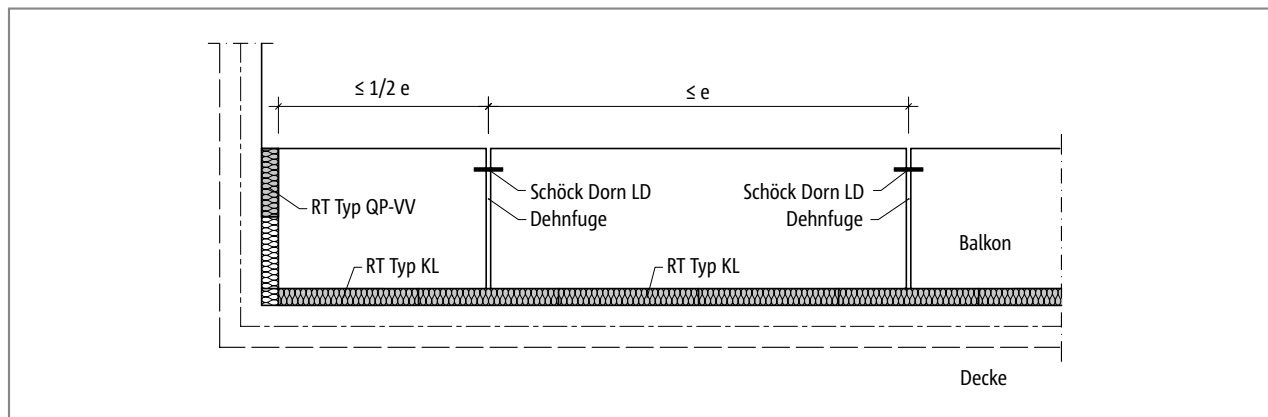


Abb. 25: Schöck Isokorb® RT Typ KL: Dehnfugenanordnung

Die maximal zulässigen Dehnfugenabstände e der Schöck Isokorb® Typen sind abhängig vom Stabdurchmesser und der Konstruktionsart der gewählten Schöck Isokorb® Typen. Für den jeweiligen Schöck Isokorb® Typ sind die maximalen Dehnfugenabstände e im Produktkapitel angegeben.

Die Querkraftübertragung in der Dehnfuge kann mit einem längsverschieblichem Querkraftdorn, z. B. Schöck Dorn sichergestellt werden.

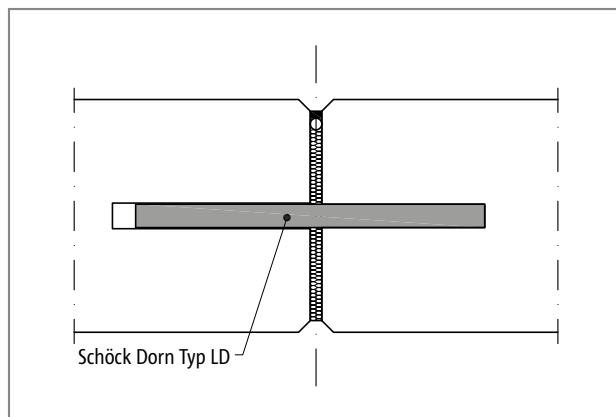


Abb. 26: Schöck Dorn: Dehnfugenausbildung Ortbeton

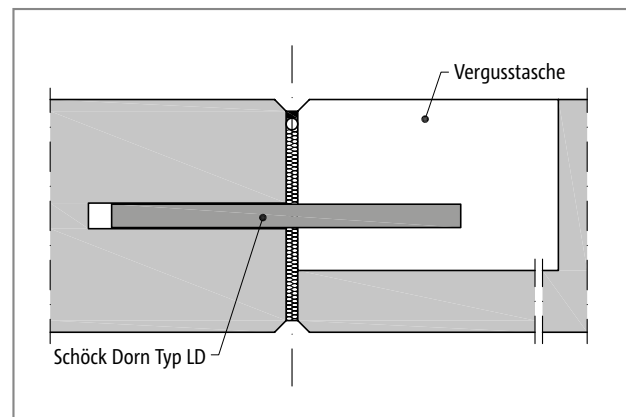


Abb. 27: Schöck Dorn: Dehnfugenausbildung Fertigteilbalkon

i Dehnfugen

- Details für die Ausbildung von Dehnfugen siehe auch: Technische Information Schöck Dorn Anwendungsbeispiele.

Zulassung

Zulassungen

Schöck Isokorb® RT Typ SKP und SQP	Z-15.7-298 und Z-15.7-292
Schöck Isokorb® RT Typ KL	Z-15.7-297 und Z-15.7-240
Schöck Isokorb® RT Typ QP	Z-15.7-297 und Z-15.7-239
Schöck Isokorb® T Typ S	Z-14.4-518
Injektionssysteme	siehe Seite 28
PAGEL®-VERGUSS V1/50	DAfstb-Richtlinie „Herstellung und Verwendung von zementgebundenem Vergussbeton und Vergussmörtel“

Baustoffe Schöck Isokorb® RT Typ SKP und SQP

Betonstahl	B500B nach DIN 488-1, BSt 500 NR nach allgemeiner bauaufsichtlicher Zulassung
Drucklager im Vergussbeton	S 235 JRG2 nach DIN EN 10025-2 für die Druckplatten
Nichtrostender Stahl	Werkstoff-Nr.: 1.4401, 1.4404, 1.4462, 1.4482 und 1.4571, S 460 nach Zulassung-Nr.: Z-30.3-6 Bauteile und Verbindungsmittel aus nichtrostenden Stählen bzw. BSt 500 NR
Lastaufnahmeplatte	Werkstoff-Nr.: 1.4404, 1.4362 und 1.4571 oder höherwertig z. B. 1.4462
Distanzplättchen	Werkstoff-Nr.: 1.4401 S 235, Dicke 2 mm und 3 mm, Länge 180 mm, Breite 15 mm
Dämmstoff	Neopor® - dieser Dämmstoff ist ein Polystyrol-Hartschaum und eine eingetragene Marke der BASF, $\lambda = 0,031 \text{ W}/(\text{m}\cdot\text{K})$, Baustoffklassifizierung B1 (schwer entflammbar)

Baustoffe Schöck Isokorb® RT Typ KL und QP

Betonstahl	B500B nach DIN 488-1
Baustahl	S 235 JRG1, S 235 JO, S 235 J2, S 355 JR, S 355 J2, oder S 355 JO nach ON EN 10025-2 für die Druckplatten
Nichtrostender Stahl	Betonrippenstahl B500B NR, Werkstoff-Nr. 1.4571 oder 1.4482 nach Zulassung Z-15.7-240 Glatter Stabstahl, Werkstoff-Nr. 1.4571 oder 1.4404 der Verfestigungsstufe S 460
Beton-Drucklager	HTE-Compact® Drucklager (Drucklager aus microstahlfaser-bewehrtem Hochleistungsfeinbeton) PE-HD Kunststoffummantelung
Dämmstoff	Neopor® - dieser Dämmstoff ist ein Polystyrol-Hartschaum und eine eingetragene Marke der BASF, $\lambda = 0,031 \text{ W}/(\text{m}\cdot\text{K})$, Baustoffklassifizierung B1 (schwer entflammbar)

Baustoffe

Baustoffe Schöck Isokorb® T Typ S

Nichtrostender Stahl	Werkstoff-Nr.: 1.4401, 1.4404, 1.4362 und 1.4571	
Gewindestangen	Festigkeitsklasse 70	1.4404 (A4L), 1.4362 (-) und 1.4571 (A5)
Rechteck-Hohlprofil	S 355	
Druckplatte (Modul S-V)	S 275	
Distanzplatte (Modul S-N)	S 235	
Dämmstoff	Neopor®- dieser Dämmstoff ist ein Polystyrol-Hartschaum und eine eingetragene Marke der BASF, $\lambda = 0,031 \text{ W/(m}\cdot\text{K)}$, Baustoffklassifizierung B1 (schwer entflammbar)	
Baustahl	balkonseitig mindestens S 235; Festigkeitsklasse, statischer Nachweis und Korrosionsschutz laut Tragwerksplaner	

Korrosionsschutz

Der beim Schöck Isokorb® für Stahlbalkone verwendete nichtrostende Stahl entspricht der Werkstoff-Nummer 1.4362, 1.4401, 1.4404 oder 1.4571. Diese Stähle sind laut der allgemeinen bauaufsichtlichen Zulassung Z-30.3-6 Anlage 1 „Bauteile und Verbindungselemente aus nichtrostenden Stählen“ in die Widerstandsklasse III/mittel eingestuft.

Der Anschluss des Schöck Isokorb® für Stahlbalkone in Verbindung mit einer verzinkten bzw. mit Korrosionsschutzanstrich versehenen Stirnplatte ist hinsichtlich Kontakt-Korrosionsbeständigkeit unbedenklich (siehe Zulassung Z-30.3-6, Abschnitt 2.1.6.4). Bei Anschlüssen mit Schöck Isokorb® für Stahlbalkone ist die Fläche des unedleren Metalls (Stirnplatte aus Stahl) wesentlich größer als die des Edelstahls (Bolzen, Unterlegscheiben und Lastaufnahmeplatte), so dass ein Versagen des Anschlusses infolge Kontaktkorrosion ausgeschlossen ist.

Hinweis zum Biegen von Betonstählen

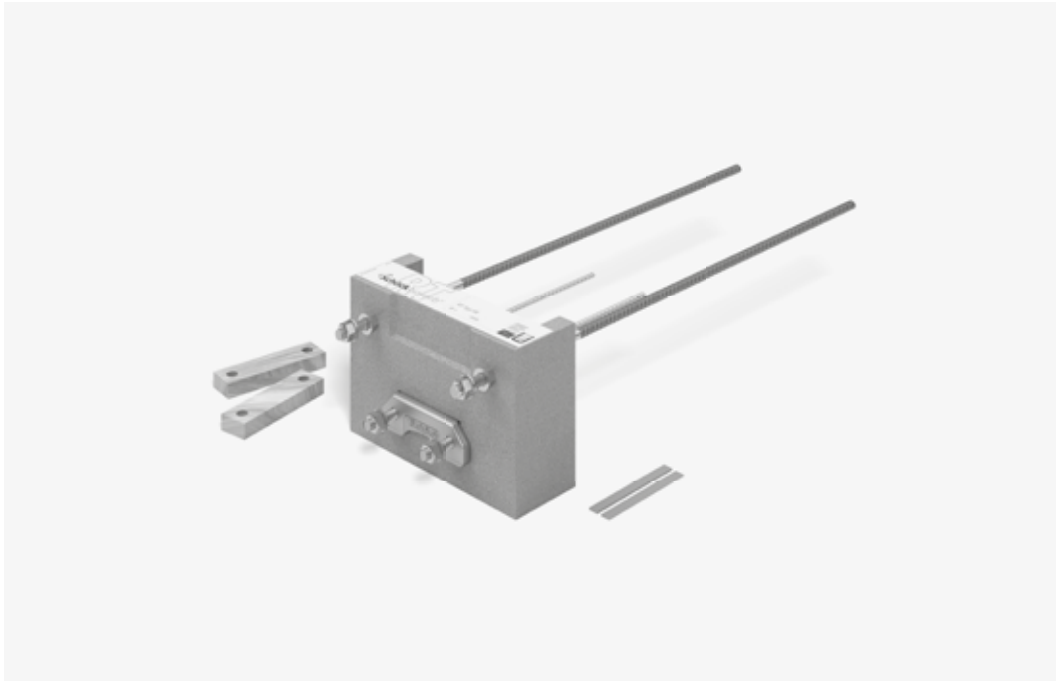
Bei der Produktion des Schöck Isokorb® im Werk wird durch Überwachung sichergestellt, dass die Bedingungen der bauaufsichtlichen Zulassung und der EN 1992-1-1 und EN 1992-1-1/NA bezüglich Biegen von Betonstählen eingehalten werden.

Achtung: Werden original Schöck Isokorb® Betonstähle bauseitig gebogen oder hin- und zurückgebogen, liegt die Einhaltung und Überwachung der betreffenden Bedingungen (europäische technische Bewertung (ETA), EN 1992-1-1 und EN 1992-1-1/NA) außerhalb des Einflusses der Schöck Bauteile GmbH. Daher erlischt in solchen Fällen unsere Gewährleistung.

i Hinweis zum Kürzen von Gewindestangen

Die Gewindestangen dürfen bauseits gekürzt werden, unter der Voraussetzung, dass nach Montage der bauseitigen Stirnplatte, der Unterlegscheiben und der Muttern noch mindestens 2 Gewindegänge stehen bleiben.

Schöck Isokorb® RT Typ SK



Schöck Isokorb® RT Typ SK

Für den Anschluss von Stahlbalkonen an bestehende Stahlbetondecken geeignet. Er überträgt negative Momente, positive Querkkräfte und Horizontalkräfte.

Elementanordnung | Einbauschnitte | Produktvarianten

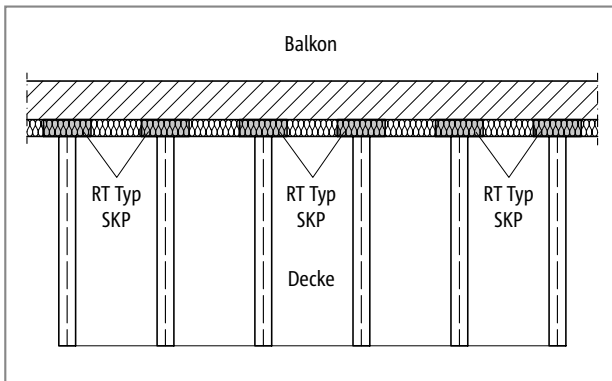


Abb. 28: Schöck Isokorb® RT Typ SKP: Erneuerung eines Bestandsbalkons, frei auskragend

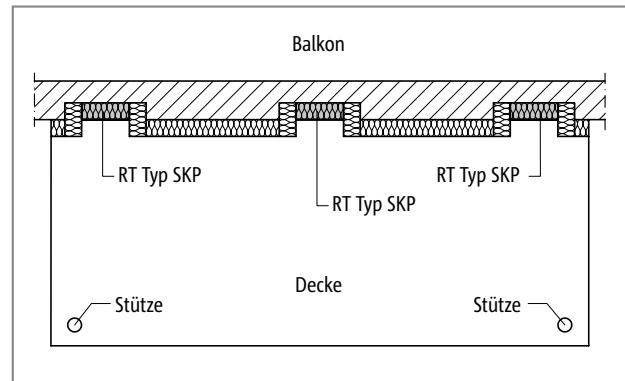


Abb. 29: Schöck Isokorb® RT Typ SKP: Anschluss eines Balkons an eine Bestandsdecke, gestützte Konstruktion

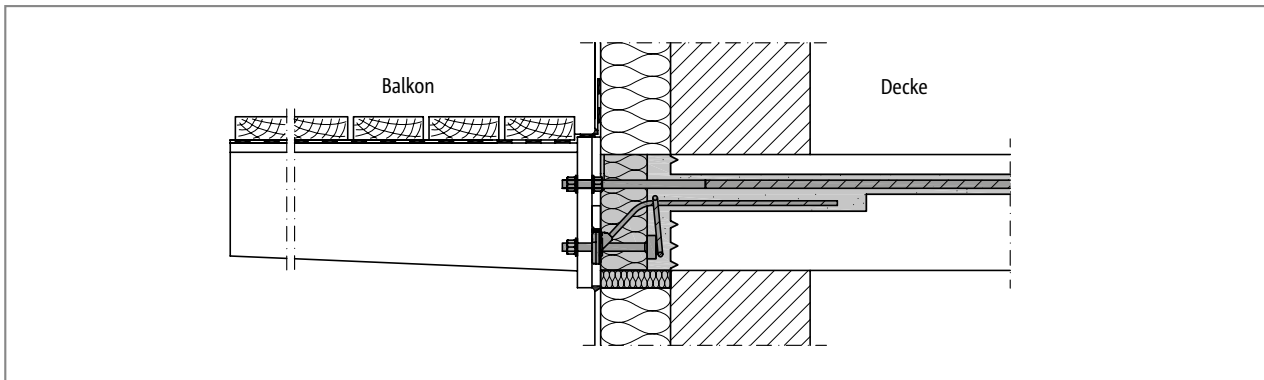


Abb. 30: Schöck Isokorb® RT Typ SKP: Erneuerung eines Bestandsbalkons, frei auskragend

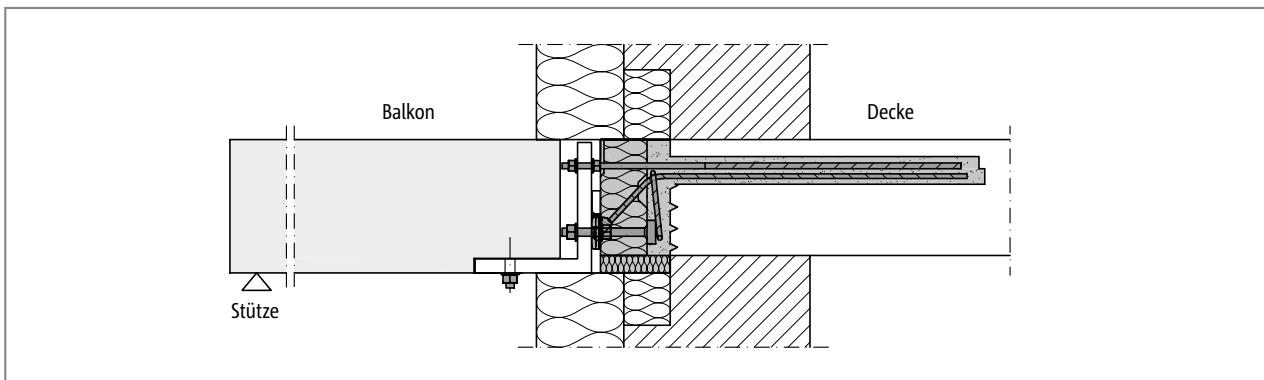


Abb. 31: Schöck Isokorb® RT Typ SKP: Anschluss eines Fertigteile balkons an eine Bestandsdecke, gestützte Konstruktion

Varianten Schöck Isokorb® RT Typ SK

Die Ausführung des Schöck Isokorb® RT Typ SKP kann wie folgt variiert werden:

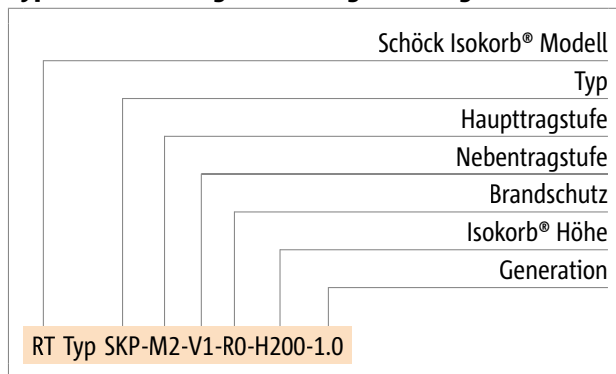
- ▶ Haupttragstufe:
 - M1 oder M2
- ▶ Nebentragstufe:
 - V1
- ▶ Brandschutz:
 - R0

Höhere Feuerwiderstandsklassen werden durch bauseitige Brandschutzverkleidung erreicht (siehe Seite 11).
- ▶ Isokorb® Höhe:
 - $H = H_{\min}$ bis 220 mm, abgestuft in 20 mm-Schritten

Die angegebene Isokorb® Höhe ist das jeweilige Maß ohne die unterseitige Neopor® Abschalung. Die Dicke der Abschalung beträgt unterseitig 30 mm.
- ▶ Generation: 1.0

Typenbezeichnung | Sonderkonstruktionen

Typenbezeichnung in Planungsunterlagen



i Sonderkonstruktionen

Anschlussituationen, die mit den in dieser Information dargestellten Standard-Produktvarianten nicht realisierbar sind, können bei unserer Technik (Kontakt siehe Seite 3) angefragt werden.

Vorzeichenregel | Bemessung

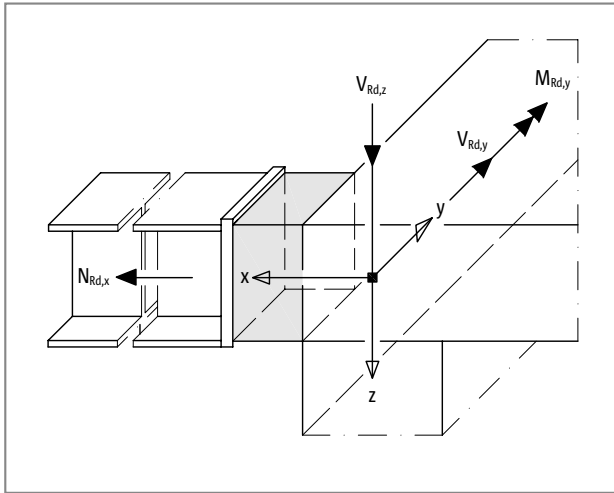


Abb. 32: Schöck Isokorb® RT Typ SKP: Vorzeichenregel für die Bemessung

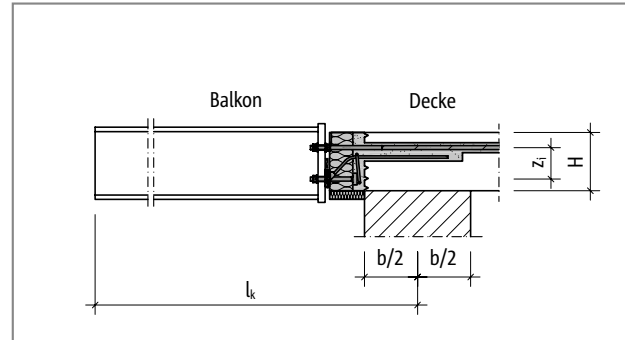


Abb. 33: Schöck Isokorb® RT Typ SKP: Statisches System; Bemessungswerte beziehen sich auf Wandmitte

Innerer Hebelarm

Schöck Isokorb® RT Typ SKP		M1	M2
Innerer Hebelarm bei		z _i [mm]	
Isokorb® Höhe H [mm]	160	75	68
	180	95	88
	200	115	108
	220	135	128

i Hinweise zur Bemessung

- ▶ Für die beiderseits des Isokorb® anschließenden Bauteile ist ein statischer Nachweis vorzulegen.
- ▶ Je anzuschließender Stahlkonstruktion sind mindestens zwei Schöck Isokorb® RT Typ SKP anzuordnen. Diese sind so untereinander zu verbinden, dass sie gegen Verdrehen in ihrer Lage gesichert sind, da der einzelne Isokorb® rechnerisch keine Torsion (also kein Moment $M_{Ed,x}$) aufnehmen kann.
- ▶ Die Bemessungswerte werden auf die Wandmitte bezogen. Abweichende Bemessungsschnitte können auf eigene Verantwortung vom Tragwerksplanern gewählt werden.
- ▶ Negative (abhebende) Querkkräfte können vom Schöck Isokorb® RT Typ SKP planmäßig nicht aufgenommen werden.

i Hinweise zur Überprüfung des Bestands

Es ist zu überprüfen, dass die Bestandsdecke und das Auflager für die neue Belastung ausreichend tragfähig sind. Folgendes ist vom Tragwerksplaner zu untersuchen:

- ▶ Die angeschlossene Bestandsdecke und das betroffene Auflager befinden sich in einem einwandfreien und tragfähigen Zustand.
- ▶ Beim Deckenanschluss entspricht die Mindestdeckenstärke der gewählten Schöck Isokorb® Höhe. Beim Anschluss mit einem Randunterzug (Unterzugsbreite ≥ 220 mm) entspricht die Mindestunterzughöhe der gewählten Schöck Isokorb® Höhe und die Mindestdeckenstärke beträgt 12 cm (siehe Seite 24).
- ▶ Die Festigkeitsklasse des Betons der Bestandsdecke ist nicht niedriger als C20/25.
- ▶ Der statische Nachweis für die Lastweiterleitung in die Bestandsdeckenkonstruktion, insbesondere bei indirekter Lagerung des Schöck Isokorb®, ist zu führen.
- ▶ Die erforderliche Längs- und Querbewehrung in der Bestandsdecke zur Aufnahme der neuen Belastung ist ausreichend vorhanden.
- ▶ Die erforderliche Übergreifungslänge der Zugstäbe nach DIN EN 1992-1-1 (EC2) liegt vor.
- ▶ Bei einem Balkonanschluss mit Höhenversatz ist die Lage der Bewehrungsstäbe hinsichtlich der Kollision mit der bestehenden unteren Deckenbewehrung zu überprüfen. Die erforderliche Betondeckung für die eingemörtelten Bewehrungsstäbe ($c \geq 30$ mm + $0,02 \cdot l_v$) muss eingehalten werden.
- ▶ Die Tragstufen des berechneten Schöck Isokorb® RT sind auf die tatsächlichen Widerstandsgrößen der Bestandsdecke anzupassen und dementsprechend nur in Abstimmung mit dem Tragwerksplaner auszuwählen.

Bemessung C20/25

Schöck Isokorb® RT Typ SKP		M1	M2	
Bemessungswerte bei		Betonfestigkeitsklasse \geq C20/25		
		Oberfläche Deckenstirnseite		
		rau	rau	
		$M_{Rd,y}$ [kNm/Element] bei $N_{Ed,x} = 0$		
Isokorb® Höhe H [mm]	160	-3,1	-6,3	
	180	-3,9	-8,1	
	200	-4,7	-10,0	
	220	-5,5	-11,8	
			$V_{Rd,z}$ [kN/Element]	
	160 - 220	28,0	15,0	
			$V_{Rd,y}$ [kN/Element]	
	160 - 220	±2,5		
			$N_{Rd,x}$ [kN/Element] (Druck)	
160 - 220	-106,5			

Schöck Isokorb® RT Typ SKP	M1	M2
Isokorb® Länge [mm]	340	340
Zugstäbe	2 \varnothing 10	2 \varnothing 14
Querkraftstäbe	2 \varnothing 8	2 \varnothing 8
Drucklager / Druckstäbe	2 \varnothing 14	2 \varnothing 14
Gewinde	2 \times M12 + 2 \times M16	4 \times M16

i Hinweise zur Bemessung

- ▶ Bei einwirkenden Druckkräften $N_{Ed,x}$ senkrecht zur Dämmfuge sind die aufnehmbaren Momente $M_{Rd,y}$ mit dem Faktor κ_M abzumindern.

$$\kappa_M = 1 - [(|N_{Ed,x}|/2) / (106,5 - 0,94 \cdot V_{Ed,z})]$$
- ▶ Der Abminderungsfaktor κ_M hängt von den einwirkenden Druckkräften $N_{Ed,x}$ und Querkraften $V_{Ed,z}$ ab. Der Abminderungsfaktor κ_M kann mit der angegebenen Formel oder mit der Bemessungshilfetabelle ermittelt werden, siehe Seite 40.
- ▶ Die maximalen aufnehmbaren Querkraften der einzelnen Tragstufen sind bei der Ermittlung des Abminderungsfaktors κ_M zu beachten:
 SKP-M1: $V_{Rd,z} = 28,0$ kN
 SKP-M2: $V_{Rd,z} = 15,0$ kN
- ▶ Statisches System und weitere Hinweise zur Bemessung siehe Seite 38.

Bemessungshilfen

Schöck Isokorb® RT Typ	SKP			
Abminderungsfaktor κ_M bei	Druckkraft $N_{Ed,x}$ [kN/Element]			
	0,0	-5,0	-10,0	-15,0
Querkraft $V_{Ed,z}$ [kN/Element]	κ_M [-]			
0,0	1,00	0,98	0,95	0,93
5,0	1,00	0,98	0,95	0,93
15,0	1,00	0,97	0,95	0,92
25,0	1,00	0,97	0,94	0,91
28,0	1,00	0,97	0,94	0,91

i Bemessungshilfen

- ▶ Die Berechnung des Abminderungsfaktors κ_M ist auf der Seite 39 aufgeführt. Bei Druckkraftbeanspruchungen höher als 15 kN ist die Abminderung des Moments vom Tragwerksplaner mit der angegebenen Formel zu bestimmen.
- ▶ Zwischenwerte können linear interpoliert werden.

Verformung/Überhöhung

Verformung

Die in der Tabelle angegebenen Verformungsfaktoren ($\tan \alpha$ [%]) resultieren aus der Verformung des Schöck Isokorb® im Grenzzustand der Tragfähigkeit infolge einer Momentenbeanspruchung des Isokorb®. Sie dienen zur Abschätzung der erforderlichen Überhöhung. Die rechnerische Überhöhung des Balkons ergibt sich aus der Verformung der Stahlkonstruktion zuzüglich der Verformung aus dem Schöck Isokorb®. Die vom Tragwerksplaner/Konstrukteur in den Ausführungsplänen zu nennende Überhöhung des Balkons (Basis: errechnete Gesamtverformung aus Kragplatte + Deckendrehwinkel + Schöck Isokorb®) sollte so gerundet werden, dass die planmäßige Entwässerungsrichtung eingehalten wird (aufrunden: bei Entwässerung zur Gebäudefassade, abrunden: bei Entwässerung zum Kragplattenende).

Verformung ($w_{\ddot{u}}$) infolge des Schöck Isokorb®

$$w_{\ddot{u}} = \tan \alpha \cdot l_k \cdot (M_{Ed,GZG} / M_{Rd}) \cdot 10 \text{ [mm]}$$

Einzusetzende Faktoren:

$\tan \alpha$ = Tabellenwert einsetzen

l_k = Auskragungslänge [m]

$M_{Ed,GZG}$ = Maßgebendes Biegemoment [kNm] im Grenzzustand der Gebrauchstauglichkeit (GZG) für die Ermittlung der Verformung $w_{\ddot{u}}$ [mm] aus dem Schöck Isokorb®.

Die für die Verformung anzusetzende Lastkombination wird vom Tragwerksplaner festgelegt.

(Empfehlung: Lastkombination für die Ermittlung der Überhöhung $w_{\ddot{u}}$: $g + 0,3 \cdot q$;

$M_{Ed,GZG}$ im Grenzzustand der Gebrauchstauglichkeit ermitteln)

M_{Rd} = Maximales Bemessungsmoment [kNm] des Schöck Isokorb®

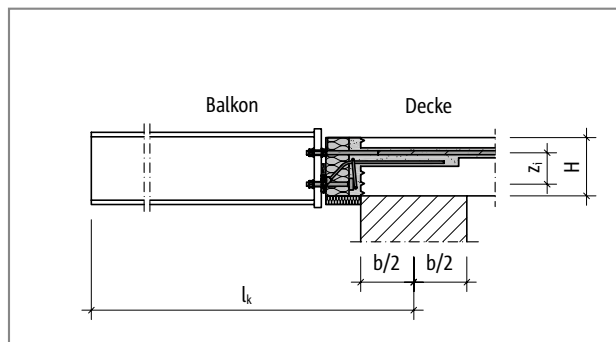


Abb. 34: Schöck Isokorb® RT Typ SKP: Statisches System; Bemessungswerte beziehen sich auf Wandmitte

Schöck Isokorb® RT Typ SKP		M1	M2
Verformungsfaktoren bei		$\tan \alpha$ [%]	
Isokorb® Höhe H [mm]	160	0,5	0,9
	180	0,4	0,7
	200	0,3	0,6
	220	0,3	0,5

Drehfedersteifigkeit

Drehfedersteifigkeit

Für die Nachweise im Grenzzustand der Gebrauchstauglichkeit ist die Drehfedersteifigkeit des Schöck Isokorb® zu berücksichtigen. Sofern eine Untersuchung des Schwingungsverhaltens der anzuschließenden Stahlkonstruktion erforderlich ist, sind die aus dem Schöck Isokorb® resultierenden zusätzlichen Verformungen zu berücksichtigen.

Schöck Isokorb® RT Typ SKP		M1	M2
Drehfeder bei		C [kNm/rad]	
Isokorb® Höhe H [mm]	160	600	700
	180	1000	1200
	200	1500	1700
	220	1800	2400

Dehnfugenabstand

Maximaler Dehnfugenabstand

Im außenliegenden Bauteil sind Dehnfugen anzuordnen. Maßgebend für die Längenänderung aus der Temperaturverformung ist der maximale Abstand e der Achse des äußersten Schöck Isokorb® RT Typ SKP. Hierbei kann das Außenbauteil über den Schöck Isokorb® seitlich überstehen. Bei Fixpunkten wie z. B. Ecken gilt die halbe maximale Länge e vom Fixpunkt aus. Der Ermittlung der zulässigen Fugenabstände ist eine mit den Stahlträgern fest verbundene Balkonplatte aus Stahlbeton zugrunde gelegt. Sind konstruktive Maßnahmen zur Verschieblichkeit zwischen der Balkonplatte und den einzelnen Stahlträgern ausgeführt, so sind nur die Abstände der unverschieblich ausgebildeten Anschlüsse maßgebend, siehe Detail.

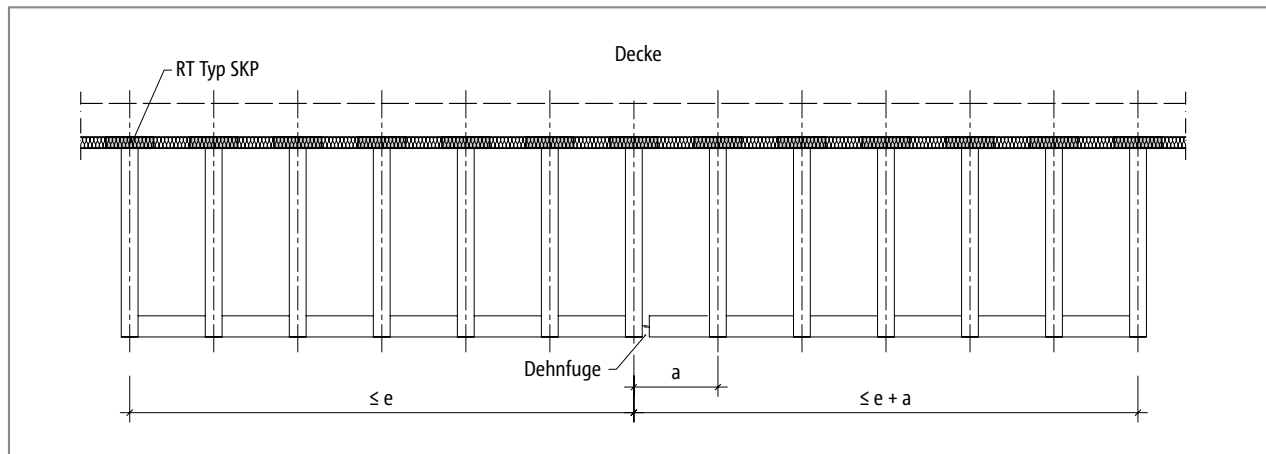


Abb. 35: Schöck Isokorb® RT Typ SKP: Dehnfugenanordnung

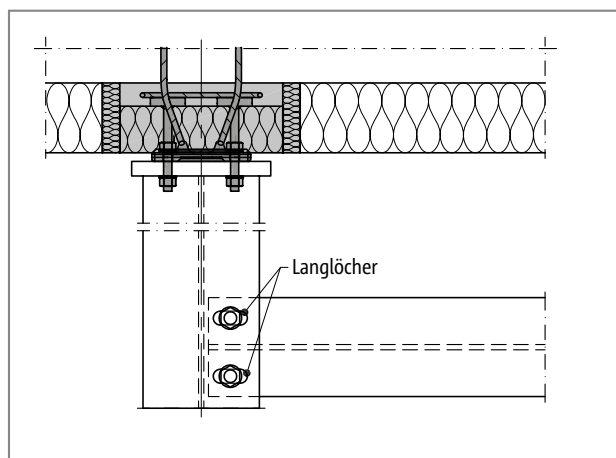


Abb. 36: Schöck Isokorb® RT Typ SKP: Dehnfugendetail mit verschieblichem Anschluss bei Temperaturdehnung

Schöck Isokorb® RT Typ SKP		M1	M2
maximaler Dehnfugenabstand		e [m]	
Isokorb® Höhe H [mm]	160	5,1	5,1
	180 - 220	5,8	5,1

i Dehnfugen

- ▶ Wenn das Dehnfugendetail temperaturbedingte Verschiebungen des Querträgerüberstands der Länge a dauerhaft zulässt, darf der Dehnfugenabstand auf maximal $e + a$ erweitert werden.

Randabstände | Achsabstände

i Rand- und Achsabstände

Der Schöck Isokorb® RT Typ SKP muss so angeordnet werden, dass folgende Bedingungen eingehalten werden:

- ▶ Für den Achsabstand von Isokorb® zu Isokorb® gilt: $e_A \geq 340$ mm.
- ▶ Für den Randabstand der Bauteilachse des Schöck Isokorb® RT Typ SKP zum inneren Stahlbetonbauteil gilt: $e_R \geq 190$ mm.

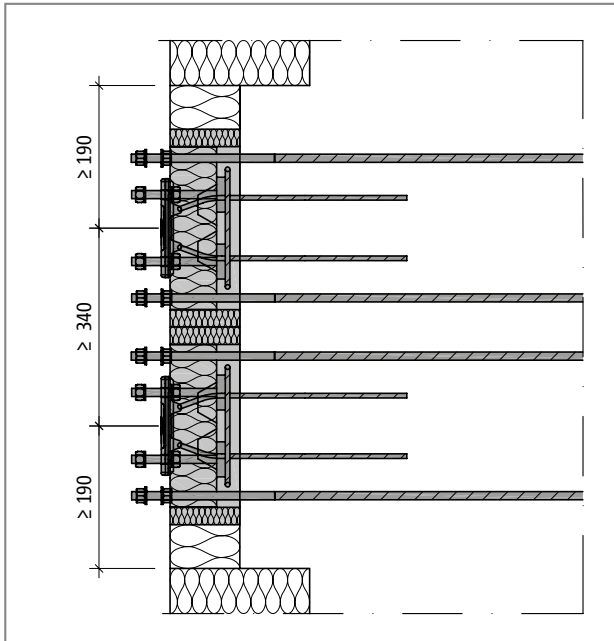


Abb. 37: Schöck Isokorb® RT Typ SKP: Rand- und Achsabstände

Einbaugenauigkeit

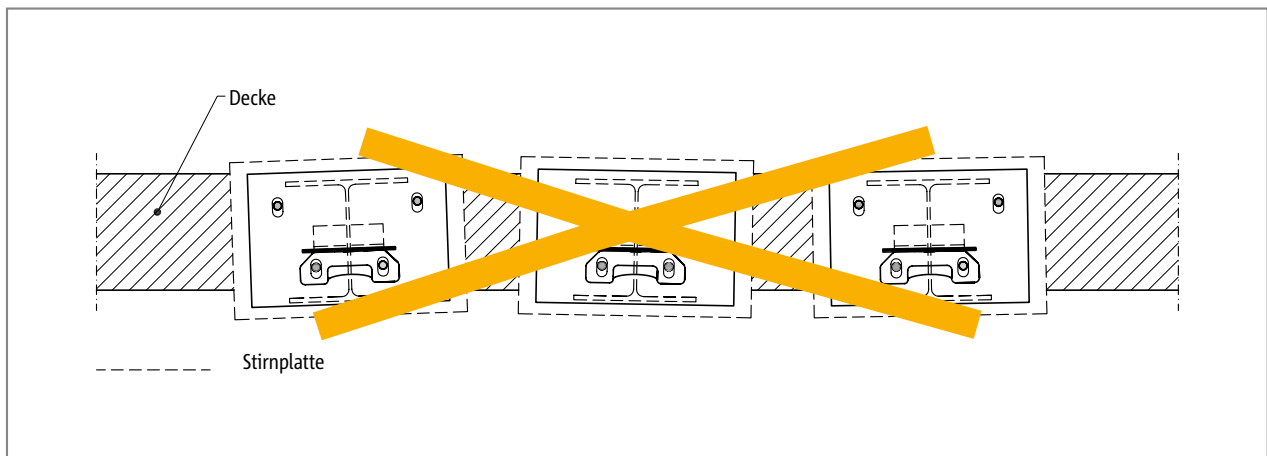


Abb. 38: Schöck Isokorb® RT Typ SKP: Verdrehte und verschobene Elemente durch ungenauen Einbau

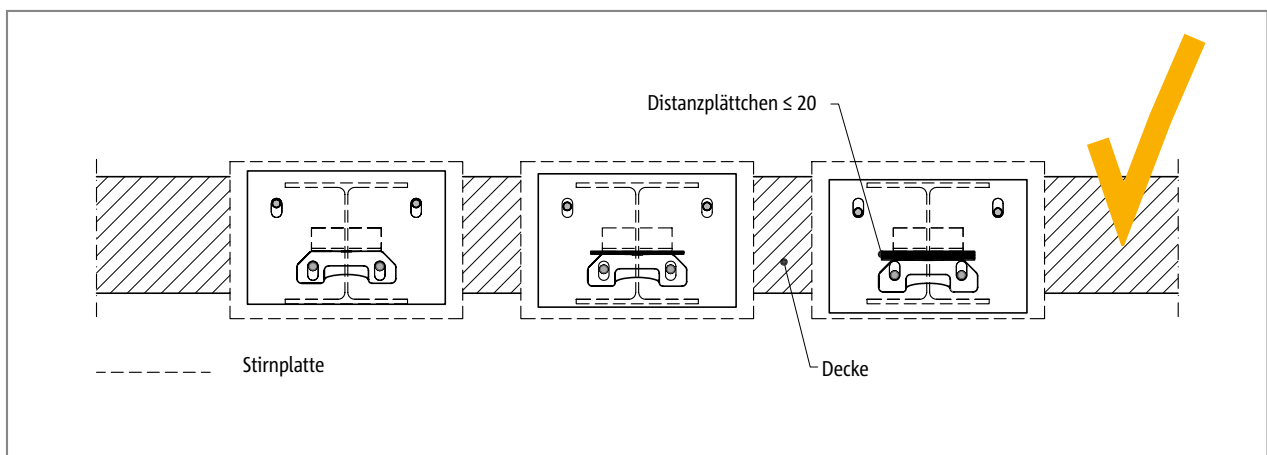


Abb. 39: Schöck Isokorb® RT Typ SKP: Korrekter Einbau mit Verwendung der Bohrschablone ermöglicht das Erreichen der erforderlichen Einbaugenauigkeit

Da der Schöck Isokorb® RT Typ SKP die Verbindung zwischen einem Stahlbauteil und einem Stahlbetonbauteil herstellt, ist die Frage nach der erforderlichen Einbaugenauigkeit des Typs SKP besonders wichtig. In diesem Zusammenhang ist DIN 18202 „Toleranzen im Hochbau - Bauwerke“ zu beachten! Daraus abgeleitet sind unbedingt Grenzwerte zur erforderlichen Einbaulage des Schöck Isokorb® RT Typ SKP in Ausführungspläne zur Herstellung der nachträglich eingemörtelten Plattenanschlüsse aufzunehmen. Die Einbaugenauigkeit ist im Vorfeld der Planung gemeinsam mit dem Rohbauer und mit dem Stahlbauer abzusprechen. Gleichzeitig ist zu bedenken, dass der Stahlbauer zu große Maßabweichungen nicht oder nur mit erheblichem Mehraufwand ausgleichen kann.

Höhenjustierung des Stahlträgers - tiefste Lage

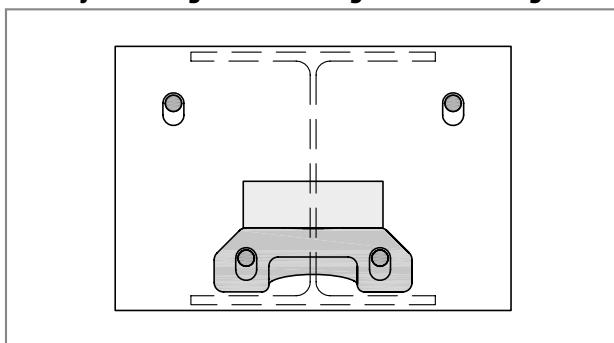


Abb. 40: Schöck Isokorb® RT Typ SKP: Bauseitige Knagge liegt direkt auf der Lastaufnahmeplatte auf

Höhenjustierung des Stahlträgers - höchste Lage

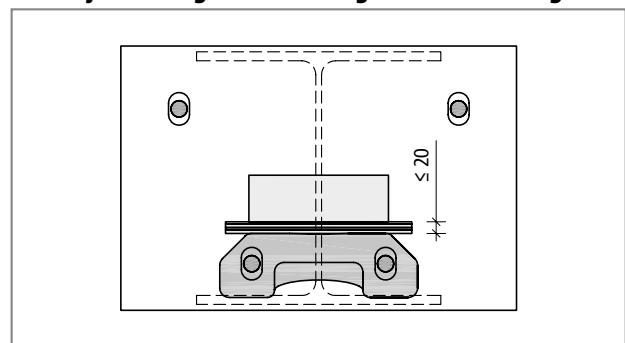


Abb. 41: Schöck Isokorb® RT Typ SKP: Distanzplättchen auf der Lastaufnahmeplatte erhöhen die Lage des Stahlträgers um bis zu 20 mm

Einbaugenauigkeit

i Info Einbaugenauigkeit

- ▶ Konstruktionsbedingt lassen sich durch den Schöck Isokorb® RT Typ SKP nur Maßabweichungen bis 20 mm in vertikaler Richtung ausgleichen.
- ▶ In horizontaler Richtung müssen sowohl Grenzabweichungen für die Achsabstände des Schöck Isokorb® RT Typ SKP entlang des Deckenrands als auch Grenzabweichungen von der Flucht festgelegt werden. Ebenso sind Grenzwerte für Verdrehungen festzulegen.
- ▶ Zur maßhaltigen Herstellung der Bohrlöcher und des Einbaus vom Schöck Isokorb® RT wird dringend die Verwendung einer Schöck Bohrschablone empfohlen.
- ▶ Die vereinbarte Einbaugenauigkeit des Schöck Isokorb® RT ist durch die Bauleitung rechtzeitig zu kontrollieren!
- ▶ Mit der Fertigung des neuen Balkons (Stahlbau oder Fertigteil) sollte erst begonnen werden, wenn die Schöck Isokorb® RT Typen gesetzt sind und durch ein genaues Aufmaß (mm) deren endgültige Lage ermittelt wurde.

i Hinweise zur Einbauhilfe

- ▶ Zur Beantwortung von Fragen zum Einbau des Schöck Isokorb® stehen die Gebietsleiter zur Verfügung. Bei schwierigen Einbaubedingungen helfen sie nach Absprache direkt auf der Baustelle (Kontakt: www.schoeck.at/de-at/beratung-kontakt).

Produktbeschreibung

Schöck Isokorb® RT Typ SKP-M1

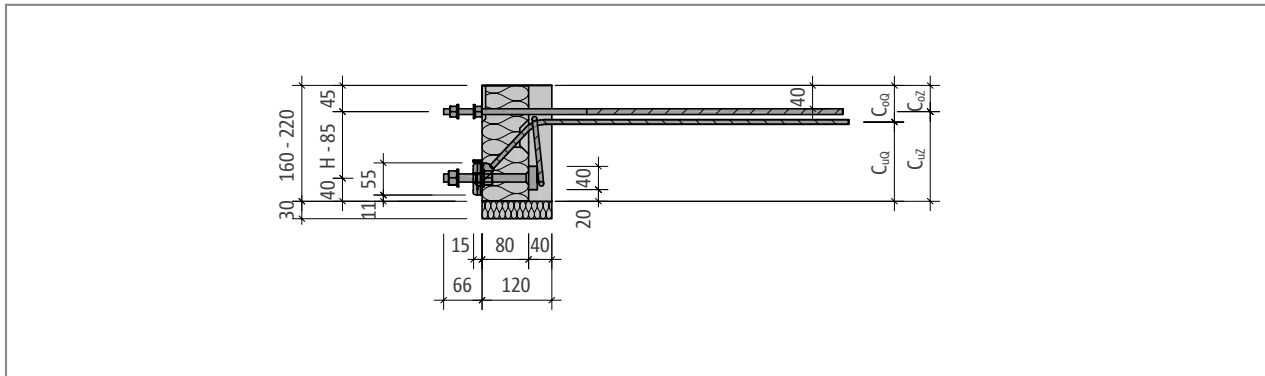


Abb. 42: Schöck Isokorb® RT Typ SKP-M1: Produktschnitt

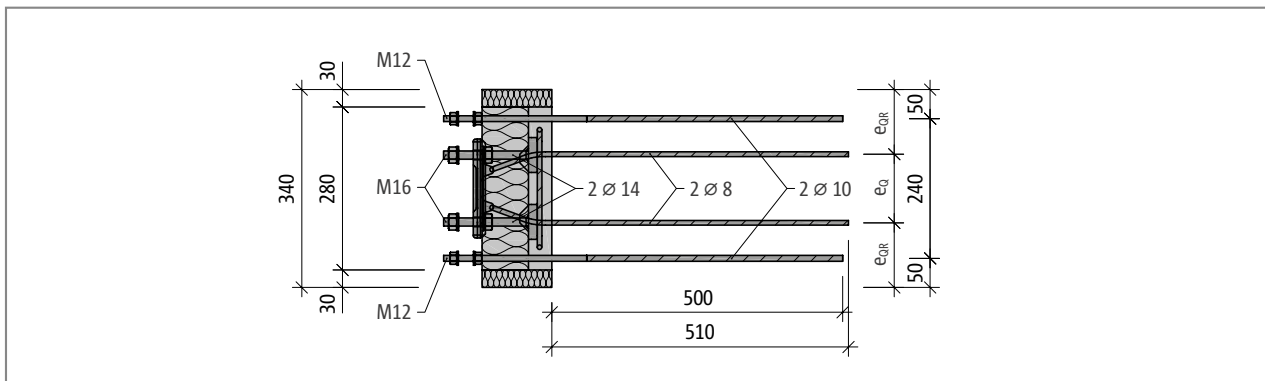


Abb. 43: Schöck Isokorb® RT Typ SKP-M1: Produktgrundriss

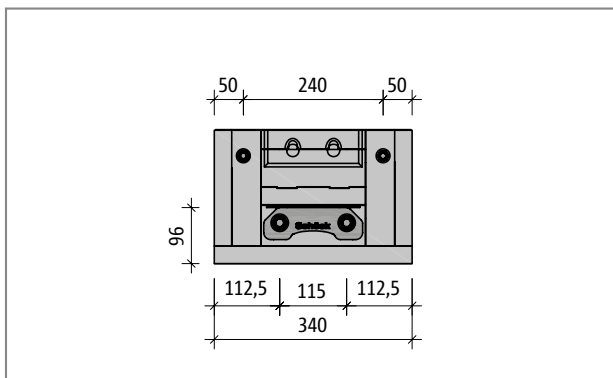


Abb. 44: Schöck Isokorb® RT Typ SKP-M1: Produktseitenansicht von außen

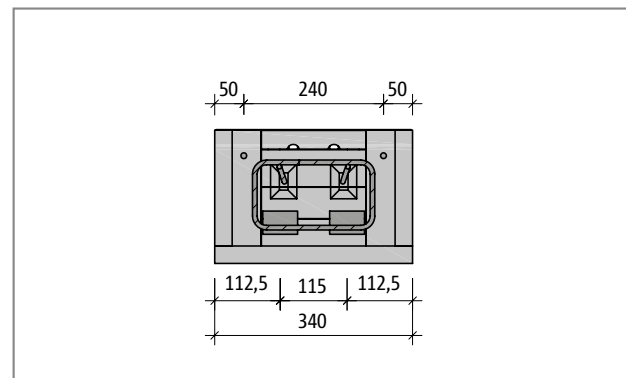


Abb. 45: Schöck Isokorb® RT Typ SKP-M1: Produktseitenansicht von innen

Schöck Isokorb® RT Typ SKP		M1					
Produktbeschreibung		C _{uz} [mm]	C _{uz} [mm]	C _{uQ} [mm]	C _{uQ} [mm]	e _Q [mm]	e _{QR} [mm]
Isokorb® Höhe H [mm]	160	45,0	115,0	44,0	116,0	104,0	118,0
	180	45,0	135,0	44,0	136,0	118,0	111,0
	200	45,0	155,0	64,0	136,0	118,0	111,0
	220	45,0	175,0	84,0	136,0	118,0	111,0

i Produktinformationen

- ▶ Beschreibungen für die Indizes siehe Seite 49.
- ▶ Die freie Klemmlänge beträgt 30 mm bei Schöck Isokorb® RT Typ SKP-M1.

Produktbeschreibung

Schöck Isokorb® RT Typ SKP-M2

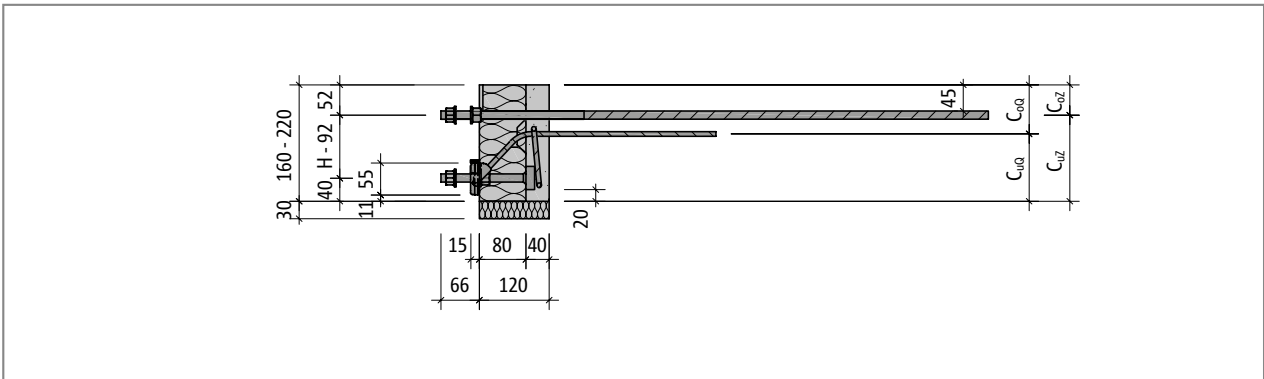


Abb. 46: Schöck Isokorb® RT Typ SKP-M2: Produktschnitt

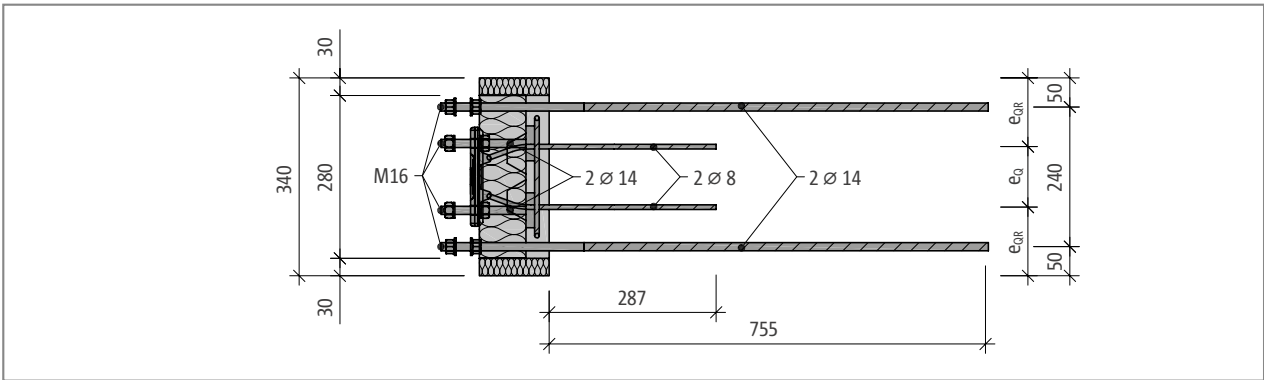


Abb. 47: Schöck Isokorb® RT Typ SKP-M2: Grundriss

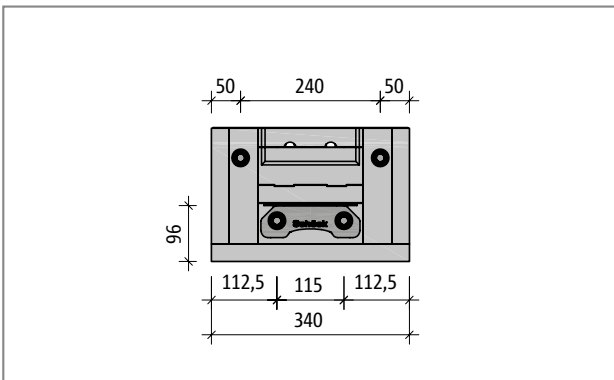


Abb. 48: Schöck Isokorb® RT Typ SKP-M2: Produktseitenansicht von außen

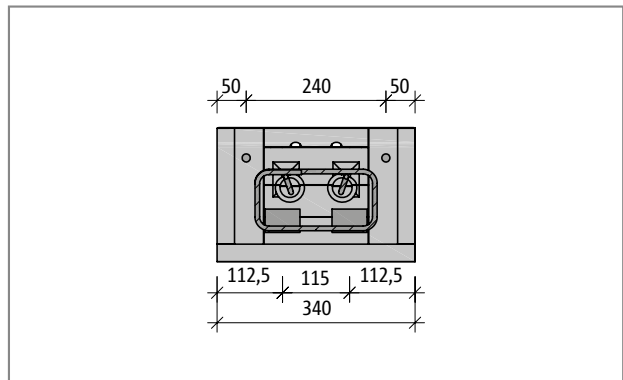


Abb. 49: Schöck Isokorb® RT Typ SKP-M2: Produktseitenansicht von innen

Schöck Isokorb® RT Typ SKP		M2					
Produktbeschreibung		C _{oz} [mm]	C _{uz} [mm]	C _{oq} [mm]	C _{uq} [mm]	e _q [mm]	e _{qR} [mm]
Isokorb® Höhe H [mm]	160	52,0	108,0	44,0	116,0	104,0	118,0
	180	52,0	128,0	64,0	116,0	104,0	118,0
	200	52,0	148,0	84,0	116,0	104,0	118,0
	220	52,0	168,0	104,0	116,0	104,0	118,0

i Produktinformationen

- ▶ Beschreibungen für die Indizes siehe Seite 49.
- ▶ Die freie Klemmlänge beträgt 35 mm bei Schöck Isokorb® RT Typ SKP-M2.

Produktbeschreibung

i Produktinformationen

- ▶ C_{OZ} : Achsabstand der Zugstäbe von Oberkante Isokorb®
- ▶ C_{UZ} : Achsabstand der Zugstäbe von Unterkante Isokorb® (Deckenkante)
- ▶ C_{OQ} : Achsabstand der Querkraftstäbe von Oberkante Isokorb®
- ▶ C_{UQ} : Achsabstand der Querkraftstäbe von Unterkante Isokorb® (Deckenkante)
- ▶ e_Q : Achsabstand der Querkraftstäbe untereinander
- ▶ e_{QR} : Achsabstand der Querkraftstäbe von Außenkante Isokorb®

Stirnplatte

SKP-M1 für die Übertragung eines Momentes und positiver Querkraft

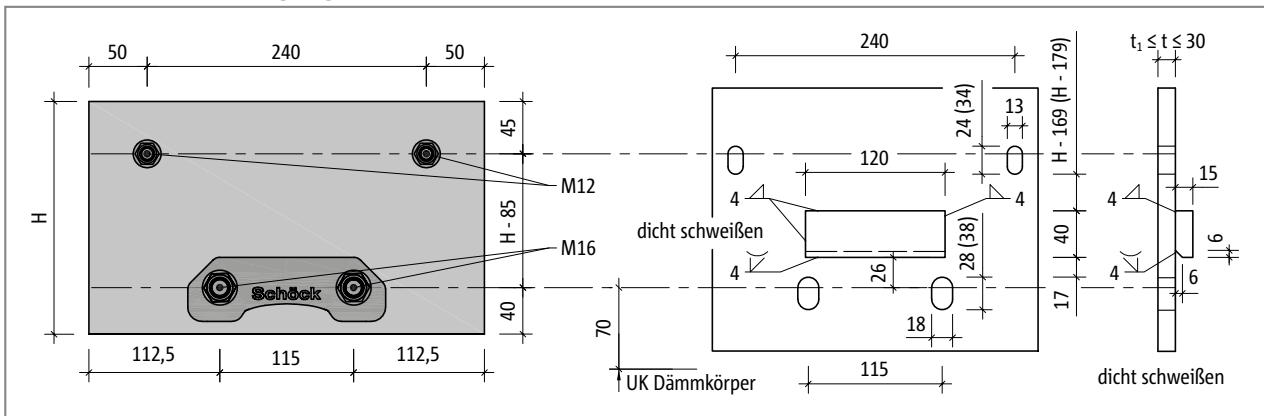


Abb. 50: Schöck Isokorb® RT Typ SKP-M1: Konstruktion des Stirnplattenanschlusses

SKP-M2 für die Übertragung eines Momentes und positiver Querkraft

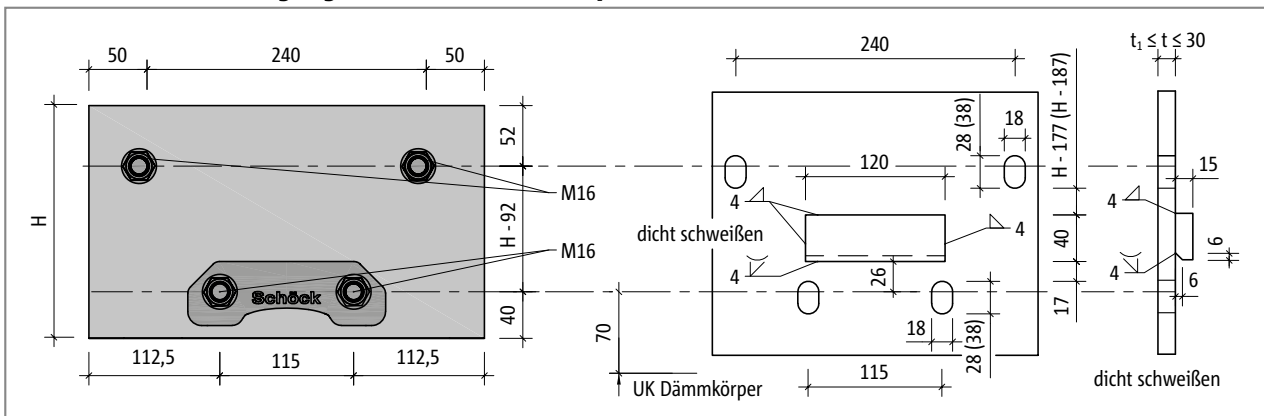


Abb. 51: Schöck Isokorb® RT Typ SKP-M2: Konstruktion des Stirnplattenanschlusses

Die Auswahl der Stirnplattendicke t richtet sich nach der vom Tragwerksplaner festgelegten Mindestplattendicke t_1 . Gleichzeitig darf die Stirnplattendicke t nicht größer sein als die freie Klemmlänge (Typ SKP-M1: 30 mm; Typ SKP-M2: 35mm) des Schöck Isokorb® RT Typ SKP.

i Stirnplatte

- ▶ Die dargestellten Langlöcher erlauben eine Anhebung der Stirnplatte um bis zu 10 mm. Die Maßangaben in den Klammern ermöglichen eine Vergrößerung der Toleranz auf 20 mm.
- ▶ Die Flanschabstände der Langlöcher sind zu prüfen.
- ▶ Treten parallel zur Dämmfuge Horizontalkräfte $V_{Ed,y} > 0,342 \cdot \min. V_{Ed,z}$ auf, ist es ebenfalls zur Weiterleitung der Lasten erforderlich, die Stirnplatte im unteren Bereich mit Rundlöchern statt Langlöchern auszubilden. Alternativ sind die Schrauben vorzuspannen.
- ▶ Die äußeren Abmessungen der Stirnplatte sind vom Tragwerksplaner festzulegen.
- ▶ Im Ausführungsplan sind die Anzugsmomente der Muttern einzutragen; es gelten folgende Anzugsmomente:

SKP-M1	Zugstäbe (Gewindestange M12):	$M_r = 40 \text{ Nm}$
	Drucklager (Gewindestange M16):	$M_r = 50 \text{ Nm}$
SKP-M2	Zugstäbe (Gewindestange M16):	$M_r = 50 \text{ Nm}$
	Drucklager (Gewindestange M16):	$M_r = 50 \text{ Nm}$
- ▶ Bevor die Stirnplatten gefertigt werden, sind vor Ort die eingebauten Schöck Isokorb® aufzumessen.

Bauseitige Knagge

Bauseitige Knagge

Zur Übertragung der Querkräfte von der bauseitigen Stirnplatte auf den Isokorb® RT Typ SKP ist die bauseitige Knagge zwingend erforderlich! Die von Schöck mitgelieferten Distanzplättchen dienen zum höhengerechten Formschluss zwischen Knagge und Schöck Isokorb®.

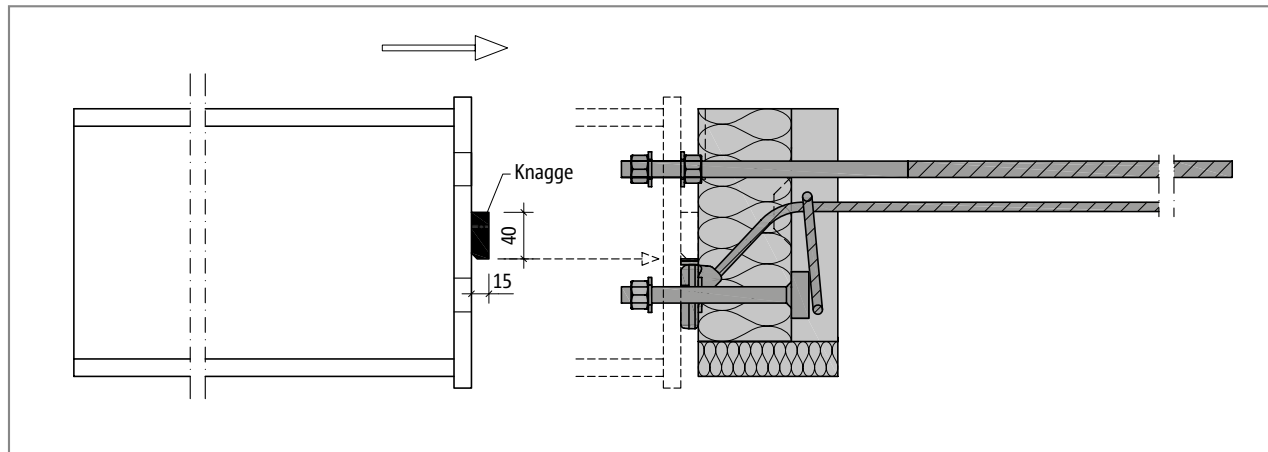


Abb. 52: Schöck Isokorb® RT Typ SKP: Montage des Stahlträgers

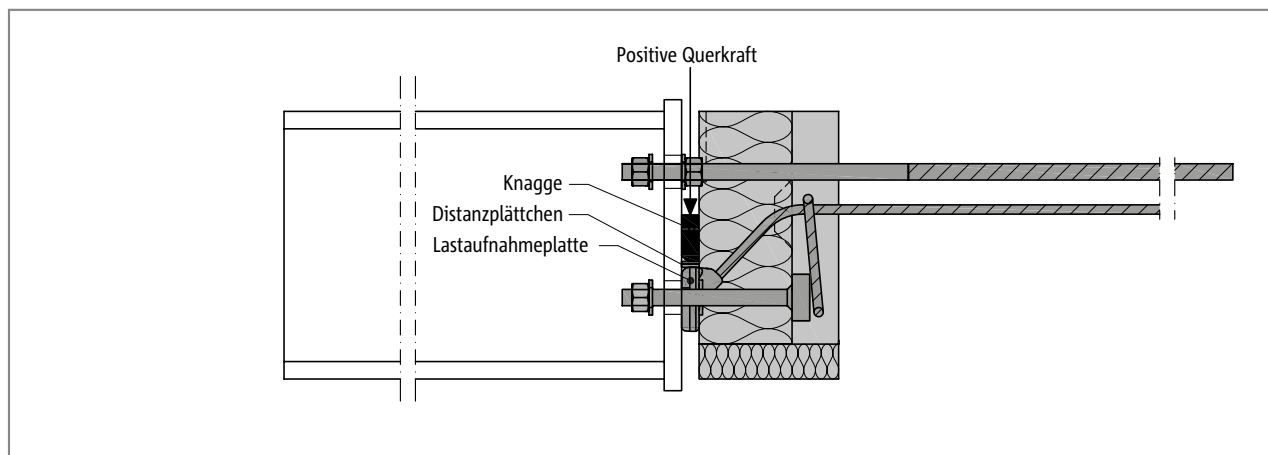


Abb. 53: Schöck Isokorb® RT Typ SKP: Bauseitige Knagge zur Übertragung der Querkraft

i Bauseitige Knagge

- ▶ Stahlsorte nach statischen Erfordernissen.
- ▶ Korrosionsschutz nach dem Schweißen durchführen.
- ▶ Stahlbau: Maßabweichungen des Rohbaus sind unbedingt zu prüfen!

i Distanzplättchen

- ▶ Maße und Materialangaben, siehe Seite 32
- ▶ Beim Einbau auf Gratfreiheit und Ebenheit achten.
- ▶ Lieferumfang: 2 • 2 mm + 1 • 3 mm Dicke pro Schöck Isokorb®

✓ Checkliste

- Sind die Einwirkungen am Schöck Isokorb® Anschluss auf Bemessungsniveau ermittelt?
- Ist die Systemkraglänge bzw. die Systemstützweite zugrunde gelegt?
- Sind die Anforderungen an die Gesamttragkonstruktion hinsichtlich Brandschutz geklärt? Sind die bauseitigen Maßnahmen in den Ausführungsplänen eingetragen?
- Ist die Betongüte des Deckenbetons analysiert und Grundlage für die Bemessung?
- Sind Temperaturverformungen direkt dem Isokorb® Anschluss zugewiesen und ist dabei der maximale Dehnfugenabstand berücksichtigt?
- Sind die zulässigen Rand- und Elementabstände eingehalten?
- Ist bei der Verformungsberechnung der Gesamtkonstruktion die Überhöhung infolge Schöck Isokorb® berücksichtigt?
- Ist die jeweils erforderliche Anschlussbewehrung in der Bestandsdecke vorhanden?
- Sind Lage und Abstände der vorhandenen Bewehrung sowie der vorhandenen Elektro- und Sanitärleitungen in der Bestandsdecke bekannt?
- Wurden die Gesamtlänge und Gesamthöhe des Dämmkörpers für die Schalpläne berücksichtigt?
- Sind die Bedingungen und Maße der bauseitigen Stirnplatte eingehalten?
- Ist in den Ausführungsplänen auf die bauseitig zwingend erforderliche Knagge ausreichend hingewiesen?
- Wurde in den Ausführungsplänen auf die mit Schöck Isokorb® RT zu verwendenden Systemkomponenten (siehe Seite 28) hingewiesen?
- Sind die Anforderungen an die Konstruktionszeichnungen aus den Schöck Isokorb® RT Zulassungen Z-15.7-297 bzw. Z-15.7-298 eingehalten? (siehe Seite 28)
- Ist mit dem Rohbauer und dem Stahlbauer eine sinnvolle Vereinbarung erreicht, im Hinblick auf die vom Rohbauer zu erzielende Einbaugenauigkeit des Schöck Isokorb® RT Typ SKP?
- Sind die erforderliche Einbaugenauigkeit und das Aufmaß in der Ausschreibung berücksichtigt?
- Sind die Hinweise für Bauleitung bzw. Rohbauer in Bezug auf die erforderliche Einbaugenauigkeit in die Ausführungspläne übernommen?
- Sind die Anzugsmomente der Schraubenverbindung im Ausführungsplan vermerkt?

Schöck Isokorb® RT Typ K



Schöck Isokorb® RT Typ K (Kragarm)

Für den Anschluss von Stahlbetonbalkonen an bestehende Stahlbetondecken. Er überträgt negative Momente und positive Querkräfte.

Elementanordnung

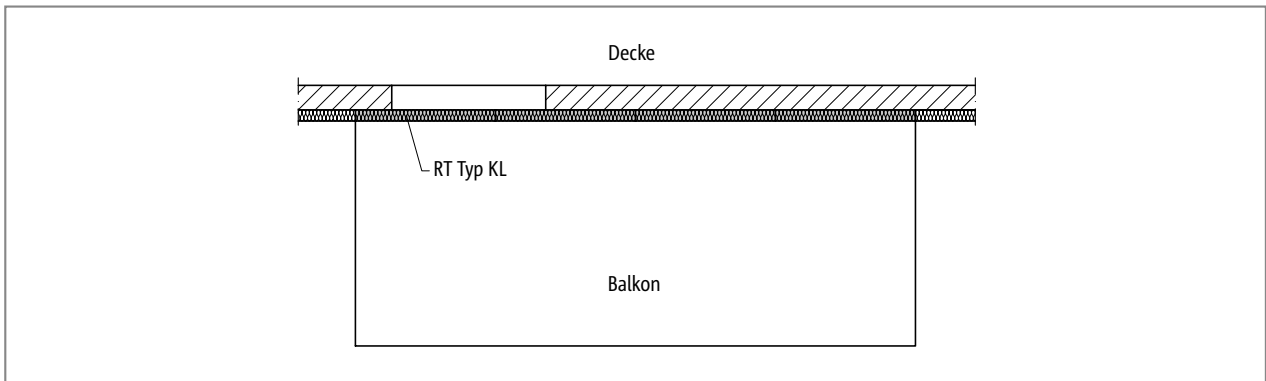


Abb. 54: Schöck Isokorb® RT Typ KL: Balkon frei auskragend bei Erneuerung eines Bestandsbalkons

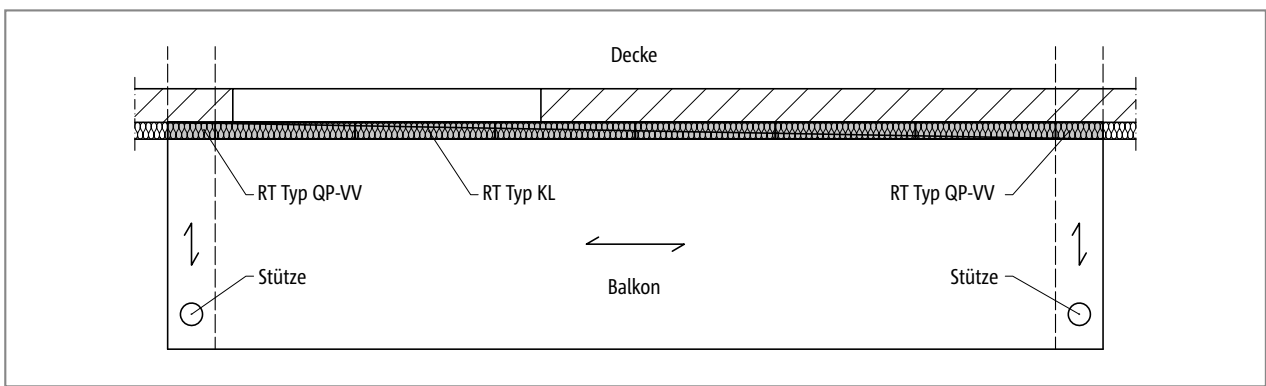


Abb. 55: Schöck Isokorb® RT Typ KL, QP-VV: Balkon dreiseitig aufliegend bei Erneuerung eines Bestandsbalkons

Einbauschnitte

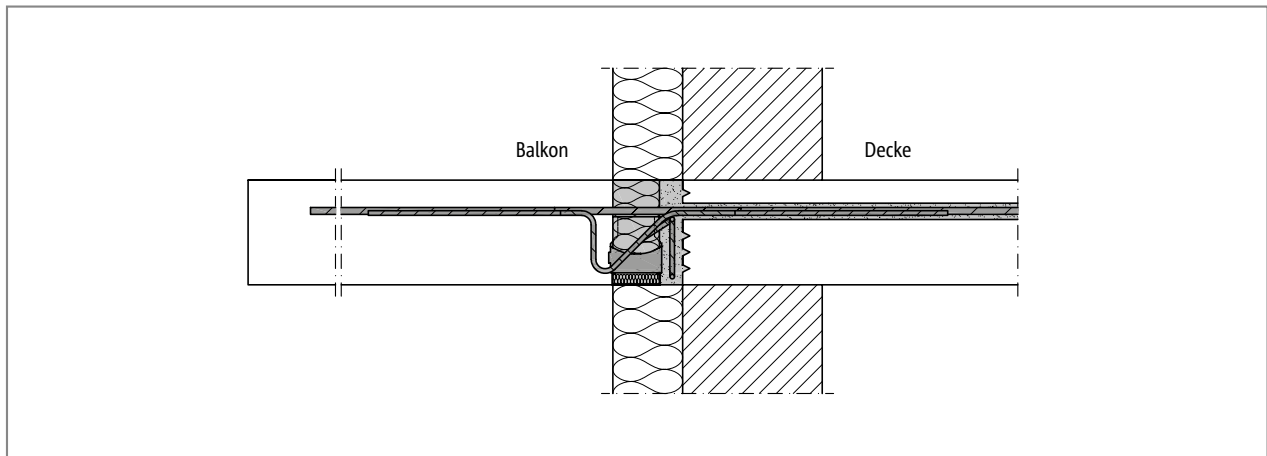


Abb. 56: Schöck Isokorb® RT Typ KL: Balkon frei auskragend mit direkter Lagerung bei Erneuerung eines Bestandsbalkons

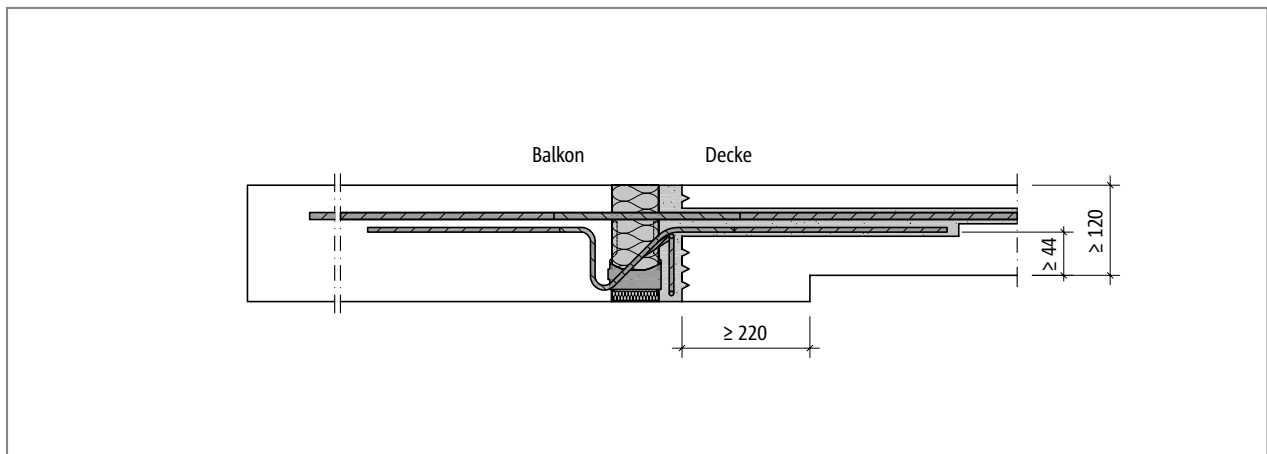


Abb. 57: Schöck Isokorb® RT Typ KL: Balkon frei auskragend mit indirekter Lagerung bei Erneuerung eines Bestandsbalkons

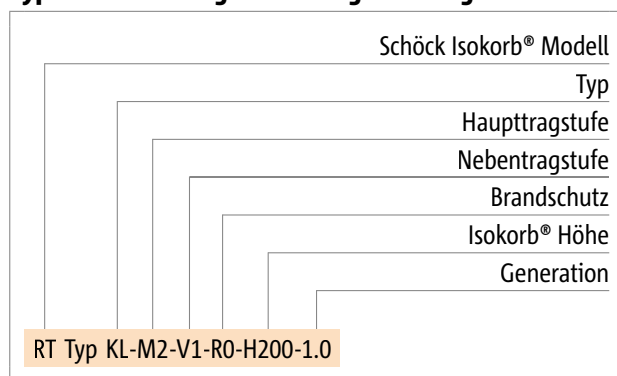
Produktvarianten | Typenbezeichnung | Sonderkonstruktionen

Varianten Schöck Isokorb® RT Typ K

Die Ausführung des Schöck Isokorb® RT Typ KL kann wie folgt variiert werden:

- ▶ Haupttragstufe:
M1 oder M2
- ▶ Nebentragstufe:
V1
- ▶ Brandschutz:
R0
- ▶ Isokorb® Höhe:
H = 180 mm bis H = 250 mm
- ▶ Generation: 1.0

Typenbezeichnung in Planungsunterlagen



i Sonderkonstruktionen

Anschlussituationen, die mit den in dieser Information dargestellten Standard-Produktvarianten nicht realisierbar sind, können bei unserer Technik (Kontakt siehe Seite 3) angefragt werden.

Bemessung C20/25

Schöck Isokorb® RT Typ KL		M1	M2
Bemessungswerte bei		Betonfestigkeitsklasse \geq C20/25	
		Oberfläche Deckenstirnseite	
		rau	rau
		$m_{rd,y}$ [kNm/m]	
Isokorb® Höhe H [mm]	180	-21,4	-34,0
	200	-26,3	-41,7
	220	-31,1	-49,3
	240	-35,9	-57,0
	250	-38,3	-60,8
	180 - 250	$v_{rd,z}$ [kN/m]	
	49,8	74,6	

Schöck Isokorb® RT Typ KL	M1	M2
Isokorb® Länge [mm]	1000	1000
Zugstäbe	5 \varnothing 12	8 \varnothing 12
Querkraftstäbe	4 \varnothing 8	6 \varnothing 8
Drucklager (Stk.)	7	15
Sonderbügel (Stk.)	4	4

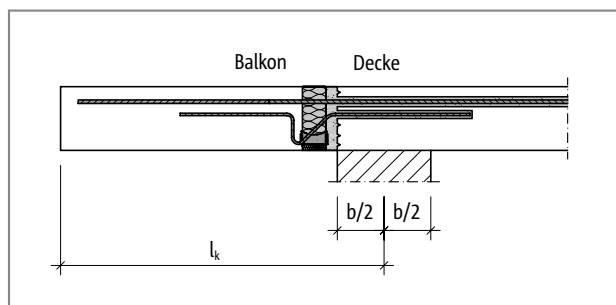


Abb. 58: Schöck Isokorb® RT Typ KL: Statisches System; direkte Lagerung

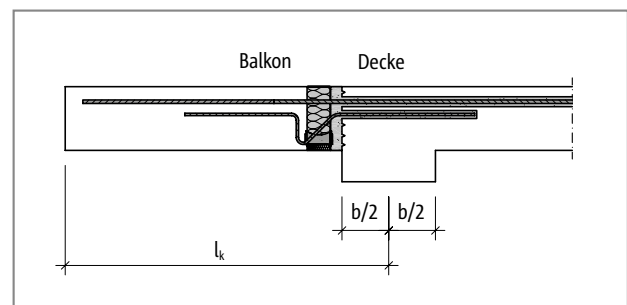


Abb. 59: Schöck Isokorb® RT Typ KL: Statisches System; indirekte Lagerung

i Hinweise zur Bemessung

- ▶ Für die beiderseits des Isokorb® anschließenden Bauteile ist ein statischer Nachweis vorzulegen.
- ▶ Die Bemessungswerte werden auf die Wandmitte bezogen. Abweichende Bemessungsschnitte können auf eigene Verantwortung vom Tragwerksplanern gewählt werden.
- ▶ Negative (abhebende) Querkräfte können vom Schöck Isokorb® RT Typ KL planmäßig nicht aufgenommen werden.
- ▶ Horizontalkräfte parallel und senkrecht zur Dämmfuge (z. B. aus Windsog und Winddruck) können vom Schöck Isokorb® RT Typ KL planmäßig nicht aufgenommen werden.

Bemessung

i Hinweise zur Überprüfung des Bestands

Es ist zu überprüfen, dass die Bestandsdecke und das Auflager für die neue Belastung ausreichend tragfähig sind. Folgendes ist vom Tragwerksplaner zu untersuchen:

- ▶ Die angeschlossene Bestandsdecke und das betroffene Auflager befinden sich in einem einwandfreien und tragfähigen Zustand.
- ▶ Beim Deckenanschluss entspricht die Mindestdeckenstärke der gewählten Schöck Isokorb® Höhe. Beim Anschluss mit einem Randunterzug (Unterzugsbreite ≥ 220 mm) entspricht die Mindestunterzughöhe der gewählten Schöck Isokorb® Höhe und die Mindestdeckenstärke beträgt 12 cm (siehe Seite 24).
- ▶ Die Festigkeitsklasse des Betons der Bestandsdecke ist nicht niedriger als C20/25.
- ▶ Der statische Nachweis für die Lastweiterleitung in die Bestandsdeckenkonstruktion, insbesondere bei indirekter Lagerung des Schöck Isokorb®, ist zu führen.
- ▶ Die erforderliche Längs- und Querbewehrung in der Bestandsdecke zur Aufnahme der neuen Belastung ist ausreichend vorhanden.
- ▶ Die erforderliche Übergreifungslänge der Zugstäbe nach DIN EN 1992-1-1 (EC2) liegt vor.
- ▶ Bei einem Balkonanschluss mit Höhenversatz ist die Lage der Bewehrungsstäbe hinsichtlich der Kollision mit der bestehenden unteren Deckenbewehrung zu überprüfen. Die erforderliche Betondeckung für die eingemörtelten Bewehrungsstäbe ($c \geq 30$ mm + $0,02 \cdot l_v$) muss eingehalten werden.
- ▶ Die Tragstufen des berechneten Schöck Isokorb® RT sind auf die tatsächlichen Widerstandsgrößen der Bestandsdecke anzupassen und dementsprechend nur in Abstimmung mit dem Tragwerksplaner auszuwählen.

Verformung/Überhöhung

Verformung

Die in der Tabelle angegebenen Verformungsfaktoren ($\tan \alpha$ [%]) resultieren allein aus der Verformung des Schöck Isokorb® im Grenzzustand der Gebrauchstauglichkeit. Sie dienen zur Abschätzung der erforderlichen Überhöhung. Die rechnerische Überhöhung der Balkonplattenschalung ergibt sich aus der Berechnung nach EN 1992-1-1 zuzüglich der Verformung aus Schöck Isokorb®. Die vom Tragwerksplaner/Konstrukteur in den Ausführungsplänen zu nennende Überhöhung der Balkonplattenschalung (Basis: errechnete Gesamtverformung aus Kragplatte + Deckendrehwinkel + Schöck Isokorb®) sollte so gerundet werden, dass die planmäßige Entwässerungsrichtung eingehalten wird (aufrunden: bei Entwässerung zur Gebäudefassade, abrunden: bei Entwässerung zum Kragplattenende).

Verformung ($w_{\bar{u}}$) infolge Schöck Isokorb®

$$w_{\bar{u}} = \tan \alpha \cdot l_k \cdot (m_{\bar{u}d} / m_{Rd}) \cdot 10 \text{ [mm]}$$

Einzusetzende Faktoren:

$\tan \alpha$ = Tabellenwert einsetzen

l_k = Auskragungslänge [m]

$m_{\bar{u}d}$ = Maßgebendes Biegemoment [kNm/m] im Grenzzustand der Tragfähigkeit für die Ermittlung der Verformung $w_{\bar{u}}$ [mm] aus Schöck Isokorb®.

Die für die Verformung anzusetzende Lastkombination wird vom Tragwerksplaner festgelegt.

(Empfehlung: Lastkombination für die Ermittlung der Überhöhung $w_{\bar{u}}$: $g+q/2$, $m_{\bar{u}d}$ im Grenzzustand der Tragfähigkeit ermitteln)

m_{Rd} = Maximales Bemessungsmoment [kNm/m] des Schöck Isokorb®

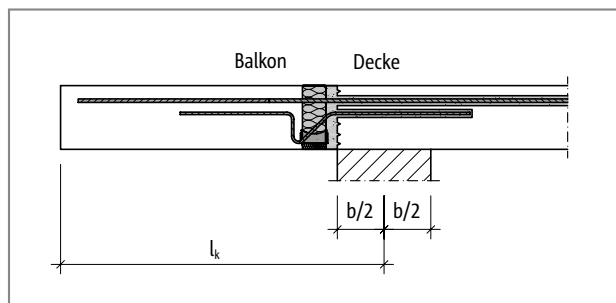


Abb. 60: Schöck Isokorb® RT Typ KL: Statisches System; direkte Lagerung

Schöck Isokorb® RT Typ		KL
Verformungsfaktoren bei		$\tan \alpha$ [%]
Isokorb® Höhe H [mm]	180	1,0
	200	0,8
	220	0,7
	240	0,6
	250	0,6

i Hinweise zur Verformung

- Die angegebenen Verformungsfaktoren dienen lediglich als Näherung zur Abschätzung der Verformung aus Schöck Isokorb®. In Abhängigkeit der Einbausituation und Montage können weitere zu berücksichtigende Verformungsanteile hinzukommen.

Biegeschlankheit | Dehnfugenabstand

Biegeschlankheit

Zur Sicherstellung der Gebrauchstauglichkeit empfehlen wir die Begrenzung der Biegeschlankheit auf folgende maximale Auskragslängen l_k [m]:

Schöck Isokorb® RT Typ		KL
maximale Auskragslänge bei		$l_{k,max}$ [m]
		Betondeckung $C_v = 47$ mm
Isokorb® Höhe H [mm]	180	1,85
	200	2,14
	220	2,44
	240	2,73
	250	2,87

i maximale Auskragslänge

- Die maximale Auskragslänge zur Sicherstellung der Gebrauchstauglichkeit ist ein Richtwert. Sie kann beim Einsatz des Schöck Isokorb® RT Typ KL durch den Nachweis der Tragfähigkeit begrenzt werden.

Maximaler Dehnfugenabstand

Wenn die Bauteillänge den maximalen Dehnfugenabstand e übersteigt, müssen in die außenliegenden Betonbauteile rechtwinklig zur Dämmebene Dehnfugen eingebaut werden, um die Einwirkung infolge von Temperaturänderungen zu begrenzen. Bei Fixpunkten wie z. B. Ecken von Balkonen, Attiken oder Brüstungen gilt der halbe maximale Dehnfugenabstand $e/2$ vom Fixpunkt aus. Die Querkraftübertragung in der Dehnfuge kann mit einem längsverschieblichem Querkraftdorn, z. B. Schöck Dorn sichergestellt werden.

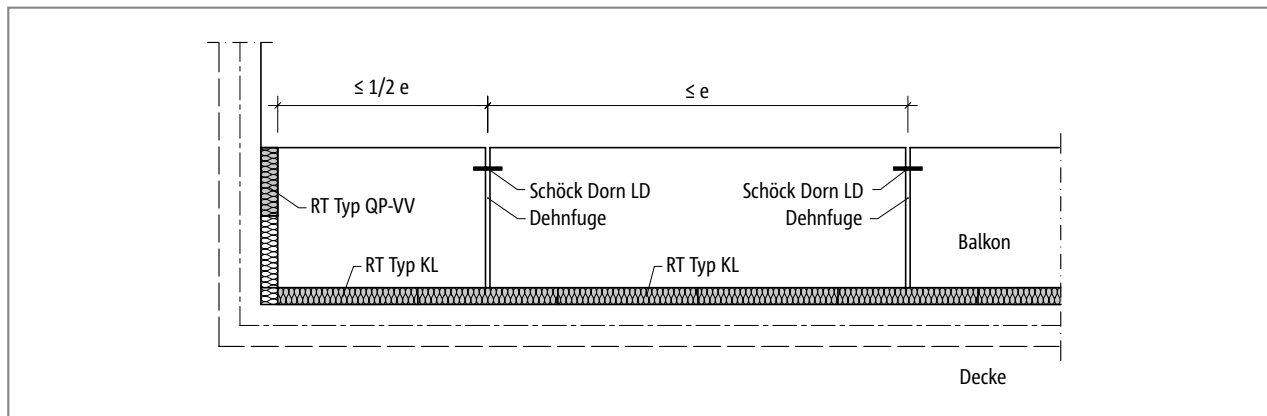


Abb. 61: Schöck Isokorb® RT Typ KL: Dehnfugenanordnung

Schöck Isokorb® RT Typ		KL
maximaler Dehnfugenabstand bei		e [m]
Dämmkörperdicke [mm]	80	11,7

i Randabstände

Der Schöck Isokorb® muss an der Dehnfuge so angeordnet werden, dass folgende Bedingungen eingehalten werden:

- Für den Achsabstand der Zugstäbe vom freien Rand bzw. von der Dehnfuge gilt: $e_R \geq 50$ mm und $e_R \leq 150$ mm.
- Für den Achsabstand der Druckelemente vom freien Rand bzw. von der Dehnfuge gilt: $e_R \geq 50$ mm.
- Für den Achsabstand der Querkraftstäbe vom freien Rand bzw. von der Dehnfuge gilt: $e_R \geq 100$ mm und $e_R \leq 150$ mm.

Produktbeschreibung

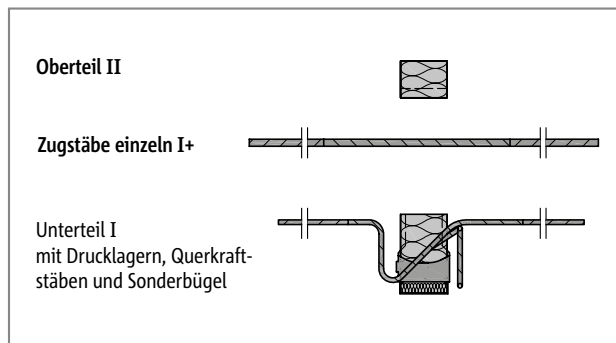


Abb. 62: Schöck Isokorb® RT Typ KL: Produktschnitt

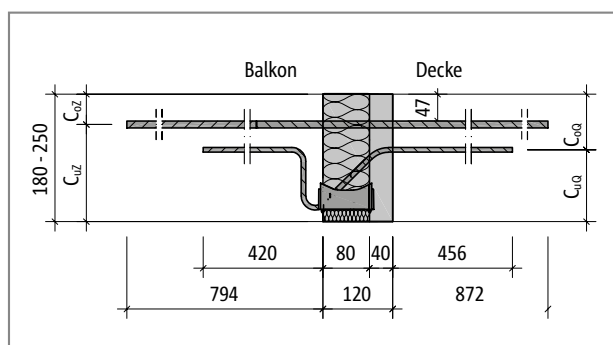


Abb. 63: Schöck Isokorb® RT Typ KL-M1: Produktschnitt

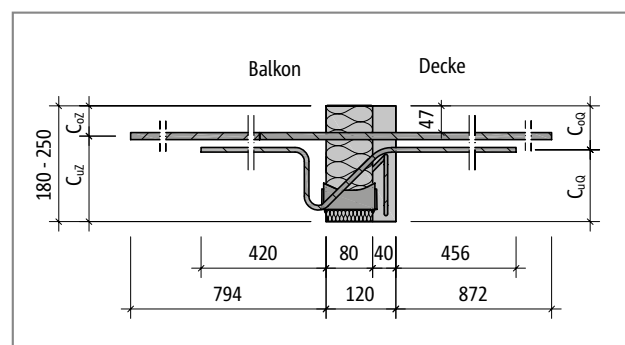


Abb. 64: Schöck Isokorb® RT Typ KL-M2: Produktschnitt

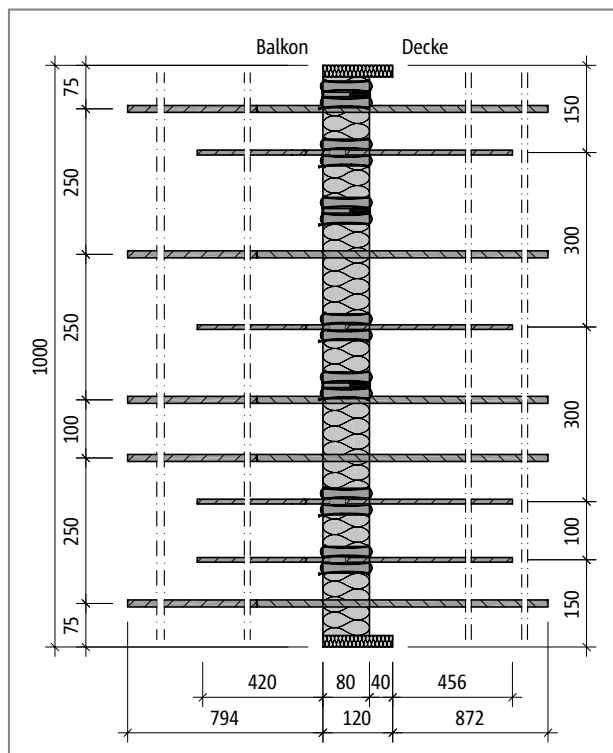


Abb. 65: Schöck Isokorb® RT Typ KL-M1: Produktgrundriss

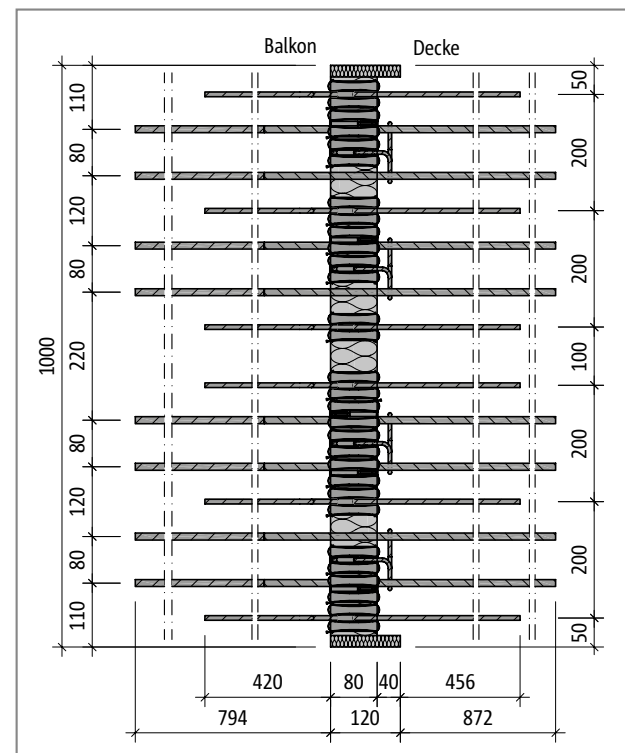


Abb. 66: Schöck Isokorb® RT Typ KL-M2: Produktgrundriss

i Produktinformationen

- ▶ Bauseitige Teilung des Schöck Isokorb® RT Typ KL an den unbewehrten Stellen möglich; durch Teilung reduzierte Tragkraft berücksichtigen; erforderliche Randabstände berücksichtigen

Produktbeschreibung

Schöck Isokorb® RT Typ		KL			
Produktbeschreibung		C_{0z} [mm]	C_{0z} [mm]	C_{0Q} [mm]	C_{0Q} [mm]
Isokorb® Höhe H [mm]	180	53,0	127,0	56,5	123,5
	200	53,0	147,0	76,5	123,5
	220	53,0	167,0	96,5	123,5
	240	53,0	187,0	116,5	123,5
	250	53,0	197,0	126,5	123,5

i Produktinformationen

- ▶ C_{0z} : Achsabstand der Zugstäbe von Oberkante Isokorb®
- ▶ C_{0z} : Achsabstand der Zugstäbe von Unterkante Isokorb® (Deckenkante)
- ▶ C_{0Q} : Achsabstand der Querkraftstäbe von Oberkante Isokorb®
- ▶ C_{0Q} : Achsabstand der Querkraftstäbe von Unterkante Isokorb® (Deckenkante)

Bauseitige Bewehrung

Bauseitige Bewehrung Schöck Isokorb® RT Typ KL Direkte Lagerung

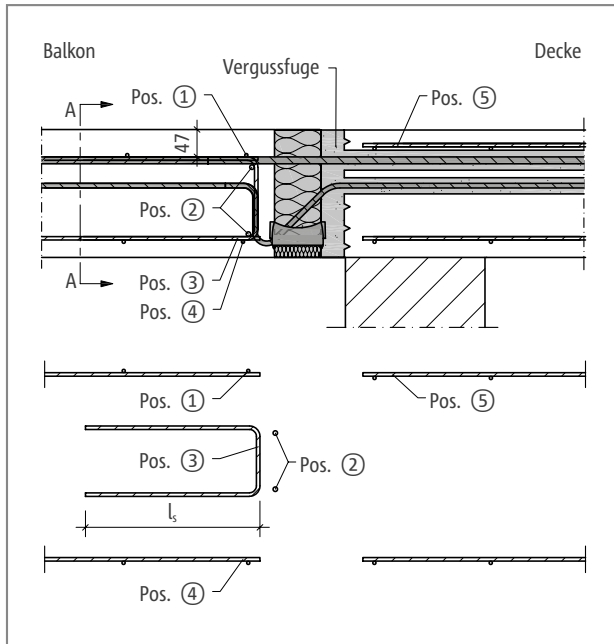


Abb. 67: Schöck Isokorb® RT Typ KL: Bauseitige Bewehrung bei direkter Lagerung

Indirekte Lagerung

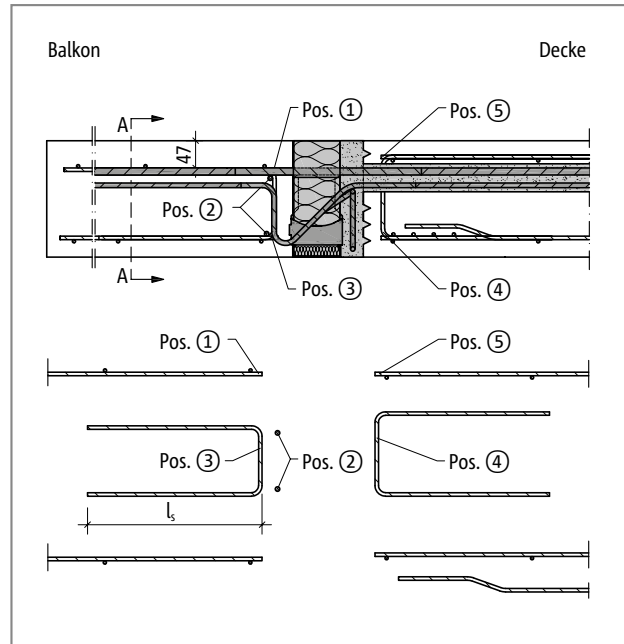


Abb. 68: Schöck Isokorb® RT Typ KL: Bauseitige Bewehrung bei indirekter Lagerung

Direkte und indirekte Lagerung

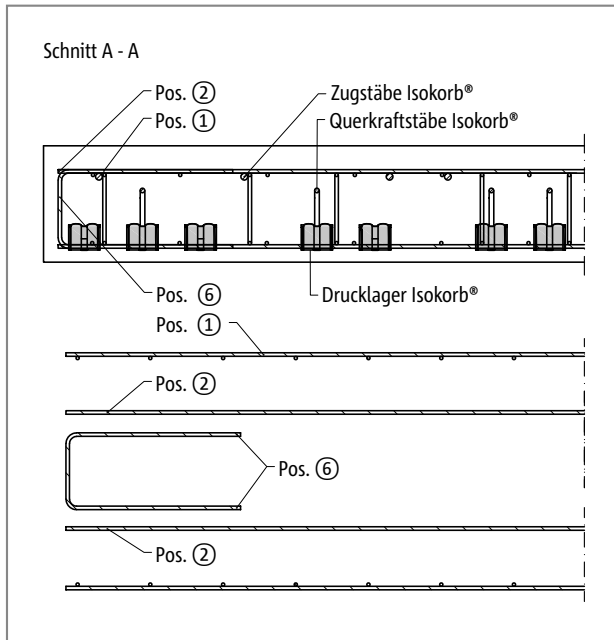


Abb. 69: Schöck Isokorb® RT Typ KL: Bauseitige Bewehrung balkonseitig im Schnitt A-A; Pos. 6 = konstruktive Randeinfassung am freien Rand

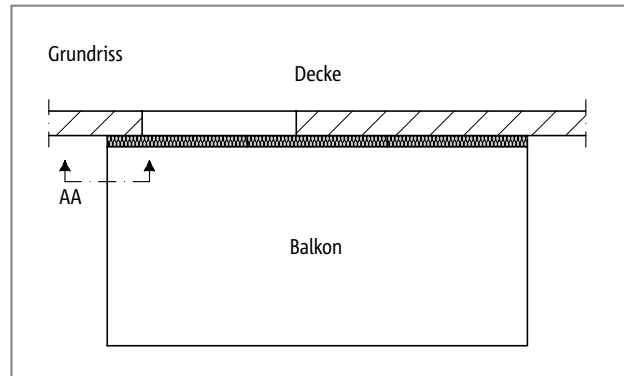


Abb. 70: Schöck Isokorb® RT Typ KL: Balkon frei auskragend

RT
Typ K

Tragwerksplanung

Bauseitige Bewehrung

Vorschlag zur bauseitigen Anschlussbewehrung

Angabe der Übergreifungsbewehrung für Schöck Isokorb® bei einer Beanspruchung von 100 % des maximalen Bemessungsmoments bei C20/25 oder C25/30; konstruktiv gewählt: a_s Übergreifungsbewehrung $\geq a_s$ Isokorb®-Zugstäbe.

Schöck Isokorb® RT Typ KL				M1	M2
Bauseitige Bewehrung	Art der Lagerung	Ort	Höhe [mm]	Decke (XC1) Betonfestigkeitsklasse \geq C20/25 Balkon (XC4) Betonfestigkeitsklasse \geq C25/30	
Pos. 1 Übergreifungsbewehrung					
Pos. 1 [cm ² /m]	direkt/indirekt	balkonseitig	180 - 250	5,65	9,05
Pos. 2 Stabstahl längs der Dämmfuge					
Pos. 2	direkt/indirekt	balkonseitig	180 - 250	2 \varnothing 8	2 \varnothing 8
Pos. 3 Rand- und Spaltzugbewehrung					
Pos. 3 [cm ² /m]	direkt/indirekt	balkonseitig	180	1,14	2,40
			200	1,14	2,59
			220	1,14	2,74
			240	1,14	2,87
			250	1,14	2,92
Pos. 4 Rand- und Spaltzugbewehrung					
Pos. 4 [cm ² /m]	direkt	deckenseitig	180 - 250	-	-
	indirekt	deckenseitig	180	1,00	2,40
			200	1,00	2,59
			220	1,00	2,74
			240	1,00	2,87
250	1,00	2,92			
Pos. 5 Übergreifungsbewehrung					
Pos. 5 [cm ² /m]	direkt/indirekt	deckenseitig	180 - 250	$a_{s,prov}$, Bestandsbeurteilung durch Tragwerksplaner erforderlich $a_{s,req}$, Ermittlung durch Tragwerksplaner	
Pos. 6 konstruktive Randeinfassung am freien Rand					
Pos. 6	direkt/indirekt	balkonseitig	180 - 250	EC2	

i Info bauseitige Bewehrung

- ▶ Alternative Anschlussbewehrungen sind möglich. Übergreifungslänge nach DIN EN 1992-1-1 (EC2) und DIN EN 1992-1-1/NA ermitteln. Eine Abminderung der erforderlichen Übergreifungslänge mit m_{Ed}/m_{Rd} ist zulässig. Zur Übergreifung (l_0) mit dem Schöck Isokorb® RT kann bei den Typen KL-M1 und KL-M2 eine Länge der Zugstäbe von 764 mm in Rechnung gestellt werden.
- ▶ Die konstruktive Randeinfassung Pos. 6 sollte so niedrig gewählt werden, dass sie zwischen oberer und unterer Bewehrungslage angeordnet werden kann.

✓ Checkliste

- Sind die Einwirkungen am Schöck Isokorb® Anschluss auf Bemessungsniveau ermittelt?
- Ist die Systemkraglänge bzw. die Systemstützweite zugrunde gelegt?
- Ist die Betongüte des Deckenbetons analysiert und Grundlage für die Bemessung?
- Sind Temperaturverformungen direkt dem Isokorb® Anschluss zugewiesen und ist dabei der maximale Dehnfugenabstand berücksichtigt?
- Sind die zulässigen Rand- und Elementabstände eingehalten?
- Ist bei einem Anschluss an eine Decke mit Höhenversatz oder an eine Wand die erforderliche Bauteilgeometrie vorhanden? Ist eine Sonderkonstruktion erforderlich?
- Ist der zusätzliche Verformungsanteil infolge des Schöck Isokorb® berücksichtigt?
- Sind die Empfehlungen zur Begrenzung der Biegeschlankheit eingehalten?
- Sind die Anforderungen hinsichtlich Brandschutz geklärt und ist der entsprechende Zusatz (-R90) in der Isokorb®-Typenbezeichnung in den Ausführungsplänen eingetragen?
- Sind planmäßig vorhandene Horizontallasten z. B. aus Winddruck berücksichtigt?
- Ist die jeweils erforderliche Anschlussbewehrung in der Bestandsdecke vorhanden?
- Sind Lage und Abstände der vorhandenen Bewehrung sowie der vorhandenen Elektro- und Sanitärleitungen in der Bestandsdecke bekannt?
- Wurde in den Ausführungsplänen auf die mit Schöck Isokorb® RT zu verwendenden Systemkomponenten (siehe Seite 28) hingewiesen?
- Sind die Anforderungen an die Konstruktionszeichnungen aus den Schöck Isokorb® RT Zulassungen Z-15.7-297 bzw. Z-15.7-298 eingehalten? (siehe Seite 28)

Schöck Isokorb® T Typ S



Schöck Isokorb® T Typ S

Für Stahlanschlüsse geeignet.

Die statische Anschlussvariante Schöck Isokorb® T Typ S-N überträgt Normalkräfte, die Anschlussvariante Schöck Isokorb® T Typ S-V überträgt Normalkräfte und Querkräfte.

Die statischen Anschlussvarianten des Schöck Isokorb® T Typ S sind Module.

Je nach Modulordnung können Momente, Querkräfte und Normalkräfte übertragen werden.

Sanierung/nachträgliche Montage

Die Module Schöck Isokorb® T Typ S-N, T Typ S-V können sowohl in der Sanierung als auch in der nachträglichen Montage von Stahl-, Ortbeton- und Fertigteilbalkonen an bestehende Gebäude eingesetzt werden. Je nach Anschlussmöglichkeit im Bestand, lassen sich gestützte oder auskragende Stahlkonstruktionen und Stahlbetonbalkone realisieren.

Frei auskragende Stahl- und Stahlbetonkonstruktionen

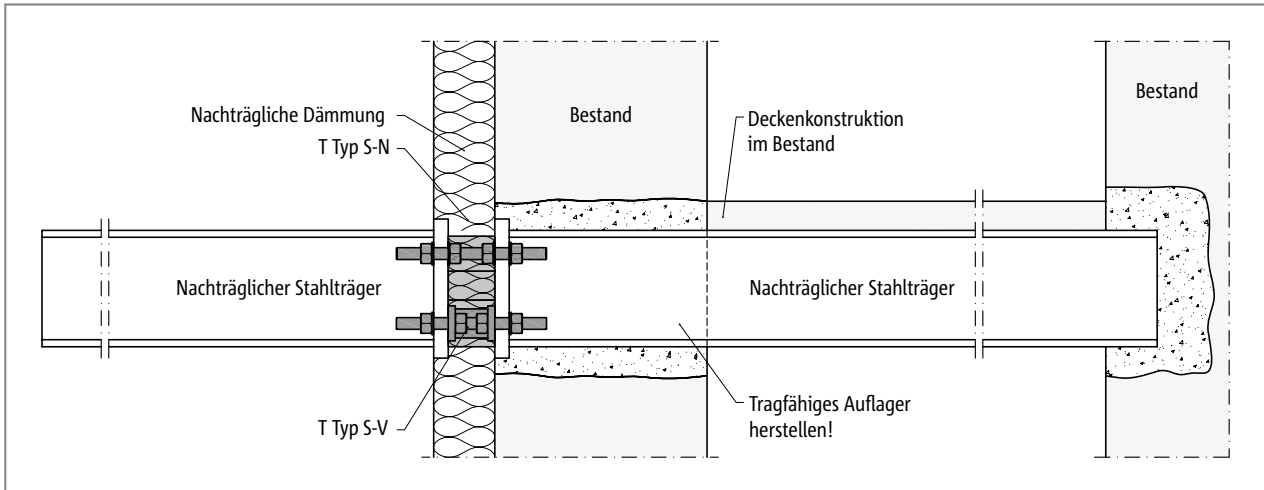


Abb. 71: Schöck Isokorb® T Typ S-N und T Typ S-V: Nachträglicher Stahlbalkon frei auskragend; angeschlossen an nachträglich eingebauten Stahlträger

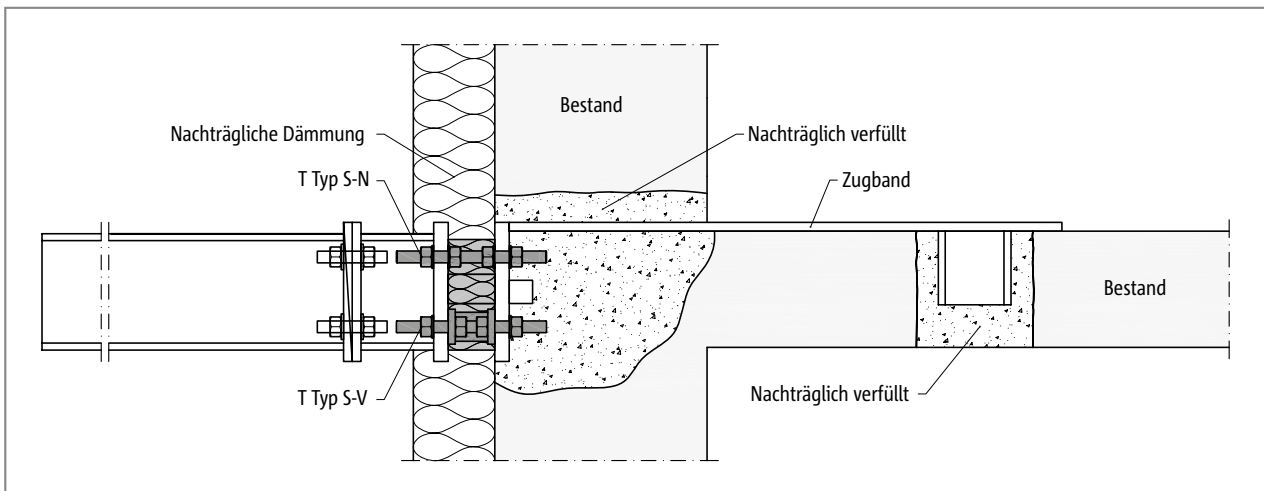


Abb. 72: Schöck Isokorb® Modul T Typ S-N und T Typ S-V: Nachträglicher Stahlbalkon mit Adapter, frei auskragend; mit Zugband angeschlossen an bestehende Stahlbetondecke

Sanierung/nachträgliche Montage

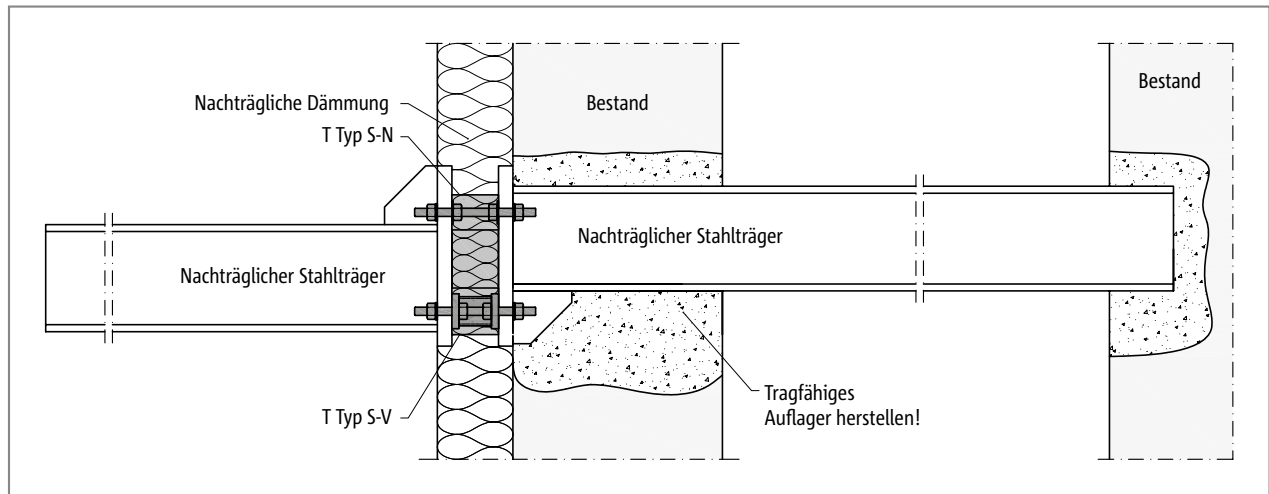


Abb. 73: Schöck Isokorb® T Typ S-N und T Typ S-V: Nachträglicher Stahlbalkon frei auskragend; angeschlossen mit Höhenversatz an nachträglich eingebauten Stahlträger

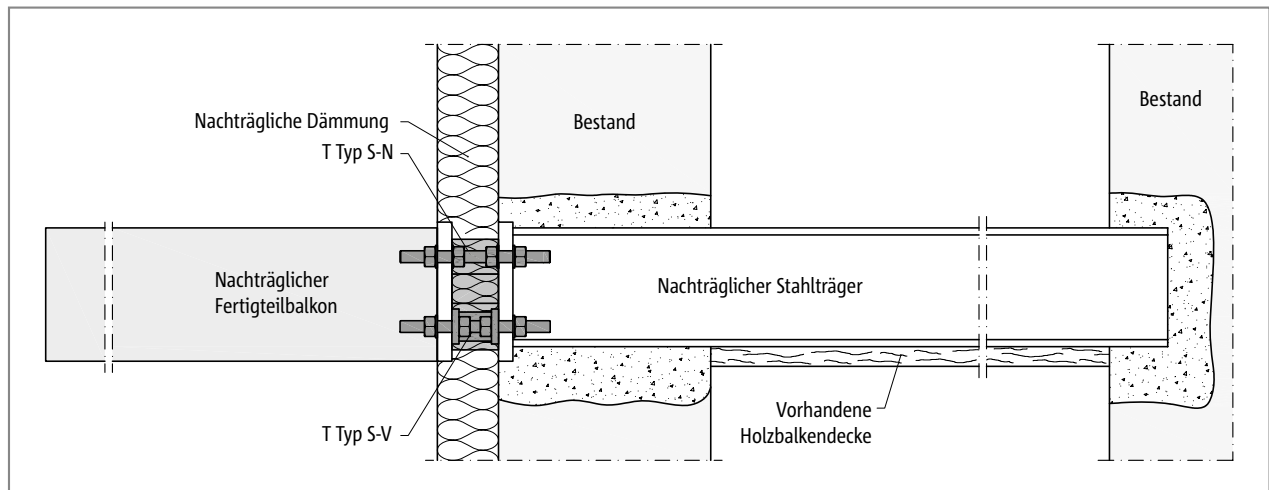


Abb. 74: Schöck Isokorb® T Typ S-N und T Typ S-V: Nachträglicher Fertigteilbalkon frei auskragend; angeschlossen an nachträglich eingebauten Stahlträger; Verschraubung innenliegend

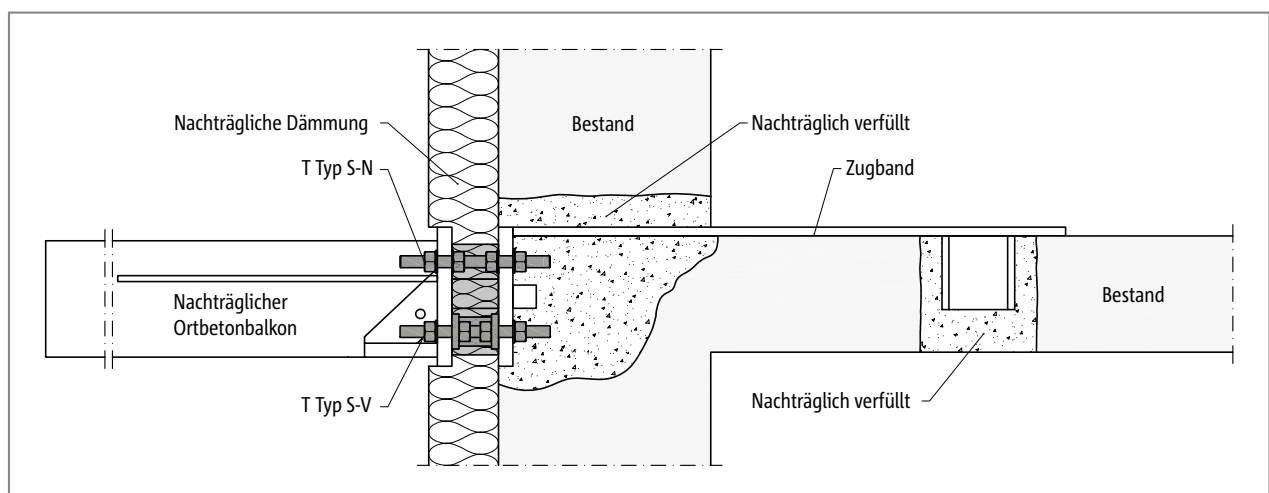


Abb. 75: Schöck Isokorb® T Typ S-N und T Typ S-V: Nachträglicher Ortbetonbalkon frei auskragend; mit Zugband angeschlossen an bestehende Stahlbetondecke

Sanierung/nachträgliche Montage | Produktbeschreibung

Gestütze Stahl- und Stahlbetonkonstruktionen

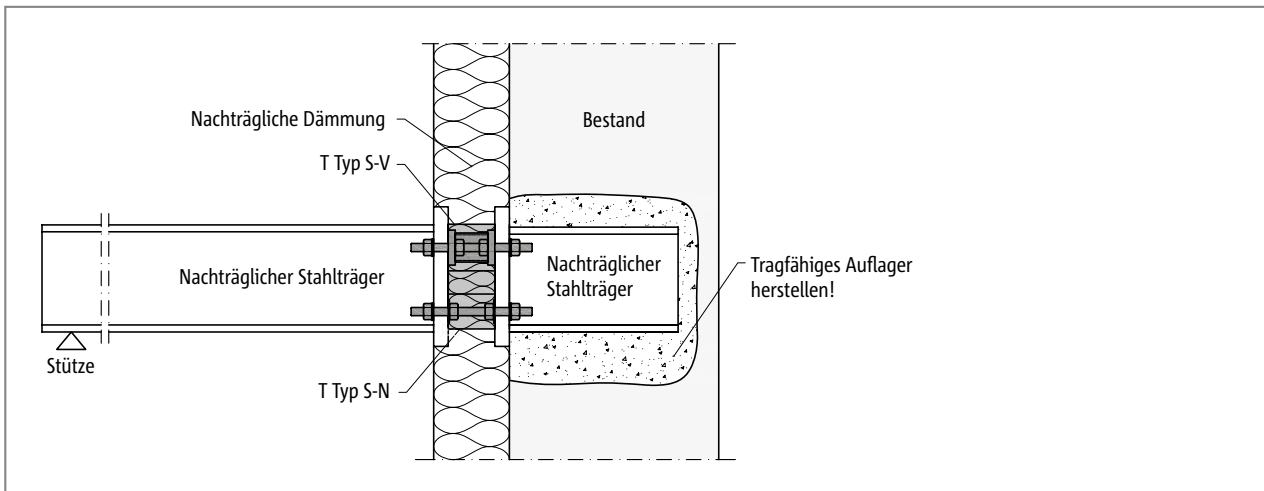


Abb. 76: Schöck Isokorb® T Typ S-N und T Typ S-V: Nachträglicher Stahlbalkon gestützt; angeschlossen an nachträglich eingebautes Wandauflager

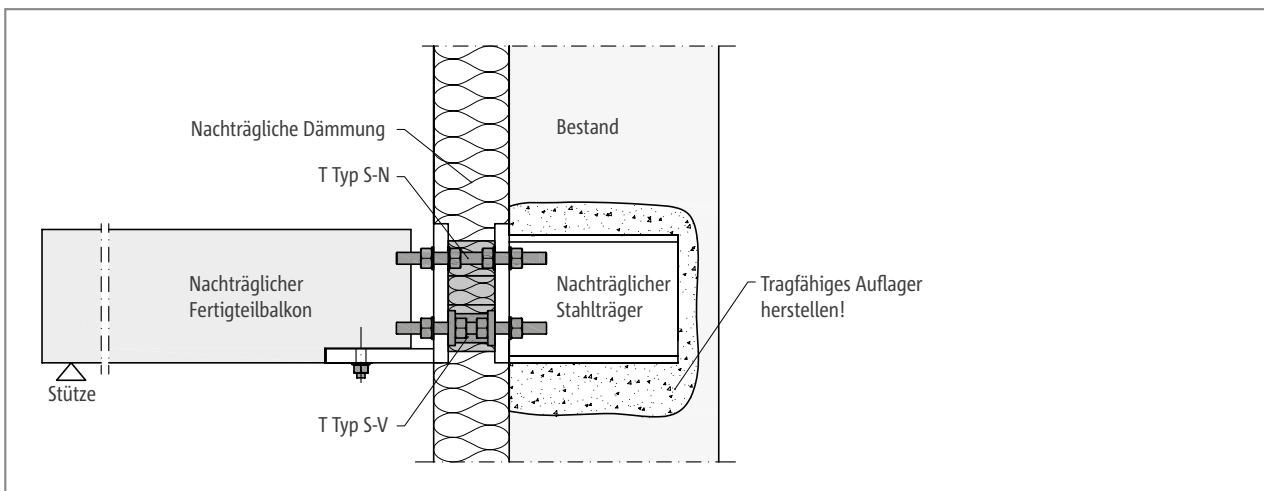
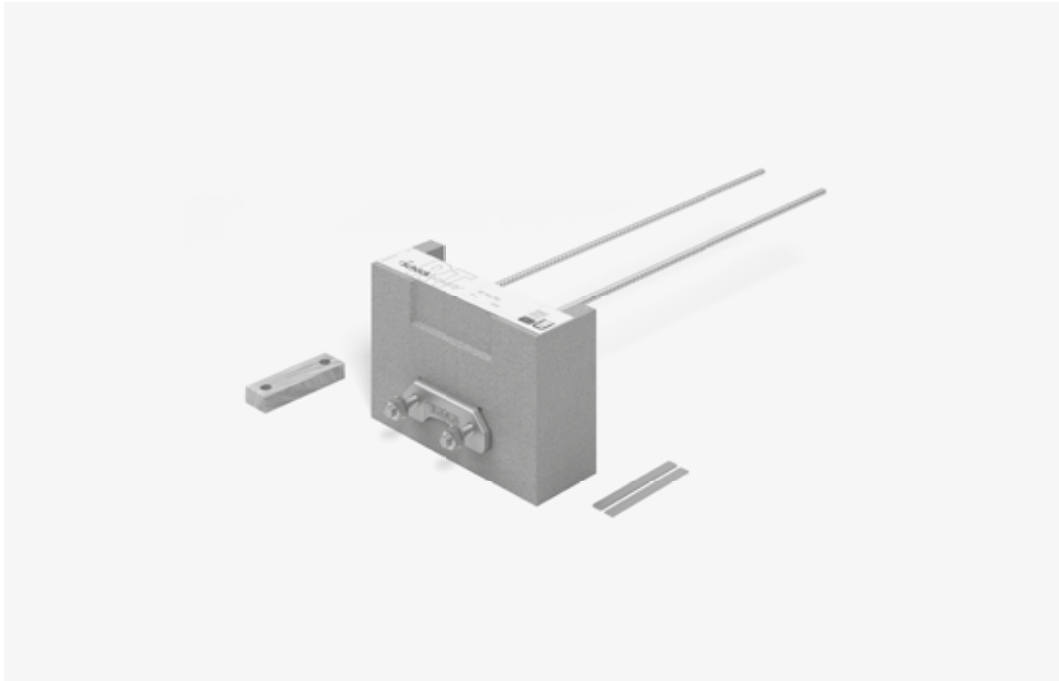


Abb. 77: Schöck Isokorb® T Typ S-N und T Typ S-V: Nachträglicher Fertigteilbalkon gestützt; angeschlossen an nachträglich eingebauten Stahlträger mit Wechsel

i Produktinformationen

Informationen zu Abmessungen und Bemessung des Schöck Isokorb® T Typ S siehe „Technische Information Schöck Isokorb® nach EC2“, Kapitel Stahl/Stahl. Bei statischen, konstruktiven und bauphysikalischen Fragestellungen kontaktieren Sie die Anwendungstechnik (Kontakt siehe Seite 3). Die Mitarbeiter der Anwendungstechnik unterstützen Sie bei Lösungsvorschlägen mit Berechnungen und Detailzeichnungen.

Schöck Isokorb® RT Typ SQ



Schöck Isokorb® RT Typ SQ

Für den Anschluss von gestützten Stahlbalkonen an bestehende Stahlbetondecken geeignet. Er überträgt positive Querkräfte und Horizontalkräfte.

Elementanordnung | Einbauschnitte

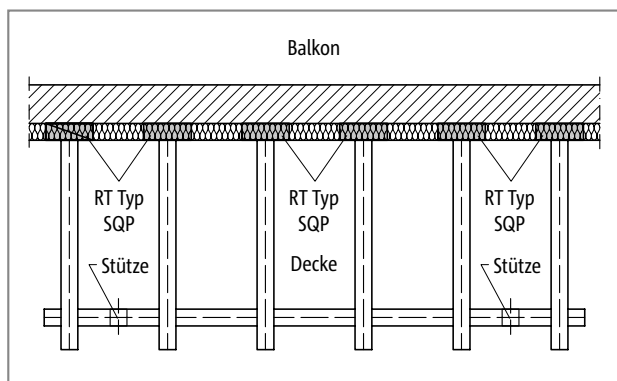


Abb. 78: Schöck Isokorb® RT Typ SQP: Erneuerung eines Bestandsbalkons, gestützte Konstruktion

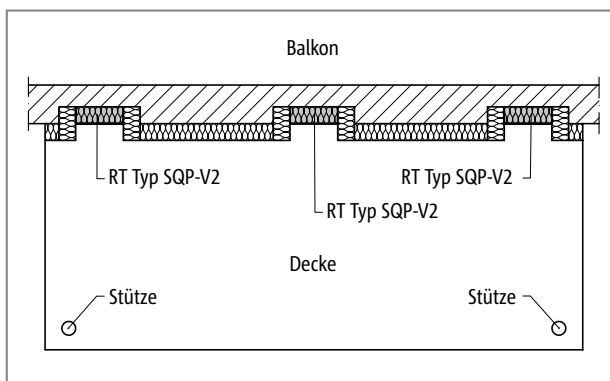


Abb. 79: Schöck Isokorb® RT Typ SQP: Anschluss eines Balkons an eine Bestandsdecke, gestützte Konstruktion

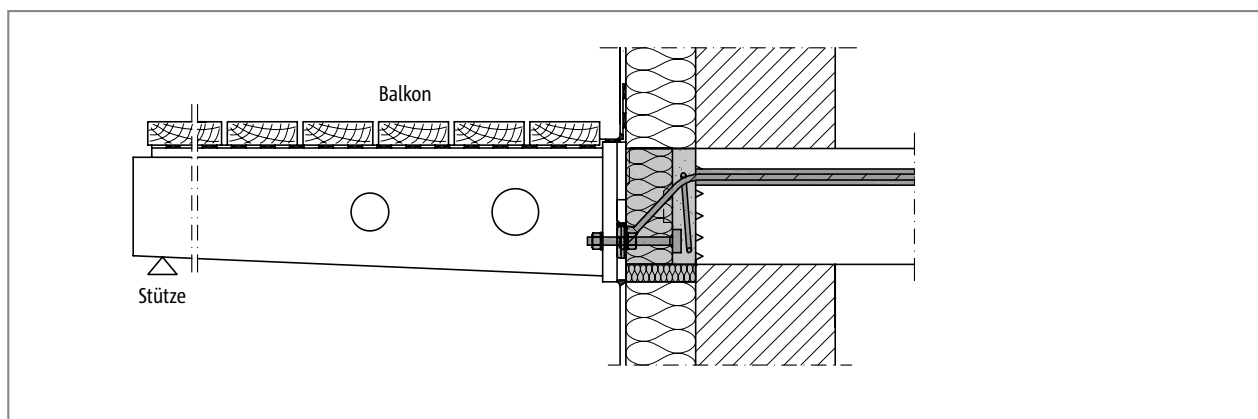


Abb. 80: Schöck Isokorb® RT Typ SQP: Balkon mit Stützenlagerung bei Erneuerung eines Bestandsbalkons

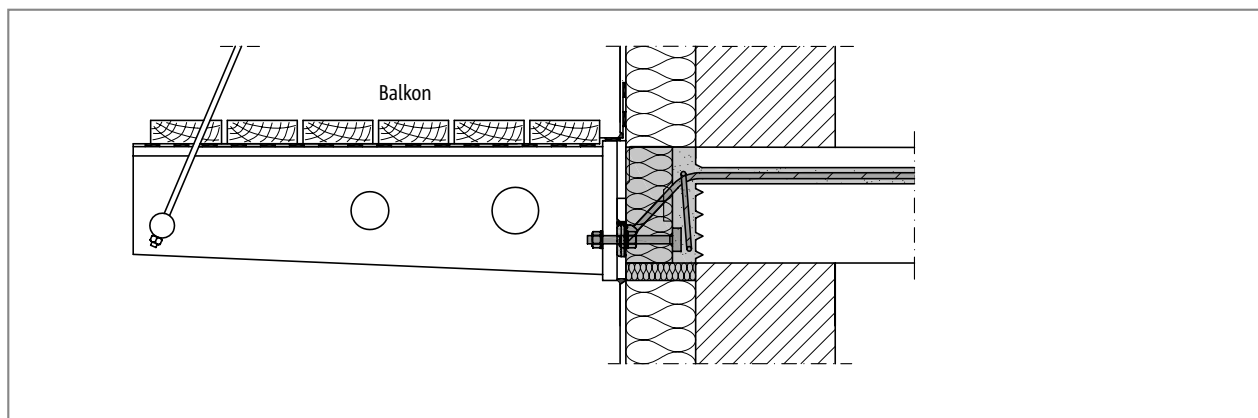


Abb. 81: Schöck Isokorb® RT Typ SQP: Balkon abgehängt bei Erneuerung eines Bestandsbalkons

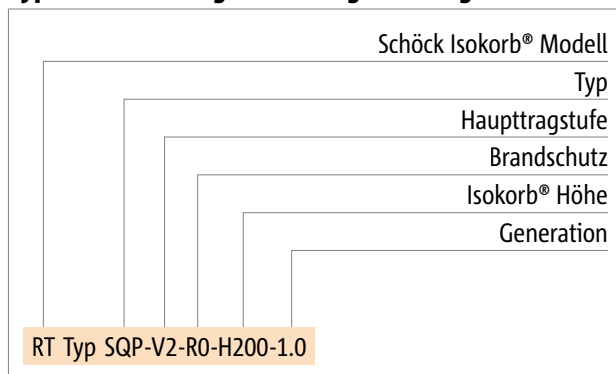
Produktvarianten | Typenbezeichnung | Sonderkonstruktionen

Varianten Schöck Isokorb® RT Typ SQ

Die Ausführung des Schöck Isokorb® RT Typ SQP kann wie folgt variiert werden:

- ▶ Haupttragstufe:
V1 bis V3
- ▶ Brandschutz:
R0
Höhere Feuerwiderstandsklassen werden durch bauseitige Brandschutzverkleidung erreicht (siehe Seite 11).
- ▶ Isokorb® Höhe:
H = H_{min} bis 220 mm, abgestuft in 20 mm-Schritten
Die angegebene Isokorb® Höhe ist das jeweilige Maß ohne die unterseitige Neopor® Abschalung. Die Dicke der Abschalung beträgt unterseitig 30 mm.
- ▶ Generation: 1.0

Typenbezeichnung in Planungsunterlagen



i Sonderkonstruktionen

Anschlussituationen, die mit den in dieser Information dargestellten Standard-Produktvarianten nicht realisierbar sind, können bei unserer Technik (Kontakt siehe Seite 3) angefragt werden.

Vorzeichenregel | Bemessung

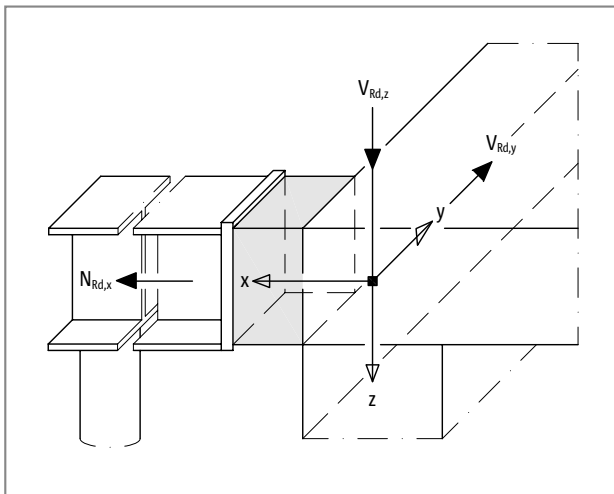


Abb. 82: Schöck Isokorb® RT Typ SQ: Vorzeichenregel für die Bemessung

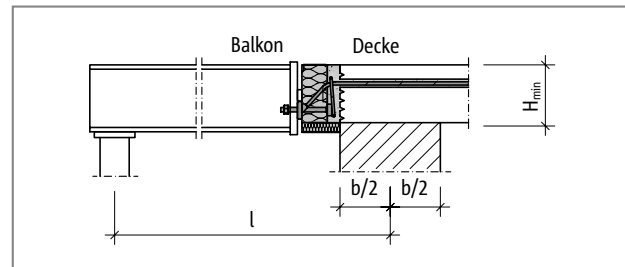


Abb. 83: Schöck Isokorb® RT Typ SQ: Statisches System

i Hinweise zur Bemessung

- ▶ Mindesthöhe für Schöck Isokorb® RT Typ SQ-V3: $H_{\min} = 180 \text{ mm}$
- ▶ Für die beiderseits des Isokorb® anschließenden Bauteile ist ein statischer Nachweis vorzulegen.
- ▶ Die Bemessungswerte werden auf die Wandmitte bezogen. Abweichende Bemessungsschnitte können auf eigene Verantwortung vom Tragwerksplanern gewählt werden.
- ▶ Negative (abhebende) Querkräfte können vom Schöck Isokorb® RT Typ SQ planmäßig nicht aufgenommen werden.
- ▶ Bei einem Anschluss mit Schöck Isokorb® RT Typ SQ ist als statisches System eine frei drehbare Auflagerung (Momentengelenk) anzunehmen.

i Hinweise zur Überprüfung des Bestands

Es ist zu überprüfen, dass die Bestandsdecke und das Auflager für die neue Belastung ausreichend tragfähig sind. Folgendes ist vom Tragwerksplaner zu untersuchen:

- ▶ Die angeschlossene Bestandsdecke und das betroffene Auflager befinden sich in einem einwandfreien und tragfähigen Zustand.
- ▶ Beim Deckenanschluss entspricht die Mindestdeckenstärke der gewählten Schöck Isokorb® Höhe. Beim Anschluss mit einem Randunterzug (Unterzugsbreite $\geq 220 \text{ mm}$) entspricht die Mindestunterzughöhe der gewählten Schöck Isokorb® Höhe und die Mindestdeckenstärke beträgt 12 cm (siehe Seite 24).
- ▶ Die Festigkeitsklasse des Betons der Bestandsdecke ist nicht niedriger als C20/25.
- ▶ Der statische Nachweis für die Lastweiterleitung in die Bestandsdeckenkonstruktion, insbesondere bei indirekter Lagerung des Schöck Isokorb®, ist zu führen.
- ▶ Die erforderliche Längs- und Querbewehrung in der Bestandsdecke zur Aufnahme der neuen Belastung ist ausreichend vorhanden.
- ▶ Bei einem Balkonanschluss mit Höhenversatz ist die Lage der Bewehrungsstäbe hinsichtlich der Kollision mit der bestehenden unteren Deckenbewehrung zu überprüfen. Die erforderliche Betondeckung für die eingemörtelten Bewehrungsstäbe ($c \geq 30 \text{ mm} + 0,02 \cdot l_v$) muss eingehalten werden.
- ▶ Die Tragstufen des berechneten Schöck Isokorb® RT sind auf die tatsächlichen Widerstandsgrößen der Bestandsdecke anzupassen und dementsprechend nur in Abstimmung mit dem Tragwerksplaner auszuwählen.

Bemessung C20/25 | Bemessungshilfen

Schöck Isokorb® RT Typ SQP		V1	V2	V3
Bemessungswerte bei		Betonfestigkeitsklasse \geq C20/25		
		Oberfläche Deckenstirnseite		
		rau	verzahnt	verzahnt
		V _{Rd,z} [kN/Element]		
Isokorb® Höhe H [mm]	160	28,0	48,3	-
	180 - 220	28,0	48,3	69,6
	V _{Rd,y} [kN/Element]			
	160 - 220	±2,5		
	N _{Rd,x} [kN/Element] (Druck) bei V _{Rd,z} = V _{Rd,y} = 0			
160 - 220	-106,5			

Schöck Isokorb® RT Typ SQP	V1	V2	V3
Isokorb® Länge [mm]	340	340	340
Querkraftstäbe	2 \varnothing 8	2 \varnothing 10	2 \varnothing 12
Drucklager / Druckstäbe	2 \varnothing 14	2 \varnothing 14	2 \varnothing 14
Gewinde	2 \times M16	2 \times M16	2 \times M16

i Hinweise zur Bemessung

- Die aufnehmbare Druckkraft N_{Ed,x} senkrecht zur Dämmfuge ist abhängig von den einwirkenden Querkraften V_{Ed,y} und V_{Ed,z}.
- Der Abminderungsfaktor κ_N kann mit der angegebenen Formel oder mit der Bemessungshilfetabelle ermittelt werden, siehe Seite 75.

$$\kappa_N = (106,5 - 0,94 \cdot V_{Ed,z} - |V_{Ed,y}| / 0,36) / 106,5$$
- Die maximalen aufnehmbaren Querkraften der einzelnen Tragstufen sind bei der Ermittlung des Abminderungsfaktors κ_N zu beachten:
 - SQP-V1: V_{Rd,z} = 28,0 kN; V_{Rd,y} = ± 2,5 kN
 - SQP-V2: V_{Rd,z} = 48,3 kN; V_{Rd,y} = ± 2,5 kN
 - SQP-V3: V_{Rd,z} = 69,6 kN; V_{Rd,y}
- Statisches System und weitere Hinweise zur Bemessung siehe Seite 74.

Schöck Isokorb® RT Typ	SQP			
Abminderungsfaktor κ_N bei	Horizontalkraft V _{Ed,y} [kN/Element]			
	0,0	1,0	2,0	2,5
Querkraft V _{Ed,z} [kN/Element]	κ_N [-]			
0,0	1,00	0,97	0,95	0,94
10,0	0,91	0,89	0,86	0,85
20,0	0,82	0,80	0,77	0,76
28,0	0,75	0,73	0,70	0,69
30,0	0,74	0,71	0,68	0,67
40,0	0,65	0,62	0,60	0,58
48,3	0,57	0,55	0,52	0,51
50,0	0,56	0,53	0,51	0,49
60,0	0,47	0,44	0,42	0,41
69,6	0,39	0,36	0,33	0,32

i Bemessungshilfen

- Die Berechnung des Abminderungsfaktors κ_N ist auf der Seite 75 aufgeführt.
- Zwischenwerte können linear interpoliert werden.

Dehnfugenabstand

Maximaler Dehnfugenabstand

Im außenliegenden Bauteil sind Dehnfugen anzuordnen. Maßgebend für die Längenänderung aus der Temperaturverformung ist der maximale Abstand e der Achse des äußersten Schöck Isokorb® RT Typ SQ. Hierbei kann das Außenbauteil über den Schöck Isokorb® seitlich überstehen. Bei Fixpunkten wie z. B. Ecken gilt die halbe maximale Länge e vom Fixpunkt aus. Der Ermittlung der zulässigen Fugenabstände ist eine mit den Stahlträgern fest verbundene Balkonplatte aus Stahlbeton zugrunde gelegt. Sind konstruktive Maßnahmen zur Verschieblichkeit zwischen der Balkonplatte und den einzelnen Stahlträgern ausgeführt, so sind nur die Abstände der unverschieblich ausgebildeten Anschlüsse maßgebend, siehe Detail.

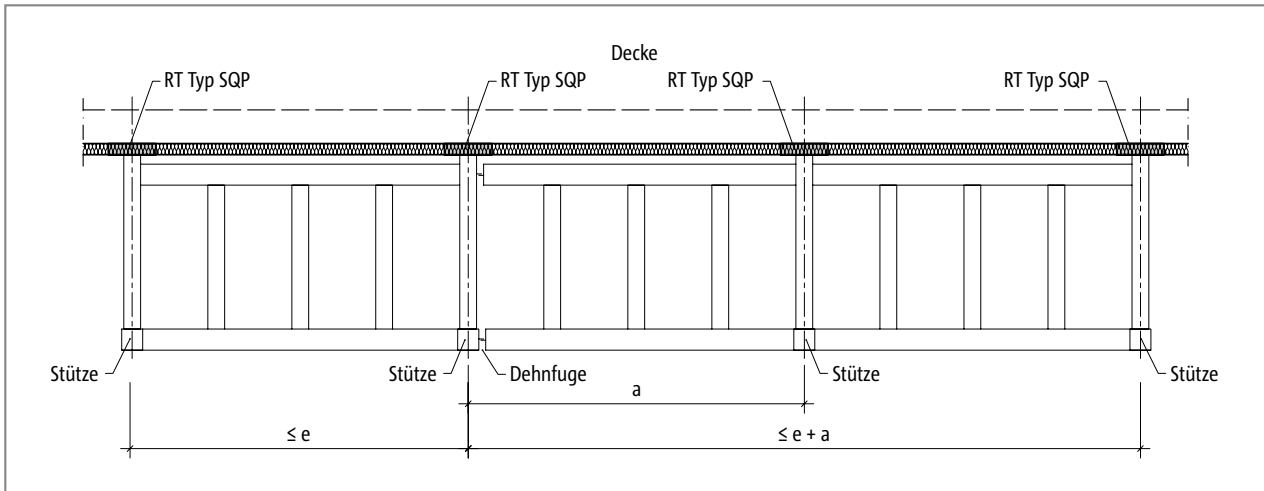


Abb. 84: Schöck Isokorb® RT Typ SQ: Maximaler Dehnfugenabstand e

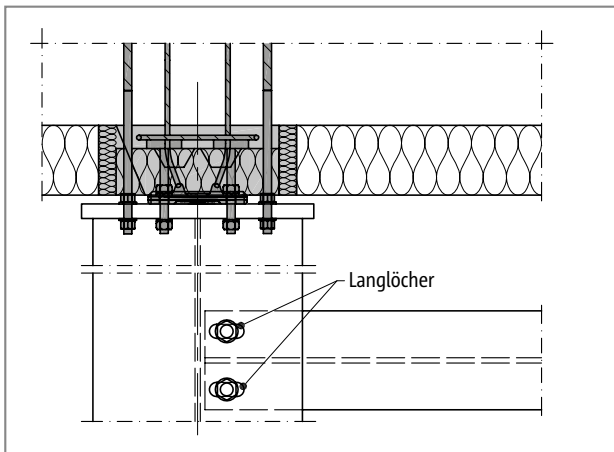


Abb. 85: Schöck Isokorb® RT Typ SQ: Dehnfugendetail mit verschieblichem Anschluss bei Temperaturdehnung

Schöck Isokorb® RT Typ SQ		V1	V2	V3
maximaler Dehnfugenabstand		e [m]		
Isokorb® Höhe H [mm]	160	5,1	2,0	-
	180	5,8	5,8	3,1
	200 - 220	5,8	5,8	5,8

i Dehnfugen

- ▶ Wenn das Dehnfugendetail temperaturbedingte Verschiebungen des Querträgerüberstands der Länge a dauerhaft zulässt, darf der Dehnfugenabstand auf maximal $e + a$ erweitert werden.

Randabstände

i Rand- und Achsabstände

Der Schöck Isokorb® RT Typ SQP muss so angeordnet werden, dass folgende Bedingungen eingehalten werden:

- ▶ Für den Achsabstand von Isokorb® zu Isokorb® gilt: $e_A \geq 340$ mm.
- ▶ Für den Randabstand der Bauteilachse des Schöck Isokorb® RT Typ SQP zum inneren Stahlbetonbauteil gilt: $e_R \geq 190$ mm.

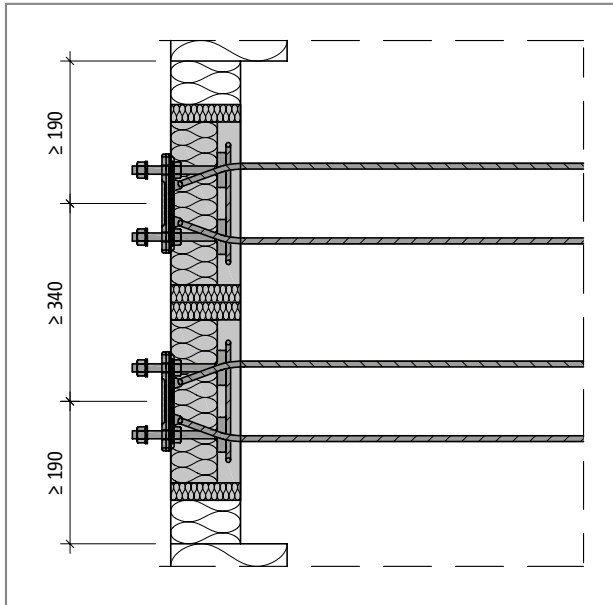


Abb. 86: Schöck Isokorb® RT Typ SQP: Rand- und Achsabstände

Einbaugenauigkeit

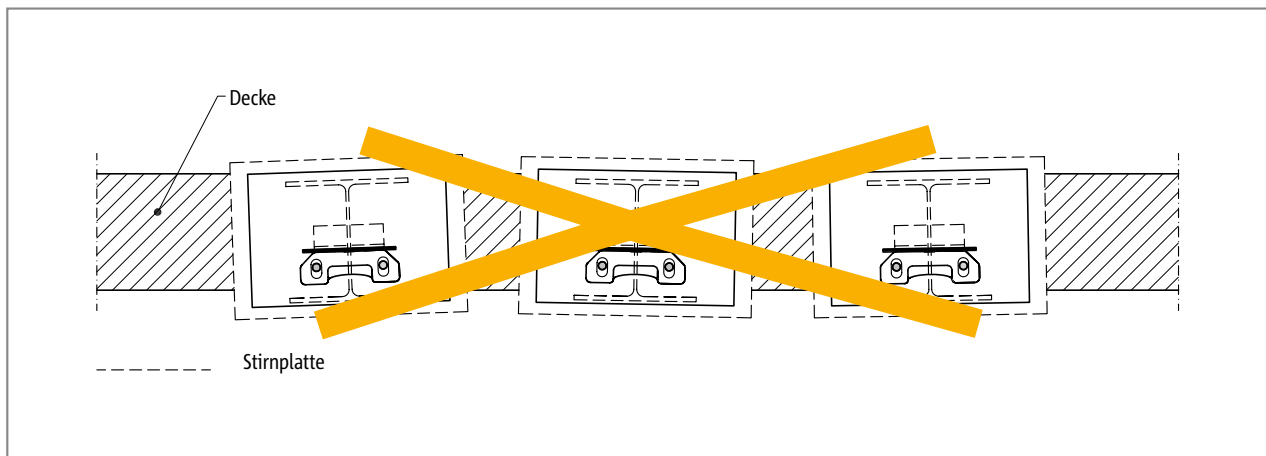


Abb. 87: Schöck Isokorb® RT Typ SQP: Verdrehte und verschobene Elemente durch ungenauen Einbau

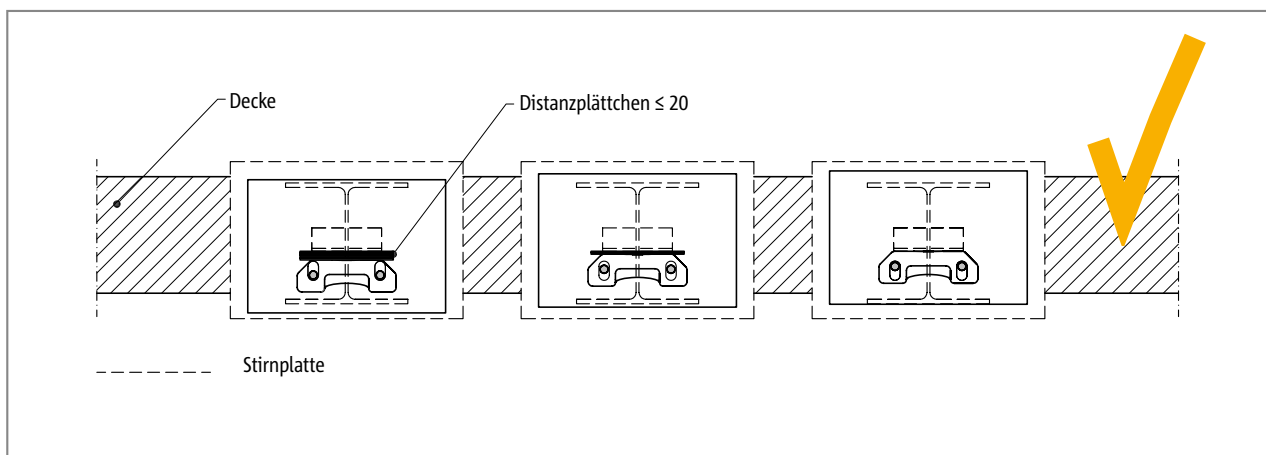


Abb. 88: Schöck Isokorb® RT Typ SQP: Korrekter Einbau mit Verwendung der Bohrschablone ermöglicht das Erreichen der erforderlichen Einbaugenauigkeit

Da der Schöck Isokorb® RT Typ SQP die Verbindung zwischen einem Stahlbauteil und einem Stahlbetonbauteil herstellt, ist die Frage nach der erforderlichen Einbaugenauigkeit des Typ SQP besonders wichtig. In diesem Zusammenhang ist DIN 18202:2013-04 „Toleranzen im Hochbau - Bauwerke“ zu beachten! Daraus abgeleitet sind unbedingt Grenzabweichungen zur erforderlichen Einbaulage des Schöck Isokorb® RT Typ SQP in Ausführungspläne zur Herstellung der nachträglich eingemörtelten Plattenanschlüsse aufzunehmen. Die Einbaugenauigkeit ist im Vorfeld der Planung gemeinsam mit dem Rohbauer und mit dem Stahlbauer abzusprechen. Gleichzeitig ist zu bedenken, dass der Stahlbauer zu große Maßabweichungen nicht oder nur mit erheblichem Mehraufwand ausgleichen kann.

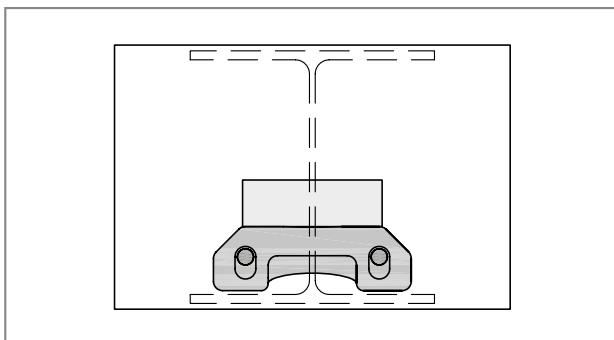


Abb. 89: Schöck Isokorb® RT Typ SQP: Bauseitige Knagge liegt direkt auf der Lastaufnahmeplatte

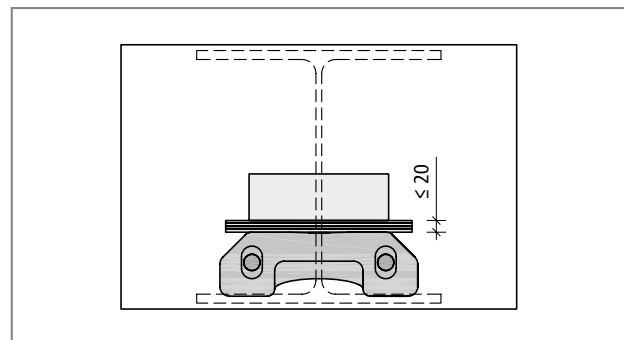


Abb. 90: Schöck Isokorb® RT Typ SQP: Distanzplättchen auf der Lastaufnahmeplatte erhöhen die Lage des Stahlträgers um bis zu 20 mm

Einbaugenauigkeit

i Info Einbaugenauigkeit

- ▶ Konstruktionsbedingt lassen sich durch den Schöck Isokorb® RT Typ SQP nur Maßabweichungen bis 20 mm in vertikaler Richtung ausgleichen.
- ▶ In horizontaler Richtung müssen sowohl Grenzabweichungen für die Achsabstände des Schöck Isokorb® RT Typ SQP entlang des Deckenrands als auch Grenzabweichungen von der Flucht festgelegt werden. Ebenso sind Grenzwerte für Verdrehungen festzulegen.
- ▶ Zur maßhaltigen Herstellung der Bohrlöcher und des Einbaus vom Schöck Isokorb® R wird dringend die Verwendung einer Schöck Bohrschablone empfohlen.
- ▶ Die vereinbarte Einbaugenauigkeit des Schöck Isokorb® RT ist durch die Bauleitung rechtzeitig zu kontrollieren!
- ▶ Mit der Fertigung des neuen Balkons (Stahlbau oder Fertigteil) sollte erst begonnen werden, wenn die Schöck Isokorb® RT Typen gesetzt sind und durch ein genaues Aufmaß (mm) deren endgültige Lage ermittelt wurde.

i Hinweise zur Einbauhilfe

- ▶ Zur Beantwortung von Fragen zum Einbau des Schöck Isokorb® stehen die Gebietsleiter zur Verfügung. Bei schwierigen Einbaubedingungen helfen sie nach Absprache direkt auf der Baustelle (Kontakt: www.schoeck.at/de-at/beratung-kontakt).

Produktbeschreibung

Schöck Isokorb® RT Typ SQP-V1

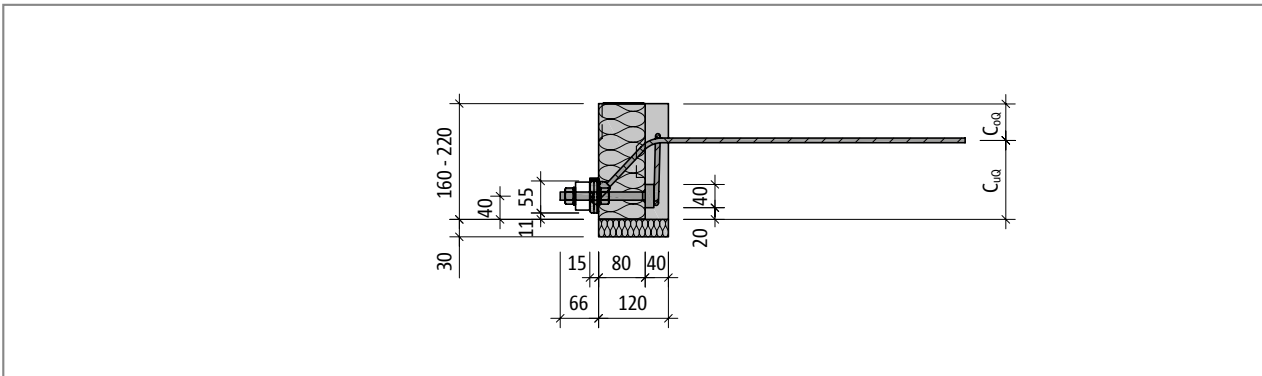


Abb. 91: Schöck Isokorb® RT Typ SQP-V1: Produktschnitt

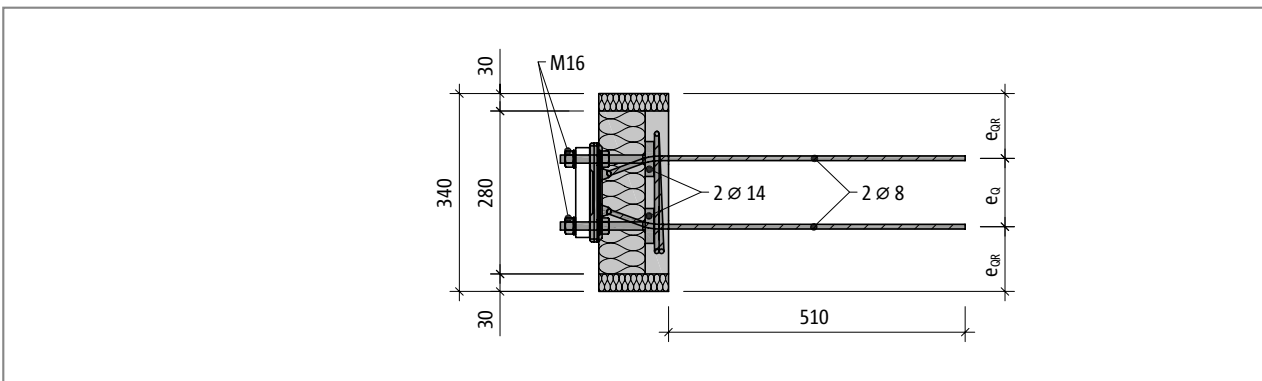


Abb. 92: Schöck Isokorb® RT Typ SQP-V1: Produktgrundriss

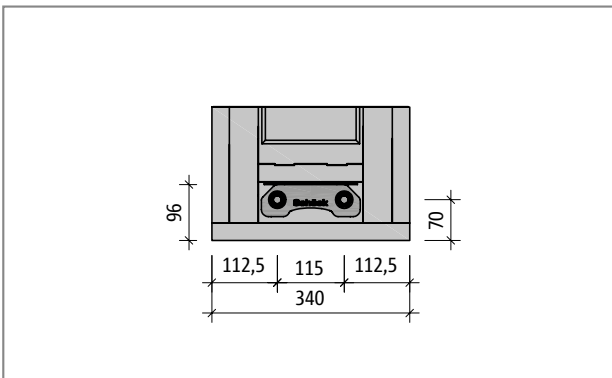


Abb. 93: Schöck Isokorb® RT Typ SQP: Produktseitenansicht von außen

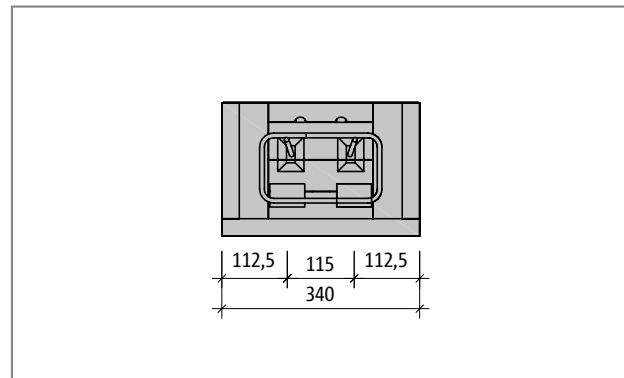


Abb. 94: Schöck Isokorb® RT Typ SQP-V1: Produktseitenansicht von innen

Schöck Isokorb® RT Typ SQP		V1			
Produktbeschreibung		C _{0q} [mm]	C _{0r} [mm]	e _q [mm]	e _{qr} [mm]
Isokorb® Höhe H [mm]	160	44,0	116,0	104,0	118,0
	180	44,0	136,0	118,0	111,0
	200	64,0	136,0	118,0	111,0
	220	84,0	136,0	118,0	111,0

i Produktinformationen

- ▶ Beschreibungen für die Indizes siehe Seite 83.
- ▶ Die freie Klemmlänge beträgt 30 mm bei Schöck Isokorb® RT Typ SQP.

Produktbeschreibung

Schöck Isokorb® RT Typ SQP-V2

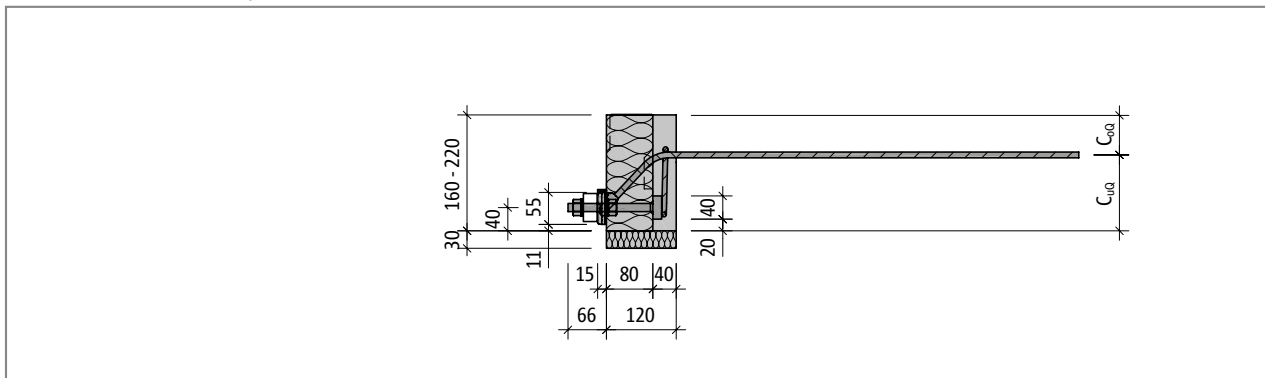


Abb. 95: Schöck Isokorb® RT Typ SQP-V2: Produktschnitt

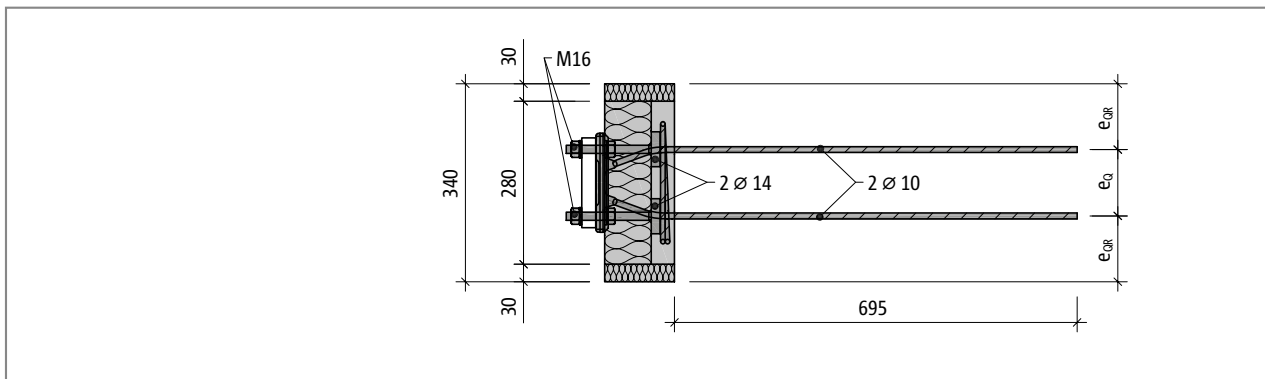


Abb. 96: Schöck Isokorb® RT Typ SQP-V2: Produktgrundriss

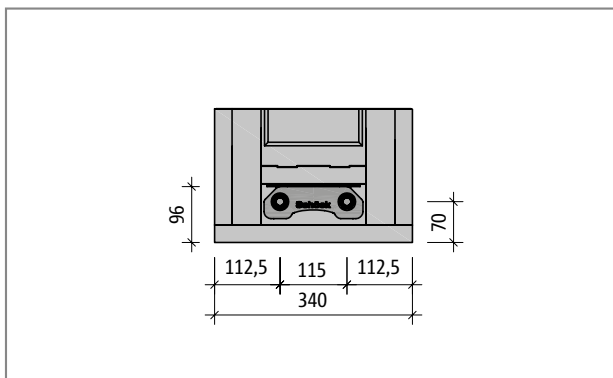


Abb. 97: Schöck Isokorb® RT Typ SQP: Produktseitenansicht von außen

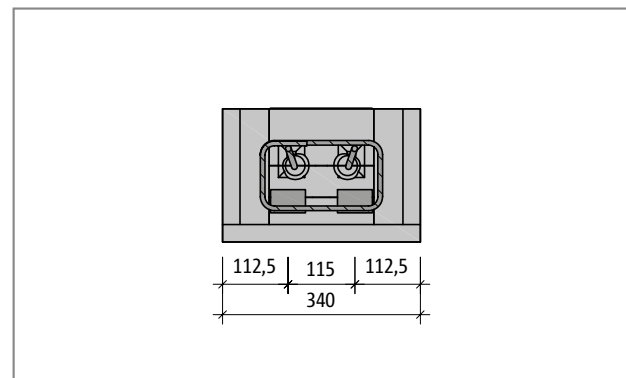


Abb. 98: Schöck Isokorb® RT Typ SQP-V2: Produktseitenansicht von innen

Schöck Isokorb® RT Typ SQP		V2			
Produktbeschreibung		C_{uQ} [mm]	C_{uQ} [mm]	e_Q [mm]	e_{QR} [mm]
Isokorb® Höhe H [mm]	160	50,0	110,0	100,0	120,0
	180	50,0	130,0	114,0	113,0
	200	50,0	150,0	127,0	106,5
	220	70,0	150,0	127,0	106,5

i Produktinformationen

- ▶ Beschreibungen für die Indizes siehe Seite 83.
- ▶ Die freie Klemmlänge beträgt 30 mm bei Schöck Isokorb® RT Typ SQP.

Produktbeschreibung

Schöck Isokorb® RT Typ SQP-V3

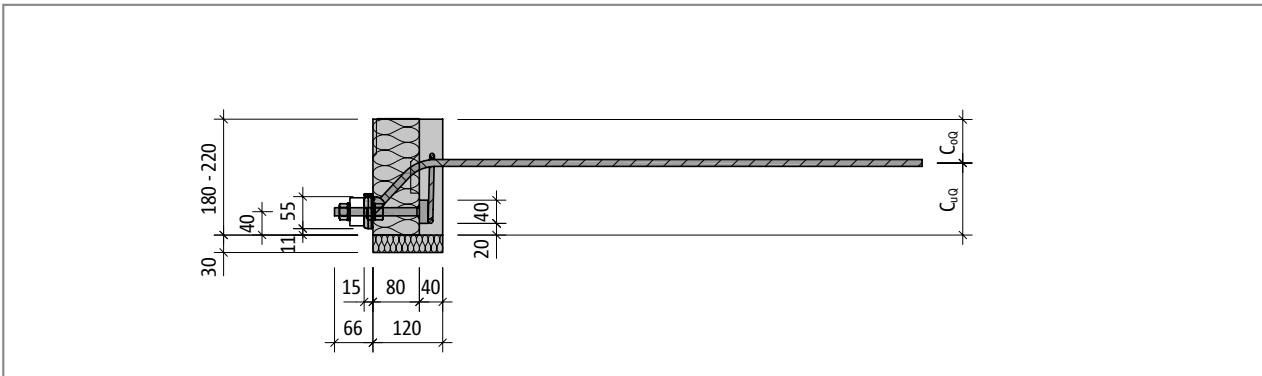


Abb. 99: Schöck Isokorb® RT Typ SQP-V3: Produktschnitt

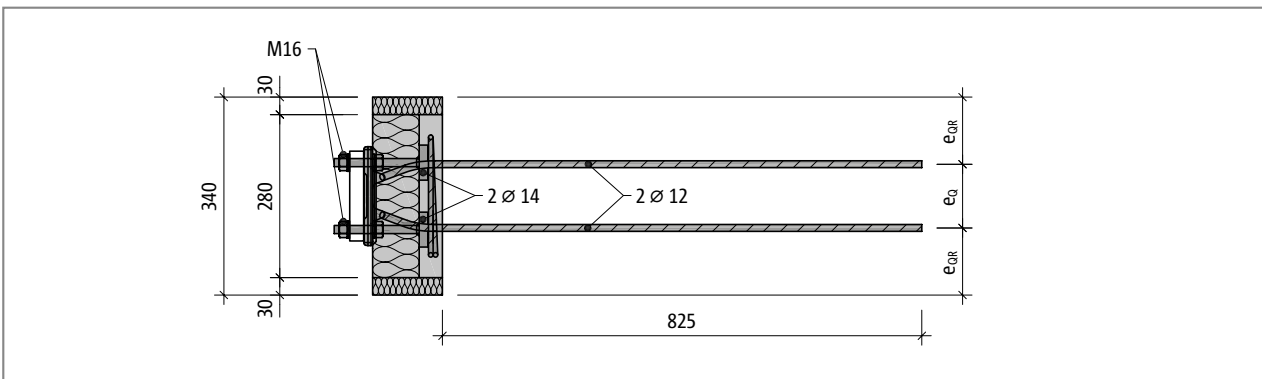


Abb. 100: Schöck Isokorb® RT Typ SQP-V3: Produktgrundriss

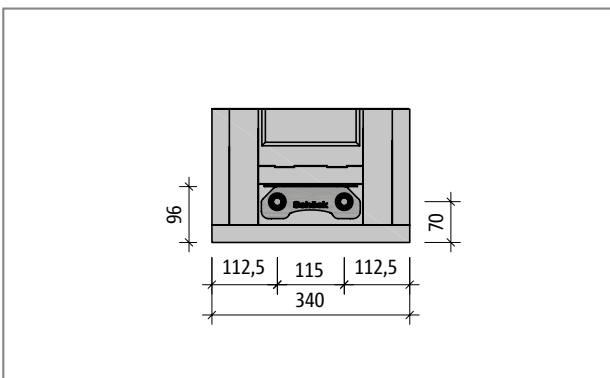


Abb. 101: Schöck Isokorb® RT Typ SQP: Produktseitenansicht von außen

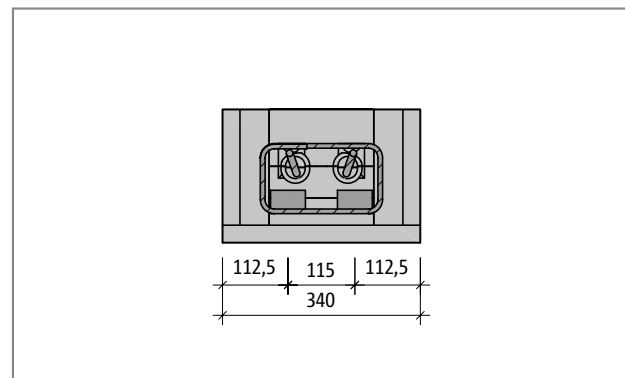


Abb. 102: Schöck Isokorb® RT Typ SQP-V3: Produktseitenansicht von innen

Schöck Isokorb® RT Typ SQP		V3			
Produktbeschreibung		C _{0a} [mm]	C _{0q} [mm]	e _q [mm]	e _{qr} [mm]
Isokorb® Höhe H [mm]	180	56,0	124,0	109,0	115,5
	200	56,0	144,0	123,0	108,5
	220	76,0	144,0	123,0	108,5

i Produktinformationen

- ▶ Beschreibungen für die Indizes siehe Seite 83.
- ▶ Die freie Klemmlänge beträgt 30 mm bei Schöck Isokorb® RT Typ SQP.

Produktbeschreibung

i Produktinformationen

- ▶ C_{OQ} : Achsabstand der Querkraftstäbe von Oberkante Isokorb®
- ▶ C_{UQ} : Achsabstand der Querkraftstäbe von Unterkante Isokorb® (Deckenkante)
- ▶ e_Q : Achsabstand der Querkraftstäbe untereinander
- ▶ e_{QR} : Achsabstand der Querkraftstäbe von Außenkante Isokorb®

Stirnplatte

Schöck Isokorb® RT Typ SQP für die Übertragung positiver Querkraft

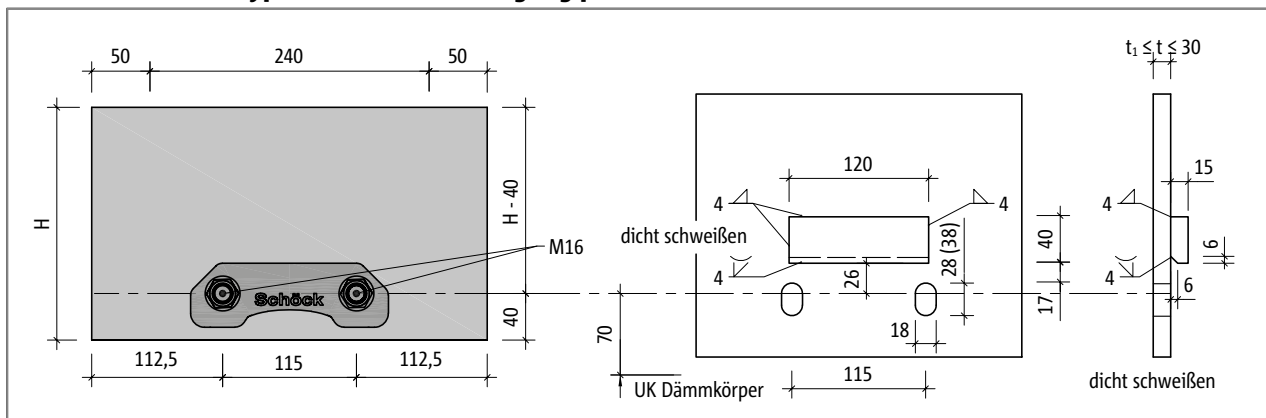


Abb. 103: Schöck Isokorb® RT Typ SQP: Konstruktion des Stirnplattenanschlusses

Die Auswahl der Stirnplattendicke t richtet sich nach der vom Tragwerksplaner festgelegten Mindestplattendicke t_1 . Gleichzeitig darf die Stirnplattendicke t nicht größer sein als die freie Klemmlänge (= 30 mm) des Schöck Isokorb® RT Typ SQP.

i Stirnplatte

- ▶ Die Flanschabstände der Langlöcher sind zu prüfen.
- ▶ Die dargestellten Langlöcher erlauben eine Anhebung der Stirnplatte um bis zu 10 mm. Die Maßangaben in den Klammern ermöglichen eine Vergrößerung der Toleranz auf 20 mm.
- ▶ Treten parallel zur Dämmfuge Horizontalkräfte $V_{Ed,y} > 0,342 \cdot \min. V_{Ed,z}$ auf, ist es zur Weiterleitung der Lasten erforderlich, die Stirnplatte mit Rundlöchern $\varnothing 18$ mm statt Langlöchern auszubilden.
- ▶ Die äußeren Abmessungen der Stirnplatte sind vom Tragwerksplaner festzulegen.
- ▶ Im Ausführungsplan sind die Anzugsmomente der Muttern einzutragen; es gilt folgendes Anzugsmoment: SQP (Gewindestange M16): $M_t = 50$ Nm
- ▶ Bevor die Stirnplatten gefertigt werden, sind vor Ort die eingebauten Schöck Isokorb® aufzumessen.

Bauseitige Knagge

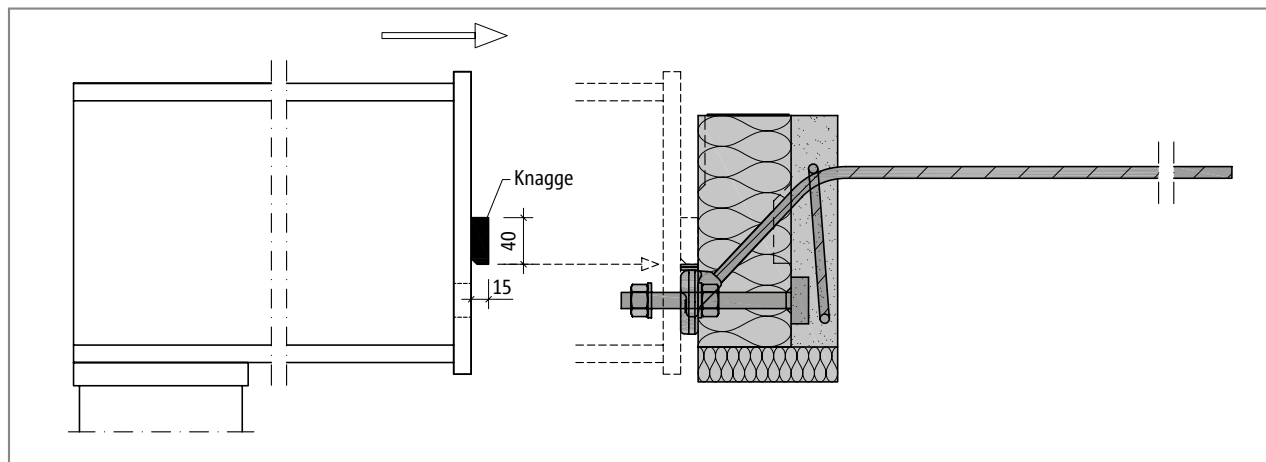


Abb. 104: Schöck Isokorb® RT Typ SQP: Montage des Stahlträgers

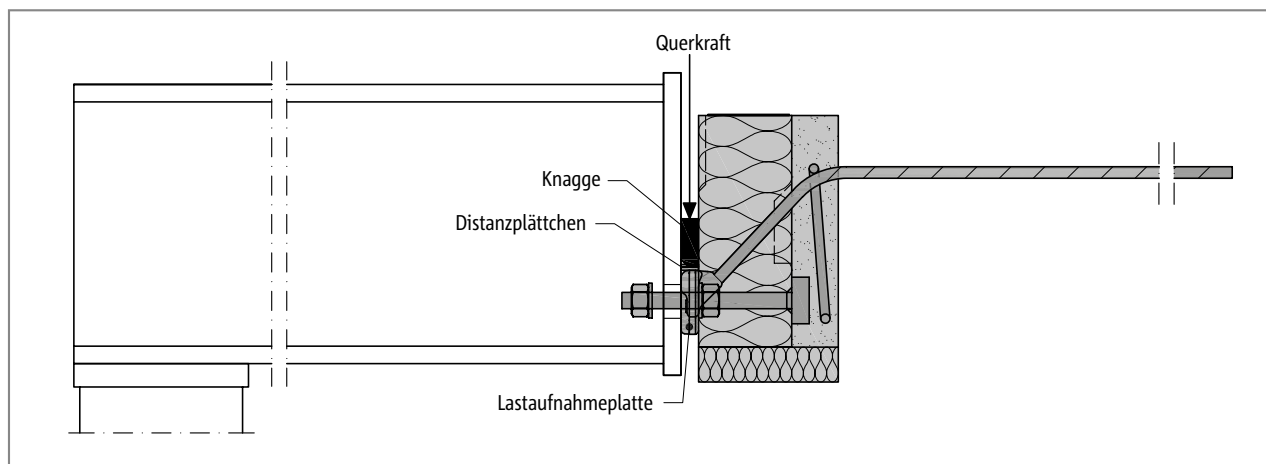


Abb. 105: Schöck Isokorb® RT Typ SQP: Bauseitige Knagge zur Übertragung der Querkraft

Bauseitige Knagge

Zur Übertragung der Querkräfte von der bauseitigen Stirnplatte auf den Isokorb® RT Typ SQP ist die bauseitige Knagge zwingend erforderlich! Die von Schöck mitgelieferten Distanzplättchen dienen zum höhengerechten Formschluss zwischen Knagge und Schöck Isokorb®.

i Bauseitige Knagge

- ▶ Stahlsorte nach statischen Erfordernissen.
- ▶ Korrosionsschutz nach dem Schweißen durchführen.
- ▶ Stahlbau: Maßabweichungen des Rohbaus sind unbedingt zu prüfen!

i Distanzplättchen

- ▶ Maße und Materialangaben, siehe Seite 32
- ▶ Beim Einbau auf Grاتفreiheit und Ebenheit achten.
- ▶ Lieferumfang: 2 • 2 mm + 1 • 3 mm Dicke pro Schöck Isokorb®

Auflagerart gestützt

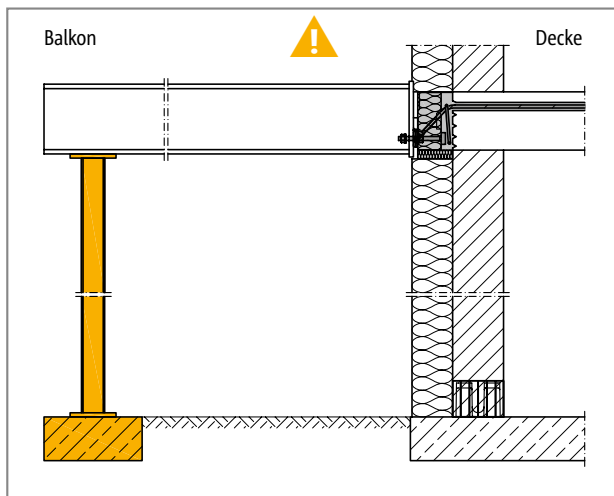


Abb. 106: Schöck Isokorb® RT Typ SQP: Stützung durchgängig erforderlich

i Gestützter Balkon

Der Schöck Isokorb® RT Typ SQP ist für den Einsatz bei gestützten Balkonen entwickelt. Er überträgt ausschließlich positive Querkraft, keine Biegemomente.

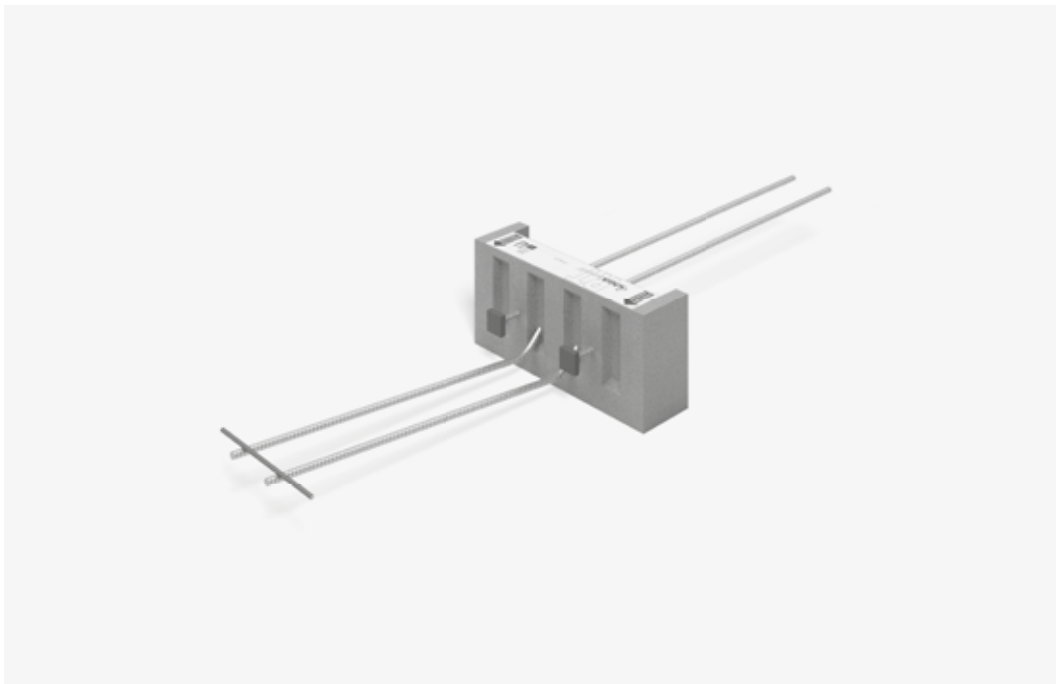
! Gefahrenhinweis - fehlende Stützen

- ▶ Ohne Stützung wird der Balkon abstürzen.
- ▶ Der Balkon muss in allen Bauzuständen mit statisch bemessenen Stützen oder Auflagern gestützt sein.
- ▶ Der Balkon muss auch im Endzustand mit statisch bemessenen Stützen oder Auflagern gestützt sein.
- ▶ Ein Entfernen der temporären Stützen ist erst nach Einbau der endgültigen Stützung zulässig.

✓ Checkliste

- Ist der zum statischen System passende Schöck Isokorb® Typ gewählt? Schöck Isokorb® RT Typ SQP gilt als reiner Querkraftanschluss (Momentengelenk an der Wandseite oder Deckenseite).
- Ist der Balkon so geplant, dass eine durchgängige Stützung in allen Bauzuständen und Endzustand gewährleistet ist?
- Ist der Gefahrenhinweis zur fehlenden Stützung in die Ausführungspläne eingetragen?
- Sind die Einwirkungen am Schöck Isokorb® Anschluss auf Bemessungsniveau ermittelt?
- Ist die Systemkraglänge bzw. die Systemstützweite zugrunde gelegt?
- Sind die Anforderungen an die Gesamttragkonstruktion hinsichtlich Brandschutz geklärt? Sind die bauseitigen Maßnahmen in den Ausführungsplänen eingetragen?
- Ist die Betongüte des Deckenbetons analysiert und Grundlage für die Bemessung?
- Sind Temperaturverformungen direkt dem Isokorb® Anschluss zugewiesen und ist dabei der maximale Dehnfugenabstand berücksichtigt?
- Sind die zulässigen Rand- und Elementabstände eingehalten?
- Ist die jeweils erforderliche Anschlussbewehrung in der Bestandsdecke vorhanden?
- Sind Lage und Abstände der vorhandenen Bewehrung sowie der vorhandenen Elektro- und Sanitärleitungen in der Bestandsdecke bekannt?
- Wurden die Gesamtlänge und Gesamthöhe des Dämmkörpers für die Schalpläne berücksichtigt?
- Sind die Bedingungen und Maße der bauseitigen Stirnplatte eingehalten?
- Ist in den Ausführungsplänen auf die bauseitig zwingend erforderliche Knagge ausreichend hingewiesen?
- Wurde in den Ausführungsplänen auf die mit Schöck Isokorb® RT zu verwendenden Systemkomponenten (siehe Seite 28) hingewiesen?
- Sind die Anforderungen an die Konstruktionszeichnungen aus den Schöck Isokorb® RT Zulassungen Z-15.7-297 bzw. Z-15.7-298 eingehalten? (siehe Seite 28)
- Ist mit dem Rohbauer und dem Stahlbauer eine sinnvolle Vereinbarung erreicht im Hinblick auf die vom Rohbauer zu erzielende Einbaugenauigkeit des Schöck Isokorb® RT Typ SQP?
- Sind die Hinweise für Bauleitung bzw. Rohbauer in Bezug auf die erforderliche Einbaugenauigkeit in die Ausführungspläne übernommen?
- Sind die erforderliche Einbaugenauigkeit und das Aufmaß in der Ausschreibung berücksichtigt?
- Sind die Anzugsmomente der Schraubenverbindung im Ausführungsplan vermerkt?

Schöck Isokorb® RT Typ Q-P



Schöck Isokorb® RT Typ Q-P (Querkraft)

Für den Anschluss von gestützten Stahlbetonbalkonen an bestehende Stahlbetondecken. Er überträgt positive Querkräfte.

Schöck Isokorb® RT Typ Q-P-VV (Querkraft)

Für den Anschluss von gestützten Stahlbetonbalkonen an bestehende Stahlbetondecken. Er überträgt positive und negative Querkräfte.

Elementanordnung

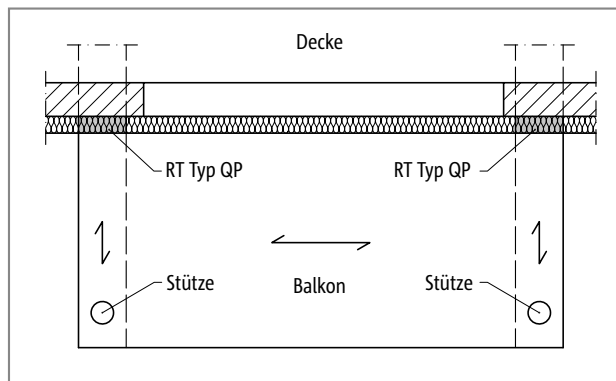


Abb. 107: Schöck Isokorb® RT Typ QP: Balkon mit Stützenlagerung

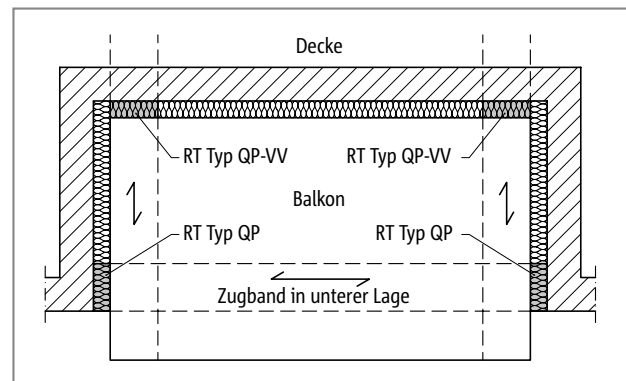


Abb. 108: Schöck Isokorb® RT Typ QP und QP-VV: Dreiseitig gelagerte Loggia mit Zugband

Einbauschnitte

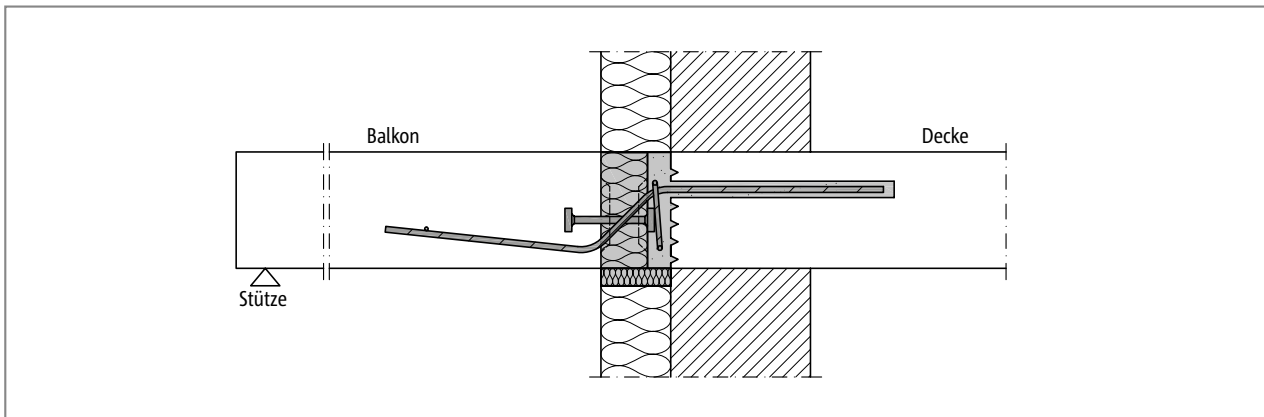


Abb. 109: Schöck Isokorb® RT Typ QP: Mauerwerk mit Außendämmung bei Stützenlagerung

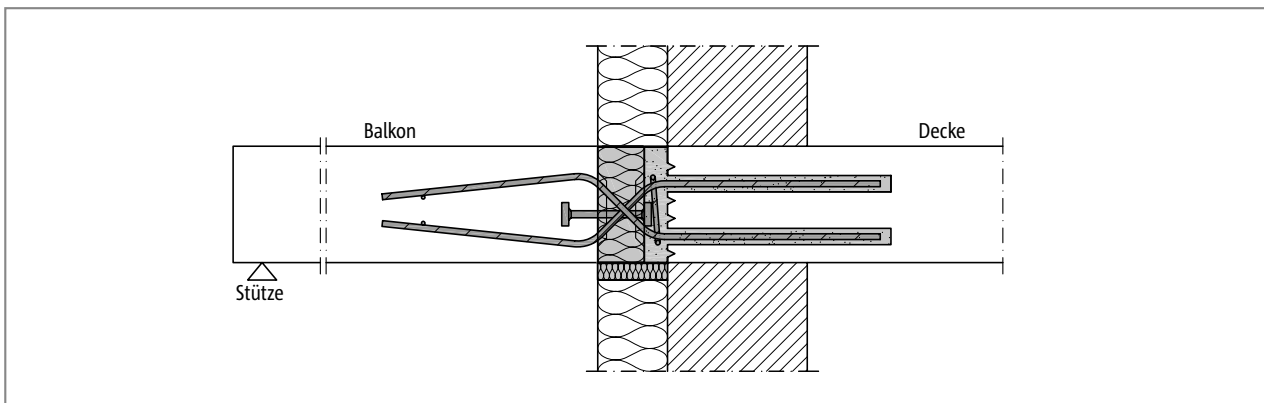


Abb. 110: Schöck Isokorb® RT Typ QP-VV: Mauerwerk mit Außendämmung bei Stützenlagerung

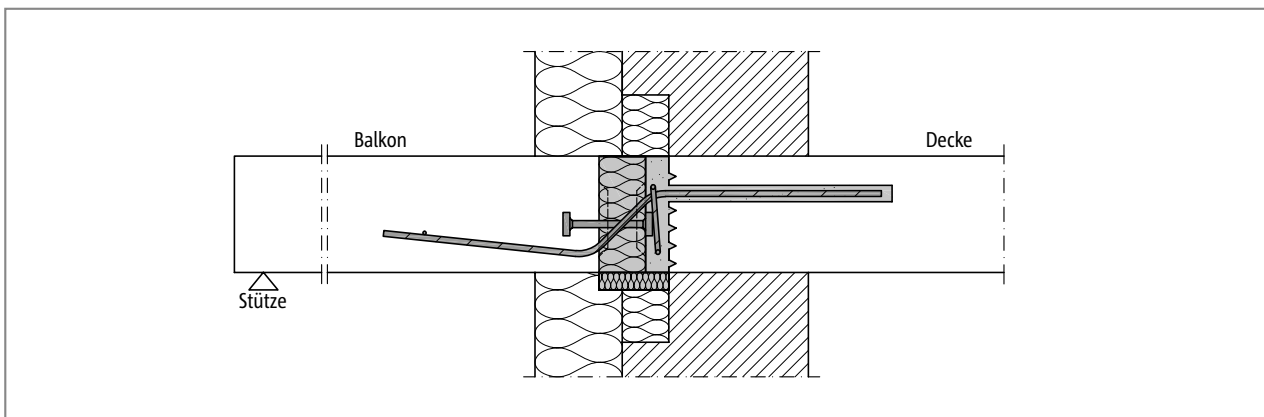


Abb. 111: Schöck Isokorb® RT Typ QP: Mauerwerk mit Außendämmung bei Stützenlagerung

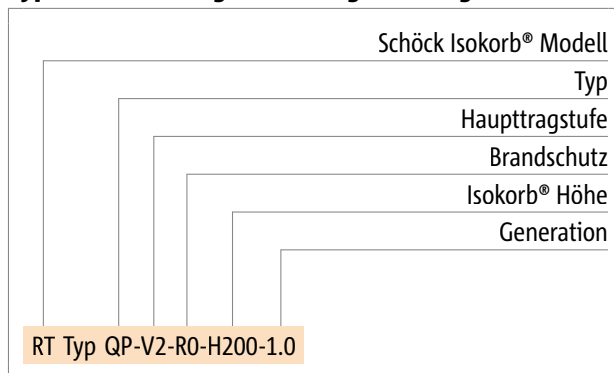
Typenbezeichnung | Sonderkonstruktionen

Varianten Schöck Isokorb® RT Typ Q-P

Die Ausführung der Schöck Isokorb® RT Typ QP kann wie folgt variiert werden:

- ▶ Anschlussvariante:
P - Punktuell
- ▶ Haupttragstufe:
V1 bis V4: für positive Querkraft
VV1 bis VV4: für positive und negative Querkraft
- ▶ Brandschutz:
R0
- ▶ Isokorb® Höhe:
H = H_{min} bis 200 mm (Mindestplattenhöhe in Abhängigkeit von Tragstufe beachten)
Die angegebene Isokorb® Höhe ist das jeweilige Maß ohne die unterseitige Neopor Abschalung. Die Dicke der Abschalung beträgt unterseitig 30 mm.
- ▶ Generation: 1.0

Typenbezeichnung in Planungsunterlagen



i Sonderkonstruktionen

Anschlussituationen, die mit den in dieser Information dargestellten Standard-Produktvarianten nicht realisierbar sind, können bei unserer Technik (Kontakt siehe Seite 3) angefragt werden.

Bemessung C20/25

Bemessungstabelle Typ QP

Schöck Isokorb® RT Typ QP		V1	V2	V3	V4
Bemessungswerte bei		Betonfestigkeitsklasse \geq C20/25			
		Oberfläche Deckenstirnseite			
		rau	rau	rau	rau
		$V_{Rd,z}$ [kN/Element]			
Isokorb® Höhe H [mm]	160	26,4	37,8	-	-
	180 - 200	26,4	37,8	59,1	88,7

Schöck Isokorb® RT Typ QP	V1	V2	V3	V4
Isokorb® Länge [mm]	360	360	460	660
Querkraftstäbe	2 \varnothing 10	2 \varnothing 10	2 \varnothing 12	3 \varnothing 12
Drucklager (Stk.)	1 \varnothing 12	1 \varnothing 12	2 \varnothing 12	3 \varnothing 12

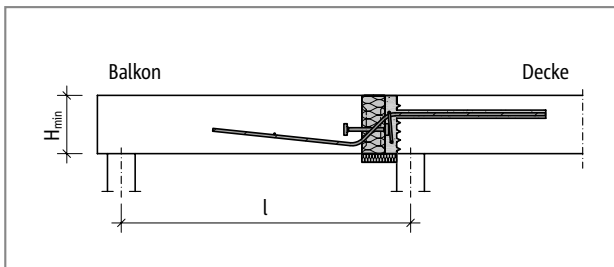


Abb. 112: Schöck Isokorb® RT Typ QP: Statisches System

Bemessungstabelle Typ QP-VV

Schöck Isokorb® RT Typ QP		VV1	VV2	VV3	VV4
Bemessungswerte bei		Betonfestigkeitsklasse \geq C20/25			
		Oberfläche Deckenstirnseite			
		rau	rau	rau	rau
		$V_{Rd,z}$ [kN/Element]			
Isokorb® Höhe H [mm]	160	\pm 26,4	\pm 37,8	-	-
	180 - 200	\pm 26,4	\pm 37,8	\pm 59,1	\pm 88,7

Schöck Isokorb® RT Typ QP	VV1	VV2	VV3	VV4
Isokorb® Länge [mm]	360	360	460	660
Querkraftstäbe	2 \varnothing 10 + 2 \varnothing 10	2 \varnothing 10 + 2 \varnothing 10	2 \varnothing 12 + 2 \varnothing 12	3 \varnothing 12 + 3 \varnothing 12
Drucklager (Stk.)	1 \varnothing 12	1 \varnothing 12	2 \varnothing 12	3 \varnothing 12

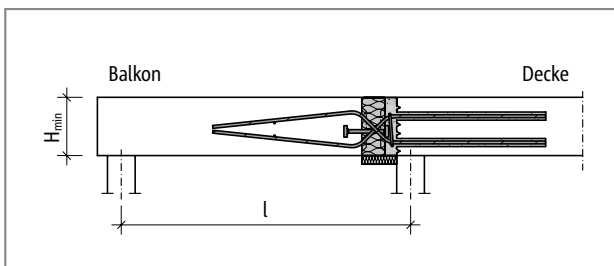


Abb. 113: Schöck Isokorb® RT Typ QP-VV: Statisches System

Bemessung

i Hinweise zur Bemessung

- ▶ Mindesthöhe für Schöck Isokorb® RT Typ QP-V3 bis QP-V4 und Typ QP-VV3 bis QP-VV4: $H_{\min} = 180 \text{ mm}$
- ▶ Für die beiderseits des Isokorb® anschließenden Bauteile ist ein statischer Nachweis vorzulegen.
- ▶ Bei einem Anschluss mit Schöck Isokorb® RT Typ QP ist als statisches System eine frei drehbare Auflagerung (Momenten gelenk) anzunehmen.
- ▶ Die Bemessungswerte werden auf die Wandmitte bezogen. Abweichende Bemessungsschnitte können auf eigene Verantwortung vom Tragwerksplanern gewählt werden.
- ▶ Horizontalkräfte parallel und senkrecht zur Dämmfuge (z. B. aus Windlasten) können vom Schöck Isokorb® RT Typ QP planmäßig nicht aufgenommen werden.

i Hinweise zur Überprüfung des Bestands

Es ist zu überprüfen, dass die Bestandsdecke und das Auflager für die neue Belastung ausreichend tragfähig sind.

Folgendes ist vom Tragwerksplaner zu untersuchen:

- ▶ Die angeschlossene Bestandsdecke und das betroffene Auflager befinden sich in einem einwandfreien und tragfähigen Zustand.
- ▶ Beim Deckenanschluss entspricht die Mindestdeckenstärke der gewählten Schöck Isokorb® Höhe. Beim Anschluss mit einem Randunterzug (Unterzugsbreite $\geq 220 \text{ mm}$) entspricht die Mindestunterzughöhe der gewählten Schöck Isokorb® Höhe und die Mindestdeckenstärke beträgt 12 cm (siehe Seite 24).
- ▶ Die Festigkeitsklasse des Betons der Bestandsdecke ist nicht niedriger als C20/25.
- ▶ Der statische Nachweis für die Lastweiterleitung in die Bestandsdeckenkonstruktion, insbesondere bei indirekter Lagerung des Schöck Isokorb®, ist zu führen.
- ▶ Die erforderliche Längs- und Querbewehrung in der Bestandsdecke zur Aufnahme der neuen Belastung ist ausreichend vorhanden.
- ▶ Bei einem Balkonanschluss mit Höhenversatz ist die Lage der Bewehrungsstäbe hinsichtlich der Kollision mit der bestehenden unteren Deckenbewehrung zu überprüfen. Die erforderliche Betondeckung für die eingemörtelten Bewehrungsstäbe ($c \geq 30 \text{ mm} + 0,02 \cdot l_v$) muss eingehalten werden.
- ▶ Die Tragstufen des berechneten Schöck Isokorb® RT sind auf die tatsächlichen Widerstandsgrößen der Bestandsdecke anzupassen und dementsprechend nur in Abstimmung mit dem Tragwerksplaner auszuwählen.

Dehnfugenabstand

Maximaler Dehnfugenabstand

Wenn die Bauteillänge den maximalen Dehnfugenabstand e übersteigt, müssen in die außenliegenden Betonbauteile rechtwinklig zur Dämmebene Dehnfugen eingebaut werden, um die Einwirkung infolge von Temperaturänderungen zu begrenzen. Bei Fixpunkten wie z. B. Ecken von Balkonen, Attiken oder Brüstungen gilt der halbe maximale Dehnfugenabstand $e/2$ vom Fixpunkt aus. Die Querkraftübertragung in der Dehnfuge kann mit einem längsverschieblichem Querkraftdorn, z. B. Schöck Dorn sichergestellt werden.

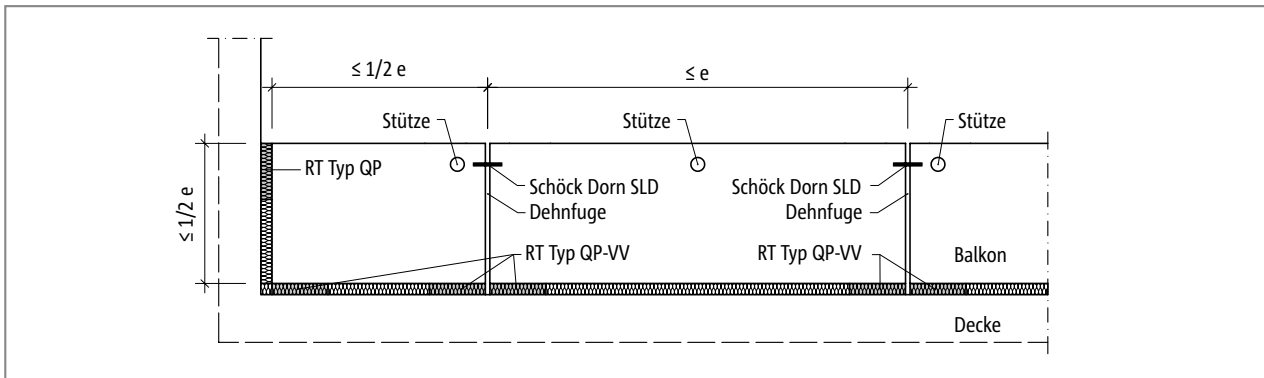


Abb. 114: Schöck Isokorb® RT Typ QP: Dehnfugenanordnung

Dehnfugenabstand

Schöck Isokorb® RT Typ QP		V1, VV1	V2, VV2	V3, VV3	V4, VV4
maximaler Dehnfugenabstand		e [m]			
Isokorb® Höhe H [mm]	160	9,4	9,4	-	-
	180 - 200	10,4	10,4	8,5	8,5

i Randabstände

Der Schöck Isokorb® muss an der Dehnfuge so angeordnet werden, dass folgende Bedingungen eingehalten werden:

- ▶ Für den Achsabstand der Druckelemente vom freien Rand bzw. von der Dehnfuge gilt: $e_R \geq 50$ mm.
- ▶ Für den Achsabstand der Querkraftstäbe vom freien Rand bzw. von der Dehnfuge gilt: $e_R \geq 100$ mm und $e_R \leq 150$ mm.

Produktbeschreibung

Schöck Isokorb® RT Typ QP-V1

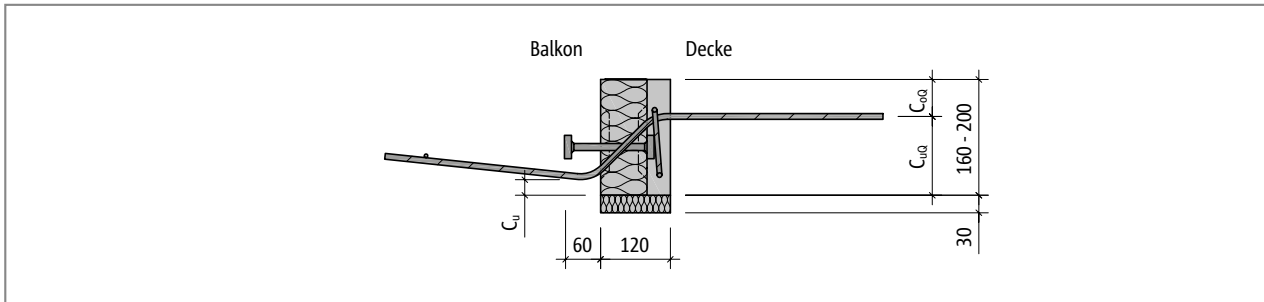


Abb. 115: Schöck Isokorb® RT Typ QP-V1: Produktschnitt

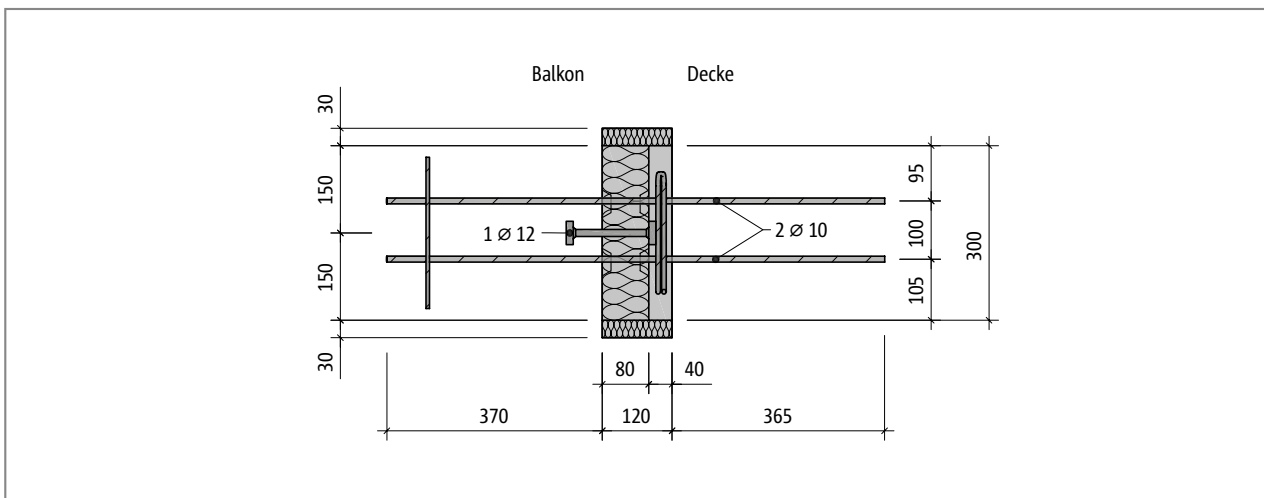


Abb. 116: Schöck Isokorb® RT Typ QP-V1: Produktgrundriss

Schöck Isokorb® RT Typ QP		V1		
Produktbeschreibung		C_u [mm]	C_{oQ} [mm]	C_{uQ} [mm]
Isokorb® Höhe H [mm]	160	10,0	45,0	115,0
	180	27,0	45,0	135,0
	200	27,0	65,0	135,0

i Produktinformationen

- ▶ C_u : untere balkonseitige Betondeckung der Querkraftstäbe
- ▶ C_o : obere balkonseitige Betondeckung der Querkraftstäbe
- ▶ C_{oQ} : Achsabstand der Querkraftstäbe von Oberkante Isokorb®
- ▶ C_{uQ} : Achsabstand der Querkraftstäbe von Unterkante Isokorb® (Deckenkante)

Produktbeschreibung

Schöck Isokorb® RT Typ QP-V2

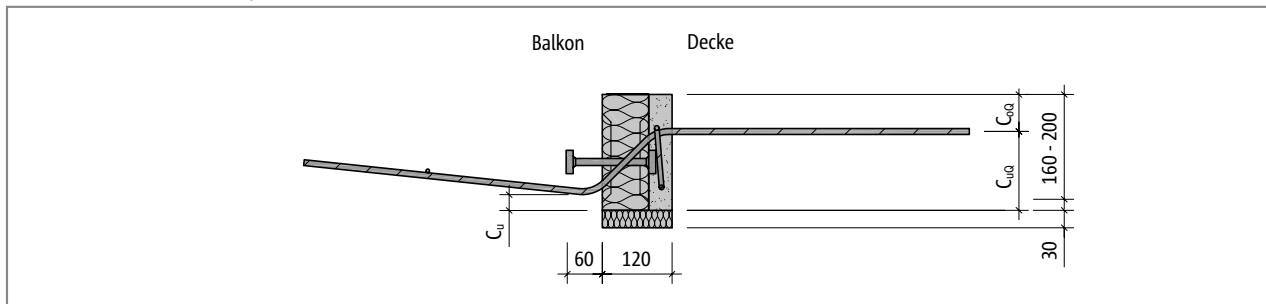


Abb. 117: Schöck Isokorb® RT Typ QP-V2: Produktschnitt

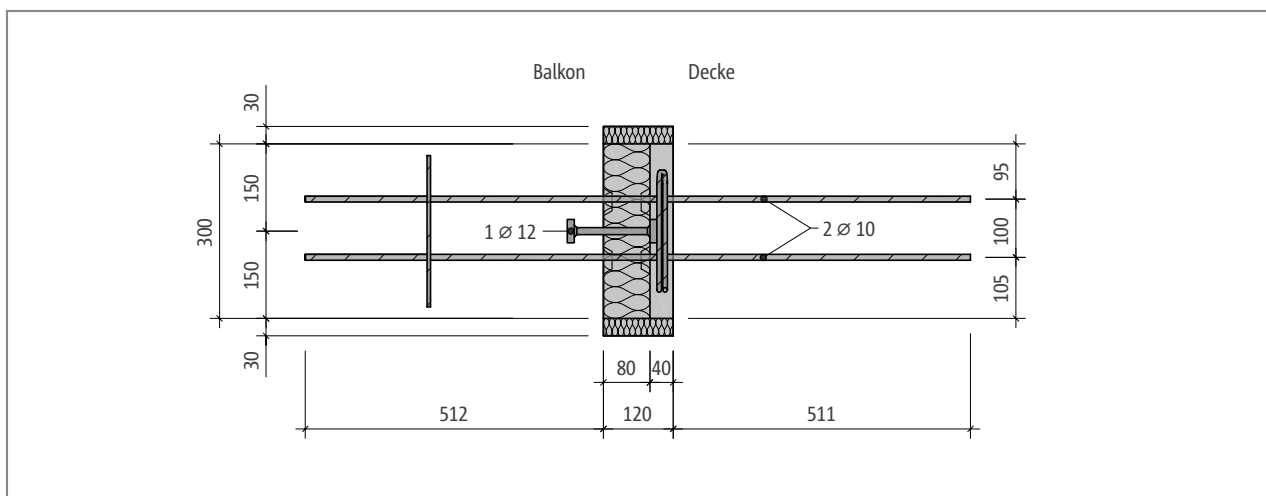


Abb. 118: Schöck Isokorb® RT Typ QP-V2: Produktgrundriss

Schöck Isokorb® RT Typ QP		V2		
Produktbeschreibung		C_u [mm]	C_{oq} [mm]	C_{uq} [mm]
Isokorb® Höhe H [mm]	160	10,0	45,0	115,0
	180	27,0	45,0	135,0
	200	27,0	65,0	135,0

i Produktinformationen

- ▶ Beschreibungen für die Indizes siehe Seite 98.

Produktbeschreibung

Schöck Isokorb® RT Typ QP-V3

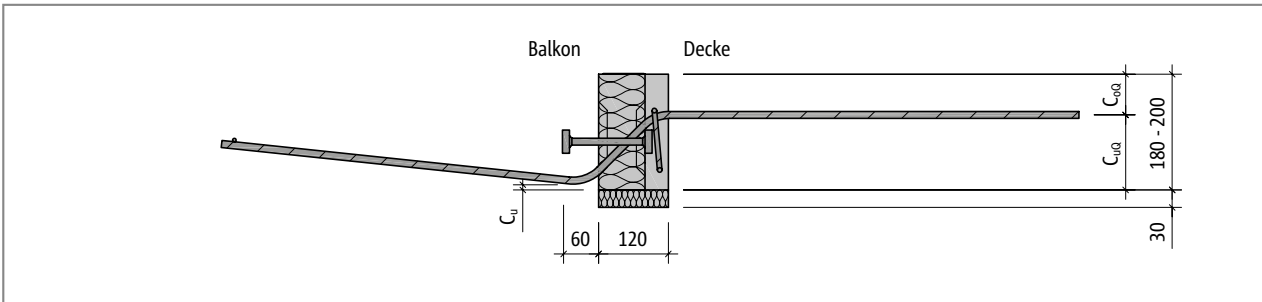


Abb. 119: Schöck Isokorb® RT Typ QP-V3: Produktschnitt

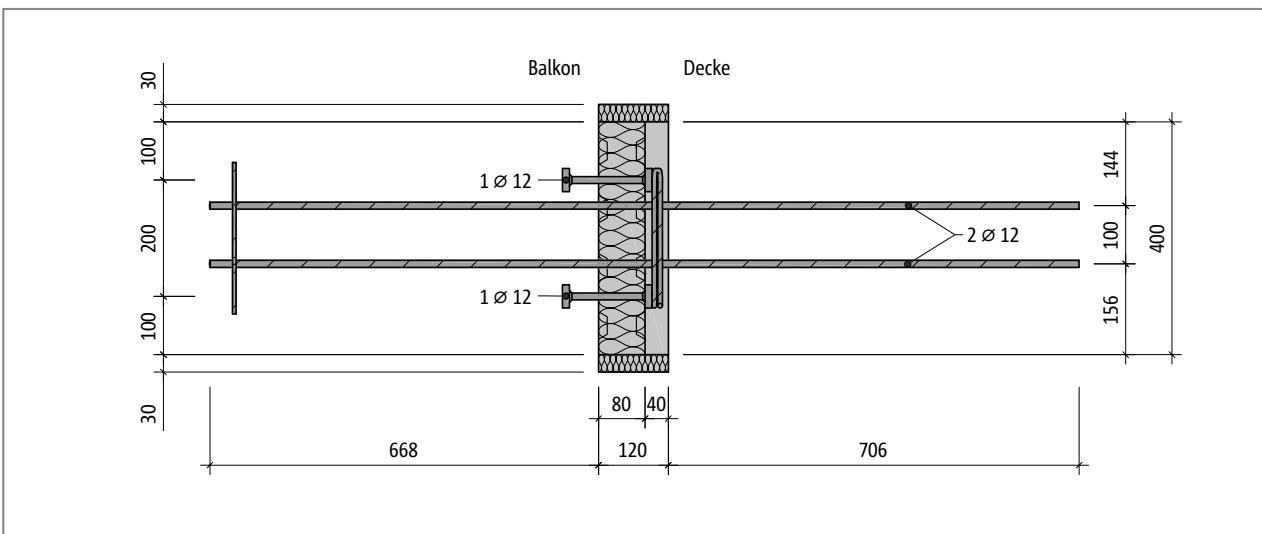


Abb. 120: Schöck Isokorb® RT Typ QP-V3: Produktgrundriss

Schöck Isokorb® RT Typ QP		V3		
Produktbeschreibung		C_u [mm]	C_{oQ} [mm]	C_{uQ} [mm]
Isokorb® Höhe H [mm]	180	10,0	51,0	129,0
	200	10,0	71,0	129,0

i Produktinformationen

- ▶ Beschreibungen für die Indizes siehe Seite 98.

Produktbeschreibung

Schöck Isokorb® RT Typ QP-V4

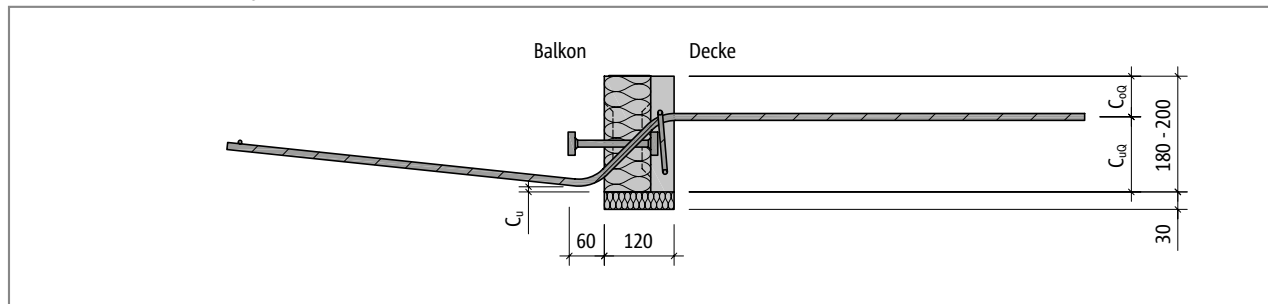


Abb. 121: Schöck Isokorb® RT Typ QP-V4: Produktschnitt

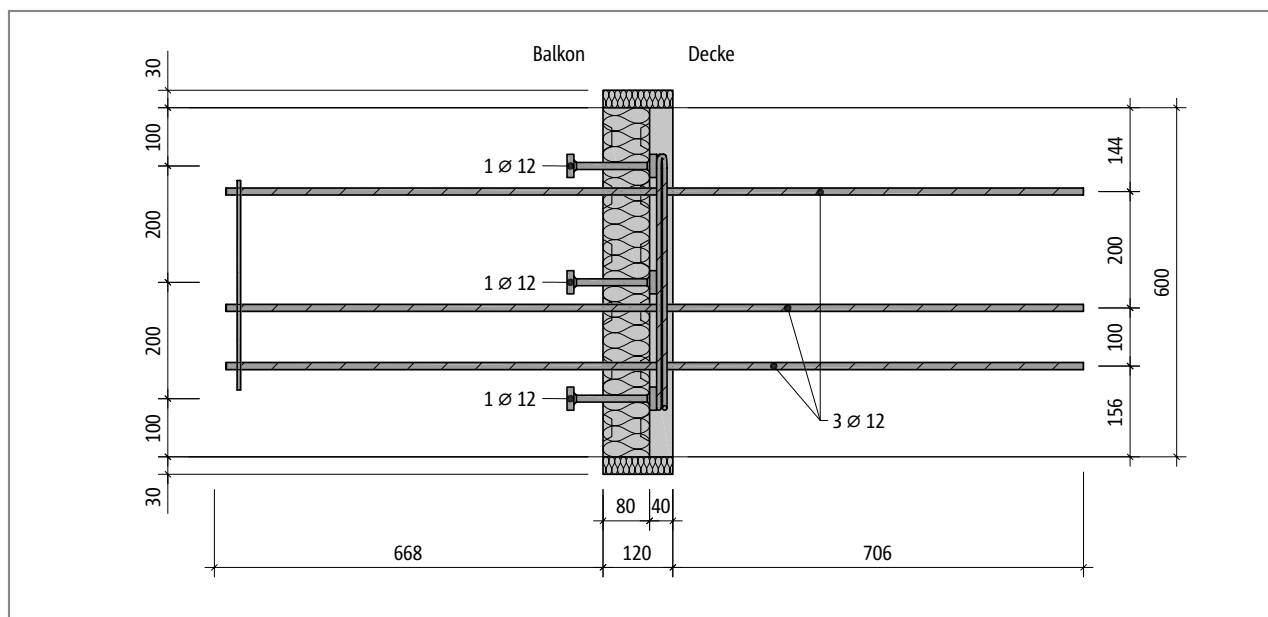


Abb. 122: Schöck Isokorb® RT Typ QP-V4: Produktgrundriss

Schöck Isokorb® RT Typ QP		V4		
Produktbeschreibung		C_u [mm]	C_{uq} [mm]	C_{uq} [mm]
Isokorb® Höhe H [mm]	180	10,0	51,0	129,0
	200	10,0	71,0	129,0

i Produktinformationen

- ▶ Beschreibungen für die Indizes siehe Seite 98.

Produktbeschreibung

Schöck Isokorb® RT Typ QP-VV1

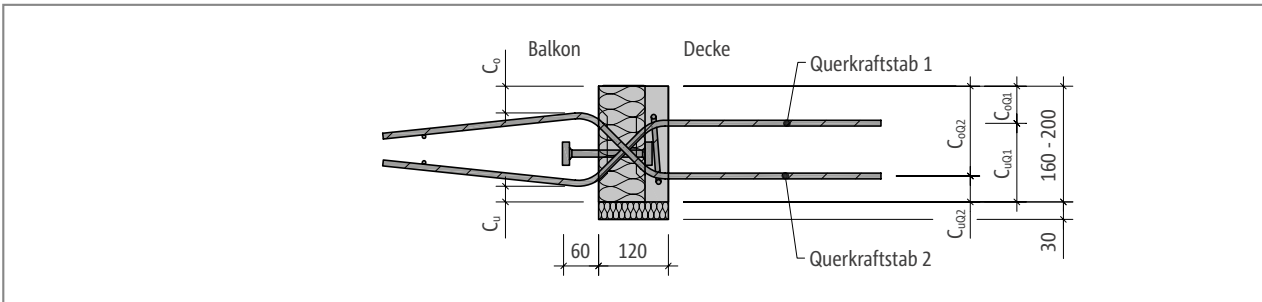


Abb. 123: Schöck Isokorb® RT Typ QP-VV1: Produktschnitt

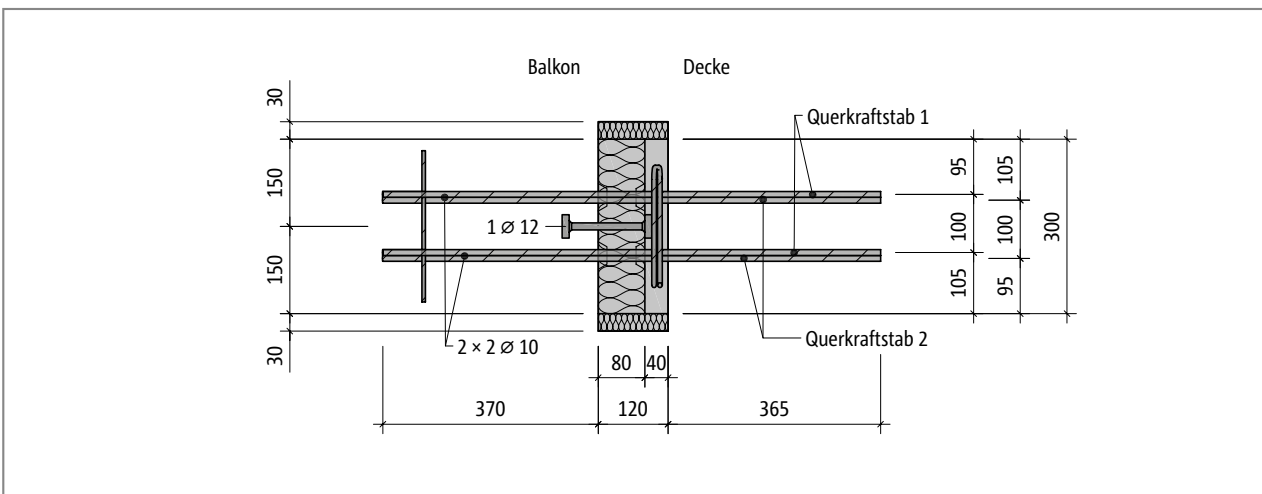


Abb. 124: Schöck Isokorb® RT Typ QP-VV1: Produktgrundriss

Schöck Isokorb® RT Typ QP		VV1					
Produktbeschreibung		C _u [mm]	C _o [mm]	C _{oQ1} [mm]	C _{uQ1} [mm]	C _{uQ2} [mm]	C _{oQ2} [mm]
Isokorb® Höhe H [mm]	160	10,0	10,0	45,0	115,0	45,0	115,0
	180	27,0	27,0	45,0	135,0	45,0	135,0
	200	27,0	47,0	65,0	135,0	45,0	155,0

i Produktinformationen

- ▶ Beschreibungen für die Indizes siehe Seite 98.

Produktbeschreibung

Schöck Isokorb® RT Typ QP-VV2

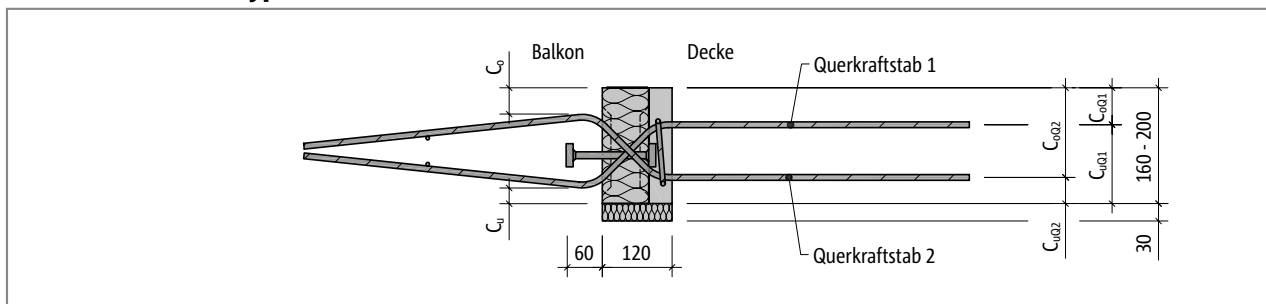


Abb. 125: Schöck Isokorb® RT Typ QP-VV2: Produktschnitt

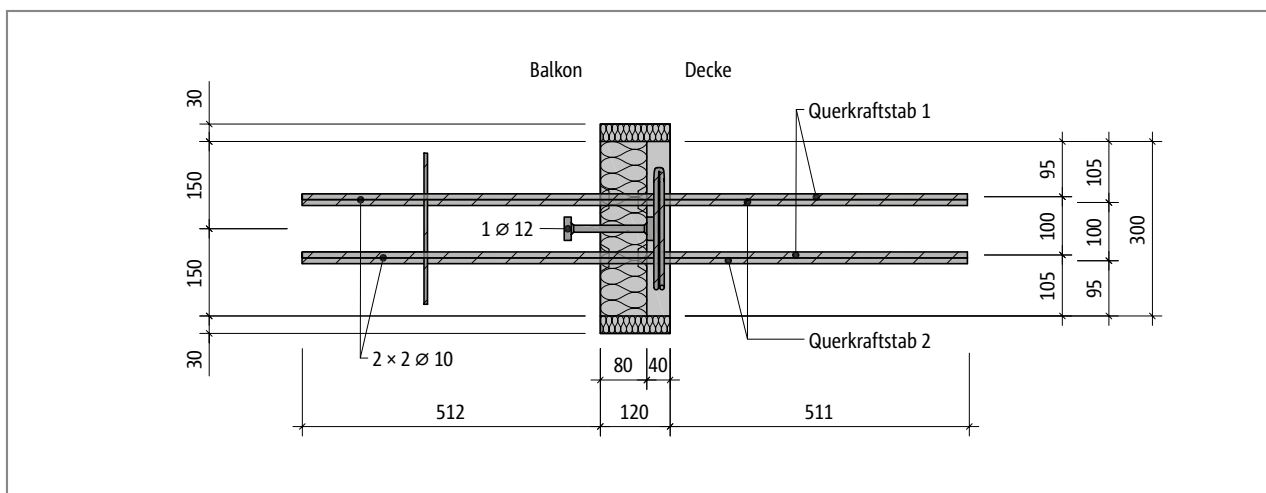


Abb. 126: Schöck Isokorb® RT Typ QP-VV2: Produktgrundriss

Schöck Isokorb® RT Typ QP		VV2					
Produktbeschreibung	C_u [mm]	C_o [mm]	C_{oQ1} [mm]	C_{uQ1} [mm]	C_{uQ2} [mm]	C_{oQ2} [mm]	
Isokorb® Höhe H [mm]	160	10,0	10,0	45,0	115,0	45,0	115,0
	180	27,0	27,0	45,0	135,0	45,0	135,0
	200	27,0	47,0	65,0	135,0	45,0	155,0

i Produktinformationen

- Beschreibungen für die Indizes siehe Seite 98.

Produktbeschreibung

Schöck Isokorb® RT Typ QP-VV3

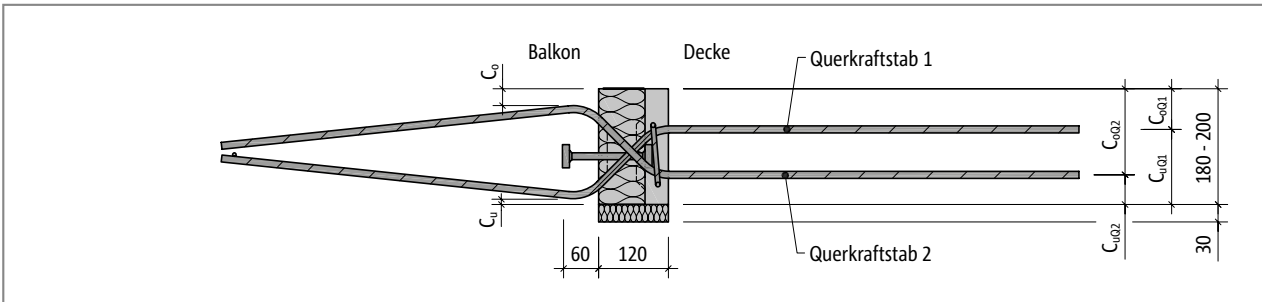


Abb. 127: Schöck Isokorb® RT Typ QP-VV3: Produktschnitt

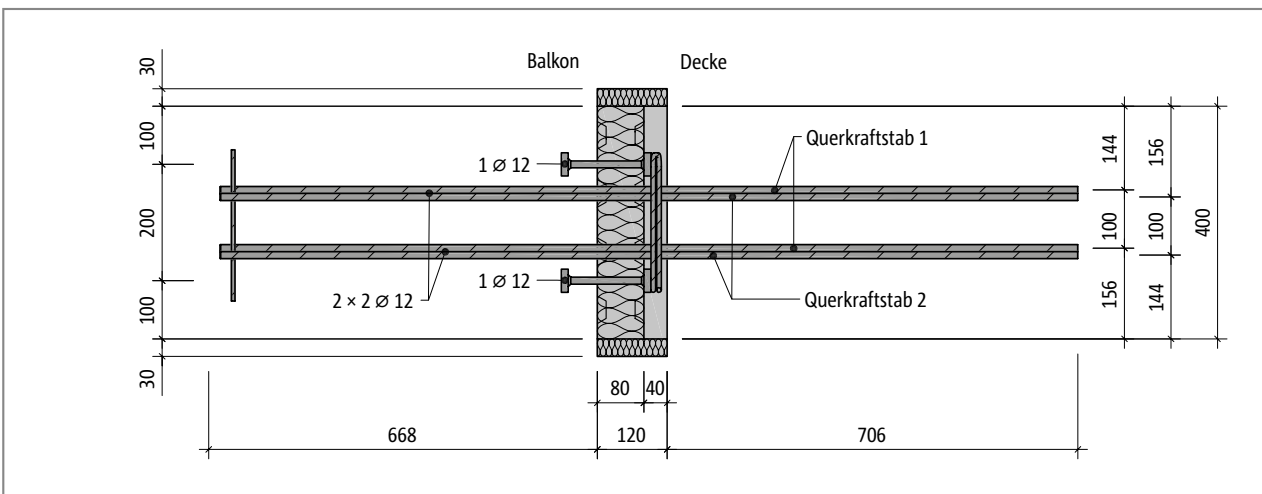


Abb. 128: Schöck Isokorb® RT Typ QP-VV3: Produktgrundriss

Schöck Isokorb® RT Typ QP		VV3					
Produktbeschreibung		C_u [mm]	C_o [mm]	C_{oQ1} [mm]	C_{uQ1} [mm]	C_{uQ2} [mm]	C_{oQ2} [mm]
Isokorb® Höhe H [mm]	180	10,0	10,0	51,0	129,0	51,0	129,0
	200	10,0	30,0	71,0	129,0	51,0	149,0

i Produktinformationen

► Beschreibungen für die Indizes siehe Seite 98.

RT
Typ Q-P

Tragwerksplanung

Produktbeschreibung

Schöck Isokorb® RT Typ QP-VV4

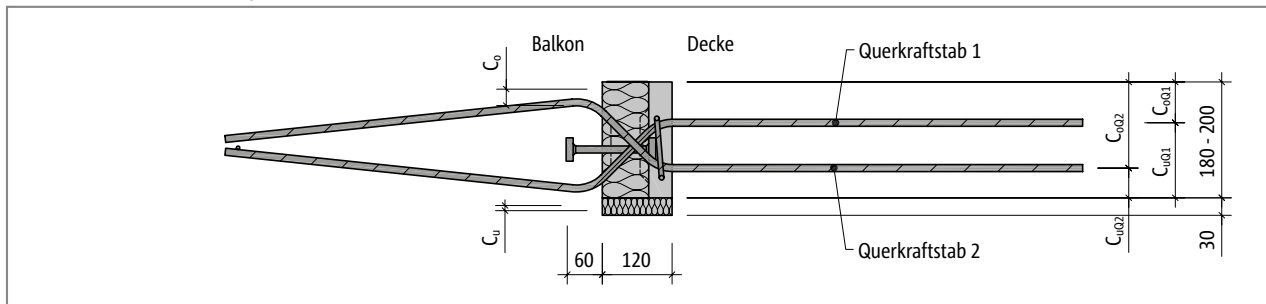


Abb. 129: Schöck Isokorb® RT Typ QP-VV4: Produktschnitt

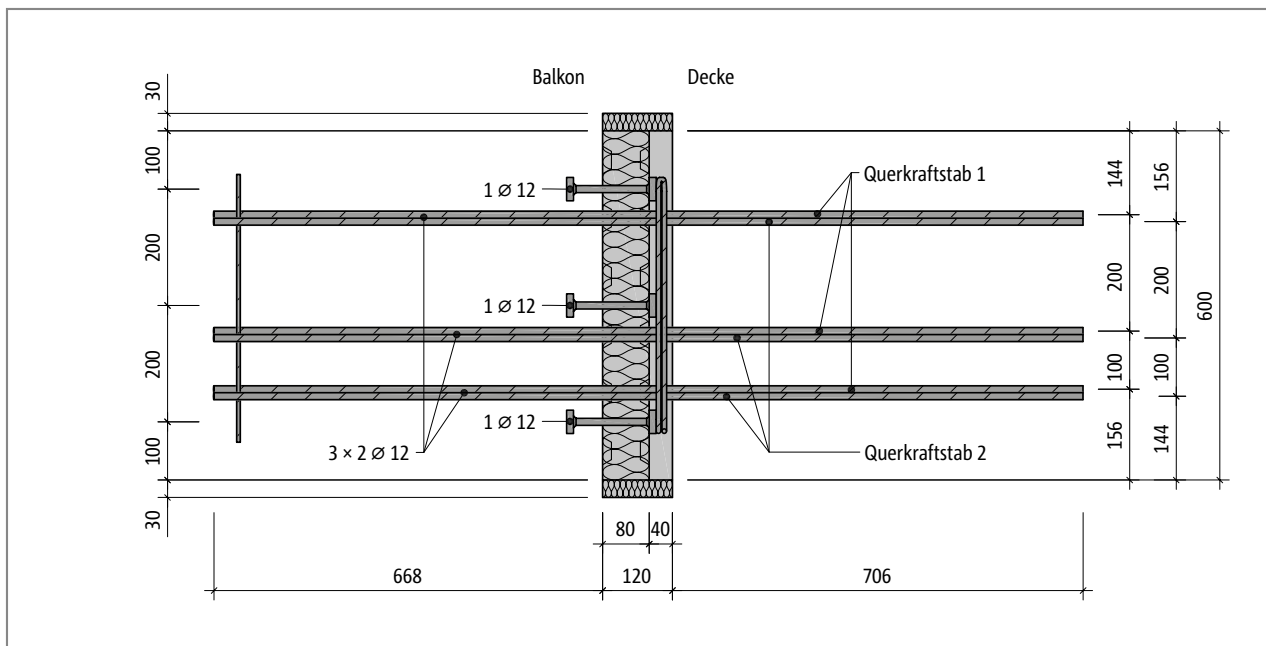


Abb. 130: Schöck Isokorb® RT Typ QP-VV4: Produktgrundriss

Schöck Isokorb® RT Typ QP		VV4					
Produktbeschreibung		C_u [mm]	C_o [mm]	C_{o01} [mm]	C_{u01} [mm]	C_{u02} [mm]	C_{o02} [mm]
Isokorb® Höhe H [mm]	180	10,0	10,0	51,0	129,0	51,0	129,0
	200	10,0	30,0	71,0	129,0	51,0	149,0

i Produktinformationen

- ▶ Beschreibungen für die Indizes siehe Seite 98.

Bauseitige Bewehrung

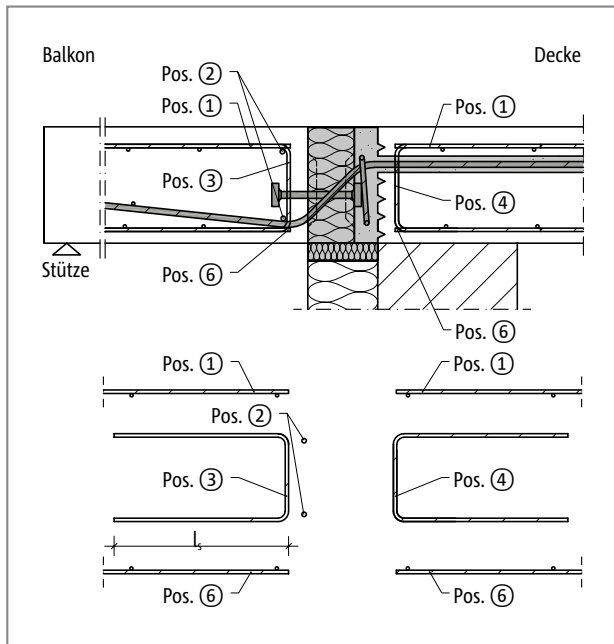


Abb. 131: Schöck Isokorb® RT Typ QP: Bauseitige Bewehrung

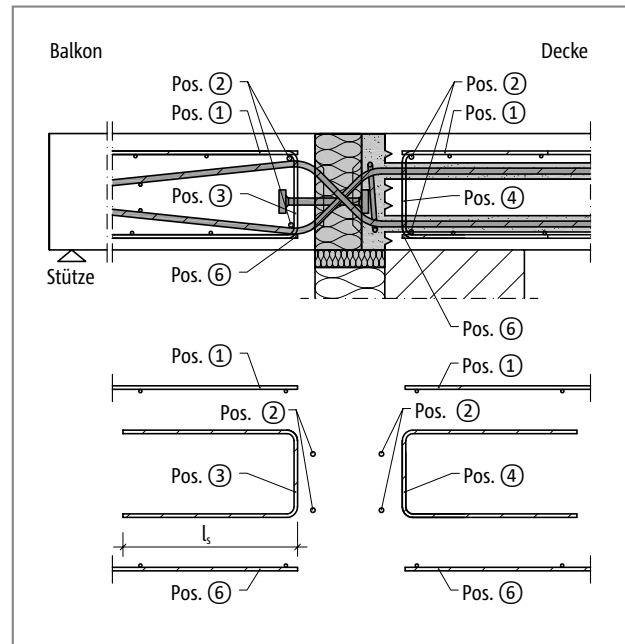


Abb. 132: Schöck Isokorb® RT Typ QP-VV: Bauseitige Bewehrung

i Info bauseitige Bewehrung

- ▶ Die Bewehrung der anschließenden Stahlbetonbauteile ist unter Berücksichtigung der erforderlichen Betondeckung möglichst dicht an den Dämmkörper des Schöck Isokorb® heranzuführen.
- ▶ Die konstruktive Randeinfassung Pos. 5 am Bauteilrand senkrecht zum Schöck Isokorb® sollte so niedrig gewählt werden, dass sie zwischen oberer und unterer Bewehrungslage angeordnet werden kann.

Bauseitige Bewehrung

Schöck Isokorb® RT Typ QP		V1	V2	V3	V4
Bauseitige Bewehrung	Ort	Decke (XC1) Betonfestigkeitsklasse \geq C20/25 Balkon (XC4) Betonfestigkeitsklasse \geq C25/30			
Pos. 1 Übergreifungsbewehrung					
Pos. 1	balkons./deckens.	in Zugzone erforderlich nach Angabe des Tragwerksplaners			
Pos. 2 Stabstahl längs der Dämmfuge					
Pos. 2	balkonseitig	2 \varnothing 8	2 \varnothing 8	2 \varnothing 8	2 \varnothing 8
Pos. 3 Steckbügel					
Pos. 3 [cm ² /Element]	balkonseitig	0,61	0,87	1,36	2,04
Pos. 4 Steckbügel					
Pos. 4	deckenseitig	konstruktiv, nach Angabe des Tragwerksplaners			
Pos. 5 konstruktive Randeinfassung am freien Rand					
Pos. 5		Randeinfassung nach EN 1992-1-1, 9.3.1.4 (nicht dargestellt)			
Pos. 6 Übergreifungsbewehrung					
Pos. 6	balkons./deckens.	in Zugzone erforderlich nach Angabe des Tragwerksplaners			

Schöck Isokorb® RT Typ QP		VV1	VV2	VV3	VV4
Bauseitige Bewehrung	Ort	Decke (XC1) Betonfestigkeitsklasse \geq C20/25 Balkon (XC4) Betonfestigkeitsklasse \geq C25/30			
Pos. 1 Übergreifungsbewehrung					
Pos. 1	balkons./deckens.	in Zugzone erforderlich nach Angabe des Tragwerksplaners			
Pos. 2 Stabstahl längs der Dämmfuge					
Pos. 2	balkons./deckens.	2 x 2 \varnothing 8	2 x 2 \varnothing 8	2 x 2 \varnothing 8	2 x 2 \varnothing 8
Pos. 3 Steckbügel					
Pos. 3 [cm ² /Element]	balkonseitig	0,61	0,87	1,36	2,04
Pos. 4 Steckbügel					
Pos. 4	deckenseitig	0,61	0,87	1,36	2,04
Pos. 5 konstruktive Randeinfassung am freien Rand					
Pos. 5		Randeinfassung nach EN 1992-1-1, 9.3.1.4 (nicht dargestellt)			
Pos. 6 Übergreifungsbewehrung					
Pos. 6	balkons./deckens.	in Zugzone erforderlich nach Angabe des Tragwerksplaners			

Auflagerart gestützt

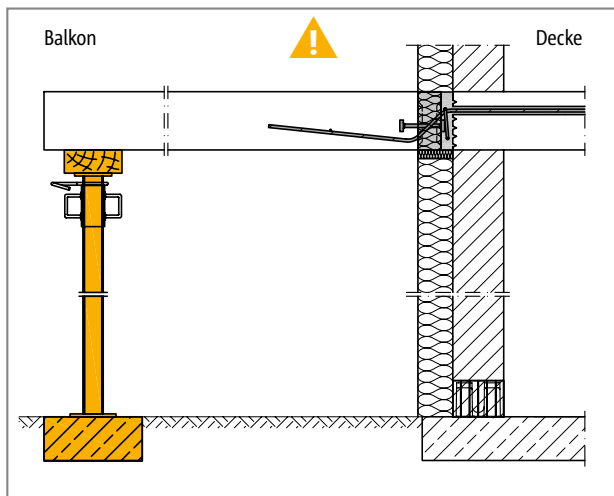


Abb. 133: Schöck Isokorb® RT Typ QP: Stützung durchgängig erforderlich

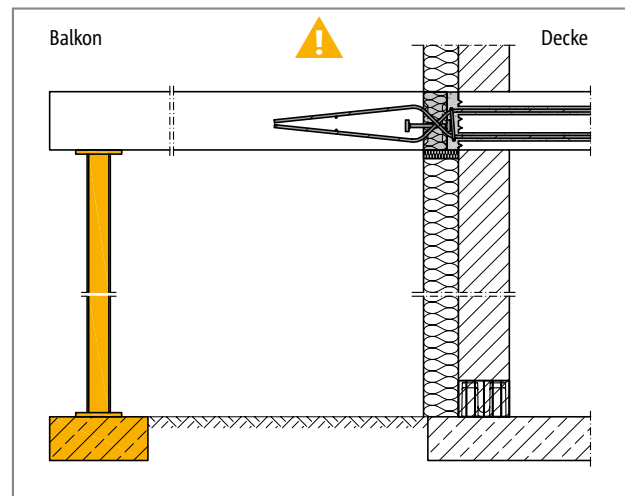


Abb. 134: Schöck Isokorb® RT Typ QP-VV: Stützung durchgängig erforderlich

i gestützter Balkon

Der Schöck Isokorb RT Typ QP ist für den Einsatz bei gestützten Balkonen entwickelt. Er überträgt ausschließlich positive Querkräfte, keine Biegemomente.

! Gefahrenhinweis - fehlende Stützen

- ▶ Ohne Stützung wird der Balkon abstürzen.
- ▶ Der Balkon muss in allen Bauzuständen mit statisch bemessenen Stützen oder Auflagern gestützt sein.
- ▶ Der Balkon muss auch im Endzustand mit statisch bemessenen Stützen oder Auflagern gestützt sein.
- ▶ Ein Entfernen der temporären Stützen ist erst nach Einbau der endgültigen Stützung zulässig.

✓ Checkliste

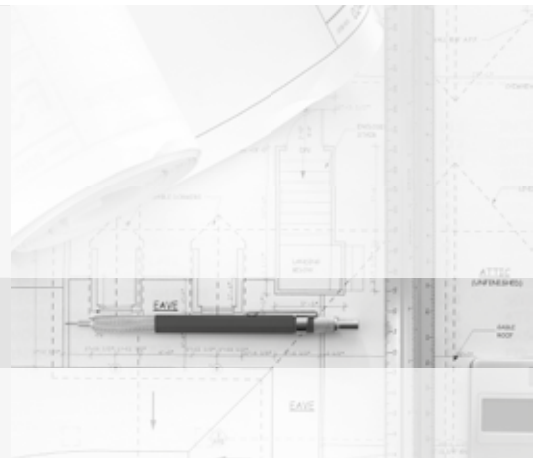
- Wurde der zum statischen System passende Schöck Isokorb® Typ ausgewählt? Schöck Isokorb® RT Typ QP gelten als reiner Querkraftanschluss (Momentengelenk an der Wand-/Deckenseite).
- Ist der Gefahrenhinweis zur fehlenden Stützung in die Ausführungspläne eingetragen?
- Ist der Balkon so geplant, dass eine durchgängige Stützung in allen Bauzuständen und Endzustand gewährleistet ist?
- Sind die Einwirkungen am Schöck Isokorb® Anschluss auf Bemessungsniveau ermittelt?
- Ist die Systemkraglänge bzw. die Systemstützweite zugrunde gelegt?
- Ist die Betongüte des Deckenbetons analysiert und Grundlage für die Bemessung?
- Ist die jeweils erforderliche Anschlussbewehrung in der Bestandsdecke vorhanden?
- Sind Temperaturverformungen direkt dem Isokorb® Anschluss zugewiesen und ist dabei der maximale Dehnfugenabstand berücksichtigt?
- Sind die zulässigen Rand- und Elementabstände eingehalten?
- Ist bei einem Anschluss an eine Decke mit Höhenversatz oder an eine Wand die erforderliche Bauteilgeometrie vorhanden? Ist eine Sonderkonstruktion erforderlich?
- Sind planmäßig vorhandene Horizontallasten z. B. aus Winddruck berücksichtigt?
- Sind Lage und Abstände der vorhandenen Bewehrung sowie der vorhandenen Elektro- und Sanitärleitungen in der Bestandsdecke bekannt?
- Wurde in den Ausführungsplänen auf die mit Schöck Isokorb® RT zu verwendenden Systemkomponenten (siehe Seite 28) hingewiesen?
- Sind die Anforderungen an die Konstruktionszeichnungen aus den Schöck Isokorb® RT Zulassungen Z-15.7-297 bzw. Z-15.7-298 eingehalten? (siehe Seite 28)

Brandschutz

Planungsgrundlagen

Tragwerksplanung

Bauausführung



Injektionssystem | Vergussbeton

i Herstellung der nachträglichen Bewehrungsanschlüsse

Im Zusammenhang mit dem Einbau des Schöck Isokorb® RT sind folgende Hinweise zu beachten:

- ▶ Zum Einkleben des Schöck Isokorb® RT in die Bestandsdecke ist ein für das Produkt zugelassene Injektionssystem zu verwenden (siehe Seite 28). Die Regelungen aus den Schöck Isokorb® RT Zulassungen Z-15.7-297 bzw. Z-15.7-298 sind zu beachten.
- ▶ Für Schöck Isokorb® RT zugelassen sind folgende Injektionssysteme:
Hilti HIT-RE 500 V3
fischer FIS EM Plus
- ▶ Der mit der Herstellung der nachträglich eingemörtelten Plattenanschlüssen betraute Betrieb muss einen gültigen Eignungsnachweis bezüglich der „Anforderungen an den Betrieb zur Herstellung von Bewehrungsanschlüssen mit nachträglich eingemörtelten Bewehrungsstäben“ gemäß der allgemeinen bauaufsichtlichen Zulassung des gewählten Injektionssystems besitzen.
- ▶ Die Anwendung des Injektionssystems erfolgt nach der Zulassung des gewählten Produktes.
- ▶ Die Montageanleitung bzw. die Montageanweisung zur Herstellung des nachträglichen Bewehrungsanschlusses mit dem zugelassenen Injektionssystem ist zu beachten.
- ▶ Ein Montageprotokoll ist zu führen (Vorlage: Formblatt vom Hersteller).
- ▶ Aktuelle technische Datenblätter und Prüfzeugnisse des Injektionssystems Hilti HIT-RE 500 V3 unter www.hilti.de
- ▶ Aktuelle technische Datenblätter und Prüfzeugnisse des Injektionssystems fischer FIS EM Plus unter www.fischer.de
- ▶ Zulässige Bohrverfahren: Hammerbohren oder Diamantbohren, jeweils mit Bohrhilfe.

i Vergussbeton PAGEL®-VERGUSS V1/50

- ▶ Die 4 cm breite Fuge zwischen Bestandsdecke und Dämmstoff des Plattenanschlusses ist mit Vergussbeton PAGEL®-VERGUSS V1/50 zu verfüllen.
- ▶ PAGEL®-VERGUSS V1/50 entspricht der DAfStb-Richtlinie „Herstellung und Verwendung von zementgebundenem Vergussbeton und Vergussmörtel“.
- ▶ Der Vergussbeton ist entsprechend den Verarbeitungshinweisen der Firma PAGEL® anzumischen und sorgfältig einzubringen.
- ▶ Die Verarbeitungshinweise der Firma PAGEL® zu Aushärtezeiten sind unbedingt einzuhalten.
- ▶ Die Chargennummer der verarbeiteten Vergussbetonsäcke kann zum späteren Nachweis der Qualität protokolliert werden.
- ▶ Aktuelle technische Datenblätter und Prüfzeugnisse unter www.PAGEL.com
- ▶ Die Konsistenz des Vergussbetons ist 5 Minuten nach der Betonherstellung mit dem Ausfließmaß in Anlehnung an DIN EN 12350-5 zu prüfen.
- ▶ Die Druckfestigkeit von Vergussbeton wird nach DIN EN 12390-3 an Würfeln mit einer Kantenlänge von 150 mm festgestellt. Die Verdichtung des Vergussbetons erfolgt nach DAfStb-Richtlinie „Herstellung und Verwendung von zementgebundenem Vergussbeton und Vergussmörtel“ nur durch Stochern oder Klopfen.

! Gefahrenhinweis - fehlender Verbund

- ▶ Wenn der Verguss unterbrochen wird, kann die Verbundwirkung beeinträchtigt werden.
- ▶ Verschmutzte Deckenstirnseiten an der Anschlussstelle führen zu unzureichender Verbundwirkung zwischen dem Vergussbeton und dem Deckenbeton.
- ▶ Betonreste und lose Verunreinigungen sind vor dem Verfüllen der Vergussfuge zu entfernen.
- ▶ Ohne die erforderliche Verbundwirkung zwischen Vergussbeton und Bestandsbauwerk ist die angegebene Tragfähigkeit des gewählten Schöck Isokorb® nicht gewährleistet.

Einbauhinweise | Einbaugenauigkeit

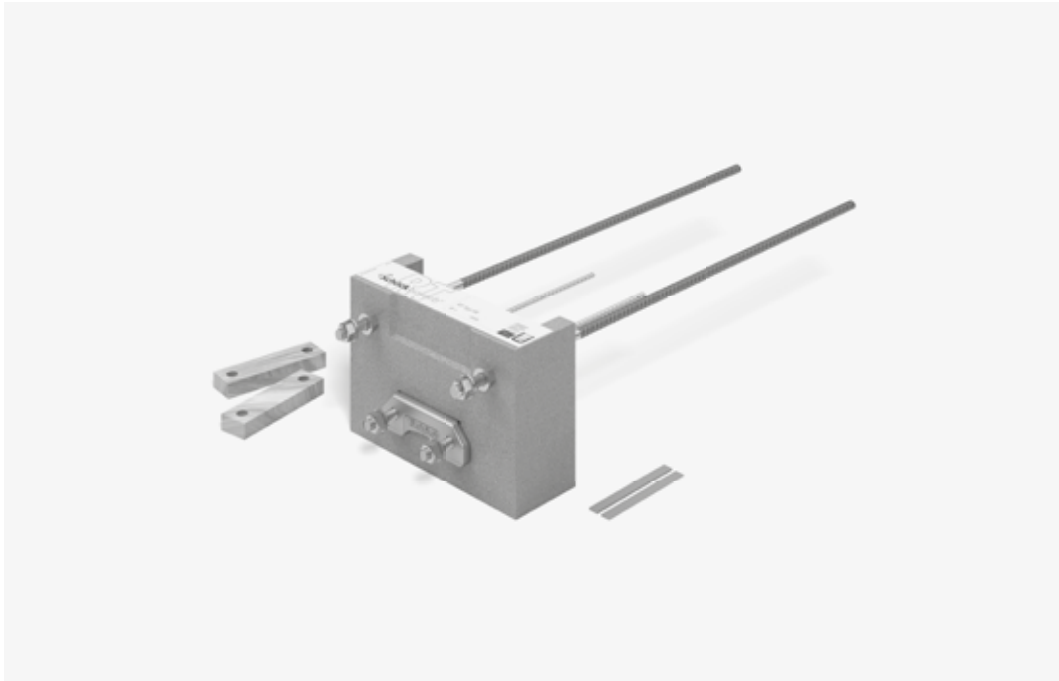
Beim Einbau des Schöck Isokorb® RT sind folgende Hinweise zu beachten:

- ▶ Der Einbau des Schöck Isokorb® RT sollte in enger Abstimmung mit dem Architekten und Tragwerksplaner erfolgen.
- ▶ Die Schöck Isokorb® RT Einbauanleitungen sind zu beachten:
Einbauanleitung ohne Text (auf jeden Isokorb® RT Typ vorhanden)
Einbauanleitung mit schriftlichen Einbauhinweisen (liegt jeder Lieferung bei)
- ▶ Die Lage und Abstände der vorhandenen Bewehrung sind zu prüfen (falls nicht bekannt).
- ▶ Die Lage und Abstände von vorhandenen Elektro- und Sanitärleitungen sind zu prüfen (falls nicht bekannt).
- ▶ Die Stirnseite der Bestandsdecke ist im Anschlussbereich des Schöck Isokorb® RT als raue bzw. verzahnte Fuge (je nach Isokorb® Typ) auszubilden.
- ▶ Die Ausführung von Bewehrungsanschlüssen mit Injektionsmörtel nach Zulassung Z-21.8-1790 bzw. Z-21.8-1874 kann nur durch Betriebe mit Eignungsprüfung erfolgen.
- ▶ Die Montageanleitung bzw. die Montageanweisung zur Herstellung des nachträglichen Bewehrungsanschlusses mit dem zugelassenen Injektionssystem ist zu beachten.
- ▶ Zulässige Bohrverfahren: Hammerbohren oder Diamantbohren, jeweils mit Bohrhilfe.
- ▶ Nach Injektionssystemzulassungen ist eine Bohrhilfe zu verwenden. Das zulässige Bohrverfahren ist das Hammerbohren oder Diamantbohren, jeweils mit Bohrhilfe. Wird beim Bohren auf vorhandene Bewehrung getroffen, ist die Bohrung abzubrechen. Die Fehlbohrung ist mit dem zugelassenen Injektionsmörteln zu schließen und im lichten Abstand von mindestens $2d_0$ (Bohrerennendurchmesser) ein neues Bohrloch zu erstellen.
- ▶ Die entsprechende Schöck Isokorb® RT Bohrschablone ist zu verwenden.
- ▶ Bei der Verfüllung der Vergussfuge mit Vergussbeton PAGEL®-VERGUSS V1/50 sind die Anforderungen der DAfStb-Richtlinie „Herstellung und Verwendung von zementgebundenem Vergussbeton und Vergussmörtel“ zu beachten.

i Info Einbaugenauigkeit

- ▶ Konstruktionsbedingt lassen sich durch den Schöck Isokorb® RT Typ SKP und Typ SQP nur Maßabweichungen bis 20 mm in vertikaler Richtung ausgleichen.
- ▶ In horizontaler Richtung müssen sowohl Grenzabweichungen für die Achsabstände des Schöck Isokorb® RT Typ SKP und des Typ SQP entlang des Deckenrands als auch Grenzabweichungen von der Flucht festgelegt werden. Ebenso sind Grenzwerte für Verdrehungen festzulegen.
- ▶ Die vereinbarte Einbaugenauigkeit des Schöck Isokorb® RT ist durch die Bauleitung rechtzeitig zu kontrollieren!
- ▶ Mit der Fertigung des neuen Balkons (Stahlbau oder Fertigteil) sollte erst begonnen werden, wenn die Schöck Isokorb® RT Typen gesetzt sind und durch ein genaues Aufmaß (mm) deren endgültige Lage ermittelt wurde.

Schöck Isokorb® RT Typ SK



Tabellen für Bauunternehmer | Einbau

Erforderliche Angaben für Schöck Isokorb® RT Typ SKP

Schöck Isokorb® RT Typ SKP		M1		M2	
Herstellung nachträglicher Bewehrungsanschlüsse					
		Querkraftstäbe	Zugstäbe	Querkraftstäbe	Zugstäbe
Anzahl Bohrlöcher		2	2	2	2
Bohrlochdurchmesser d_0 [mm]		12	14	12	18
Setztiefe l_v [mm]		510	500	287	755
Menge Injektionsmörtel [ml/Element]		185		240	
Anzahl Bohrlöcher					
Oberfläche der Deckenstirnseite		rau	rau	rau	rau
Masse Trockenmörtel bei		[kg/Element]			
Isokorb® Höhe H [mm]	160	3,6			
	180	4,0			
	200	4,4			
	220	5,0			
Volumen Vergussbeton bei		[l/Element]			
Isokorb® Höhe H [mm]	160	1,8			
	180	2,0			
	200	2,2			
	220	2,5			

Erforderliche Angaben zur Herstellung des nachträglichen Bewehrungsanschlusses und der Vergussfuge

Für die Bauunternehmer werden folgende Angaben zum Einbau des Schöck Isokorb® RT zusammengestellt:

- ▶ Herstellung nachträglicher Bewehrungsanschlüsse: Anzahl der Bohrlöcher, Bohrlochdurchmesser d_0 , erforderliche Setztiefe l_v und erforderliche Menge des Injektionsmörtels.
- ▶ Herstellung der Vergussfuge: erforderliche Oberflächenbeschaffenheit der Deckenstirnseite, erforderliche Masse des Trockenmörtels PAGEL®-VERGUSS V1/50 und erforderliches Volumen des Vergussbetons.

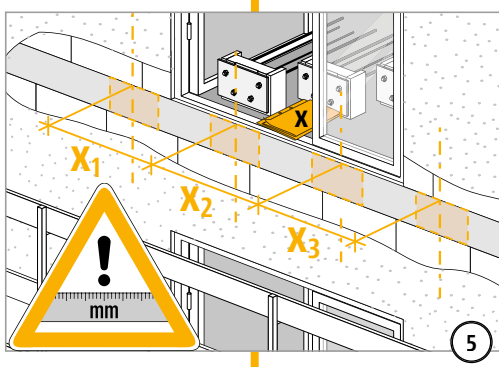
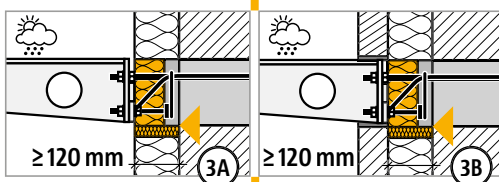
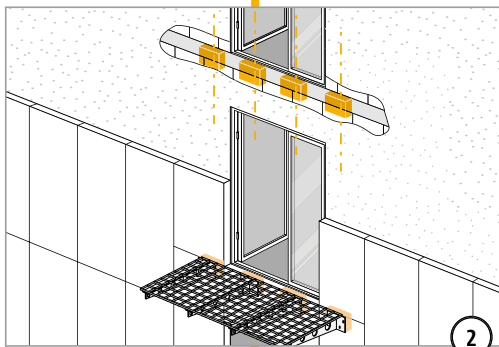
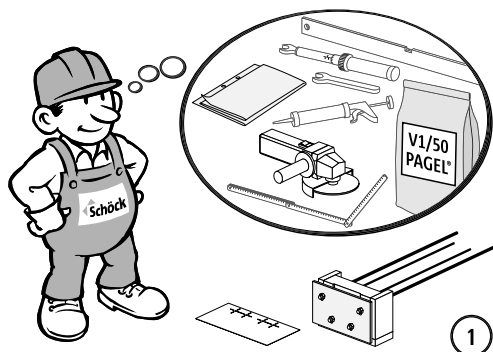
i Info Tabellen für Bauunternehmer

- ▶ Hinweise zu den Injektionssystemen und zum Vergussbeton siehe Seite 112.
- ▶ Die angegebenen Mengen des Injektionsmörtels wurden nach Montageanleitung des Herstellers ermittelt.
- ▶ Die Masse- und Volumenangaben zur Herstellung des Vergussbetons PAGEL®-VERGUSS V1/50 wurden nach Produktdatenblatt des Herstellers ermittelt.

i Einbau

- ▶ Hinweise zum Einbau siehe Seite 113.

Einbauanleitung



Der Schöck Isokorb® RT Anschluss muss ingenieurmäßig geplant sein, die Planungsunterlagen müssen auf der Baustelle vorhanden sein.

Der mit der Herstellung des nachträglich eingemörtelten Plattenanschlusses betraute Betrieb muss über einen gültigen Eignungsnachweis verfügen.

- ▶ Schöck Isokorb® Typ RT auf Schadensfreiheit und auf Übereinstimmung mit den Planungsunterlagen prüfen.
- ▶ Erforderliche Materialien hinsichtlich der baulichen Gegebenheiten für den Einbau des Schöck Isokorb® RT auf Vollständigkeit prüfen.
- ▶ Erforderliche persönliche Schutzausrüstung für die Montage des Schöck Isokorb® nach den gesetzlichen Vorgaben auf Vollständigkeit prüfen.

① + ② Für den Einbau des Schöck Isokorb® RT wird Folgendes benötigt:

- ▶ Schöck Isokorb®
- ▶ Einbauanleitung für den Schöck Isokorb®
- ▶ Bohrschablone für den Schöck Isokorb®
- ▶ Planungsunterlagen des Bauobjektes inkl. des Bestandes
- ▶ Vergussbeton PAGEL®-Verguss V1/50
- ▶ Für das Produkt zugelassene Injektionssystem für Bewehrungsanschlüsse (siehe Seite 28)
- ▶ Zulassung des gewählten Injektionssystems (siehe Seite 28)
- ▶ Winkelschleifer zum Anrauen der Deckenstirnfläche
- ▶ Dichtmasse zum Abdichten des Vergussrahmens
- ▶ Werkzeuge für den Einbau

③ Einbauhinweise für Schöck Isokorb®:

- ▶ Schöck Isokorb® mit einer Dämmung ≥ 80 mm und 40 mm Vergussfuge mit einer Gesamtbreite ≥ 120 mm ausführen.
- ▶ Die Unterkante der Vergussausparung des Schöck Isokorb® schließt bündig mit der Unterkante der Bestandsdecke ab.

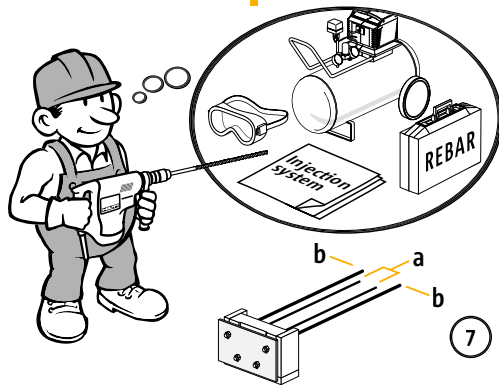
④ Auf der Konstruktionszeichnung müssen folgende Informationen angegeben sein:

- ▶ Betonfestigkeitsklasse der Bestandsdecke
- ▶ Hammerbohrverfahren mit Bohrhilfe bzw. Diamantbohrverfahren nass mit Bohrhilfe
- ▶ Durchmesser, Betondeckung, Achsabstand und Setztiefe der eingemörtelten Bewehrungsstäbe in Abhängigkeit des eingesetzten Isokorb® Typ
- ▶ Markierungslängen Maß l_m und l_v beziehungsweise $l_{e,ges}$ auf der Mischverlängerung gemäß Zulassung des gewählten Injektionssystems
- ▶ Art der Vorbereitung der Stirnseite des Bestandsbauteils einschließlich Dicke der Betonschicht, die ggf. entfernt werden muss, und unter Angabe der Rautiefe der Stirnseite.

⑤ Markieren der Einbaulage:

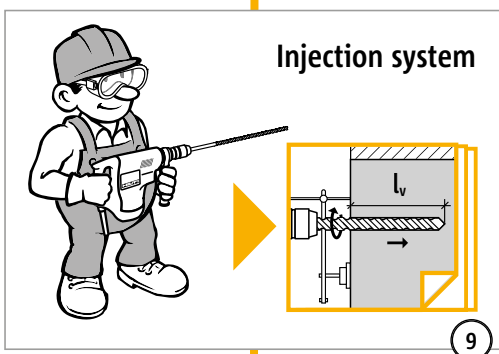
- ▶ Vor dem Bohren muss die Lage der vorhandenen Deckenbewehrung in Bezug auf die herzustellenden Bohrlöcher bekannt sein.

Einbauanleitung



		\varnothing	\varnothing	l_v
SK-M1 (RKS10)	a	2 × 8 mm	12 mm	510 mm
	b	2 × 10 mm	14 mm	500 mm
SK-M2 (RKS14)	a	2 × 8 mm	12 mm	287 mm
	b	2 × 14 mm	18 mm	755 mm

INJECTION:



⑥ Markieren der Bohrungen:

- ▶ Die Lage der Bohrungen auf der Stirnseite der Bestandsdecke mit Hilfe der Schöck Bohrschablone nach Angaben der Konstruktionszeichnung markieren.

⑦ Einkleben des Schöck Isokorb®:

- ▶ Das Einkleben des Schöck Isokorb® in die Bestandsdecke mit dem für das Produkt zugelassene Injektionssystem vornehmen.
- ▶ Die Handhabung der Injektionssysteme für Bewehrungsanschlüsse erfolgt nach den Zulassungen des gewählten Injektionssystems (siehe Seite 28).

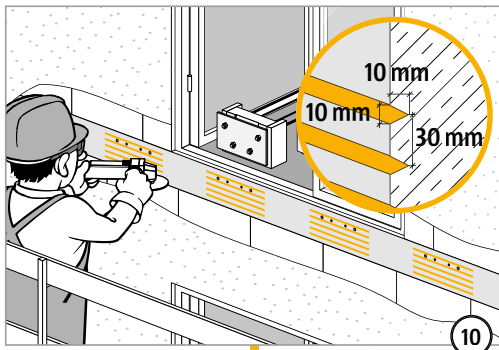
Der Bohrdurchmesser und die Setztiefe sind vom Isokorb® Typ abhängig. Nebenstehende Tabelle beachten.

⑧ Der Ausführende verfügt über einen gültigen Eignungsnachweis beim Bohren und bei der Verwendung der Injektionssysteme für Bewehrungsanschlüsse.

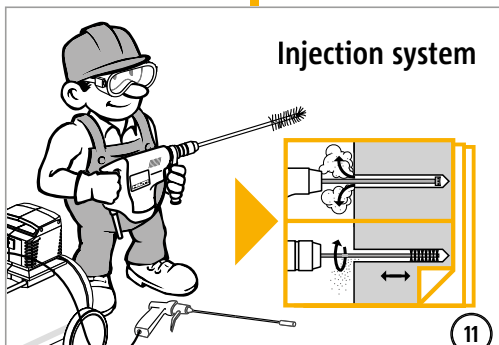
⑨ Bohrvorgang:

- ▶ Die vorhandene Bewehrung sowie Elektro- und Sanitärleitungen in der Decke bei den Bohrungen beachten.
- ▶ Die Bohrung mit dem Hammerbohr- bzw. Diamantbohrverfahren mit Bohrhilfe nach der Montageanweisung des gewählten Injektionssystems durchführen.
- ▶ Die Bohrlöcher ohne Beschädigung der Bewehrung setzen.
- ▶ Im Falle eines Bewehrungstreffers bzw. einer Fehlbohrung umgehend den verantwortlichen Bauleiter und ggf. Tragwerksplaner informieren. Geeignete Korrekturmaßnahmen abstimmen.
- ▶ Bohrlöcher im Falle von Fehlbohrungen fachgerecht vermörteln.

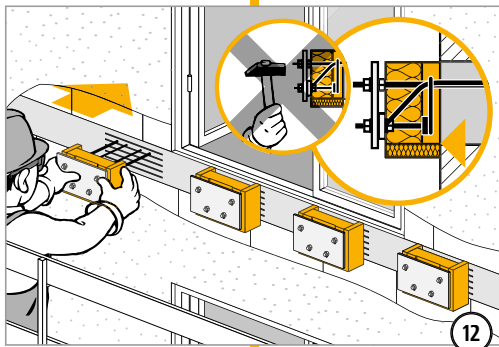
Einbauanleitung



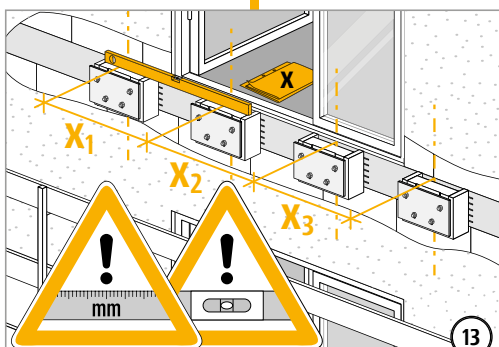
10



11



12



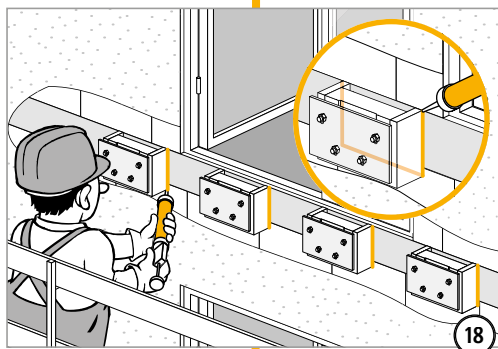
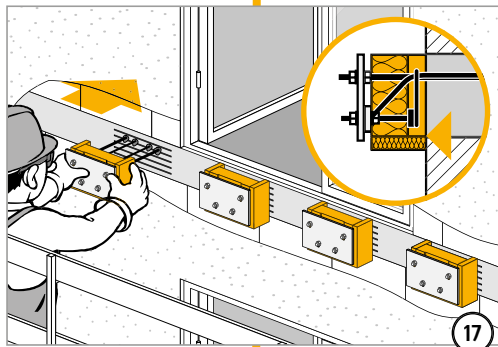
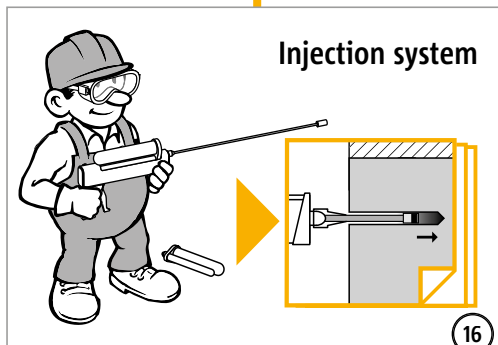
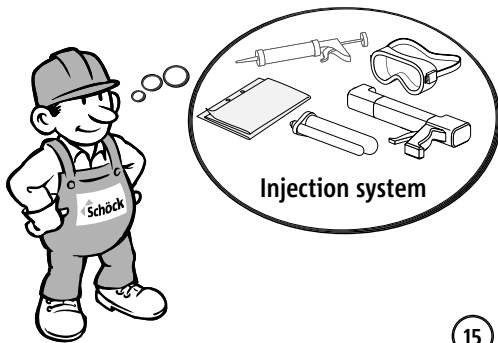
13



14

- ⑩ Oberflächenbeschaffenheit der Deckenstirnseite:
- ▶ Die Stirnseite der Bestandsdecke im Bereich des Schöck Isokorb® entsprechend nebenstehender Skizze bzw. nach EN 1992-1-1 bearbeiten.
 - ▶ Die Oberflächenrautiefe betragen $R_t \geq 1,5 \text{ mm}$ (siehe Seite 29).
- ⑪ Jedes Bohrloch entsprechend den technischen Anweisungen der Zulassung des gewählten Injektionssystems reinigen.
- ⑫ Trockener Einbau des Schöck Isokorb®:
- ▶ Nach der Bohrlochreinigung erfolgt der trockene Einbau des Schöck Isokorb® zu Kontrollzwecken.
 - ▶ Der Schöck Isokorb® muss ohne großen mechanischen Kraftaufwand einsetzbar sein.
- ⑬ Lage des Schöck Isokorb®:
- ▶ Die flucht- und höhengerechte Lage sowie die Abstände aller Schöck Isokorb® Elemente untereinander gemäß den Vorgaben aus dem Konstruktionsplan kontrollieren.
 - ▶ Die maximal zulässigen Maßtoleranzen einhalten.
- ⑭ Schöck Isokorb® nach der Kontrolle der Lage wieder ausbauen.

Einbauanleitung



⑮ Die Foliengebilde und die Kartuschen der Injektionssysteme entsprechend den technischen Anweisungen der jeweiligen Zulassung vorbereiten (siehe Seite 28).

⑯ Verfüllung des Bohrlochs:

- ▶ Das Bohrloch luftblasenfrei mit dem für das Produkt zugelassenen Injektionsmörtel verfüllen.
- ▶ Die technischen Anweisungen der jeweiligen Zulassungen vom gewählten Injektionssystem beachten.

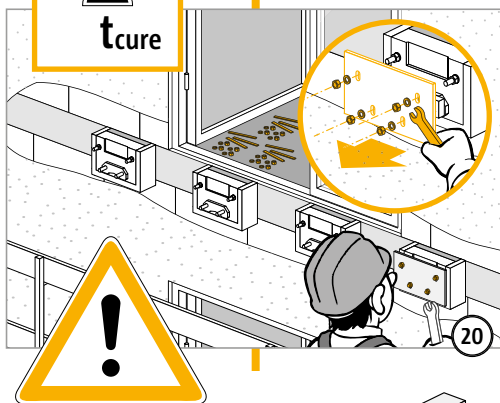
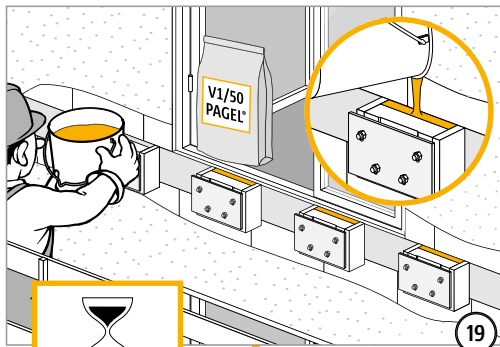
⑰ Reihenfolge des Einbaus des Schöck Isokorb®:

- ▶ Bei Bedarf Montageunterstützung für die Dauer der Aushärtezeit des Injektionsmörtels montieren.
- ▶ Bohrlöcher verfüllen (jeweils nur für ein Schöck Isokorb® Element).
- ▶ Schöck Isokorb® unmittelbar nach der Verfüllung in die vorbereiteten Bohrlöcher einsetzen.
- ▶ Die Unterkante der Vergussausparung des Schöck Isokorb® schließt bündig mit der Unterkante der Bestandsdecke ab.

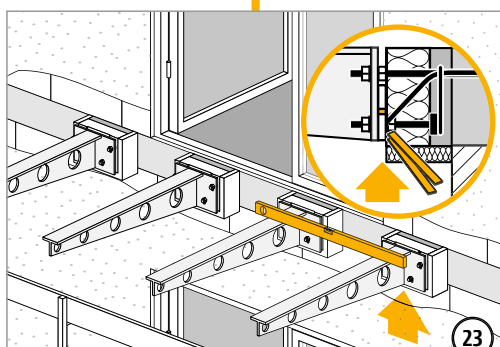
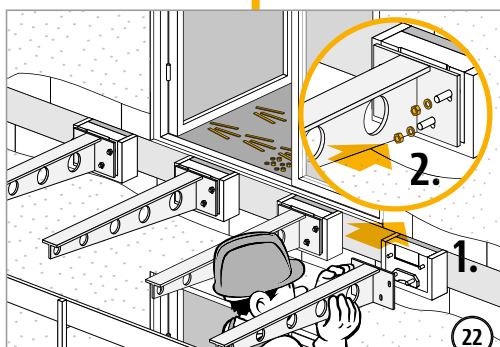
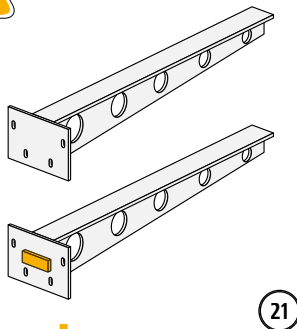
⑱ Abdichten der Anschlussfuge:

- ▶ Während der Aushärtezeit „ t_{cure} “ nach den technischen Anweisungen der jeweiligen Zulassungen vom gewählten Injektionssystem nicht am Schöck Isokorb® weiter arbeiten.
- ▶ Nach Ablauf der Aushärtezeit „ t_{cure} “ die Anschlussfuge zwischen Schöck Isokorb® und der vorhandenen Fassade dicht ausbilden.
- ▶ Der Vergussbeton darf nach Abdichten der Anschlussfuge beim Verguss nicht heraus laufen.

Einbauanleitung



STOP



19 Vergussfuge:

- ▶ Die Vergussfuge mit dem Vergussbeton PAGEL®-VERGUSS V1/50 verfüllen.
- ▶ Herstellerangaben zur Verarbeitung beachten.
- ▶ Die Stahlkonstruktion des Balkons nach dem Aushärten des Vergussbetons entsprechend nachfolgender Anleitung anschließen.

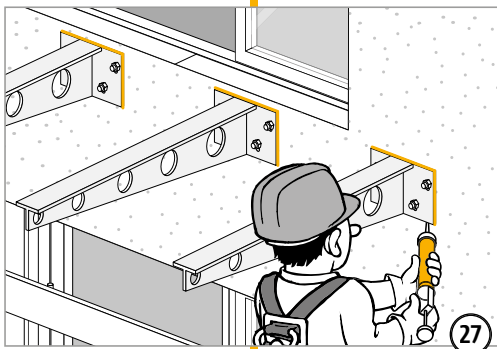
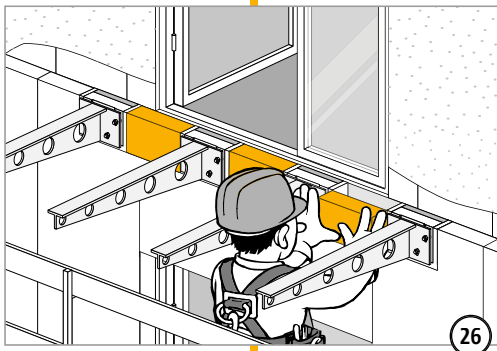
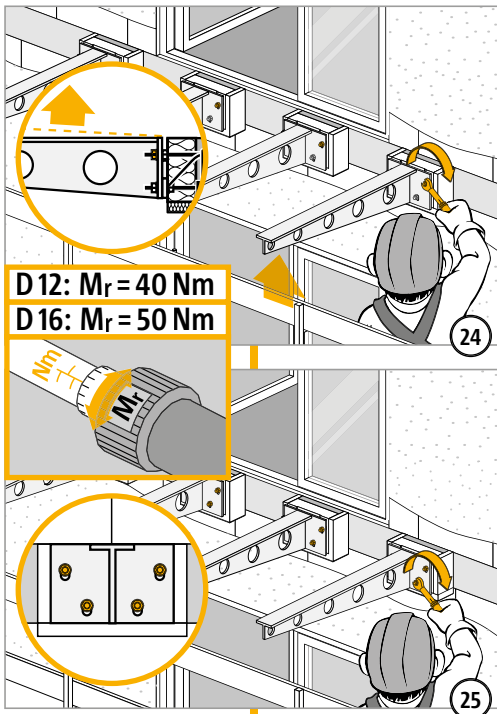
20 + 21 Beim Anschluss der bauseitigen Stahlkonstruktion an den Schöck Isokorb® Folgendes beachten:

- ▶ Transportschutzholz demontieren.
- ▶ Stahlträger mit angeschweißter Stirnplatte nach statischer Erfordernis.
- ▶ Lage und Größe der Bohrungen in der Stirnplatte gemäß der allgemeinen bauaufsichtlichen Zulassung des Schöck Isokorb®.
- ▶ Eine Knagge aus Flachstahl, $h = 40 \text{ mm}$, $l = 120 \text{ mm}$, $t = 15 \text{ mm}$, an die Stirnplatte angeschweißt, ist zur sicheren Übertragung der Querkraft in den Schöck Isokorb® zwingend erforderlich!

22 Stahlträger mit Stirnplatte an die Gewindebolzen des Schöck Isokorb® mit Muttern und Unterlagscheiben anschließen.

- ▶ 23 Stahlträger zwischen Auflagerplatte des Schöck Isokorb® und der angeschweißten Knagge an der Stirnplatte mit den mitgelieferten Stahlplättchen höhengerecht fein justieren.

Einbauanleitung



24 + 25 Anschluss der Stahlträger:

- ▶ Erforderliche Überhöhung der Stahlträger nach Vorgabe aus Planungsunterlagen einstellen.
- ▶ Die Muttern des Schöck Isokorb® ohne planmäßige Vorspannung mit Drehmomentschlüssel anziehen. Es gelten folgende Anzugsmomente:
M12: $M_r = 40 \text{ Nm}$
M16: $M_r = 50 \text{ Nm}$

26 Anschluss des bauseitigen WDVS-Systems:

- ▶ Das bauseitige WDVS-System dicht an die Schöck Isokorb® Elemente anschließen.
- ▶ Das WDVS-System zwischen den einzelnen Schöck Isokorb® ebenso dicht an die Schöck Isokorb® Elemente anzuschließen.

- 27 Die Fuge zwischen dem Schöck Isokorb® Element und dem angrenzenden WDVS-System fachgerecht mit dauerelastischem Dichtstoff ausbilden.



Schöck Isokorb® RT Typ K



Tabellen für Bauunternehmer | Einbau

Schöck Isokorb® RT Typ KL		M1		M2	
Herstellung nachträglicher Bewehrungsanschlüsse					
		Querkraftstäbe	Zugstäbe	Querkraftstäbe	Zugstäbe
Anzahl Bohrlöcher		4	5	6	8
Bohrlochdurchmesser d_0 [mm]		12	16	12	16
Setztiefe l_s [mm]		456	872	456	872
Menge Injektionsmörtel [ml/Element]		640		1010	
Herstellung Vergussfuge					
Oberfläche der Deckenstirnseite		rau	rau	rau	rau
Masse Trockenmörtel bei		[kg/Element]			
Isokorb® Höhe H [mm]	180	13,8			
	200	15,4			
	220	17,0			
	240	18,4			
	250	19,2			
Volumen Vergussbeton bei		[l/Element]			
Isokorb® Höhe H [mm]	180	6,9			
	200	7,7			
	220	8,5			
	240	9,2			
	250	9,6			

Erforderliche Angaben zur Herstellung des nachträglichen Bewehrungsanschlusses und der Vergussfuge

Für die Bauunternehmer werden folgende Angaben zum Einbau des Schöck Isokorb® RT zusammengestellt:

- ▶ Herstellung nachträglicher Bewehrungsanschlüsse: Anzahl der Bohrlöcher, Bohrlochdurchmesser d_0 , erforderliche Setztiefe l_s und erforderliche Menge des Injektionsmörtels.
- ▶ Herstellung der Vergussfuge: erforderliche Oberflächenbeschaffenheit der Deckenstirnseite, erforderliche Masse des Trockenmörtels PAGEL®-VERGUSS V1/50 und erforderliches Volumen des Vergussbetons.

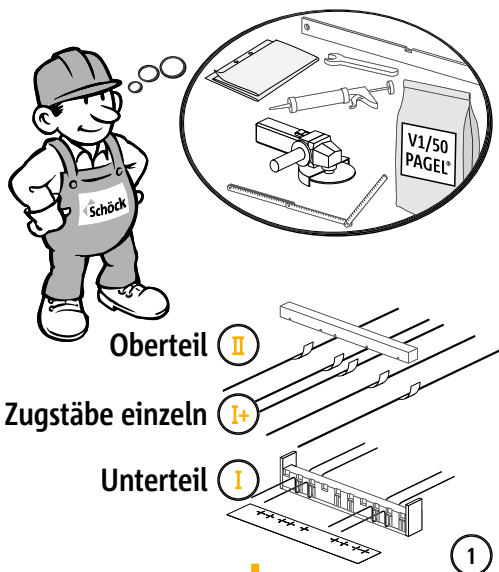
i Info Tabellen für Bauunternehmer

- ▶ Hinweise zu den Injektionssystemen und zum Vergussbeton siehe Seite 112.
- ▶ Die angegebenen Mengen des Injektionsmörtels wurden nach Montageanleitung des Herstellers ermittelt.
- ▶ Die Masse- und Volumenangaben zur Herstellung des Vergussbetons PAGEL®-VERGUSS V1/50 wurden nach Produktdatenblatt des Herstellers ermittelt.

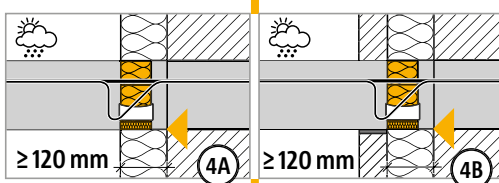
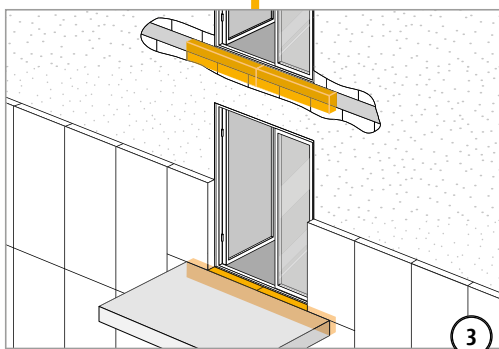
i Einbau

- ▶ Hinweise zum Einbau siehe Seite 113.

Einbauanleitung



H	=	I	+	II
180 mm	=	117 mm	+	63 mm
200 mm	=	137 mm	+	63 mm
220 mm	=	157 mm	+	63 mm
240 mm	=	177 mm	+	63 mm
250 mm	=	187 mm	+	63 mm



Der Schöck Isokorb® RT Anschluss muss ingenieurmäßig geplant sein, die Planungsunterlagen müssen auf der Baustelle vorhanden sein.

Der mit der Herstellung des nachträglich eingemörtelten Plattenanschlusses betraute Betrieb muss über einen gültigen Eignungsnachweis verfügen.

- ▶ Schöck Isokorb® Typ RT auf Schadensfreiheit und auf Übereinstimmung mit den Planungsunterlagen prüfen.
- ▶ Erforderliche Materialien hinsichtlich der baulichen Gegebenheiten für den Einbau des Schöck Isokorb® RT auf Vollständigkeit prüfen.
- ▶ Erforderliche persönliche Schutzausrüstung für die Montage des Schöck Isokorb® nach den gesetzlichen Vorgaben auf Vollständigkeit prüfen.

① + ② Für den Einbau des Schöck Isokorb® RT wird Folgendes benötigt:

- ▶ Schöck Isokorb®
- ▶ Einbauanleitung für den Schöck Isokorb®
- ▶ Bohrschablone für den Schöck Isokorb®
- ▶ Planungsunterlagen des Bauobjektes inkl. des Bestandes
- ▶ Vergussbeton PAGEL®-Verguss V1/50
- ▶ Für das Produkt zugelassene Injektionssystem für Bewehrungsanschlüsse (siehe Seite 28)
- ▶ Zulassung des gewählten Injektionssystems (siehe Seite 28)
- ▶ Winkelschleifer zum Anrauen der Deckenstirnfläche
- ▶ Dichtmasse zum Abdichten des Vergussrahmens
- ▶ Werkzeuge für den Einbau

③ Der Schöck Isokorb® RT Typ KL setzt sich aus folgenden Komponenten zusammen:

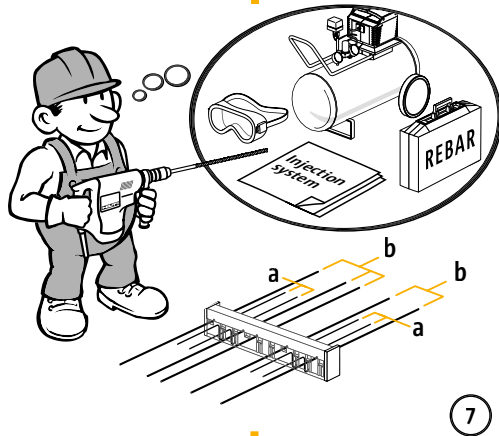
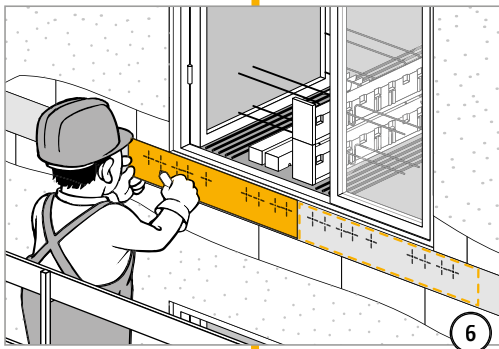
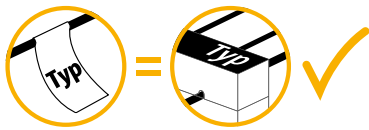
- ▶ Schöck Isokorb® Unterteil mit Querkraftstäben und Drucklagern I
- ▶ Lose Zugstäbe I+
- ▶ Schöck Isokorb® Oberteil II

Die Typ-Kennzeichnungen von Schöck Isokorb® Unterteil I, einzelnen Zugstäben I+ und Schöck Isokorb® Oberteil II müssen übereinstimmen.

④ Einbauhinweise für Schöck Isokorb®

- ▶ Schöck Isokorb® mit einer Dämmung 80 mm und 40 mm Vergussfuge mit einer Gesamtbreite 120 mm ausführen.

Einbauanleitung



⑤ Auf der Konstruktionszeichnung muss mindestens Folgendes angegeben sein:

- ▶ Betonfestigkeitsklasse der Bestandsdecke
- ▶ Hammer- oder Diamantbohren, jeweils mit Bohrhilfe
- ▶ Durchmesser, Betondeckung, Achsabstand und Setztiefe der eingemörtelten Bewehrungsstäbe in Abhängigkeit des eingesetzten Schöck Isokorb® Typ
- ▶ Markierungslängen Maß l_m und l_v beziehungsweise $l_{e,ges}$ auf der Mischverlängerung gemäß Zulassung des gewählten Injektionssystems
- ▶ Art der Vorbereitung der Stirnseite des Bestandsbauteils einschließlich Dicke der Betonschicht, die ggf. entfernt werden muss, und unter Angabe der Rautiefe der Stirnseite
- ▶ Die Typ-Kennzeichnungen von Schöck Isokorb® Unterteil I, einzelnen Zugstäben I+ und Schöck Isokorb® Oberteil II müssen übereinstimmen.

⑥ Markieren Einbaulage und Bohrungen:

- ▶ Die Lage der Bohrungen auf der Stirnseite der Bestandsdecke mit Hilfe der Schöck Bohrschablone nach Angaben der Konstruktionszeichnung markieren.
- ▶ Vor dem Bohren muss die Lage der vorhandenen Deckenbewehrung in Bezug auf die herzustellenden Bohrlöcher bekannt sein.

⑦ Einkleben des Schöck Isokorb®:

- ▶ Das Einkleben des Schöck Isokorb® in die Bestandsdecke mit dem für das Produkt zugelassene Injektionssystem vornehmen.
- ▶ Die Handhabung der Injektionssysteme für Bewehrungsanschlüsse erfolgt nach den Zulassungen des gewählten Injektionssystems (siehe Seite 28).

Der Bohrdurchmesser und die Setztiefe sind vom Isokorb® Typ abhängig. Nebenstehende Tabelle beachten.

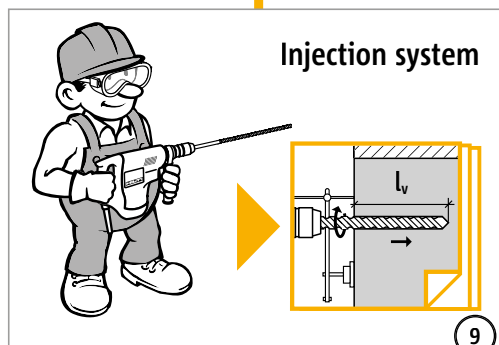
		\emptyset	\emptyset	l_v
K-M1 (RK25)	a	4 × 8 mm	12 mm	456 mm
	b	5 × 12 mm	16 mm	872 mm
K-M2 (RK45)	a	6 × 8 mm	12 mm	456 mm
	b	8 × 12 mm	16 mm	872 mm

Einbauanleitung

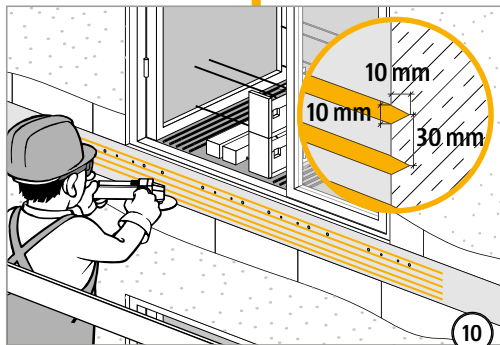
INJECTION:



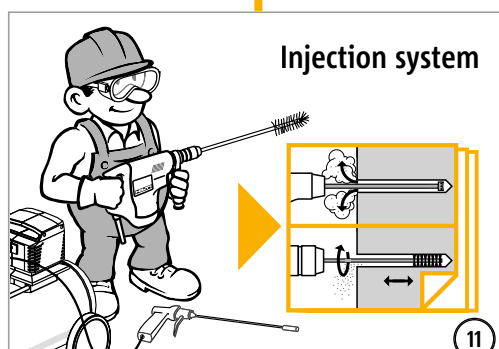
8



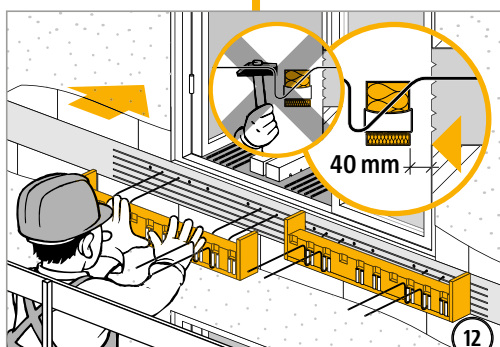
9



10



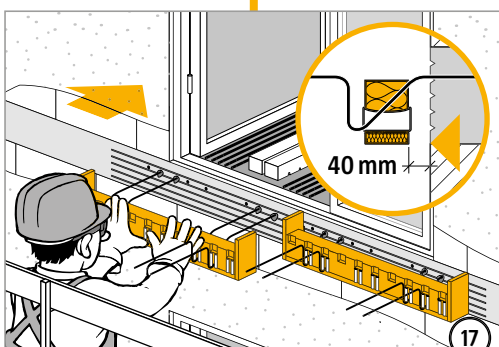
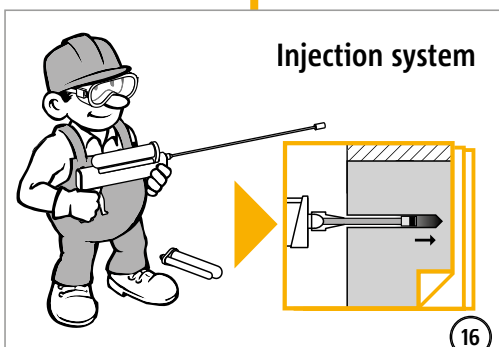
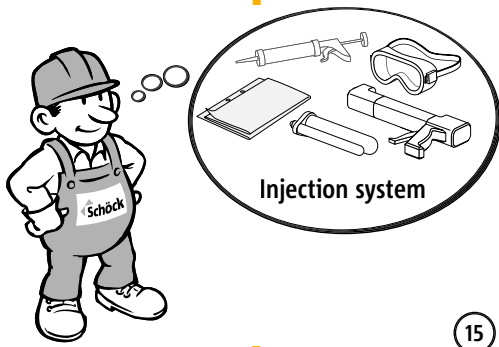
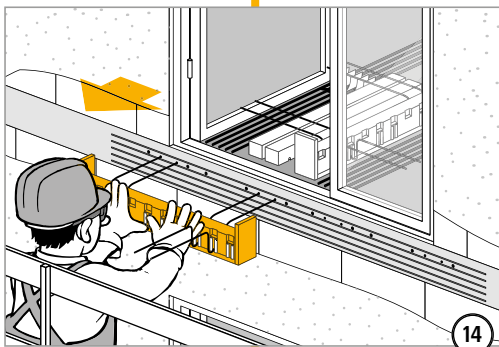
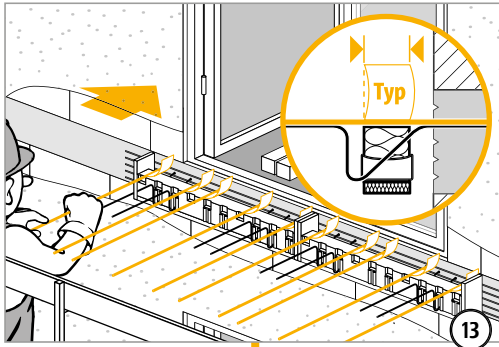
11



12

- ⑧ Der Ausführende verfügt über einen gültigen Eignungsnachweis beim Bohren und bei der Verwendung der Injektionssysteme für Bewehrungsanschlüsse.
- ⑨ Bohrvorgang:
 - ▶ Die vorhandene Bewehrung sowie Elektro- und Sanitärleitungen in der Decke bei den Bohrungen beachten.
 - ▶ Die Bohrung mit dem Hammerbohr- bzw. Diamantbohrverfahren mit Bohrhilfe nach der Montageanweisung des gewählten Injektionssystems durchführen.
 - ▶ Die Bohrlöcher ohne Beschädigung der Bewehrung setzen.
 - ▶ Im Falle eines Bewehrungstreffers bzw. einer Fehlbohrung umgehend den verantwortlichen Bauleiter und ggf. Tragwerksplaner informieren. Geeignete Korrekturmaßnahmen abstimmen.
 - ▶ Bohrlöcher im Falle von Fehlbohrungen fachgerecht vermörteln.
- ⑩ Oberflächenbeschaffenheit der Deckenstirnseite:
 - ▶ Die Stirnseite der Bestandsdecke im Bereich des Schöck Isokorb® entsprechend nebenstehender Skizze bzw. nach EN 1992-1-1 bearbeiten.
 - ▶ Die Oberflächenrautiefe betragen $R_t \geq 1,5 \text{ mm}$ (siehe Seite 29).
- ⑪ Jedes Bohrloch entsprechend den technischen Anweisungen der Zulassung des gewählten Injektionssystems reinigen.
- ⑫ Trockener Einbau des Schöck Isokorb®:
 - ▶ Nach der Bohrlochreinigung erfolgt der trockene Einbau des Schöck Isokorb® zu Kontrollzwecken.
 - ▶ Der Schöck Isokorb® muss ohne großen mechanischen Kraftaufwand einsetzbar sein.
 - ▶ Die höhengerechte Lage aller Schöck Isokorb®-Elemente einer Balkonplatte kontrollieren.

Einbauanleitung

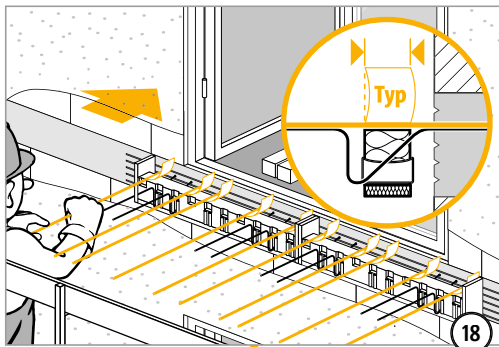


- ⑬ Trockener Einbau der Zugstäbe zu Kontrollzwecken:
- ▶ Die Zugstäbe in das Bohrloch einführen.
 - ▶ Die Zugstäbe haben ihre richtige Lage erreicht, wenn die Typkennzeichnung der Zugstäbe, mit Pfeilrichtung zur Decke, mit dem Schöck Isokorb® Unterteil deckungsgleich ist.
- ⑭ Schöck Isokorb® nach der Kontrolle der Lage wieder ausbauen.
- ⑮ Die Foliengebilde und die Kartuschen der Injektionssysteme entsprechend den technischen Anweisungen der jeweiligen Zulassung vorbereiten (siehe Seite 28).
- ⑯ + ⑰ Reihenfolge des Einbaus des Schöck Isokorb®:
- ▶ Bei Bedarf Montageunterstützung für die Dauer der Aushärtezeit des Injektionsmörtels montieren.
 - ▶ Bohrlöcher des Schöck Isokorb® Unterteils (Querkraftstäbe) verfüllen, jeweils nur für ein Schöck Isokorb® Element.
 - ▶ Schöck Isokorb® Unterteil unmittelbar nach der Verfüllung in die vorbereiteten Bohrlöcher einsetzen. Das Schöck Isokorb® Unterteil schließt bündig mit der Unterkante der Bestandsdecke ab.
 - ▶ Bohrlöcher der Zugstäbe verfüllen, jeweils nur für ein Schöck Isokorb® Element.
 - ▶ Die Zugstäbe unmittelbar nach der Verfüllung in die vorbereiteten Bohrlöcher einsetzen. Die Zugstäbe haben ihre richtige Lage erreicht, wenn die Typkennzeichnung der Zugstäbe, mit Pfeilrichtung zur Decke, mit dem Schöck Isokorb® Unterteil deckungsgleich ist.

Achtung: Wechsel der Stauzapfen inkl. Mischverlängerung nach Verfüllen der Bohrlöcher der Querkraftstäbe bzw. vor Verfüllen der Bohrlöcher der Zugstäbe erforderlich!

Während der Aushärtezeit „t_{cure}“ nach den technischen Anweisungen der jeweiligen Zulassungen vom gewählten Injektionssystem nicht am Schöck Isokorb® weiter arbeiten.

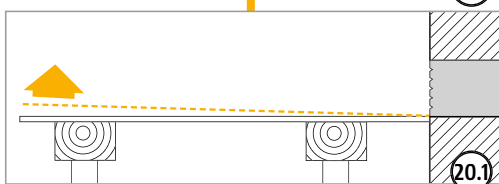
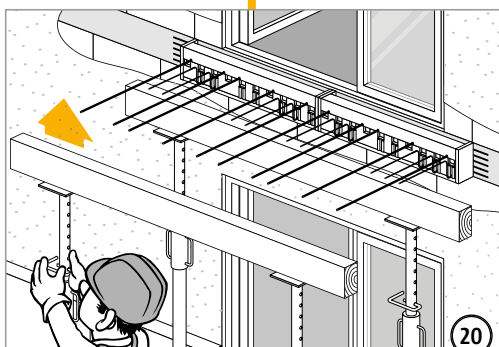
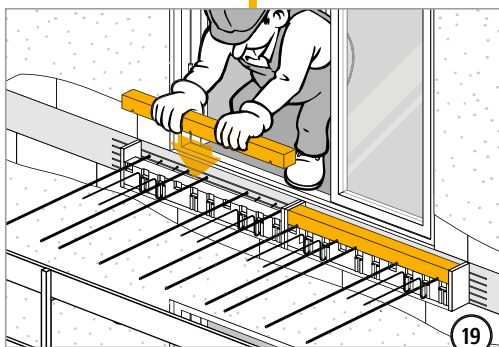
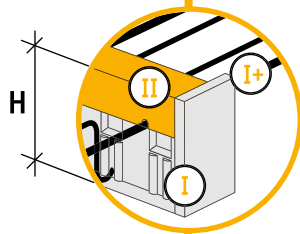
Einbauanleitung



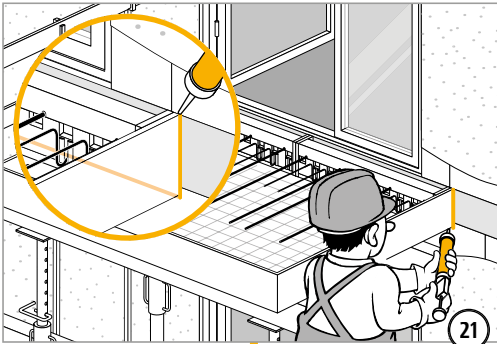
⑱ Das Schöck Isokorb® Oberteil auf das Schöck Isokorb® Unterteil setzen.

⑳ Die Balkenschalung:

- ▶ Die Balkenschalung sowie deren Unterstützung nach dem Einbau der Schöck Isokorb® Elemente errichten.
- ▶ Erforderliche Schalungsüberhöhung nach Vorgabe der Planungsunterlagen einstellen.



Einbauanleitung

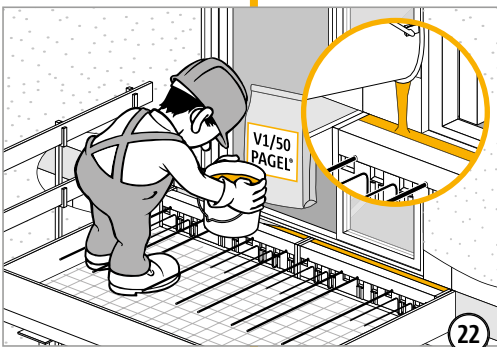


21) Abdichten der Anschlussfuge:

- ▶ Die Balkonschalung gegen die vorhandene Fassade dicht ausbilden.
- ▶ Der Vergussbeton darf nach Abdichten der Anschlussfuge beim Verguss nicht heraus laufen.

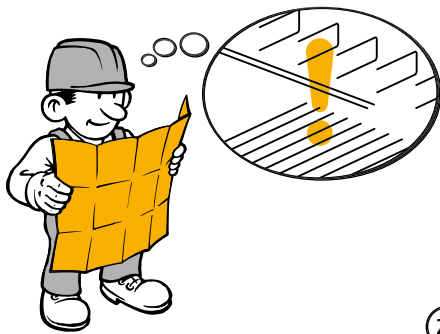
22) Vergussfuge:

- ▶ Die Vergussfuge mit dem Vergussbeton PAGEL®-VERGUSS V1/50 verfüllen.
- ▶ Herstellerangaben zur Verarbeitung beachten.
- ▶ Die Balkonplatte nach dem Aushärten des Vergussbetons herstellen.

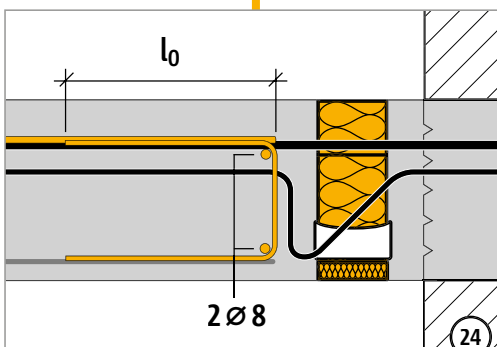


23) + 24) Erforderliche bauseitige Anschlussbewehrung gemäß Bewehrungsplan des Tragwerksplaners auf Vollständigkeit prüfen:

- ▶ Balkonseitig sind Steckbügel gemäß Bewehrungsplan als Aufhängebewehrung erforderlich.
- ▶ Balkonseitig ist oben und unten je 1 Stabstahl $\geq \varnothing 8$ mm erforderlich.
- ▶ Die Anschlussbewehrung für den Schöck Isokorb® in die Balkonplatte nach Angaben der Konstruktionszeichnung einbauen.

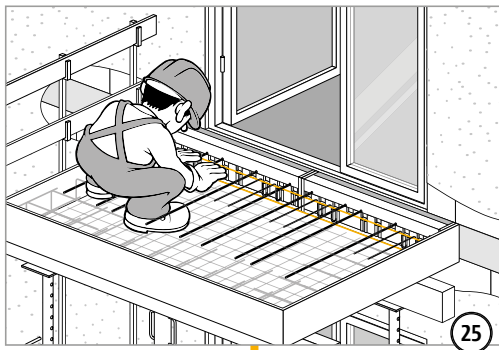


23



24

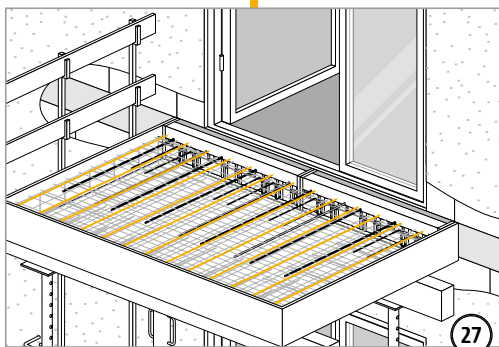
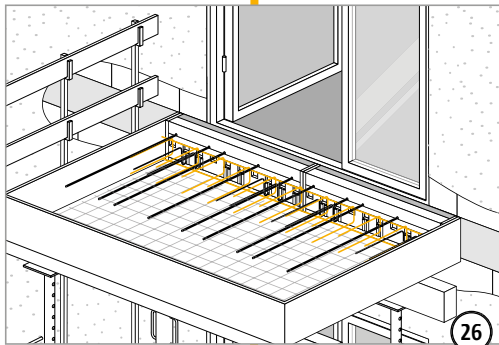
Einbauanleitung



②5 + ②6 + ②7 Die bauseitige Anschlussbewehrung fachgerecht mit dem Schöck Isokorb® verbinden.

Vor dem Betonieren prüfen:

- ▶ Anschlussbewehrung
- ▶ Betondeckung
- ▶ Kragplattenüberhöhung



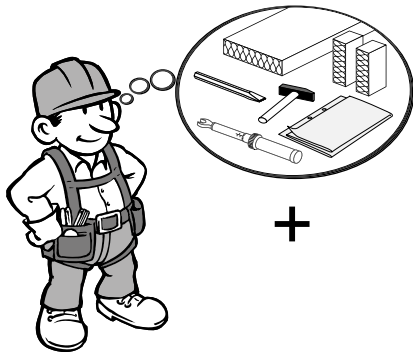
②8 Betonplatte fachgerecht betonieren und verdichten.
Betongüte nach Angaben im Konstruktionsplan.



Schöck Isokorb® T Typ S



Einbauanleitung Baustelle

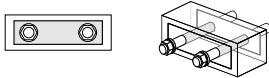


① + ② Arbeitsvorbereitungen:

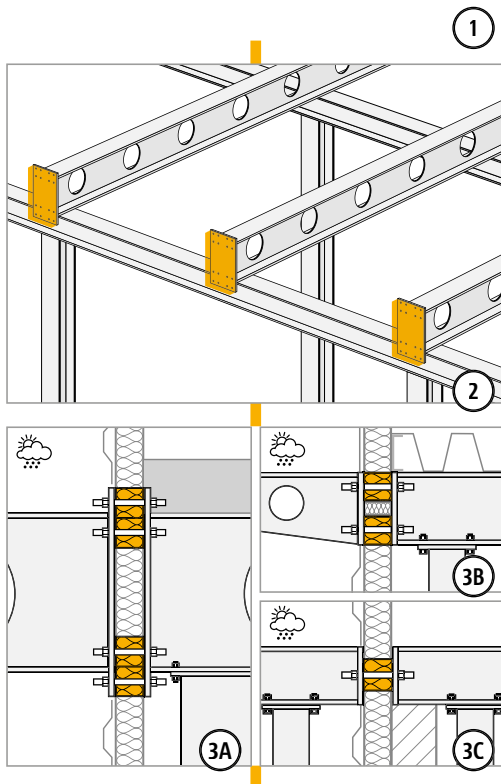
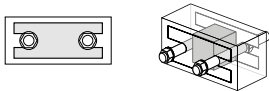
- ▶ Schöck Isokorb® auf Schadensfreiheit und Übereinstimmung mit den Planunterlagen prüfen.
- ▶ Erforderliche Materialien hinsichtlich der baulichen Gegebenheiten für den Einbau des Schöck Isokorb® auf Vollständigkeit prüfen.
- ▶ Erforderliche persönliche Schutzausrüstung für die Montage des Schöck Isokorb® nach den gesetzlichen Vorgaben auf Vollständigkeit prüfen.

③ Lage des Schöck Isokorb® gemäß Ausführungsplan kontrollieren.

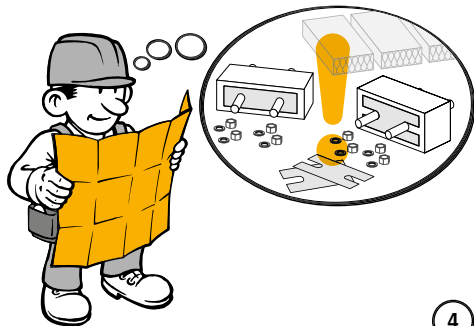
Typ S-N



Typ S-V



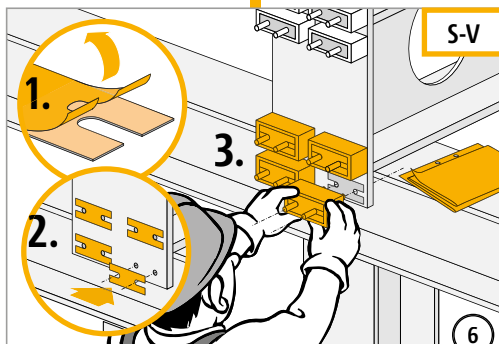
Einbauanleitung Baustelle



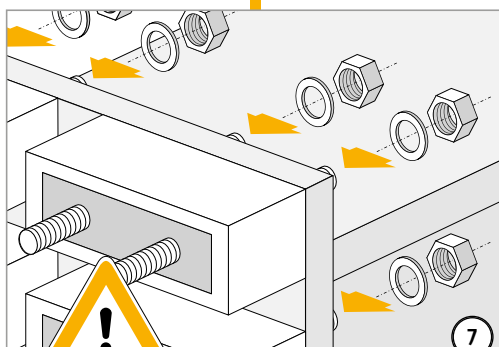
4



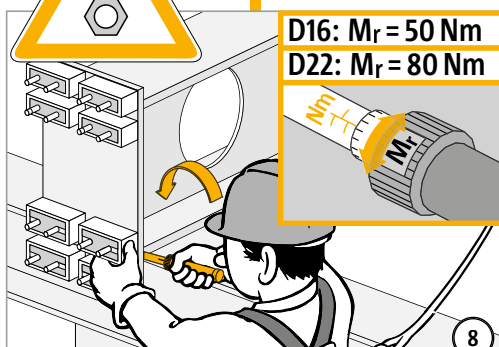
5



6



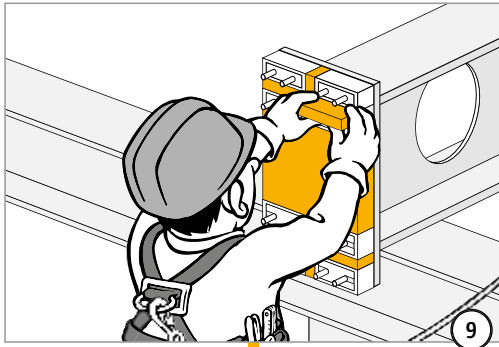
7



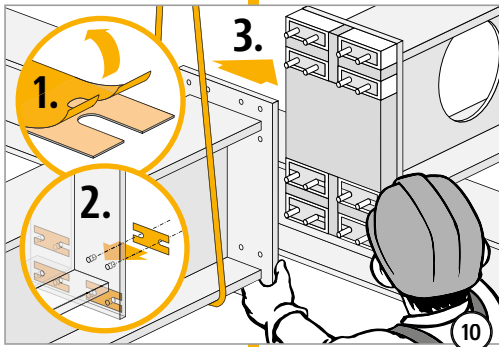
8

- ④ Erforderliche Schöck Isokorb® Module, selbstklebende Gleitfolie und Wärmedämmzwischenstücke gemäß Ausführungsplan auf Vollständigkeit prüfen.
- ⑤ Schöck Isokorb® T Typ S-N gemäß Ausführungsplan an der Stirnplatte des Stahlträgers innerhalb der Gebäudehülle montieren.
- ⑥ Montage der Schöck® Isokorb T Typ S-V:
 - ▶ Schutzfolie der selbstklebenden Gleitfolie abziehen.
 - ▶ Gleitfolie wie dargestellt an die Stirnplatte kleben.
 - ▶ Schöck® Isokorb T Typ S-V gemäß Ausführungsplan an der Stirnplatte des Stahlträgers innerhalb der Gebäudehülle montieren.
- ⑦ Schöck® Isokorb Module mit Unterlegscheiben und Muttern gemäß der Abbildung sichern.
- ⑧ Die Muttern des Schöck Isokorb® ohne planmäßige Vorspannung mit Drehmomentschlüssel anziehen.
Es gelten folgende Anzugsmomente:
 - ▶ M16: $M_r = 50 \text{ Nm}$
 - ▶ M22: $M_r = 80 \text{ Nm}$

Einbauanleitung Baustelle



⑨ Wärmedämmstücke auf der Stirnplatte des Stahlträgers zwischen den einzelnen Schöck Isokorb® Modulen montieren.



⑩ Außenseitiger Stahlträger an die Schöck® Isokorb Module montieren:

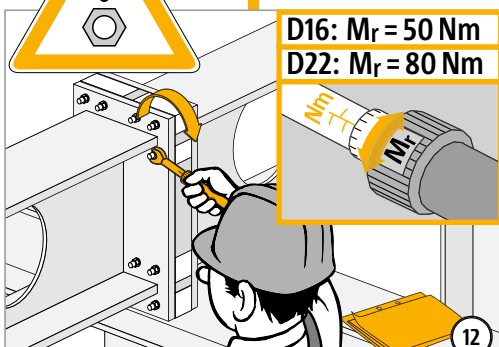
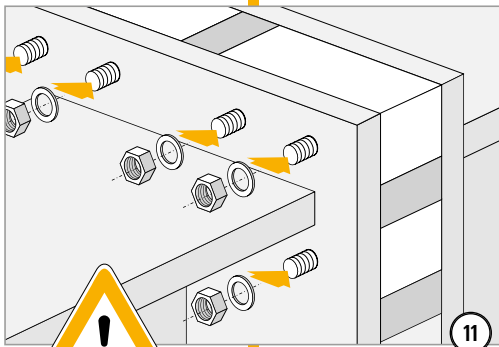
- ▶ Schutzfolie der selbstklebenden Gleitfolie abziehen.
- ▶ Gleitfolie wie dargestellt an die Stirnplatte kleben.
- ▶ Stahlträger heranfahren; beim Einpassen in die Bolzen des Schöck Isokorb® dürfen keine Zwängungen auftreten.

⑪ Stahlträger an den Schöck Isokorb® Modulen mit den im Lieferumfang enthaltenen Unterlegscheiben und Muttern in Reihenfolge gemäß der Abbildung befestigen.

⑫ Die Muttern des Schöck Isokorb® ohne planmäßige Vorspannung mit Drehmomentschlüssel anziehen.

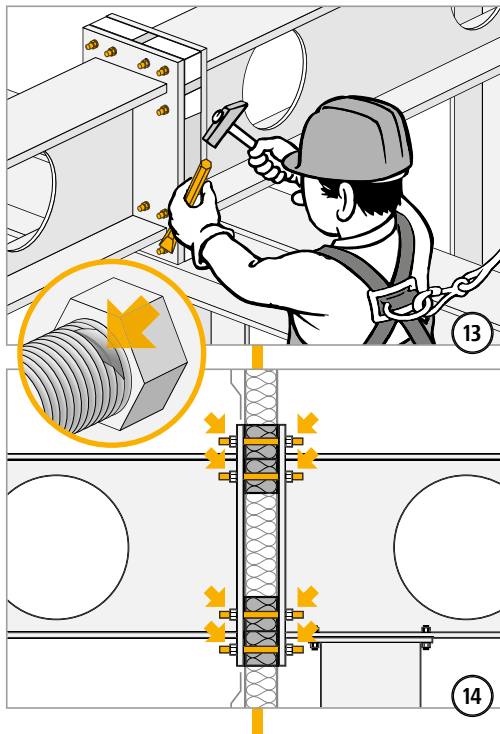
Es gelten folgende Anzugsmomente:

- ▶ M16: $M_r = 50 \text{ Nm}$
- ▶ M22: $M_r = 80 \text{ Nm}$



D16: $M_r = 50 \text{ Nm}$
D22: $M_r = 80 \text{ Nm}$

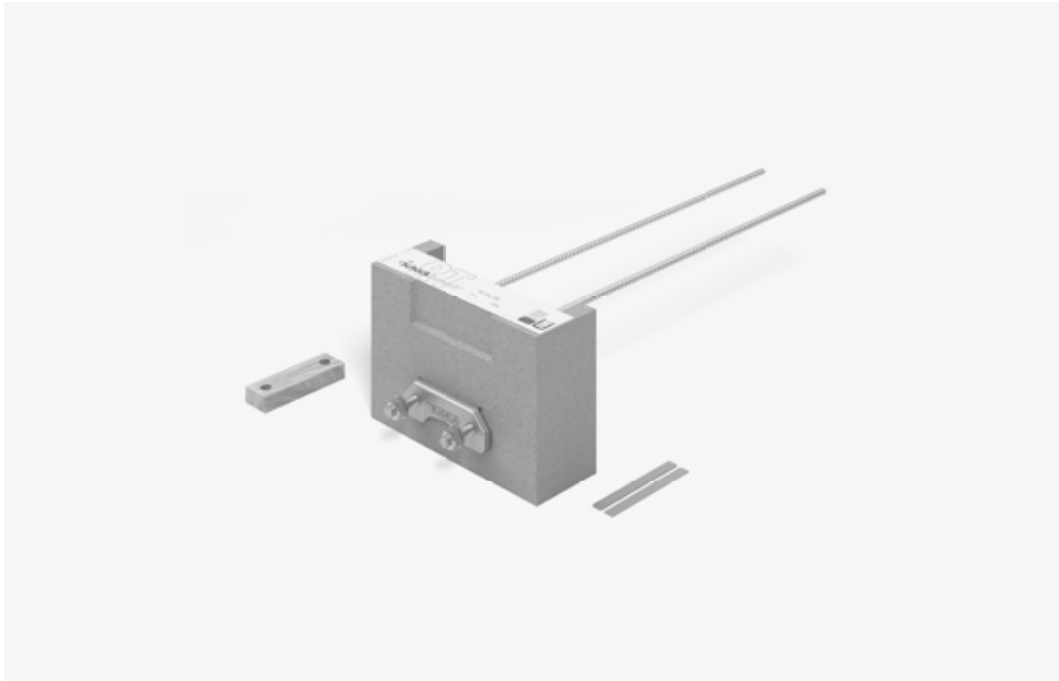
Einbauanleitung Baustelle



⑬ + ⑭ Alle Gewindestangen zur Lagesicherung der Muttern verstemmen.



Schöck Isokorb® RT Typ SQ



Tabellen für Bauunternehmer | Einbau

Schöck Isokorb® RT Typ SQP		V1	V2	V3
Herstellung nachträglicher Bewehrungsanschlüsse				
		Querkraftstäbe	Querkraftstäbe	Querkraftstäbe
Anzahl Bohrlöcher		2	2	2
Bohrlochdurchmesser d_0 [mm]		12	14	16
Setztiefe l_v [mm]		510	695	825
Menge Injektionsmörtel [ml/Element]		85	140	180
Herstellung Vergussfuge				
Oberfläche der Deckenstirnseite		rau	verzahnt	verzahnt
Masse Trockenmörtel bei		[kg/Element]		
Isokorb® Höhe H [mm]	160	3,6		-
	180	4,0		
	200	4,4		
	220	5,0		
Volumen Vergussbeton bei		[l/Element]		
Isokorb® Höhe H [mm]	160	1,8		-
	180	2,0		
	200	2,2		
	220	2,5		

Erforderliche Angaben zur Herstellung des nachträglichen Bewehrungsanschlusses und der Vergussfuge

Für die Bauunternehmer werden folgende Angaben zum Einbau des Schöck Isokorb® RT zusammengestellt:

- ▶ Herstellung nachträglicher Bewehrungsanschlüsse: Anzahl der Bohrlöcher, Bohrlochdurchmesser d_0 , erforderliche Setztiefe l_v und erforderliche Menge des Injektionsmörtels.
- ▶ Herstellung der Vergussfuge: erforderliche Oberflächenbeschaffenheit der Deckenstirnseite, erforderliche Masse des Trockenmörtels PAGEL®-VERGUSS V1/50 und erforderliches Volumen des Vergussbetons.

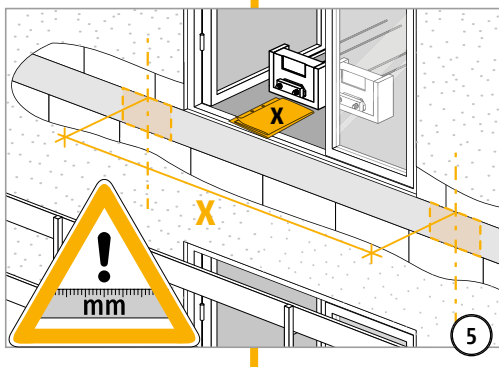
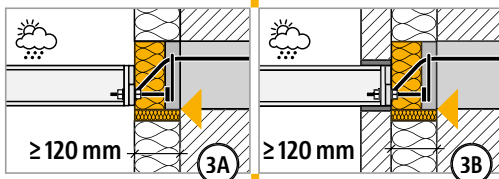
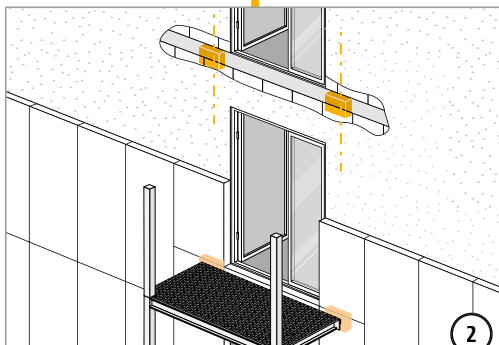
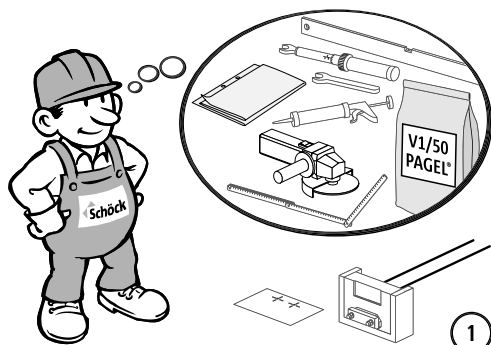
i Info Tabellen für Bauunternehmer

- ▶ Hinweise zu den Injektionssystemen und zum Vergussbeton siehe Seite 112.
- ▶ Die angegebenen Mengen des Injektionsmörtels wurden nach Montageanleitung des Herstellers ermittelt.
- ▶ Die Masse- und Volumenangaben zur Herstellung des Vergussbetons PAGEL®-VERGUSS V1/50 wurden nach Produktdatenblatt des Herstellers ermittelt.

i Einbau

- ▶ Hinweise zum Einbau siehe Seite 113.

Einbauanleitung



Der Schöck Isokorb® RT Anschluss muss ingenieurmäßig geplant sein, die Planungsunterlagen müssen auf der Baustelle vorhanden sein.

Der mit der Herstellung des nachträglich eingemörtelten Plattenanschlusses betraute Betrieb muss über einen gültigen Eignungsnachweis verfügen.

- ▶ Schöck Isokorb® Typ RT auf Schadensfreiheit und auf Übereinstimmung mit den Planungsunterlagen prüfen.
- ▶ Erforderliche Materialien hinsichtlich der baulichen Gegebenheiten für den Einbau des Schöck Isokorb® RT auf Vollständigkeit prüfen.
- ▶ Erforderliche persönliche Schutzausrüstung für die Montage des Schöck Isokorb® nach den gesetzlichen Vorgaben auf Vollständigkeit prüfen.

① + ② Für den Einbau des Schöck Isokorb® RT wird Folgendes benötigt:

- ▶ Schöck Isokorb®
- ▶ Einbauanleitung für den Schöck Isokorb®
- ▶ Bohrschablone für den Schöck Isokorb®
- ▶ Planungsunterlagen des Bauobjektes inkl. des Bestandes
- ▶ Vergussbeton PAGEL®-Verguss V1/50
- ▶ Für das Produkt zugelassene Injektionssystem für Bewehrungsanschlüsse (siehe Seite 28)
- ▶ Zulassung des gewählten Injektionssystems (siehe Seite 28)
- ▶ Winkelschleifer zum Anrauen der Deckenstirnfläche
- ▶ Dichtmasse zum Abdichten des Vergussrahmens
- ▶ Werkzeuge für den Einbau

③ Einbauhinweise für Schöck Isokorb®:

- ▶ Schöck Isokorb® mit einer Dämmung ≥ 80 mm und 40 mm Vergussfuge mit einer Gesamtbreite ≥ 120 mm ausführen.
- ▶ Die Unterkante der Vergussausparung des Schöck Isokorb® schließt bündig mit der Unterkante der Bestandsdecke ab.

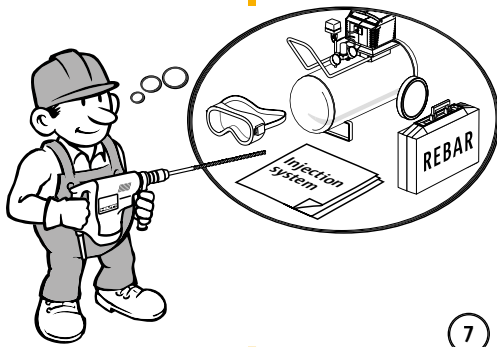
④ Auf der Konstruktionszeichnung müssen folgende Informationen angegeben sein:

- ▶ Betonfestigkeitsklasse der Bestandsdecke
- ▶ Hammerbohrverfahren mit Bohrhilfe bzw. Diamantbohrverfahren nass mit Bohrhilfe
- ▶ Durchmesser, Betondeckung, Achsabstand und Setztiefe der eingemörtelten Bewehrungsstäbe in Abhängigkeit des eingesetzten Isokorb® Typ
- ▶ Markierungslängen Maß l_m und l_v beziehungsweise $l_{e,ges}$ auf der Mischverlängerung gemäß Zulassung des gewählten Injektionssystems
- ▶ Art der Vorbereitung der Stirnseite des Bestandsbauteils einschließlich Dicke der Betonschicht, die ggf. entfernt werden muss, und unter Angabe der Rautiefe der Stirnseite.

⑤ Markieren der Einbaulage:

- ▶ Vor dem Bohren muss die Lage der vorhandenen Deckenbewehrung in Bezug auf die herzustellenden Bohrlöcher bekannt sein.

Einbauanleitung



	\varnothing	\varnothing	l_v
SQ-V1 (RQS 8)	8 mm	12 mm	510 mm
SQ-V2 (RQS 10)	10 mm	14 mm	692 mm
SQ-V3 (RQS 12)	12 mm	16 mm	825 mm

⑥ Markieren der Bohrungen:

- ▶ Die Lage der Bohrungen auf der Stirnseite der Bestandsdecke mit Hilfe der Schöck Bohrschablone nach Angaben der Konstruktionszeichnung markieren.

⑦ Einkleben des Schöck Isokorb®:

- ▶ Das Einkleben des Schöck Isokorb® in die Bestandsdecke mit dem für das Produkt zugelassene Injektionssystem vornehmen.
- ▶ Die Handhabung der Injektionssysteme für Bewehrungsanschlüsse erfolgt nach den Zulassungen des gewählten Injektionssystems (siehe Seite 28).

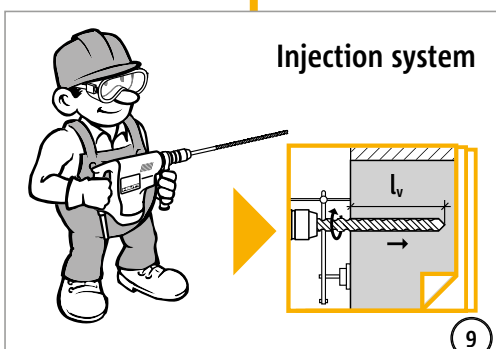
Der Bohrdurchmesser und die Setztiefe sind vom Isokorb® Typ abhängig. Nebenstehende Tabelle beachten.

⑧ Der Ausführende verfügt über einen gültigen Eignungsnachweis beim Bohren und bei der Verwendung der Injektionssysteme für Bewehrungsanschlüsse.

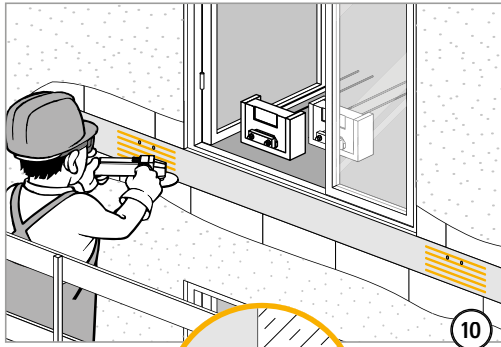
⑨ Bohrvorgang:

- ▶ Die vorhandene Bewehrung sowie Elektro- und Sanitärleitungen in der Decke bei den Bohrungen beachten.
- ▶ Die Bohrung mit dem Hammerbohr- bzw. Diamantbohrverfahren mit Bohrhilfe nach der Montageanweisung des gewählten Injektionssystems durchführen.
- ▶ Die Bohrlöcher ohne Beschädigung der Bewehrung setzen.
- ▶ Im Falle eines Bewehrungstreffers bzw. einer Fehlbohrung umgehend den verantwortlichen Bauleiter und ggf. Tragwerksplaner informieren. Geeignete Korrekturmaßnahmen abstimmen.
- ▶ Bohrlöcher im Falle von Fehlbohrungen fachgerecht vermörteln.

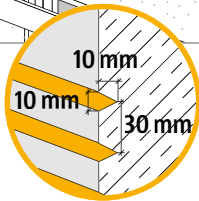
INJECTION:



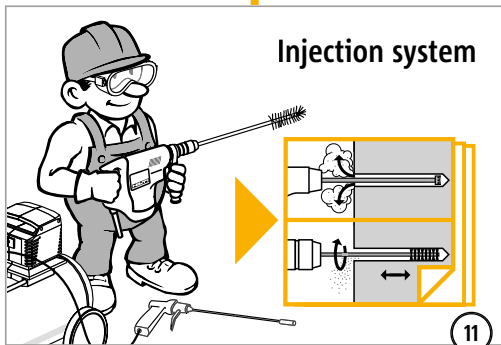
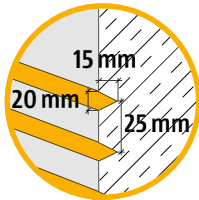
Einbauanleitung



rau:
SQ-V1
(RQS 8)

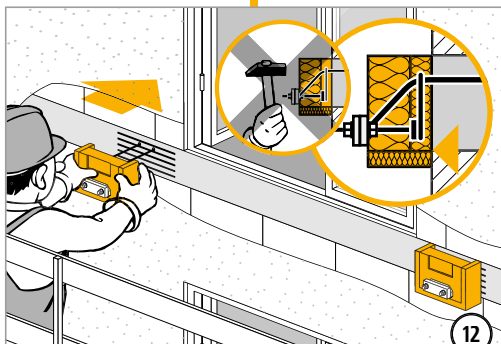


verzahnt:
SQ-V2
(RQS 10)
SQ-V3
(RQS 12)

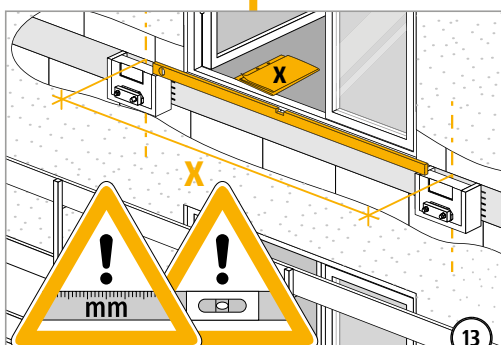


Injection system

11



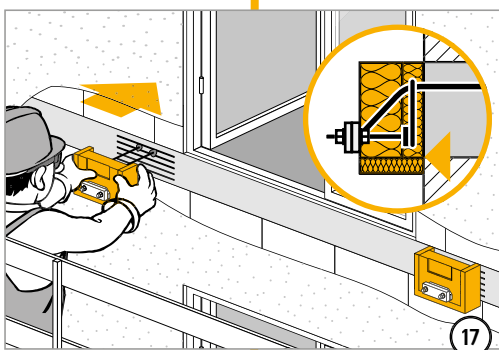
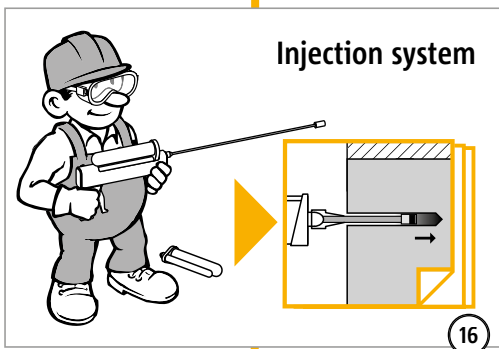
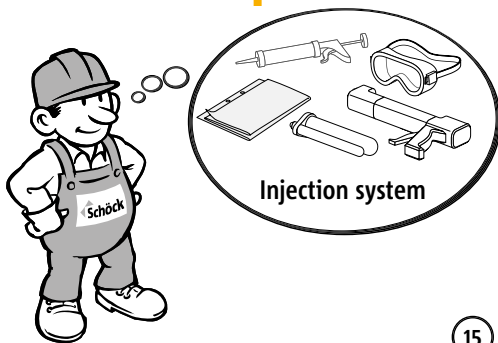
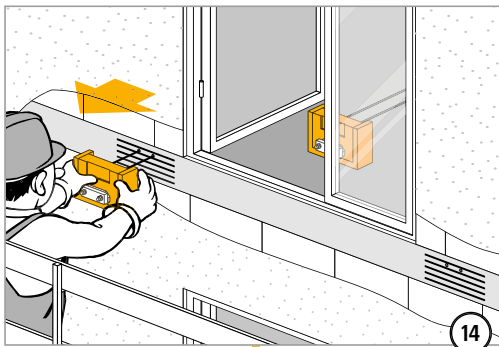
12



13

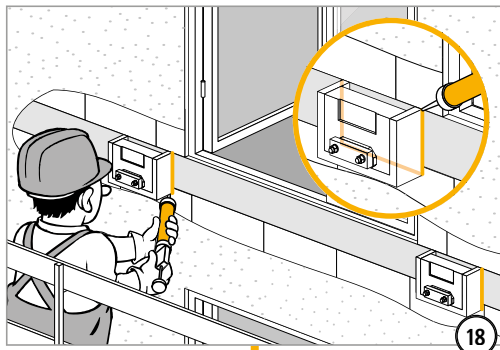
- ⑩ Oberflächenbeschaffenheit der Deckenstirnseite:
- ▶ Die Stirnseite der Bestandsdecke im Bereich des Schöck Isokorb® entsprechend nebenstehender Skizze bzw. nach EN 1992-1-1 bearbeiten.
 - ▶ Die Oberflächenrautiefe für RT Typ SQP-V1 betragen $R_t \geq 1,5$ mm.
 - ▶ Die Oberflächenrautiefe für RT Typ SQP-V2 und RT Typ SQP-V3 betragen $R_t \geq 3,0$ mm.
- ⑪ Jedes Bohrloch entsprechend den technischen Anweisungen der Zulassung des gewählten Injektionssystems reinigen.
- ⑫ Trockener Einbau des Schöck Isokorb®:
- ▶ Nach der Bohrlochreinigung erfolgt der trockene Einbau des Schöck Isokorb® zu Kontrollzwecken.
 - ▶ Der Schöck Isokorb® muss ohne großen mechanischen Kraftaufwand einsetzbar sein.
- ⑬ Lage des Schöck Isokorb®:
- ▶ Die flucht- und höhengerechte Lage sowie die Abstände aller Schöck Isokorb® Elemente untereinander gemäß den Vorgaben aus dem Konstruktionsplan kontrollieren.
 - ▶ Die maximal zulässigen Maßtoleranzen einhalten.

Einbauanleitung



- ⑭ Schöck Isokorb® nach der Kontrolle der Lage wieder ausbauen.
- ⑮ Die Foliengebilde und die Kartuschen der Injektionssysteme entsprechend den technischen Anweisungen der jeweiligen Zulassung vorbereiten (siehe Seite 28).
- ⑯ Verfüllung des Bohrlochs:
- ▶ Das Bohrloch luftblasenfrei mit dem für das Produkt zugelassenen Injektionsmörtel verfüllen.
 - ▶ Die technischen Anweisungen der jeweiligen Zulassungen vom gewählten Injektionssystem beachten.
- ⑰ Reihenfolge des Einbaus des Schöck Isokorb®:
- ▶ Bei Bedarf Montageunterstützung für die Dauer der Aushärtezeit des Injektionsmörtels montieren.
 - ▶ Bohrlöcher verfüllen (jeweils nur für ein Schöck Isokorb® Element).
 - ▶ Schöck Isokorb® unmittelbar nach der Verfüllung in die vorbereiteten Bohrlöcher einsetzen.
 - ▶ Die Unterkante der Vergussausparung des Schöck Isokorb® schließt bündig mit der Unterkante der Bestandsdecke ab.

Einbauanleitung



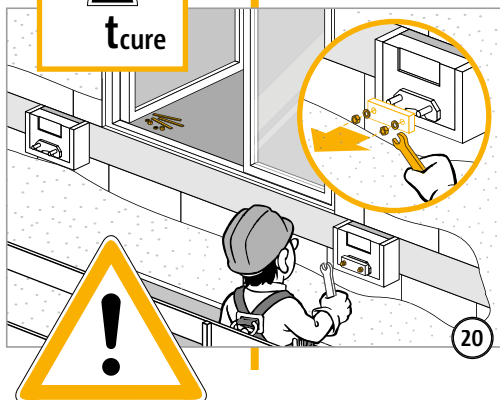
18 Abdichten der Anschlussfuge:

- ▶ Während der Aushärtezeit „ t_{cure} “ nach den technischen Anweisungen der jeweiligen Zulassungen vom gewählten Injektionssystem nicht am Schöck Isokorb® weiter arbeiten.
- ▶ Nach Ablauf der Aushärtezeit „ t_{cure} “ die Anschlussfuge zwischen Schöck Isokorb® und der vorhandenen Fassade dicht ausbilden.
- ▶ Der Vergussbeton darf nach Abdichten der Anschlussfuge beim Verguss nicht heraus laufen.



19 Vergussfuge:

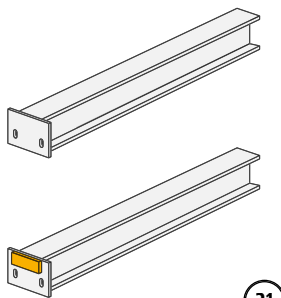
- ▶ Die Vergussfuge mit dem Vergussbeton PAGEL®-VERGUSS V1/50 verfüllen.
- ▶ Herstellerangaben zur Verarbeitung beachten.
- ▶ Die Stahlkonstruktion des Balkons nach dem Aushärten des Vergussbetons entsprechend nachfolgender Anleitung anschließen.



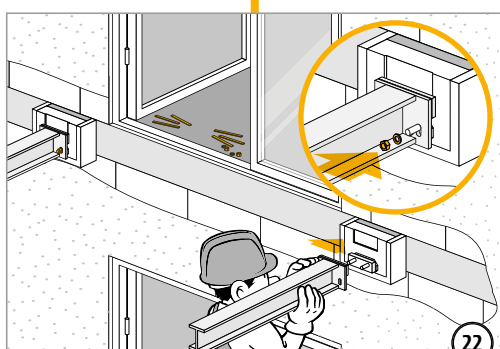
20 + 21 Beim Anschluss der bauseitigen Stahlkonstruktion an den Schöck Isokorb® Folgendes beachten:

- ▶ Transportschutzholz demontieren.
- ▶ Stahlträger mit angeschweißter Stirnplatte nach statischer Erfordernis.
- ▶ Lage und Größe der Bohrungen in der Stirnplatte gemäß der allgemeinen bauaufsichtlichen Zulassung des Schöck Isokorb®.
- ▶ Eine Knagge aus Flachstahl, $h = 40 \text{ mm}$, $l = 120 \text{ mm}$, $t = 15 \text{ mm}$, an die Stirnplatte angeschweißt, ist zur sicheren Übertragung der Querkraft in den Schöck Isokorb® zwingend erforderlich!

22 Stahlträger mit Stirnplatte an die Gewindebolzen des Schöck Isokorb® mit Muttern und Unterlagscheiben anschließen.

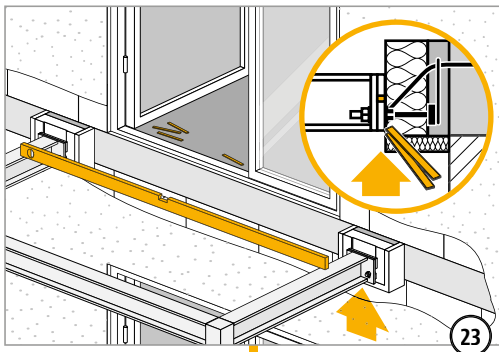


21

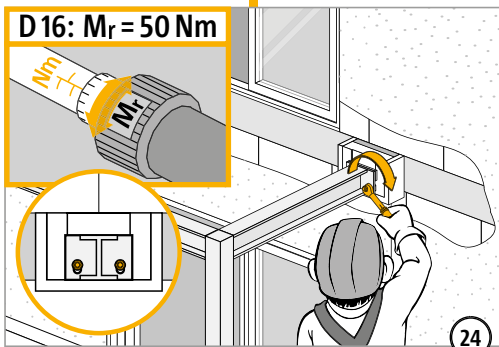


22

Einbauanleitung



②3 Stahlträger zwischen Auflagerplatte des Schöck Isokorb® und der angeschweißten Knagge an der Stirnplatte mit den mitgelieferten Stahlplättchen höhengerecht fein justieren.

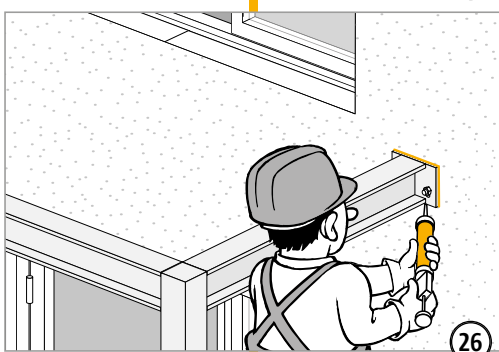
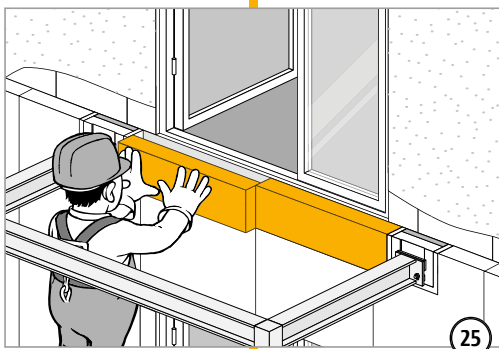


②4 Die Muttern des Schöck Isokorb® ohne planmäßige Vorspannung mit Drehmomentschlüssel anziehen. Es gelten folgende Anzugsmomente:
M16: $M_r = 50 \text{ Nm}$

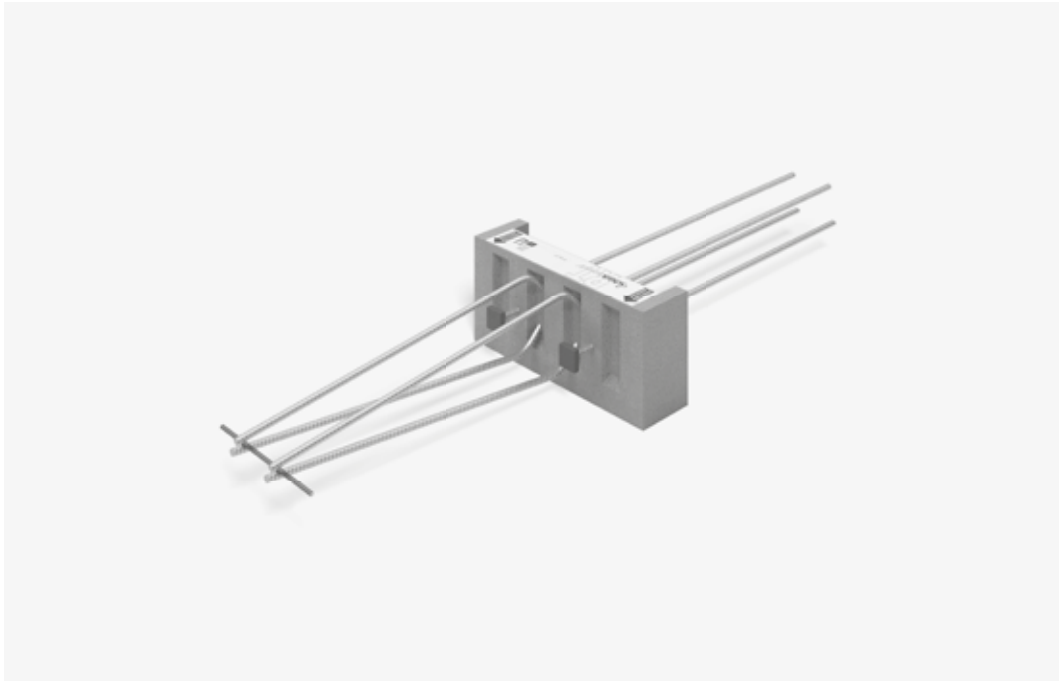
②5 Anschluss des bauseitigen WDVS-Systems:

- ▶ Das bauseitige WDVS-System dicht an die Schöck Isokorb® Elemente anschließen.
- ▶ Das WDVS-System zwischen den einzelnen Schöck Isokorb® ebenso dicht an die Schöck Isokorb® Elemente anzuschließen.

②6 Die Fuge zwischen dem Schöck Isokorb® Element und dem angrenzenden WDVS-System fachgerecht mit dauerelastischem Dichtstoff ausbilden.



Schöck Isokorb® RT Typ Q-P



Tabellen für Bauunternehmer

Erforderliche Angaben für Schöck Isokorb® RT Typ QP

Schöck Isokorb® RT Typ QP		V1	V2	V3	V4
Herstellung nachträglicher Bewehrungsanschlüsse					
		Querkraftstäbe	Querkraftstäbe	Querkraftstäbe	Querkraftstäbe
Anzahl Bohrlöcher		2	2	2	3
Bohrlochdurchmesser d_0 [mm]		14	14	16	16
Setztiefe l_s [mm]		365	511	706	706
Menge Injektionsmörtel [ml/Element]		75	105	160	240
Herstellung Vergussfuge					
Oberfläche der Deckenstirnseite		rau	rau	rau	rau
Masse Trockenmörtel bei		[kg/Element]			
Isokorb® Höhe H [mm]	160	3,8		-	
	180			4,4	
	200			4,8	
Volumen Vergussbeton bei		[l/Element]			
Isokorb® Höhe H [mm]	160	1,9		-	
	180			2,2	
	200			2,4	

Erforderliche Angaben für Schöck Isokorb® RT Typ QP-VV

Schöck Isokorb® RT Typ QP		VV1	VV2	VV3	VV4
Herstellung nachträglicher Bewehrungsanschlüsse					
		Querkraftstäbe	Querkraftstäbe	Querkraftstäbe	Querkraftstäbe
Anzahl Bohrlöcher		4	4	4	6
Bohrlochdurchmesser d_0 [mm]		14	14	16	16
Setztiefe l_s [mm]		365	511	706	706
Menge Injektionsmörtel [ml/Element]		150	210	320	480
Herstellung Vergussfuge					
Oberfläche der Deckenstirnseite		rau	rau	rau	rau
Masse Trockenmörtel bei		[kg/Element]			
Isokorb® Höhe H [mm]	160	3,8		-	
	180			4,4	
	200			4,8	
Volumen Vergussbeton bei		[l/Element]			
Isokorb® Höhe H [mm]	160	1,9		-	
	180			2,2	
	200			2,4	

Einbau

Erforderliche Angaben zur Herstellung des nachträglichen Bewehrungsanschlusses und der Vergussfuge

Für die Bauunternehmer werden folgende Angaben zum Einbau des Schöck Isokorb® RT zusammengestellt:

- ▶ Herstellung nachträglicher Bewehrungsanschlüsse: Anzahl der Bohrlöcher, Bohrlochdurchmesser d_b , erforderliche Setztiefe l_v und erforderliche Menge des Injektionsmörtels.
- ▶ Herstellung der Vergussfuge: erforderliche Oberflächenbeschaffenheit der Deckenstirnseite, erforderliche Masse des Trockenmörtels PAGEL®-VERGUSS V1/50 und erforderliches Volumen des Vergussbetons.

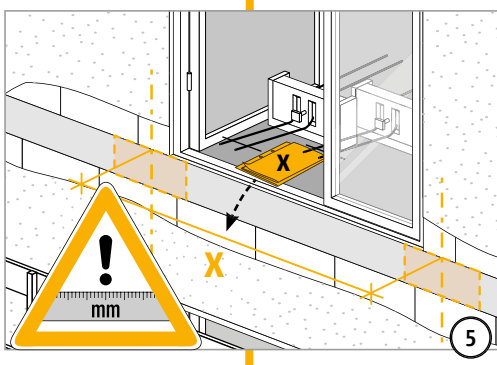
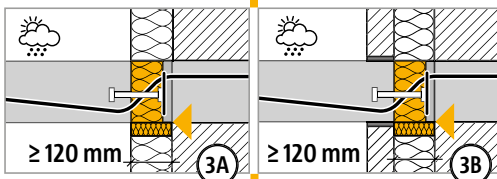
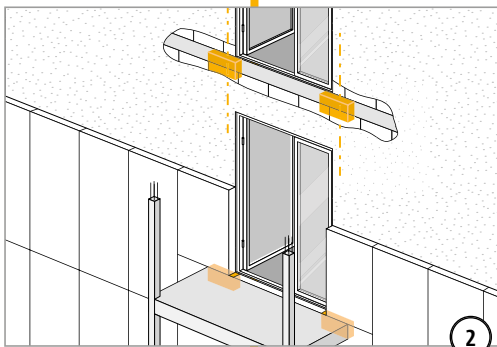
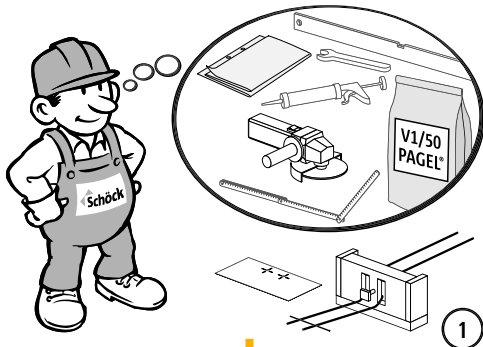
i Info Tabellen für Bauunternehmer

- ▶ Hinweise zu den Injektionssystemen und zum Vergussbeton siehe Seite 112.
- ▶ Die angegebenen Mengen des Injektionsmörtels wurden nach Montageanleitung des Herstellers ermittelt.
- ▶ Die Masse- und Volumenangaben zur Herstellung des Vergussbetons PAGEL®-VERGUSS V1/50 wurden nach Produktdatenblatt des Herstellers ermittelt.

i Einbau

- ▶ Hinweise zum Einbau siehe Seite 113.

Einbauanleitung Schöck Isokorb® RT Typ Q-P



Der Schöck Isokorb® RT Anschluss muss ingenieurmäßig geplant sein, die Planungsunterlagen müssen auf der Baustelle vorhanden sein.

Der mit der Herstellung des nachträglich eingemörtelten Plattenanschlusses betraute Betrieb muss über einen gültigen Eignungsnachweis verfügen.

- ▶ Schöck Isokorb® Typ RT auf Schadensfreiheit und auf Übereinstimmung mit den Planungsunterlagen prüfen.
- ▶ Erforderliche Materialien hinsichtlich der baulichen Gegebenheiten für den Einbau des Schöck Isokorb® RT auf Vollständigkeit prüfen.
- ▶ Erforderliche persönliche Schutzausrüstung für die Montage des Schöck Isokorb® nach den gesetzlichen Vorgaben auf Vollständigkeit prüfen.

① + ② Für den Einbau des Schöck Isokorb® RT wird Folgendes benötigt:

- ▶ Schöck Isokorb®
- ▶ Einbauanleitung für den Schöck Isokorb®
- ▶ Bohrschablone für den Schöck Isokorb®
- ▶ Planungsunterlagen des Bauobjektes inkl. des Bestandes
- ▶ Vergussbeton PAGEL®-Verguss V1/50
- ▶ Für das Produkt zugelassene Injektionssystem für Bewehrungsanschlüsse (siehe Seite 28)
- ▶ Zulassung des gewählten Injektionssystems (siehe Seite 28)
- ▶ Winkelschleifer zum Anrauen der Deckenstirnfläche
- ▶ Dichtmasse zum Abdichten des Vergussrahmens
- ▶ Werkzeuge für den Einbau

③ Einbauhinweise für Schöck Isokorb®:

- ▶ Schöck Isokorb® mit einer Dämmung ≥ 80 mm und 40 mm Vergussfuge mit einer Gesamtbreite ≥ 120 mm ausführen.
- ▶ Die Unterkante der Vergussaussparung des Schöck Isokorb® schließt bündig mit der Unterkante der Bestandsdecke ab.

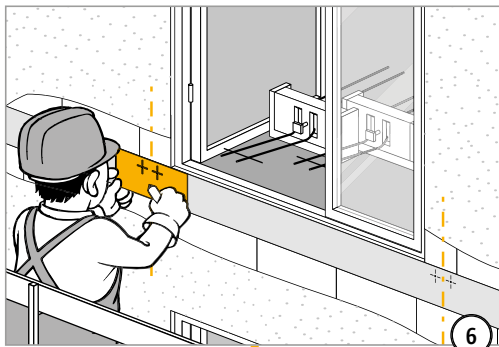
④ Auf der Konstruktionszeichnung müssen folgende Informationen angegeben sein:

- ▶ Betonfestigkeitsklasse der Bestandsdecke
- ▶ Hammerbohrverfahren mit Bohrhilfe bzw. Diamantbohrverfahren nass mit Bohrhilfe
- ▶ Durchmesser, Betondeckung, Achsabstand und Setztiefe der eingemörtelten Bewehrungsstäbe in Abhängigkeit des eingesetzten Isokorb® Typ
- ▶ Markierungslängen Maß l_m und l_v beziehungsweise $l_{e,ges}$ auf der Mischverlängerung gemäß Zulassung des gewählten Injektionssystems
- ▶ Art der Vorbereitung der Stirnseite des Bestandsbauteils einschließlich Dicke der Betonschicht, die ggf. entfernt werden muss, und unter Angabe der Rautiefe der Stirnseite.

⑤ Markieren der Einbaulage:

- ▶ Vor dem Bohren muss die Lage der vorhandenen Deckenbewehrung in Bezug auf die herzustellenden Bohrlöcher bekannt sein.

Einbauanleitung Schöck Isokorb® RT Typ Q-P



6

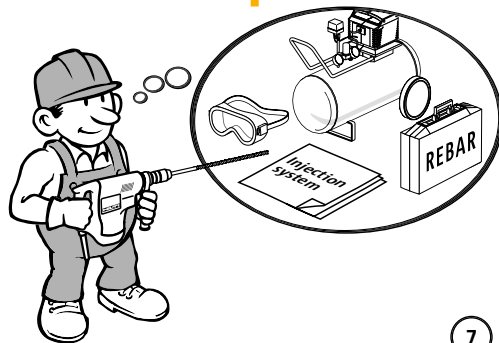
⑥ Markieren der Bohrungen:

- ▶ Die Lage der Bohrungen auf der Stirnseite der Bestandsdecke mit Hilfe der Schöck Bohrschablone nach Angaben der Konstruktionszeichnung markieren.

⑦ Einkleben des Schöck Isokorb®:

- ▶ Das Einkleben des Schöck Isokorb® in die Bestandsdecke mit dem für das Produkt zugelassene Injektionssystem vornehmen.
- ▶ Die Handhabung der Injektionssysteme für Bewehrungsanschlüsse erfolgt nach den Zulassungen des gewählten Injektionssystems (siehe Seite 28).

Der Bohrdurchmesser und die Setztiefe sind vom Isokorb® Typ abhängig. Nebenstehende Tabelle beachten.



7

⑧ Der Ausführende verfügt über einen gültigen Eignungsnachweis beim Bohren und bei der Verwendung der Injektionssysteme für Bewehrungsanschlüsse.

⑨ Bohrvorgang:

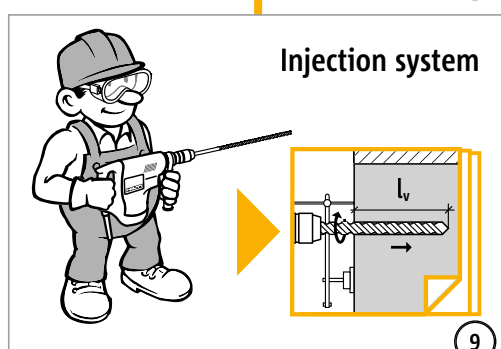
- ▶ Die vorhandene Bewehrung sowie Elektro- und Sanitärleitungen in der Decke bei den Bohrungen beachten.
- ▶ Die Bohrung mit dem Hammerbohr- bzw. Diamantbohrverfahren mit Bohrhilfe nach der Montageanweisung des gewählten Injektionssystems durchführen.
- ▶ Die Bohrlöcher ohne Beschädigung der Bewehrung setzen.
- ▶ Im Falle eines Bewehrungstreffers bzw. einer Fehlbohrung umgehend den verantwortlichen Bauleiter und ggf. Tragwerksplaner informieren. Geeignete Korrekturmaßnahmen abstimmen.
- ▶ Bohrlöcher im Falle von Fehlbohrungen fachgerecht vermörteln.

	\varnothing	\varnothing	l_v
Q-P-V1 (RQP10)	2 × 10 mm	14 mm	365 mm
Q-P-V2 (RQP40)	2 × 10 mm	14 mm	511 mm
Q-P-V3 (RQP60)	2 × 12 mm	16 mm	706 mm
Q-P-V4 (RQP70)	3 × 12 mm	16 mm	706 mm

INJECTION:

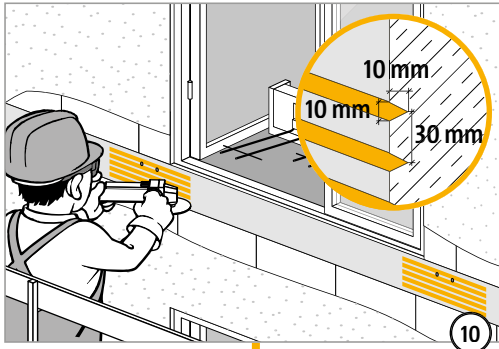


8



9

Einbauanleitung Schöck Isokorb® RT Typ Q-P



- ⑩ Oberflächenbeschaffenheit der Deckenstirnseite:
- ▶ Die Stirnseite der Bestandsdecke im Bereich des Schöck Isokorb® entsprechend nebenstehender Skizze bzw. nach EN 1992-1-1 bearbeiten.
 - ▶ Die Oberflächenrautiefe betragen $R_t \geq 1,5 \text{ mm}$ (siehe Seite 29).

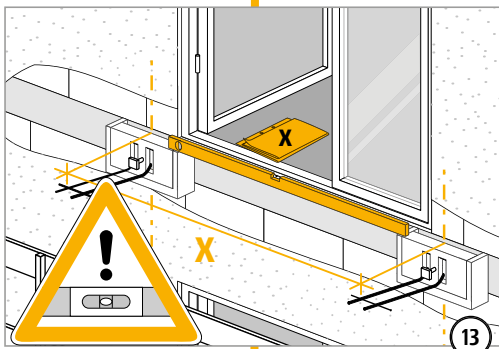
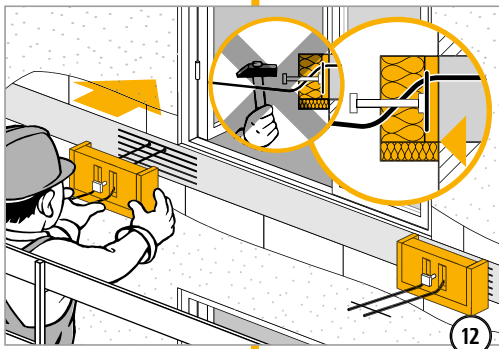
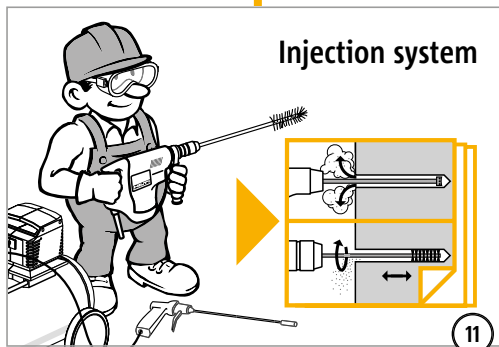
- ⑪ Jedes Bohrloch entsprechend den technischen Anweisungen der Zulassung des gewählten Injektionssystems reinigen.

- ⑫ Trockener Einbau des Schöck Isokorb®:

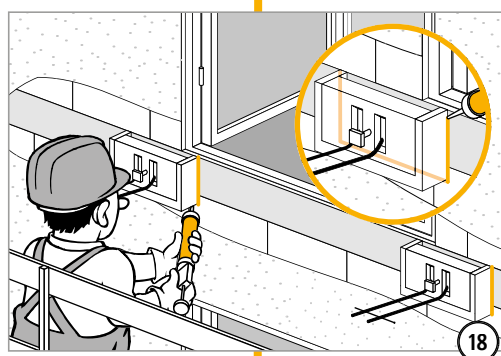
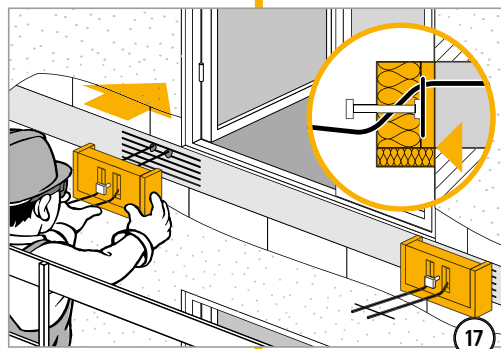
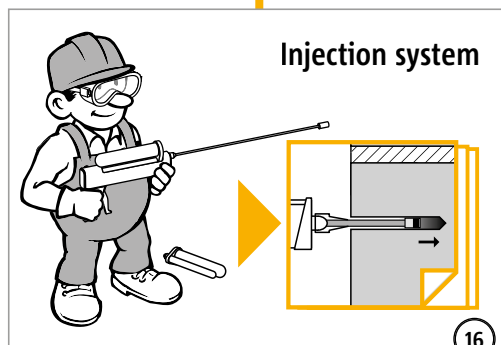
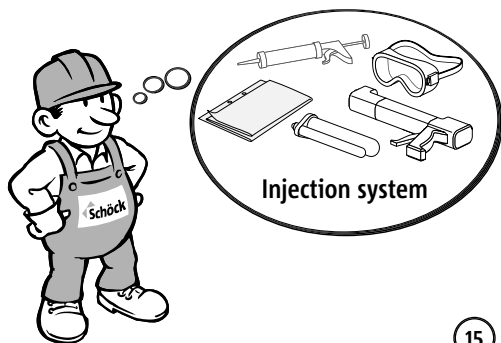
- ▶ Nach der Bohrlochreinigung erfolgt der trockene Einbau des Schöck Isokorb® zu Kontrollzwecken.
- ▶ Der Schöck Isokorb® muss ohne großen mechanischen Kraftaufwand einsetzbar sein.

- ⑬ Die flucht- und höhengerechte Lage sowie die Abstände aller Schöck Isokorb® Elemente untereinander gemäß den Vorgaben aus dem Konstruktionsplan kontrollieren.

- ⑭ Schöck Isokorb® nach der Kontrolle der Lage wieder ausbauen.



Einbauanleitung Schöck Isokorb® RT Typ Q-P



⑮ Die Folienbinde und die Kartuschen der Injektionssysteme entsprechend den technischen Anweisungen der jeweiligen Zulassung vorbereiten (siehe Seite 28).

⑯ Verfüllung des Bohrlochs:

- ▶ Das Bohrloch luftblasenfrei mit dem für das Produkt zugelassenen Injektionsmörtel verfüllen.
- ▶ Die technischen Anweisungen der jeweiligen Zulassungen vom gewählten Injektionssystem beachten.

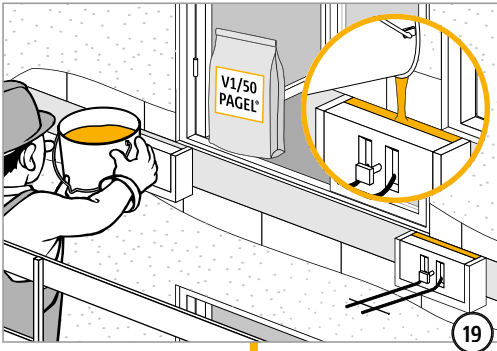
⑰ Reihenfolge des Einbaus des Schöck Isokorb®:

- ▶ Bei Bedarf Montageunterstützung für die Dauer der Aushärtezeit des Injektionsmörtels montieren.
- ▶ Bohrlöcher verfüllen (jeweils nur für ein Schöck Isokorb® Element).
- ▶ Schöck Isokorb® unmittelbar nach der Verfüllung in die vorbereiteten Bohrlöcher einsetzen.
- ▶ Die Unterkante der Vergussausparung des Schöck Isokorb® schließt bündig mit der Unterkante der Bestandsdecke ab.

⑱ Abdichten der Anschlussfuge:

- ▶ Während der Aushärtezeit „ t_{cure} “ nach den technischen Anweisungen der jeweiligen Zulassungen vom gewählten Injektionssystem nicht am Schöck Isokorb® weiter arbeiten.
- ▶ Nach Ablauf der Aushärtezeit „ t_{cure} “ die Anschlussfuge zwischen Schöck Isokorb® und der vorhandenen Fassade dicht ausbilden.
- ▶ Der Vergussbeton darf nach Abdichten der Anschlussfuge beim Verguss nicht heraus laufen.

Einbauanleitung Schöck Isokorb® RT Typ Q-P



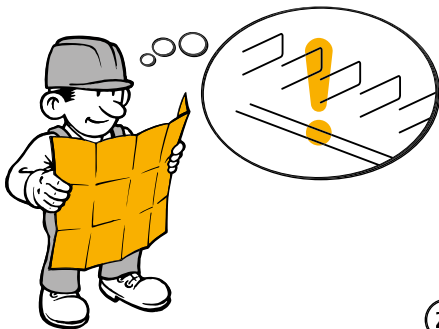
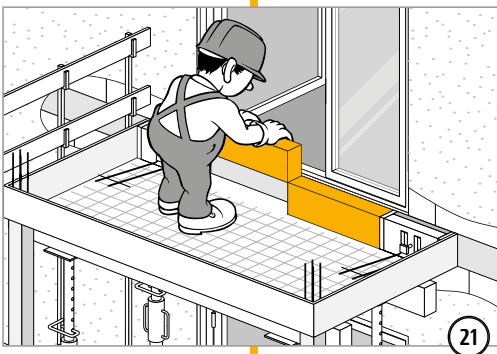
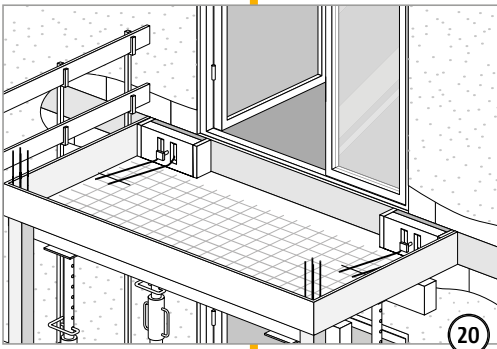
- ①⁹ Vergussfuge:
- ▶ Die Vergussfuge mit dem Vergussbeton PAGEL®-VERGUSS V1/50 verfüllen.
 - ▶ Herstellerangaben zur Verarbeitung beachten.
 - ▶ Die Balkonplatte nach dem Aushärten des Vergussbetons herstellen.

- ②⁰ Die Balkonschalung sowie deren Unterstützung nach dem Einbau der Schöck Isokorb® Elemente errichten.

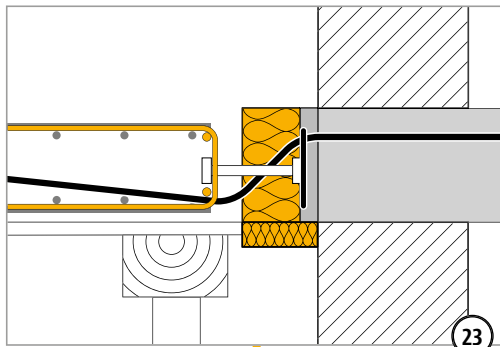
- ②¹ Bauseitige Wärmedämmstreifen:

- ▶ Bauseitige Wärmedämmstreifen nach Konstruktionsplan einbauen.
- ▶ Stöße der Wärmedämmstreifen sowie die Anschlüsse zum Schöck Isokorb® dicht ausbilden.

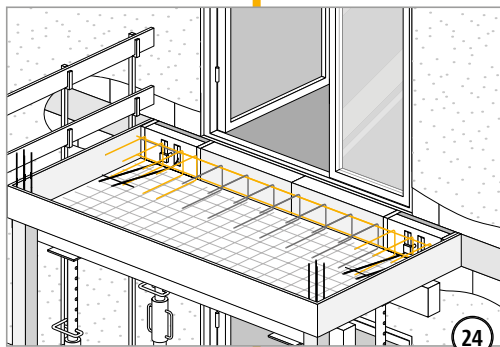
- ②² Erforderliche bauseitige Anschlussbewehrung gemäß Bewehrungsplan des Tragwerksplaners auf Vollständigkeit prüfen.



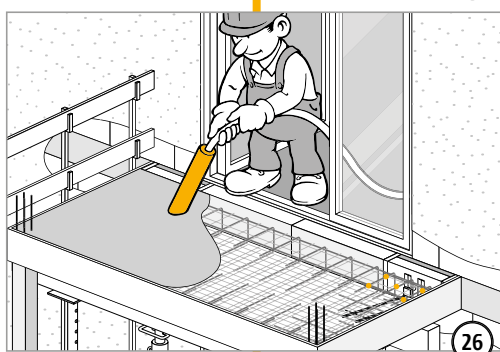
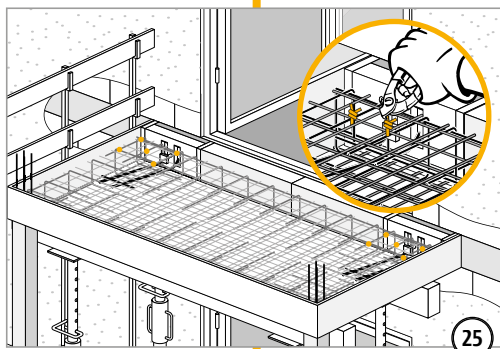
Einbauanleitung Schöck Isokorb® RT Typ Q-P



- ②③ Anschlussbewehrung für den Schöck Isokorb® in die Balkonplatte nach Angaben der Konstruktionszeichnung einbauen:
- ▶ Balkonseitig sind Steckbügel gemäß Bewehrungsplan als Aufhängebewehrung erforderlich.
 - ▶ Balkonseitig ist oben und unten je 1 Stabstahl $\geq \varnothing 8$ mm erforderlich.



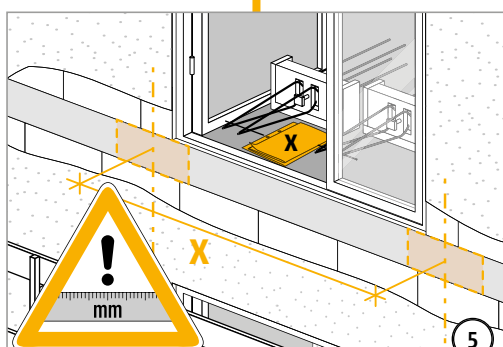
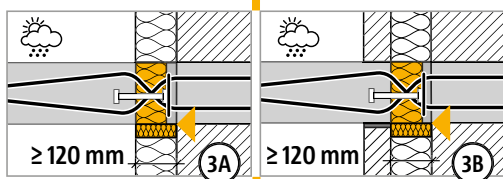
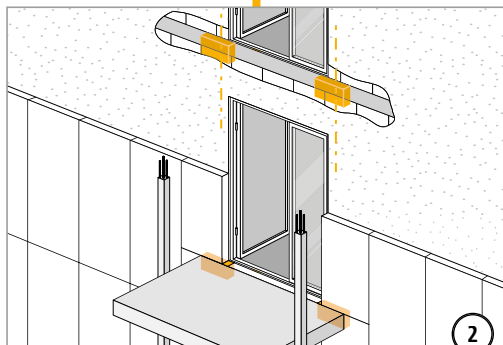
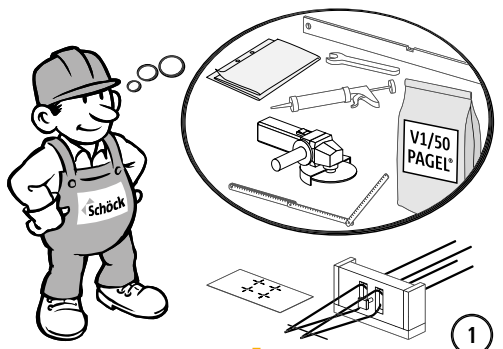
- ②④ + ②⑤ Die bauseitige Anschlussbewehrung fachgerecht mit dem Schöck Isokorb® verbinden.
- Vor dem Betonieren prüfen:
- ▶ Anschlussbewehrung
 - ▶ Betondeckung



- ②⑥ Betonplatte fachgerecht betonieren und verdichten.
Betongüte nach Angaben im Konstruktionsplan.



Einbauanleitung Schöck Isokorb® RT Typ Q-P-VV



Der Schöck Isokorb® RT Anschluss muss ingenieurmäßig geplant sein, die Planungsunterlagen müssen auf der Baustelle vorhanden sein.

Der mit der Herstellung des nachträglich eingemörtelten Plattenanschlusses betraute Betrieb muss über einen gültigen Eignungsnachweis verfügen.

- ▶ Schöck Isokorb® Typ RT auf Schadensfreiheit und auf Übereinstimmung mit den Planungsunterlagen prüfen.
- ▶ Erforderliche Materialien hinsichtlich der baulichen Gegebenheiten für den Einbau des Schöck Isokorb® RT auf Vollständigkeit prüfen.
- ▶ Erforderliche persönliche Schutzausrüstung für die Montage des Schöck Isokorb® nach den gesetzlichen Vorgaben auf Vollständigkeit prüfen.

① + ② Für den Einbau des Schöck Isokorb® RT wird Folgendes benötigt:

- ▶ Schöck Isokorb®
- ▶ Einbauanleitung für den Schöck Isokorb®
- ▶ Bohrschablone für den Schöck Isokorb®
- ▶ Planungsunterlagen des Bauobjektes inkl. des Bestandes
- ▶ Vergussbeton PAGEL®-Verguss V1/50
- ▶ Für das Produkt zugelassene Injektionssystem für Bewehrungsanschlüsse (siehe Seite 28)
- ▶ Zulassung des gewählten Injektionssystems (siehe Seite 28)
- ▶ Winkelschleifer zum Anrauen der Deckenstirnfläche
- ▶ Dichtmasse zum Abdichten des Vergussrahmens
- ▶ Werkzeuge für den Einbau

③ Einbauhinweise für Schöck Isokorb®:

- ▶ Schöck Isokorb® mit einer Dämmung ≥ 80 mm und 40 mm Vergussfuge mit einer Gesamtbreite ≥ 120 mm ausführen.
- ▶ Die Unterkante der Vergussaussparung des Schöck Isokorb® schließt bündig mit der Unterkante der Bestandsdecke ab.

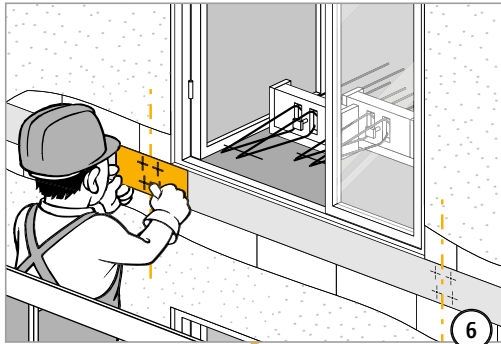
④ Auf der Konstruktionszeichnung müssen folgende Informationen angegeben sein:

- ▶ Betonfestigkeitsklasse der Bestandsdecke
- ▶ Hammerbohrverfahren mit Bohrhilfe bzw. Diamantbohrverfahren nass mit Bohrhilfe
- ▶ Durchmesser, Betondeckung, Achsabstand und Setztiefe der eingemörtelten Bewehrungsstäbe in Abhängigkeit des eingesetzten Isokorb® Typ
- ▶ Markierungslängen Maß l_m und l_v beziehungsweise $l_{e,ges}$ auf der Mischverlängerung gemäß Zulassung des gewählten Injektionssystems
- ▶ Art der Vorbereitung der Stirnseite des Bestandsbauteils einschließlich Dicke der Betonschicht, die ggf. entfernt werden muss, und unter Angabe der Rautiefe der Stirnseite.

⑤ Markieren der Einbaulage:

- ▶ Vor dem Bohren muss die Lage der vorhandenen Deckenbewehrung in Bezug auf die herzustellenden Bohrlöcher bekannt sein.

Einbauanleitung Schöck Isokorb® RT Typ Q-P-VV



6

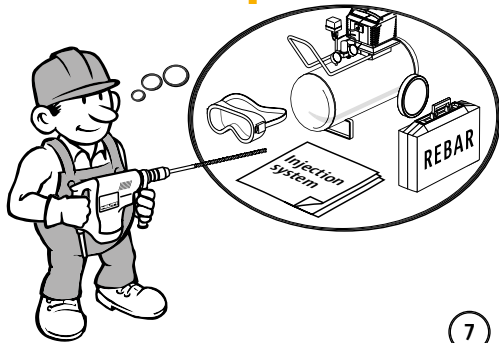
⑥ Markieren der Bohrungen:

- ▶ Die Lage der Bohrungen auf der Stirnseite der Bestandsdecke mit Hilfe der Schöck Bohrschablone nach Angaben der Konstruktionszeichnung markieren.

⑦ Einkleben des Schöck Isokorb®:

- ▶ Das Einkleben des Schöck Isokorb® in die Bestandsdecke mit dem für das Produkt zugelassene Injektionssystem vornehmen.
- ▶ Die Handhabung der Injektionssysteme für Bewehrungsanschlüsse erfolgt nach den Zulassungen des gewählten Injektionssystems (siehe Seite 28).

Der Bohrdurchmesser und die Setztiefe sind vom Isokorb® Typ abhängig. Nebenstehende Tabelle beachten.



7

- ### ⑧ Der Ausführende verfügt über einen gültigen Eignungsnachweis beim Bohren und bei der Verwendung der Injektionssysteme für Bewehrungsanschlüsse.

⑨ Bohrvorgang:

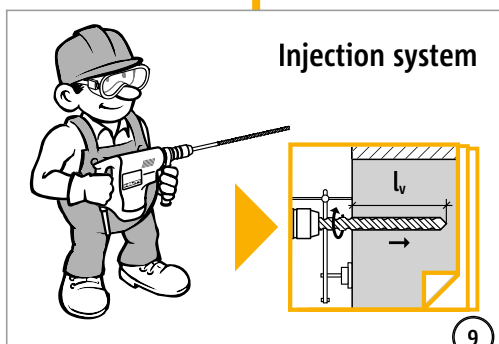
- ▶ Die vorhandene Bewehrung sowie Elektro- und Sanitärleitungen in der Decke bei den Bohrungen beachten.
- ▶ Die Bohrung mit dem Hammerbohr- bzw. Diamantbohrverfahren mit Bohrhilfe nach der Montageanweisung des gewählten Injektionssystems durchführen.
- ▶ Die Bohrlöcher ohne Beschädigung der Bewehrung setzen.
- ▶ Im Falle eines Bewehrungstreffers bzw. einer Fehlbohrung umgehend den verantwortlichen Bauleiter und ggf. Tragwerksplaner informieren. Geeignete Korrekturmaßnahmen abstimmen.
- ▶ Bohrlöcher im Falle von Fehlbohrungen fachgerecht vermörteln.

	\varnothing	\varnothing	l_v
Q-P-VV1 (RQP10 + RQP10)	2 x 2 \varnothing 10 mm	14 mm	365 mm
Q-P-VV2 (RQP40 + RQP40)	2 x 2 \varnothing 10 mm	14 mm	511 mm
Q-P-VV3 (RQP60 + RQP60)	2 x 2 \varnothing 12 mm	16 mm	706 mm
Q-P-VV4 (RQP70 + RQP70)	2 x 3 \varnothing 12 mm	16 mm	706 mm

INJECTION:

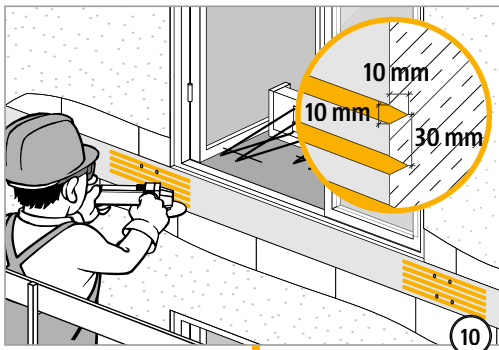


8

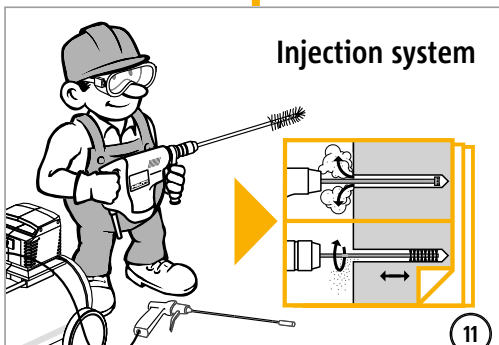


9

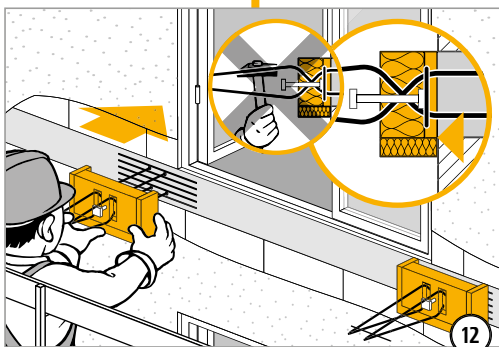
Einbauanleitung Schöck Isokorb® RT Typ Q-P-VV



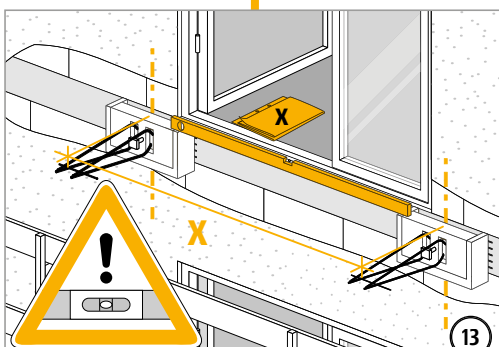
10



11



12



13



14

⑩ Oberflächenbeschaffenheit der Deckenstirnseite:

- ▶ Die Stirnseite der Bestandsdecke im Bereich des Schöck Isokorb® entsprechend nebenstehender Skizze bzw. nach EN 1992-1-1 bearbeiten.
- ▶ Die Oberflächenrautiefe betragen $R_t \geq 1,5 \text{ mm}$ (siehe Seite 29).

⑪ Jedes Bohrloch entsprechend den technischen Anweisungen der Zulassung des gewählten Injektionssystems reinigen.

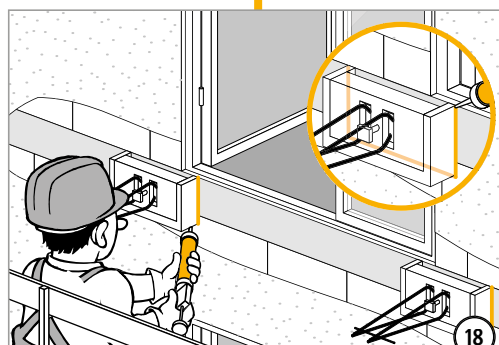
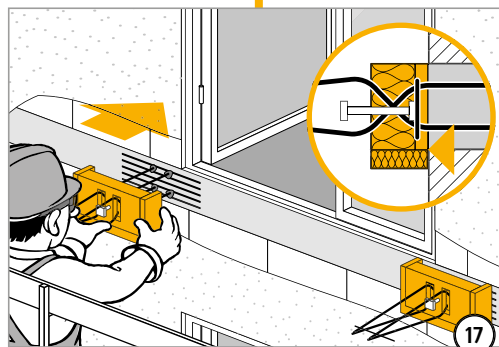
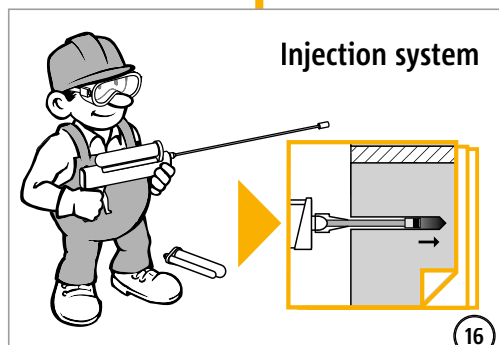
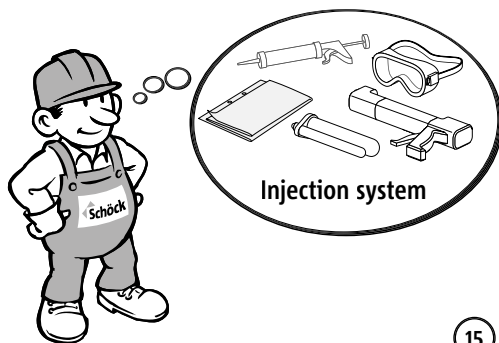
⑫ Trockener Einbau des Schöck Isokorb®:

- ▶ Nach der Bohrlochreinigung erfolgt der trockene Einbau des Schöck Isokorb® zu Kontrollzwecken.
- ▶ Der Schöck Isokorb® muss ohne großen mechanischen Kraftaufwand einsetzbar sein.

⑬ Die flucht- und höhengerechte Lage sowie die Abstände aller Schöck Isokorb® Elemente untereinander gemäß den Vorgaben aus dem Konstruktionsplan kontrollieren.

⑭ Schöck Isokorb® nach der Kontrolle der Lage wieder ausbauen.

Einbauanleitung Schöck Isokorb® RT Typ Q-P-VV



⑮ Die Foliengebände und die Kartuschen der Injektionssysteme entsprechend den technischen Anweisungen der jeweiligen Zulassung vorbereiten (siehe Seite 28).

⑯ Verfüllung des Bohrlochs:

- ▶ Das Bohrloch luftblasenfrei mit dem für das Produkt zugelassenen Injektionsmörtel verfüllen.
- ▶ Die technischen Anweisungen der jeweiligen Zulassungen vom gewählten Injektionssystem beachten.

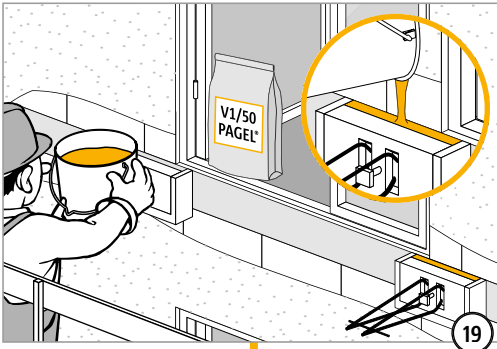
⑰ Reihenfolge des Einbaus des Schöck Isokorb®:

- ▶ Bei Bedarf Montageunterstützung für die Dauer der Aushärtezeit des Injektionsmörtels montieren.
- ▶ Bohrlöcher verfüllen (jeweils nur für ein Schöck Isokorb® Element).
- ▶ Schöck Isokorb® unmittelbar nach der Verfüllung in die vorbereiteten Bohrlöcher einsetzen.
- ▶ Die Unterkante der Vergussausparung des Schöck Isokorb® schließt bündig mit der Unterkante der Bestandsdecke ab.

⑱ Abdichten der Anschlussfuge:

- ▶ Während der Aushärtezeit „ t_{cure} “ nach den technischen Anweisungen der jeweiligen Zulassungen vom gewählten Injektionssystem nicht am Schöck Isokorb® weiter arbeiten.
- ▶ Nach Ablauf der Aushärtezeit „ t_{cure} “ die Anschlussfuge zwischen Schöck Isokorb® und der vorhandenen Fassade dicht ausbilden.
- ▶ Der Vergussbeton darf nach Abdichten der Anschlussfuge beim Verguss nicht heraus laufen.

Einbauanleitung Schöck Isokorb® RT Typ Q-P-VV

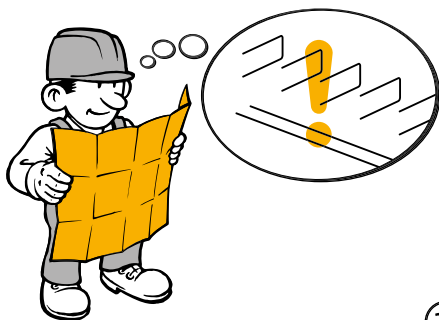
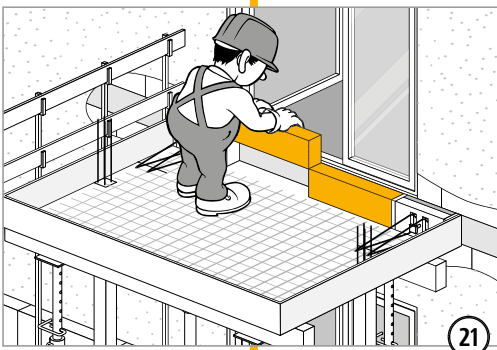
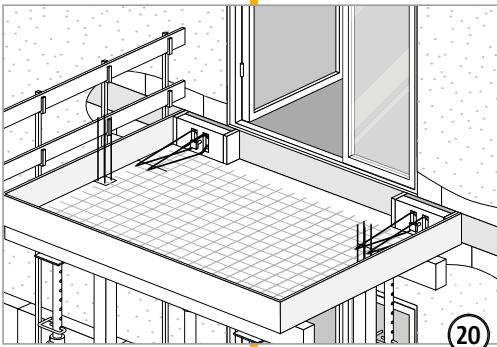


- ①⁹ Vergussfuge:
- ▶ Die Vergussfuge mit dem Vergussbeton PAGEL®-VERGUSS V1/50 verfüllen.
 - ▶ Herstellerangaben zur Verarbeitung beachten.
 - ▶ Die Balkonplatte nach dem Aushärten des Vergussbetons herstellen.

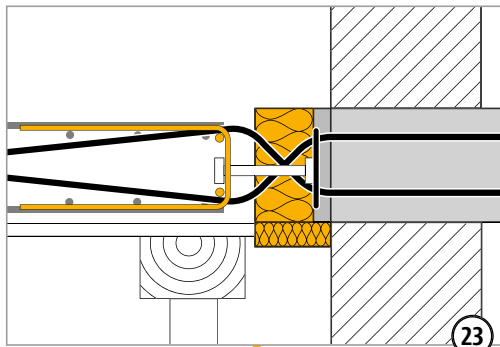
- ②⁰ Die Balkonschalung sowie deren Unterstützung nach dem Einbau der Schöck Isokorb® Elemente errichten.

- ②¹ Bauseitige Wärmedämmstreifen:
- ▶ Bauseitige Wärmedämmstreifen nach Konstruktionsplan einbauen.
 - ▶ Stöße der Wärmedämmstreifen sowie die Anschlüsse zum Schöck Isokorb® dicht ausbilden.

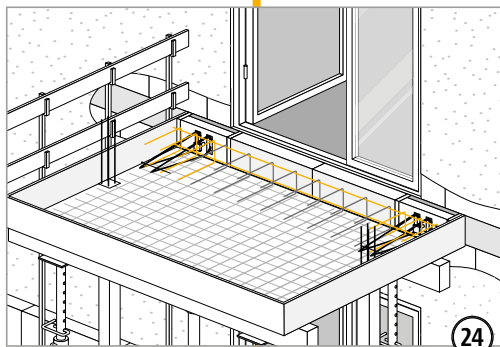
- ②² Erforderliche bauseitige Anschlussbewehrung gemäß Bewehrungsplan des Tragwerksplaners auf Vollständigkeit prüfen.



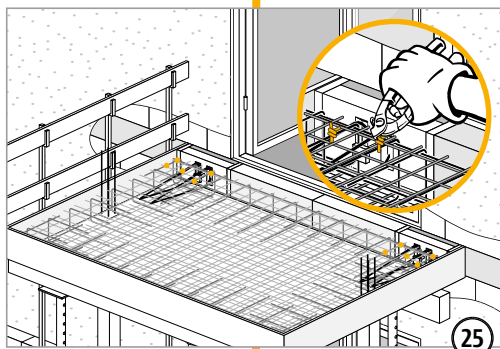
Einbauanleitung Schöck Isokorb® RT Typ Q-P-VV



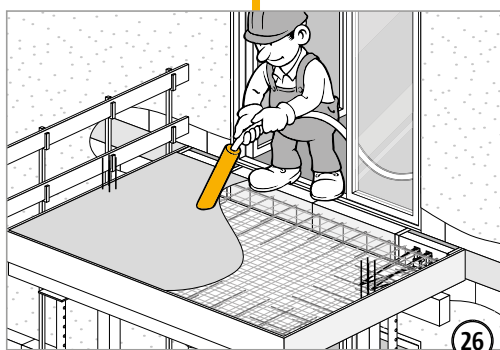
- ②③ Anschlussbewehrung für den Schöck Isokorb® in die Balkonplatte nach Angaben der Konstruktionszeichnung einbauen:
- ▶ Balkonseitig sind Steckbügel gemäß Bewehrungsplan als Aufhängebewehrung erforderlich.
 - ▶ Balkonseitig ist oben und unten je 1 Stabstahl $\geq \varnothing 8$ mm erforderlich.



- ②④ + ②⑤ Die bauseitige Anschlussbewehrung fachgerecht mit dem Schöck Isokorb® verbinden.
- Vor dem Betonieren prüfen:
- ▶ Anschlussbewehrung
 - ▶ Betondeckung



- ②⑥ Betonplatte fachgerecht betonieren und verdichten.
Betongüte nach Angaben im Konstruktionsplan.



Checkliste Bauausführung

- Ist der Einbau des Schöck Isokorb® RT mit dem Architekten und Tragwerksplaner abgestimmt?
- Sind die Schöck Isokorb® RT Einbauanleitungen auf der Baustelle vorhanden?
 1. Einbauanleitung ohne Text (auf jedem Isokorb® RT Typ vorhanden)
 2. Einbauanleitung mit schriftlichen Einbauhinweisen (liegt jeder Lieferung bei)
- Sind Lage und Abstände der vorhandenen Bewehrung bekannt?
- Sind Lage und Abstände der vorhandenen Elektro- und Sanitärleitungen bekannt?
- Ist die Schöck Isokorb® RT Bohrschablone auf der Baustelle vorhanden?
- Wurde vom Tragwerksplaner festgelegt, ob die Stirnseite der Bestandsdecke als raue bzw. verzahnte Fuge (je nach Isokorb® Typ) ausgebildet werden muss (siehe Seite 29)?
- Ist das für das Produkt zugelassene Injektionssystem für den Bewehrungsanschluss gewählt und auf der Baustelle vorhanden (siehe Seite 28)?
- Liegt der Eignungsnachweis des ausführenden Betriebes der Bewehrungsanschlüsse mit dem gewählten Injektionssystem gemäß Zulassung vor?
- Liegt die Montageanleitung bzw. die Montageanweisung des gewählten Injektionssystems auf der Baustelle vorhanden?
- Ist das Formblatt vom Hersteller des Injektionssystems für das Montageprotokoll zur Erstellung des Protokolls auf der Baustelle vorhanden?
- Sind die Verarbeitungshinweise der Firma PAGEL® zum Vergussbeton PAGEL®-VERGUSS V1/50 bekannt?

Impressum

Herausgeber: Schöck Bauteile Ges.m.b.H
Thaliastraße 85/2/4
1160 Wien
Telefon: 01 7865760

Copyright: © 2019, Schöck Bauteile Ges.m.b.H
Der Inhalt dieser Druckschrift darf auch nicht auszugsweise ohne schriftliche Genehmigung der Schöck Bauteile Ges.m.b.H an Dritte weitergegeben werden. Alle technischen Angaben, Zeichnungen usw. unterliegen dem Gesetz zum Schutz des Urheberrechts.

Technische Änderungen vorbehalten
Erscheinungsdatum: März 2020

Schöck Bauteile Ges.m.b.H
Thaliastraße 85/2/4
1160 Wien
Telefon: 01 7865760
Telefax: 01 7865760-20
office@schoeck.at
www.schoeck.at

