

Schöck Isokorb® T Typ S

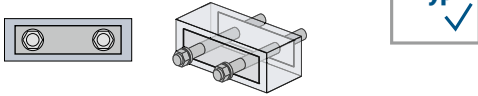


T
Typ S

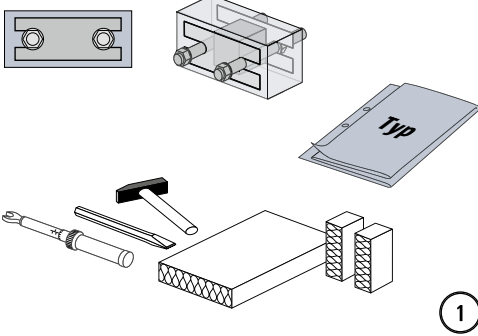
Stahl – Stahl


Einbauanleitung

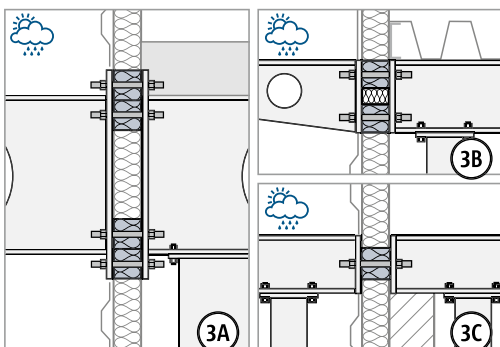
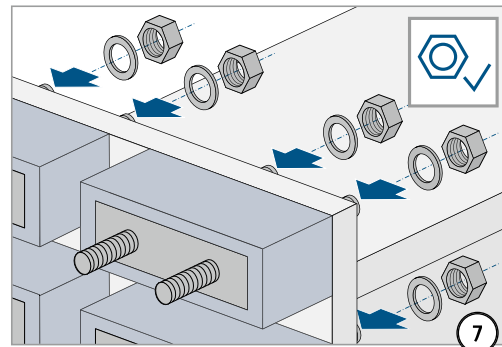
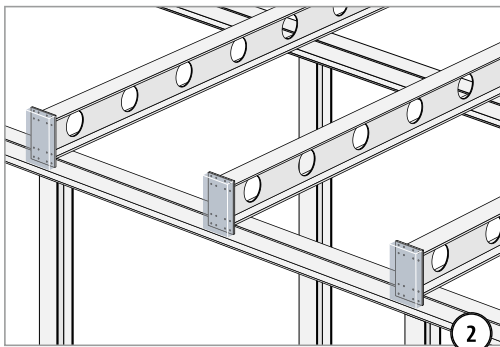
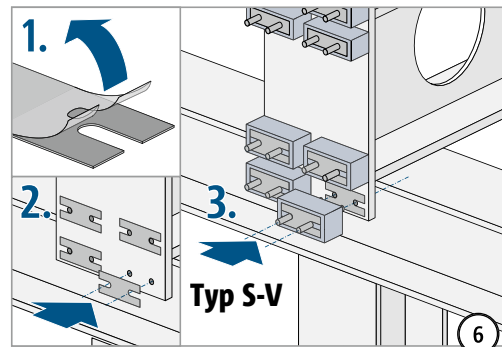
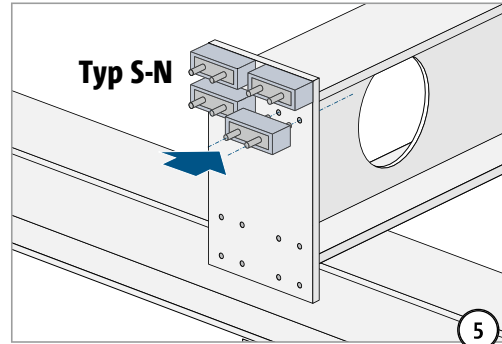
Typ S-N



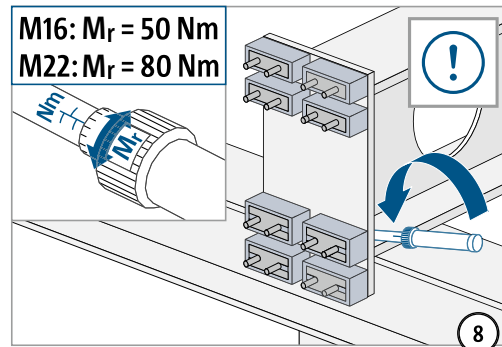
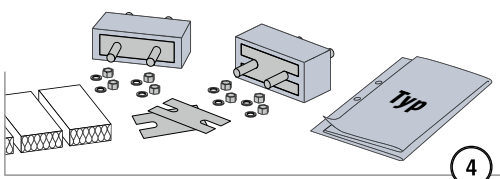
Typ S-V



 Alle Gewinde auf Leichtgängigkeit prüfen. Falls erforderlich, zuerst säubern und schmieren!



Typ	Gewinde	Schlüsselweite
S-N-D16	M16	24 mm
S-N-D22	M22	32 mm
S-V-D16	M16	24 mm
S-V-D22	M22	32 mm

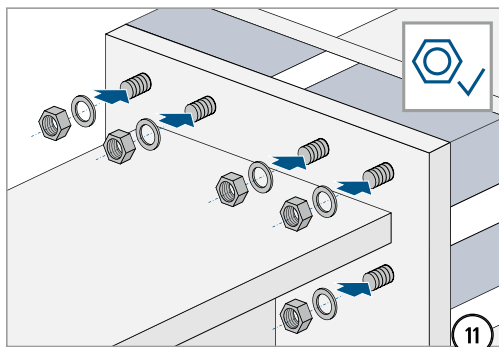
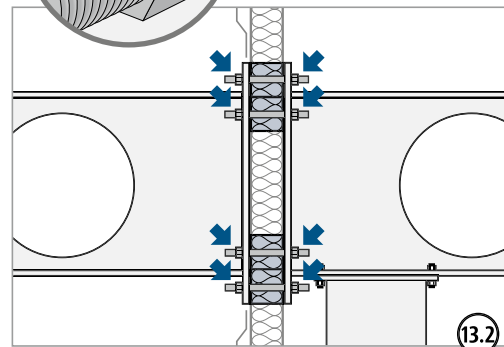
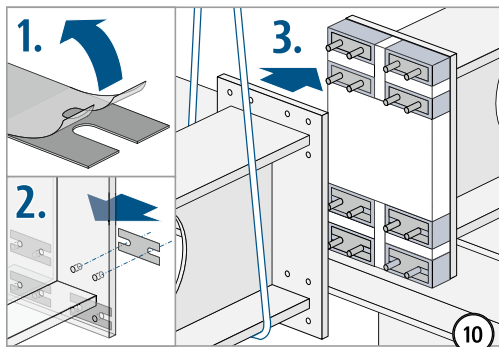
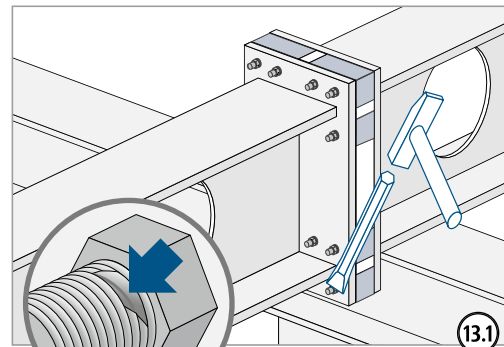
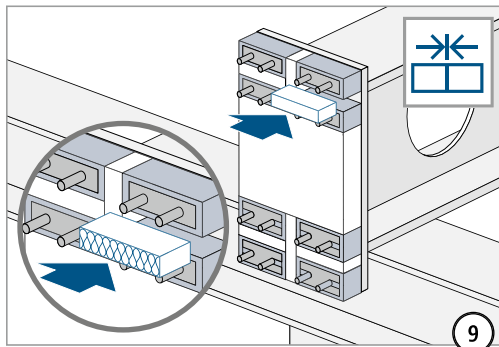


M16: $M_r = 50 \text{ Nm}$
M22: $M_r = 80 \text{ Nm}$

T
Typ S

Stahl – Stahl

Einbauanleitung



Typ	Gewinde	Schlüsselweite
S-N-D16	M16	24 mm
S-N-D22	M22	32 mm
S-V-D16	M16	24 mm
S-V-D22	M22	32 mm

