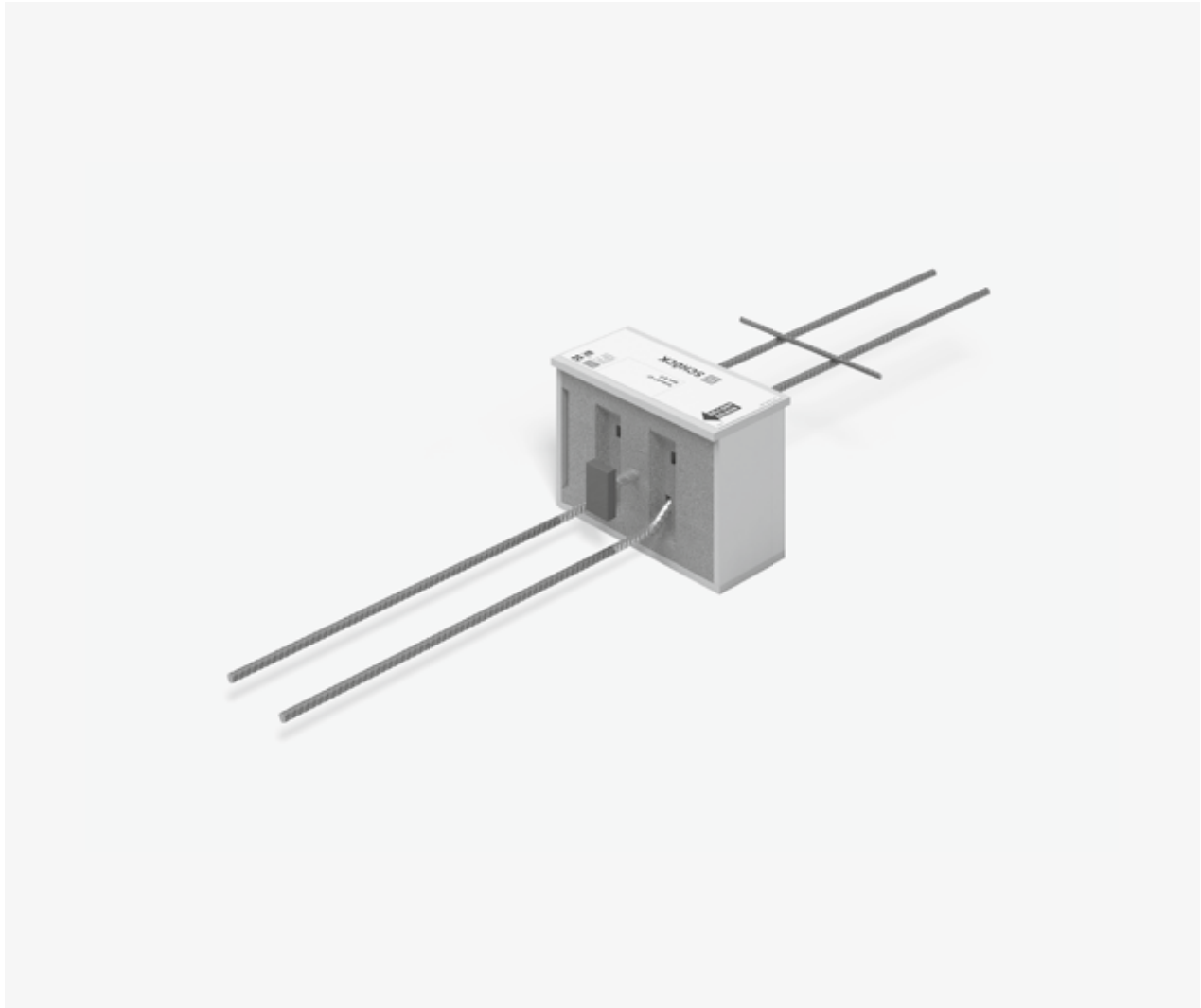


Schöck Isokorb® XT/T Typ QP



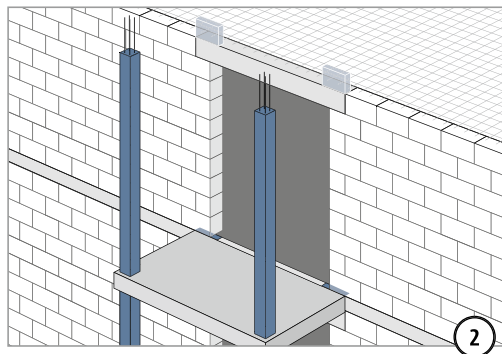
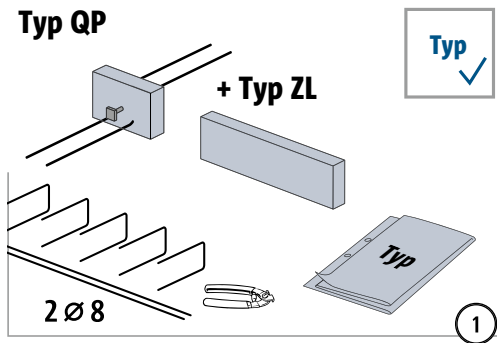
XT/T
Typ QP

Stahlbeton – Stahlbeton

Einbauanleitung

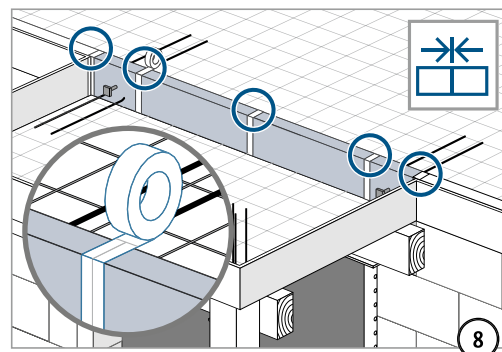
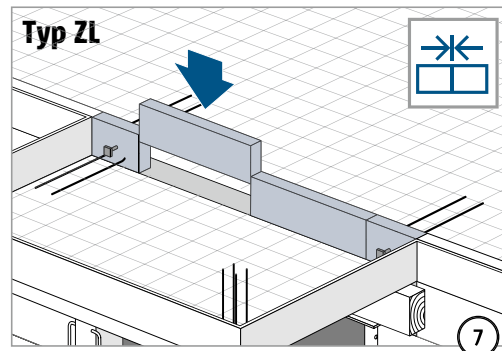
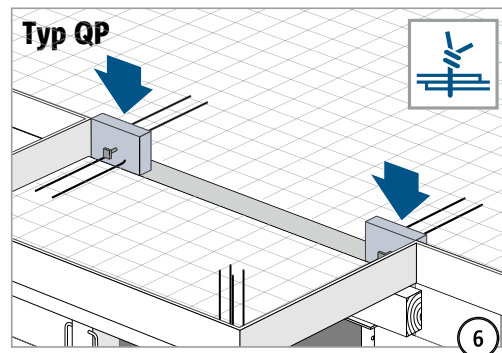
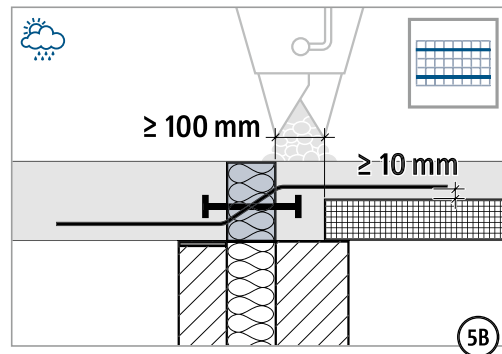
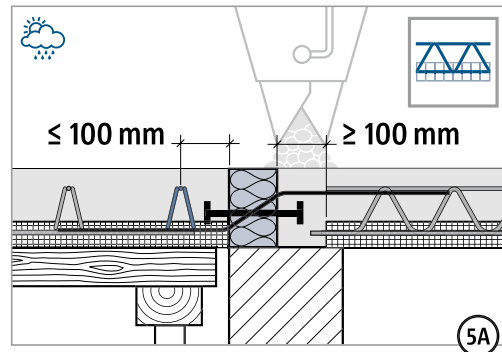
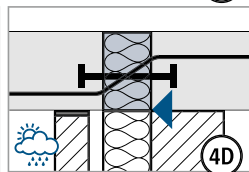
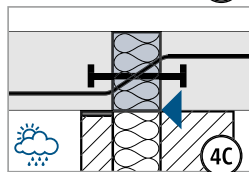
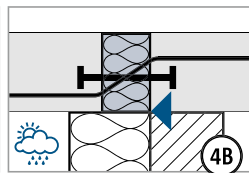
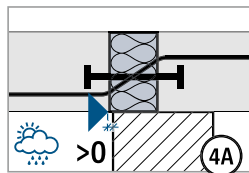
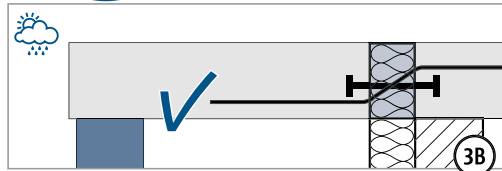
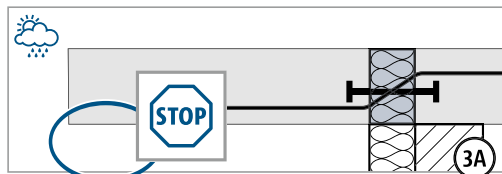
XT/T
Typ QP

Stahlbeton – Stahlbeton

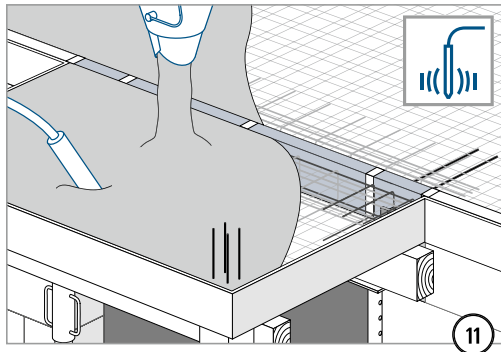
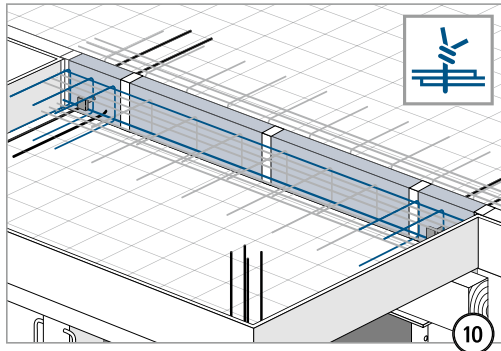
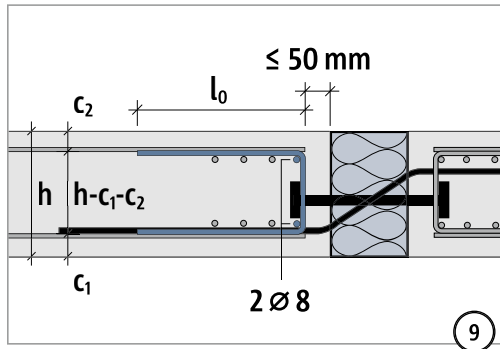
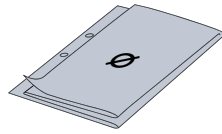


⚠️ WARNUNG

Gefahr durch abstürzendes Bauteil bei fehlender Stützung!
Der Balkon muss immer statisch bemessen gestützt sein.
Temporäre Stützen erst nach Einbau der endgültigen Stützung entfernen.



Einbauanleitung



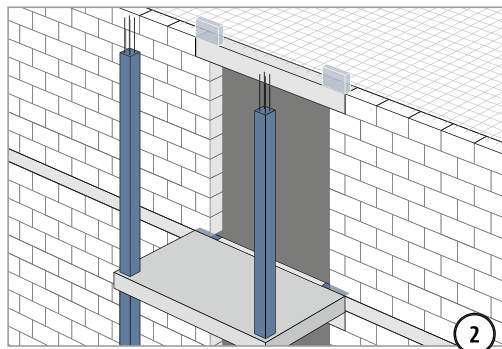
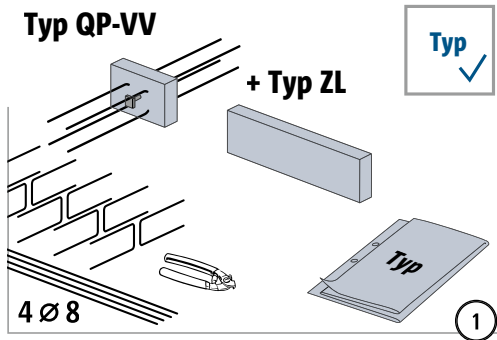
XT/T
Typ QP

Stahlbeton – Stahlbeton

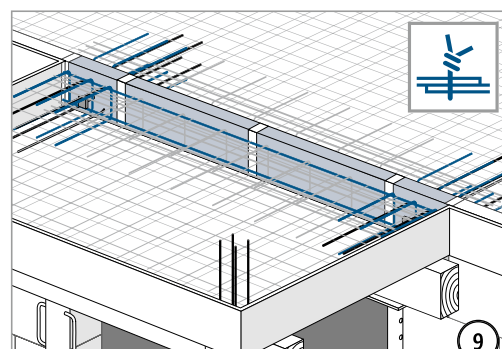
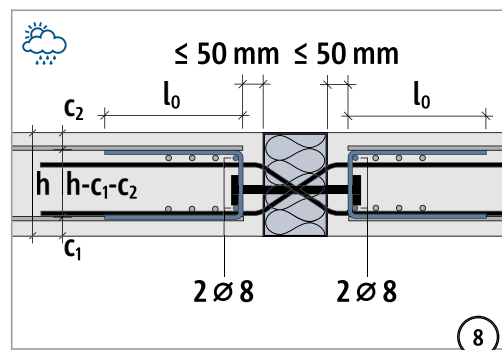
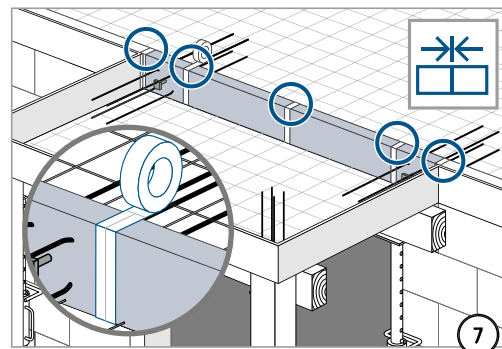
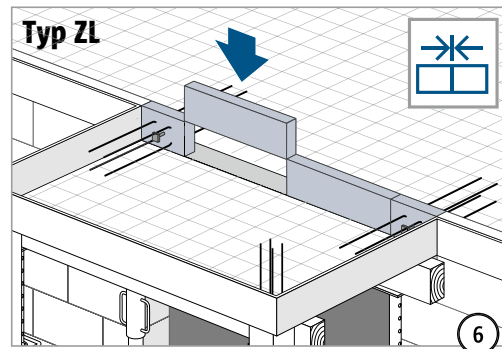
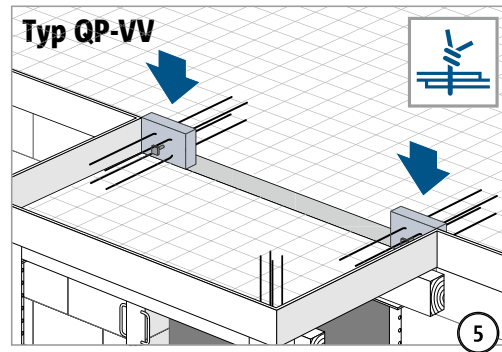
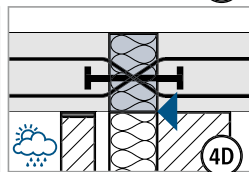
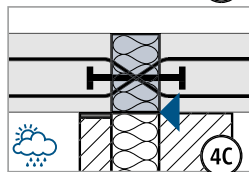
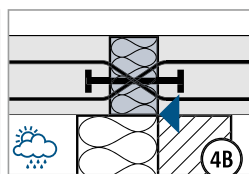
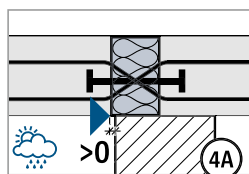
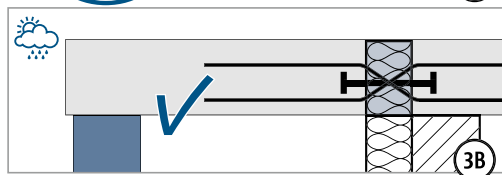
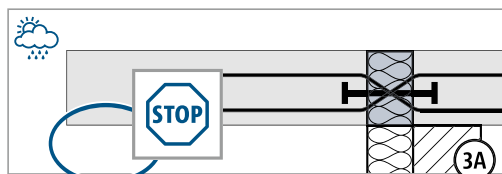
Einbauanleitung

XT/T
Typ QP

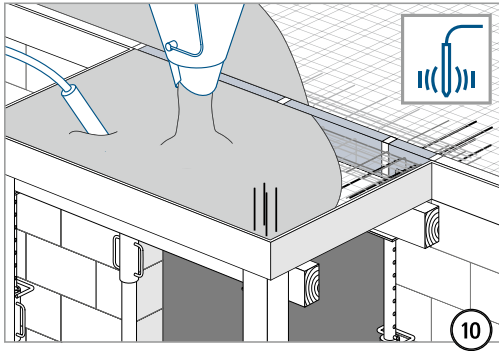
Stahlbeton – Stahlbeton



⚠️ WARNUNG
Gefahr durch abstürzendes Bauteil bei fehlender Stützung!
 Der Balkon muss immer statisch bemessen gestützt sein.
 Temporäre Stützen erst nach Einbau der endgültigen Stützung entfernen.



Einbauanleitung



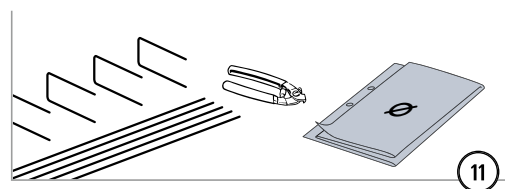
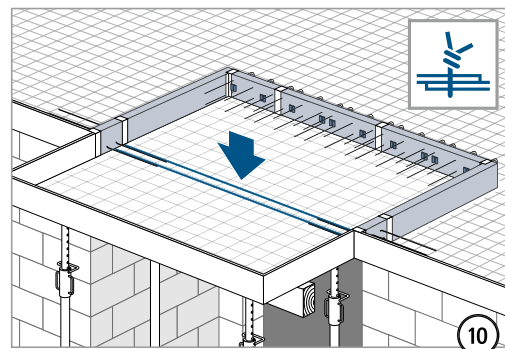
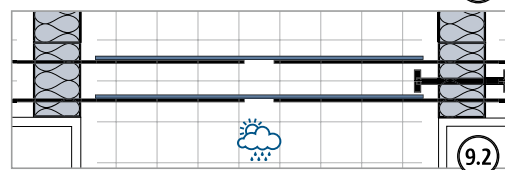
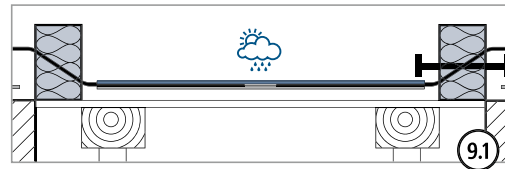
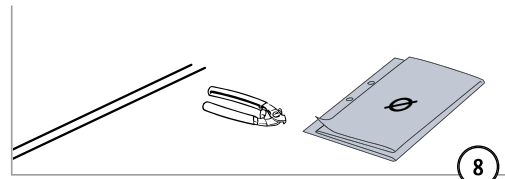
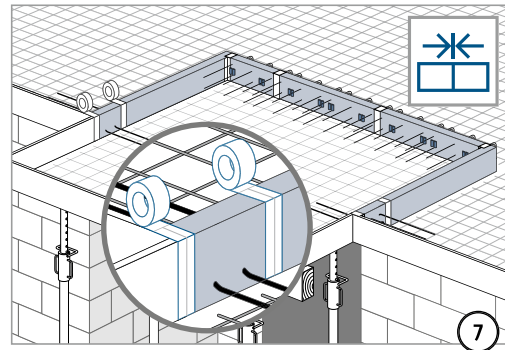
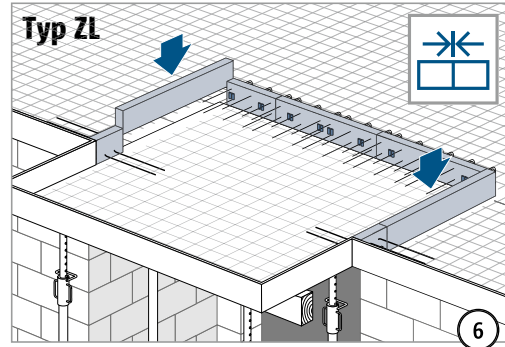
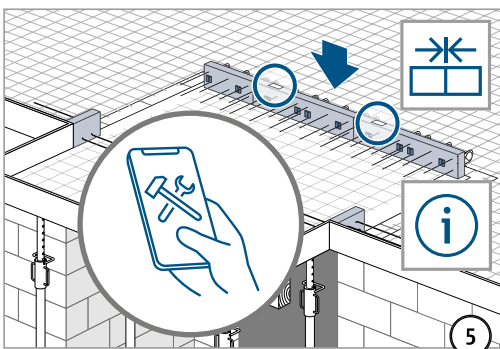
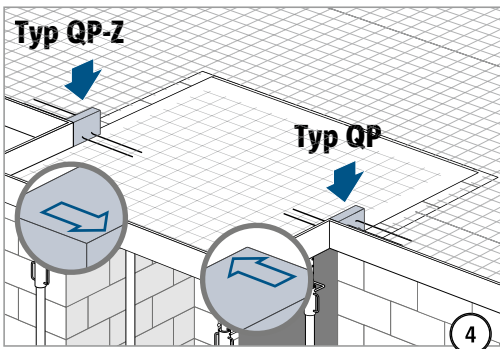
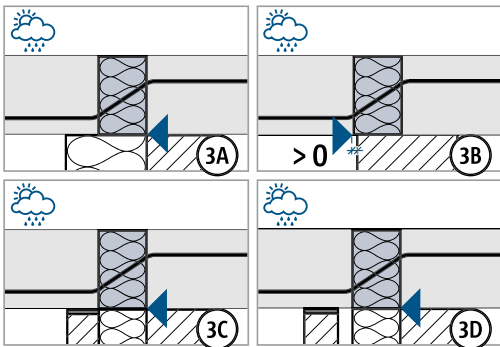
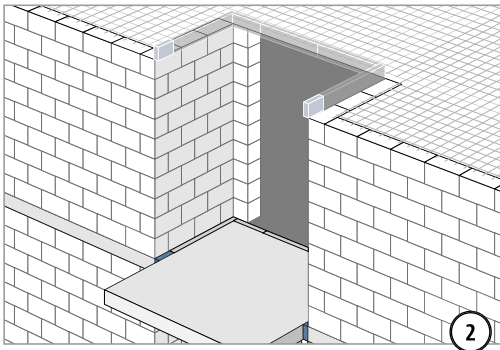
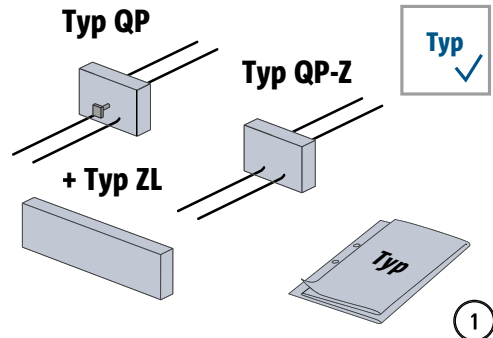
XT/T
Typ QP

Stahlbeton – Stahlbeton

Einbauanleitung

XT/T
Typ QP

Stahlbeton – Stahlbeton



Einbauanleitung

