

## Schöck Isokorb® XT/T KL/KP típus



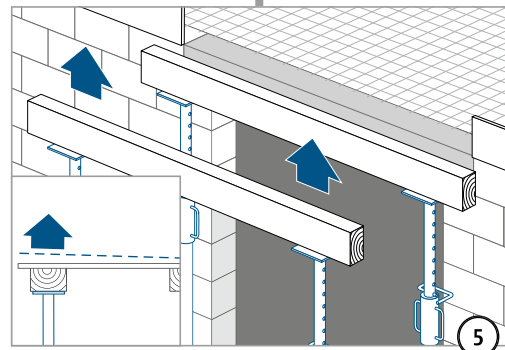
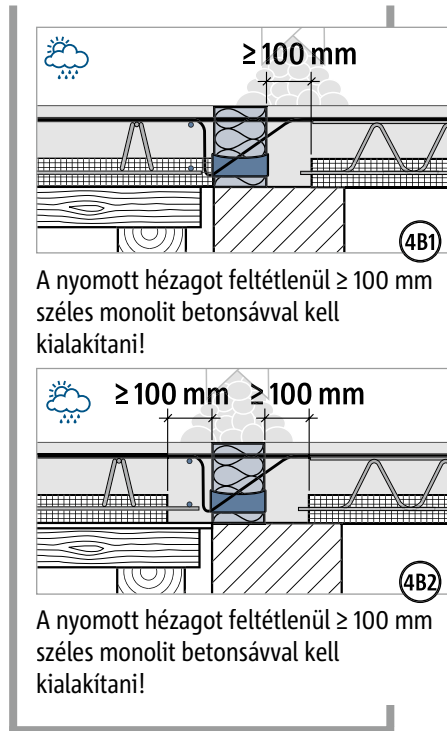
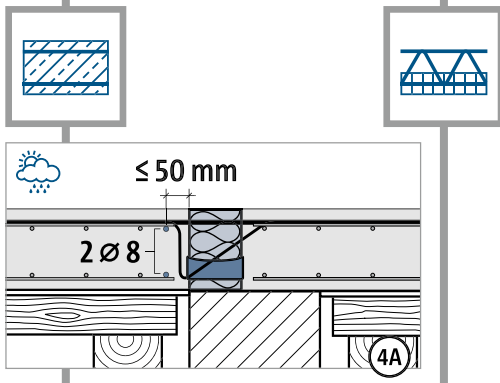
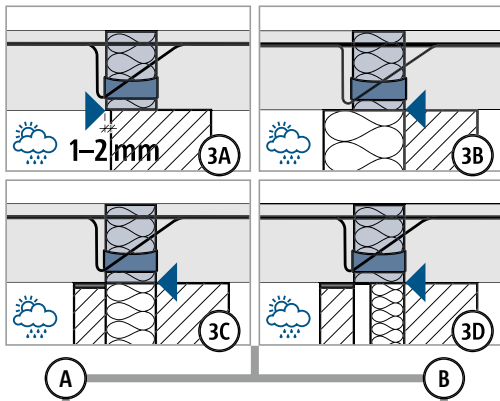
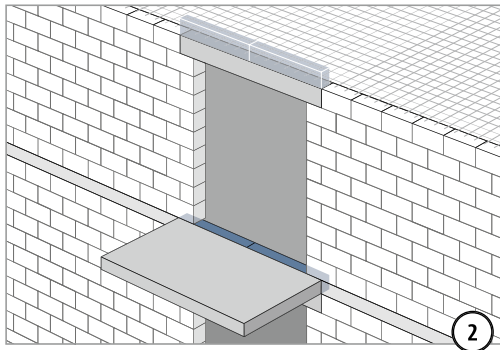
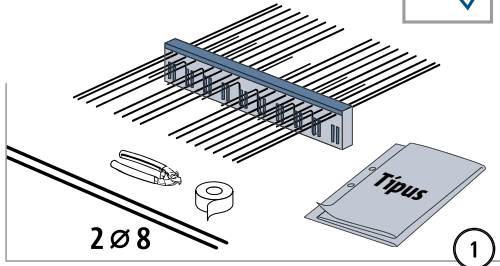
XT/T  
KL/KP típus

Vasbeton – Vasbeton

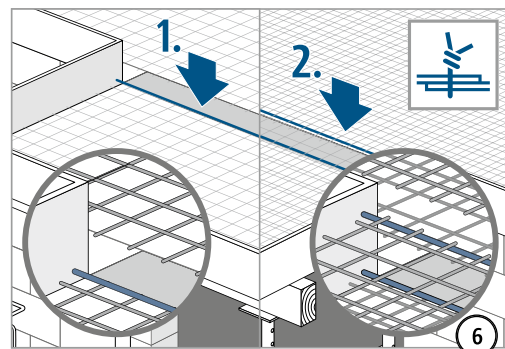
## Beépítési útmutató

**XT KL típus (M1–M10)**  
**T KL típus (M1–M12)**

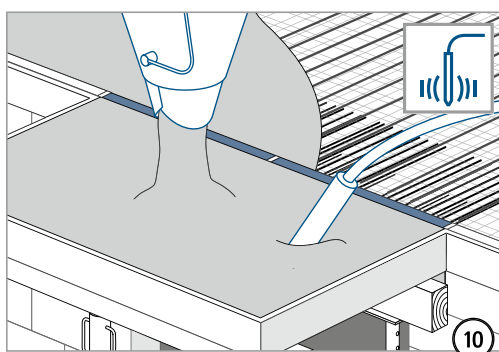
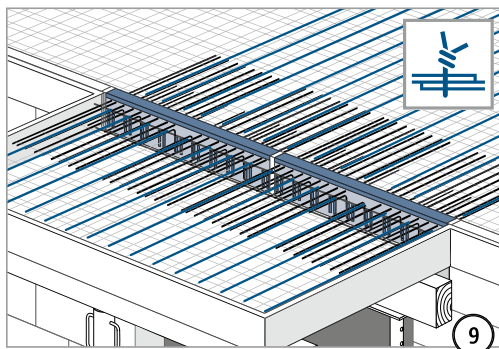
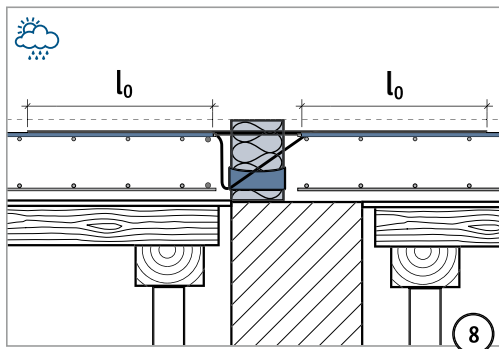
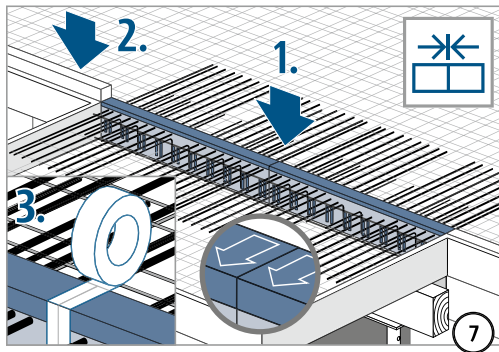
Típus ✓



A zsaluzatot a kiviteli tervnek megfelelően emelje túl.



## Beépítési útmutató



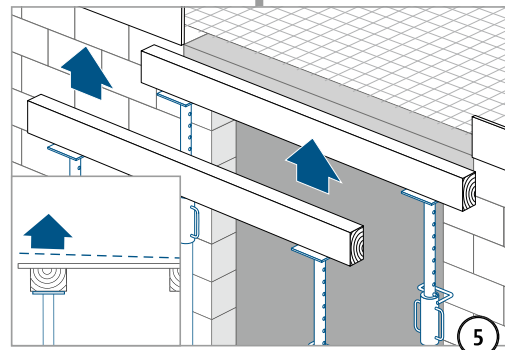
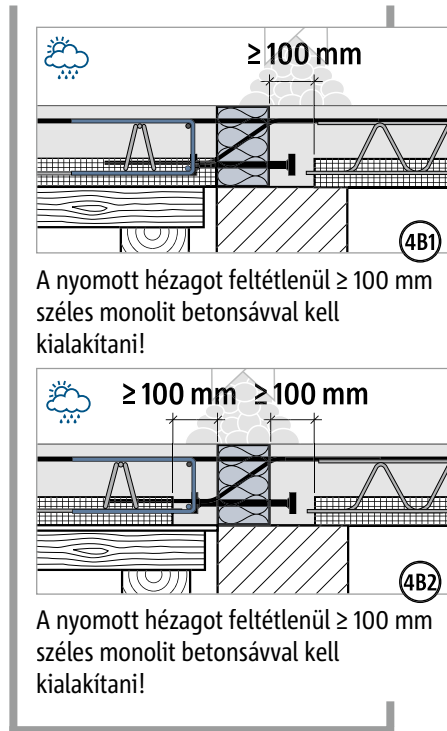
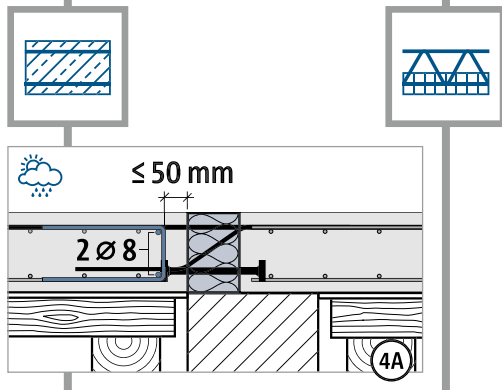
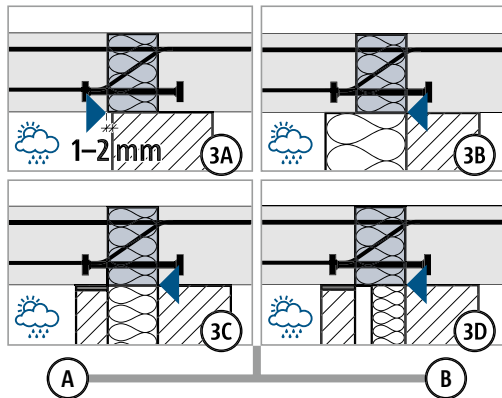
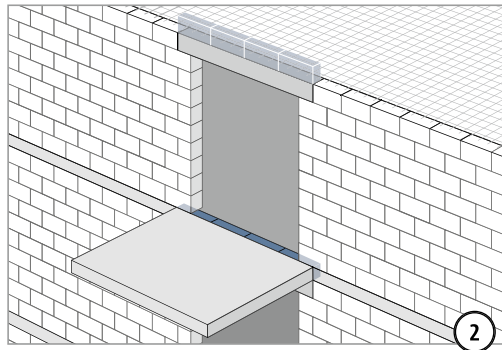
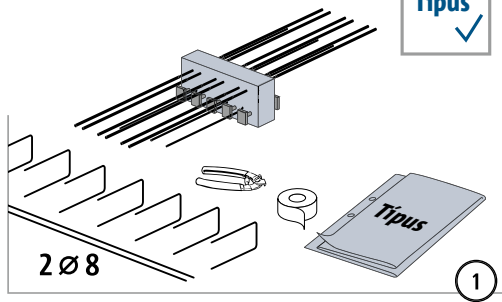
XT/T  
KL/KP típus

Vasbeton – Vasbeton

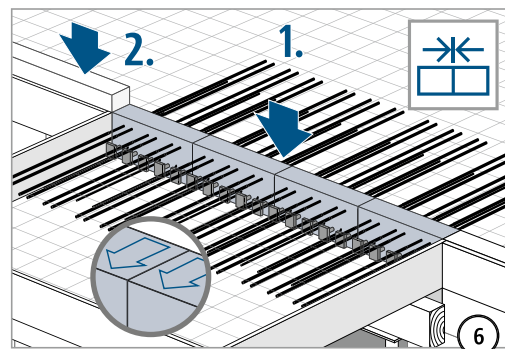
## Beépítési útmutató

### XT KP típus (M11)

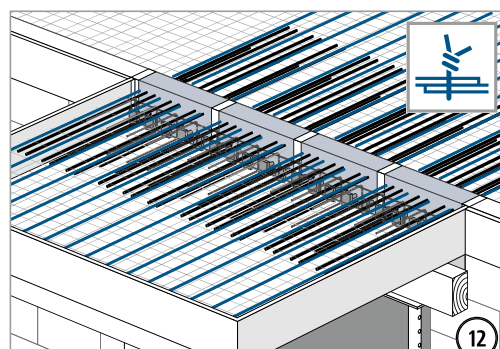
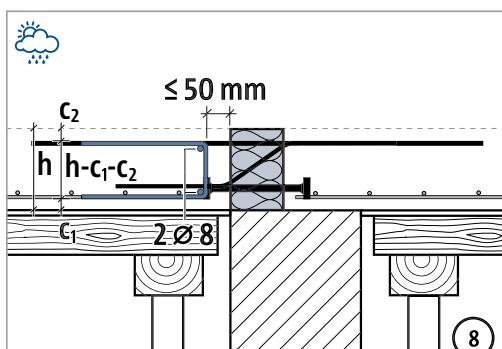
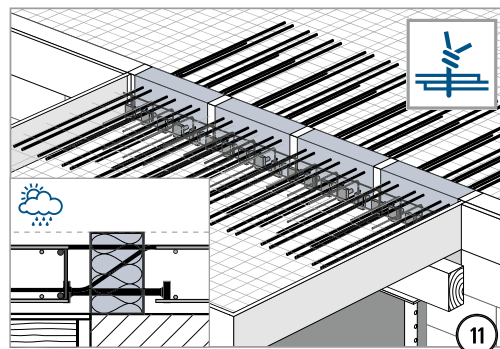
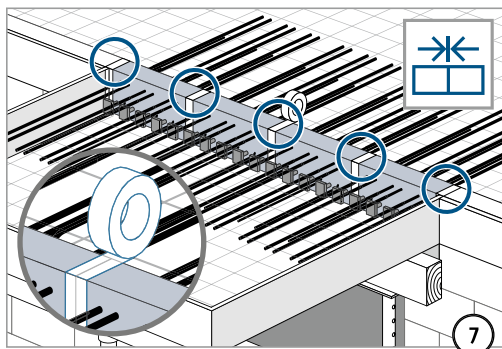
Típus ✓



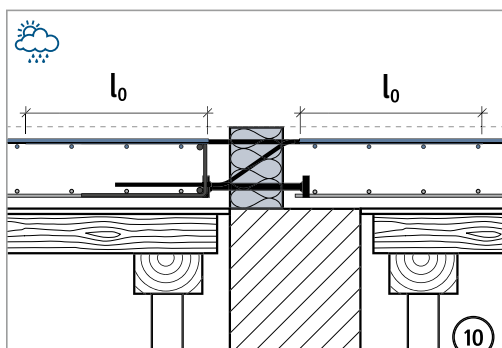
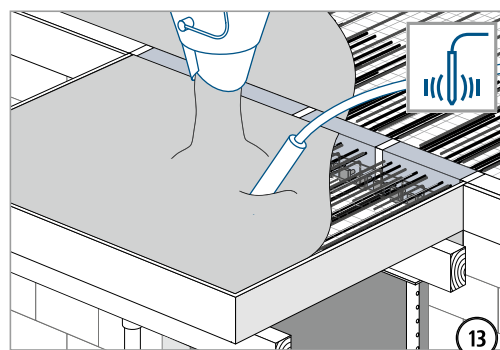
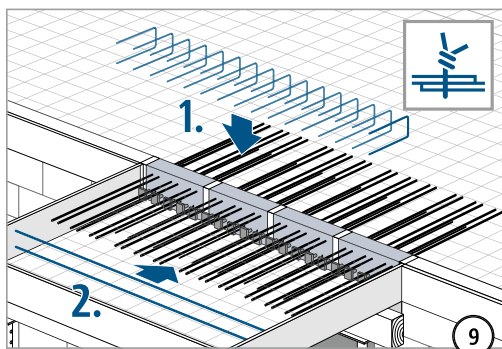
A zsaluzatot a kiviteli tervnek megfelelően emelje túl.



## Beépítési útmutató



A nyíróvasak erkély felőli helye/magassága a termék magasságától és teherbírási fokozatától függően változik.



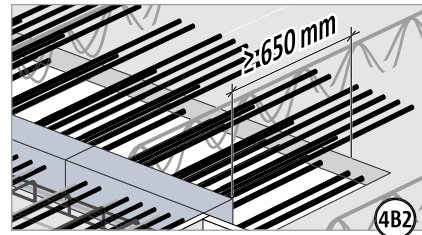
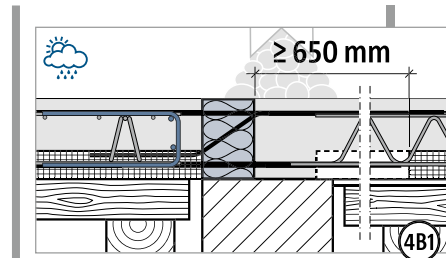
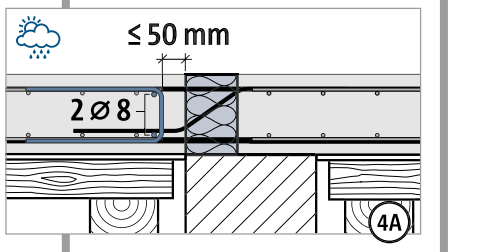
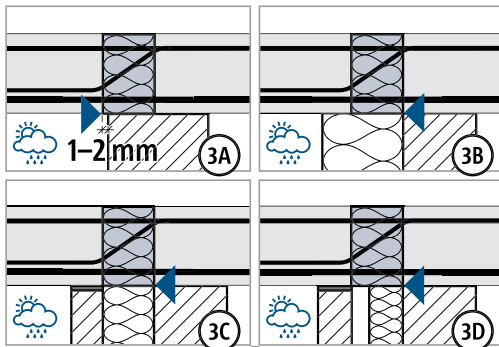
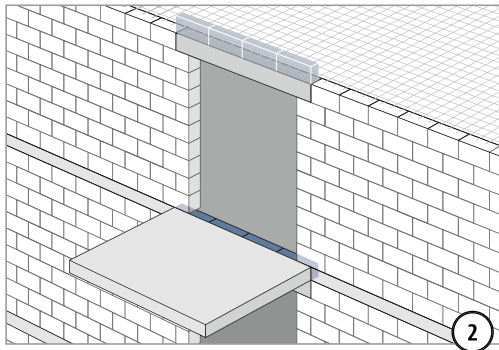
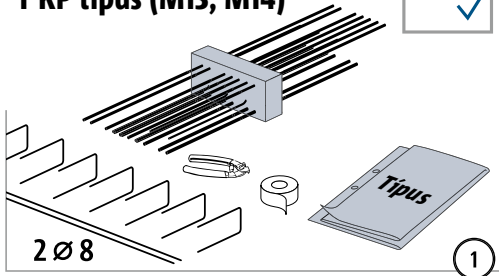
XT/T  
KL/KP típus

Vasbeton – Vasbeton

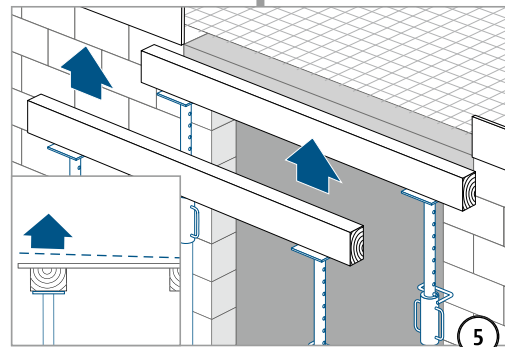
## Beépítési útmutató

**XT KP típus (M12, M13)**  
**T KP típus (M13, M14)**

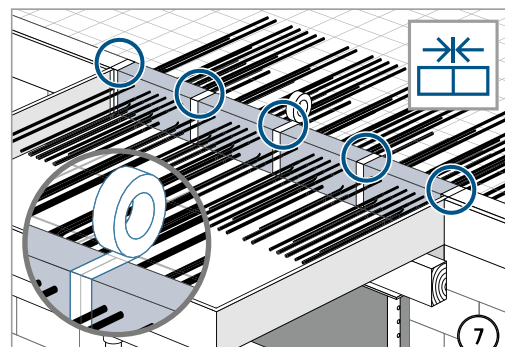
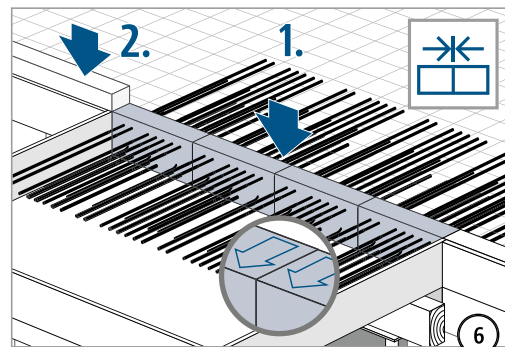
Típus ✓



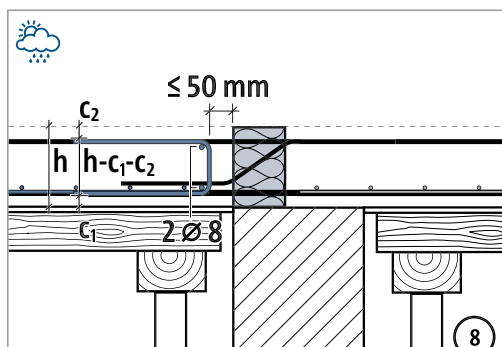
A kéregpanelt a nyomott vasak helyén ki kell hagyni! Kihagyás ≥ 650 mm.



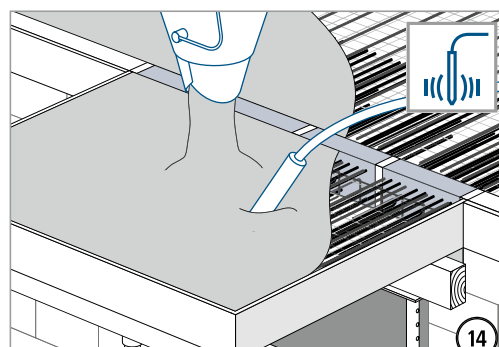
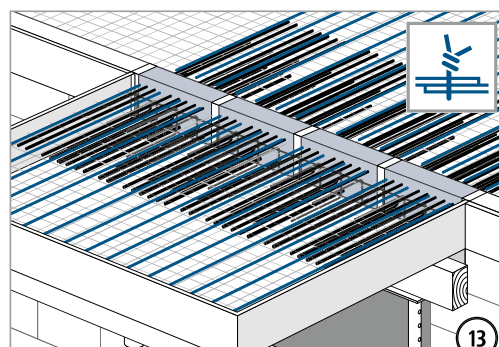
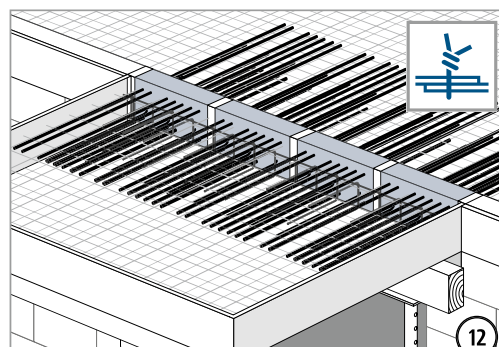
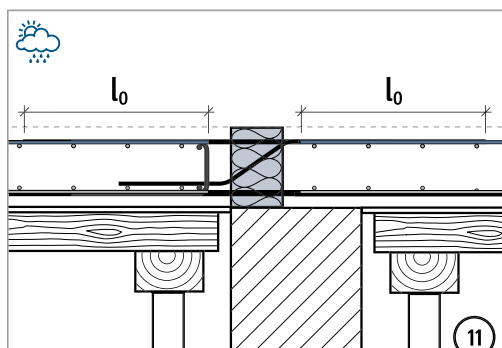
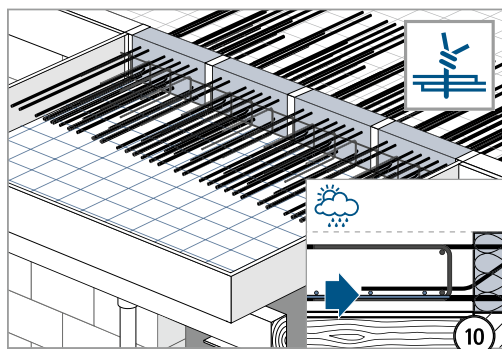
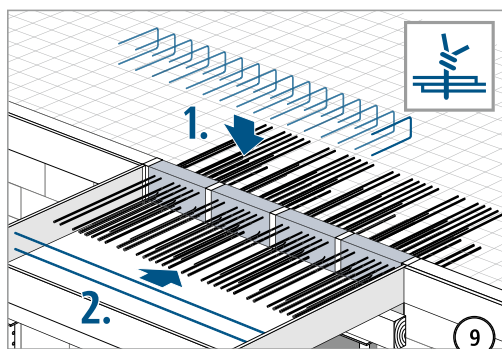
A zsaluzatot a kiviteli tervnek megfelelően emelje túl.



## Beépítési útmutató



A nyíróvasak erkély felőli helye/magassága a termék magasságától és teherbírási fokozatától függően változik.



XT/T  
KL/KP típus

Vasbeton – Vasbeton