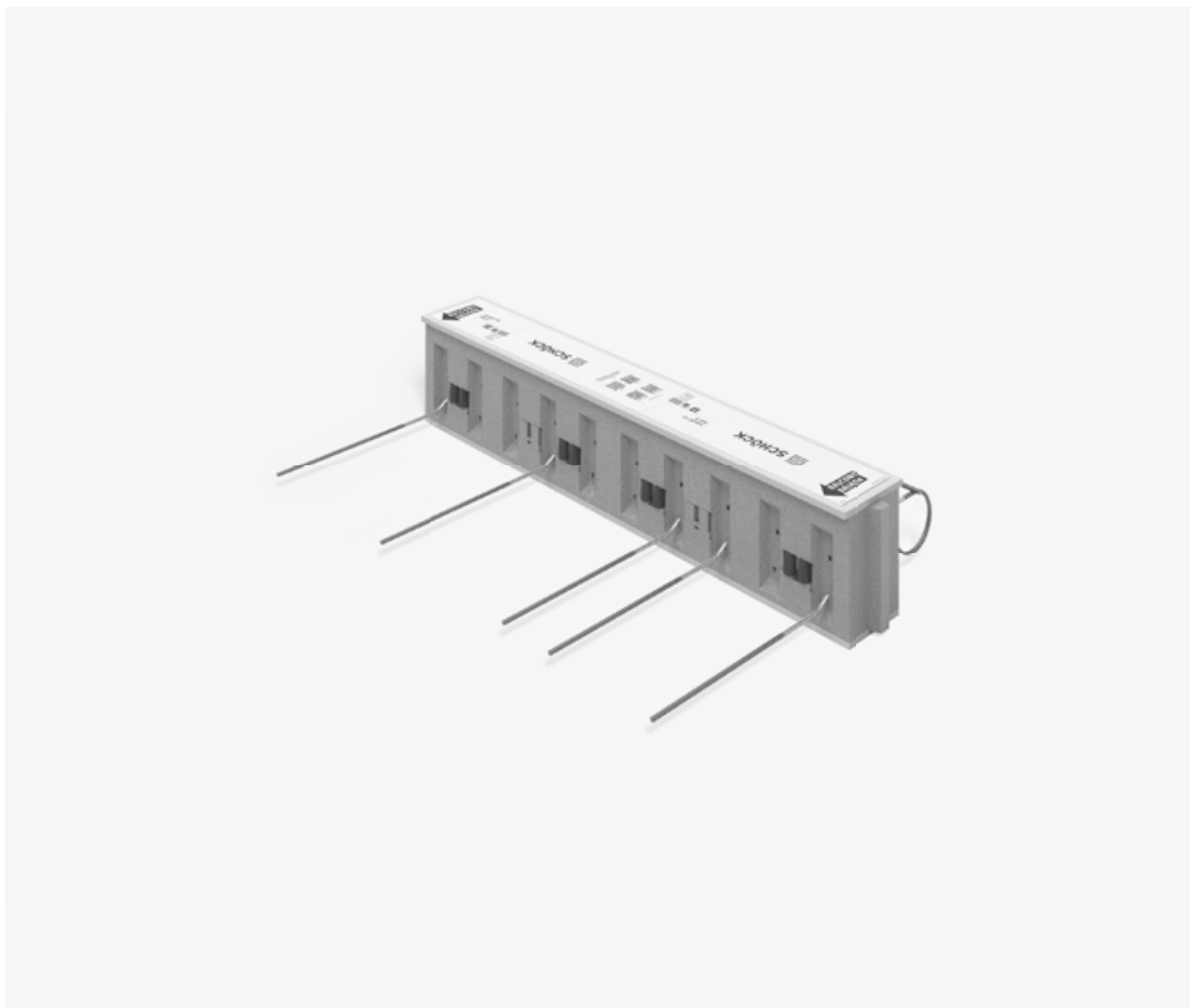


Schöck Isokorb® XT/T QL típus



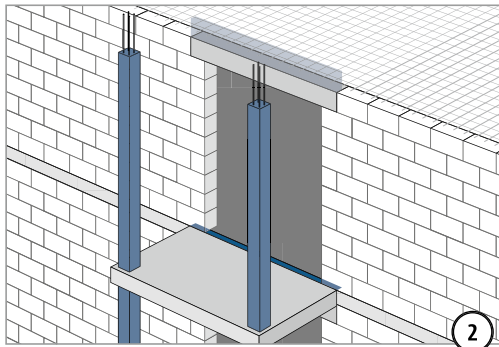
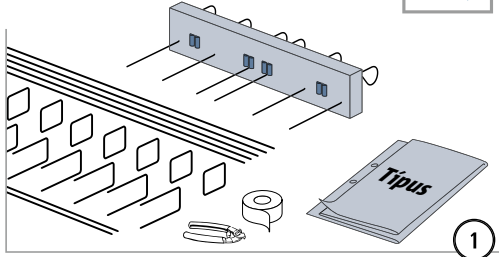
XT/T
QL típus


Vasbeton – Vasbeton

Beépítési útmutató

**XT QL típus (V1-V4)
T QL típus (V1)**

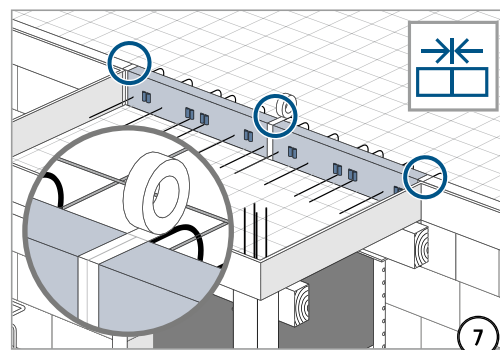
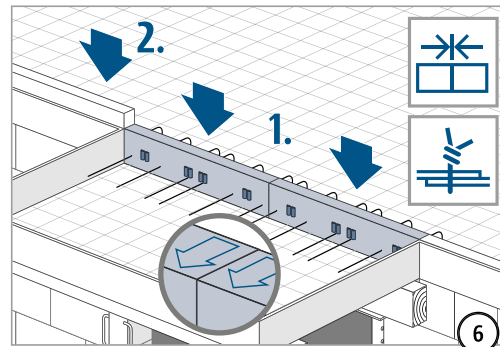
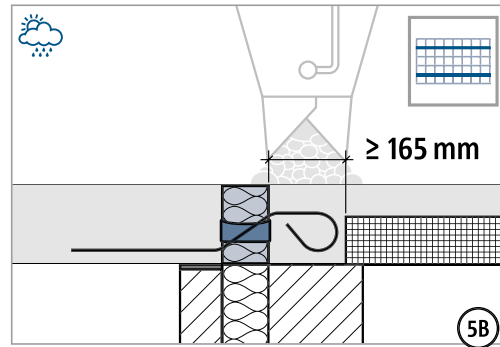
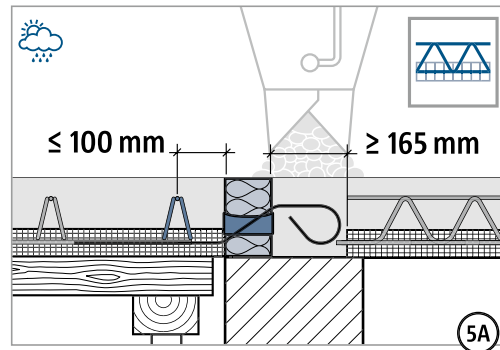
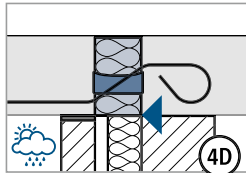
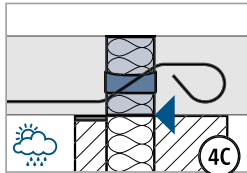
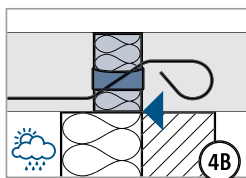
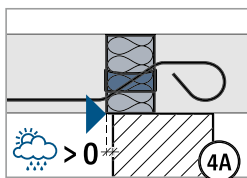
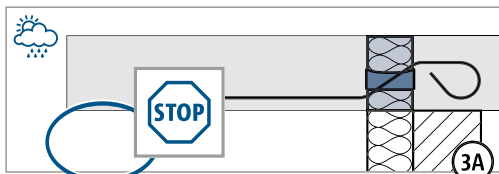
Típus ✓





⚠ FIGYELMEZTETÉS

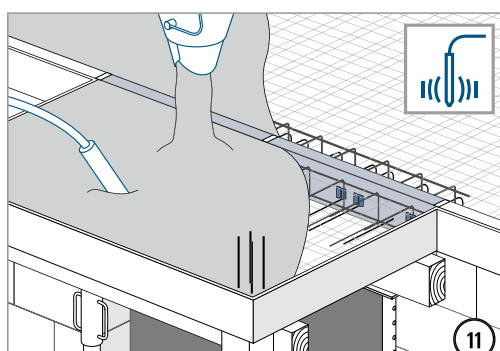
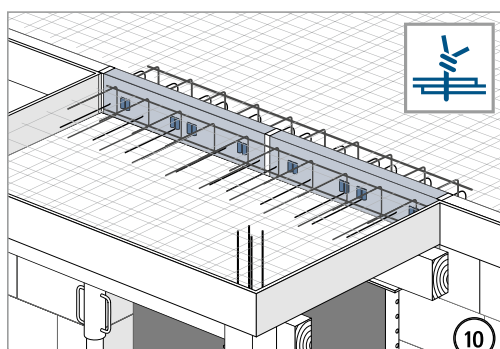
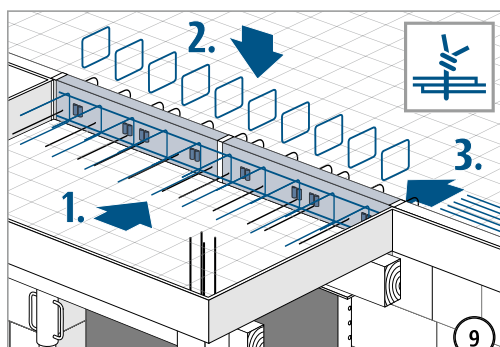
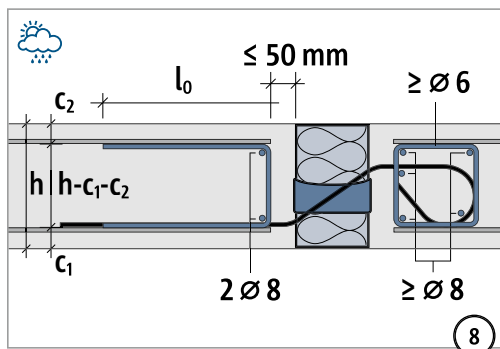
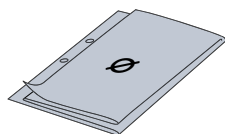
Hiányzó támasz esetén lezuhanó szerkezeti elem miatt fennálló veszély! Az erkélyt mindig méretezett alátámasztással kell ellátni. Ne távolítsa el az ideiglenes támaszokat az állandó támaszok beszerelése előtt.



XT/T
QL típus

Vasbeton – Vasbeton

Beépítési útmutató

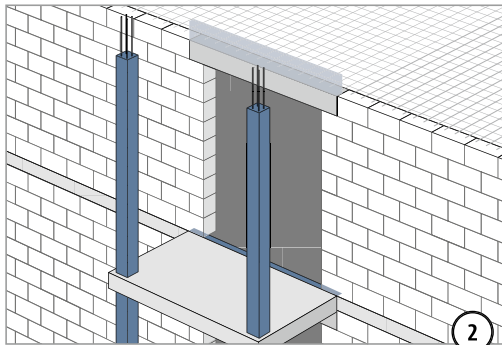
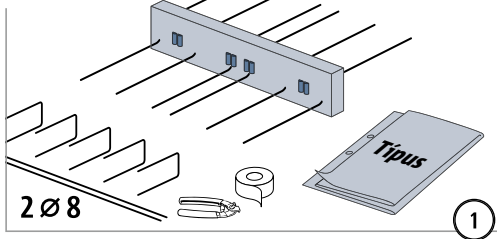
XT/T
QL típus

Vasbeton – Vasbeton

Beépítési útmutató


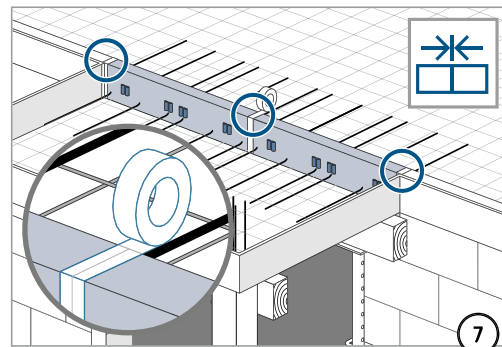
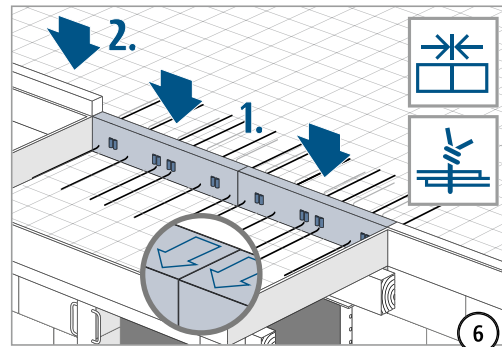
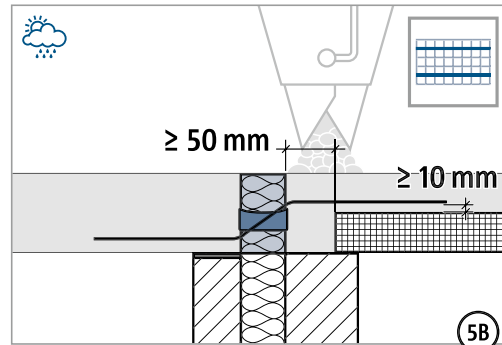
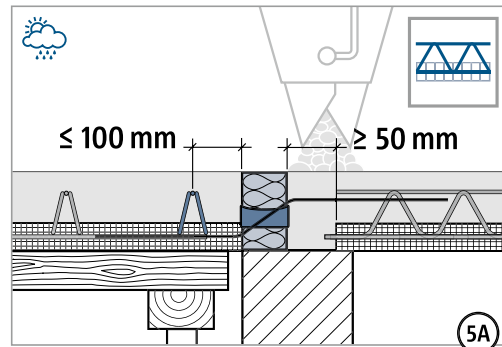
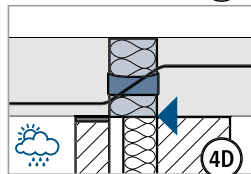
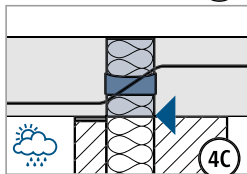
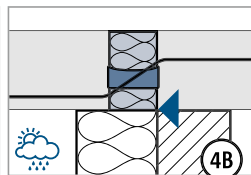
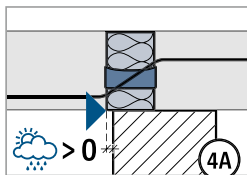
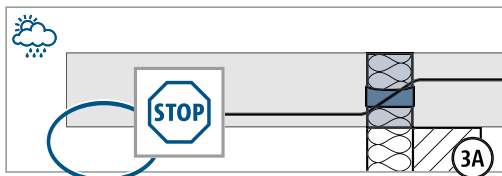
XT QL típus (V5-V12)
T QL típus (V2-V6)

Típus ✓



⚠ FIGYELMEZTETÉS

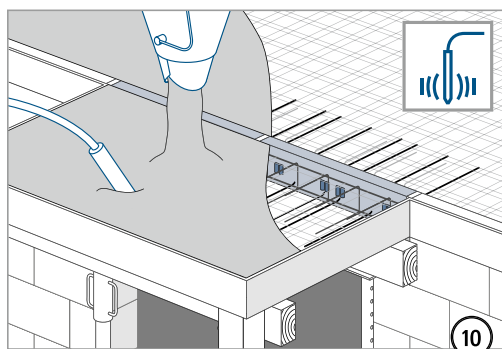
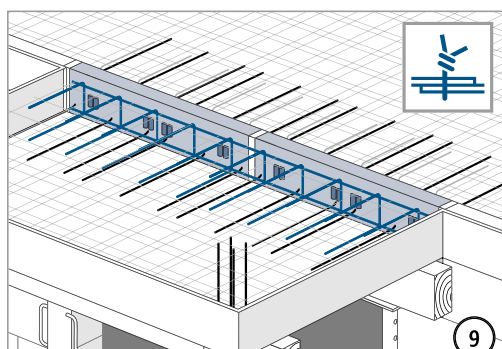
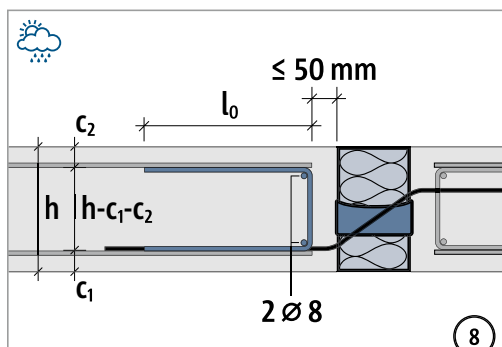
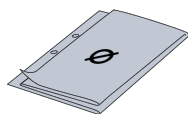
Hiányzó támasz esetén lezuhanó szerkezeti elem miatt fennálló veszély! Az erkélyt mindig méretezett alátámasztással kell ellátni. Ne távolítsa el az ideiglenes támaszokat az állandó támaszok beszerelése előtt.

XT/T
QL típus

Vasbeton – Vasbeton

Beépítési útmutató

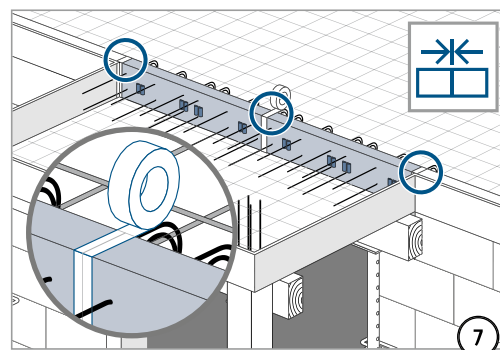
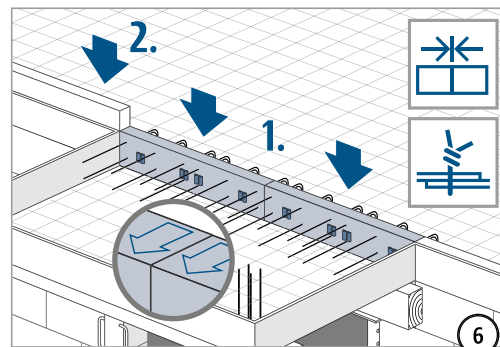
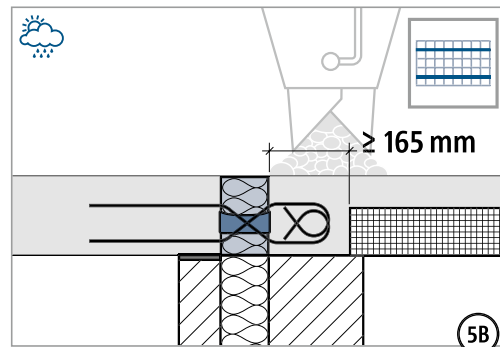
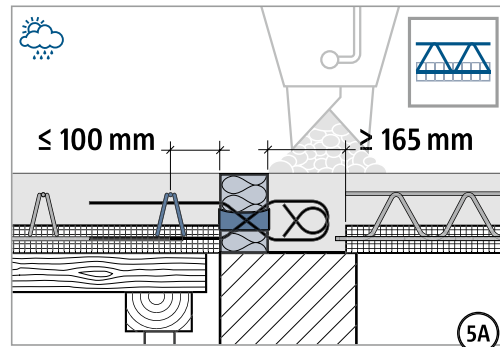
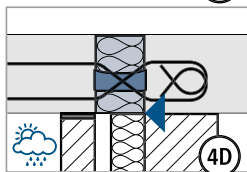
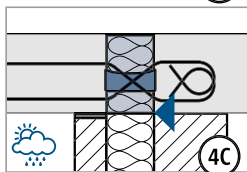
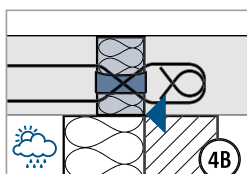
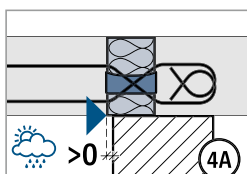
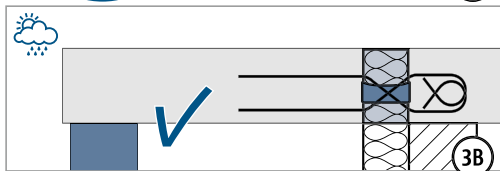
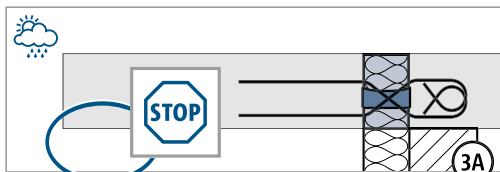
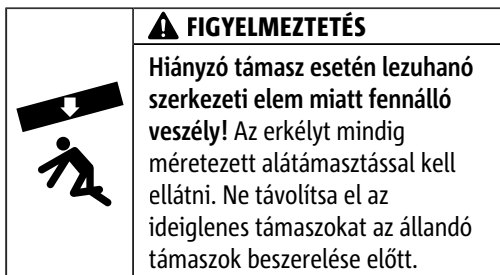
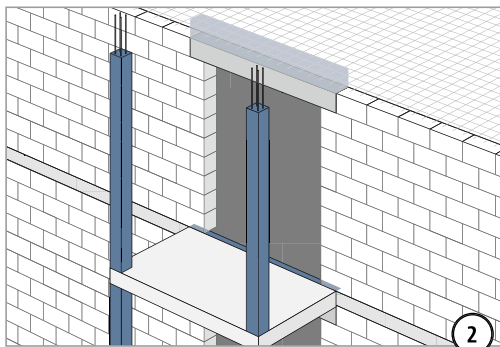
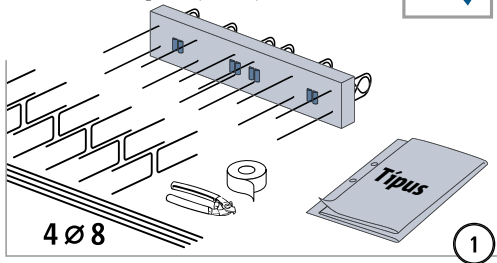
XT/T
QL típus

Vasbeton – Vasbeton

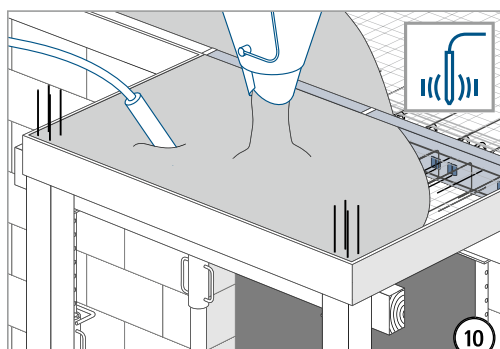
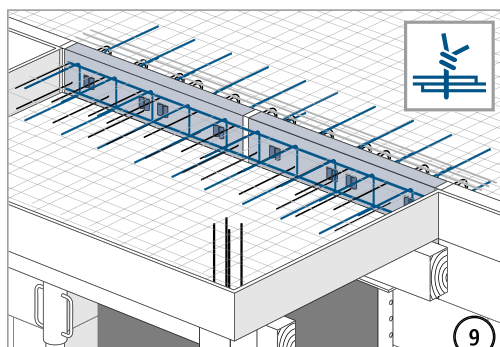
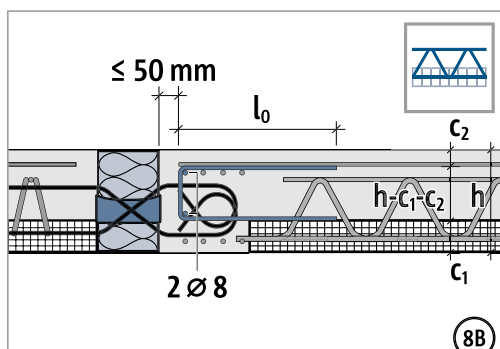
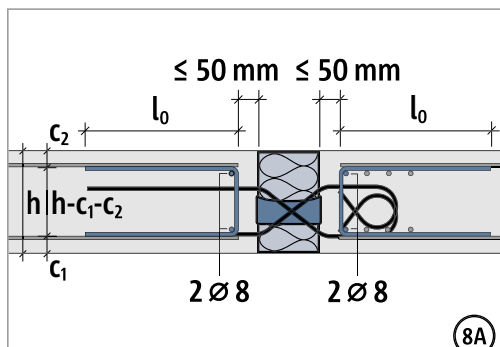
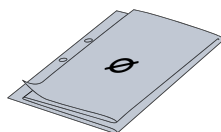
Beépítési útmutató

**XT QL-VV típus (VV1-VV4)
T QL-VV típus (VV1)**

Típus ✓



Beépítési útmutató

XT/T
QL típus

Vasbeton – Vasbeton