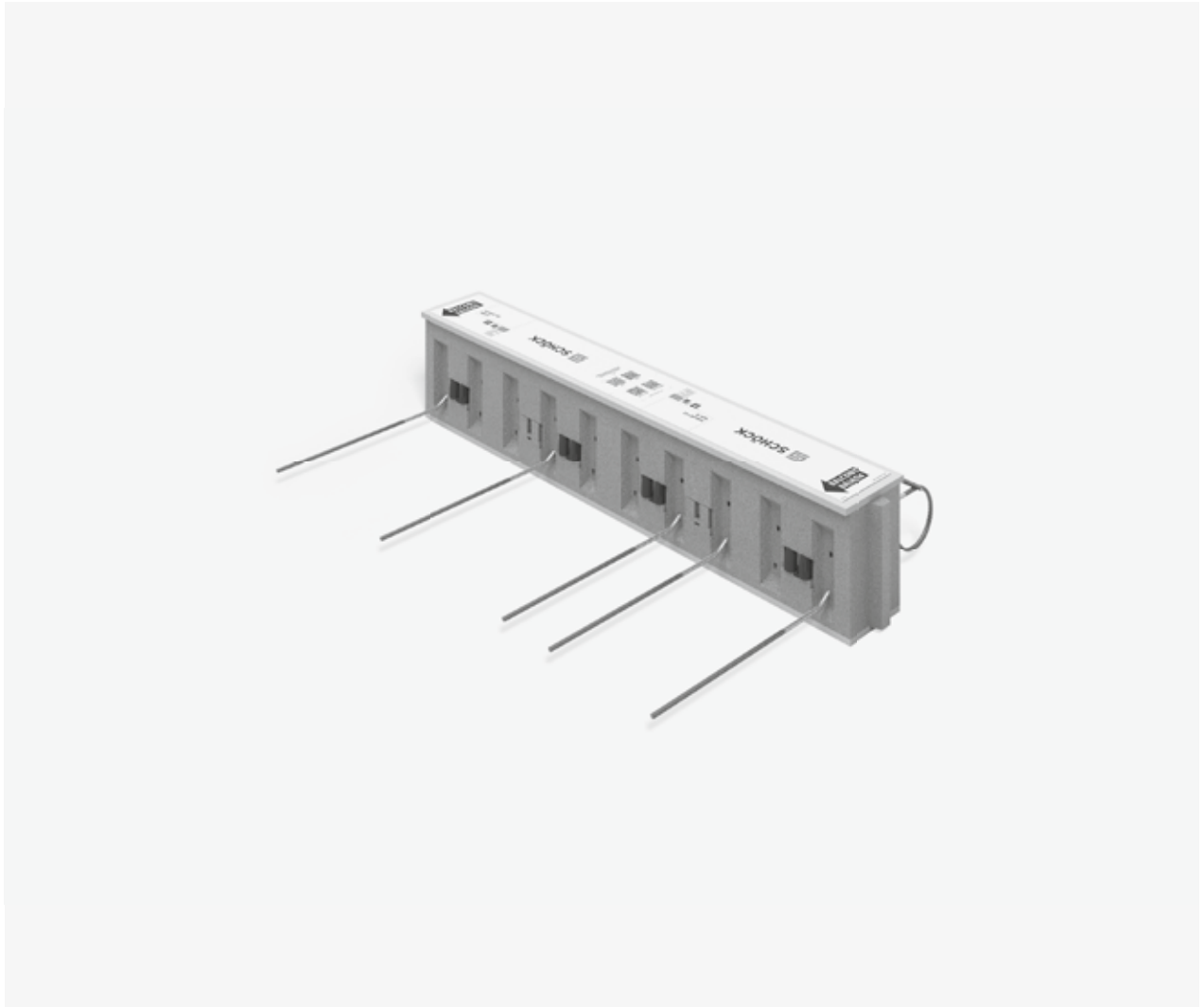


## Schöck Isokorb® XT/T tip QL



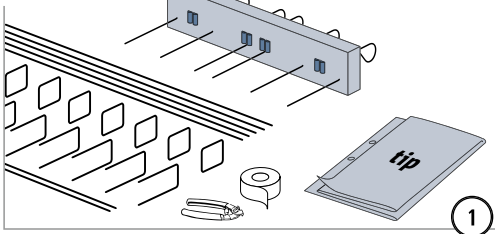
XT/T  
tip QL

Železobetón – železobetón

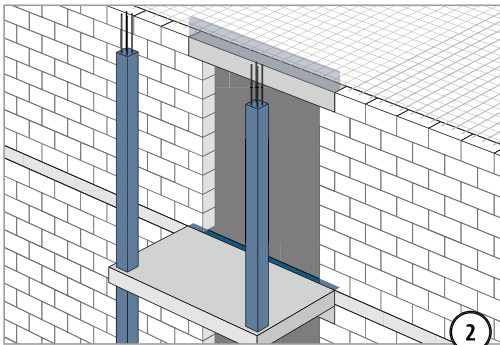
## Navodilo za vgrajevanje

**XT tip QL (V1-V4)**  
**T tip QL (V1)**

tip ✓

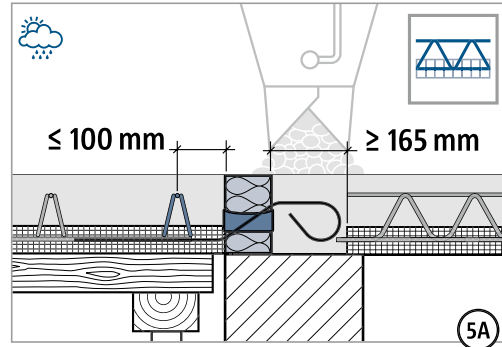


1

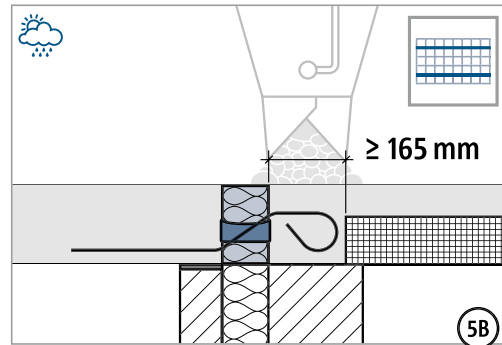


2

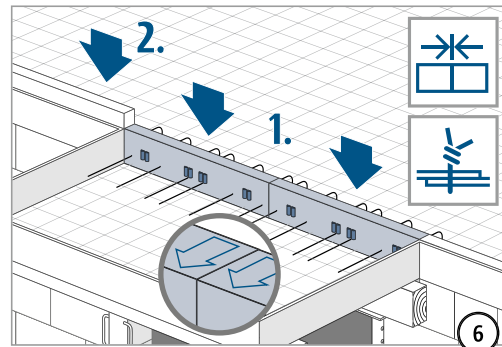
**⚠ OPOZORILO**  
Nevarnost zaradi porušitve gradbenega elementa pri manjkajočih podpornikih! Balkon mora biti vedno podprt v skladu s statičnim dimenzioniranjem. Začasne podornike odstranite šele po vgradnji končnega podporja.



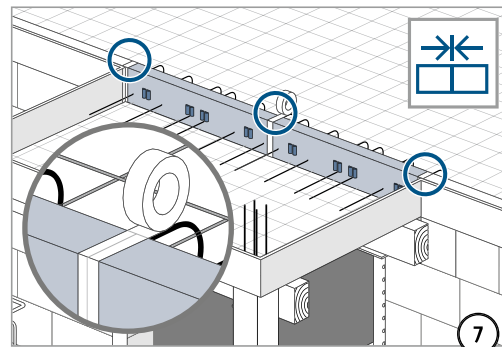
5A



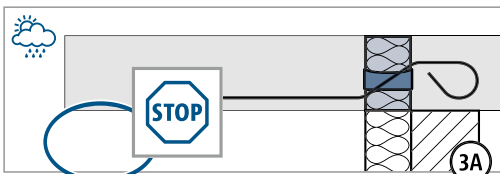
5B



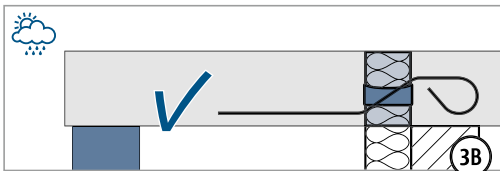
6



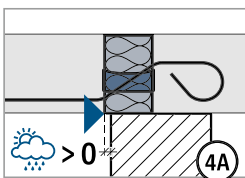
7



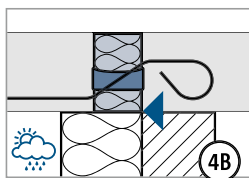
3A



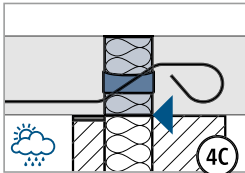
3B



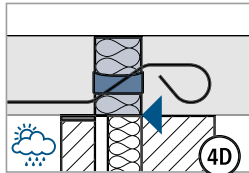
4A



4B



4C

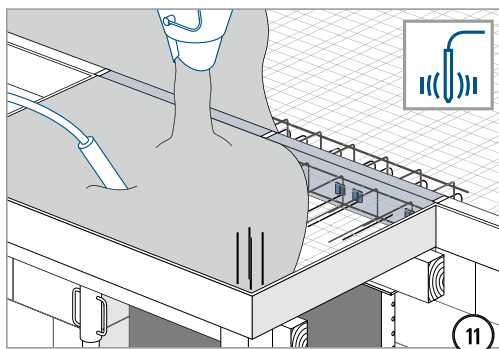
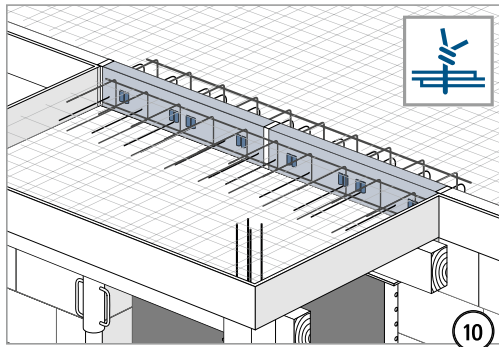
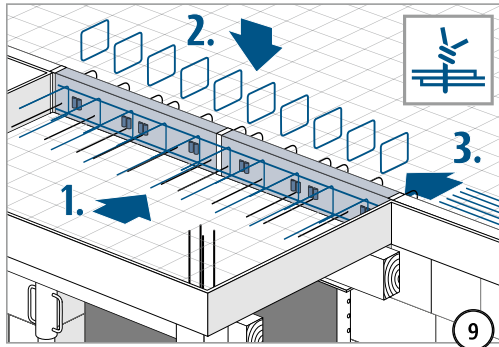
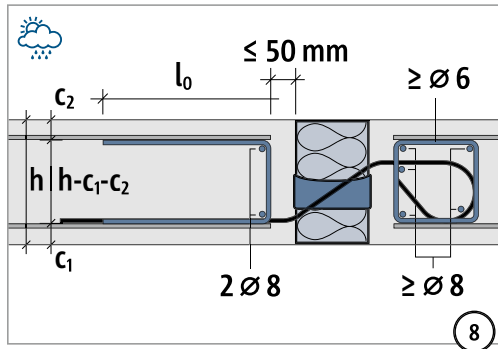
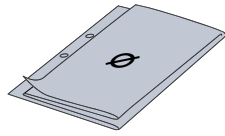


4D

XT/T  
tip QL

železobetón – železobetón

## Navodilo za vgrajevanje

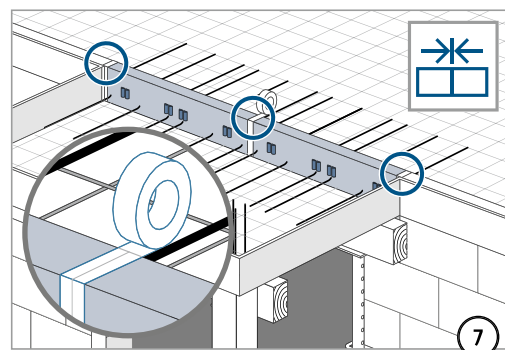
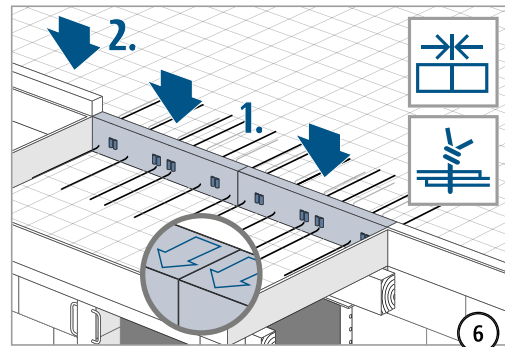
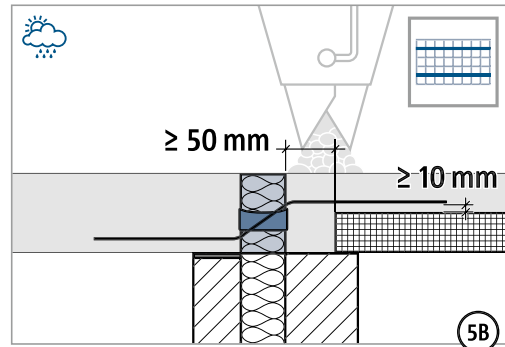
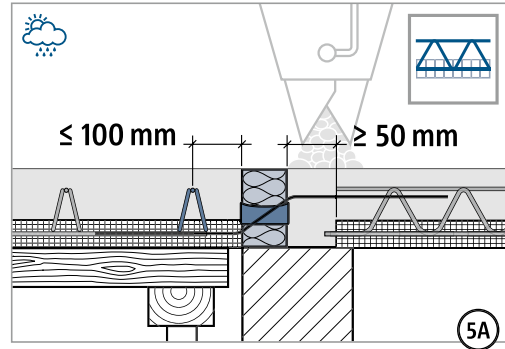
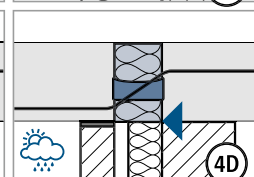
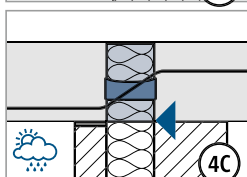
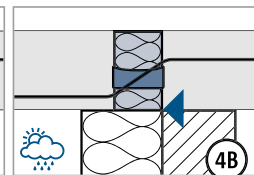
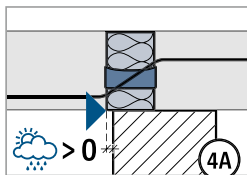
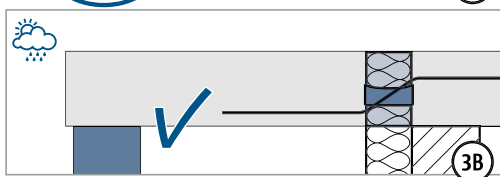
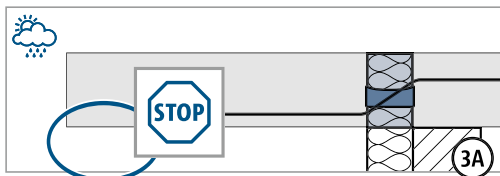
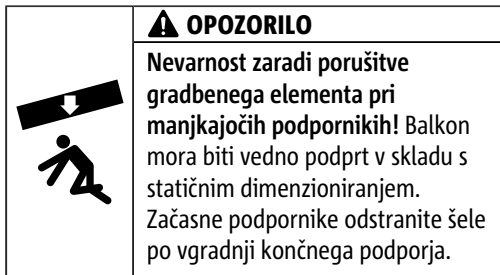
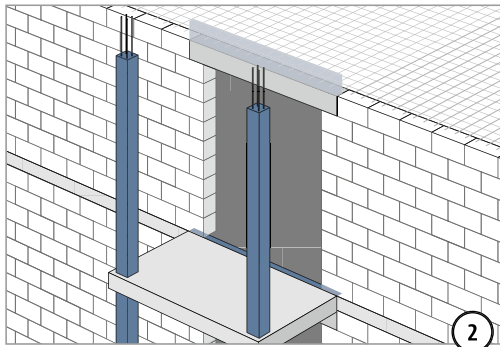
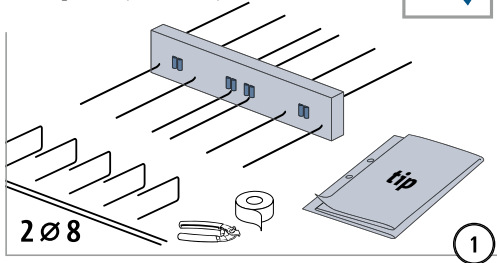
XT/T  
tip QL

železobetón – železobetón

## Navodilo za vgrajevanje

**XT tip QL (V5-V12)**  
**T tip QL (V2-V6)**

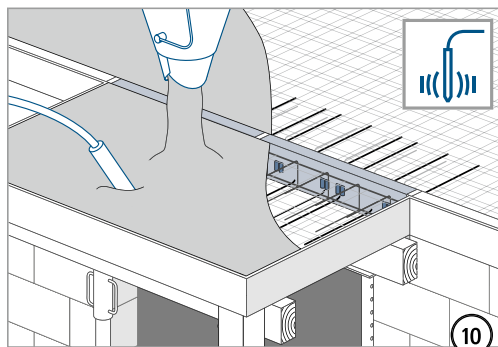
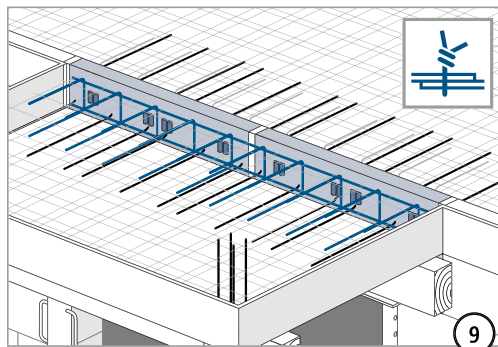
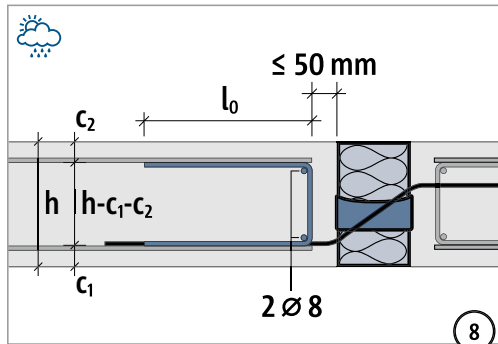
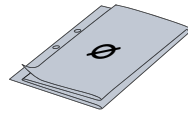
tip ✓



XT/T  
tip QL

železobetonski - železobetonski

## Navodilo za vgrajevanje



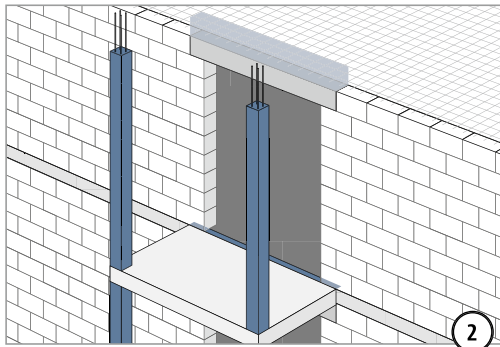
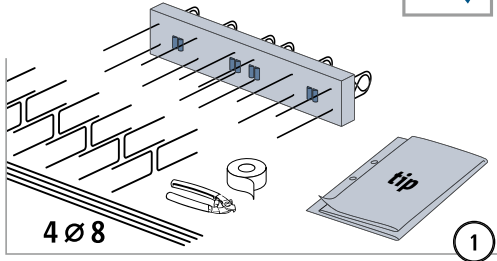
XT/T  
tip QL

železobetón – železobetón

## Navodilo za vgrajevanje

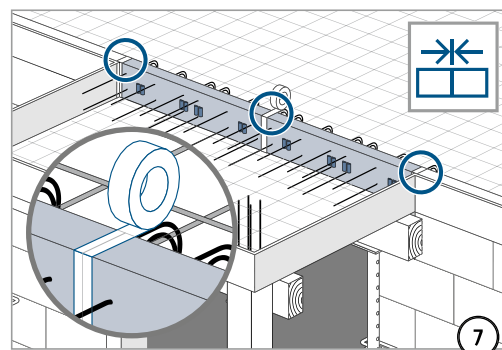
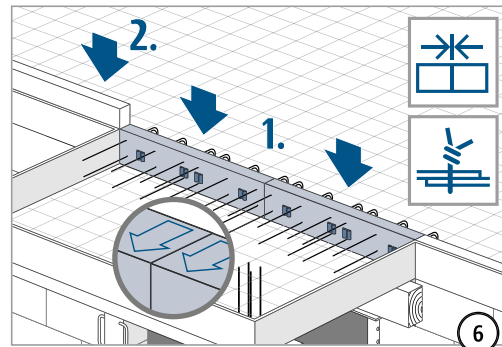
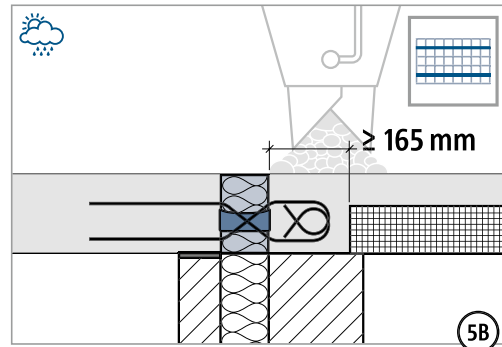
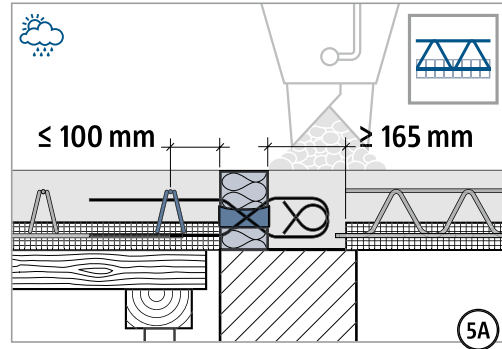
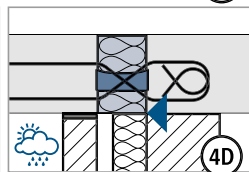
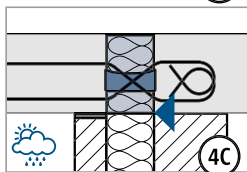
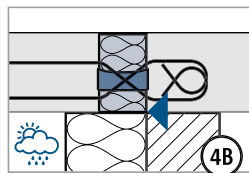
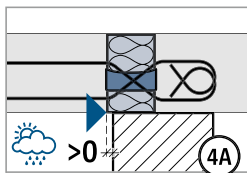
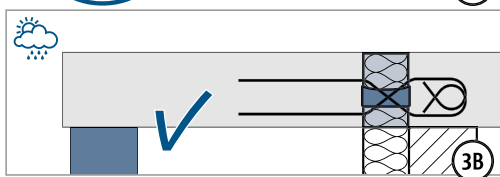
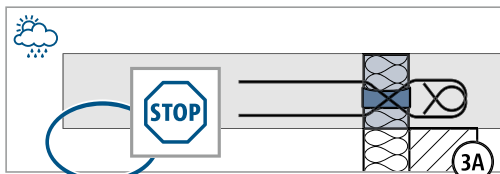
**XT tip QL-VV (VV1-VV4)**  
**T tip QL-VV (VV1)**

tip ✓



**⚠ OPOZORILO**

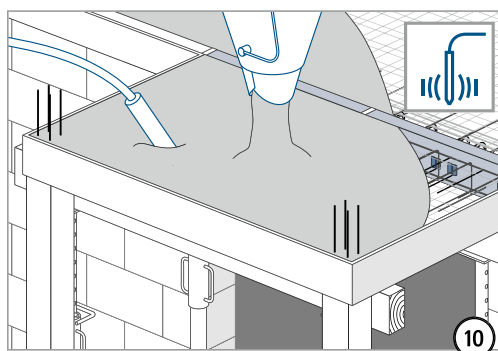
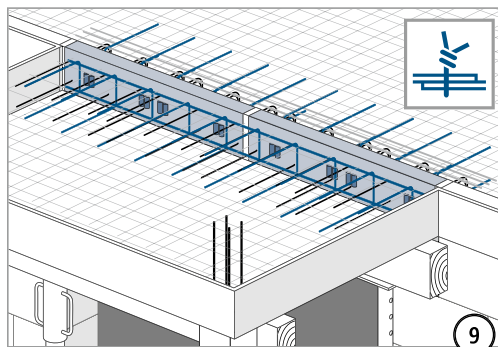
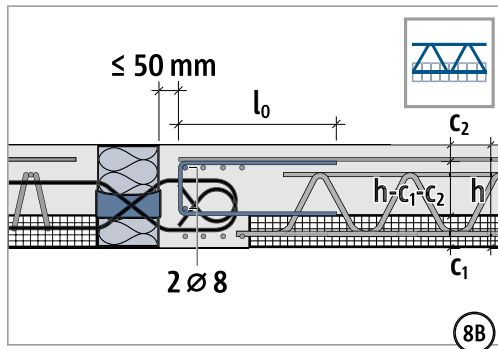
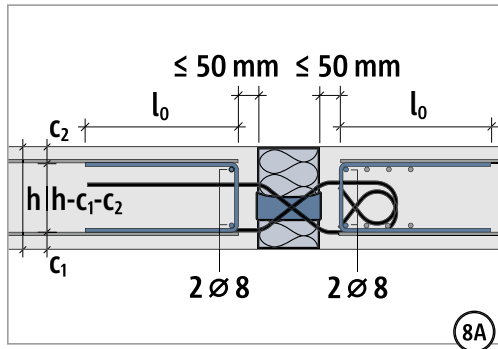
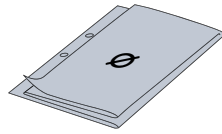
**Nevarnost zaradi porušitve gradbenega elementa pri manjkajočih podpornikih! Balkon mora biti vedno podprt v skladu s statičnim dimenzioniranjem. Začasne podpornike odstranite šele po vgradnji končnega podporja.**



XT/T  
tip QL

železobetonski – železobetonski

## Navodilo za vgrajevanje

XT/T  
tip QL

železobetón – železobetón