



**Doppia isolamento.**  
**Schöck Isokorb® XT.**

# La nostra risposta alle sfide sempre più esigenti.

## La nuova generazione di Schöck Isokorb® XT.

### I vantaggi del nostro prodotto

Con l'ingresso della norma EnEV 2014 i requisiti all'isolamento termico dell'involucro edilizio sono diventati più severi. Con le tipologie K e Q scende in campo la nuova generazione di Schöck Isokorb® XT con tutti i suoi vantaggi:

#### ► Isolamento termico potenziato

Un isolamento termico ancora più efficiente grazie al reggispinta HTE Compact®, più piccolo, ottimizzato ma dotato della stessa capacità di carico.

#### ► Classe di portata ottimizzata

Su misura delle esigenze dei clienti di Schöck – per consentire una progettazione più vantaggiosa e ottimizzata sotto il profilo della fisica tecnica.

#### ► Protezione dal fuoco ai massimi livelli

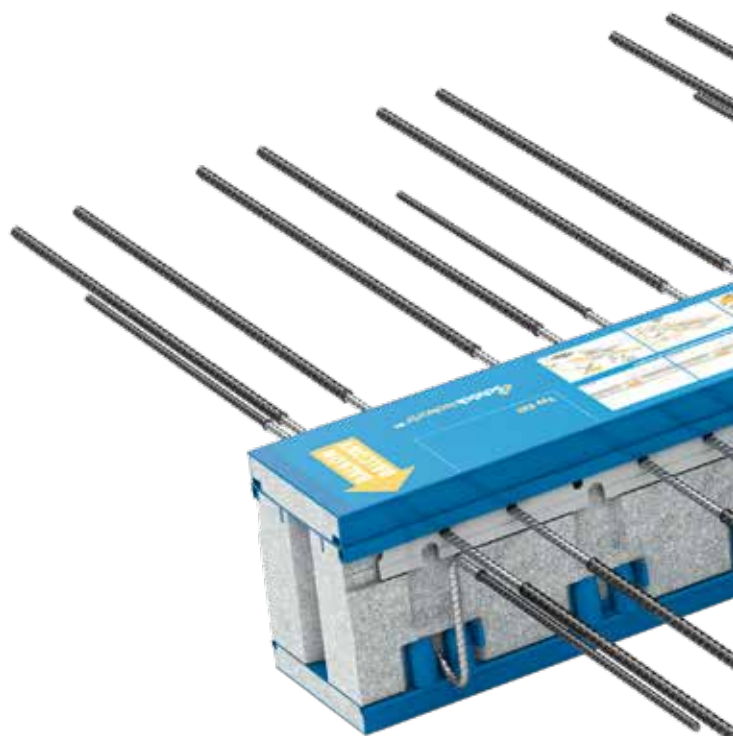
Nel rispetto dei requisiti della classe europea di resistenza al fuoco più elevata, la REI 120.

#### ► Sfruttamento ideale delle componenti statiche

Gli elementi rilevanti dal punto di vista statico sono stati perfezionati ed adattati al meglio alle classi di portata per consentire un isolamento termico ideale.



La posa di Schöck Isokorb® XT è facile e sicura: basta seguire gli appositi contrassegni.



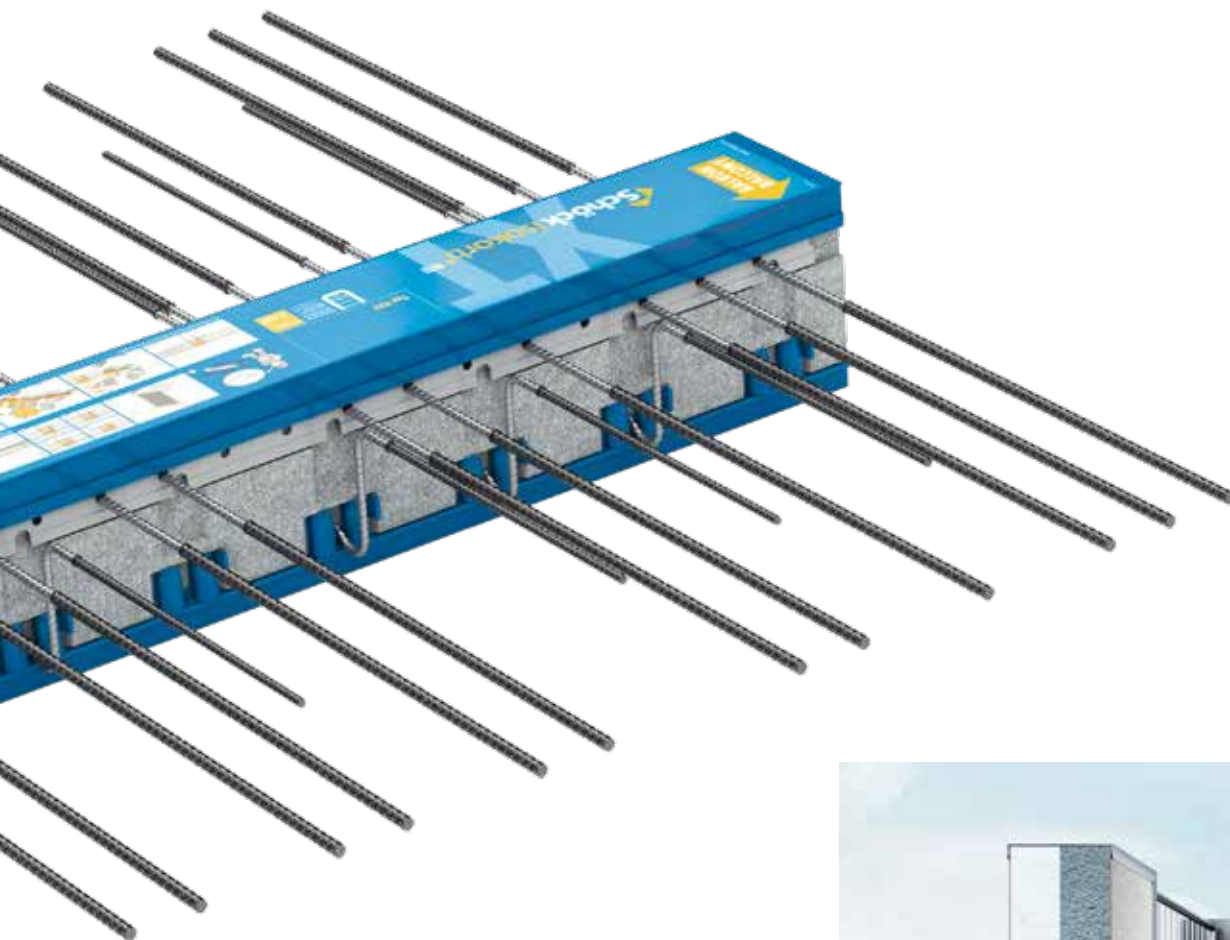
### Qualità certificata

I diversi modelli di Schöck Isokorb® XT sono dotati dell'approvazione tecnica da parte del DIBt e della certificazione dell'Istituto "Passivhaus" di Darmstadt.



Componente PHI per il risparmio energetico

*Schöck Isokorb® XT presenta elevate caratteristiche isolanti che lo rendono in grado di dettare nuovi standard sempre più elevati nel settore dell'efficienza energetica. La nuova generazione di elementi portanti ed isolanti consente di ridurre al minimo e con grande efficacia i ponti termici, ed è la soluzione ideale per rispettare i requisiti della normativa EnEV 2014 e per il livello della casa passiva.*



### **La gamma di prodotti**

L'efficacia dell'innovativa soluzione di Schöck Isokorb® XT è stata comprovata dagli esperti. Forte di questo successo, Schöck ha deciso di ampliare la gamma di prodotti e prendere in considerazione ulteriori situazioni di posa. La grande varietà delle tipologie del prodotto consente maggiori possibilità di progettazione e realizzazione di elementi costruttivi a sbalzo.



Con riserva di modi che tecniche  
**Data di pubblicazione: giugno 2018**

Schöck Italia GmbH - S.r.l.  
Piazzetta della Mostra 2  
39100 Bolzano  
Telefono: 0473 055173  
[www.schoeck.it](http://www.schoeck.it)  
[info@schoeck.it](mailto:info@schoeck.it)

