



PRODUKTY & SYSTÉMY

Inovativní řešení pro budoucnost



Klastr umění a designu Fakulty umění OU, Ostrava, Česko Foto: Denisa Doležalová

Stavíme na spolehlivosti Již od roku 1962

V moderní výstavbě se klade zvýšený důraz zejména na témata jako udržitelnost a bezpečnost. Výzvy, pro které má společnost Schöck ve svém produktovém portfoliu progresivní řešení. Naše výrobky a služby jsou přitom výsledkem šedesáti let zkušeností. Díky naší neúnavné snaze o inovace definujeme neustále nové mezinárodní standardy. Produkty vyvinuté naší společností jsou mezníky, které usnadňují a zefektivňují výstavbu a zároveň otevírají nové konstrukční a architektonické možnosti.



Obsah

Firemní filozofie 4

Rozsáhlá kompetence 6

Přerušení tepelného mostu

Schöck Isokorb® 8

Schöck Sconnex® 14

Schöck Isolink® 16

Izolace proti kročejovému zvuku

Schöck Tronsole® 20

Speciální výztuže

Schöck Stacon® 22

Schöck Bole® 24

Schöck Combar® 26

Viditelné úspěchy 28

Spolehlivý servis 30

Kontakt 31

Zodpovědnost nás motivuje

K velkým výzvám úspěšného podniku patří vývoj inovativních řešení, která se osvědčí v praxi a zároveň přesvědčí svou hospodárností. Zakladatel společnosti Eberhard Schöck svým prvním vynálezem trvale zlepšil kvalitu staveb. Toto nadšení pro inovace nás inspiruje dodnes.



**Člověk nikdy nesmí
ustrnout na místě.
Kdo chce mít úspěch,
musí vynalézt něco zcela
nového nebo zlepšit věci
stávající.**



*Eberhard Schöck,
zakladatel společnosti*

Se záměrem racionalizovat výstavbu přišel Eberhard Schöck již koncem 70. let minulého století na myšlenku minimalizovat tepelné mosty u předsazených stavebních konstrukcí – což byl začátek úspěšné historie prvků Isokorb®. Následovala další inovativní řešení pro minimalizaci kročejo-

vého zvuku u schodišť, pro výztuž splňující speciální požadavky a pro kotvení fasád bez tepelných mostů.

Tím byl položen základ společnosti jakožto předního výrobce poskytujícího optimální podporu všem účastníkům výstavby, kteří jsou nuceni čelit stále větším výzvám.



Vizionářské cíle ve znamení udržitelnosti a internacionalizace

Společnost Schöck působí již dlouhou řadu let s úspěchem na mezinárodních trzích jako výrobce stavebních prvků, který svými vyzrálými produkty a systémy neustále definuje nové standardy.

Přitom se zaměřuje na udržitelná řešení a moderní technologie pro jejich realizaci. Současně se stává digitalizace jako nepřetržitý tok dat od projektu až po staveniště důležitým faktorem úspěchu také ve stavebnictví:

Jako průkopník v oblasti zvyšování efektivity výstavby napomáhá Schöck úspěšně realizovat tento transformační proces. Přestože se hlavní důraz klade na úspěch a růst společnosti, projevuje se její odpovědnost za budoucnost také v její společenské angažovanosti, zcela konkrétně ve formě nadací. Podpora vzdělávání v různých národních a mezinárodních projektech je pro nás srdeční záležitostí a zároveň udržitelnou investicí do budoucnosti.

EBERHARD
SCHÖCK
STIFTUNG



Schöck-Familien-Stiftung
ZUKUNFT DURCH BILDUNG

Mezinárodní úspěch s vědomím vlastních kořenů.

Spolehlivost je vyžadována na celém světě a je tedy nejlepším předpokladem pro dosažení vizionářských cílů.

ROZSÁHLÁ KOMPETENCE

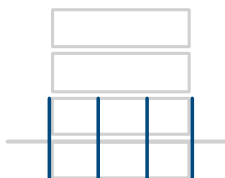
Vždy optimální řešení pro nejrůznější oblasti použití

Jako partner pro moderní výstavbu se naším produktovým portfoliem snažíme dosáhnout stále lepší ekologické kompatibility, vyšší bezpečnosti a snadného způsobu provádění. Zároveň klademe důraz na to, aby naše spolehlivá řešení otvírala nové konstrukční a architektonické možnosti. Naše dlouholeté zkušenosti nám umožňují poskytovat Vám během všech stavebních fází podporu v otázkách tepelných mostů, kročejového zvuku a speciálních výztuží.

balkón, pavlač
a markýza



stěna a sloup



atika a konstrukce na střeše



Schöck Isokorb®

Nosné prvky pro eliminaci tepelných mostů, např. u balkónů

Schöck Stacon®

Smykové trny pro bezpečné spojení železobetonových konstrukcí v dilatačních spárách bez vzniku přídavných napětí

Schöck Sconnex®

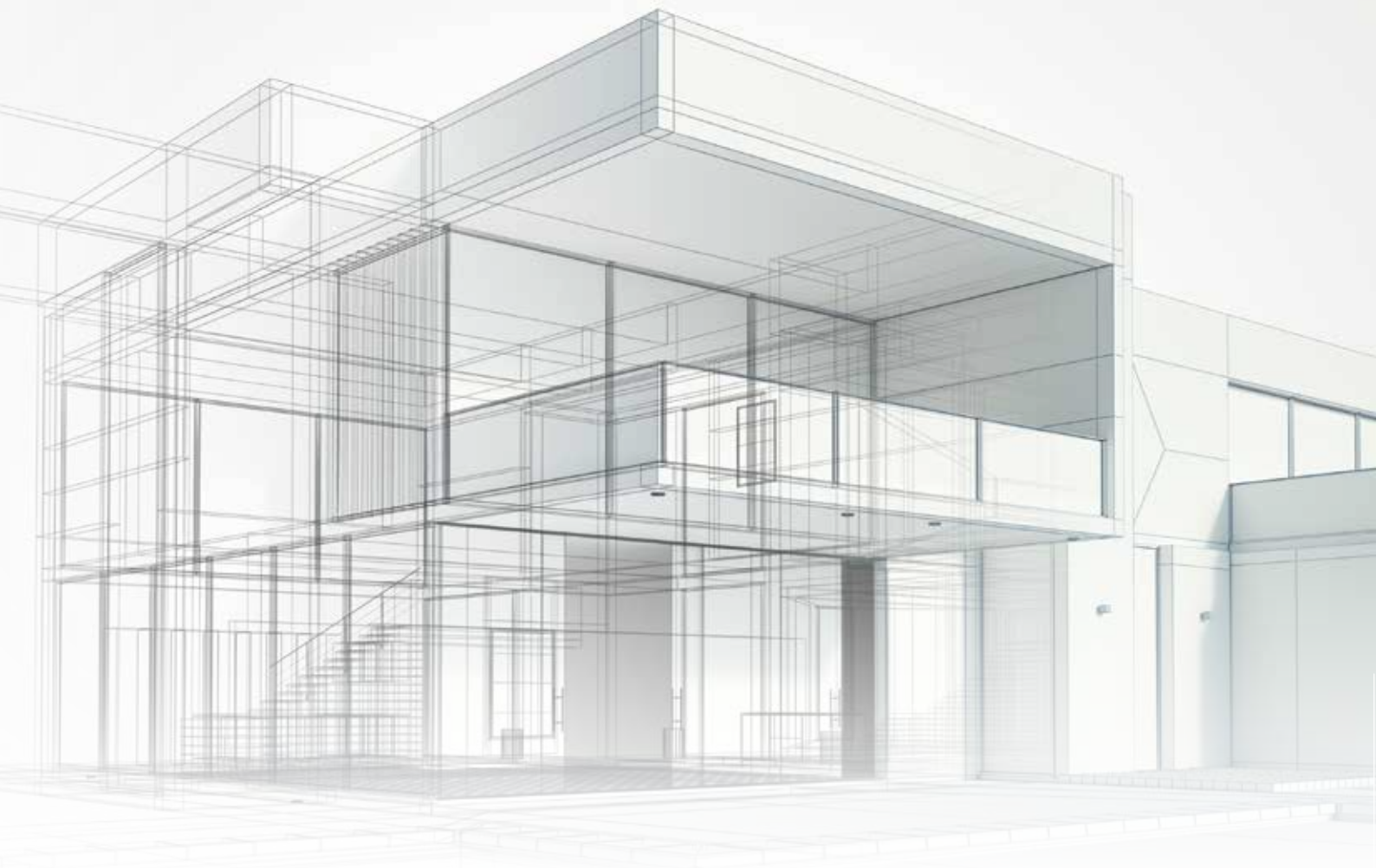
Prvky pro redukci svislých tepelných mostů u železobetonových stěn, sloupů a paty zdiva

Schöck Isokorb®

Nosné prvky pro řešení tepelných mostů u napojení atiky

Schöck Stacon®

Smykové trny pro bezpečné spojení železobetonových konstrukcí v dilatačních spárách bez vzniku přídavných napětí



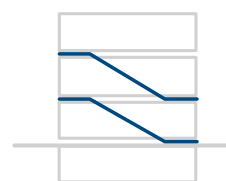
fasáda



strop



schodiště



Schöck Isolink®

Stěnové kotvy ze sklolaminátu pro kotvení fasád bez tepelných mostů

Schöck Bole®

Efektivní výztuž proti protlačení zajišťující spolehlivý přenos sil v oblasti podpor u bezprůvlakových stropních a základových desek

Schöck Stacon®

Smykové trny pro bezpečné spojení železobetonových konstrukcí v dilatačních spárách bez vzniku přidavných napětí

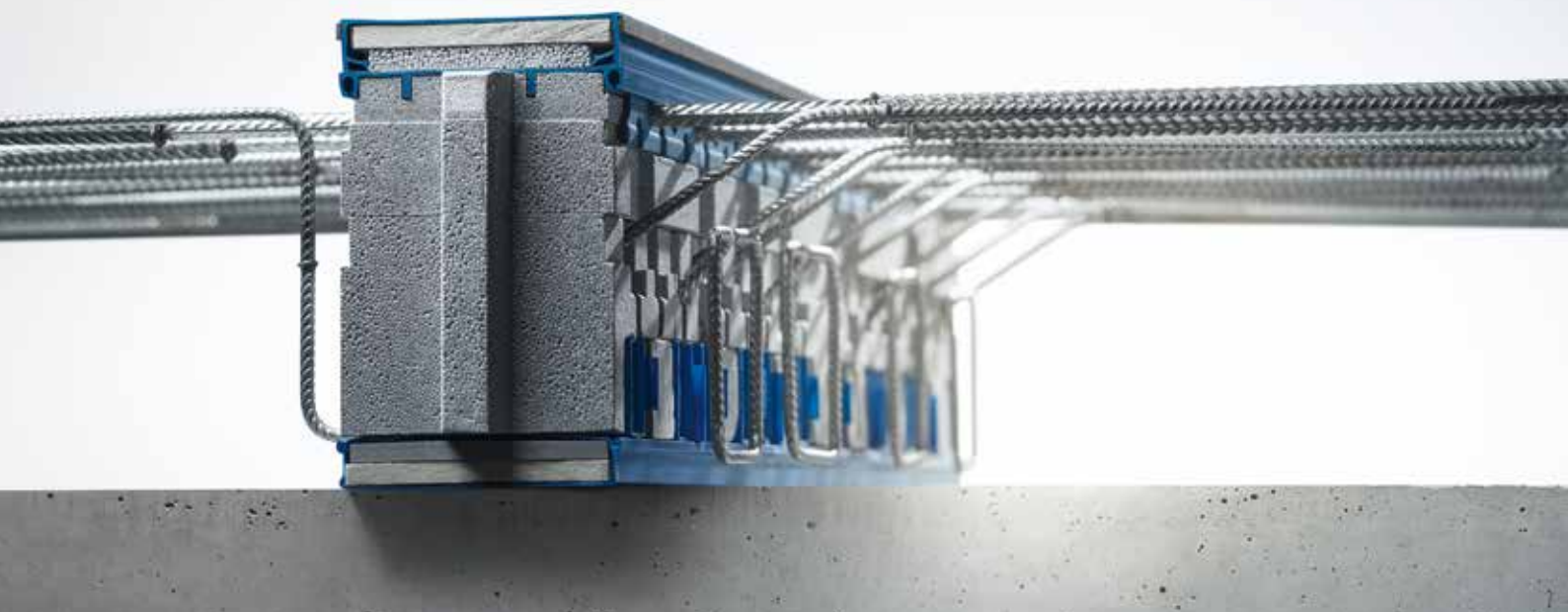
Schöck Tronsole®

Zvukově izolační systém k redukci kročejového zvuku u všech napojení ve schodišti

SCHÖCK ISOKORB® ŽELEZOBETON – ŽELEZOBETON

Prvotřídní přerušení tepelných mostů

Nosný tepelně izolující prvek Schöck Isokorb® XT termicky odděluje před-sazené železobetonové konstrukce a zamezuje vzniku tepelných mostů u balkónů, atik, lodžií a pavlačí.



Přehled výhod

Optimální přerušení tepelného mostu

Díky izolantu tloušťky 120 mm.

Bezpečnost v každém ohledu

K dispozici je technické schválení ústavu DIBt, jakož i typový atest.

Certifikovaný prvek pro pasivní domy

Lze s ním realizovat nejrůznější druhy volně vyložených a podepřených balkónů ve standardu pasivního domu.

Požární odolnost bez příplatku

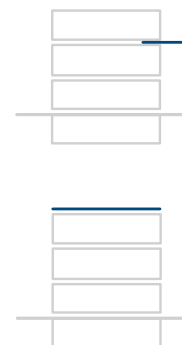
Dodáváme bez příplatku provedení s REI 120, jakož i provedení bez požární odolnosti.

Bohatý výběr typových variant

K dispozici jsou další varianty s tloušťkou izolantu 80 mm nebo s nekovovou tahovou výztuží ze sklolaminátu.

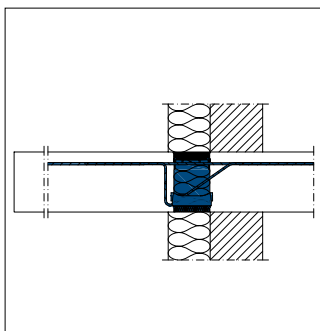


Termické přerušení
Schöck Isokorb®



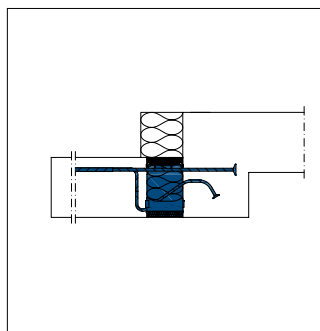
Příklady konstrukčního řešení

Schöck Isokorb® XT typ K



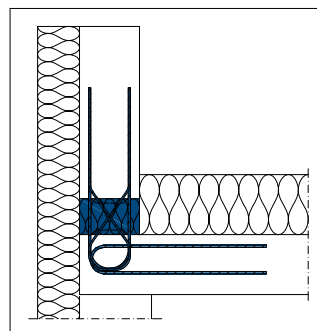
V kombinaci s kontaktním zateplovacím systémem

Schöck Isokorb® XT typ K-U



Balkón snížený oproti stropní desce, vnější zateplení

Schöck Isokorb® XT typ A



Napojení atiky

SCHÖCK ISOKORB® ŽELEZOBETON – OCEL

Účinný proti tepelným mostům u ocelových konstrukcí

Prvky Schöck Isokorb® XT/T typ SK/SQ zajišťují bezpečné připojení ocelových nosníků k železobetonovým konstrukcím z hlediska technického i stavebně fyzikálního.



Přehled výhod

Minimální energetické ztráty

Zmenšení tepelných mostů na minimum a současný přenos vysokých zatížení.

Široké možnosti použití

Volně vyložené nebo podepřené ocelové balkóny, markýzy, fasádní konstrukce nebo zastiňovací systémy.

Snadné řešení detailů

Lze je přizpůsobit rostoucím tloušťkám zateplení fasád.

Bezpečné zabudování na stavbě

S montážní pomůckou pro Schöck Isokorb®.

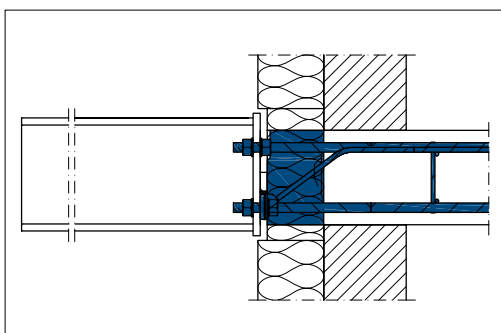
Řešení pro dřevěné konstrukce

Volně vyložené nebo podepřené dřevěné konstrukce lze napojit prvkem Schöck Isokorb® v kombinaci s přípojným adaptérem.



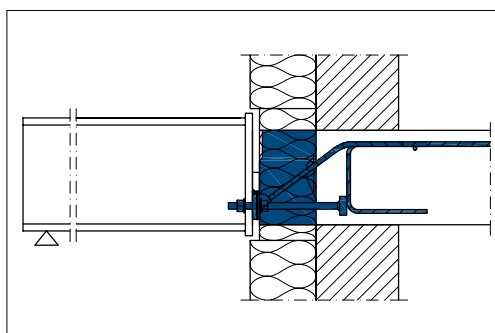
Příklady konstrukčního řešení

Schöck Isokorb® XT typ SK



Napojení na železobetonovou stropní desku u volně vyložených ocelových konstrukcí

Schöck Isokorb® XT typ SQ



Napojení na železobetonovou stropní desku u podepřených ocelových konstrukcí

SCHÖCK ISOKORB® OCEL – OCEL

Efektivní přerušení tepelného mostu v ocelových konstrukcích

Schöck Isokorb® T typ S bezpečně přerušuje a minimalizuje tepelný most v místech napojení ocelových konstrukcí, jako jsou například markýzy, rámové systémy nebo balkóny.



Přehled výhod

Vysoká únosnost a spolehlivé termické přerušení

Nekoroduje díky užití nerezové oceli.

Široké možnosti použití

V novostavbách, při rekonstrukcích a u speciálních konstrukcí.

Certifikovaný prvek

Jistota při projektování díky technickému schválení ústavem DIBt (Německý stavebně technický ústav).

Snadná montáž

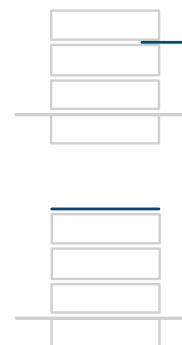
Jako u obvyklých ocelových přípojů pomocí čelní kotevní desky – pro všechny běžné typy ocelových profilů.

Modulární systém

Samostatné izolační mezikusy umožňují individuální výškové přizpůsobení na stavbě.

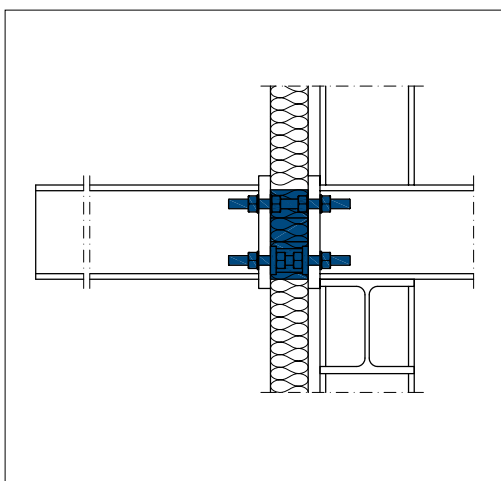


Termické přerušení
Schöck Isokorb®



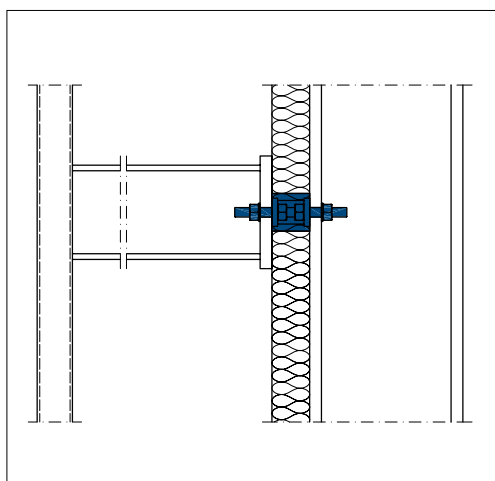
Příklady konstrukčního řešení

Schöck Isokorb® T typ S



Volně vyložená ocelová konstrukce

Schöck Isokorb® T typ S-V



Podepřená ocelová konstrukce

SCHÖCK SCONNEX®

Vyřešení posledního tepelného mostu u stěn a sloupů

Schöck Sconnex® je inovativní řešení k redukci svislých tepelných mostů u železobetonových stěn, sloupů a paty zdiva.



Přehled výhod

Vyšší energetická účinnost

Díky redukci tepelných mostů.

Jistota při energetickém projektování

Jedinečné řešení pro souvislou tepelně izolační obálku budovy.

Zdravé vnitřní prostředí

Spolehlivá ochrana proti poškození konstrukce kondenzací a plísněmi.

Zlepšení estetického dojmu

U železobetonových stěn a sloupů z pohledového betonu odpadá nutnost vyvážení tepelné izolace na navazující konstrukce.

Větší architektonická svoboda

Náročné geometrie budov lze řešit jednoduše po konstrukční stránce a velmi efektivně po stránce energetické.

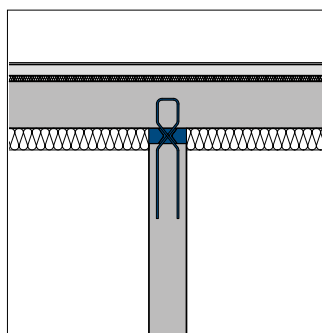
Udržitelnost a kvalita

Trvale udržitelná koncepce budov díky inteligentnímu řešení detailů.



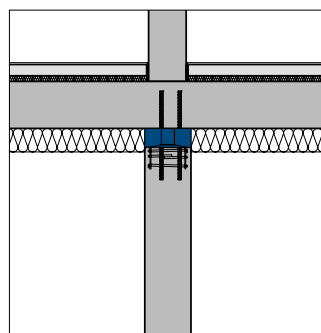
Příklady konstrukčního řešení

Schöck Sconnex® typ W



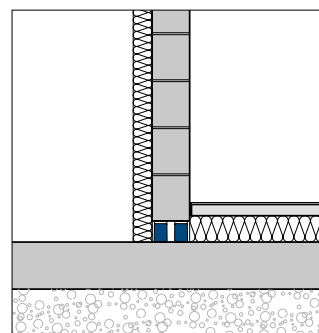
Prvek pro termické přerušení
železobetonových stěn

Schöck Sconnex® typ P



Systémové řešení k termickému
přerušení železobetonových sloupů

Schöck Sconnex® typ M



Hydrofobní prvky k přerušení
tepelného mostu u paty zdiva

SCHÖCK ISOLINK® TYP C

Kotvení betonových fasád bez tepelných mostů

Fasádní kotvy Schöck Isolink® typ C zajišťují termické přerušení v sendvičových betonových stěnách. Tento nekovový materiál ze sklolaminátu redukuje tepelné mosty na minimum.



Přehled výhod

Optimální přerušení tepelného mostu

Certifikovaný komponent pasivního domu ze sklolaminátu s vynikajícími stavebně fyzikálními parametry.

Vysoce kvalitní pohledový beton

Realizace fasád s vysoce kvalitním betonovým povrchem díky produktové variantě s distanční objímkou.

Multifunkční produkt

Distanční a kotevní prvek v jednom.

Mnohostranné použití

Prvky lze kombinovat se všemi druhy tepelně izolačních materiálů.

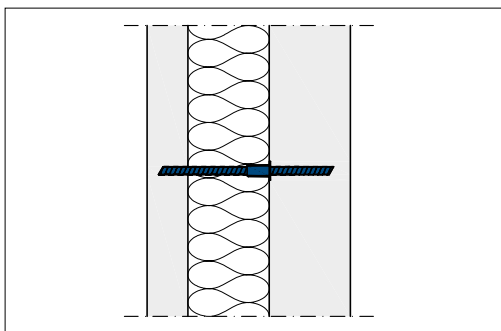
Vysoká bezpečnost

Evropské technické posouzení se značkou CE umožňuje použití tohoto produktu v celé Evropě.



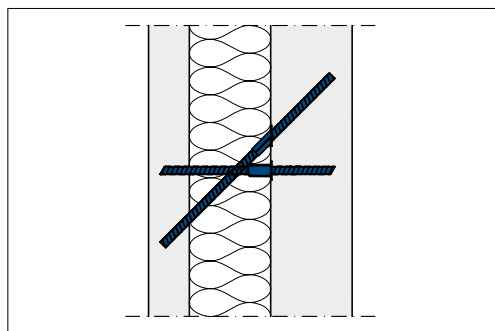
Příklady konstrukčního řešení

Schöck Isolink® typ C-SH



Schöck Isolink® typ C-SH v sendvičové stěně

Schöck Isolink® typ C-SD



Schöck Isolink® typ C-SH a C-SD v sendvičové stěně

SCHÖCK ISOLINK® TYP F

Energeticky úsporné kotvy pro odvětrané fasády

Nedílnou součástí moderního způsobu výstavby je odvětraná fasáda. Její upevnění zajišťují termokotvy Schöck Isolink® typ F ze sklolaminátu, které splňují nejvyšší energetické standardy.



Přehled výhod

Upevnění bez tepelných mostů

Komponent pasivního domu s přibližně 200krát lepšími tepelně izolačními vlastnostmi než kotvy z hliníku a přibližně 15krát lepšími vlastnostmi než ocelové kotvy.

Snadné zabudování

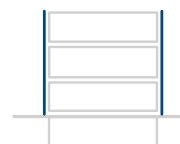
Snadné kotvení v betonových a zděných konstrukcích za použití schválené chemické lepicí hmoty.

Vysoká hospodárnost

Úspora tepelně izolačního materiálu cca 50 % díky výrazně nižší tepelné vodivosti oproti hliníkovým kotvám.

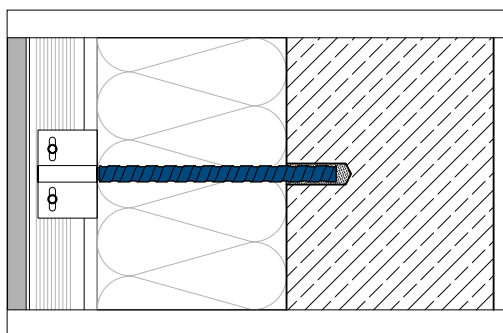
Mnohostranné použití

Vhodné pro všechny odvětrané fasádní konstrukce a pro kotvení do betonu i zdiva – jak v novostavbách, tak při rekonstrukcích.

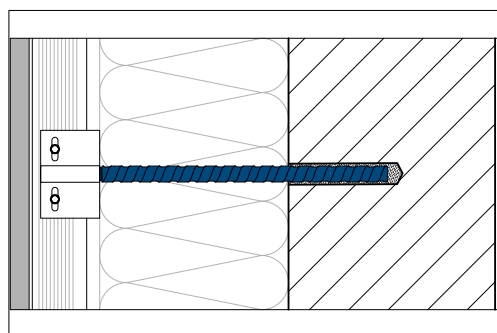


Příklady konstrukčního řešení

Hloubka zabudování v betonu a ve zdivu



V betonu činí hloubka zabudování 40 mm.



Ve zdivu se Isolink® kotví do hloubky 80 mm.

SCHÖCK TRONSOLE®

Maximálně účinná ochrana proti kročejovému zvuku ve schodištích

Zvukově izolační systém Schöck Tronsole® zajišťuje efektivní izolaci proti kročejovému zvuku u všech napojení ve schodišti.



Přehled výhod

Kompletní systém

Dokonale sladěné řešení pro všechna železobetonová schodiště. Vhodné pro točitá nebo rovná ramena i pro podesty.

Jistota při projektování

Vyzrálé a osvědčené produkty s nutnými statickými posouzeními, jako jsou německá technická schválení prvků Schöck Tronsole® typ Q, typ T a typ P.

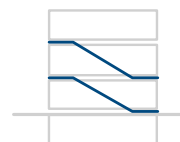
Větší konstrukční možnosti

S prvky Schöck Tronsole® lze realizovat podesty bez úložných ozubů na stěnách, vzduchovou mezeru mezi schodištěm a stěnou či velmi tenké podesty z pohledového betonu.

Snadné a bezpečné zabudování

Díky optimalizaci produktů a spolehlivosti modrých obrysů.

Akustické přerušení
Schöck Tronsole®



Schöck Tronsole®
typ P



Schöck Tronsole®
typ T



Schöck Tronsole®
typ B s typem D



Schöck
Tronsole® typ F



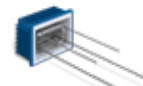
Schöck
Tronsole® typ Q



Schöck
Tronsole® typ L



Schöck
Tronsole® typ Z



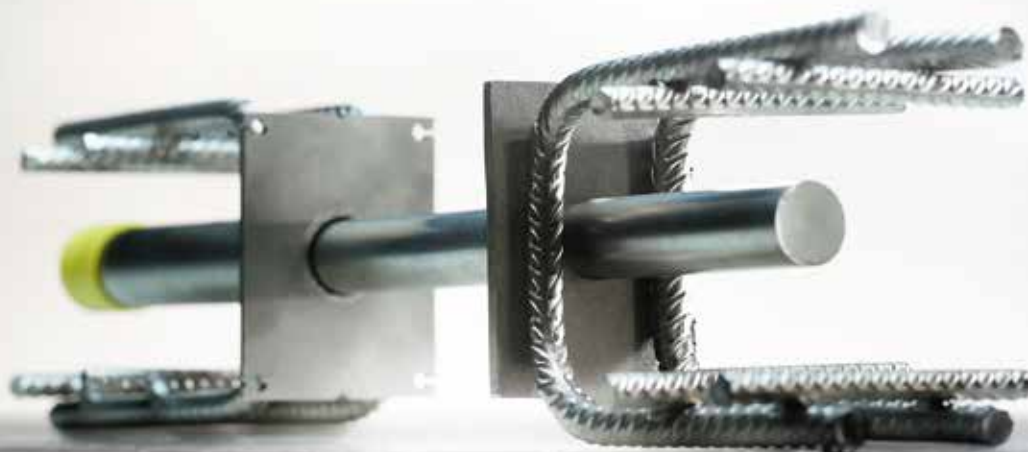
Spolehněte se na modré obrysy:

Viditelným znakem kvalitního provedení bez akustických mostů a předpokladem účinné ochrany proti kročejovému zvuku jsou souvislé modré obrysy. Poskytují větší jistotu při projektování a realizaci tohoto zvukově izolačního systému.

SCHÖCK STACON®

Jednoduchý a bezpečný přenos posouvajících sil

Schöck Stacon® je smykový trn připravený k zabudování, který přenáší posouvající síly v dilatačních spárách bez vzniku přidavných napětí. Umožňuje snadné projektování i bednění a zároveň zjednodušuje vedení výztuže.



Přehled výhod

Vysoká únosnost

Přenos vysokých zatížení mezi betonovými konstrukcemi díky efektivním kotevním třmínkům.

Kompletní a bezúdržbové řešení

Produkt je vyroben z nerezové oceli a dodává se jako komplet připravený k zabudování – pro bezpečné napojení konstrukcí, které nevyžaduje údržbu.

Prokázaná požární bezpečnost

Smykový trn je zařazen do třídy požární odolnosti R 120.

Pohodlné projektování

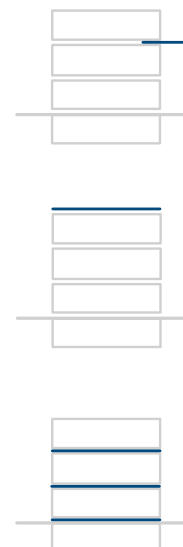
Navrhování prvků pomocí softwaru – pro snadné a bezpečné dimenzování smykových trnů.

Prověřená bezpečnost

Certifikace dle nejpřísnějších technických kritérií – produkt má Evropské technické posouzení (ETA).

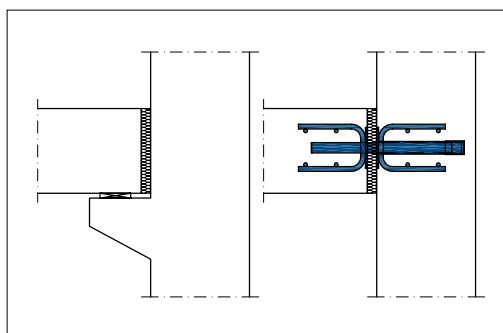


Speciální výztuže
Schöck Stacon®

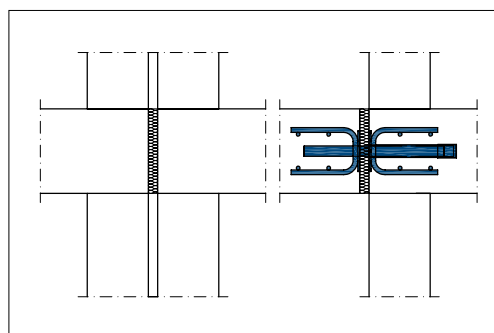


Příklady konstrukčního řešení

Bezpečný přenos sil v dilatačních spárách



Dilatační spára se smykovým trnem Schöck Stacon®
namísto úložné konzoly

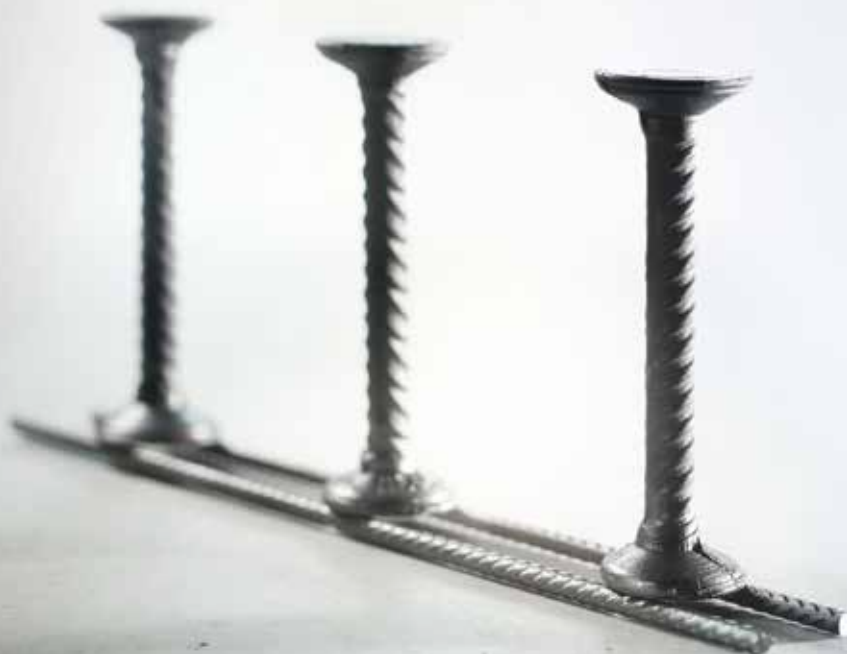


Dilatační spára se smykovým trnem Schöck Stacon®
namísto zdvojeného sloupu nebo stěny

SCHÖCK BOLE®

Efektivní řešení výztuže proti protlačení

Schöck Bole® je výztužný komplet připravený k zabudování do bodově podepřených bezprůvlakových stropních desek, který zabraňuje protlačení díky optimálnímu zachycení sil v oblasti podpor.



Přehled výhod

Vysoká bezpečnost

Evropské technické posouzení se značkou CE umožňuje bezpečné použití tohoto produktu v celé Evropě.

Snadné zabudování

Všechny typy prvků Schöck Bole® lze snadno a rychle zabudovat.

Zkompletované výztužné sestavy

Pro časově úspornou a bezpečnou montáž se Schöck Bole® dodává jako komplet připravený k zabudování.

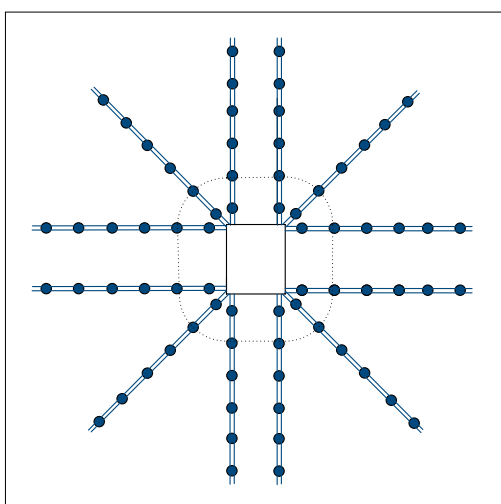
Řešení na míru

Snadná a rychlá manipulace na stavbě s prvky Bole® typu U a O.

Pro efektivní způsob zabudování v panelárně byl vyvinut typ F.



Speciální výztuže
Schöck Bole®



Příklad uspořádání prvků Bole®; v tomto případě s 12 sestavami.

SCHÖCK COMBAR®

Nekovová výztuž s mnohostranným použitím

Tento inovativní sklolaminátový materiál má výjimečné vlastnosti. V některých speciálních případech je proto nekovová výztuž Schöck Combar® vhodnějším řešením než výztuž z betonářské oceli.



Přehled výhod

Trvale vysoká pevnost

Krátkodobá pevnost v tahu materiálu Schöck Combar® (1000 N/mm^2) je vyšší než u betonářské oceli – odzkoušeno pro životnost v betonu až 100 let.

Chemická stálost

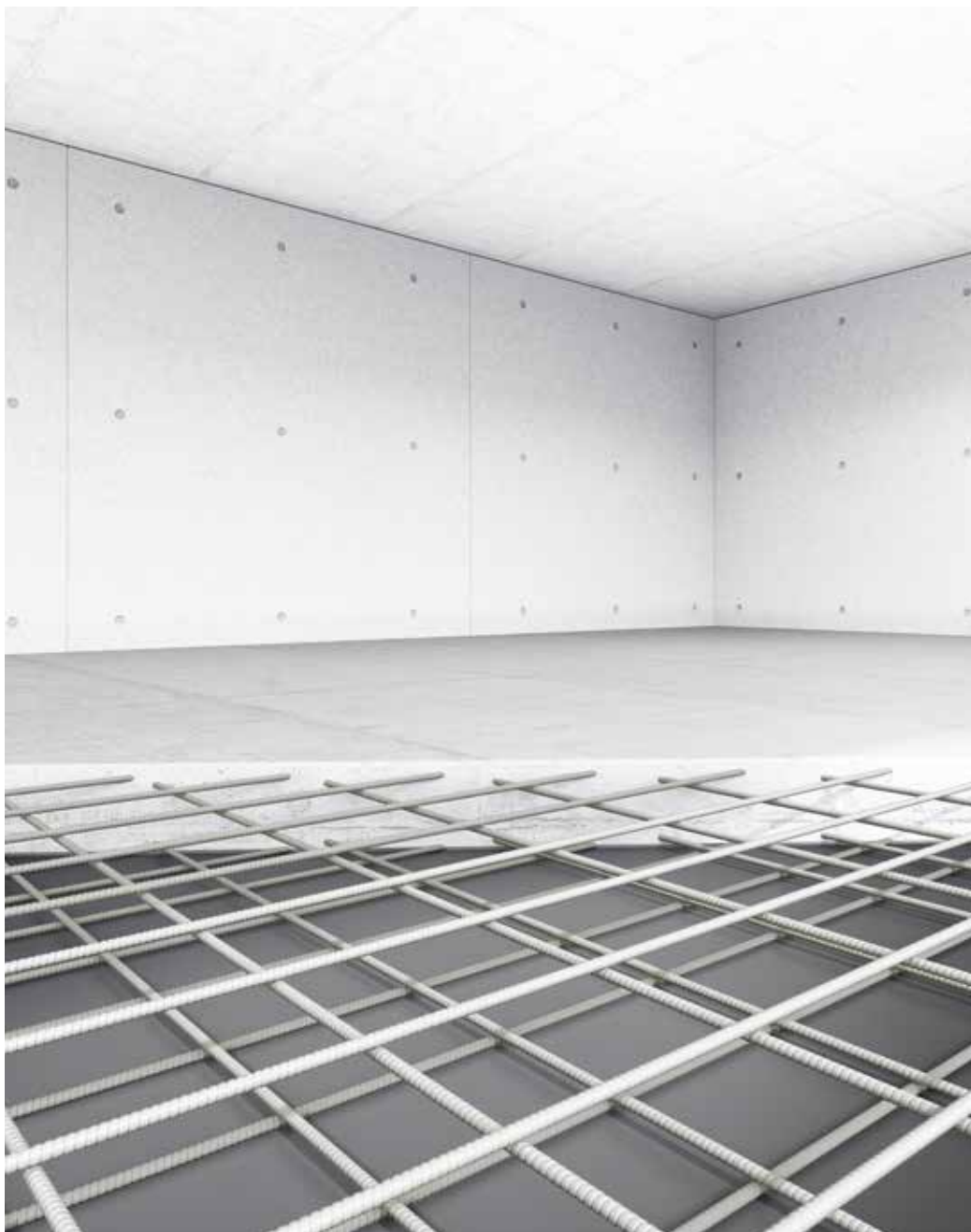
Materiál je trvale odolný vůči alkalickému prostředí; ani karbonatce nebo posypové soli nevedou k jeho korozi.

Nevede elektrický proud a nelze jej zmagnetizovat

Díky elektromagnetické neutralitě tohoto materiálu nedochází k jeho interakci s elektrickými poli.

Snadná opracovatelnost

Sklolaminát je pro stavby tunelů vhodnější než ocelová výztuž, protože jej lze snadno opracovávat.



OBLASTI POUŽITÍ

Schöck Combar® je ideálním řešením pro následující aplikace:

- výztuž vrtaných pilot
- stavby pro průmyslová a energetická zařízení
- běžné pozemní stavby
- výzkumné ústavy
- infrastrukturní stavby
- námořní stavby a fasády

VIDITELNÉ ÚSPĚCHY

Přesvědčivé argumenty ze stavební praxe

Všem produktovým novinkám předchází intenzivní vývoj a zkoušení, než se zahájí jejich používání v mezinárodních projektech. Nejlepší zpětnou vazbu však poskytuje stavební praxe.



Vila Neo, Hamburk, Německo

Uprostřed zalesněného pozemku v Hamburku vznikla extravagantní, puristická a moderní stavba z monolitického betonu. Aby tato konstrukce trvale odolávala všem vlivům, bylo použito termokotev Schöck Isolink®. Zajišťují statické spojení vnější a vnitřní betonové vrstvy obvodového pláště, tj. ukotvení vnější desky v nosné vnitřní desce přes mezilehlou tepelně izolační vrstvu.

Produkt: Schöck Isolink® pro betonové fasády

Foto: Frank Löschke / LIQUID PHOTOGRAPHY

Bytové domy Maison Ořechovka, Praha, Česko.

Komplex viladomů na hranici západní části Ořechovky s Veleslavínem představuje klidné bydlení ve velmi atraktivní lokalitě nedaleko Hradčan. Byty disponují balkóny nebo lodžie a v nejvyšších podlažích prostornými terasami. U všech zmiňovaných konstrukcí jsou přerušeny tepelné mosty pomocí produktu Schöck Isokorb®. Aby byl zajištěn klid v bytech tohoto prémiového bydlení, byl na schodištích použit systém Schöck Tronsole®, který zamezuje šíření kročejového zvuku ze schodiště do okolních bytů.

Produkty: Schöck Isokorb® T, Schöck Tronsole®, Schöck Stacon® typ LD

Foto: Penta Real Estate s.r.o.



Horská chata Hörnlihütte, Zermatt, Švýcarsko

Také v progresivní horské architektuře se prosazují energeticky úsporná řešení: Díky prvkům Schöck Sconnex® se i zde podařilo omezit tepelné mosty na minimum – z hlediska stavební fyziky se jedná o optimální řešení k termickému přerušení teplých a studených částí budovy chaty.

Produkt: Schöck Sconnex®

Foto: Michel Bonvin

SPOLEHLIVÝ SERVIS

Jsme Vám k dispozici

Ve všech technických detailech našich produktů se odráží komplexní odborné know-how. Nabízíme však mnohem více: individuální poradenství na míru.

Rozhodujícím faktorem je efektivnost. Naše zákaznky přesvědčujeme kompetentním poradenstvím a rozsáhlým servisem ve fázi projektu i během realizace. Zkušený tým našich specialistů Vám poskytne odbornou a individuální podporu, a to i v případě speciálních požadavků nebo způsobů zabudování našich produktů. Spolehlivost je naší nejvyšší prioritou. To se týká i dodržování termínů: Pružně reagujeme na Vaše logistické požadavky a sledujeme doručení zásilky na místo určení.



KONTAKT

Schöck mezinárodní a národní

Prodejní kanceláře

Partneři



Naši obchodní poradci



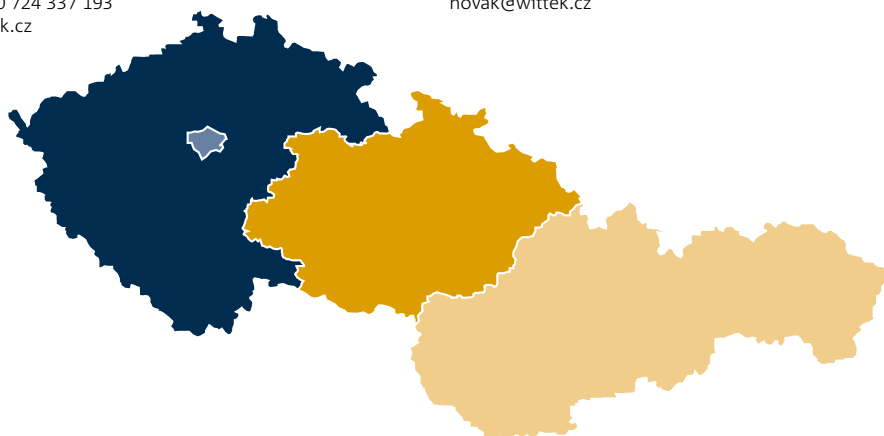
Martin Fiala

Kraje Středočeský, Královehradecký, Liberecký,
Ústecký, Karlovarský, Plzeňský, Jihočeský
Mob. : +420 724 337 193
fiala@wittek.cz



David Novák

Praha
Mob. : +420 602 207 094
novak@wittek.cz



Marek Mrkva

Kraje Moravskoslezský, Pardubický, Olomoucký,
Zlínský, Vysočina, Jihomoravský
Mob. : +420 725 789 687
marek@wittek.cz



Ing. Svetlana Bartóková

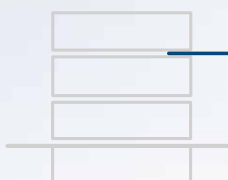
Slovensko
Mob. : +421 911 786 812
bartokova@wittek.cz

ROZSÁHLÁ KOMPETENCE

Spolehlivé řešení na míru

Naše progresivní produkty a systémy splňují stavebně fyzikální, statické a konstrukční požadavky pro různé případy použití u novostaveb a při modernizaci stávajících budov. Specializujeme se přitom zejména na redukci tepelných mostů, izolaci proti kročejovému zvuku a speciální výztuže.

balkón, pavlač,
markýza



stěna a sloup



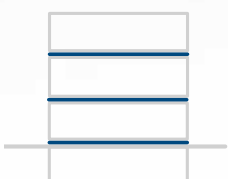
atika a konstrukce
na střeše



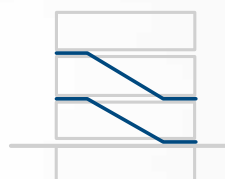
fasáda



strop



schodiště



Schöck-Wittek s.r.o.
Veleslavínova 8
746 01 Opava
Telefon: 553 788 308
wittek@wittek.cz

09.2024/CZ/230299

Technické změny vyhrazeny.
Datum zveřejnění: červen 2022