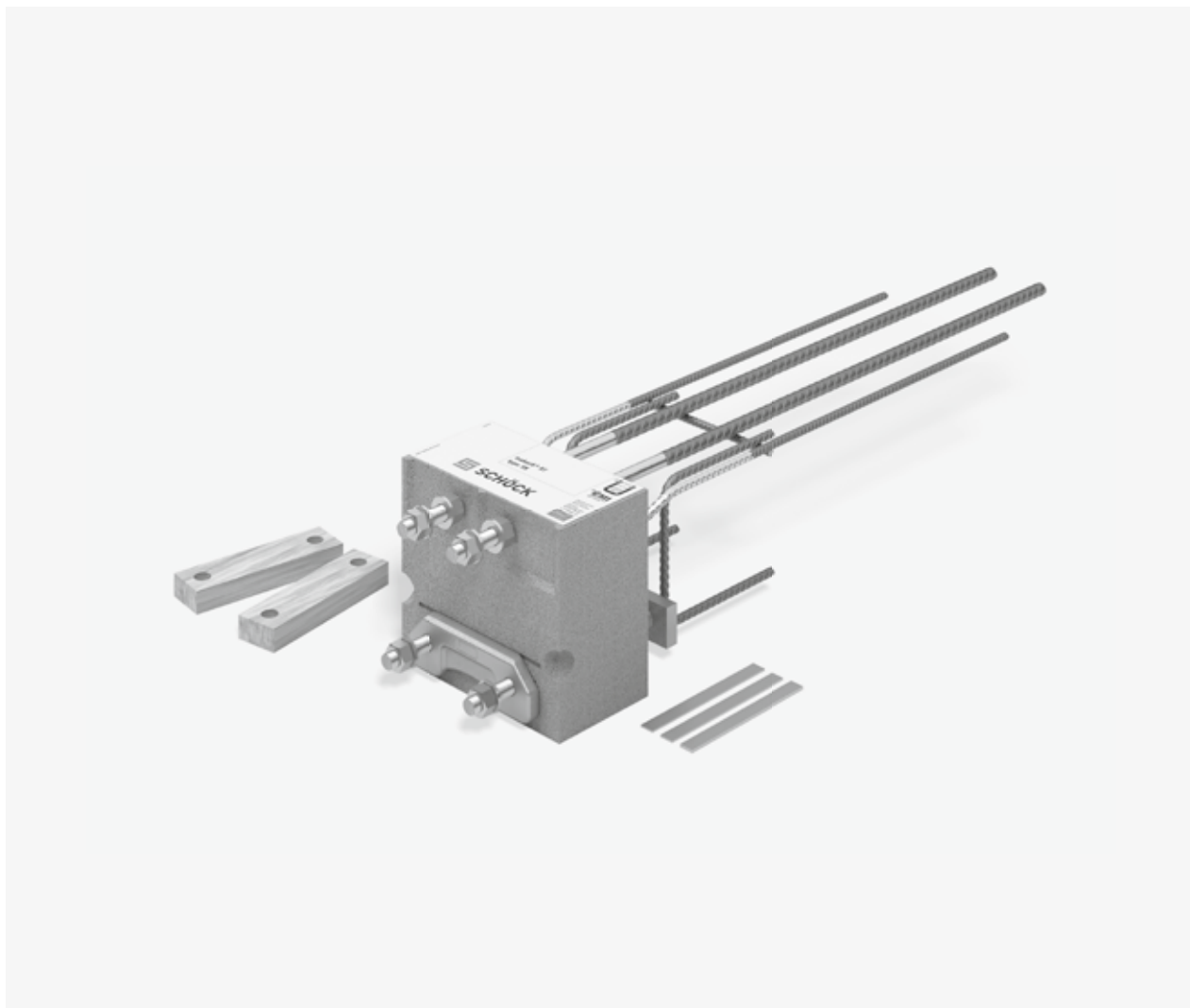


Schöck Isokorb® XT/T SKP típus

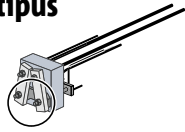


XT/T
SKP típus

Acél – vasbeton

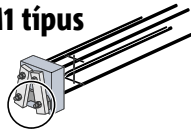
Beépítési útmutató – Betonszerkezet

SKP-M1 típus

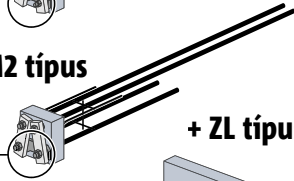


Típus ✓

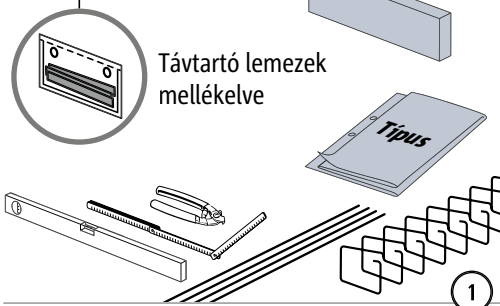
SKP-MM1 típus



SKP-MM2 típus



+ ZL típus

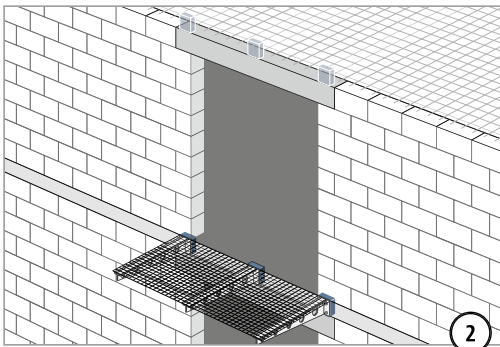


1

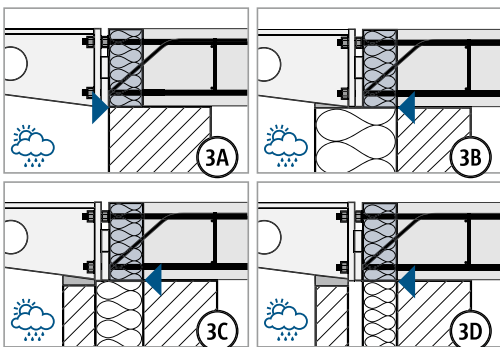


NE vágja el a távtartót.

Ellenőrizze: a mellékelt távtartó lemezeket, faléceket és anyákat biztonságosan rögzíteni kell.



2

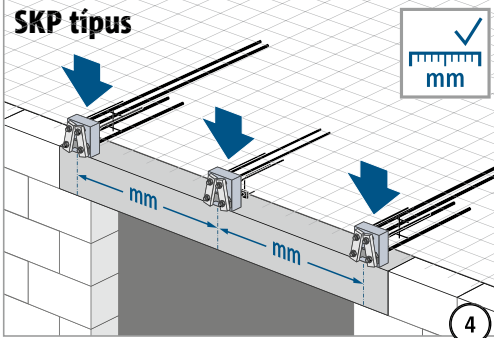


3A

3B

3C

3D

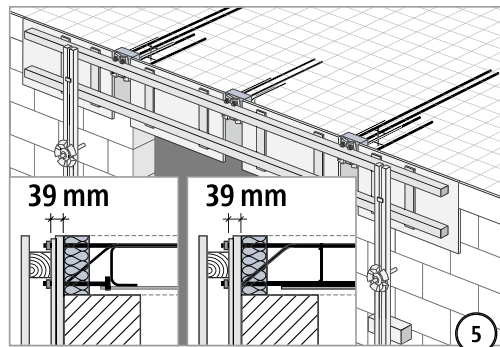


4

FIGYELMEZTETÉS

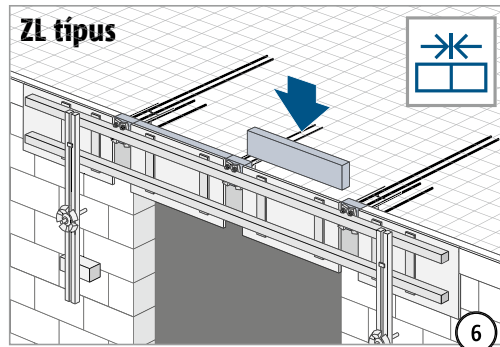


Hiányzó rögzítés esetén leeső alkatrészek miatti veszély áll fenn! A távtartó lemezeket tartalmazó műanyag tasakot falécekkel és anyákkal rögzíteni kell. A távtartó lemezeket csak az acélszerkezet kivitelezők vagy az erkély kivitelezők használhatják.



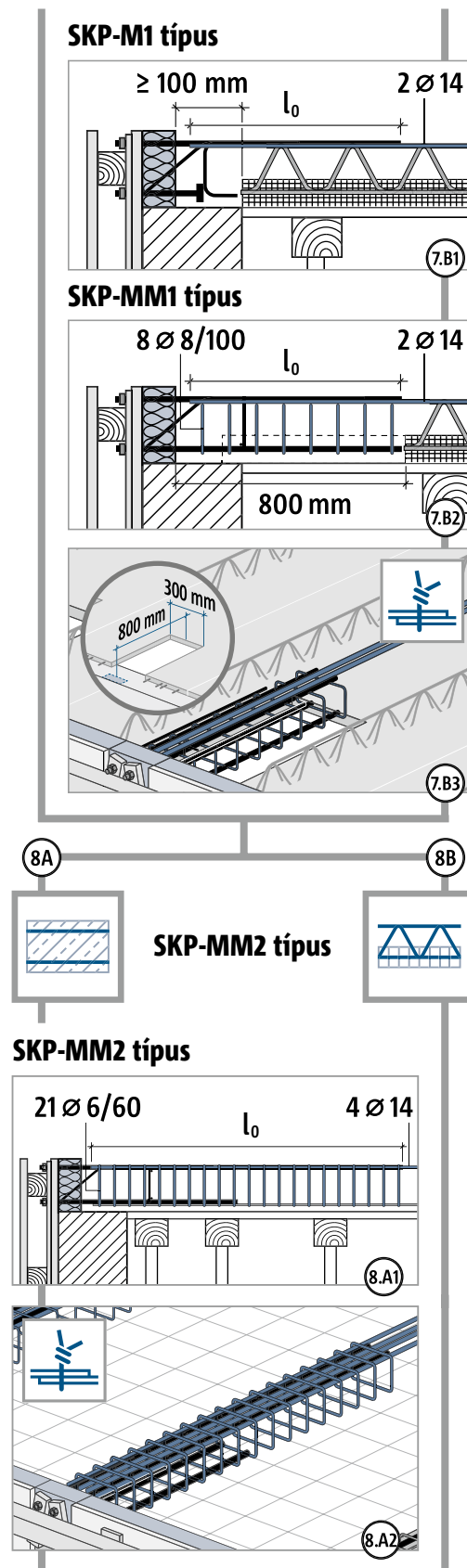
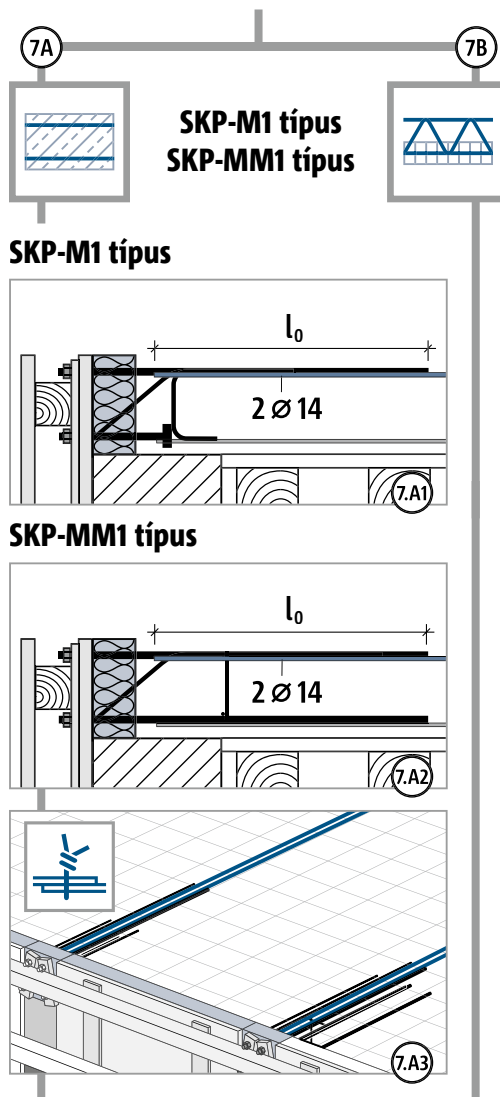
5

ZL típus



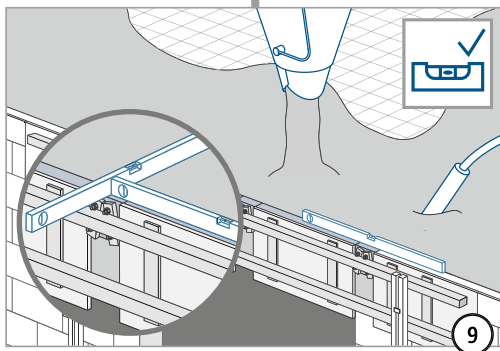
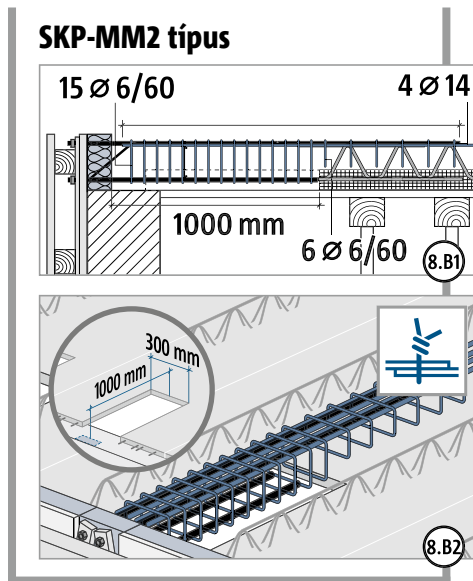
6

Beépítési útmutató – Betonszerkezet

XT/T
SKP típus

Acél – vasbeton

Beépítési útmutató – Betonszerkezet

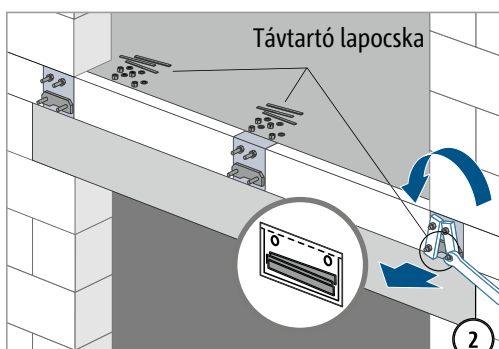
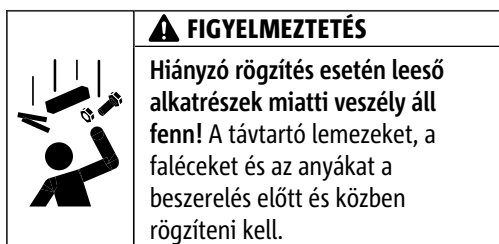
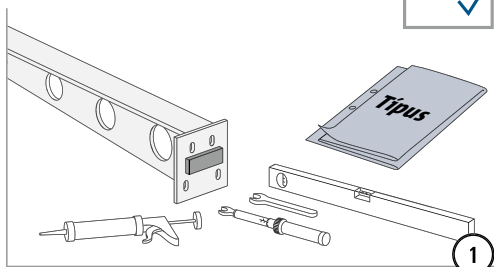


Ellenőrizze kizsaluzás után a következőket: A mellékelt távtartó lemezeket, faléceket és anyákat biztonságosan rögzíteni kell.

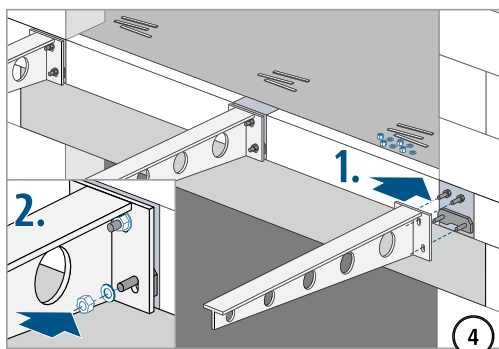
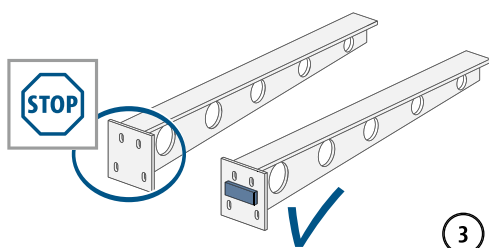
Beépítési útmutató – Konzolos acélgerenda

SKP típus

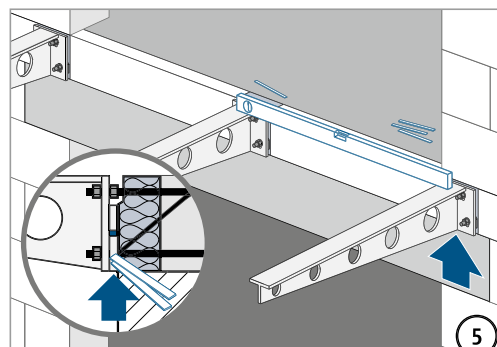
Típus ✓



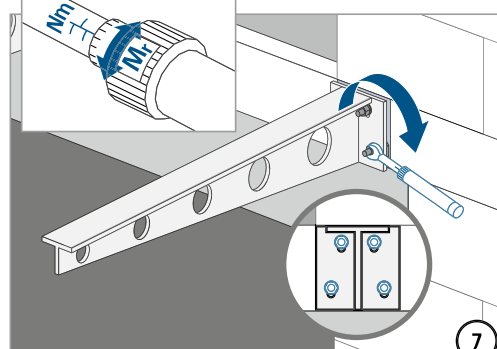
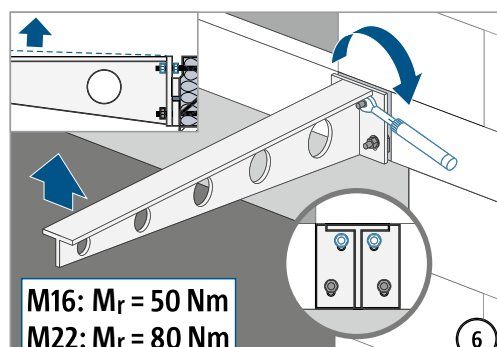
Az anyák meglazítása előtt: Ellenőrizze a menetes szár könnyű behajthatóságát. Szükség esetén először tisztítsa meg és kenje be!



Az erkély csatlakoztatása előtt ellenőrizze a következőket: A mellékelt távtartó lemezek nélkülözhetetlenek a homloklemezre hegesztett acéllemez és az Isokorb® acéllemeze között történő erőzáró magasságkiegyenlítéshez.



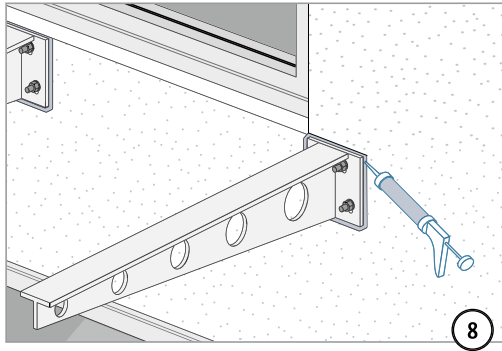
Típus	Menetes szár (húzott/nyomott)	Csavar láptávolság
SKP-M1-V1	M16	24 mm
SKP-M1-V2	M16	24 mm
SKP-MM1-VV1	M16	24 mm
SKP-MM2-VV1	M22	32 mm
SKP-MM2-VV2	M22	32 mm



XT/T
SKP típus

Acél – vasbeton

Beépítési útmutató – Konzolos acélgerenda



XT/T
SKP típus

Acél – vasbeton