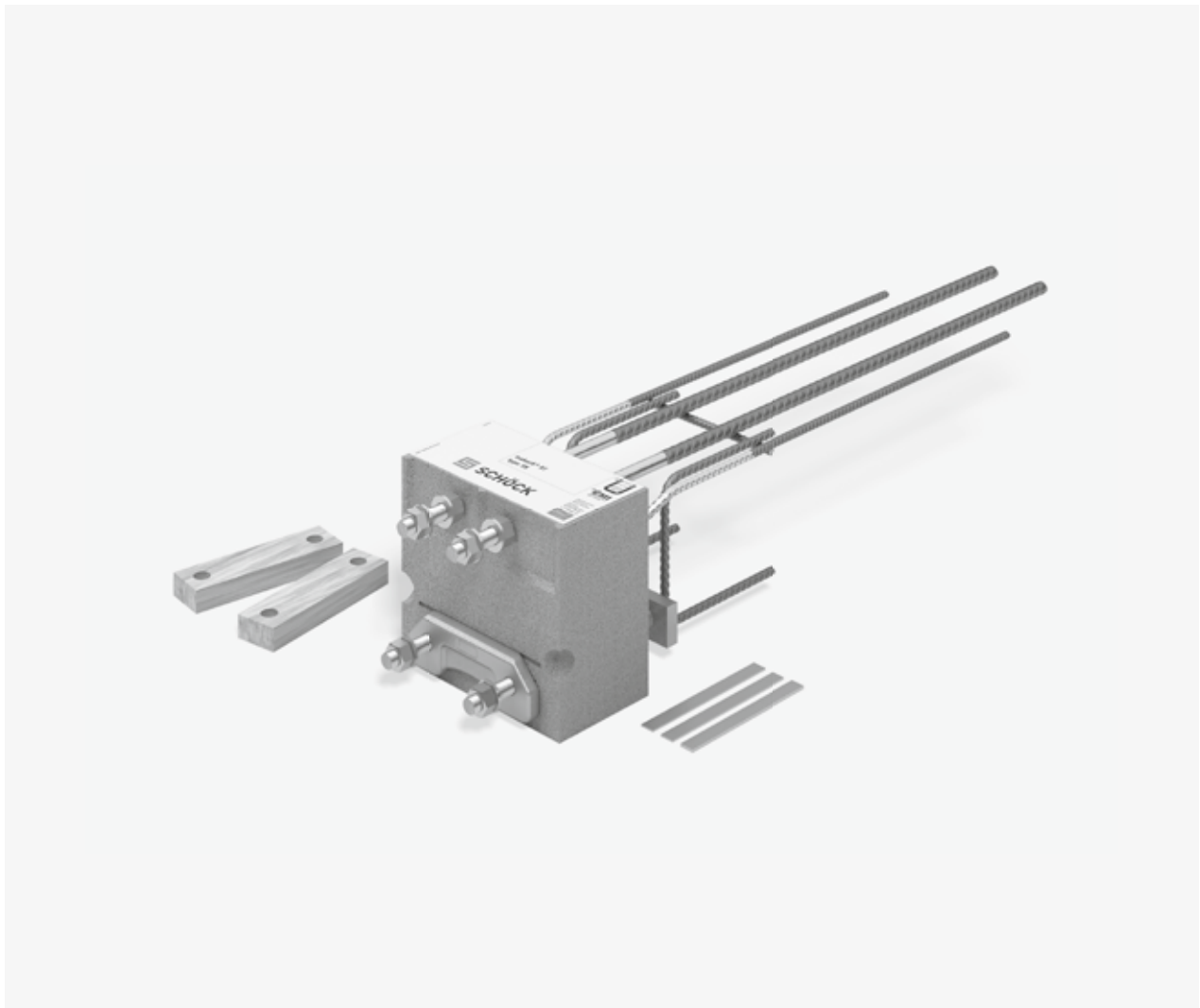


## Schöck Isokorb® XT/T tip SKP

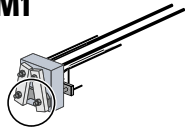


XT/T  
tip SKP

Jeklo – železobetón

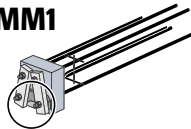
## Navodilo za vgradnjo – betonska gradnja

tip SKP-M1

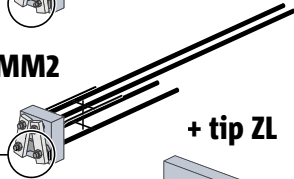


tip ✓

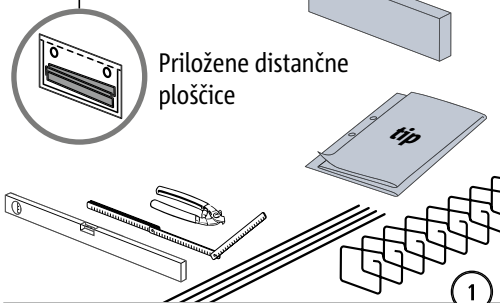
tip SKP-MM1



tip SKP-MM2



+ tip ZL

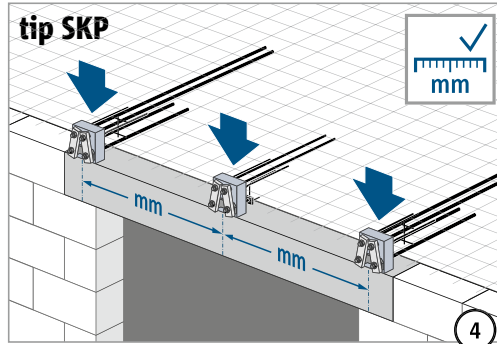


Priložene distančne ploščice



NE prerežite distančnikov.

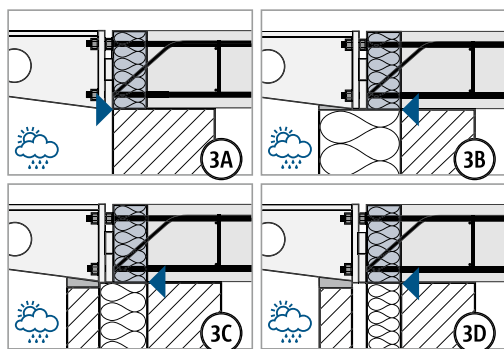
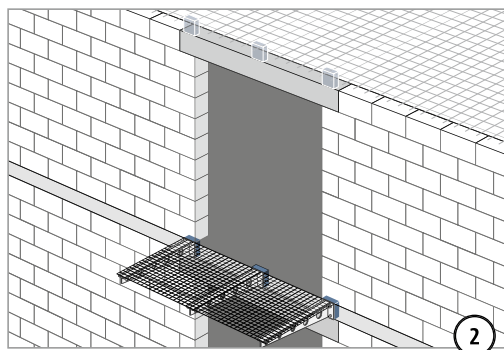
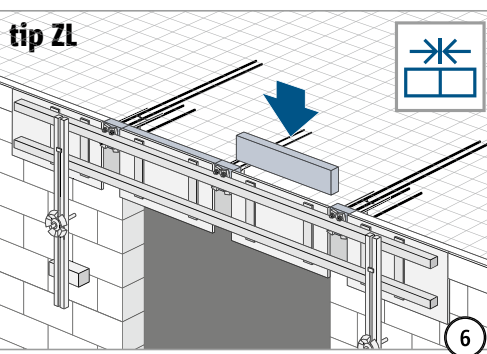
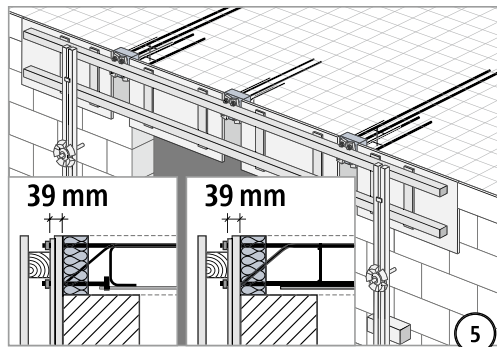
Preverite: dobavljene distančne ploščice, lesene kladre in matice morajo biti dobro pritrjene.



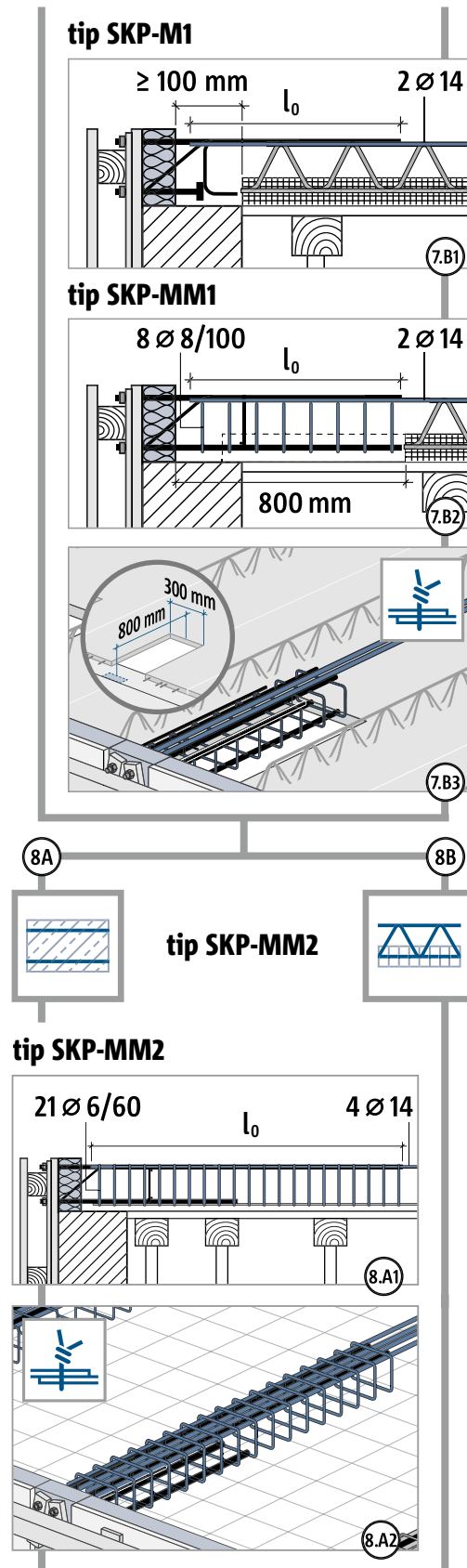
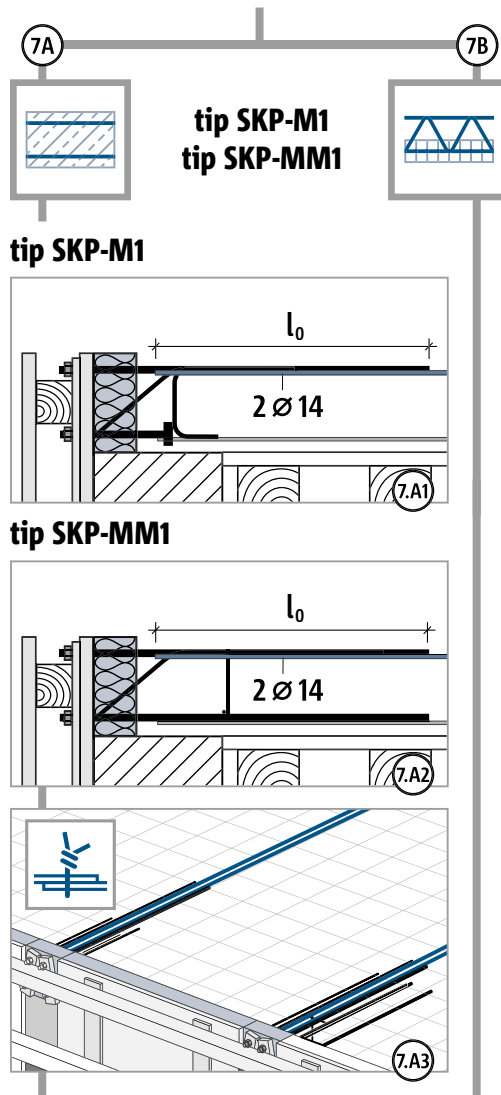
### ⚠ OPOZORILO



Nevarnost zaradi odpadanja delov pri pomanjkljivi pritrditvi! Plastična vreča z distančnimi ploščicami mora biti pritrjena z lesenimi kladami in maticami. Distančne ploščice lahko uporabljajo samo graditelji jeklenih konstrukcij/balkonov.

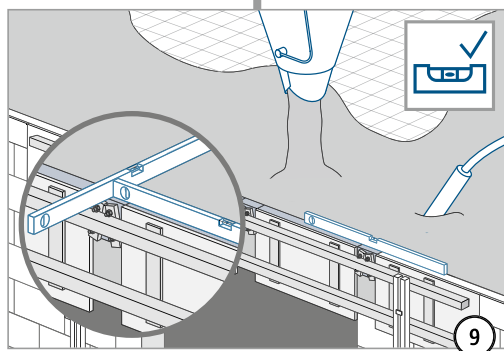
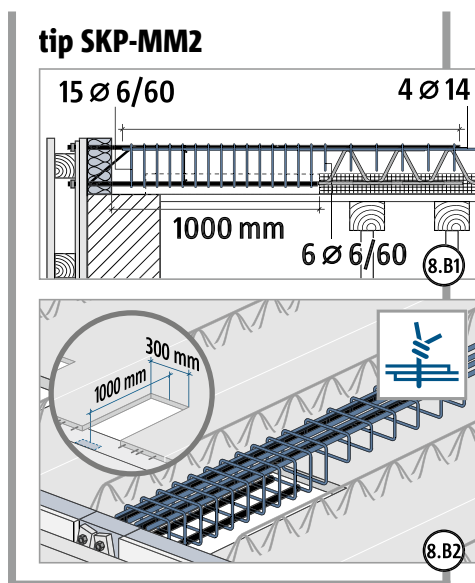


## Navodilo za vgradnjo – betonska gradnja

XT/T  
tip SKP

Jeklo – železobetón

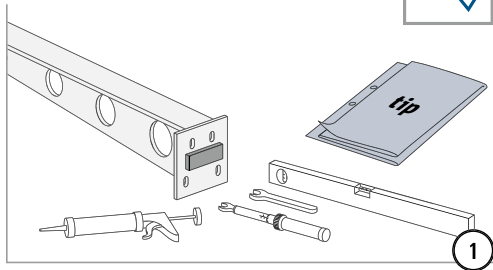
## Navodilo za vgradnjo – betonska gradnja



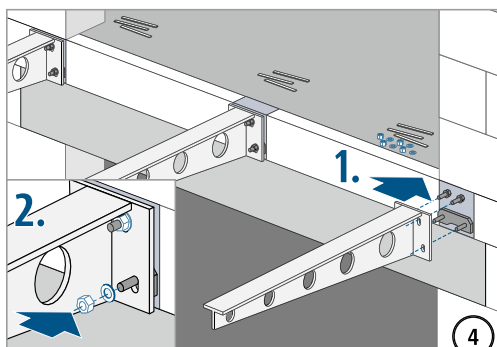
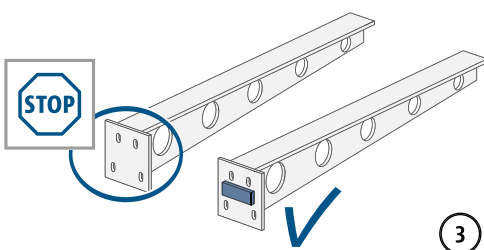
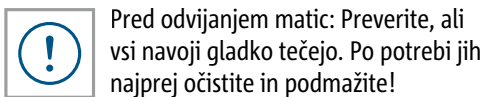
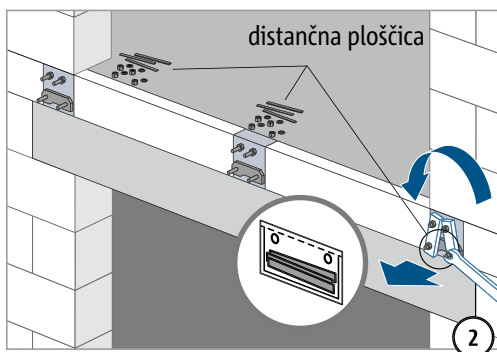
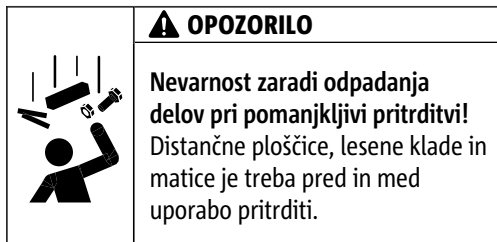
Po razopazanju preverite: Dobavljene distančne ploščice, lesene klade in matice morajo biti dobro pritrjene.

## Navodilo za vgradnjo – nepodprt konzolni jekleni nosilec

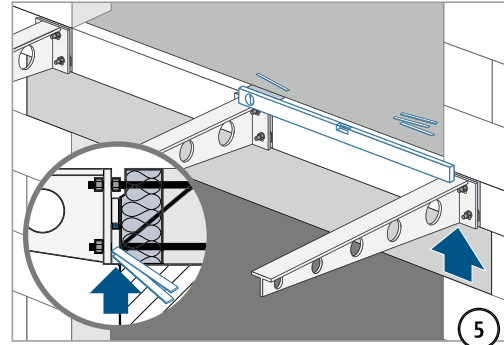
### tip SKP



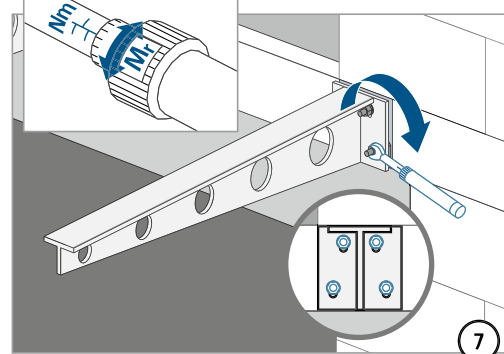
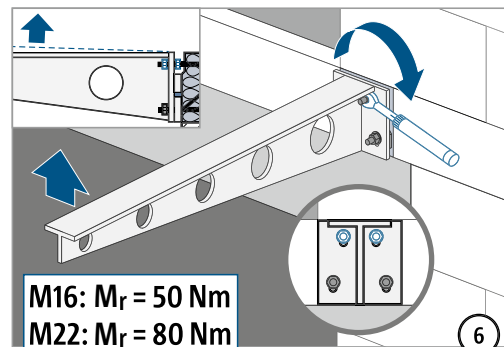
tip ✓



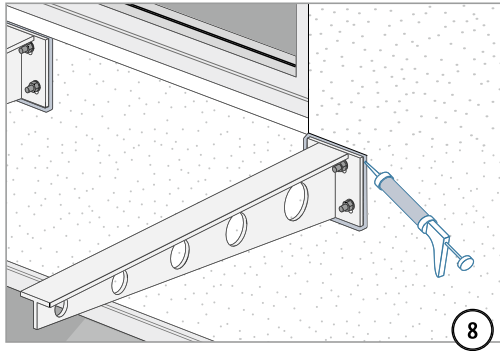
Preverjanje balkonskega priključka: Dobavljene distančne ploščice so nujno potrebne za čvrsto izravnavo višin podstavka na objektu in jeklene plošče Isokorba®.



tip	navoji (nateg/tlak)	širina ključa
SKP-M1-V1	M16	24 mm
SKP-M1-V2	M16	24 mm
SKP-MM1-VV1	M16	24 mm
SKP-MM2-VV1	M22	32 mm
SKP-MM2-VV2	M22	32 mm



## Navodilo za vgradnjo – nepodprt konzolni jekleni nosilec



XT/T  
tip SKP

Jeklo – železobetón