

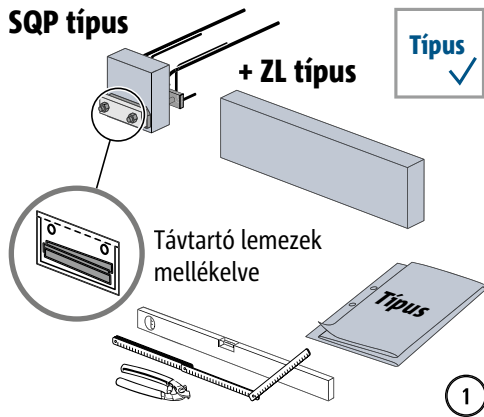
## Schöck Isokorb® XT/T SQP típus




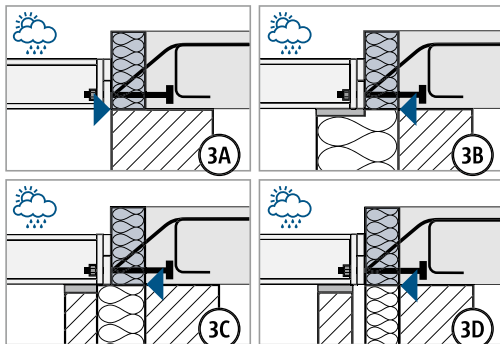
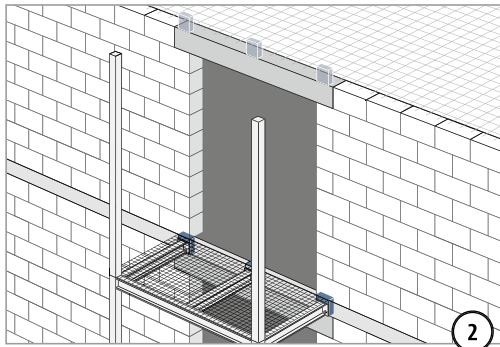
XT/T  
SQP típus


Acél – vasbeton

## Beépítési útmutató – Betonszerkezet


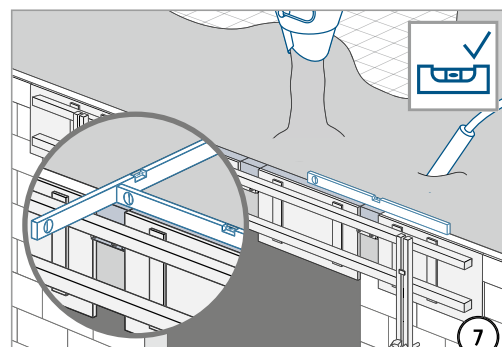
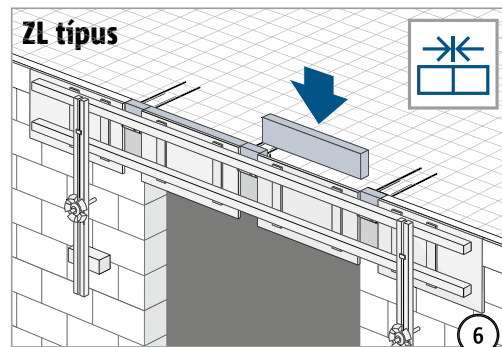
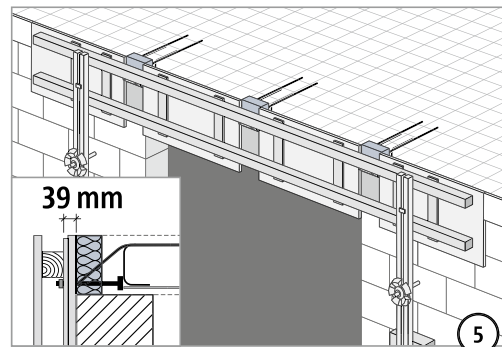
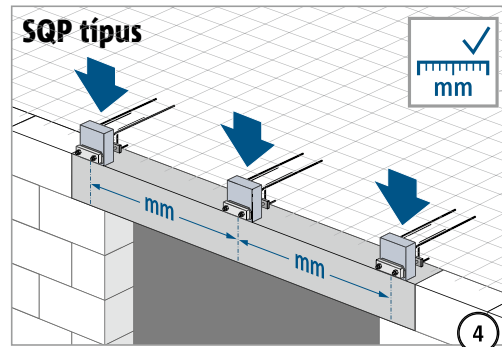



 Ellenőrizze: a mellékelt távtartó lemezeket, faléceket és anyákat biztonságosan rögzíteni kell.



 **FIGYELMEZTETÉS**

**Hiányzó rögzítés esetén leeső alkatrészek miatti veszély áll fenn!**  
A távtartó lemezeket tartalmazó műanyag tasakot falécekkal és anyákkal rögzíteni kell. A távtartó lemezeket csak az acélszerkezet kivitelezők vagy az erkély kivitelezők használhatják.

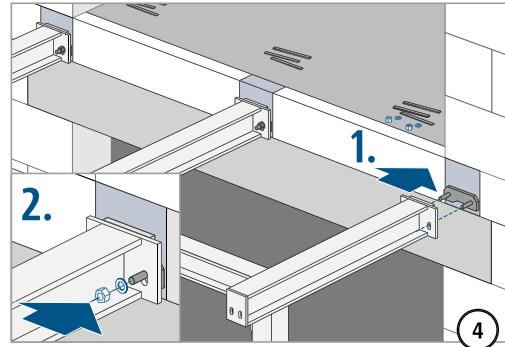
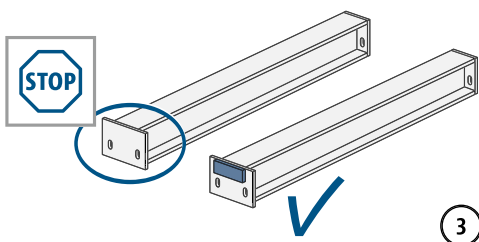
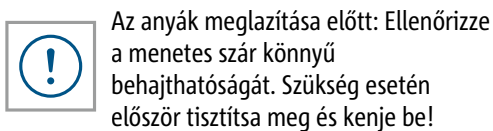
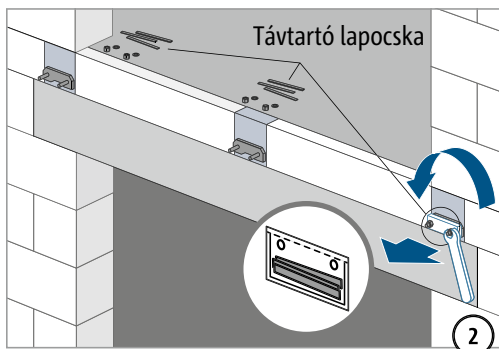
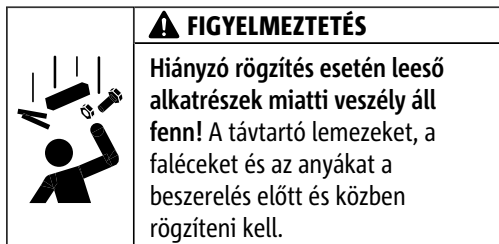
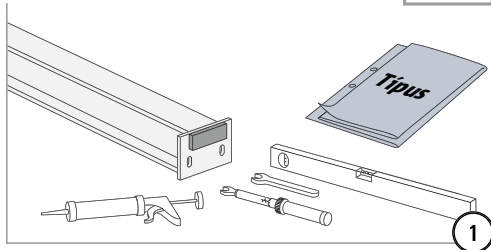



 Ellenőrizze kizsaluzás után a következőket: A mellékelt távtartó lemezeket, faléceket és anyákat biztonságosan rögzíteni kell.

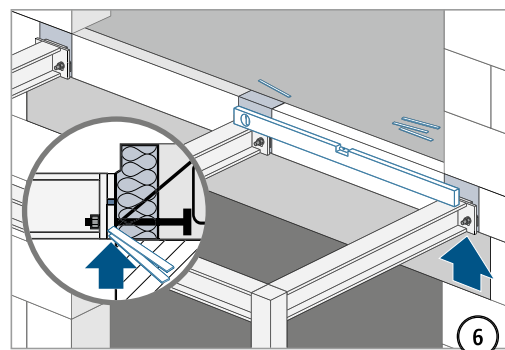
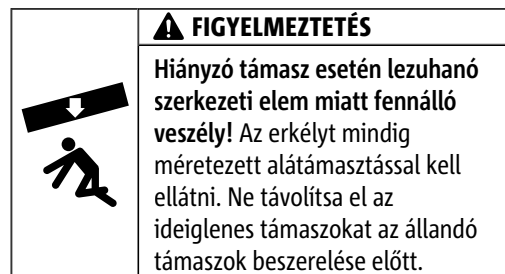
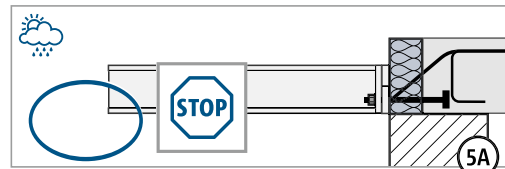
## Beépítési útmutató – Alátámasztott acélgerenda

### SQP típus

Típus ✓



Az erkély csatlakoztatása előtt ellenőrizze a következőket: A mellékelt távtartó lemezek nélkülözhetetlenek a homloklemezre hegesztett acéllemez és az Isokorb® acéllemeze között történő erőzáró magasságkiegyenlítéshez.



XT/T  
SQP típus

Acél – vasbeton

## Beépítési útmutató – Alátámasztott acélgerenda

Típus	Menetes szár	Csavar laptávolság
SQP-V1	M16	24 mm
SQP-V2	M16	24 mm
SQP-V3	M16	24 mm

