

Schöck Isokorb® T tip S



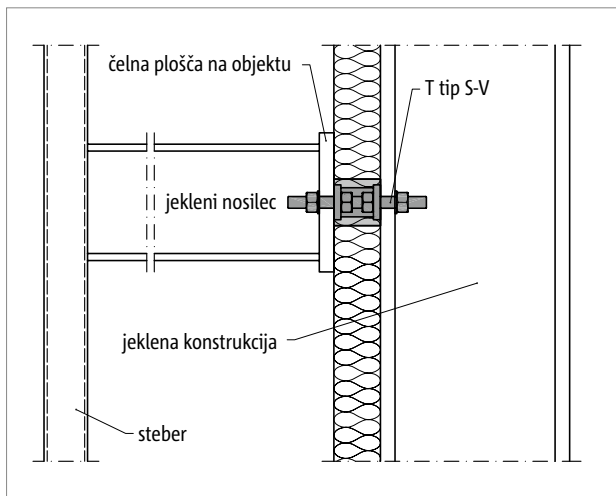
Schöck Isokorb® T tip S

Nosilen toplotnoizolacijski element za nepodprte konzolne jeklene konstrukcije s priključkom na železobetonske gradbene elemente. Element je sestavljen iz modulov S-N in S-V in prenaša momente, prečne in normalne sile, odvisno od razporeditve modulov.

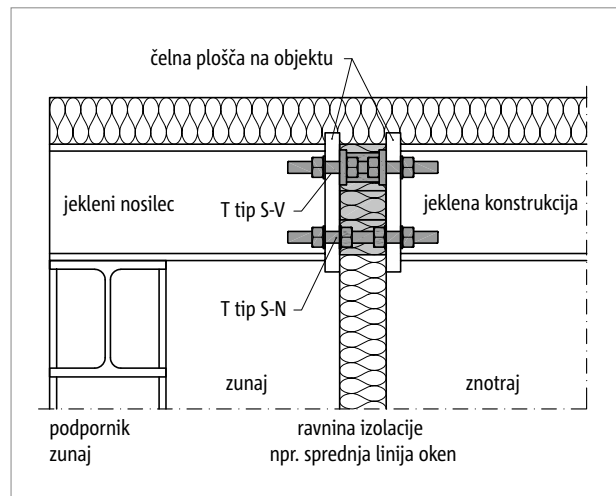
T
tip S

Jeklo – jeklo

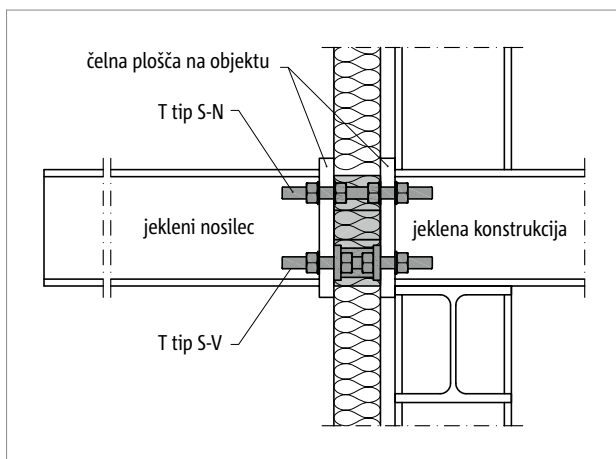
Prerezi pri vgrajevanju



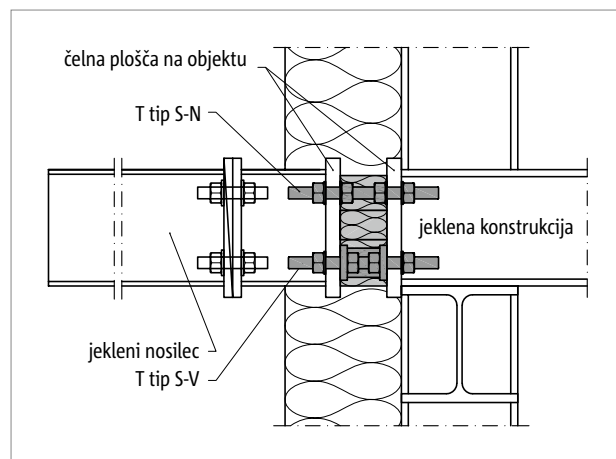
Sl. 180: Schöck Isokorb® T tip S-V: podprta jeklena konstrukcija



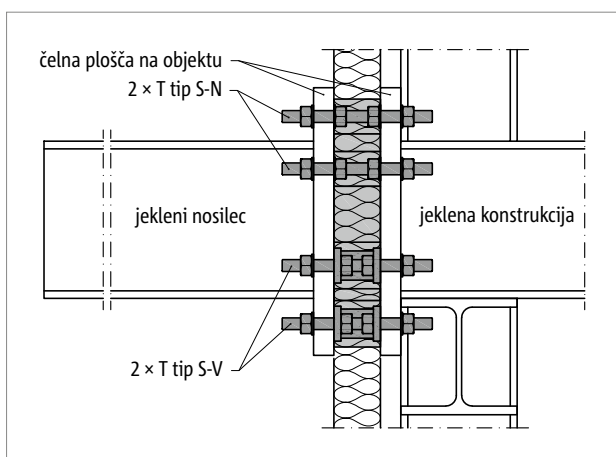
Sl. 181: Schöck Isokorb® T tip S-N in T tip S-V: toplotna ločitev v polju



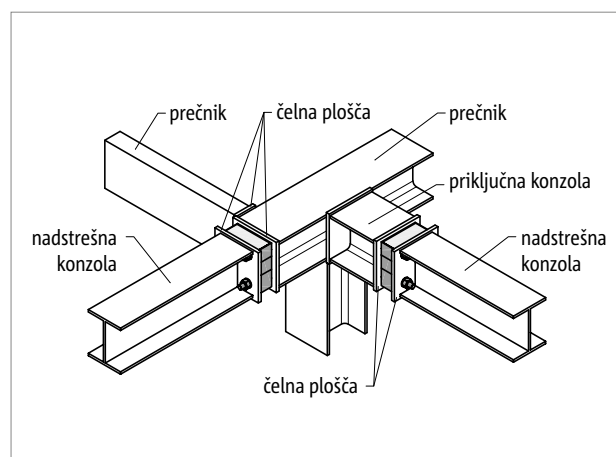
Sl. 182: Schöck Isokorb® T tip S-N in T tip S-V: nepodprta konzolna jeklena konstrukcija



Sl. 183: Schöck Isokorb® T tip S-N in T tip S-V: nepodprta konzolna jeklena konstrukcija; adapter na objektu

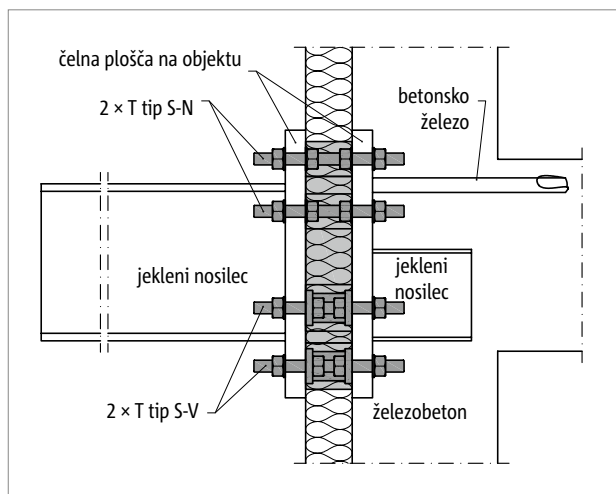


Sl. 184: Schöck Isokorb® T tip S-N in T tip S-V: nepodprta konzolna jeklena konstrukcija

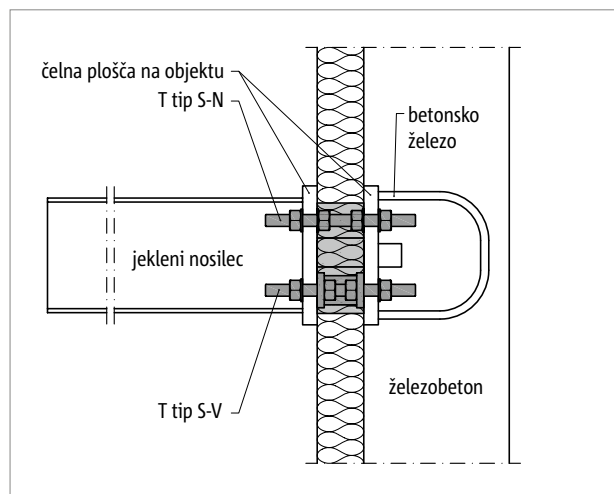


Sl. 185: Schöck Isokorb® T tip S: zunanji vogal

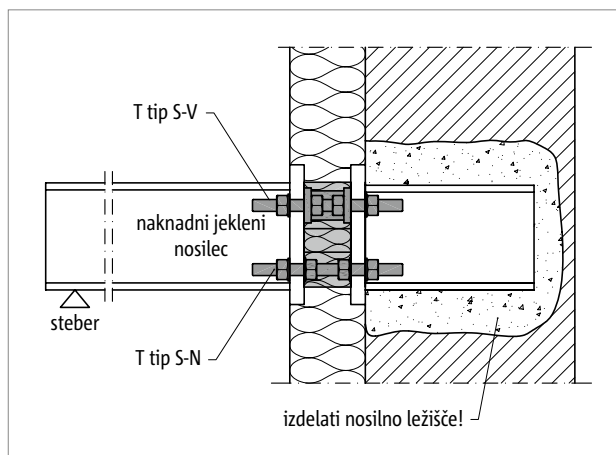
Prerezi pri vgrajevanju



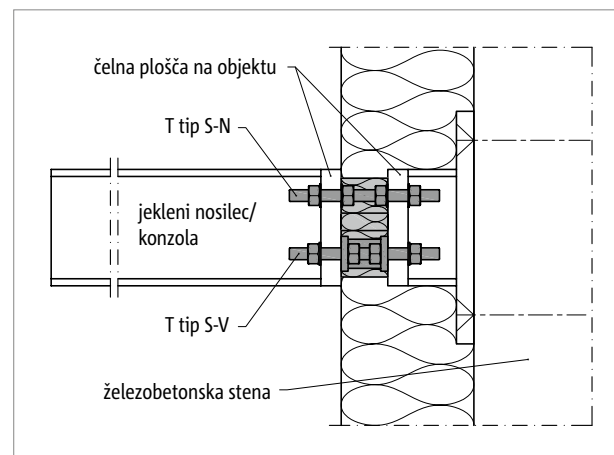
Sl. 186: Schöck Isokorb® T tip S-N in T tip S-V: priključek jeklene konstrukcije na železobetonski nosilec



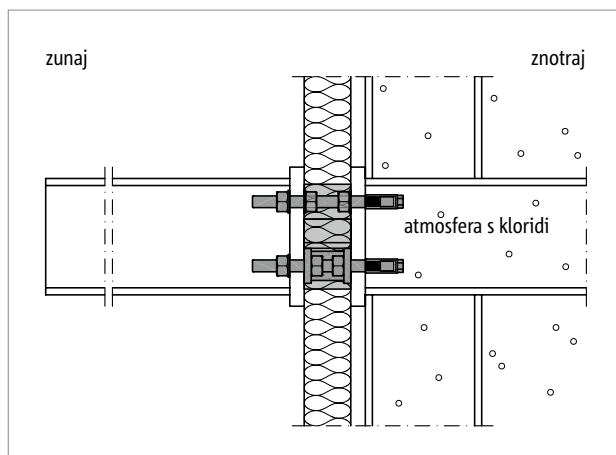
Sl. 187: Schöck Isokorb® T tip S-N in T tip S-V: priključek jeklene konstrukcije na železobetonski nosilec



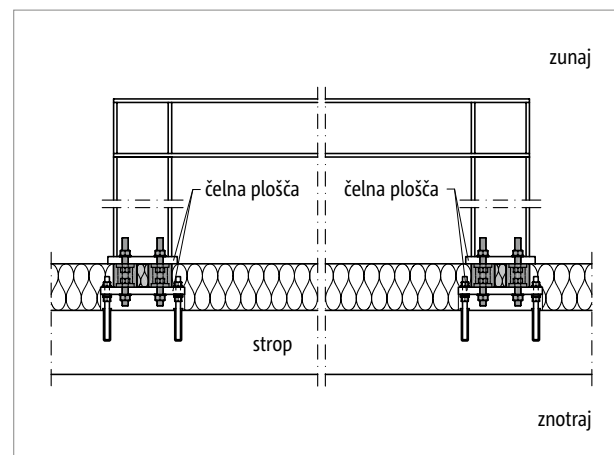
Sl. 188: Schöck Isokorb® T tip S-N in T tip S-V: naknadno montirana podprta jeklena konstrukcija; za druge primere za sanacijo glejte stran 166



Sl. 189: Schöck Isokorb® T tip S-N in T tip S-V: priključek jeklene konstrukcije na železobetonski nosilec



Sl. 190: Schöck Isokorb® T tip S s klobučastimi maticami: nepodprta konzolna jeklena konstrukcija; v notranjosti atmosfera s kloridi



Sl. 191: Schöck Isokorb® T tip S-V: upogibno odporen okvirni priključek za sekundarne konstrukcije (upoštevati je treba dodatne momente zaradi nepopolnosti)

T
tip S

Jeklo – jeklo

Različice proizvodov

Različice Schöck Isokorb® T tipa S

Izvedba Schöck Isokorb® T tipa S se lahko spreminja na naslednji način:

- Statična različica priključka:
 - N: prenaša normalno silo
 - V: prenaša normalno in prečno silo
- Razred požarne odpornosti:
 - R 0
- Premer navojev:
 - M16, M22
- Generacija:
 - 2.0
- Višina:

T tip S-N	h = 60 mm
T tip S-V	h = 80 mm
- Višina z odrezanimi izolacijskimi elementi:

T tip S-N	h = 40 mm
T tip S-V	h = 60 mm

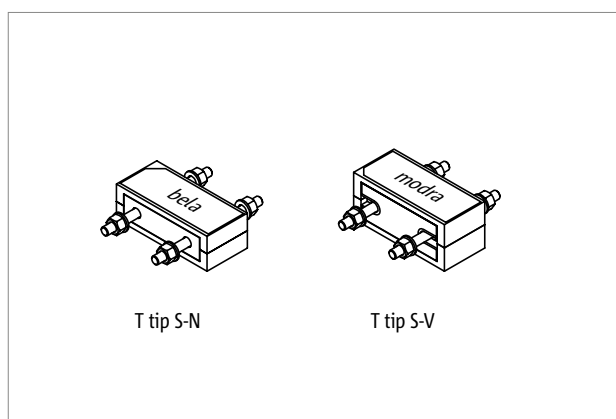
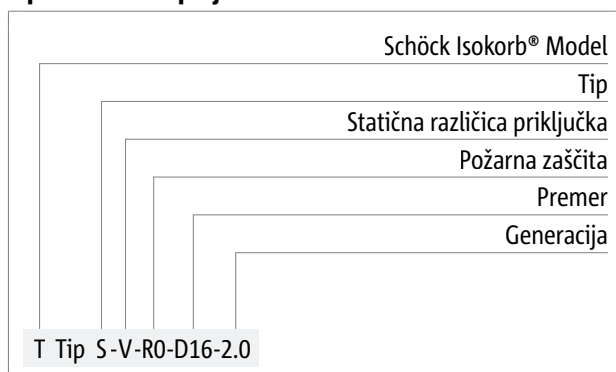
(Izolacijski elementi, odrezani do jeklenih plošč; glejte stran 162)
- Modularna kombinacija Schöck Isokorbov® T tip S-N in T tip S-V:

Določite jo glede na geometrijske in statične zahteve.

Upoštevajte število potrebnih modulov Schöck Isokorbov® T tip S-N, T tip S-V v ponudbenem vprašalniku in ob naročilu.

Tipske oznake | Posebne konstrukcije

Tipske oznake v projektnih dokumentih



Sl. 192: Schöck Isokorb® T tip S-N in T tip S-V

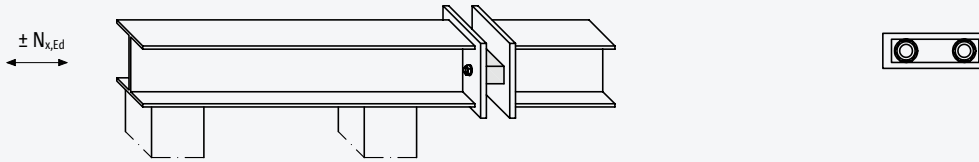
i Posebne konstrukcije

V situacijah, ko priključkov ni mogoče izvesti s standardnimi različicami proizvodov, ki so predstavljeni v teh informacijah, lahko zahtevate dodatne informacije pri našem tehničnem svetovalcu (glejte stik na strani 3).

Predstavitev dimenzioniranja

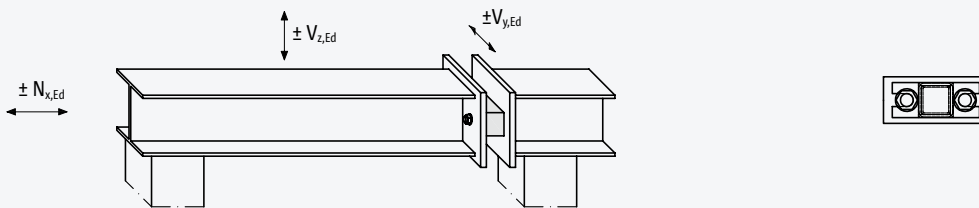
Normalna sila $\pm N_{x,Ed}$; 1 T tip S-N

Stran 150



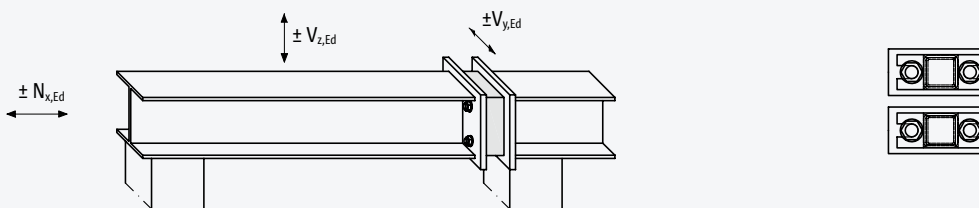
Normalna sila $\pm N_{x,Ed}$, prečna sila $\pm V_{z,Ed}$, $\pm V_{y,Ed}$; 1 T tip S-V

Stran 150



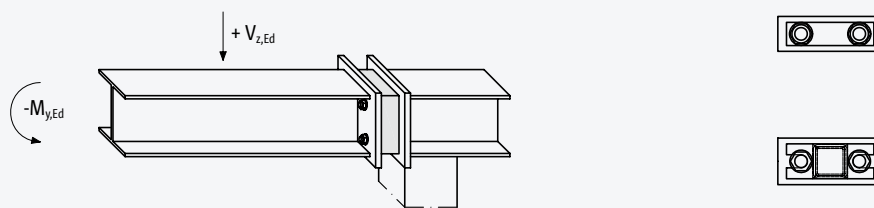
Normalna sila $\pm N_{x,Ed}$, prečna sila $\pm V_{z,Ed}$, $\pm V_{y,Ed}$; več T tip S-V

Stran 151



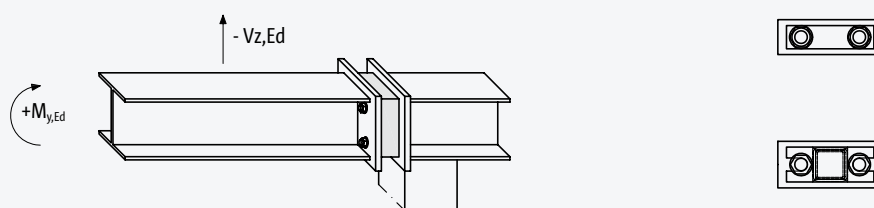
Prečna sila $+V_{z,Ed}$, moment $-M_{y,Ed}$; 1 T tip S-N + 1 T tip S-V

Stran 152

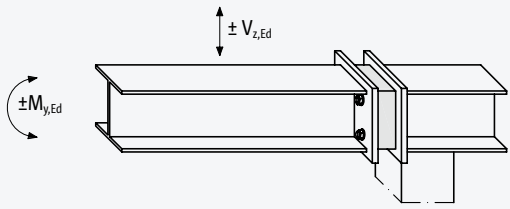

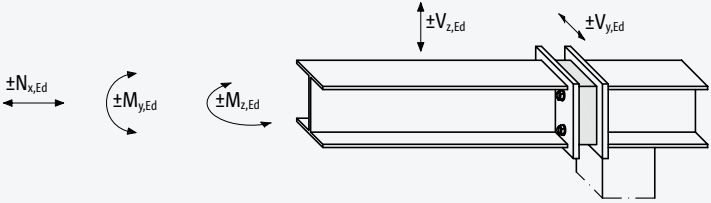
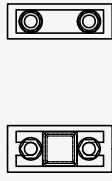
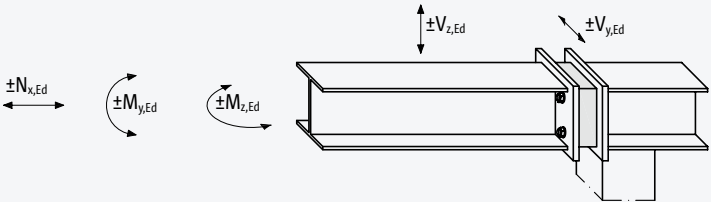



Prečna sila $-V_{z,Ed}$, moment $+M_{y,Ed}$; 1 T tip S-N + 1 T tip S-V

Stran 152



Predstavitev dimenzioniranja

Prečna sila $\pm V_{z,Ed}$, moment $\pm M_{y,Ed}$; 2 \times T tip S-V	Stran 153
	
Normalna sila $\pm N_{x,Ed}$, prečna sila $\pm V_{z,Ed}$, $\pm V_{y,Ed}$, moment $\pm M_{y,Ed}$, $\pm M_{z,Ed}$; 1 T tip S-N + 1 T tip S-V	Stran 156
	
Normalna sila $\pm N_{x,Ed}$, prečna sila $\pm V_{z,Ed}$, $\pm V_{y,Ed}$, moment $\pm M_{y,Ed}$, $\pm M_{z,Ed}$; 2 \times T tip S-V	Stran 156
	

Dimenzioniranje

- Za hitro in učinkovito dimenzioniranje je na voljo programska oprema za dimenzioniranje: www.schoeck.com/dokumenti-o-nacrtovanju/si
- Za nadaljnje informacije lahko pokličete našega tehničnega svetovalca (za stik glejte stran 3).

Predstavitev dimenzioniranja

Normalna sila $\pm N_{x,Ed}$, prečna sila $\pm V_{z,Ed}$, $\pm V_{y,Ed}$, moment $\pm M_{y,Ed}$, $\pm M_{z,Ed}$; n × (T tip S-N + T tip S-V) Stran 156

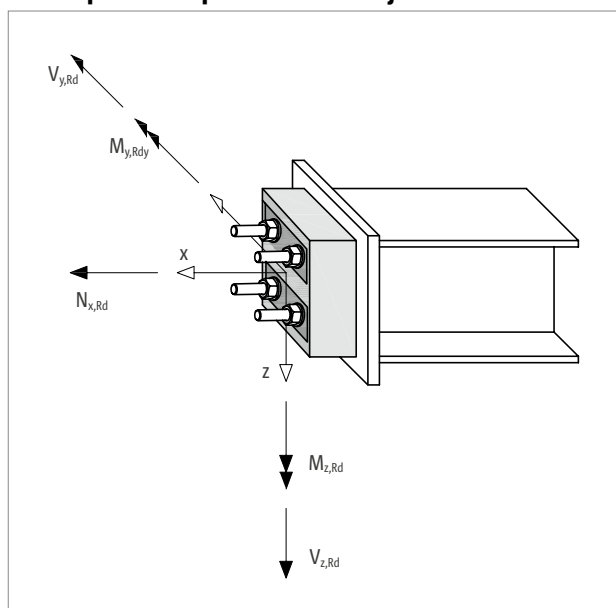
Normalna sila $\pm N_{x,Ed}$, prečna sila $\pm V_{z,Ed}$, $\pm V_{y,Ed}$, moment $\pm M_{y,Ed}$, $\pm M_{z,Ed}$; n × T tip S-V Stran 156

i Dimenzioniranje

- Za hitro in učinkovito dimenzioniranje je na voljo programska oprema za dimenzioniranje: www.schoeck.com/dokumenti-o-nacrtovanju/si
- Za nadaljnje informacije lahko pokličete našega tehničnega svetovalca (za stik glejte stran 3).

Pravilo predznaka | Opozorila

Pravilo predznaka pri dimenzioniranju



Sl. 193: Schöck Isokorb® T tip S: pravilo predznaka pri dimenzioniranju

i Navodila za dimenzioniranje

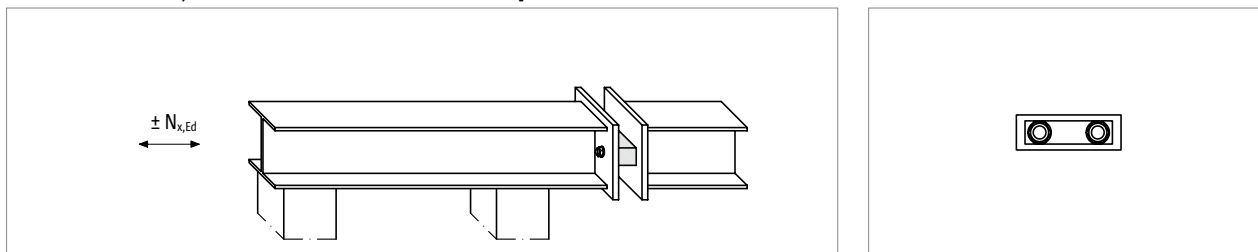
- Schöck Isokorb® T tip S je namenjen samo za uporabo pri pretežno mirujoči obremenitvi.
- Dimenzioniranje se izvaja v skladu s tehničnim soglasjem št. Z-14.4-518
- Za hitro in učinkovito dimenzioniranje je na voljo programska oprema za dimenzioniranje: www.schoeck.com/dokumenti-o-nacrtovanju/si

Dimenzioniranje prečne sile

- Treba je razlikovati, v katerem območju se nahaja Schöck Isokorb® T tip S-V:
 - Tlak:** Obe navojni palici sta tlačno obremenjeni.
 - Tlak/nateg:** Ena navojna palica je obremenjena tlačno, druga navojna palica natezno, npr. iz $M_{z,Ed}$.
 - Nateg:** Obe navojni palici sta natezno obremenjeni.
- Interakcija za vsa območja:
 - Prečna sila $V_{z,Rd}$, ki se prenaša v smeri z, je odvisna od delujoče prečne sile $V_{y,Rd}$ v smeri y in obratno.
- Interakcija v območju tlak/nateg in območju nateg:
 - Prenosljiva prečna sila je odvisna od delujoče normalne sile $N_{x,Ed}$ ali normalne sile iz delujočega momenta $N_{x,Ed}(M_{Ed})$.

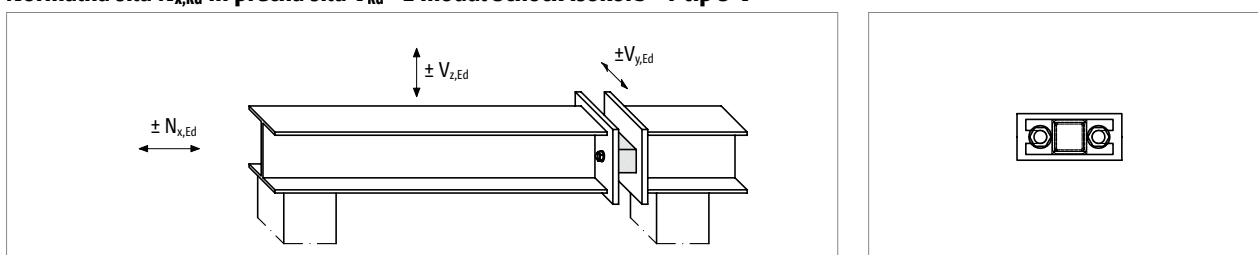
Dimenzioniranje normalne sile | Dimenzioniranje normalne in prečne sile

Normalna sila $N_{x,Rd}$ - 1 modul Schöck Isokorb® T tip S-N



Schöck Isokorb® T tip S-N 2.0	D16	D22
Dimenzionirne vrednosti na	$N_{x,Rd}$ [kN/modul]	
Modul	116,8/-63,4	225,4/-149,6

Normalna sila $N_{x,Rd}$ in prečna sila V_{Rd} - 1 modul Schöck Isokorb® T tip S-V



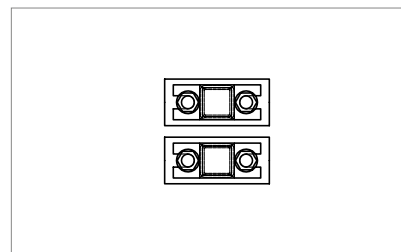
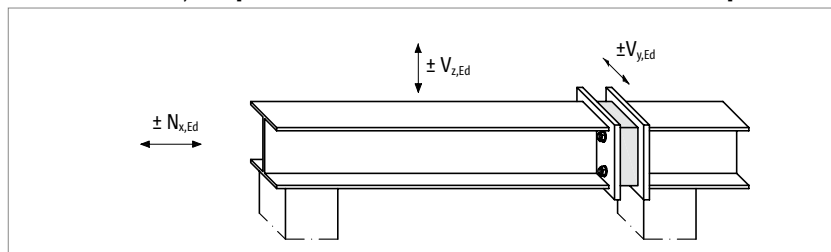
Schöck Isokorb® T tip S-V 2.0	D16				D22	
Dimenzionirne vrednosti na	$N_{x,Rd}$ [kN/modul]					
Modul	$\pm 116,8$				$\pm 225,4$	
Prečna sila v območju tlaka						
$V_{z,Rd}$ [kN/modul]						
modul	za	$0 \leq V_{y,Ed} \leq 6$	± 30	za	$0 \leq V_{y,Ed} \leq 6$	± 36
	za	$6 < V_{y,Ed} \leq 15$	$\pm(30 - V_{y,Ed})$	za	$6 < V_{y,Ed} \leq 18$	$\pm(36 - V_{y,Ed})$
$V_{y,Rd}$ [kN/modul]						
$\pm \min(15; 30 - V_{z,Ed})$			$\pm \min(18; 36 - V_{z,Ed})$			
Prečna sila v območju natega						
$V_{z,Rd}$ [kN/modul]						
modul	za	$0 \leq N_{x,Ed} \leq 26,8$	$\pm(30 - V_{y,Ed})$	za	$0 \leq N_{x,Ed} \leq 117,4$	$\pm(36 - V_{y,Ed})$
	za	$26,8 < N_{x,Ed} \leq 116,8$	$\pm(1/3 (116,8 - N_{x,Ed}) - V_{y,Ed})$	za	$117,4 < N_{x,Ed} \leq 225,4$	$\pm(1/3 (225,4 - N_{x,Ed}) - V_{y,Ed})$
$V_{y,Rd}$ [kN/modul]						
za	$0 \leq N_{x,Ed} \leq 26,8$	$\pm \min(15; 30 - V_{z,Ed})$	za	$0 \leq N_{x,Ed} \leq 117,4$	$\pm \min(18; 36 - V_{z,Ed})$	
za	$26,8 < N_{x,Ed} \leq 116,8$	$\pm \min\{15; 1/3 (116,8 - N_{x,Ed}) - V_{z,Ed} \}$	za	$117,4 < N_{x,Ed} \leq 225,4$	$\pm \min\{18; 1/3 (225,4 - N_{x,Ed}) - V_{z,Ed} \}$	

Navodila za dimenzioniranje

- Navedene vrednosti veljajo samo za priključek z enim (1) Schöck Isokorb® T tip S-V.
- Te dimenzionirne vrednosti veljajo samo za podprte jeklene konstrukcije in za obojestransko upogibno togi priključek čelnih plošč na objektu.

Dimenzioniranje normalne in prečne sile

Normalna sila $N_{x,Rd}$ in prečna sila V_{Rd} - n modulov Schöck Isokorb® T tip S-V



Schöck Isokorb® T tip S-V 2.0	$n \times S-V-D16$		$n \times S-V-D22$			
Dimenzionirne vrednosti na	$N_{x,Rd}$ [kN/modul]					
Modul	$\pm 116,8$		$\pm 225,4$			
Prečna sila v območju tlaka						
modul	$V_{z,Rd}$ [kN/modul]					
	$\pm(46 - V_{y,Ed})$		$\pm(50 - V_{y,Ed})$			
	$V_{y,Rd}$ [kN/modul]					
	$\pm \min \{23; 46 - V_{z,Ed} \}$		$\pm \min \{25; 50 - V_{z,Ed} \}$			
Prečna sila v območju natega						
modul	$V_{z,I,Rd}$ [kN/modul]					
	za	$0 < N_{x,Ed} \leq 26,8$	$\pm(30 - V_{y,Ed})$	za	$0 < N_{x,Ed} \leq 117,4$	$\pm(36 - V_{y,Ed})$
	za	$26,8 < N_{x,Ed} \leq 116,8$	$\pm(1/3 (116,8 - N_{x,Ed}) - V_{y,Ed})$	za	$117,4 < N_{x,Ed} \leq 225,4$	$\pm(1/3 (225,4 - N_{x,Ed}) - V_{y,Ed})$
	$V_{y,Rd}$ [kN/modul]					
	za	$0 < N_{x,Ed} \leq 26,8$	$\pm \min \{23; 30 - V_{z,Ed} \}$	za	$0 < N_{x,Ed} \leq 117,4$	$\pm \min \{25; 36 - V_{z,Ed} \}$
	za	$26,8 < N_{x,Ed} \leq 116,8$	$\pm \min \{23; 1/3 (116,8 - N_{x,Ed}) - V_{z,Ed} \}$	za	$117,4 < N_{x,Ed} \leq 225,4$	$\pm \min \{25; 1/3 (225,4 - N_{x,Ed}) - V_{z,Ed} \}$

i Navodila za dimenzioniranje

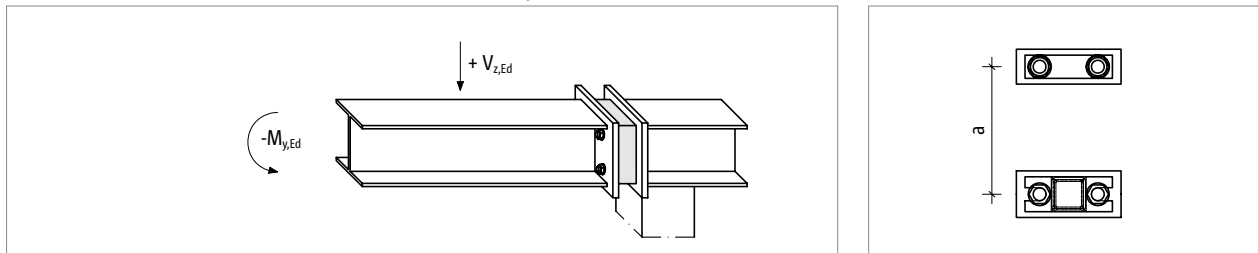
- Pri $N_{x,Ed} = 0$ se po tehničnem soglasju dodeli en modul Schöck Isokorb® T tip S-V območju natega. Drugi Schöck Isokorbi® T tip S-V se lahko dodelijo območju tlaka.
- Dimenzionirne vrednosti, navedene v tabeli, veljajo za čisti podprti priključek. Potrebno je poskrbeti, da bo priključek členkast tudi pri namestitvi več modulov Schöck Isokorb® T tip S-V.
- Te dimenzionirne vrednosti veljajo samo za podprte jeklene konstrukcije in za obojestransko upogibno togi priključek čelnih plošč na objektu.
- Štiri teflonske folije, vgrajene na vsak tip S-V v stanju uporabe, nanesejo skupaj okoli 4 mm. Posebno pri majhni obtežbi balkona in pri majhni medosni razdalji med tipom S-N in tipom S-V ti dodatni 4 mm v območju tlaka pomembno doprinejajo k nadvišanju jeklenih nosilcev, priključenih na Schöck Isokorb®. Če bi bile za izravnavo na strani objekta v natezni coni potrebne podložne pločevine, je to treba upoštevati pri izvedbenih načrtih.

T
tip S

Jeklo – jeklo

Dimenzioniranje prečne sile in momenta

Pozitivna prečna sila $V_{z,Rd}$ in negativen moment $M_{y,Rd}$ - 1 Schöck Isokorb® T tip S-N in 1 Schöck Isokorb® T tip S-V

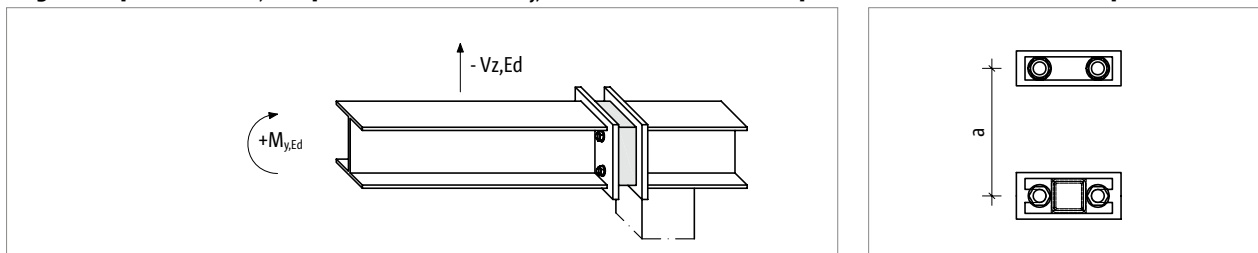


Schöck Isokorb® T tip S-N, S-V 2.0	1 × S-N-D16 + 1 × S-V-D16	1 × S-N-D22 + 1 × S-V-D22
Dimenzionirne vrednosti na	$M_{y,Rd}$ [kNm/priključek]	
priključek	$-116,8 \cdot a$	$-225,4 \cdot a$
	$V_{z,Rd}$ [kN/priključek]	
	46	50

i Navodila za dimenzioniranje

- a [m]: ročica (razdalja med natezno in tlačno obremenjenima navojnima palicama)
- minimalna ročica $a = 50$ mm (brez vmesnih izolacijskih kosov in po rezanju izolacijskih elementov; glejte stran 162)
- Predstavljeni primeri obremenitev (pozitivna prečna sila in negativen moment) se lahko kombinira za enak priključek za naslednji primer obremenitev (negativna prečna sila in pozitiven moment).

Negativna prečna sila $V_{z,Rd}$ in pozitiven moment $M_{y,Rd}$ - 1 Schöck Isokorb® T tip S-N in 1 Schöck Isokorb® T tip S-V



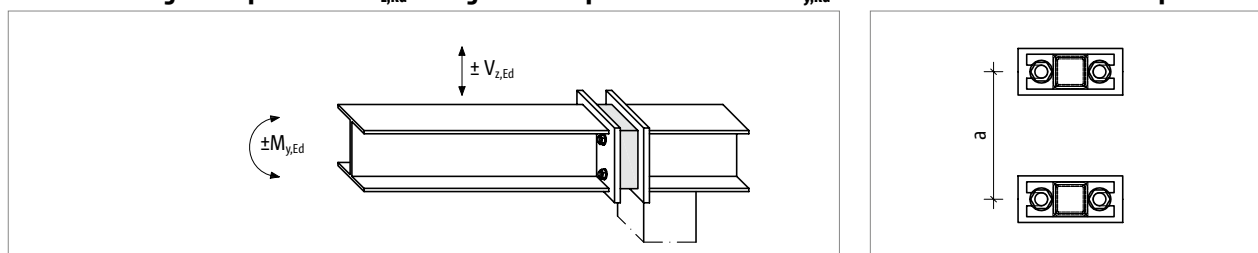
Schöck Isokorb® T tip S-N, S-V 2.0	1 × S-N-D16 + 1 × S-V-D16		1 × S-N-D22 + 1 × S-V-D22			
Dimenzionirne vrednosti na	$M_{y,Rd}$ [kNm/priključek]					
priključek	$63,4 \cdot a$		$149,6 \cdot a$			
	$V_{z,Rd}$ [kN/priključek]					
	za	$0 < N_{x,Ed} (M_{y,Ed}) \leq 26,8$	-30	za	$0 < N_{x,Ed} (M_{y,Ed}) \leq 117,4$	-36
	za	$26,8 < N_{x,Ed} (M_{y,Ed}) < 63,4$	$-1/3 (116,8 - N_{x,Ed} (M_{y,Ed}))$	za	$117,4 < N_{x,Ed} (M_{y,Ed}) < 149,6$	$-1/3 (225,4 - N_{x,Ed} (M_{y,Ed}))$
za	63,4	-17,8	za	149,6	-25,3	

i Navodila za dimenzioniranje

- $N_{x,Ed} (M_{y,Ed}) = M_{y,Ed} / a$
- a [m]: ročica (razdalja med natezno in tlačno obremenjenima navojnima palicama)
- minimalna ročica $a = 50$ mm (brez vmesnih izolacijskih kosov in po rezanju izolacijskih elementov; glejte stran 162)
- Če so za priključek s Schöck Isokorb® T tip S odločujoče dvigajoče se sile, se priporoča obratna namestitvev, tj. zgoraj je treba namestiti T tip S-V in spodaj T tip S-N.
- Predstavljeni primeri obremenitev (negativna prečna sila in pozitiven moment) se za enak priključek lahko kombinira tudi v drugih primerih obremenitev (npr. pozitivna prečna sila in negativen moment).

Dimenzioniranje prečne sile in momenta

Pozitivna in negativna prečna sila $V_{z,Rd}$ in negativen ter pozitiven moment $M_{y,Rd}$ - 2 modula Schöck Isokorb® T tip S-V



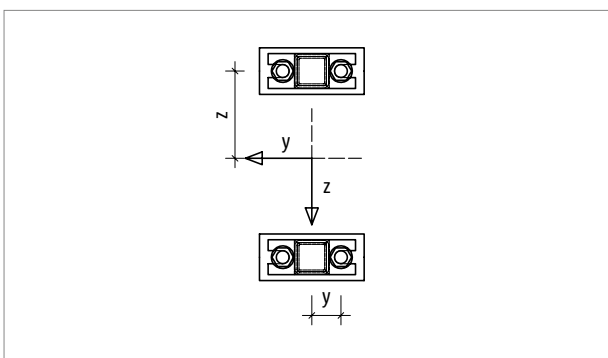
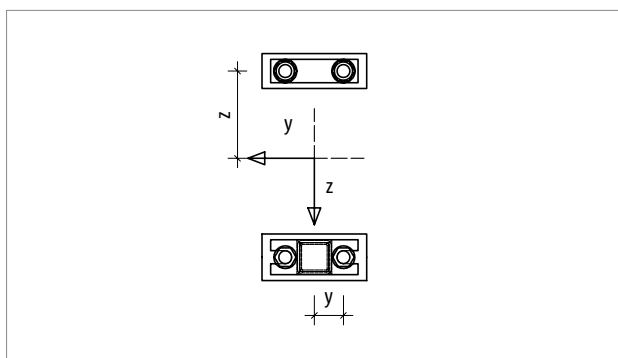
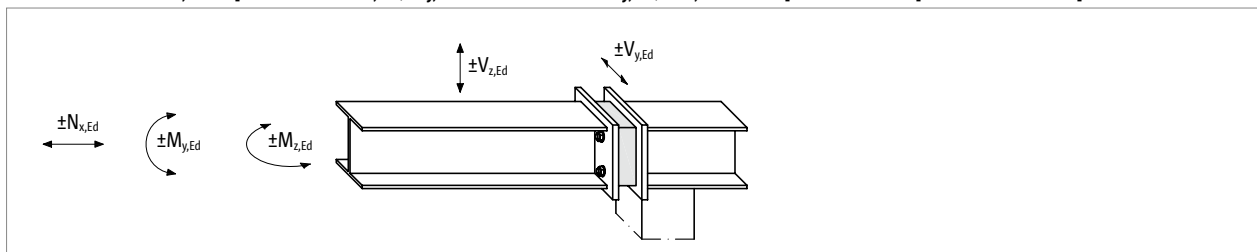
Schöck Isokorb® T tip S-V 2.0	2 × S-V-D16		2 × S-V-D22			
Dimenzionirne vrednosti na	$M_{y,Rd}$ [kNm/priključek]					
priključek	$\pm 116,8 \cdot a$		$\pm 225,4 \cdot a$			
Prečna sila v območju tlaka						
modul	$V_{z,Rd}$ [kN/modul]					
	± 46		± 50			
Prečna sila v območju natega						
modul	$V_{z,Rd}$ [kN/modul]					
	za	$0 < N_{x,Ed} (M_{y,Ed}) \leq 26,8$	± 30	za	$0 < N_{x,Ed} (M_{y,Ed}) \leq 117,4$	± 36
	za	$26,8 < N_{x,Ed} (M_{y,Ed}) < 116,8$	$\pm 1/3 (116,8 - N_{x,Ed} (M_{y,Ed}))$	za	$117,4 < N_{x,Ed} (M_{y,Ed}) \leq 225,4$	$\pm 1/3 (225,4 - N_{x,Ed} (M_{y,Ed}))$

i Navodila za dimenzioniranje

- $N_{x,Ed} (M_{y,Ed}) = M_{y,Ed} / a$
- a [m]: ročica (razdalja med natezno in tlačno obremenjenima navojnima palicama)
- minimalna ročica $a = 50$ mm (brez vmesnih izolacijskih kosov in po rezanju izolacijskih elementov; glejte stran 162)

Dimenzioniranje normalne sile, prečne sile in momenta

Normalna sila $N_{x,Rd}$ in prečna sila $V_{z,Rd}$, $V_{y,Rd}$ ter momenta $M_{y,Rd}$, $M_{z,Rd}$ - 1 T tip S-N + 1 T tip S-V ali 2 × T tip S-V



Normalna sila $N_{x,Rd}$, ki se prenaša po navojni palici; momenta $M_{y,Rd}$, $M_{z,Rd}$, ki se prenašata po priključku

Schöck Isokorb® T tip S-N, S-V 2.0	S-N-D16	S-N-D22	S-V-D16	S-V-D22
Dimenzionirne vrednosti na	$N_{GS,Rd}$ [kN/navojno palico]			
navojno palico	+58,4/-31,7	+112,7/-74,8	±58,4	±112,7
	$N_{GS,Mz,Rd}$ [kN/navojno palico]			
	±29,2	±56,3	±29,2	±56,3

Definicija predznaka

+ $N_{GS,Rd}$: navojna palica se razteza.
 - $N_{GS,Rd}$: navojna palica se stiska.

Vsaka navojna palica je obremenjena z normalno silo $N_{GS,Ed}$, ki je sestavljena iz treh komponent, opisanih v nadaljevanju.

Komponente

iz normalne sile $N_{x,Ed}$: $N_{1,GS,Ed} = N_{x,Ed} / 4$
 iz momenta $M_{y,Ed}$: $N_{2,GS,Ed} = \pm M_{y,Ed} / (4 \cdot z)$
 iz momenta $M_{z,Ed}$: $N_{3,GS,Ed} = \pm M_{z,Ed} / (4 \cdot y)$

Pogoj 1: $|N_{1,GS,Ed} + N_{2,GS,Ed} + N_{3,GS,Ed}| \leq |N_{GS,Rd}|$ [kN/navojno palico]
 Merodajna je maksimalno ali minimalno obremenjena navojna palica.

Pogoj 2: $|N_{1,GS,Ed} + N_{3,GS,Ed}| \leq |N_{GS,Mz,Rd}|$ [kN/navojno palico]

Dimenzioniranje normalne sile, prečne sile in momenta

Normalna sila $N_{x,Rd}$ in prečna sila $V_{z,Rd}$, $V_{y,Rd}$ ter momenta $M_{y,Rd}$, $M_{z,Rd}$ - 1 T tip S-N + 1 T tip S-V ali 2 × T tip S-V

Prečna sila, ki se prenaša po modulu in priključku

Schöck Isokorb® T tip S-V 2.0	D16			D22		
Dimenzionirne vrednosti na	Prečna sila v območju tlaka					
modul	$V_{z,i,Rd}$ [kN/modul]					
	$\pm(46 - V_{y,i,Ed})$			$\pm(50 - V_{y,i,Ed})$		
	$V_{y,i,Rd}$ [kN/modul]					
	$\pm\min\{23; 46 - V_{z,i,Ed} \}$			$\pm\min\{25; 50 - V_{z,i,Ed} \}$		
Prečna sila v območju nateg/tlak in v območju natega						
modul	$V_{z,i,Rd}$ [kN/modul]					
	za	$0 < N_{GS,i,Ed} \leq 13,4$	$\pm(30 - V_{y,i,Ed})$	za	$0 < N_{GS,i,Ed} \leq 58,7$	$\pm(36 - V_{y,i,Ed})$
	za	$13,4 < N_{GS,i,Ed} \leq 58,4$	$\pm 2/3 (58,4 - N_{GS,i,Ed}) - V_{y,i,Ed} $	za	$58,7 < N_{GS,i,Ed} \leq 112,7$	$\pm 2/3 (112,7 - N_{GS,i,Ed}) - V_{y,i,Ed} $
	$V_{y,i,Rd}$ [kN/modul]					
	za	$0 < N_{GS,i,Ed} \leq 13,4$	$\pm\min\{23; 30 - V_{z,i,Ed} \}$	za	$0 < N_{GS,i,Ed} \leq 58,7$	$\pm\min\{25; 36 - V_{z,i,Ed} \}$
	za	$13,4 < N_{GS,i,Ed} \leq 58,4$	$\pm\min\{23; 2/3 (58,4 - N_{GS,i,Ed}) - V_{z,i,Ed} \}$	za	$58,7 < N_{GS,i,Ed} \leq 112,7$	$\pm\min\{25; 2/3 (112,7 - N_{GS,i,Ed}) - V_{z,i,Ed} \}$

Izračun normalne sile $N_{GS,i,Ed}$, ki deluje na navojno palico:

$$N_{GS,i,Ed} = N_{x,Ed} / 4 \pm |M_{y,Ed}| / (4 \cdot z) \pm |M_{z,Ed}| / (4 \cdot y)$$

Izračun prenosljive prečne sile na modul Schöck Isokorb® T tip S-V

Prenosljiva prečna sila na Schöck Isokorb® T tip S-V je odvisna od obremenitve navojnih palic.

V ta namen se definirajo območja:

Tlak: obe navojni palici sta tlačno obremenjeni.
Tlak/nateg: ena navojna palica je obremenjena tlačno, druga navojna palica natezno.
Nateg: obe navojni palici sta natezno obremenjeni.

(V območju tlak/nateg in v območju nateg je treba v tabeli za dimenzioniranje uporabiti maksimalno pozitivno normalno silo $+N_{GS,i,Ed}$)

$V_{z,i,Rd}$: prenosljiva prečna sila v smeri z posameznega modula Schöck Isokorb® T tip S-V, odvisna od $+N_{GS,i,Ed}$ v vsakokratnem modulu i.

$V_{y,i,Rd}$: prenosljiva prečna sila v smeri y posameznega modula Schöck Isokorb® T tip S-V, odvisna od $+N_{GS,i,Ed}$ v vsakokratnem modulu i.

Izračunajte $V_{z,i,Rd}$

Izračunajte $V_{y,i,Rd}$

Navpična prečna sila $V_{z,Ed}$ in vodoravna prečna sila $V_{y,Ed}$ se porazdelita na posamezen Schöck Isokorb® T tip S-V v razmerju $V_{z,Ed} / V_{y,Ed} = \text{konstantno}$.

Pogoj: $V_{z,Ed} / V_{y,Ed} = V_{z,i,Rd} / V_{y,i,Rd} = V_{z,Rd} / V_{y,Rd}$

Če se ta pogoj ne upošteva, se $V_{z,i,Rd}$ ali $V_{y,i,Rd}$ zmanjša, tako da ostane razmerje nespremenjeno.

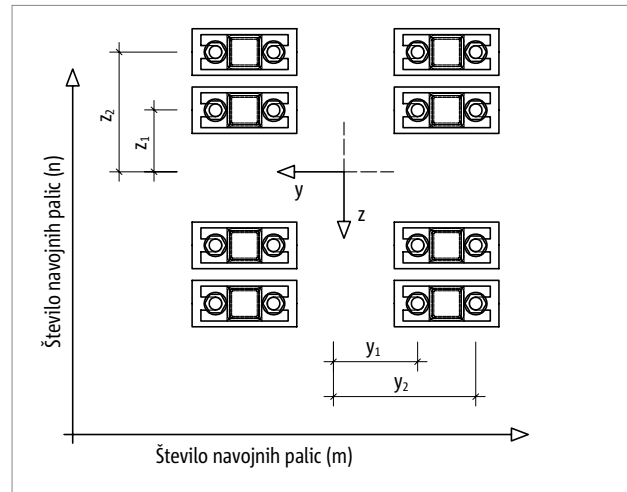
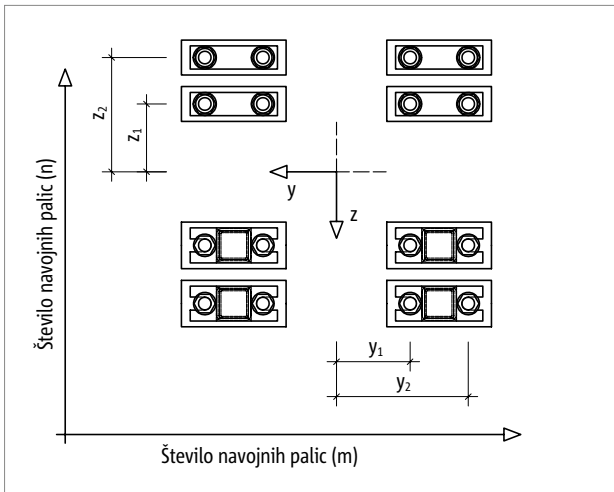
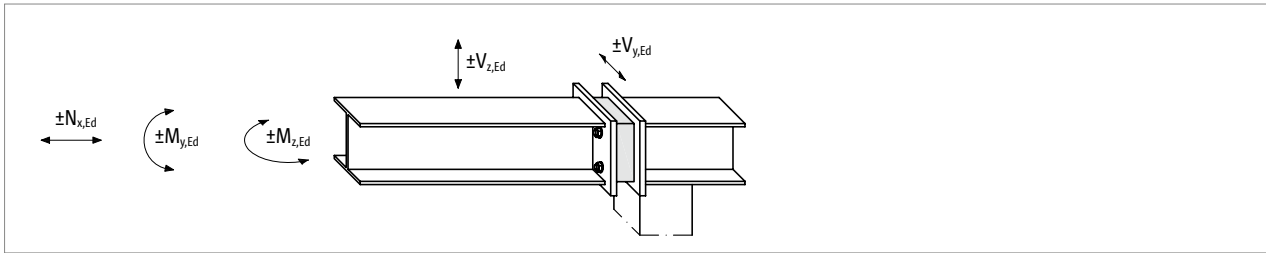
Izračun:
 $V_{z,Ed} \leq \sum V_{z,i,Rd}$
 $V_{y,Ed} \leq \sum V_{y,i,Rd}$

i Dimenzioniranje

- Za hitro in učinkovito dimenzioniranje je na voljo programska oprema za dimenzioniranje: www.schoeck.com/dokumenti-o-nacrtovanju/si
- Za nadaljnje informacije lahko pokličete našega tehničnega svetovalca (za stik glejte stran 3).

Dimenzioniranje normalne sile, prečne sile in momenta

Normalna sila $N_{x,Rd}$ in prečna sila $V_{z,Rd}$, $V_{y,Rd}$ ter momenta $M_{y,Rd}$, $M_{z,Rd}$ - n x T tip S-N in n x T tip S-V



Normalna sila $N_{x,Rd}$, ki se prenaša po navojni palici; momenta $M_{y,Rd}$, $M_{z,Rd}$, ki se prenašata po priključku

Schöck Isokorb® T tip S-N, S-V 2.0	S-N-D16	S-N-D22	S-V-D16	S-V-D22
Dimenzionirne vrednosti na	$N_{GS,Rd}$ [kN/navojno palico]			
navojno palico	+58,4/-31,7	+112,7/-74,8	±58,4	±112,7
	$N_{GS,Mz,Rd}$ [kN/navojno palico]			
	±29,2	±56,3	±29,2	±56,3

Definicija predznaka
 $+N_{GS,Rd}$: navojna palica se razteza.
 $-N_{GS,Rd}$: navojna palica se stiska.

m: število navojnih palic na priključek v smeri z
n: Število navojnih palic na priključek v smeri y

Vsaka navojna palica je obremenjena z normalno silo $N_{GS,Ed}$. Slednja je sestavljena iz 3 komponent.

Komponente

iz normalne sile $N_{x,Ed}$: $N_{1,GS,Ed} = N_{x,Ed} / (m \cdot n)$
iz momenta $M_{y,Ed}$: $N_{2,GS,Ed} = \pm M_{y,Ed} / (2 \cdot m \cdot z_2 + 2 \cdot m \cdot z_1 / z_2 \cdot z_1)$
iz momenta $M_{z,Ed}$: $N_{3,GS,Ed} = \pm M_{z,Ed} / (2 \cdot n \cdot y_2 + 2 \cdot n \cdot y_1 / y_2 \cdot y_1)$

Pogoj 1: $|N_{1,GS,Ed} + N_{2,GS,Ed} + N_{3,GS,Ed}| \leq |N_{GS,Rd}|$ [kN/navojno palico]
Merodajna je maksimalno ali minimalno obremenjena navojna palica.

Pogoj 2: $|N_{1,GS,Ed} + N_{3,GS,Ed}| \leq |N_{GS,Mz,Rd}|$ [kN/navojno palico]

Dimenzioniranje normalne sile, prečne sile in momenta

Prečna sila, ki se prenaša po modulu in priključku

Schöck Isokorb® T tip S-V 2.0	D16			D22		
Dimenzionirne vrednosti na	Prečna sila v območju tlaka					
modul	V _{z,i,Rd} [kN/modul]					
	±(46 - V _{y,i,Ed})			±(50 - V _{y,i,Ed})		
	V _{y,i,Rd} [kN/modul]					
	±min {23; 46 - V _{z,i,Ed} }			±min {25; 50 - V _{z,i,Ed} }		
Prečna sila v območju nateg/tlak in v območju natega						
modul	V _{z,i,Rd} [kN/modul]					
	za	0 < N _{GS,i,Ed} ≤ 13,4	±(30 - V _{y,i,Ed})	za	0 < N _{GS,i,Ed} ≤ 58,7	±(36 - V _{y,i,Ed})
	za	13,4 < N _{GS,i,Ed} ≤ 58,4	±2/3 (58,4 - N _{GS,i,Ed}) - V _{y,i,Ed}	za	58,7 < N _{GS,i,Ed} ≤ 112,7	±2/3 (112,7 - N _{GS,i,Ed}) - V _{y,i,Ed}
	V _{y,i,Rd} [kN/modul]					
	za	0 < N _{GS,i,Ed} ≤ 13,4	±min {23; 30 - V _{z,i,Ed} }	za	0 < N _{GS,i,Ed} ≤ 58,7	±min {25; 36 - V _{z,i,Ed} }
	za	13,4 < N _{GS,i,Ed} ≤ 58,4	±min {23; 2/3 (58,4 - N _{GS,i,Ed}) - V _{z,i,Ed} }	za	58,7 < N _{GS,i,Ed} ≤ 112,7	±min {25; 2/3 (112,7 - N _{GS,i,Ed}) - V _{z,i,Ed} }

Izračun normalne sile N_{GS,i,Ed}, ki deluje na navojno palico:

$$N_{GS,i,Ed} = N_{x,Ed} / (m \cdot n) \pm |M_{y,Ed}| / (2 \cdot m \cdot z_2 + 2 \cdot m \cdot z_i / z_2 \cdot z_i) \pm |M_{z,Ed}| / (2 \cdot n \cdot y_2 + 2 \cdot n \cdot y_i / y_2 \cdot y_i)$$

Izračun prenosljive prečne sile na modul Schöck Isokorb® T tip S-V

Prenosljiva prečna sila na Schöck Isokorb® T tip S-V je odvisna od obremenitve navojnih palic.

V ta namen se definirajo območja:

Tlak: obe navojni palici sta tlačno obremenjeni.

Tlak/nateg: ena navojna palica je obremenjena tlačno, druga navojna palica natežno.

Nateg: obe navojni palici sta natežno obremenjeni.

(V območju tlak/nateg in v območju nateg je treba v tabeli za dimenzioniranje uporabiti maksimalno pozitivno normalno silo +N_{GS,i,Ed})

V_{z,i,Rd}: prenosljiva prečna sila v smeri s posameznega modula Schöck Isokorb® T tip S-V, odvisna od +N_{GS,i,Ed} v vsakokratnem modulu i.

V_{y,i,Rd}: prenosljiva prečna sila v smeri y posameznega modula Schöck Isokorb® T tip S-V, odvisna od +N_{GS,i,Ed} v vsakokratnem modulu i.

Izračunajte V_{z,i,Rd}

Izračunajte V_{y,i,Rd}

Navpična prečna sila V_{z,Ed} in vodoravna prečna sila V_{y,Ed} se porazdelita na posamezen Schöck Isokorb® T tip S-V v razmerju V_{z,Ed} / V_{y,Ed} = konstantno.

Pogoj: $V_{z,Ed} / V_{y,Ed} = V_{z,i,Rd} / V_{y,i,Rd} = V_{z,Rd} / V_{y,Rd}$

Če se ta pogoj ne upošteva, se V_{z,i,Rd} ali V_{y,i,Rd} zmanjša, tako da ostane razmerje nespremenjeno.

Izračun: $V_{z,Ed} \leq \sum V_{z,i,Rd}$

$V_{y,Ed} \leq \sum V_{y,i,Rd}$

Dimenzioniranje

- Za hitro in učinkovito dimenzioniranje je na voljo programska oprema za dimenzioniranje: www.schoeck.com/dokumenti-o-nacrtovanju/si
- Za nadaljnje informacije lahko pokličete našega tehničnega svetovalca (za stik glejte stran 3).

Deformacije

Deformacije Schöck Isokorb® zaradi normalne sile $N_{x,Ed}$

Območje natega:

$$\Delta l_z = | + N_{x,Ed} | \cdot k_z \text{ [cm]}$$

Območje tlaka:

$$\Delta l_D = | - N_{x,Ed} | \cdot k_D \text{ [cm]}$$

Recipročna konstanta vzmeti v območju natega:

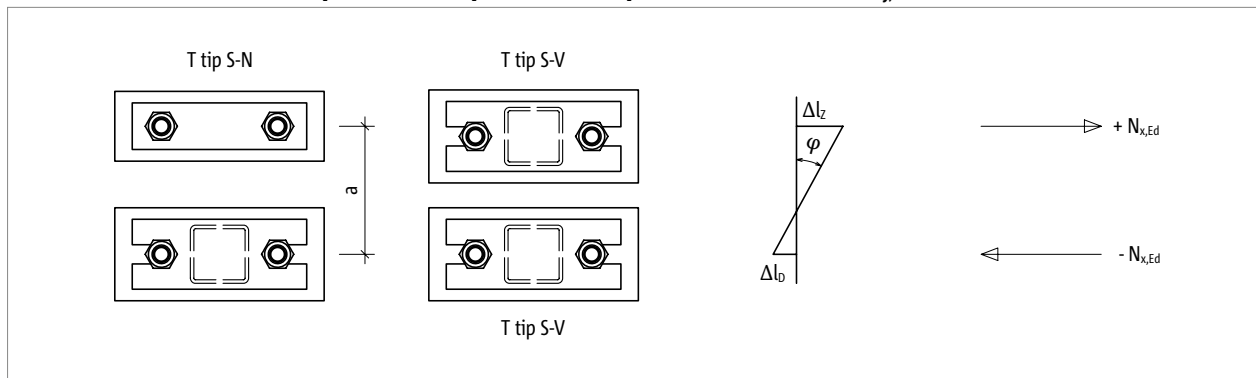
$$k_z$$

Recipročna konstanta vzmeti v območju tlaka:

$$k_D$$

Schöck Isokorb® T tip S-N, S-V 2.0		S-N		S-V	
Recipročna konstanta vzmeti		Premeri navojev			
		D16	D22	D16	D22
na	območje	k [cm/kN]			
modul	nateg	$2,27 \cdot 10^{-4}$	$1,37 \cdot 10^{-4}$	$1,69 \cdot 10^{-4}$	$1,15 \cdot 10^{-4}$
	tlak	$1,33 \cdot 10^{-4}$	$0,69 \cdot 10^{-4}$	$0,40 \cdot 10^{-4}$	$0,29 \cdot 10^{-4}$

Zasuk Schöck Isokorb®: 1 × T tip S-N + 1 × T tip S-V in 2 × T tip S-V zaradi momenta $M_{y,Ed}$



Sl. 194: Schöck Isokorb® T tip S-N + T tip S-V in 2 × T tip S-V: kot zasuka $\varphi = \tan \varphi = (\Delta l_z + \Delta l_D) / a$

Moment $M_{y,Ed}$ sproži zasuk Schöck Isokorb®. Kot zasuka se lahko približno poda na naslednji način:

$$\varphi = M_{y,Ed} / C \text{ [rad]}$$

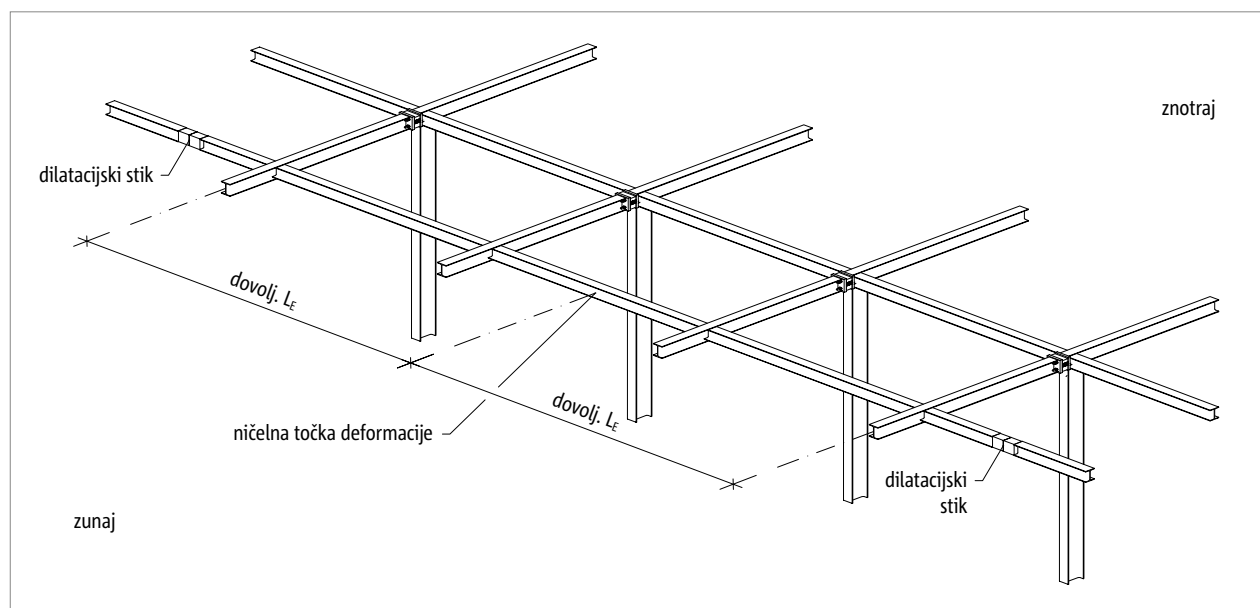
φ	[rad]	kot zasuka
$M_{y,Ed}$	[kN·cm]	karakteristični moment za izračun pri uporabni obremenitvi
C	[kN·cm/rad]	torzijska togost
a	[cm]	ročica

Pogoji

- Čelna plošča je neskončno toga.
- Obremenitev z momentom M_y .
- Deformacija zaradi prečne sile se lahko zanemari.
- Nastanejo lahko tudi deformacije v priključenih gradbenih elementih.

Schöck Isokorb® T tip S-N, S-V 2.0	1 × S-N-D16 + 1 × S-V-D16	1 × S-N-D22 + 1 × S-V-D22	2 × S-V-D16	2 × S-V-D22
Torzijska togost na	C [kN · cm/rad]			
priključek	$3700 \cdot a^2$	$6000 \cdot a^2$	$4700 \cdot a^2$	$6900 \cdot a^2$

Razdalja med dilatacijskimi stiki



Sl. 195: Schöck Isokorb® T tip S: vplivna obremenilna dolžina zunanje konstrukcije, ki je obremenjena zaradi temperaturnega raztezanja

Spremembe temperature povzročajo spremembe dolžine jeklenih profilov in s tem napetosti, ki jih lahko moduli Schöck Isokorba® T tip S prenesejo le deloma. Obremenitve Schöck Isokorba® zaradi temperaturnih deformacij zunanje jeklene konstrukcije je zato treba preprečiti, npr. s podolgovatimi luknjami v stranskih nosilcih.

Če pa so temperaturne deformacije vendarle locirane neposredno na Schöck Isokorbu®, je mogoče izvesti naslednjo dovoljeno vplivno obremenilno dolžino.

Vplivna obremenilna dolžina je dolžina od ničelne točke deformacije do zadnjega Schöck Isokorba® pred razporejenim dilatacijskim stikom.

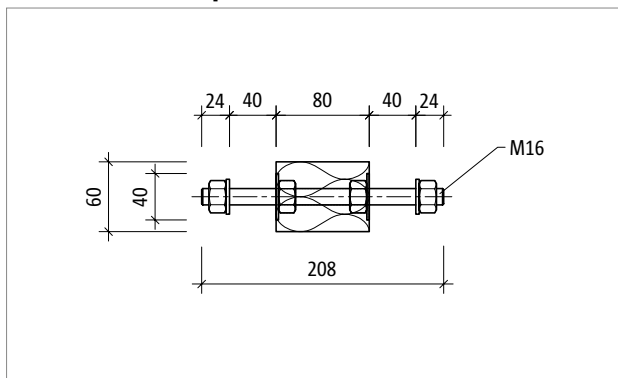
Ničelna točka deformacije bodisi leži na osi simetrije bodisi jo je treba izračunati s simulacijo ob upoštevanju togosti konstrukcije.

Če so dilatacijski stiki razporejeni v prečnih nosilcih, morajo brez ovir, zanesljivo in trajno dovoljevati premikanje koncev prečnih nosilcev pod vplivom temperature.

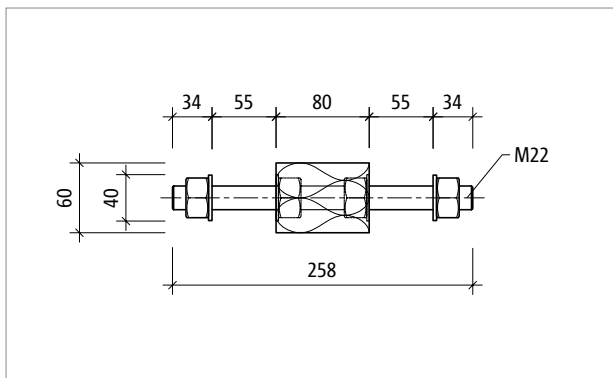
Schöck Isokorb® T tip S-N, S-V 2.0	S-N, S-V
Dovoljena vplivna dolžina obremenitev pri	
Nazivno prosto premikanje v luknjah [mm]	dov L_E [m]
2	5,24

Opis proizvoda

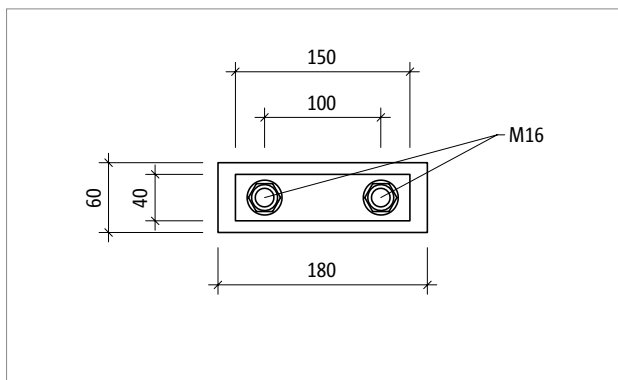
Schöck Isokorb® T tip S-N



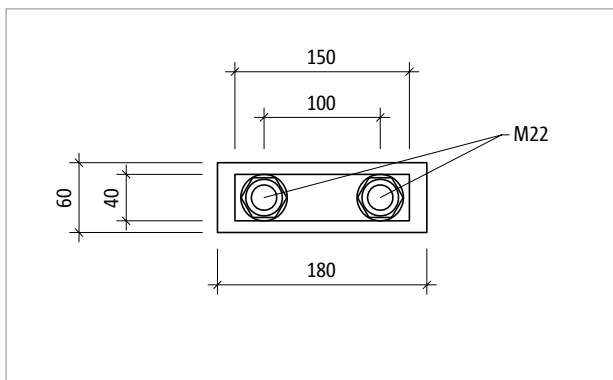
Sl. 196: Schöck Isokorb® T tip S-N-D16: pogled na izdelek



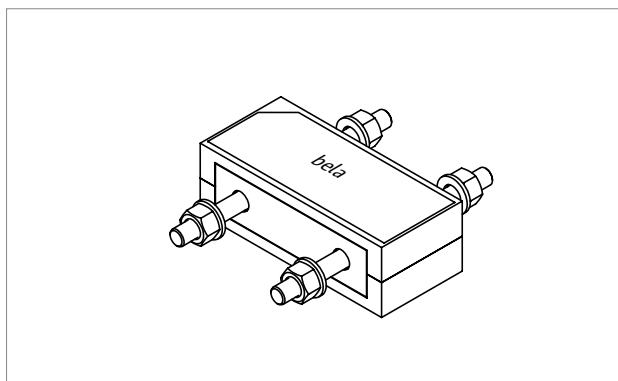
Sl. 197: Schöck Isokorb® T tip S-N-D22: pogled na izdelek



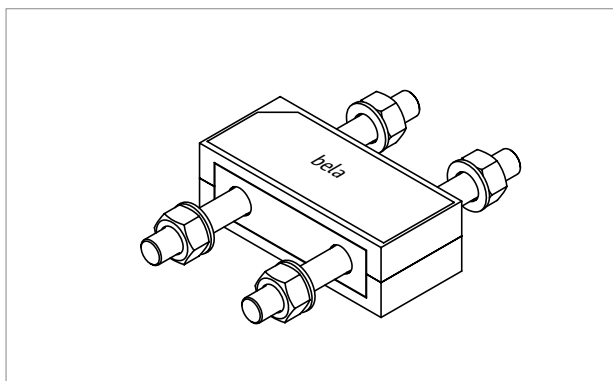
Sl. 198: Schöck Isokorb® T tip S-N-D16: prerez izdelka



Sl. 199: Schöck Isokorb® T tip S-N-D22: prerez izdelka



Sl. 200: Schöck Isokorb® T tip S-N-D16: izometrija; identifikacijska barva T tip S-N: bela



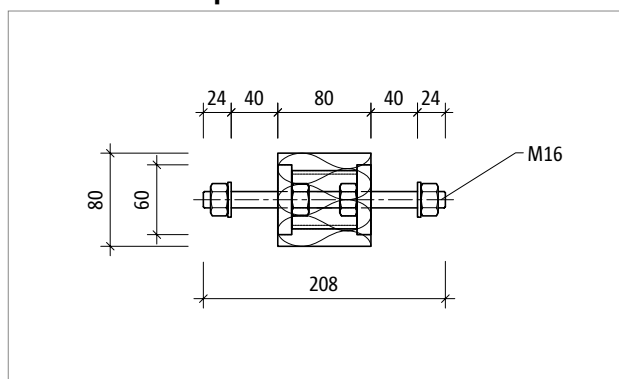
Sl. 201: Schöck Isokorb® T tip S-N-D22: izometrija; identifikacijska barva T tip S-N: bela

Podatki o proizvodu

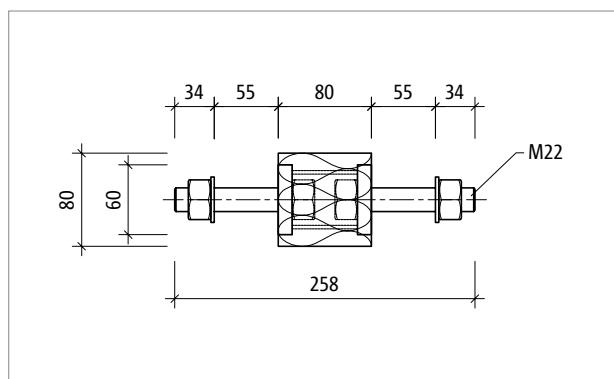
- Izolacijski element se lahko po potrebi odreže do jeklenih plošč.
 - Prosta vpenjalna dolžina pri navojnih palicah M16 znaša 40 mm in 55 mm pri navojnih palicah M22.
 - Schöck Isokorb® in vmesni izolacijski kosi se lahko kombinirajo po geometrijskih in statičnih zahtevah.
- V ponudbenem vprašalniku in ob naročilu upoštevajte tako število potrebnih Schöck Isokorb® kot število potrebnih vmesnih izolacijskih kosov.

Opis proizvoda

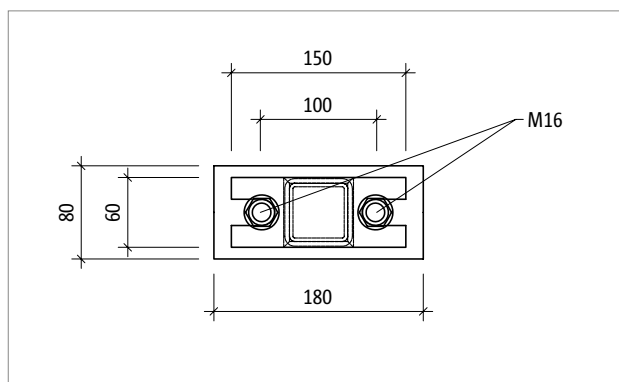
Schöck Isokorb® T tip S-V



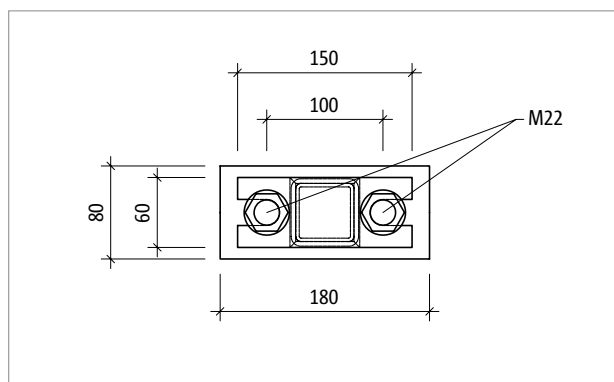
Sl. 202: Schöck Isokorb® T tip S-V-D16: prerez izdelka



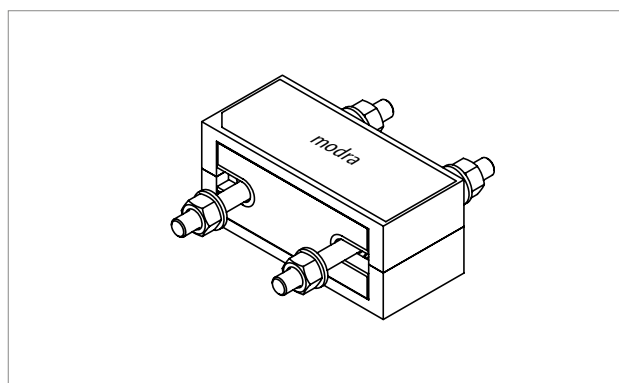
Sl. 203: Schöck Isokorb® T tip S-V-D22: prerez izdelka



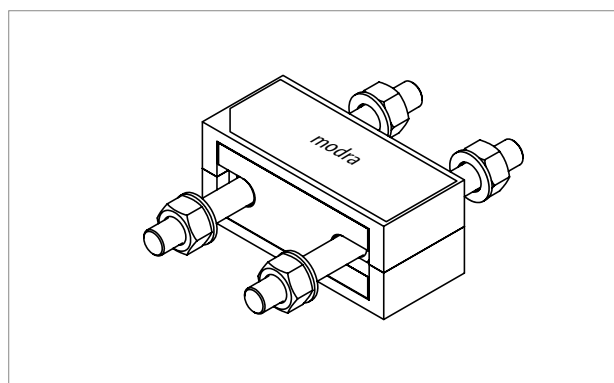
Sl. 204: Schöck Isokorb® T tip S-V-D16: pogled na izdelek



Sl. 205: Schöck Isokorb® T tip S-V-D22: pogled na izdelek



Sl. 206: Schöck Isokorb® T tip S-V-D16: izometrija; barvna oznaka T tip S-V: modra

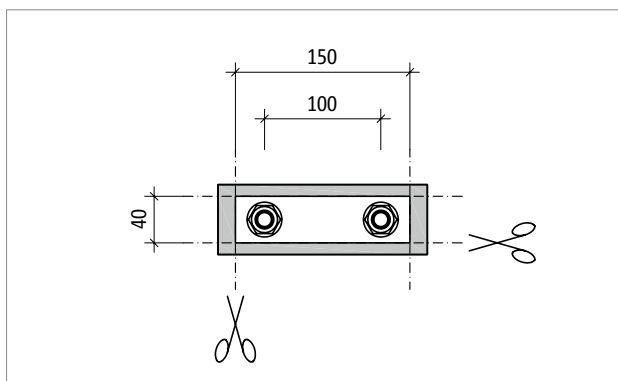


Sl. 207: Schöck Isokorb® T tip S-V-D22: izometrija; barvna oznaka T tip S-V: modra

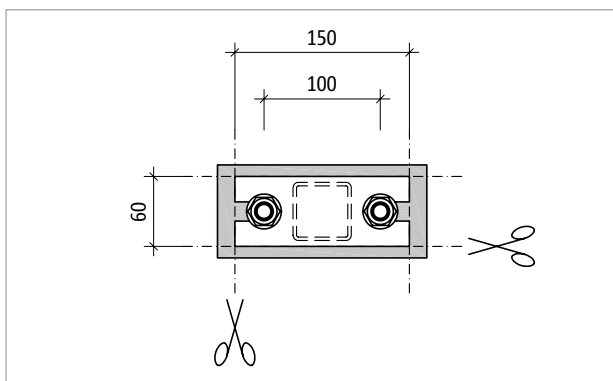
Podatki o proizvodu

- Izolacijski element se lahko po potrebi odreže do jeklenih plošč.
- Prosta vpenjalna dolžina pri navojnih palicah M16 znaša 40 mm in 55 mm pri navojnih palicah M22.
- Schöck Isokorb® in vmesni izolacijski kosi se lahko kombinirajo po geometrijskih in statičnih zahtevah. V ponudbenem vprašalniku in ob naročilu upoštevajte tako število potrebnih Schöck Isokorb® kot število potrebnih vmesnih izolacijskih kosov.

Opis proizvoda



Sl. 208: Schöck Isokorb® T tip S-N: mere po rezanju izolacijskega elementa



Sl. 209: Schöck Isokorb® T tip S-V: mere po rezanju izolacijskega elementa

Podatki o proizvodni

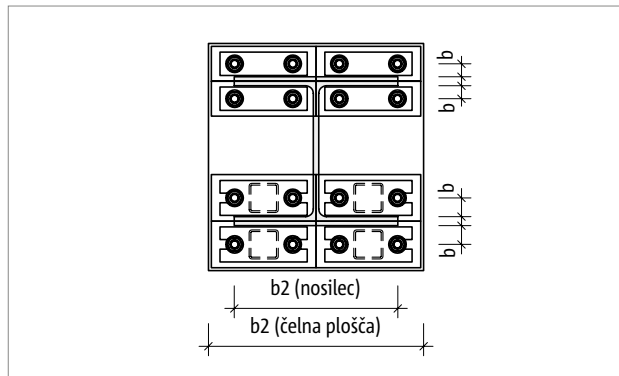
- Izolacijski element se lahko po potrebi odreže do jeklenih plošč.
- Pri kombinaciji posameznega Schöck Isokorb® T tipa S-N in 1 T tipa S-V velja:
Če se izolacijski elementi režejo okoli jeklenih plošč, znaša njihova najmanjša višina 100 mm pri navpičnem razmaku navojnih palic 50 mm.

Čelna plošča

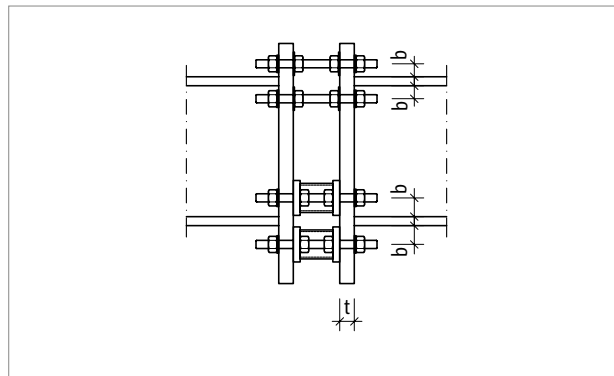
Čelna plošča na objektu se lahko računa na naslednji način:

- natančnejši izračun ni potreben, če se upošteva minimalna debelina čelne plošče po tehničnem soglasju št. Z-14.4-518, priloga 13;
- pri višje segajoči čelni plošči velja postopek porazdelitve obremenitev in izračun konzolne ročice (približno);
- pri poravnani čelni plošči velja izračun porazdelitve momentov (približno);
- natančnejši izračuni so možni s programi za čelne plošče, s čimer se dosežejo tudi manjše debeline čelnih plošč.

Upoštevanje minimalne debeline čelne plošče po tehničnem soglasju



Sl. 210: Čelna plošča T tip S: geometrijske vhodne vrednosti po tabeli; naris



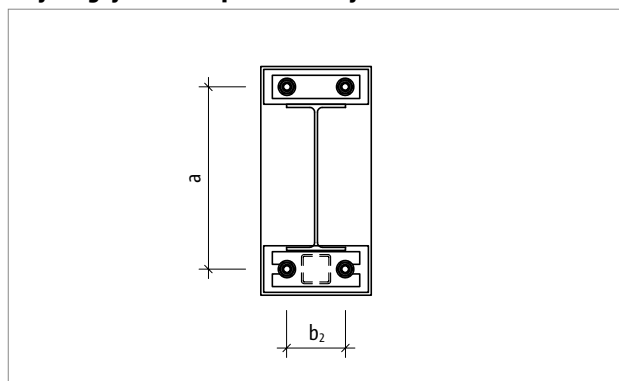
Sl. 211: Čelna plošča T tip S: geometrijske vhodne vrednosti po tabeli; prerez

Schöck Isokorb® T tip S-N, S-V 2.0	S-N-D16, S-V-D16	S-N-D22, S-V-D22
Minimalna debelina čelne plošče pri	$b \leq 35 \text{ mm}$ $b_2 \geq 150 \text{ mm}$	$b \leq 50 \text{ mm}$ $b_2 \geq 200 \text{ mm}$
$+N_{x,GS,Ed}/+N_{x,GS,Rd} \leq$	$t_{min} \text{ [mm]}$	
0,45	15	25
0,50	20	25
0,80	20	30
1,00	25	35

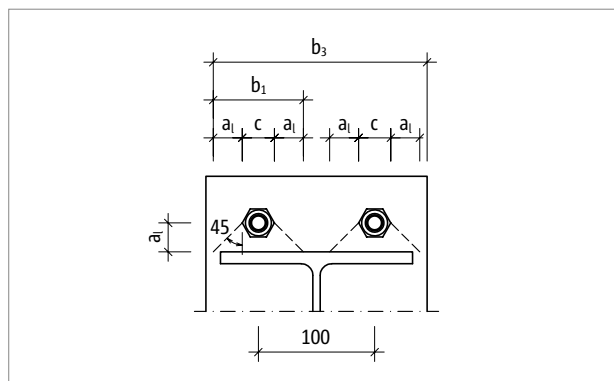
Tabela

- $+N_{x,GS,Ed}$: normalna sila v natezno najbolj obremenjeni navojni palici
- b : maksimalna razdalja osi navojne palice od roba prirobnice nosilca
- b_2 : širina nosilca ali širina čelne plošče; merodajna je manjša vrednost

Višje segajoča čelna plošča na objektu



Sl. 212: Višje segajoča čelna plošča T tip S: vhodne geometrijske vrednosti za izračun; pogled



Sl. 213: Višje segajoča čelna plošča T tip S: vhodne geometrijske vrednosti za izračun; pogled

Čelna plošča

Izračun maksimalnega momenta v čelni plošči

Delujoča normalna sila

na navojno palico:

$$N_{GS, i, Ed} \text{ (glejte npr. str. 155) ali } N_{GS, Ed}(M_{y, Ed}) = 1/2 \cdot M_{y, Ed} / a$$

Delujoči moment na čelno ploščo:

$$M_{Ed, STP} = N_{GS, Ed} \cdot a_1 \text{ [kNmm]}$$

Odpornostni moment na čelno ploščo:

$$W = t^2 \cdot b_{ef} / 6 \text{ [mm}^3\text{]}$$

$$b_{ef} = \min(b_1; b_2/2; b_3/2)$$

t = debelina čelne plošče

c = premer U-podloške; c (M16) = 30 mm; c (M22) = 39 mm

a_1 = razdalja prirobnice od sredine navojne palice

b_1 = $2 \cdot a_1 + c$ [mm]

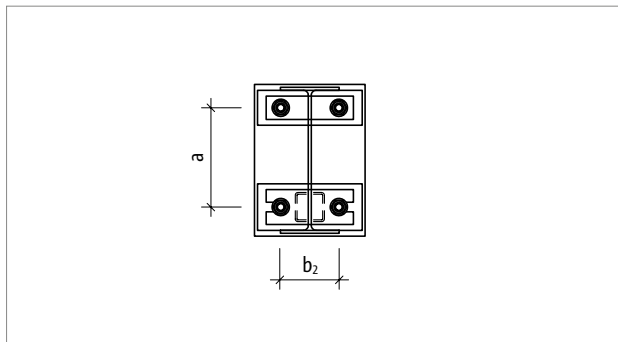
b_2 = širina nosilca ali širina čelne plošče; odločilna je manjša vrednost

b_3 = $2 \cdot a_1 + c + 100$ [mm]

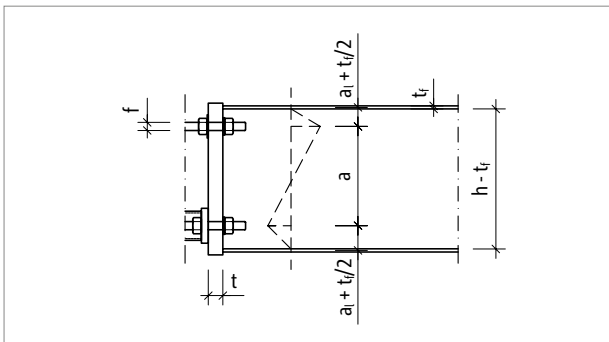
Izračun:

$$M_{Ed, STP} = N_{GS, Ed} \cdot a_1 \text{ [kNmm]} \leq M_{Rd, STP} = W \cdot f_{y, k} / 1,1 \text{ [kNmm]}$$

Poravnana čelna plošča na objektu



Sl. 214: Poravnana čelna plošča T tip S: geometrijske vhodne vrednosti po izračunu; naris



Sl. 215: Poravnana čelna plošča T tip S: geometrijske vhodne vrednosti po izračunu; prerez

Izračun maksimalnega momenta v čelni plošči

Delujoča normalna sila na modul:

$$N_{x, Ed}, \text{ ali } \pm N_{x, Ed}(M_{y, Ed}) = \pm M_{y, Ed} / a$$

Delujoči moment na čelno ploščo:

$$M_{Ed, STP} = \pm N_{x, Ed} \cdot (a_1 + t_f / 2) \text{ [kNmm]}$$

Odpornostni moment na čelno ploščo:

$$W_{pl} = t^2 \cdot b_{ef} / 4 \text{ [mm}^3\text{]}$$

$$b_{ef} = b_2 - 2 \cdot f$$

t = debelina čelne plošče

f = \varnothing skoznje izvrtine; za M16: \varnothing 18 mm, za M22: \varnothing 24 mm

a_1 = razdalja prirobnice od sredine navojne palice

t_f = debelina prirobnice

b_2 = širina nosilca ali širina čelne plošče; odločilna je manjša vrednost

Izračun:

$$M_{Ed, STP} = \pm N_{x, Ed} \cdot (a_1 + t_f / 2) \text{ [kNmm]} \leq M_{Rd, STP} = W_{pl} \cdot f_{y, k} / 1,1 \text{ [kNmm]}$$

1 Čelna plošča

- Minimalno debelino čelne plošče na objektu mora izračunati statik.
- Maksimalna prosta dolžina znaša:

T tip S-N-D16, T tip S-V-D16	40 mm
T tip S-N-D22, T tip S-V-D22	55 mm
- Togost čelne plošče je potrebno ojačiti tako, da razdalja od ene navojne palice do najbližjega ojačenja ni večja od razdalje do najbližje navojne palice.
- V okolju s kloridi je potrebna določena minimalna debelina čelne plošče v odvisnosti od premera navojnih palic Schöck Isokorb®.
- Čelna plošča naj se izvede z nazivnim prostim premikanjem v luknjah 2 mm.

Izvedbeno projektiranje

i Izvedbeno projektiranje

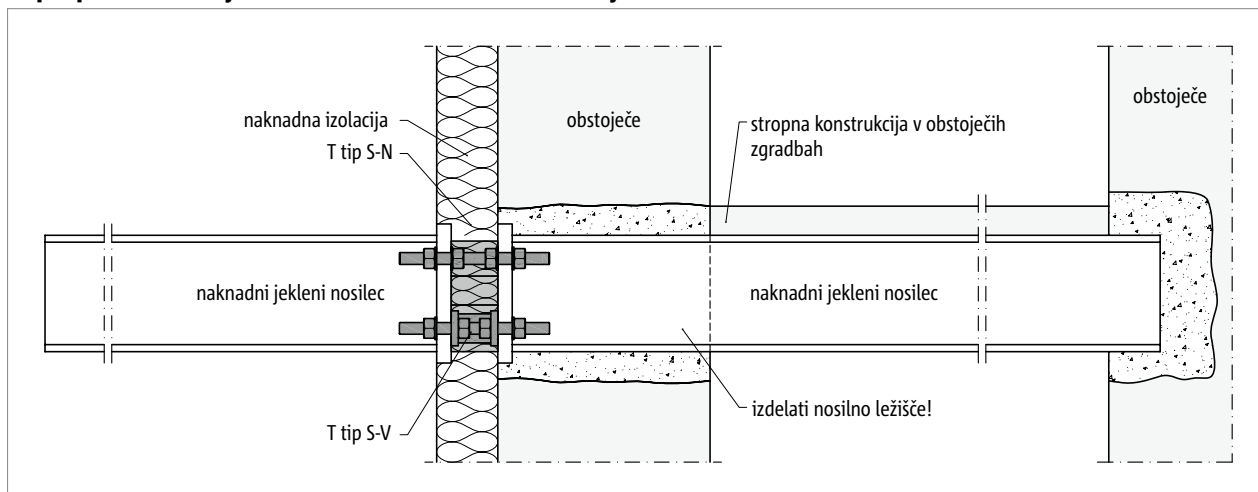
- Za preprečevanje napak pri vgrajevanju se priporoča, da se v izvedbene načrte poleg tipskih oznak izbranih modulov vnese tudi njihova identifikacijska barva:
Schöck Isokorb® T tip S-N: bela
Schöck Isokorb® T tip S-V: modra
- V izvedbeni načrt je treba vnesti tudi pritezne momente matic; veljajo naslednji pritezni momenti:
T tip S-N-D16, T tip S-V-D16 (navojna palica M16 - širina ključa $s = 24$ mm): $M_r = 50$ Nm
T tip S-N-D22, T tip S-V-D22 (navojna palica M22 - širina ključa $s = 32$ mm): $M_r = 80$ Nm
- Po pritegovanju je matice potrebno zatesniti.
- Štiri teflonske folije, vgrajene na vsak tip S-V v stanju uporabe, nanesejo skupaj okoli 4 mm. Posebno pri majhni obtežbi balkona in pri majhni medosni razdalji med tipom S-N in tipom S-V ti dodatni 4 mm v območju tlaka pomembno doprinesejo k nadvišanju jeklenih nosilcev, priključenih na Schöck Isokorb®. Če bi bile za izravnavo na strani objekta v natezni coni potrebne podložne pločevine, je to treba upoštevati pri izvedbenih načrtih.

Sanacije/naknadna montaža

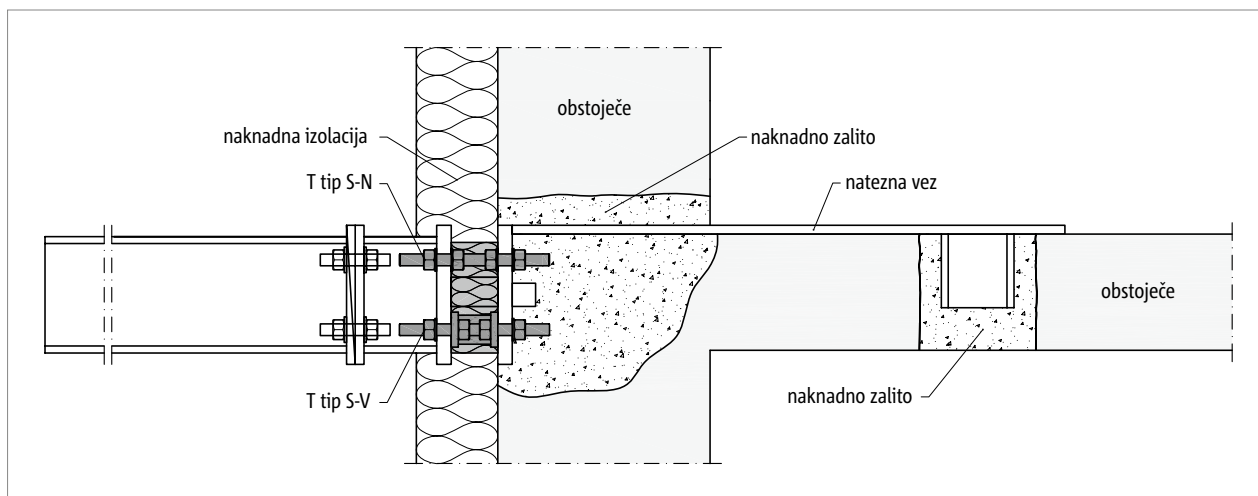
Moduli Schöck Isokorb® T tip S-N in T tip S-V se lahko uporabljajo tako pri sanacijah kot pri naknadni montaži jeklenih in na gradbišču betoniranih balkonov ter balkonov iz montažnih elementov na obstoječe zgradbe.

Ovisno od možnosti priključevanja na obstoječe zgradbe je mogoče izvesti podprte ali konzolne jeklene konstrukcije in železobetonske balkone.

Nepodprte konzolne jeklene in železobetonske konstrukcije

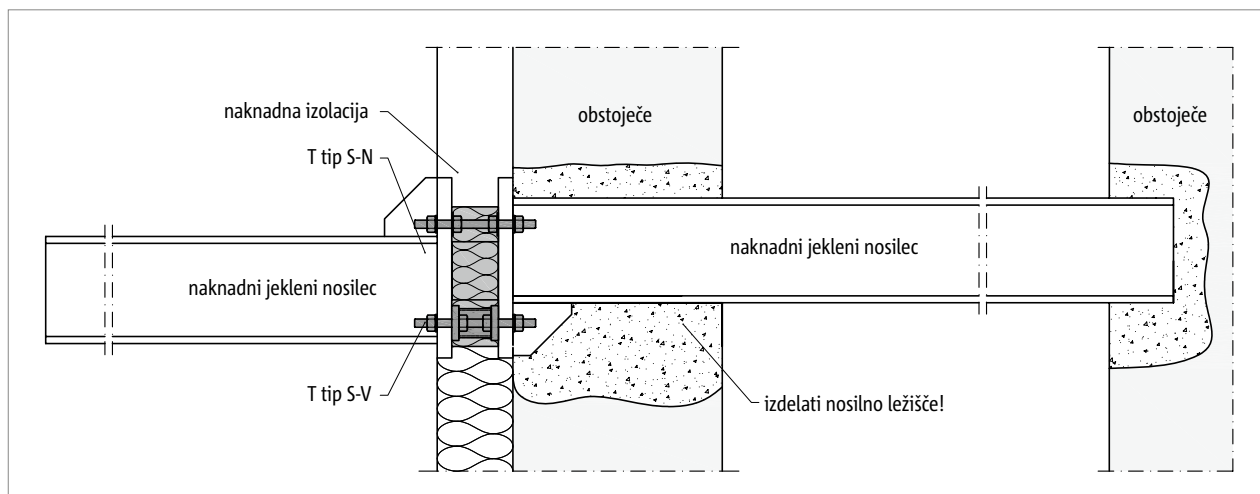


Sl. 216: Schöck Isokorb® T tip S-N in T tip S-V: nakladni nepodprt konzolni jekleni balkon, priključen na nakladno vgrajene jeklene nosilce

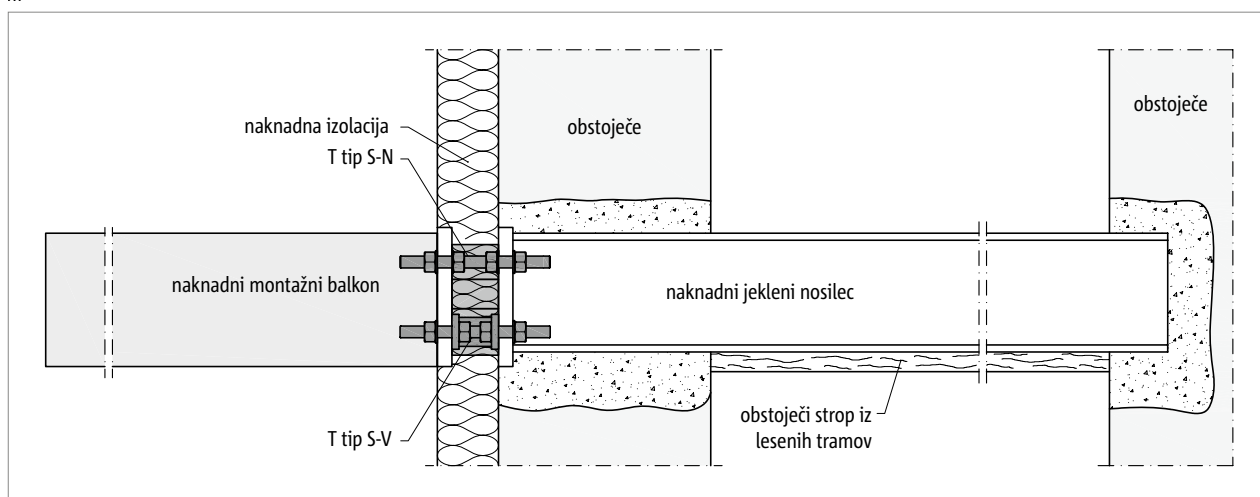


Sl. 217: Schöck Isokorb® T tip S-N in T tip S-V: nakladni jekleni balkon z adapterjem, konzolen, nepodprt, priključen na obstoječi železobetonski strop z natezno vezjo

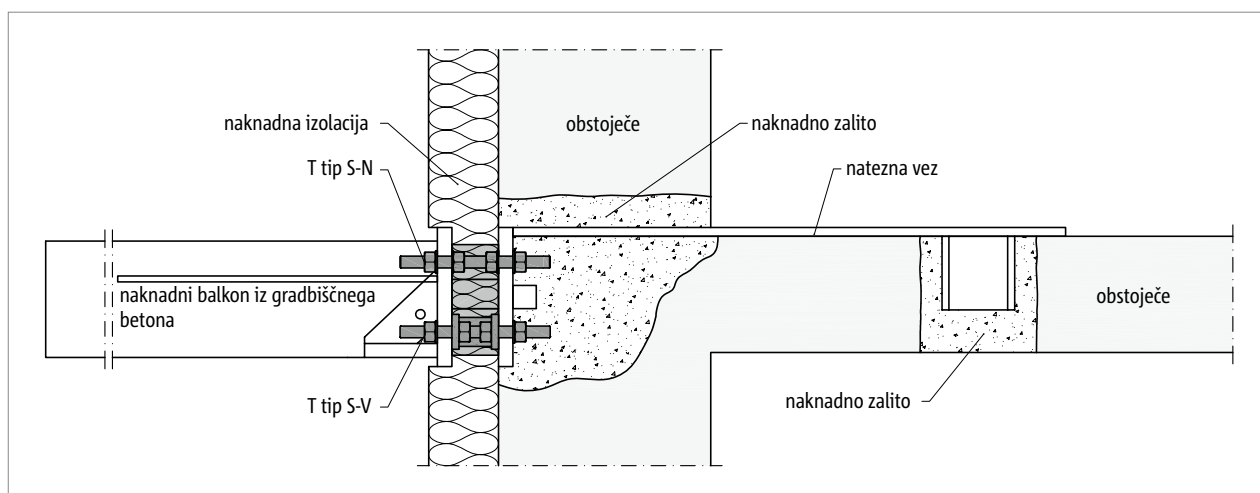
Sanacije/naknadna montaža



Sl. 218: Schöck Isokorb® T tip S-N in T tip S-V: nakladni nepodprt konzolni jekleni balkon, priključen na nakladno vgrajeni jekleni nosilec z zamikom po višini

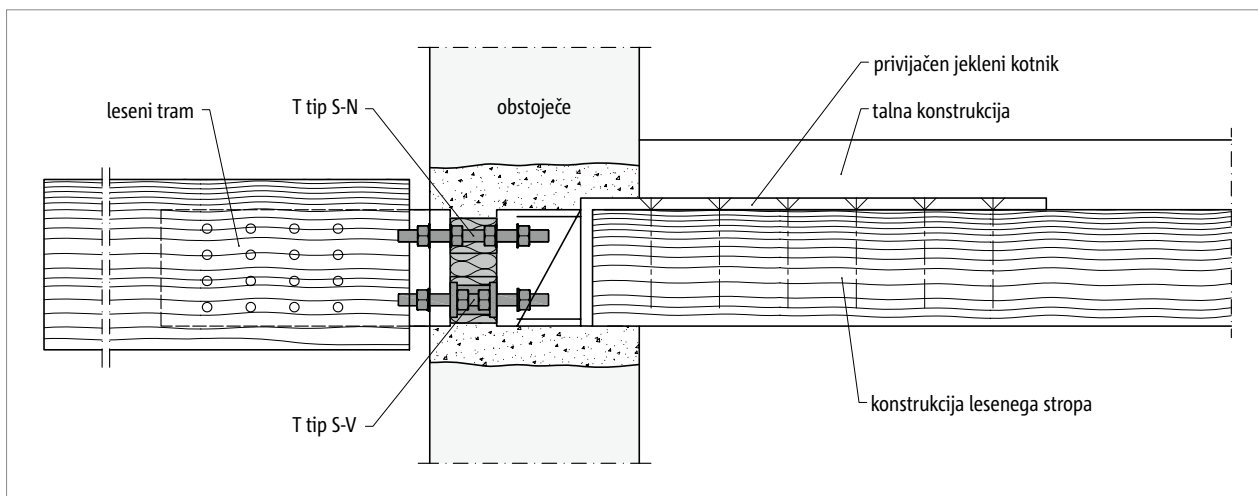


Sl. 219: Schöck Isokorb® T tip S-N in T tip S-V: nakladni nepodprt konzolni montažni balkon, priključen na nakladno vgrajeni jekleni nosilec; vijačenje na notranji strani

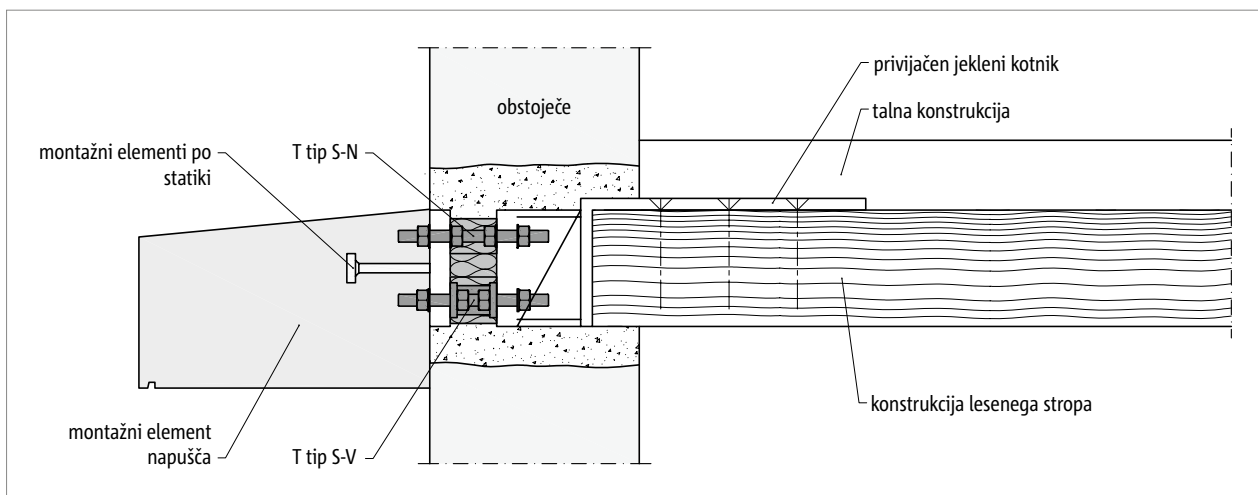


Sl. 220: Schöck Isokorb® T tip S-N in T tip S-V: nakladni nepodprt konzolni balkon iz gradbišnega betona, priključen na obstoječi železobetonski strop z natezno vezjo

Sanacije/naknadna montaža



Sl. 221: Schöck Isokorb® T tip S-N in T tip S-V: naknaden leseni balkon, konzolen, nepodprt, priključen na obstoječo leseno stropno konstrukcijo



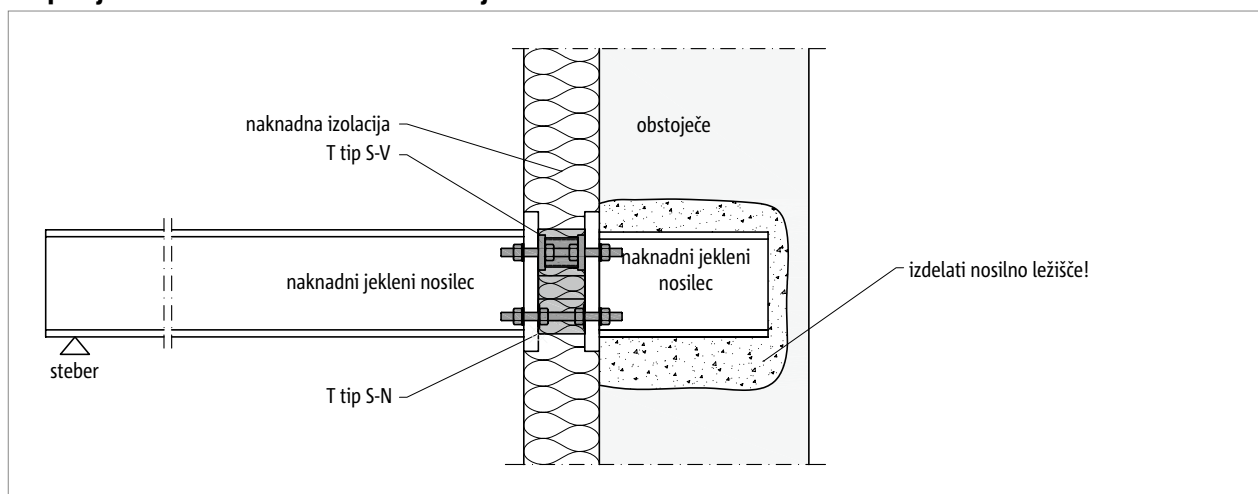
Sl. 222: Schöck Isokorb® T tip S-N in T tip S-V: naknaden montažni element (napušč), konzolen, nepodprt, priključen na obstoječo leseno stropno konstrukcijo

Napotek

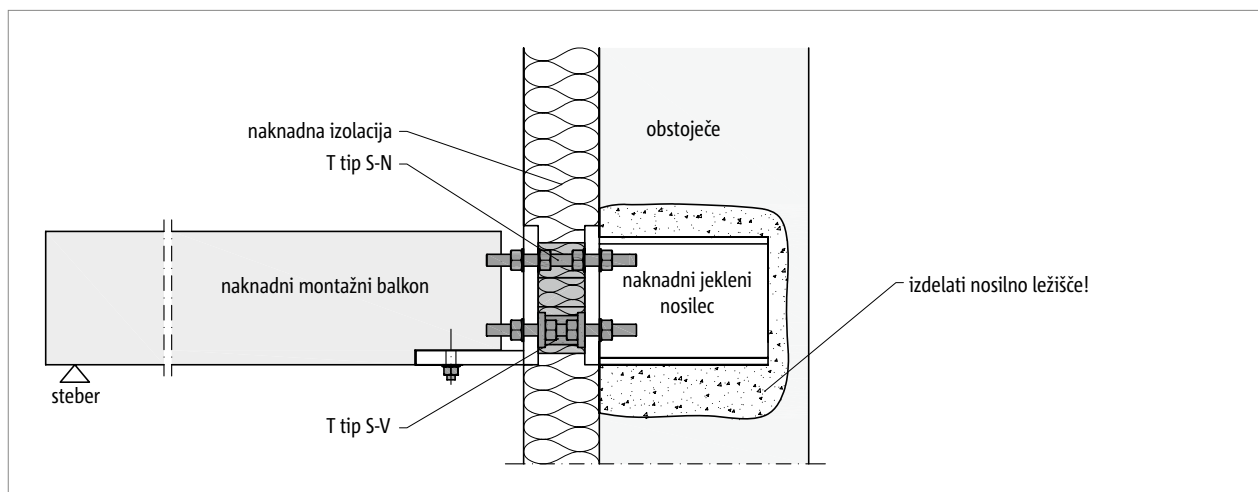
- Pri privijanju jekla na les je treba paziti, ker lahko pride v izvrtini do zdrsanja.

Sanacije/naknadna montaža

Podprte jeklene in železobetonske konstrukcije

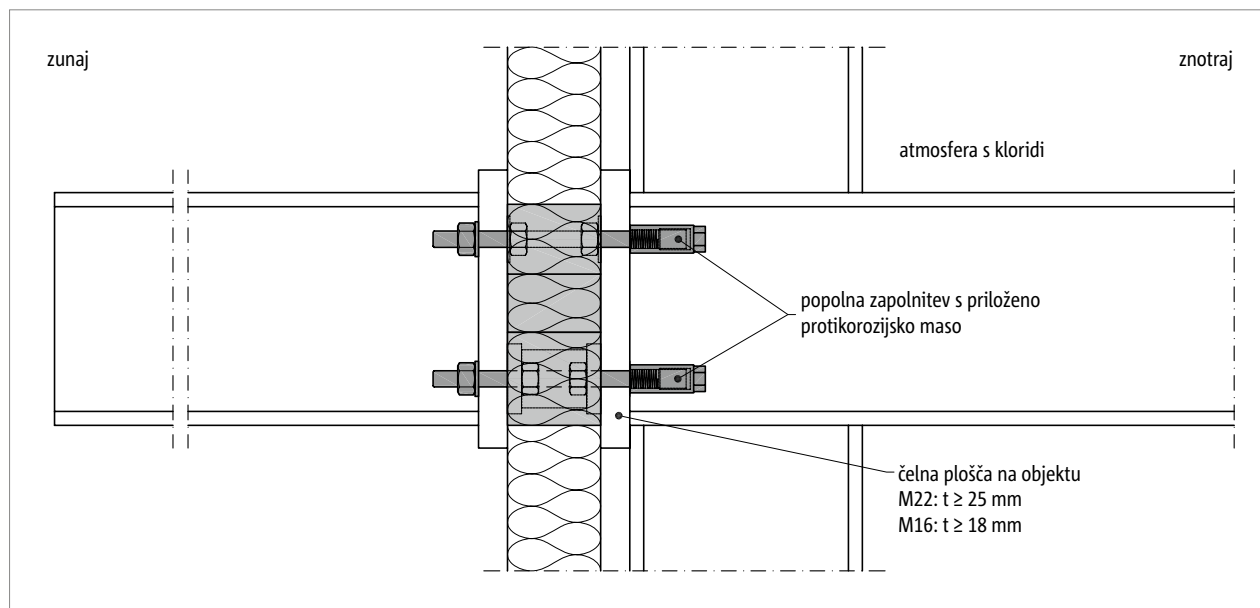


Sl. 223: Schöck Isokorb® T tip S-N in T tip S-V: naknadni podprti jekleni balkon, priključen na nakladno vgrajeno stensko ležišče

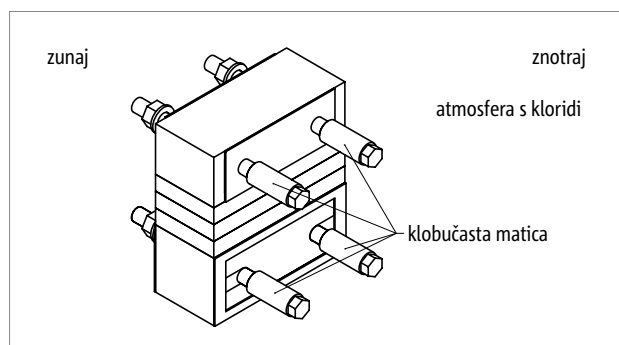


Sl. 224: Schöck Isokorb® T tip S-N in T tip S-V: podprt nakladen balkon iz elementov, priključen na nakladno vgrajen jekleni nosilec

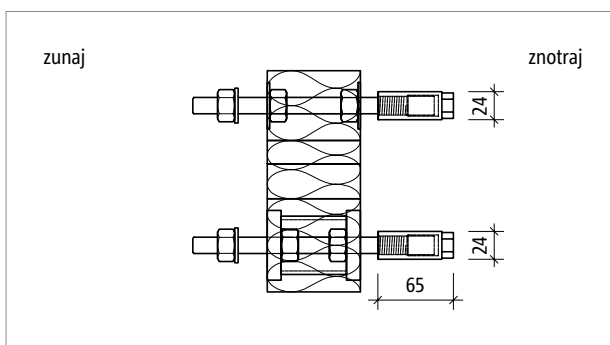
Atmosfera s kloridi | Navodilo za vgrajevanje



Sl. 225: Schöck Isokorb® T tip S s klobučastimi maticami: nepodprta konzolna jeklena konstrukcija; v notranjosti atmosfera s kloridi



Sl. 226: Schöck Isokorb® T tip S s klobučastimi maticami: izometrija; v notranjosti atmosfera s kloridi



Sl. 227: Schöck Isokorb® T tip S s klobučastimi maticami: prerez izdelka

Za zaščito pred atmosfero s kloridi npr. v pokritih bazenih je treba na navojne palice Schöck Isokorb® T tipa S na notranji strani zgradbe montirati posebne klobučaste matice. Moduli Schöck Isokorb® T tip S-N in T tip S-V se montirajo v skladu s statičnimi zahtevami, kar pomeni, da se na notranji strani privijejo s klobučastimi maticami.

1 Atmosfera s kloridi

- Klobučaste matice je treba v celoti napolniti s protikorozijsko maso.
- Pritegnite klobučaste matice brez predpisane napetosti tako, da se jih ne da odviti z roko, kar ustreza naslednjim priteznim momentom:
T tip S-N-D16, T tip S-V-D16 (navojna palica M16): $M_t = 50 \text{ Nm}$
T tip S-N-D22, T tip S-V-D22 (navojna palica M22): $M_t = 80 \text{ Nm}$
- Minimalno debelino čelne plošče na objektu mora izračunati statik.
- V okolju s kloridi je potrebna določena minimalna debelina čelne plošče v odvisnosti od premera navojnih palic Schöck Isokorb®.

Trenutno veljavno navodilo za vgrajevanje najdete na spletu na:
www.schoeck.com/view/6665

✓ Kontrolni seznam

- Ali je Schöck Isokorb® načrtovan za pretežno mirujočo obtežbo?
- Ali je delovanje sil na Schöck Isokorb® izračunano na dimenzionirnem nivoju?
- Ali je upoštevan dodatni prispevek deformacij zaradi Schöck Isokorba®?
- Ali segajo temperaturne deformacije neposredno do Schöck Isokorb® in ali je pri tem upoštevana maksimalna razdalja med dilatacijskimi stiki?
- Ali so pojasnjene zahteve požarne zaščite za celotno nosilno konstrukcijo? Ali so ukrepi na objektu vneseni v izvedbene načrte?
- Ali so za module Schöck Isokorb® T tip S-N in T tip S-V v okolju s kloridi (npr. na obmorskem zraku, v pokritih kopališčih) v načrtih predvidene klobučaste matice?
- Ali so imena Schöck Isokorb® T tip S-N in T tip S-V vnesena v izvedbeni načrt in delovni načrt?
- Ali je barvna oznaka modulov Schöck Isokorb® vnesena v izvedbeni načrt in delovni načrt?
- Ali so v izvedbenem načrtu zabeleženi pritezni momenti vijačnih spojev?