

PRODOTTI & SISTEMI

**Soluzioni innovative per
l'edilizia del futuro.**



Coolhouse, Paesi Bassi. Foto: Luuk Kramer fotografie

Sostegno affidabile. Dal 1962.

L'edilizia del futuro ruota intorno a due aspetti di cruciale importanza: la sostenibilità e la sicurezza. A queste due sfide Schöck risponde con soluzioni di estrema innovazione. I prodotti e servizi Schöck sono il frutto di oltre sessant'anni di esperienza. Grazie al nostro spirito d'inventiva siamo in grado di definire nuovi standard sul mercato internazionale. Le nostre soluzioni sono delle vere pietre miliari che semplificano il processo edilizio, rendendolo più efficiente e innovativo, e aprono nuovi orizzonti di progettazione.



Indice

La nostra filosofia aziendale	4
Qualità certificata	6
Competenza a 360°	8
Schöck Isokorb®	10
Schöck Tronsole®	18
Schöck Sconnex®	20
Schöck Isolink®	22
Schöck Stacon®	26
Schöck Bole®	28
Schöck Combar®	30
Le nostre referenze	32
L'affidabilità dei nostri servizi	38
Contatti	39

LA NOSTRA FILOSOFIA AZIENDALE

La responsabilità come principio guida.

Una delle principali sfide di un'impresa di successo consiste nel trovare soluzioni innovative che si dimostrino realmente valide e al contempo convenienti. Con lo sviluppo del suo primo prodotto, Eberhard Schöck, fondatore di Schöck, è riuscito a dare una nuova impronta al settore dell'edilizia. Il suo spirito di innovazione permea ancor oggi l'intera attività aziendale.



Mai rimanere attaccati al passato. Per avere successo è necessario sviluppare cose completamente nuove o migliorare quelle esistenti.”



*Eberhard Schöck,
fondatore dell'azienda*

Spinto dal desiderio di snellire il processo edilizio, verso la fine degli anni Settanta Eberhard Schöck dà vita all'idea di ridurre i ponti termici negli elementi costruttivi a sbalzo. È così che inizia la storia di successo di Isokorb®. Seguono altre soluzioni innovative per la riduzione del calpestio nelle scale, per l'isolamento acustico nelle

scale, per le tecniche d'armatura nonché per l'ancoraggio delle facciate senza ponti termici.

Grazie a queste novità Schöck diventa un'impresa leader del settore, capace di affrontare sfide sempre più complesse al fianco dei suoi clienti.



Un'azienda internazionale e visionaria che punta sulla sostenibilità

Oggi Schöck è un'azienda internazionale, leader nel settore delle forniture per l'edilizia. I suoi prodotti e i suoi sistemi sono un punto di riferimento nell'industria del settore. I prodotti Schöck si basano su soluzioni sostenibili e tecnologie moderne. Un altro cavallo di battaglia di Schöck è la digitalizzazione che accompagna tutti i processi, dalla progettazione ai lavori in cantiere, rendendoli ancora più efficienti.

Il successo e la crescita aziendale, per Schöck, vanno di pari passo con la responsabilità per l'ambiente e con la sostenibilità sociale, due principi guida che si riflettono nelle attività delle fondazioni dell'azienda. Il sostegno all'istruzione nell'ambito di diversi progetti nazionali e internazionali è sia un atto di solidarietà che un investimento sostenibile nelle generazioni future.

EBERHARD
SCHÖCK
STIFTUNG



Schöck-Familien-Stiftung
ZUKUNFT DURCH BILDUNG

**Successo internazionale
e consapevolezza delle
proprie radici.**
L'affidabilità è un valore
universale e il requisito
essenziale per raggiunge-
re obiettivi più che
ambiziosi.

QUALITÀ CERTIFICATA

L'esperienza alla base del progresso tecnologico.

In quanto leader di mercato, la nostra filosofia aziendale è incentrata su due principi fondamentali: qualità e affidabilità. L'affidabilità va di pari passo con la trasparenza e i controlli di qualità che accompagnano tutti i processi aziendali.

I nostri esperti seguono tutti i prodotti e sistemi dallo sviluppo alle verifiche periodiche in laboratorio sino al lancio sul mercato e sono pertanto alla base del successo delle nostre soluzioni tecnologiche. Oltre che dai controlli interni, la qualità delle nostre innovazioni è garantita dalle verifiche e dalle certificazioni da parte di organismi indipendenti.

La stretta collaborazione con università e istituti di ricerca ci consente di promuovere i giovani talenti, condividere la nostra esperienza e rimanere sempre aggiornati in merito alle tecnologie più all'avanguardia per sfruttarle appieno.

CERTIFICAZIONI E APPROVAZIONI

I nostri prodotti non solo ottengono i valori ideali, ma spesso li superano! Ecco perché sono ancora più sicuri.



Approvazioni tecniche da parte dell'istituto DIBt, Deutsches Institut für Bautechnik



Approvazioni tecniche BBA per i prodotti per l'edilizia nel Regno Unito



Installazione energeticamente efficiente nelle case passive



Environmental Product Declarations (EPD) per l'etichettatura ambientale di prodotto



Approvazioni tecniche ICC-ES per i prodotti per l'edilizia negli USA



Valutazione tecnica europea (ETA) con marchio CE

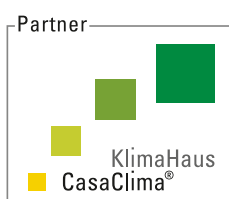


Fiberline Composites A/S

Insieme per l'edilizia del futuro

Per ottenere risultati eccezionali Schöck collabora con numerose aziende specializzate nel settore. Le collaborazioni riguardano gli ambiti più disparati come i sistemi per facciate, la digitalizzazione e la tecnologia del calcestruzzo fibrorinforzato e della fibra di vetro, che è per esempio alla base del nostro Combar, un prodotto che incarna il progresso tecnologico delle soluzioni che Schöck mette a disposizione di partner e clienti. Tali sinergie sono fondamentali per sviluppare soluzioni straordinarie capaci di ampliare gli orizzonti.

I nostri partner in Italia



COMPETENZA A 360°

La soluzione ideale per ogni situazione.

Il nostro obiettivo consiste nell'offrire soluzioni all'avanguardia caratterizzate da un minor impatto ambientale, una maggiore sicurezza e maneggevolezza e che, allo stesso tempo, risultino affidabili e consentano una grande libertà di progettazione. Forti della nostra esperienza pluriennale possiamo affiancare i nostri clienti in tutte le fasi della costruzione soprattutto per questioni riguardanti ponti termici, rumori da calpestio e tecniche di armatura.

balcone, portico
e pensilina



parete e
pilastro



attici e sopraelevazioni
del tetto



Schöck Isokorb®

Gli elementi portanti e termoisolanti in grado di ridurre la formazione di ponti termici p.es. nei balconi.

Schöck Stacon®

I connettori a taglio sicuri e senza vincoli di componenti in calcestruzzo armato in corrispondenza dei giunti di dilatazione.

Schöck Sconnex®

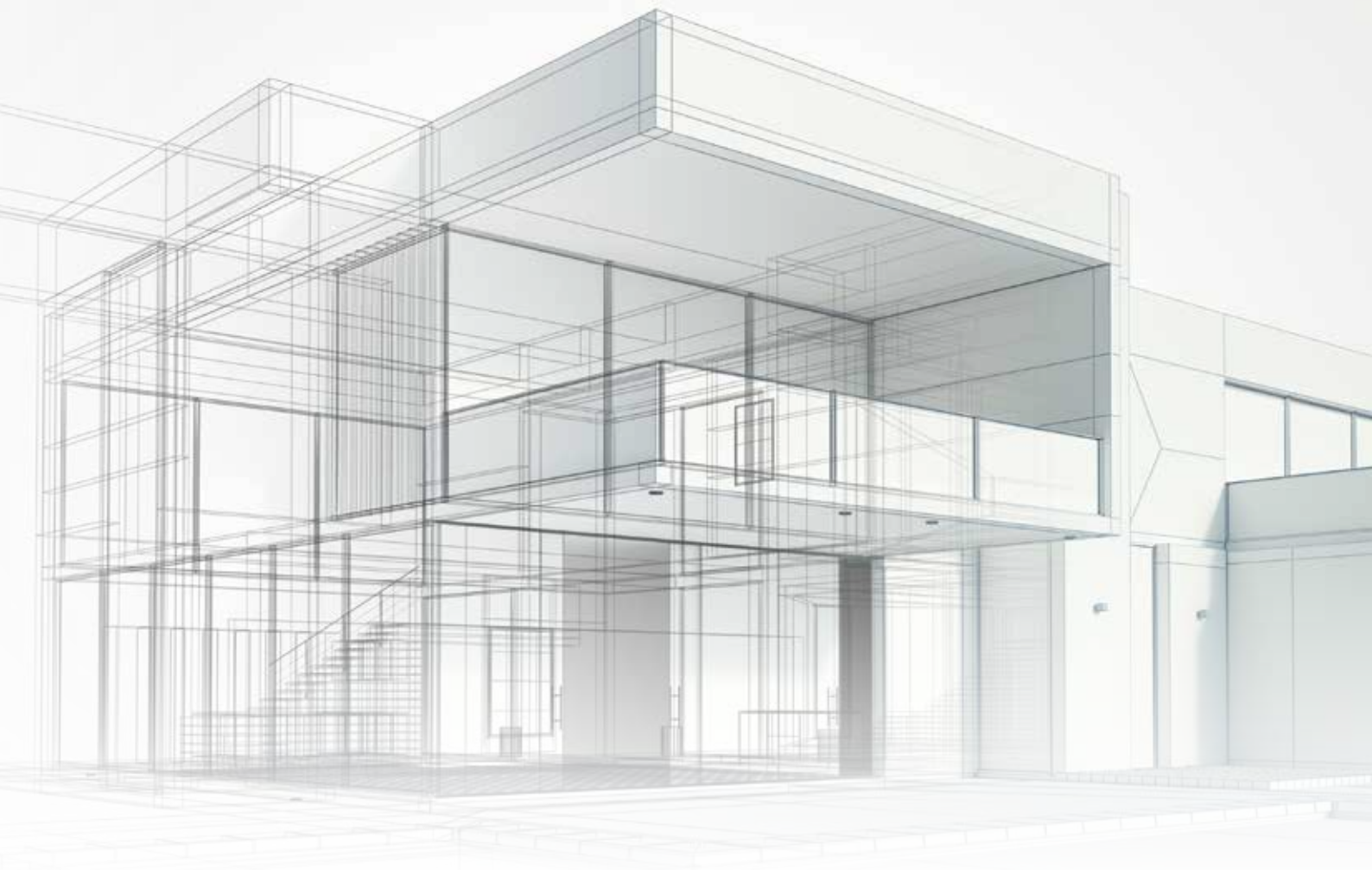
Gli elementi termoisolanti per la riduzione dei ponti termici verticali in pareti e pilastri in calcestruzzo armato nonché nella base di muratura.

Schöck Isokorb®

Gli elementi portanti e termoisolanti in grado di ridurre la formazione di ponti termici nel raccordo degli attici.

Schöck Stacon®

I connettori a taglio sicuri e senza vincoli di componenti in calcestruzzo armato in corrispondenza dei giunti di dilatazione.



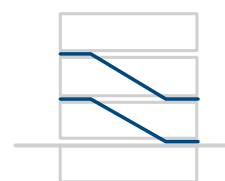
facciata



solaio



scala



Schöck Isolink®

Il sistema in fibra di vetro per un ancoraggio delle pareti a doppia lastra senza ponti termici.

Schöck Bole®

L'efficace armatura di punzonamento per un trasferimento affidabile delle sollecitazioni in corrispondenza dei pilastri di solai piani e platee di fondazione.

Schöck Stacon®

Il sistema a perno per una connessione sicura e senza vincoli di componenti in calcestruzzo armato in corrispondenza dei giunti di dilatazione.

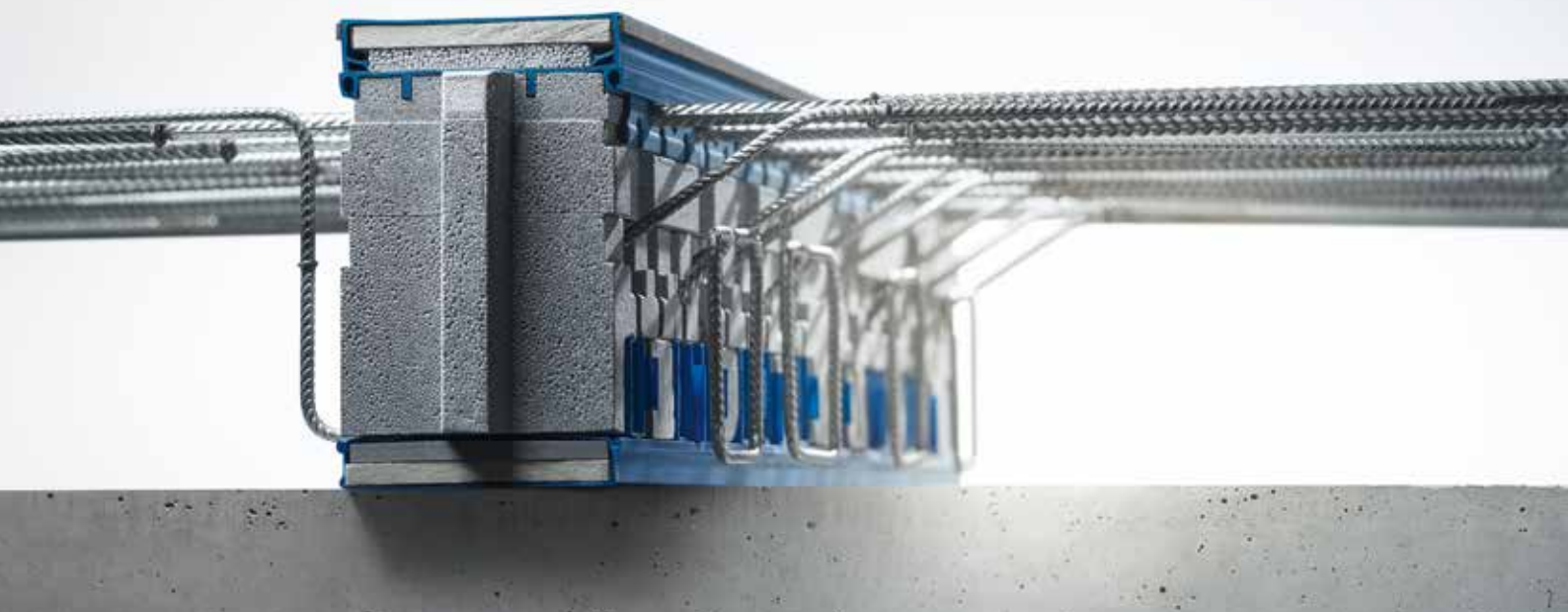
Schöck Tronsole®

Il sistema per l'isolamento acustico capace di ridurre il rumore da calpestio in tutti i raccordi del vano scale.

SCHÖCK ISOKORB® CALCESTRUZZO ARMATO – CALCESTRUZZO ARMATO

Isolamento al massimo livello.

L'elemento termoisolante e portante Schöck Isokorb® XT garantisce l'isolamento termico degli elementi a sbalzo in calcestruzzo armato e impedisce la formazione di ponti termici in corrispondenza di balconi, attici, loggiati e porticati.



Tutti i vantaggi del prodotto

Un ideale isolamento termico

Grazie ai 120 mm di spessore del materiale isolante.

Sicurezza a 360°

Grazie alla certificazione CE e alla verifica tipologica.

Certificazione casa passiva

Consente di realizzare diverse tipologie di balconi aggettanti o appoggiati con lo standard Passivhaus.

Protezione antincendio

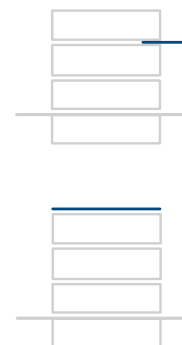
Disponibile sia con protezione antincendio REI120 che senza protezione.

Un'ampia gamma di prodotti

Sono infatti disponibili ulteriori varianti con 80 mm di spessore del materiale isolante o con barre tese in fibra di vetro.

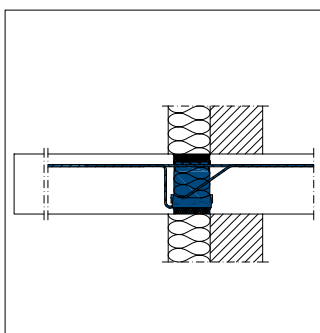


Isolamento termico
Schöck Isokorb®



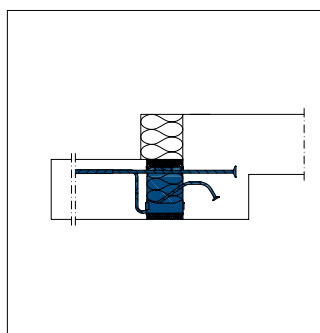
Possibili costruzioni

Schöck Isokorb® XT tipo K



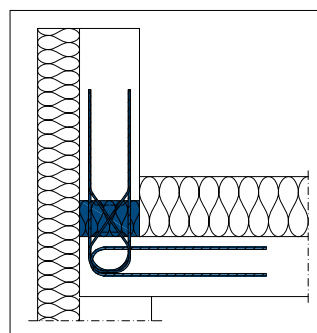
Raccordo con sistema di isolamento a cappotto

Schöck Isokorb® XT tipo K-U



Balcone con abbassamento di quota e isolamento esterno

Schöck Isokorb® XT tipo A



Raccordo di un parapetto

COMFORT A 360°

Un'unica soluzione per più situazioni.





La posa di Schöck Isokorb® evita la formazione di discontinuità nello strato isolante dell'edificio e riesce così a limitare la dispersione energetica attraverso il ponte termico. Il risultato? L'involucro dell'edificio mantiene la sua efficienza e non è esposto ai classici rischi dei ponti termici. Costruire con Schöck Isokorb® significa aumentare il comfort abitativo, la qualità e la durata dell'edificio.

SCHÖCK ISOKORB® ACCIAIO – CALCESTRUZZO ARMATO

L'efficacia contro i ponti termici nelle costruzioni in acciaio.

Le tipologie SK/SQ di Schöck Isokorb® XT/T consentono di raccordare in modo sicuro, sia sotto il profilo tecnico che fisico-tecnico, le travi in acciaio agli elementi in calcestruzzo armato.



Tutti i vantaggi del prodotto

Meno perdite di energia

Riduce al minimo i ponti termici e trasferisce carichi elevati.

Molteplici possibilità di impiego

Per balconi in acciaio appoggiati o a sbalzo, pensiline in acciaio, strutture per facciate o sistemi di oscuramento.

Segue le variazioni nel dettaglio

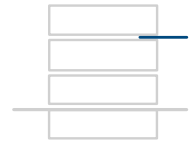
Elevata adattabilità allo spessore crescente dell'isolante della facciata.

Un posa sicura in cantiere

Grazie al supporto di montaggio Schöck Isokorb®.

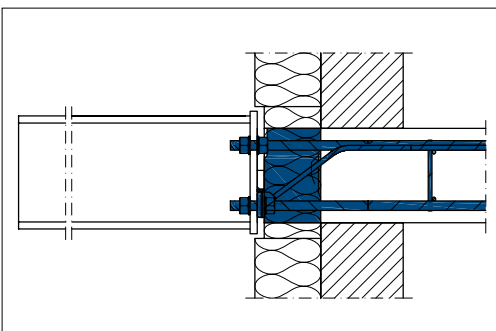
Ideale anche per strutture in legno

Con Schöck Isokorb® è possibile realizzare strutture in legno, a sbalzo o in appoggio, liberamente e isolate termicamente in combinazione con una piastra in acciaio.



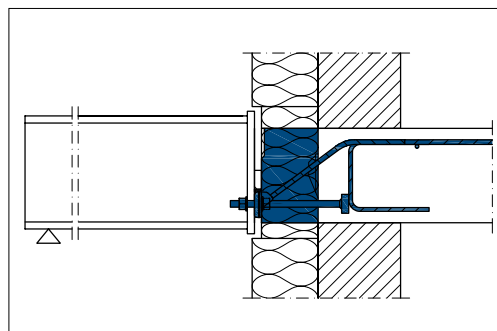
Possibili costruzioni

Schöck Isokorb® XT tipo SK



Raccordo tra solaio in calcestruzzo armato e strutture a sbalzo in acciaio

Schöck Isokorb® XT tipo SQ



Raccordo tra solaio in calcestruzzo armato e strutture appoggiate in acciaio

SCHÖCK ISOKORB® ACCIAIO – ACCIAIO

L'elemento termoisolante per le costruzioni in acciaio.

Schöck Isokorb® T tipo S coibenta e riduce in modo affidabile i ponti termici in prossimità dei raccordi delle costruzioni in acciaio quali pensiline, strutture a telaio e balconi.



Tutti i vantaggi del prodotto

Un'elevata capacità di carico e un isolamento termico affidabile

Impedisce la corrosione grazie all'utilizzo dell'acciaio inossidabile.

Molteplici possibilità di impiego

Per la costruzione di nuovi edifici, la ristrutturazione di edifici già esistenti e diverse situazioni speciali.

Prodotto dotato di approvazione tecnica

Sicurezza nella progettazione grazie all'approvazione tecnica rilasciata dal DIBt, l'Istituto Tedesco per la Tecnica delle Costruzioni

Facilità di posa

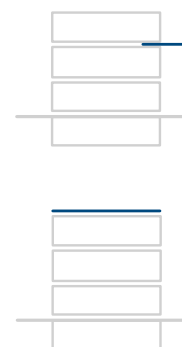
Come per un normale raccordo con piastre di testa – per tutti i profili in acciaio convenzionali.

Costruzione modulare

Grazie a pezzi isolanti intermedi che consentono la possibilità di adeguare in loco l'altezza del singolo elemento.

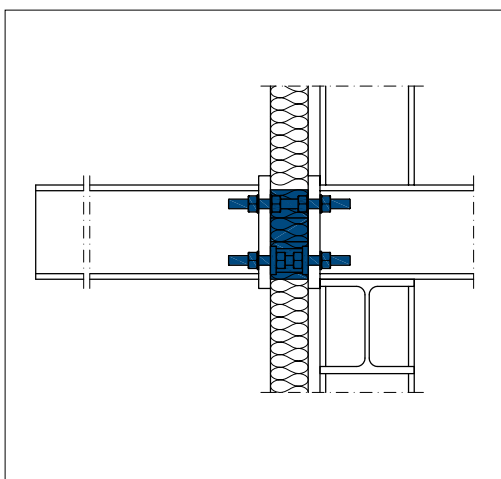


Isolamento termico
Schöck Isokorb®



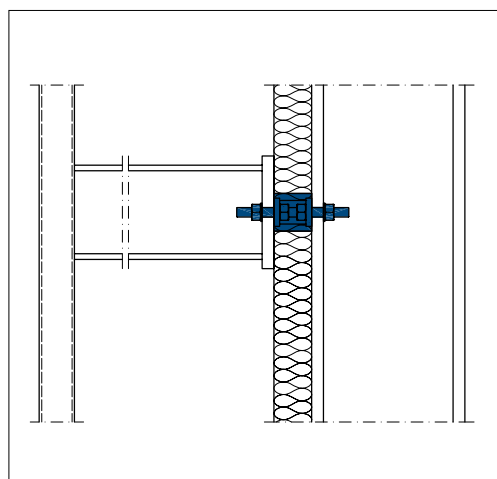
Possibili costruzioni

Schöck Isokorb® T tipo S



Struttura a sbalzo in acciaio

Schöck Isokorb® T tipo S-V



Struttura appoggiata in acciaio

SCHÖCK TRONSOLE®

Acustica da calpestio per le scale al massimo livello.

Le tipologie di Schöck Tronsole® rappresentano una soluzione completa per la realizzazione di un isolamento al rumore da calpestio efficace in tutti i raccordi del vano scale.



Tutti i vantaggi del prodotto

Sistema completo

Soluzioni idonee ad ogni tipo di scala in calcestruzzo armato, diritta o a chiocciola, con pianerottolo o rampa.

Progettazione sicura

I nostri prodotti sono dotati di verifiche acustiche a norma DIN 7396 e delle necessarie verifiche statiche, come l'approvazione tecnica di DIBt delle tipologie di Tronsole® tipo Q, tipo T e tipo P.

Libertà di progettazione

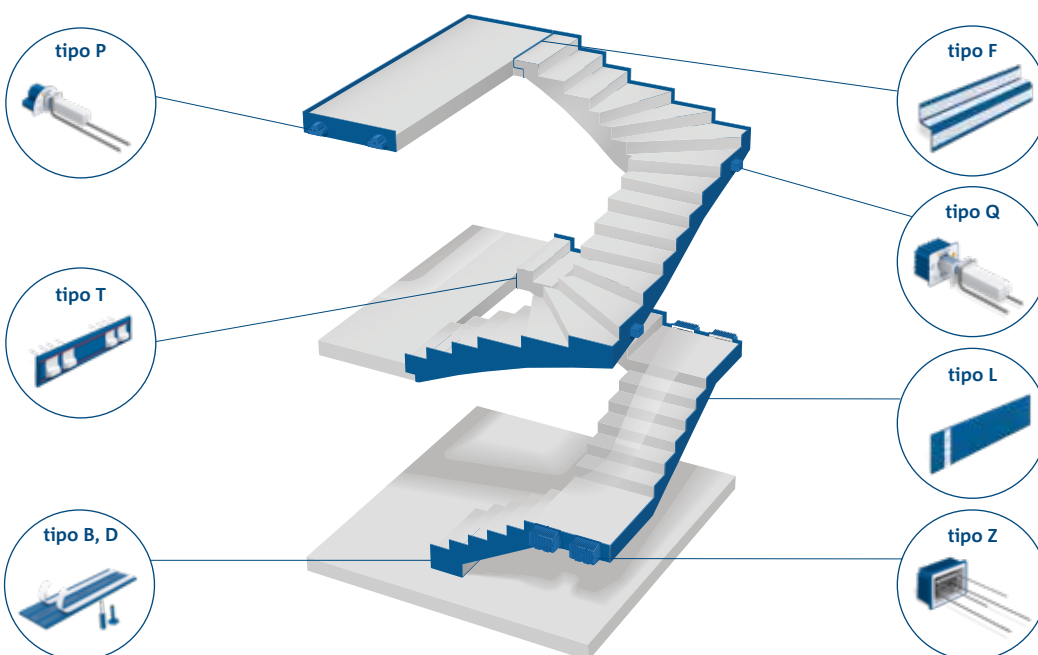
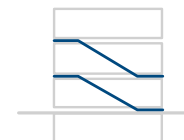
Con Schöck Tronsole è possibile progettare scale con gradini gradini portati e separati. Consente inoltre la realizzazione di pianerottoli in calcestruzzo facciavista più sottili.

Facilità e sicurezza di posa

Grazie ai nostri prodotti ottimizzati e alla garanzia della linea continua blu.



Isolamento al rumore da calpestio
Schöck Tronsole®



La sicurezza della linea continua blu.

La nostra linea continua blu è sinonimo di qualità: indica infatti che la posa è stata eseguita evitando la formazione di ponti acustici.

Ciò comporta un'ulteriore sicurezza per la progettazione e l'esecuzione dell'intero sistema per l'isolamento acustico.

SCHÖCK SCONNEX®

Addio agli ultimi ponti termici in corrispondenza di parete e pilastro.

Schöck Sconnex® è la soluzione innovativa per ridurre i ponti termici verticali in corrispondenza di pareti e pilastri in calcestruzzo armato nonché alla base di muratura.



Tutti i vantaggi del prodotto

Efficientamento energetico

Grazie alla riduzione dei ponti termici.

Progettazione energetica sicura

Una soluzione eccezionale per un efficientamento energetico completo dell'involucro.

Microclima ideale

Protezione sicura da danni all'edificio causati da muffa e condensa.

Estetica migliorata

Rinunciare allo strato isolante sui fianchi dell'edificio consente di realizzare pareti e pilastri in calcestruzzo armato in elegante calcestruzzo facciavista.

Maggiore creatività

La soluzione è ideale per le forme più svariate e complesse e per l'efficienza energetica.

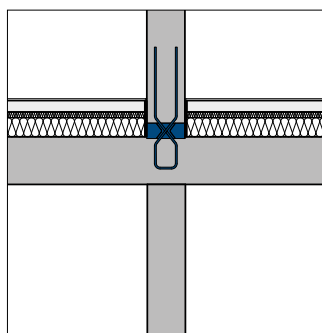
Qualità sostenibile

Per progetti caratterizzati da massima attenzione al dettaglio, sostenibilità ed elevata qualità.



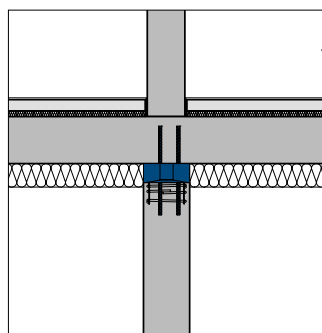
Possibili costruzioni

Schöck Sconnex® tipo W



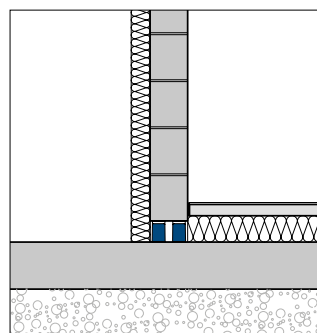
Raccordo alla parete per l'isolamento termico delle pareti in calcestruzzo armato

Schöck Sconnex® tipo P



Sistema completo per l'isolamento termico dei pilastri in calcestruzzo armato

Schöck Sconnex® tipo M



Elemento idrorepellente per l'isolamento termico della base dell'edificio

SCHÖCK ISOLINK® TIPO C

L'ancoraggio delle facciate in calcestruzzo senza ponti termici.

Schöck Isolink® tipo C è un elemento che consente l'ancoraggio di facciate in calcestruzzo termoisolate dall'interno. Il materiale in fibra di vetro riduce al minimo i ponti termici.



Tutti i vantaggi del prodotto

Un isolamento termico ideale

I componenti in fibra di vetro sono dotati di certificazione Passivhaus e spiccano per i loro eccezionali parametri fisico-tecnici.

L'eleganza del calcestruzzo facciavista

Le varianti di prodotto con limitatore di profondità consentono la realizzazione di eleganti facciate in calcestruzzo facciavista.

Due prodotti in uno

Grazie alla poliedricità del prodotto che funge sia da distanziatore che da elemento di raccordo.

Versatilità

Il prodotto è utilizzabile con ogni tipologia di materiale isolante.

Elevata sicurezza

Garantita dalla omologazione ETA-17/0773 che ne consente l'utilizzo in tutta Europa.

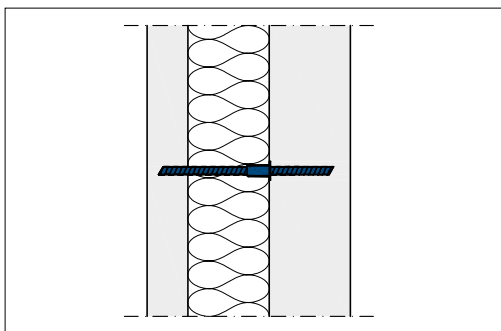


Isolamento termico
Schöck Isolink®



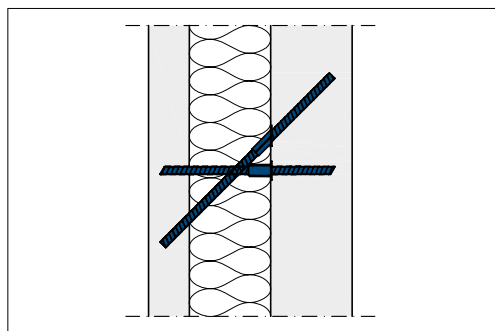
Possibili costruzioni

Schöck Isolink® tipo C-SH



Schöck Isolink® C-SH in una parete a sandwich

Schöck Isolink® tipo C-SD



Schöck Isolink® tipo C-SH e C-SD in una parete a sandwich

SCHÖCK ISOLINK® TIPO F

L'efficienza energetica nelle sottostrutture di facciata.

Nell'edificio moderno, la facciata continua ventilata è parte integrante. Schöck Isolink® tipo F in fibra di vetro ne consente l'ancoraggio e garantisce allo stesso tempo il rispetto dei più severi standard energetici.



Tutti i vantaggi del prodotto

Un ancoraggio senza ponti termici

Le proprietà termoisolanti dei componenti con certificazione Passivhaus sono 200 volte superiori rispetto ai supporti convenzionali in alluminio e circa 15 volte superiori rispetto a quelli in acciaio inox.

Facilità di posa

Facile ancoraggio al calcestruzzo o alla muratura con ancoranti chimici.

Soluzione redditizia

Consente un risparmio del materiale isolante di circa il 50% grazie alla minore conducibilità termica rispetto ai supporti per pareti in alluminio.

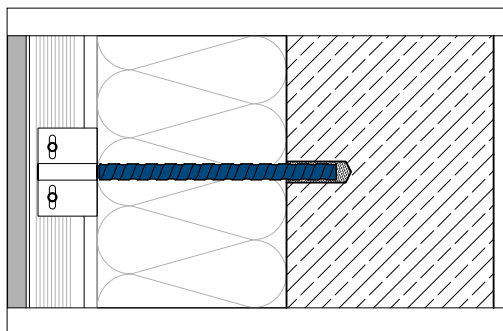
Un prodotto poliedrico

Ideale per tutte le sottostrutture convenzionali per facciate ventilate a fissaggio puntuale nonché per l'ancoraggio in calcestruzzo e muratura sia in edifici nuovi che in ristrutturazioni.

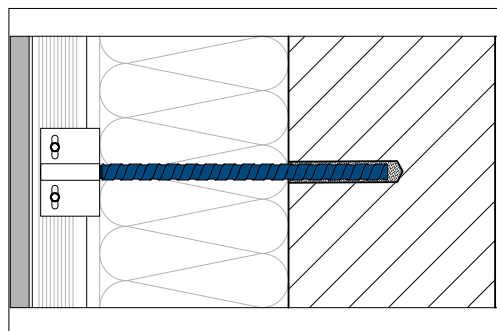


Possibili costruzioni

Profondità di incastro in calcestruzzo e muratura



La profondità necessaria per l'ancoraggio nel calcestruzzo è di 40 mm.

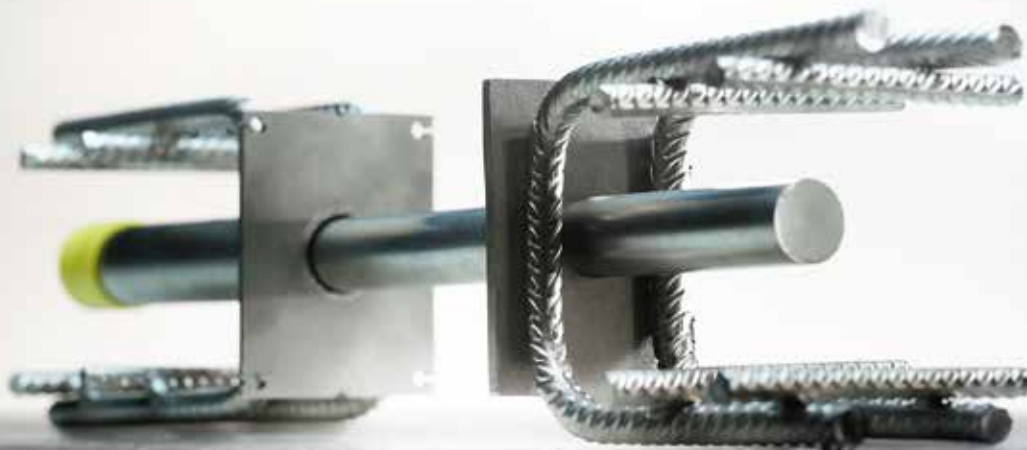


La profondità necessaria per l'ancoraggio nella muratura è di 80 mm.

SCHÖCK STACON®

Leggerezza e sicurezza nella trasmissione delle forze di taglio.

, il connettore a taglio pronto per la posa, trasferisce le forze di taglio nei giunti strutturali delle strutture in calcestruzzo, in modo sicuro, evitando movimenti differenziali. l'elemento semplifica la progettazione, la casseratura e l'armatura.



Tutti i vantaggi del prodotto

Elevata capacità di carico

Grazie all'eccezionale corpo d'ancoraggio è possibile trasferire carichi elevati nell'elemento in calcestruzzo.

Velocità e praticità

L'elemento in acciaio inossidabile viene consegnato pronto all'uso – per raccordi sicuri che non richiedono alcuna manutenzione.

Protezione antincendio verificata

Il perno a taglio dispone della classe di protezione dal fuoco R 120.

Progettazione facile e sicura

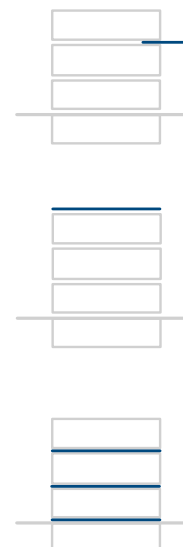
Il software per la progettazione consente un dimensionamento facile e sicuro del perno.

Sicurezza controllata

Elemento verificato nel rispetto dei nuovi standard; dispone della omologazione tecnica europea ETA-21/0439.

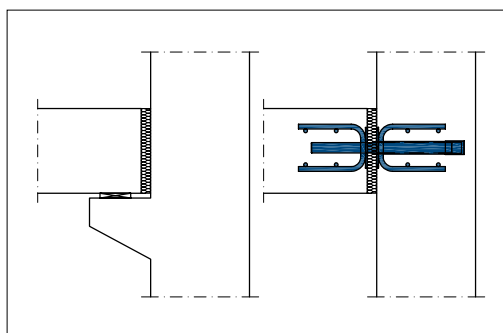


Tecnica di armatura
Schöck Stacon®

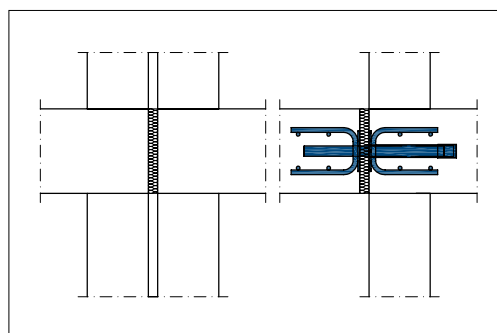


Possibili costruzioni

Una trasmissione sicura delle sollecitazioni nei giunti di dilatazione



Connessione a taglio con Schöck Stacon® a sostituzione della mensola di appoggio

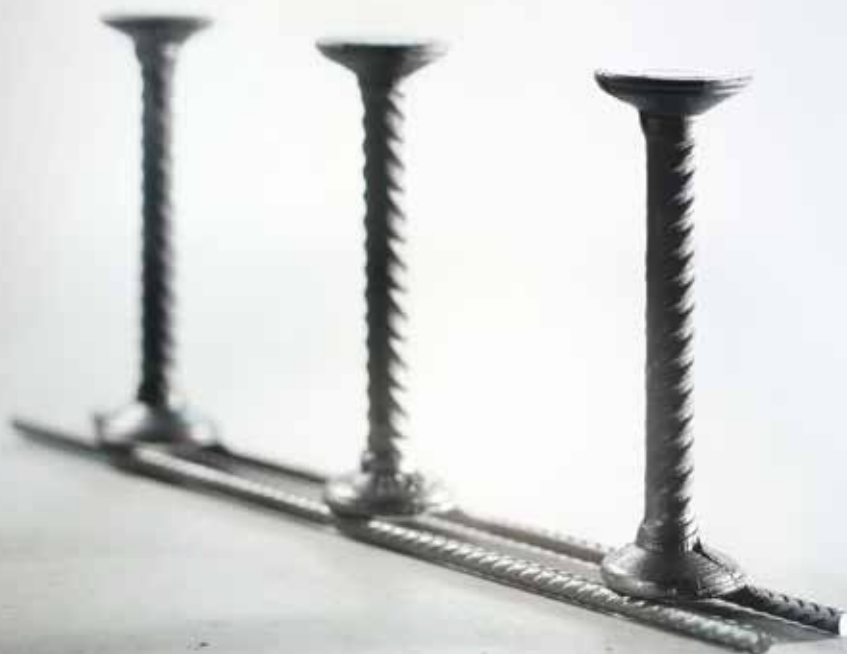


Connessione a taglio con Schöck Stacon® a sostituzione del doppio pilastro o della doppia parete

SCHÖCK BOLE®

La soluzione efficace contro il punzonamento.

Schöck Bole®, l'elemento elemento di rinforzo al taglio ed al punzonamento pronto all'uso per solai piani, previene il punzonamento trasferendo efficacemente le sollecitazioni in corrispondenza dei pilastri.



Tutti i vantaggi del prodotto

Elevata sicurezza

Garantita dalla marcatura ETA 13/0076 ne consente l'utilizzo in tutta Europa.

Facilità di montaggio

Tutte le tipologie di Schöck Bole® consentono una posa facile e rapida.

Elementi pronti all'uso

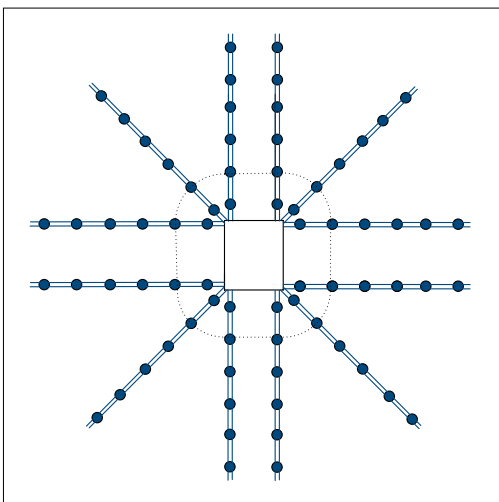
Per una posa rapida e sicura Schöck Bole® viene consegnato pronto all'uso.

Soluzione personalizzata

Le tipologie U e O di Bole® possono essere posate in tutta rapidità e semplicità in cantiere. Il tipo F è stato sviluppato per un'installazione efficiente nella prefabbricazione (produzione di prefabbricati).



Tecnica di armatura
Schöck Bole®



Esempio di disposizione di Schöck Bole®: 12 listelli.

SCHÖCK COMBAR®

L'armatura speciale per molteplici utilizzi.

La fibra di vetro alla base di Schöck Combar® è un materiale innovativo con proprietà straordinarie, che lo rendono l'elemento perfetto per tutte quelle situazioni di utilizzo in cui l'acciaio giunge ai suoi limiti.



Tutti i vantaggi del prodotto

Resistenza e lunga durata

La resistenza alla trazione di Schöck ComBAR®, pari a 1000 N/mm² verificata per una vita utile del calcestruzzo di massimo 100 anni), supera quella dell'acciaio per armatura.

Resistenza agli agenti chimici

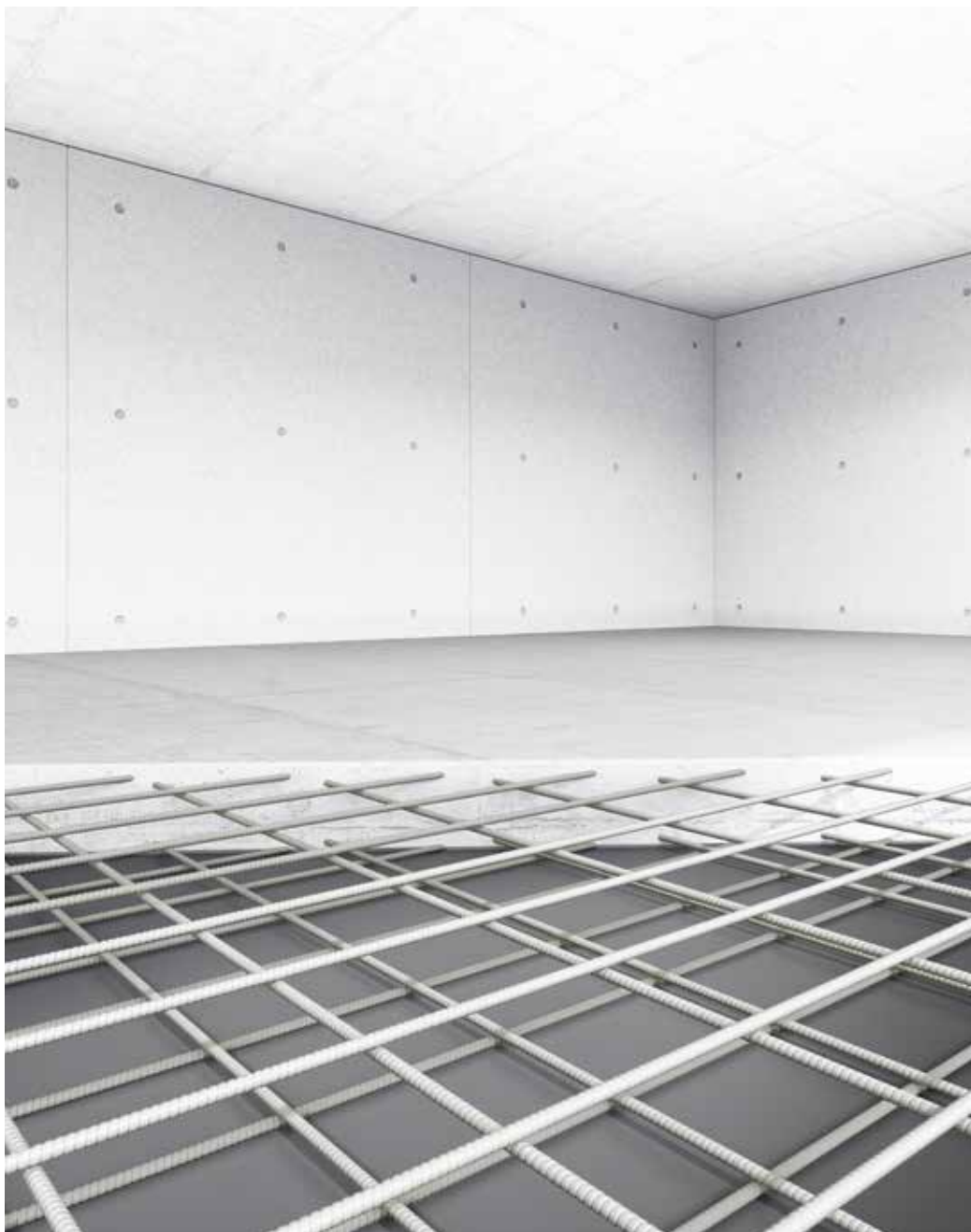
Materiale altamente resistente agli alcali; anche in presenza di carbonatazione o sali antigelo, non c'è rischio di corrosione.

Neutralità elettromagnetica

Nessuna interferenza con i campi elettromagnetici.

Massima praticità

Grazie alla sua facile truciolabilità è una valida alternativa all'acciaio per armatura nelle costruzioni di gallerie.



ESEMPI DI UTILIZZO

Schöck Combar® è ideale per i seguenti utilizzi:

- Armatura in opere temporanee (soft eye)
- Impianti industriali e di produzione d'energia
- Edilizia residenziale
- Istituti di ricerca
- Opere infrastrutturali
- Opere strutturali marine e facciate

LE NOSTRE REFERENZE

Esempi di successo

I nostri prodotti sono frutto di anni di ricerca e innovazione tecnologica e sono sviluppati per garantire il successo di progetti ambiziosi. Ecco alcuni dei progetti al cui successo hanno contribuito anche i nostri prodotti.

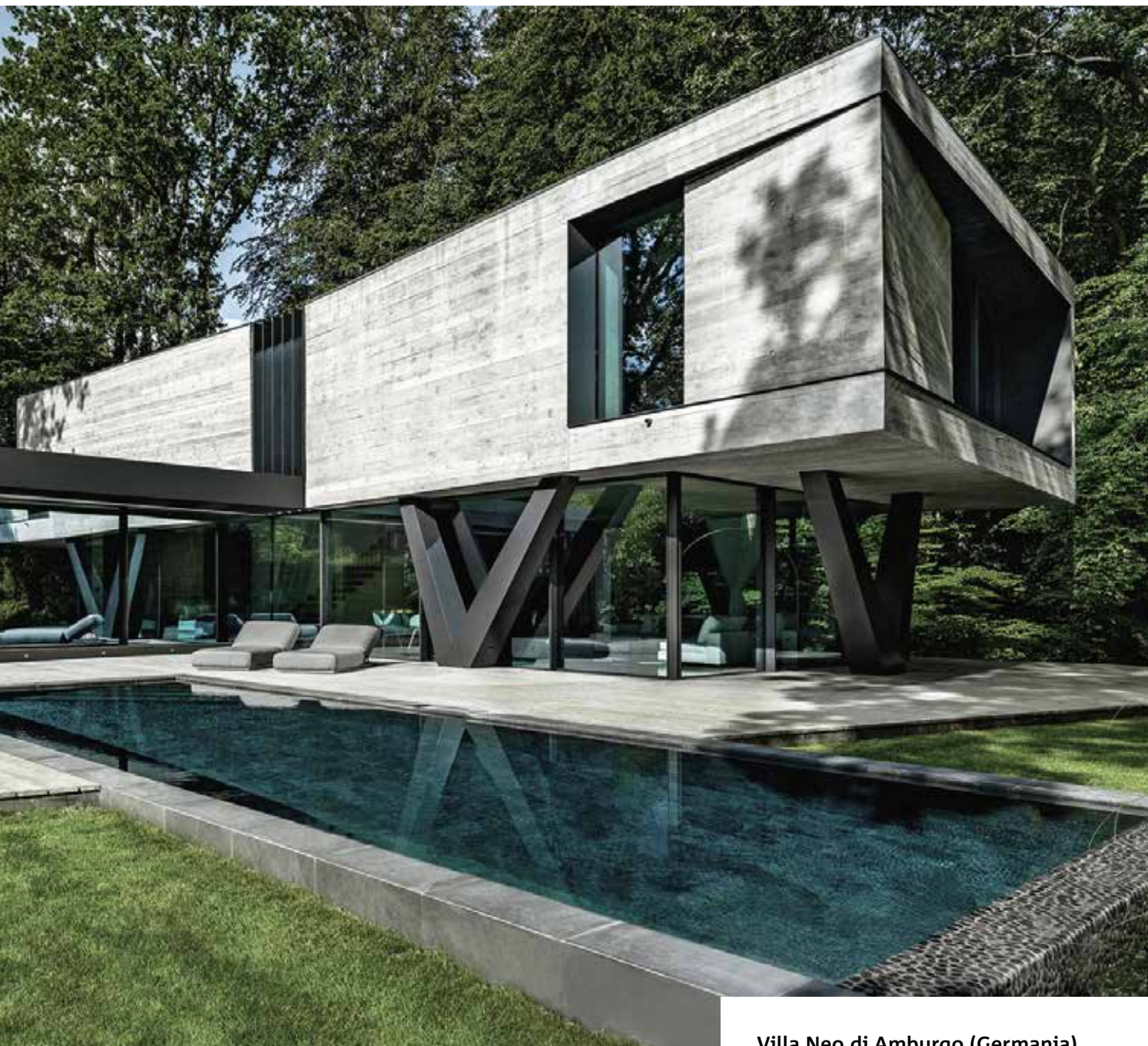
Il complesso Biotope di Lille (Francia)

L'obiettivo degli architetti consisteva nel realizzare un edificio in grado di promuovere la salute e il benessere degli inquilini e caratterizzato, allo stesso tempo, da un bilancio energetico positivo e un microclima ideale. Per raggiungere quest'obiettivo si è puntato sulla riduzione dei ponti termici in corrispondenza dei balconi e sull'impiego di doppie pareti isolate dall'interno.

I nostri prodotti: Schöck Rutherma®, Schöck Stacon®, Schöck Isolink®.







Villa Neo di Amburgo (Germania)

L'edificio si erge su un terreno boschivo, ad Amburgo, e ha le sembianze di una scultura moderna e purista in calcestruzzo gettato in opera. L'impiego di Schöck Isolink® consente il trasferimento delle sollecitazioni e garantisce la stabilità dell'edificio creando il collegamento statico dalla controparete esterna in calcestruzzo alla struttura portante interna passando per l'isolamento termico.

Il nostro prodotto: Schöck Isolink® per facciate in calcestruzzo

Foto: Frank Löschke / LIQUID PHOTOGRAPHY





"Hofstelle O" Valle Aurina, Campo Tures, IT

A pochi chilometri dal centro del paese di Campo Tures, si trova il "Hofstelle O." Il progetto prevedeva un "tetto verde" che consentisse al fabbricato di integrarsi perfettamente nel contesto paesaggistico. Dal punto di vista costruttivo, l'utilizzo di Schöck Sconnex tipo W ha permesso di separare termicamente le pareti in calcestruzzo dell'involucro riscaldato dell'abitazione, dalle solette in calcestruzzo dello strato più esterno dell'edificio, il "tetto giardino" e la platea.

Foto: Arch. Kofler



Belvedere Hilversum di Hilversum (Paesi Bassi)

Un progetto straordinario firmato René van Zuuk Architects che ha realizzato l'obiettivo della committenza di creare più appartamenti dotati di spazi più ampi rispetto ad una costruzione tradizionale considerando la ridotta superficie del terreno pari a 450 m². Schöck Isokorb® è stato impiegato per il raccordo degli spaziosi balconi a sbalzo.

Il nostro prodotto: Schöck Isokorb® T

Foto: Bas Gijselhart | BASEPHOTOGRAPHY



Nuovo residenziale Breme 26 Milano, IT

Il nuovo residenziale Breme è caratterizzato da un impianto planimetrico a "C" con il lato maggiore che si attesta lungo la Via Ludovico di Breme a Milano, allineandosi ai fabbricati esistenti. Gli aggetti, che raggiungono anche i 200 cm, sono tutti realizzati per mezzo di giunti a taglio termico Schöck Isokorb®, con i quali sono stati risolte tutte le richieste di resistenza statica e isolamento termico. Le logge diventano cifra estetica del progetto caratterizzandosi anche per un trattamento materico diverso rispetto al resto della facciata.

Il nostro prodotto: Schöck Isokorb® T



Hörnlihütte di Zermatt (Svizzera)

Il rifugio è caratterizzato da un'architettura pionieristica e dall'impiego di soluzioni per l'efficientamento energetico.

Grazie all'utilizzo di Schöck Sconnex® è stato possibile ridurre al minimo i ponti termici e isolare gli elementi costruttivi caldi da quelli freddi, impedendo perdite di calore.

Il nostro prodotto: Schöck Sconnex®

Foto: Michel Bonvin



immergrün di Berlino (Germania)

Il progetto si compone di sei condomini ed è stato realizzato nel distretto berlinese di Pankow. La particolarità è la struttura centrale a semi-chiocciola delle scale che domina l'atrio dell'edificio. I requisiti dell'isolamento al rumore da calpestio sono stati rispettati grazie all'impiego di Schöck Tronsole® tipo B.

Il nostro prodotto: Schöck Tronsole®

Foto: Moritz Bernouilly



Museo nazionale di storia e cultura afroamericana di Washington DC (USA)

Per raggiungere il delicato equilibrio tra l'efficienza energetica e i piacevoli livelli di umidità dell'aria tutelando le preziose opere esposte dall'acqua di condensa e da perdite dal tetto, si è isolato l'involucro dell'edificio combattendo i ponti termici con Schöck Isokorb®.

Il nostro prodotto: Schöck Isokorb® T

L’AFFIDABILITÀ DEI NOSTRI SERVIZI

Assistenza dalla progettazione alla realizzazione.

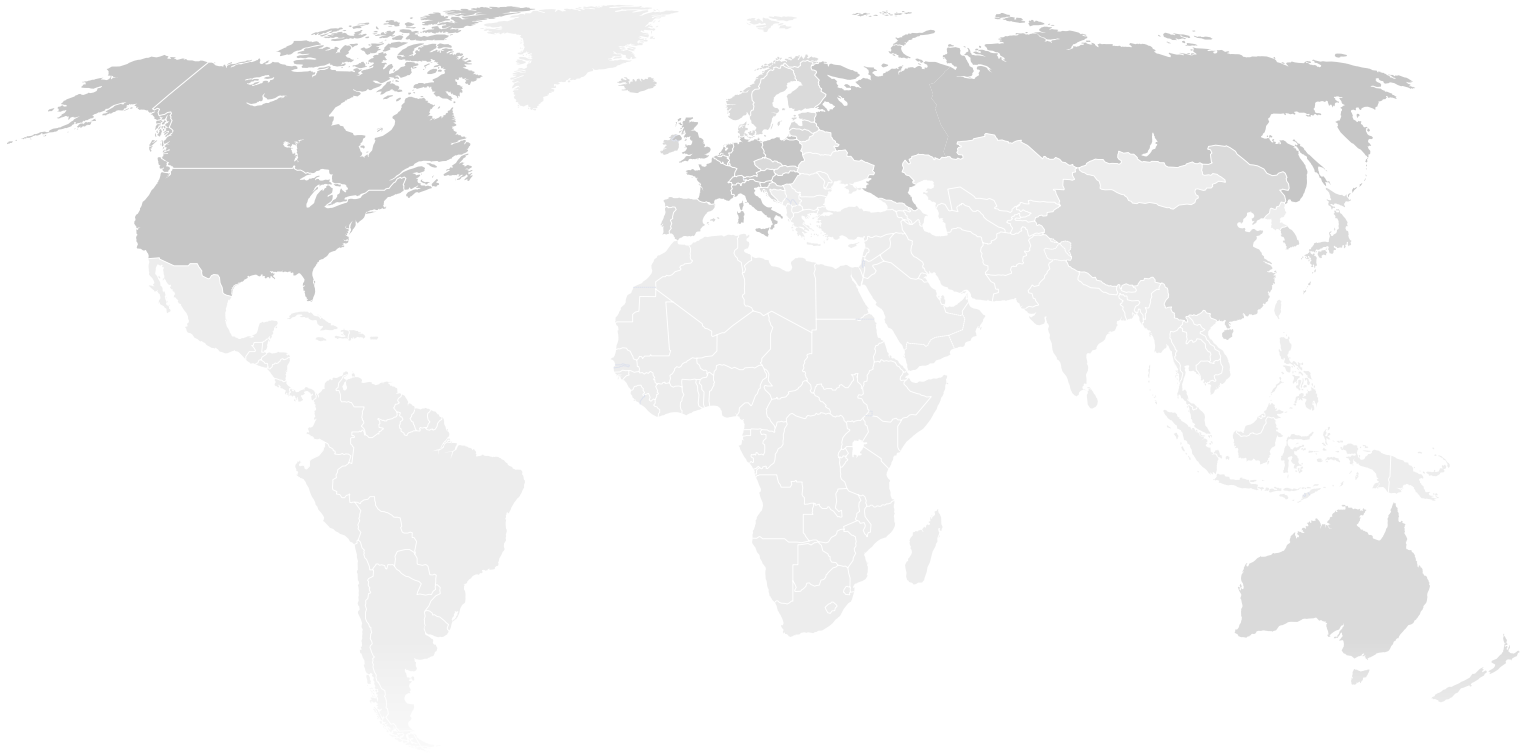
I nostri prodotti sono frutto di know-how tecnologico che si rispecchia in tutti i dettagli. L’offerta Schöck è completata dal servizio di consulenza individuale.

L’efficacia fa la differenza! Con i nostri servizi di consulenza siamo al fianco dei nostri clienti durante l’intero processo edilizio, dalla progettazione alla realizzazione. Il nostro team internazionale è lieto di mettere a vostra disposizione la sua esperienza e competenza e studiare insieme le soluzioni adatte al vostro progetto. Per Schöck l’affidabilità e la puntualità sono due fattori essenziali per rispondere con flessibilità alle specifiche esigenze logistiche dei clienti e garantire la fornitura degli orditi al luogo di destinazione stabilito.



SEMPRE AL VOSTRO FIANCO

I vostri interlocutori.



Rete commerciale

Il nostro team di consulenza per imprese di costruzione offre un'assistenza completa, dall'offerta all'ordine fino alla fornitura dei materiali.

+39 0473 055 173

info-it@schoeck.com

Al servizio dei progettisti

Saremo lieti di rispondere ad ogni quesito su statica e costruzioni e vi assisteremo con le nostre soluzioni, i nostri calcoli e disegni tecnici.

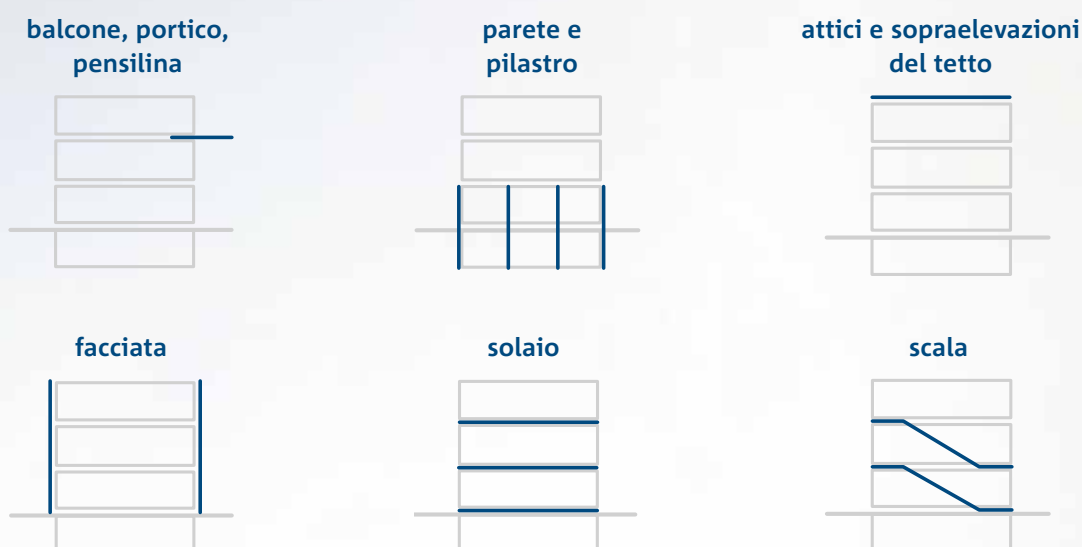
+39 0473 490 155

tecnica-it@schoeck.com

COMPETENZA A 360°

Una soluzione realmente affidabile.

I nostri prodotti e sistemi per l'isolamento consentono il rispetto dei requisiti fisico-costruttivi e statici sia negli edifici di nuova costruzione che nei progetti di ristrutturazione. Il nostro obiettivo è la riduzione dei ponti termici, l'isolamento acustico da impatto e delle tecniche d'armatura.



Schöck Italia GmbH S.r.l.
Via Enrico Fermi 18
39100 Bolzano
Telefono: 0473 490155
info-it@schoeck.com
www.schoeck.com