

Schöck Tronsole® tip B s tipom D



Schöck Tronsole® tip B s Tronsole® tipom D

Schöck Tronsole® tip B služi za akustično ločevanje stopniščne rame in talne plošče. Tronsole® tip D se lahko opcijsko uporablja za konstrukcijsko zagotovitev lege. Stopniščna rama se lahko izdelata tako iz betona na gradbišču kot tudi po načinu montažne gradnje.

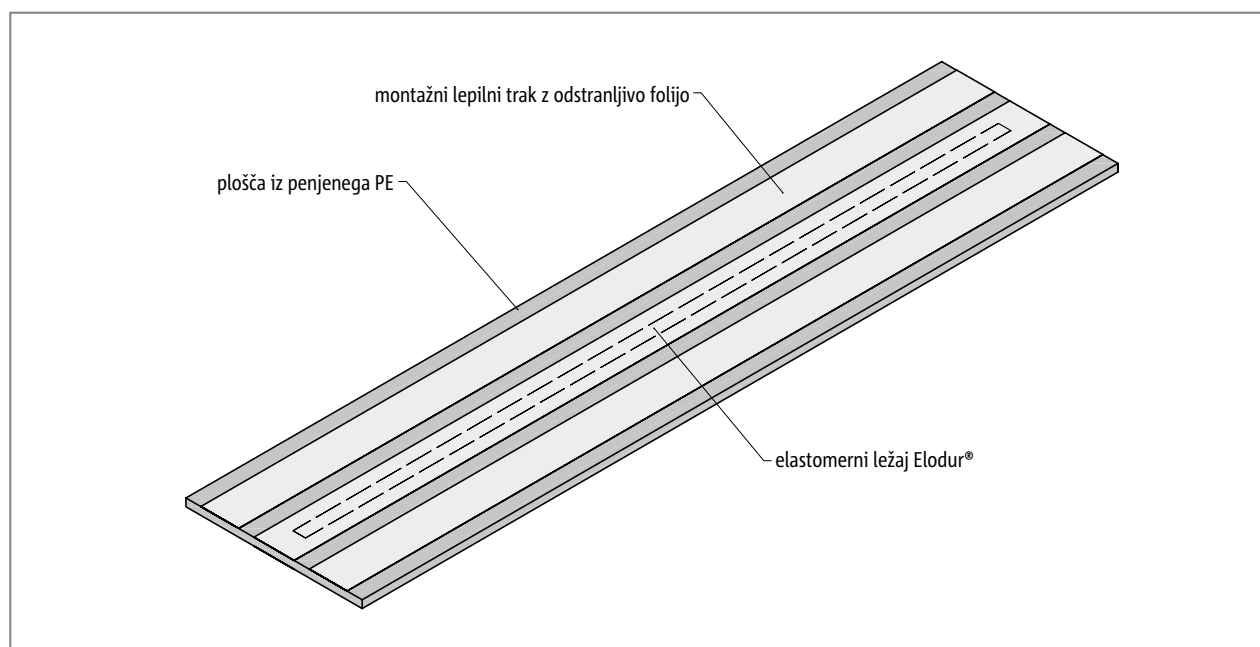
Karakteristike proizvoda | Dizajn proizvoda

i Karakteristike proizvoda Tronsole® tipa B

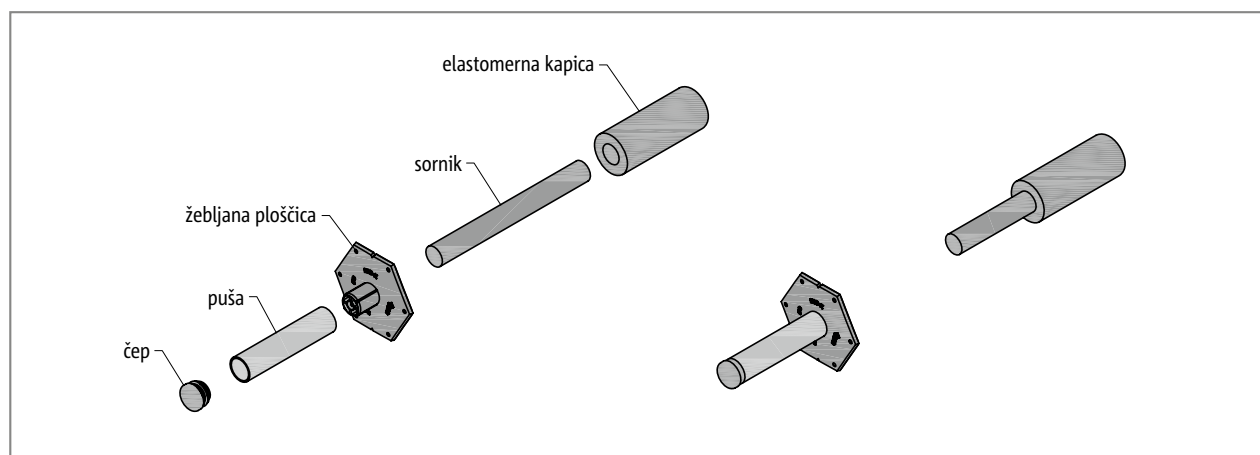
- ▶ Ovrednotena razlika ravni udarnega zvoka rame $\Delta L_{w,rama}^* \geq 26$ dB pri tipu B-V2; $\Delta L_{w,rama}^* \geq 28$ dB pri tipu B-V1 ($\Delta L_{n,w}^* \geq 30-32$ dB), preizkušena po DIN 7396 pri maksimalni obremenitvi; poročila o preizkušanju št. 91386-04 do 91386-06; (za razlago karakterističnih vrednosti glejte stran 14).
- ▶ Zelo kakovosten in učinkovit elastomerni ležaj Elodur® za linearno oblikovan priključek.
- ▶ Zanesljivo pritrjevanje na montažno stopniščno ramo z montažnim lepilnim trakom.
- ▶ Zelo kakovostna in za prerezovanje enostavna plošča iz penjenega PE.

i Karakteristike proizvoda Tronsole® tipa D

- ▶ Vpliv na izolacijo udarnega zvoka je vsebovan že v akustičnih karakterističnih vrednostih tipa B.
- ▶ Sornik za konstrukcijsko zagotovitev lege med stopniščno ramo in talno ploščo.
- ▶ Iz visoko kakovostnega legiranega jekla z elastomerno kapico.
- ▶ Opcijska puša za vgrajevanje.



Sl. 161: Schöck Tronsole® tip B



Sl. 162: Schöck Tronsole® tip D-H

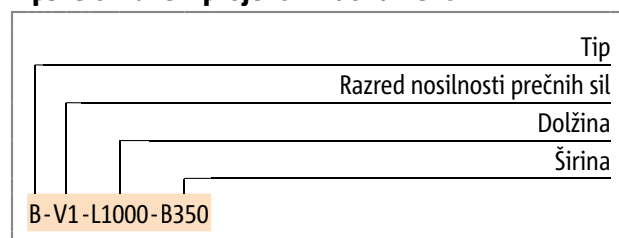
Različice proizvodov | Tipske oznake | Posebne konstrukcije

Različice Schöck Tronsole® tipa B

Izvedba Schöck Tronsole® tipa B se lahko spreminja na naslednji način:

- ▶ Razred nosilnosti prečnih sil:
 - tip B-V1, razred nosilnosti prečnih sil 1, širina elastomernega ležaja $b = 25$ mm
 - tip B-V2, razred nosilnosti prečnih sil 2, širina elastomernega ležaja $b = 35$ mm
 - tip B-V3, razred nosilnosti prečnih sil 3, širina elastomernega ležaja $b = 2 \times 25$ mm (poseben tip, povprašajte pri Schöckovih tehničnih svetovalcih, glejte str.3)
- ▶ Dolžina:
 - Schöck Tronsole® tip B-V1 se dobi v dolžinah $L = 1000$ mm, 1100 mm, 1200 mm, 1300 mm in 1500 mm
 - Schöck Tronsole® tip B-V2 se dobi v dolžinah $L = 1000$ mm, 1100 mm, 1200 mm in 1500 mm
- ▶ Širina:
 - Schöck Tronsole® tip B se dobi v širinah $B = 350$ mm in 600 mm

Tipske oznake v projektih dokumentih

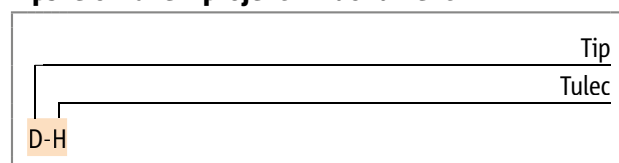


Različice Schöck Tronsole® tipa D

Izvedba Schöck Tronsole® tipa D se lahko spreminja na naslednji način:

- ▶ Puša:
 - Schöck Tronsole® tip D se opcijsko ponuja s pušo.

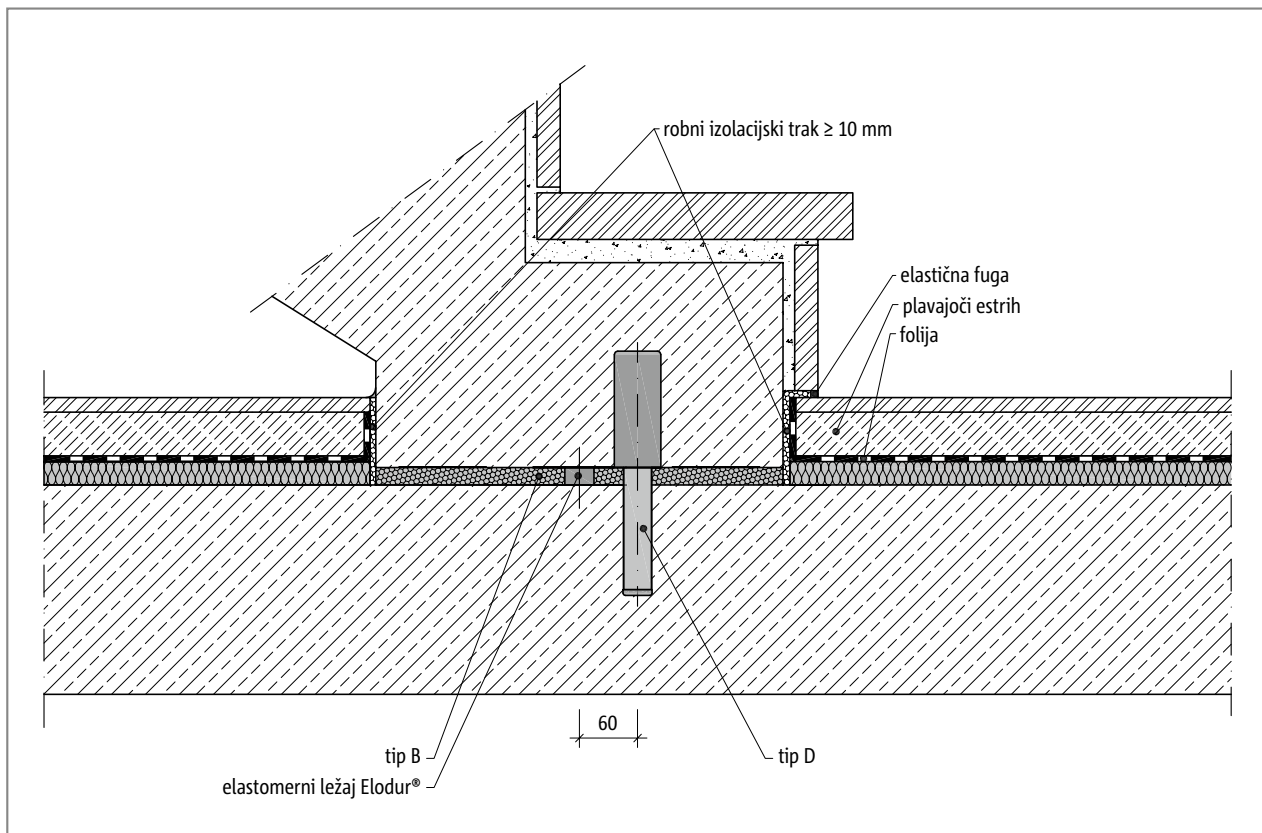
Tipske oznake v projektih dokumentih



i Posebne konstrukcije

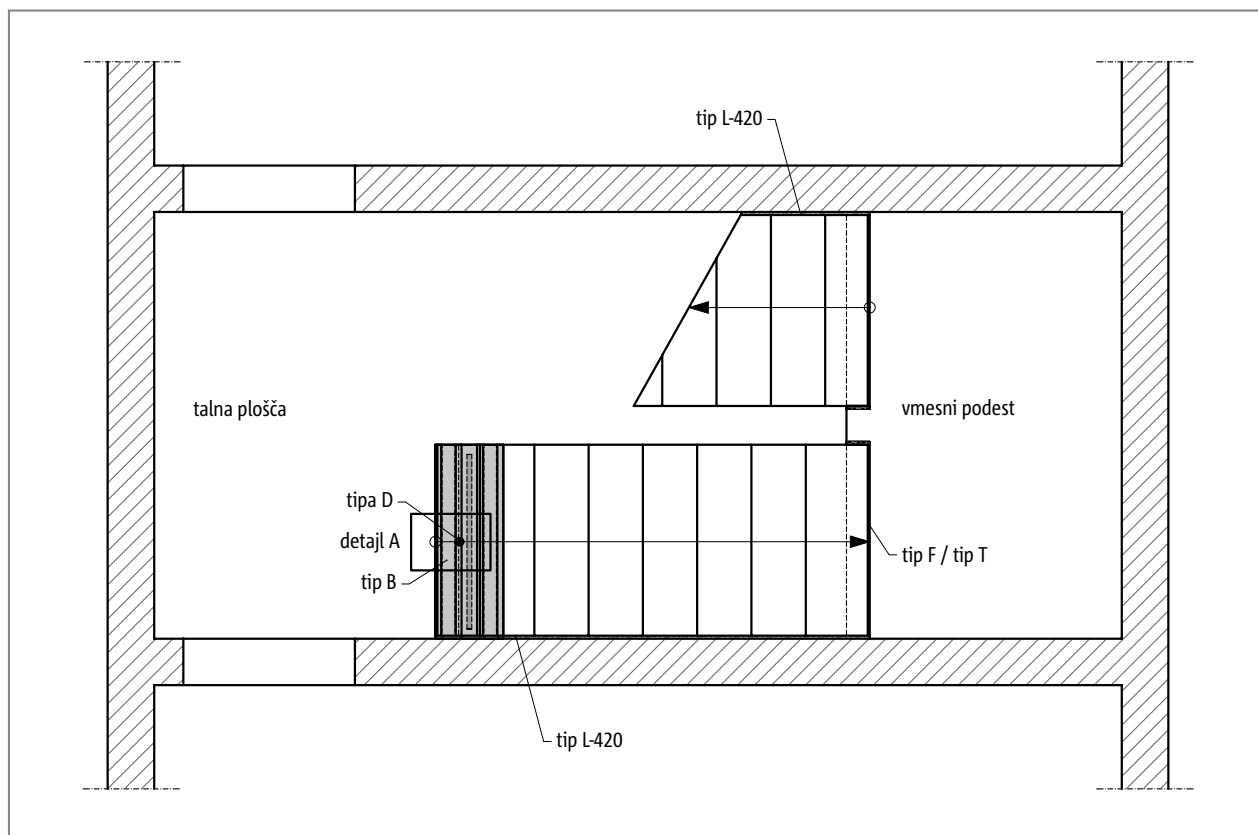
Schöck Tronsole® tip B se lahko odreže na dolžino na objektu. Poleg tega pa lahko po posebnih dimenzijah Tronsole®, ki odstopajo od standardnih različic proizvoda, povprašate pri tehničnih svetovalcih.

Prerez pri vgrajevanju

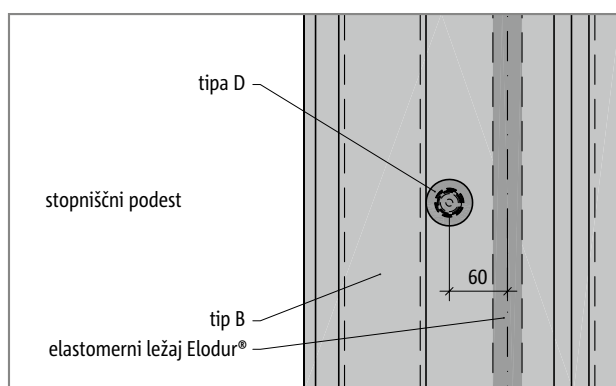


Sl. 163: Schöck Tronsole® tip B + tip D: prerez pri vgrajevanju

Razvrstitev elementov



Sl. 164: Schöck Tronsole® tip B + tip D: razporeditev elementov v tlorisu

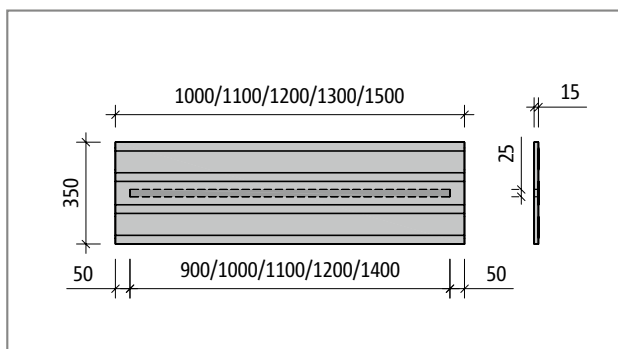


Sl. 165: Schöck Tronsole® tip B + tip D: detajl A

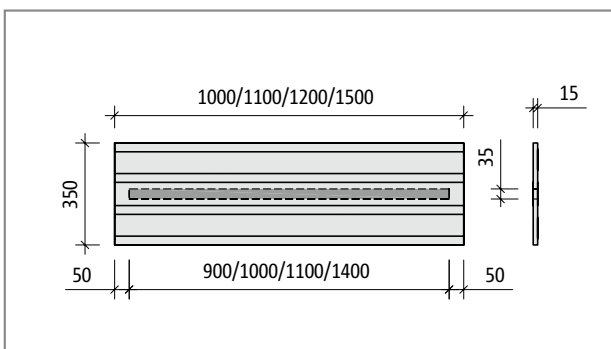
i Razporeditev elementov

- ▶ Navedene vrednosti zvočne izolacije veljajo v kombinaciji s Schöck Tronsole® tipom L-420 ali z dovolj širokim zračnim stikom (50 mm).
- ▶ Za akustično ločevanje stopniščne rame in podesta/etažnega stropa je primerna uporaba Schöck Tronsole® tipa T, medtem ko je pri konzolni izvedbi primernejša uporaba tipa F. Tronsole® tipi F, T in B se lahko na stopniščni rami uporabijo kombinirano.
- ▶ Schöck Tronsole® tip D nudi konstrukcijsko zagotovitev lege vznožne točke stopnic. Kombinira se s Schöck Tronsole® tipom B.

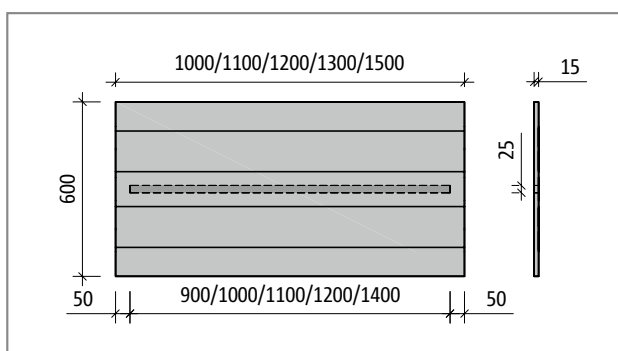
Opis proizvoda



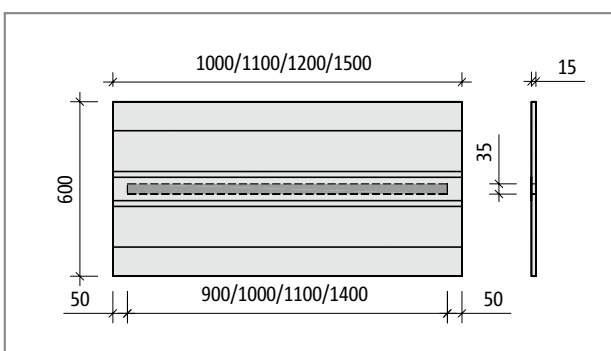
Sl. 166: Schöck Tronsole® tip B-V1-L...-B350: tloris proizvodna



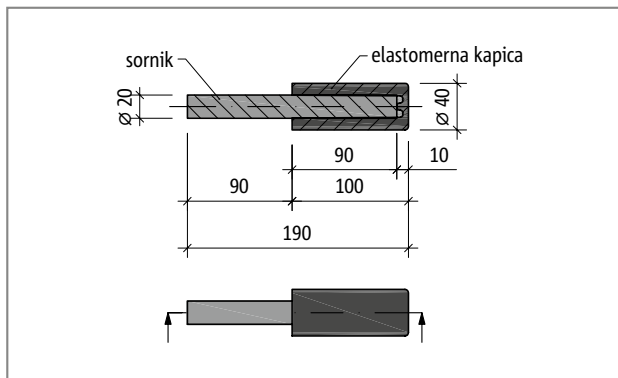
Sl. 167: Schöck Tronsole® tip B-V2-L...-B350: tloris proizvodna



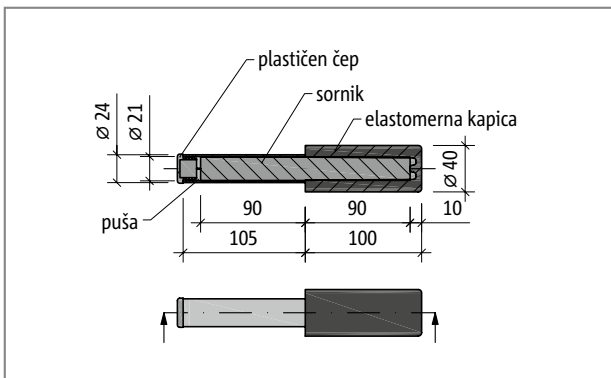
Sl. 168: Schöck Tronsole® tip B-V1-L...-B600: tloris proizvodna



Sl. 169: Schöck Tronsole® tip B-V2-L...-B600: tloris proizvodna



Sl. 170: Schöck Tronsole® tip D: tloris proizvodna



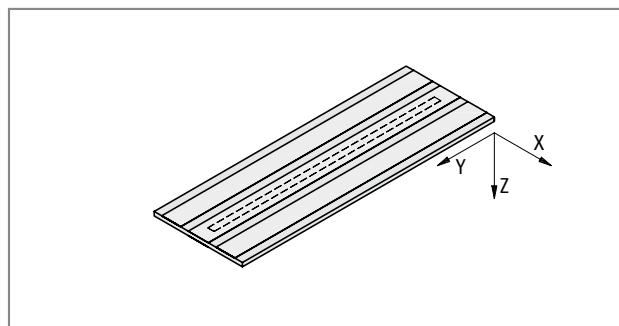
Sl. 171: Schöck Tronsole® tip D-H: tloris proizvodna

Dimenzioniranje

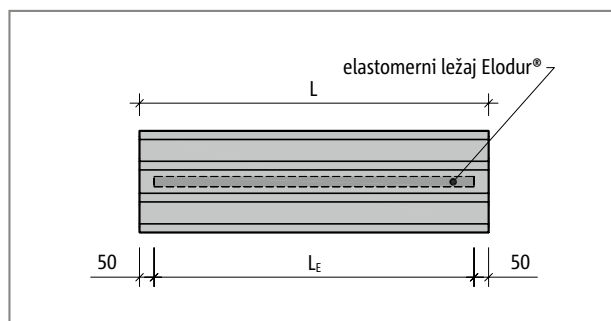
Tabela za dimenzioniranje

Schöck Tronsole® tip	B-V1	B-V2
$v_{Rd,z}$ [kN/m]	42,4	59,3
$v_{Rd,x}$ [kN/m]	±3,8	±3,8
$v_{Rd,y}$ [kN/m]	±3,8	±3,8

Schöck Tronsole® tip	B-V1	B-V2
Dolžina Tronsole®, L [mm]	1000, 1100, 1200, 1300, 1500	1000, 1100, 1200, 1500
Tronsole®, debelina [mm]	15	
Elastomerni ležaj Elodur®, dolžina L_E [mm]	L - 100	
Elastomerni ležaj Elodur®, debelina [mm]	15	
Elastomerni ležaj Elodur®, širina [mm]	25	35



Sl. 172: Schöck Tronsole® tip B: pravilo predznaka pri dimenzioniranju

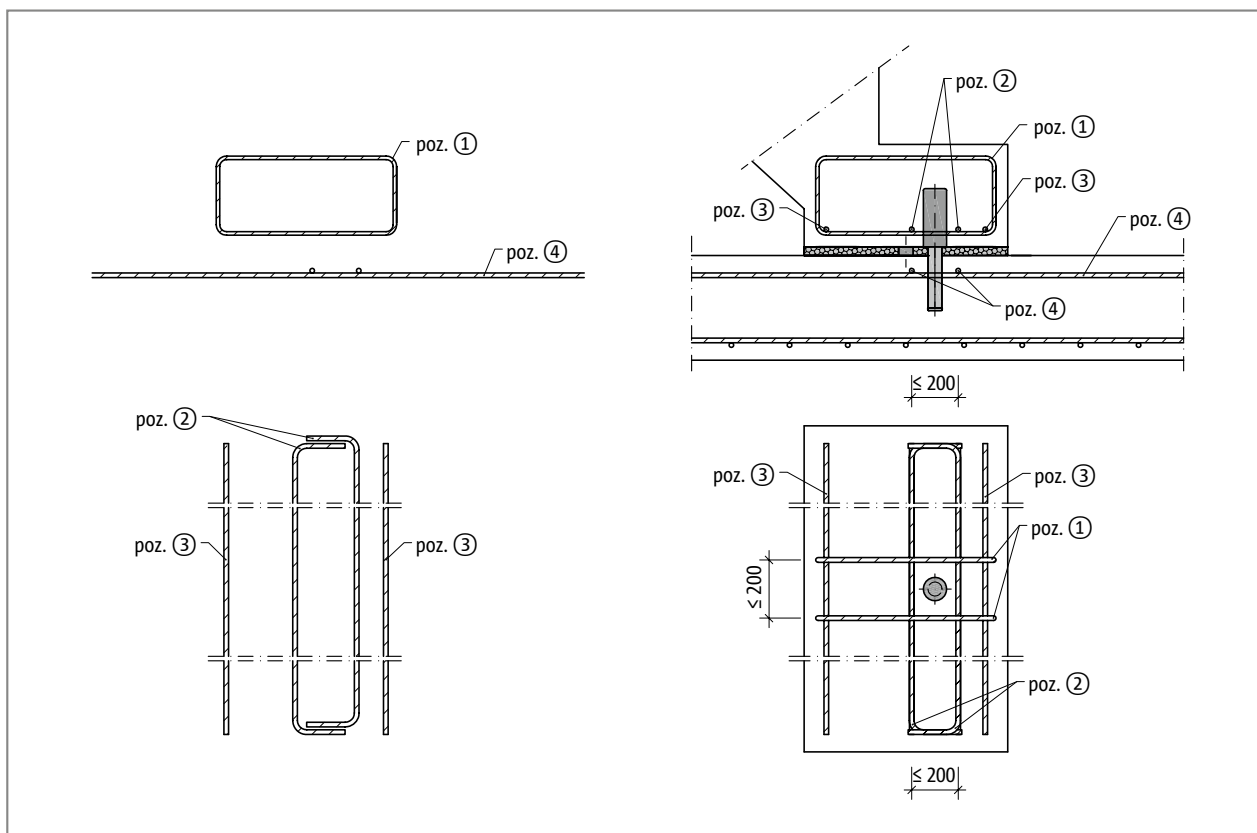


Sl. 173: Schöck Tronsole® tip B: prikaz dolžin L in L_E ; dolžina elastomernega ležaja Elodur® je vedno za 10 cm krajša od dolžine Tronsole®

i Navodila za dimenzioniranje

- ▶ Linearno oblikovani elastomerni ležaj Elodur® služi samo za prenašanje navpičnih in majhnih vodoravnih sil.
- ▶ Pri strokovnem vgrajevanju Tronsole® tipa B plošča iz penjenega PE določa srednjo lego elastomernega ležaja Elodur®. Upoštevanje slednjega predstavlja osnovo za dimenzioniranje.
- ▶ Navedene projektne vrednosti se nanašajo na tekoči dolžinski meter Tronsole®.

Armatura na objektu



Sl. 174: Schöck Tronsole® tip D: armatura na objektu

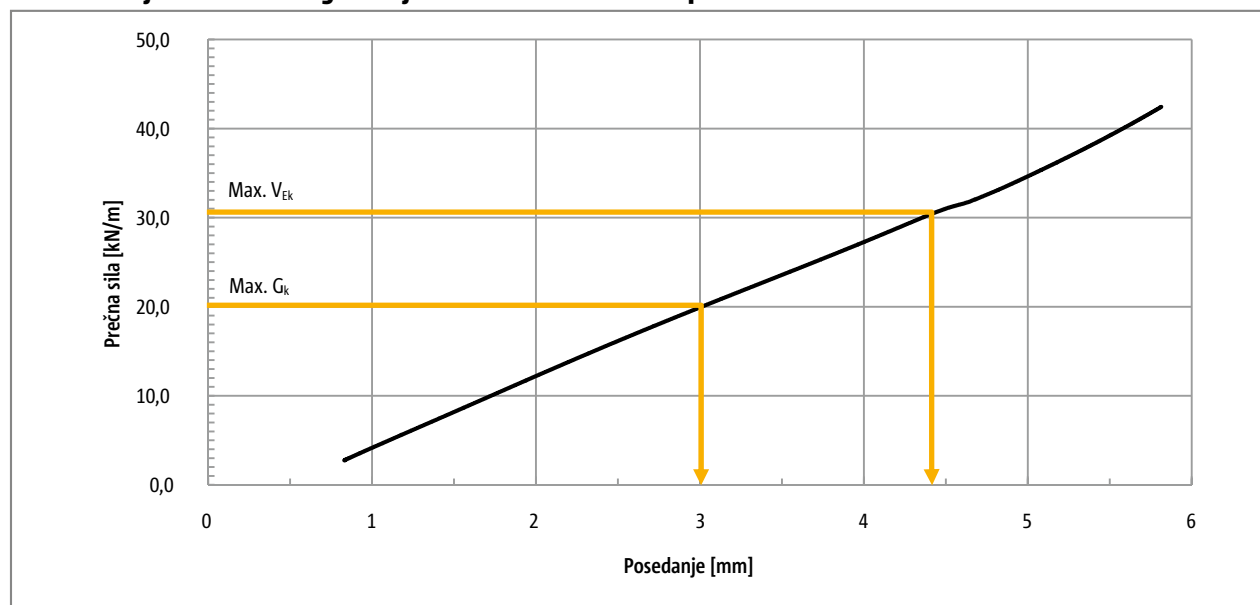
Schöck Tronsole® tip		D
Armatura na objektu	Mesto	Razred izpostavljenosti XC1, trdnost betona \geq C25/30
Poz. 1 zaprto streme		
Poz. 1	na strani stopnic	2 \varnothing 8
Poz. 2 prečna armatura s končnima zankama na obeh straneh		
Poz. 2	na strani stopnic	2 \varnothing 8
Poz. 3 paličasto jeklo v smeri prečno na stopnice		
Poz. 3	na strani stopnic	2 \varnothing 8
Poz. 4 jeklene palice vzporedno in pravokotno na stopniščno ramo		
Poz. 4	talna plošča, zgoraj	2 \times 2 \varnothing 8

i Armatura na objektu

- ▶ Armaturo na objektu poz. 1, poz. 2 in poz. 4 je treba vsakokrat razporediti paroma okoli Tronsole® tipa D. V tlorisu mora znašati razmak stremen oziroma palic pozicije največ 200 mm.
- ▶ Obstoječa zgornja armatura plošče se lahko računa k poz. 4.

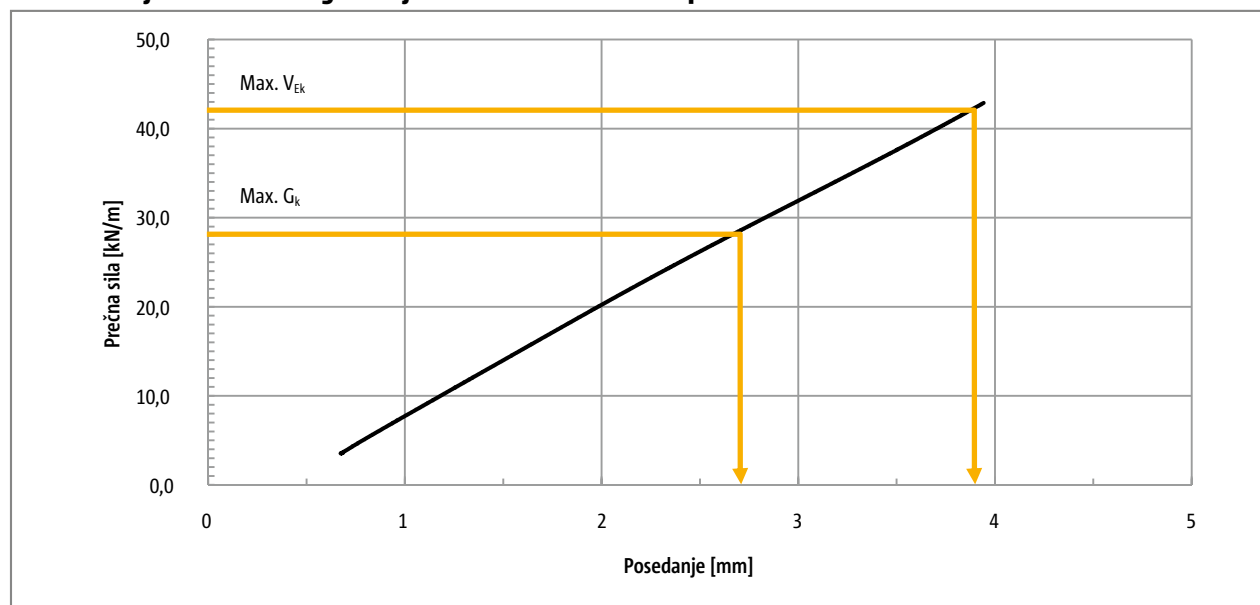
Deformacije | Požarna zaščita

Deformiranje elastomernega ležaja Elodur® v Tronsole® tipu B-V1



Sl. 175: Schöck Tronsole® tip B-V1: deformiranje elastomernega ležaja Elodur®

Deformiranje elastomernega ležaja Elodur® v Tronsole® tipu B-V2



Sl. 176: Schöck Tronsole® tip B-V2: Deformiranje elastomernega ležaja Elodur®

i Navodila k deformiranju

- ▶ S posedanjem je mišljena navpična deformacija elastomernega ležaja Elodur® pod navpično obremenitvijo s prečno silo.
- ▶ Upoštevati je treba tudi lezenje s 50 % posedanja zaradi stalne obremenitve G_k .
- ▶ $\text{Max. } V_{Ek} = \text{Max. } V_{Ed} / \gamma$, pri čemer $\gamma = 1,4$
- ▶ $\gamma = 1,4$ velja pod predpostavko, da je $\text{Max. } V_{Ed}$ sestavljen dve tretjini iz lastne teže in eno tretjino iz prometne obremenitve.
- ▶ Tako je $\text{Max. } V_{Ek}$ maksimalna uporabna obremenitev in maksimalna lastna teža je $\text{Max. } G_k = 2/3 \cdot \text{Max. } V_{Ek}$.

Požarna zaščita

Pri Schöck Tronsole® tipu B gre za element za izolacijo udarnega zvoka, ki ni statično pomemben. Posledično se razred požarne odpornosti nanaša na stranske železobetonske gradbene elemente.

i Požarna zaščita

- ▶ Tronsole® tip B ustreza razredu gradbenega materiala E po DIN EN 13501-1.

Materiali | Vgrajevanje

Material in gradiva

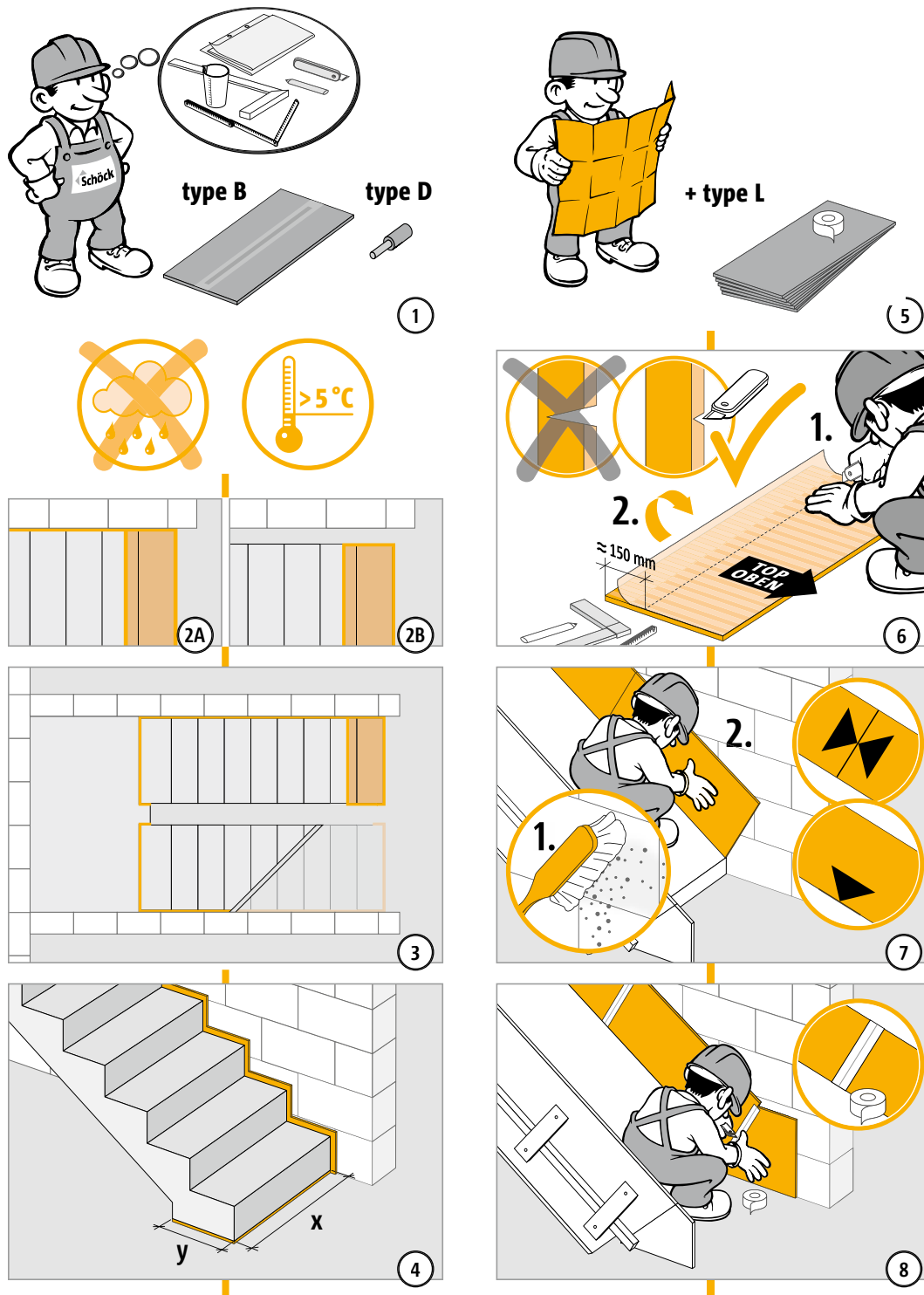
Schöck Tronsole® tip B	Material
Plošča iz penjenega PE	penjeni PE po DIN EN 14313
Elastomerni ležaj	poliuretan po DIN EN 13165

Schöck Tronsole® tip D	Material
Sornik, legirano jeklo	S690, kvaliteta št. 1.4362
Elastomerna kapica	poliuretan po DIN EN 13165
Tulec	polipropilen

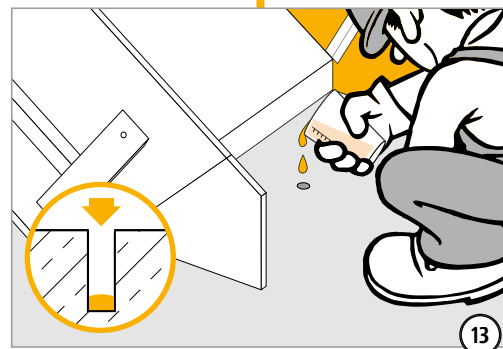
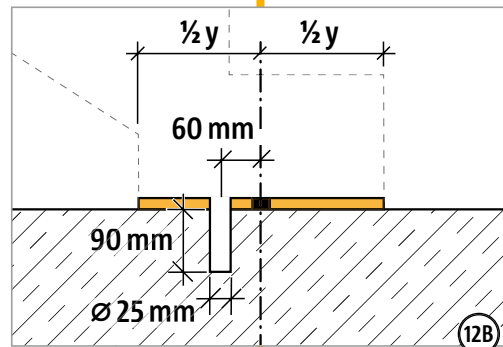
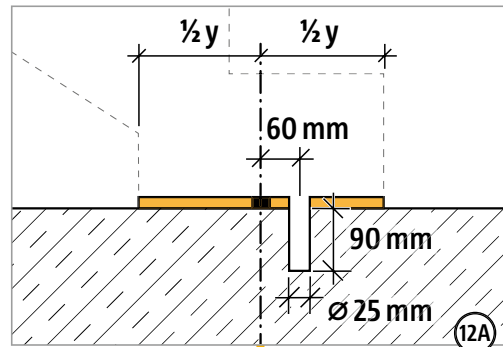
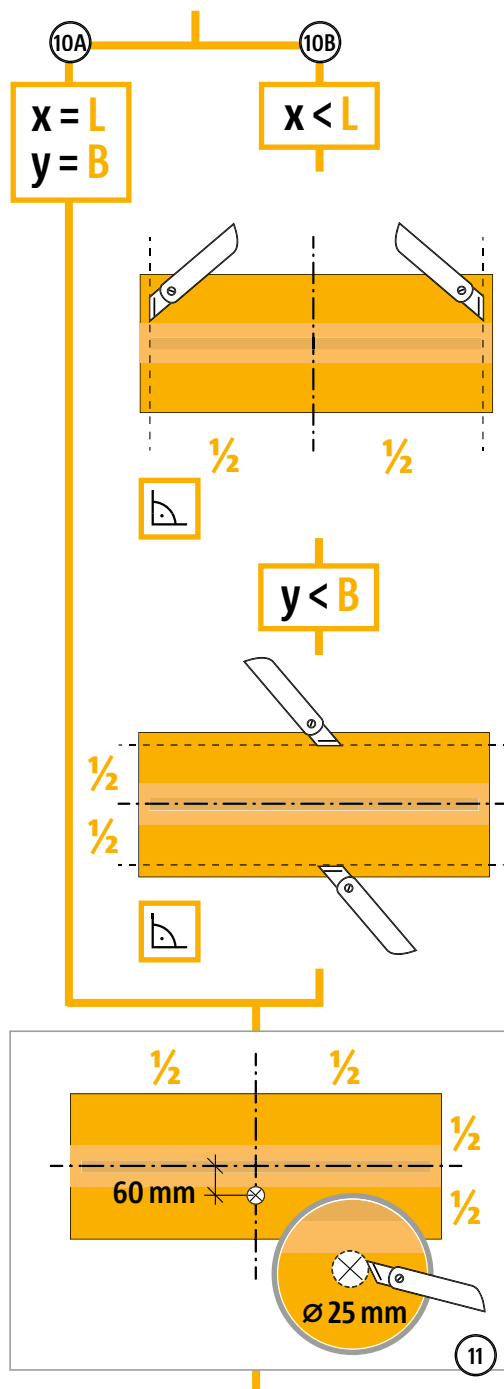
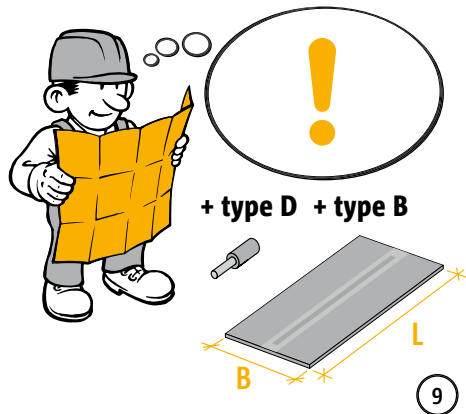
i Vgrajevanje

- ▶ Schöck Tronsole® tip B ima dvostransko lepljive montažne trakove za pritrdjevanje na peto montažne stopniščne rame, ki mora biti suha in brez prahu.
- ▶ Pri stopnicah iz betona na gradbišču se Tronsole® tip B položi med robni opaž na talno ploščo.
- ▶ Plošče iz penjenega PE se lahko prirezujejo ročno z enostavnim rezalnim orodjem. Ker plošča iz penjenega PE na obeh koncih podolgovatega elastomernega ležaja sega ven za 50 mm, se lahko Tronsole® tipa B enostavno skrajša, ne da bi to vplivalo na elastomerni ležaj.
- ▶ Pri skrajševanju Tronsole® tipa B je treba paziti na to, da se odvečni del plošč iz penjenega PE na obeh koncih elastomernega ležaja odreže v enakih dolžinah zaradi ohranjanja sredinske lege.
- ▶ Pogoji za izvedbo brez zvočnih mostov je uporaba robnih izolacijskih trakov na strani objekta ob straneh stopniščne noge.
- ▶ Opcijsko dobavljiva puša k Tronsole® tipu D se lahko uporablja kot izgubljeni opaž v montažni stopniščni rami ali tleh.
- ▶ Tronsole® tip D (brez puše) zahteva izrez ali uvrtnje sornika v otrdeli beton talne plošče.

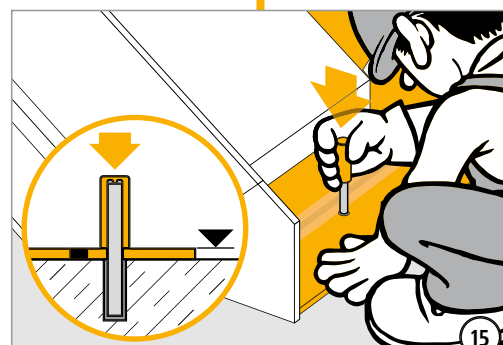
Navodilo za vgrajevanje z betonom na gradbišču



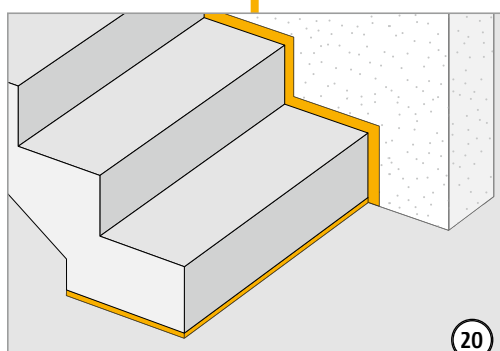
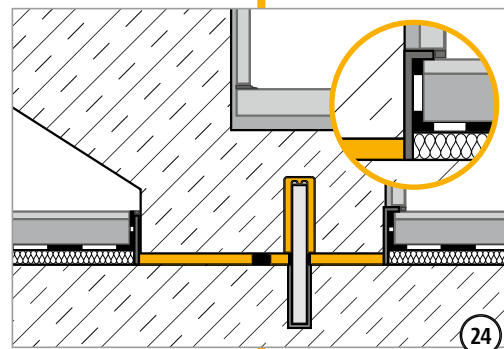
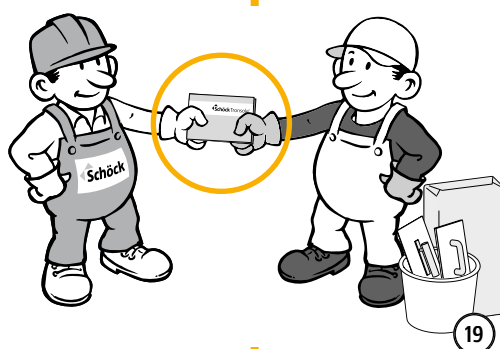
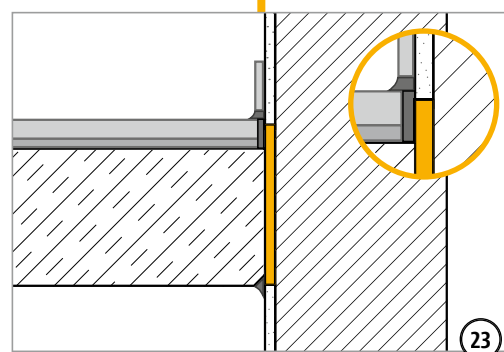
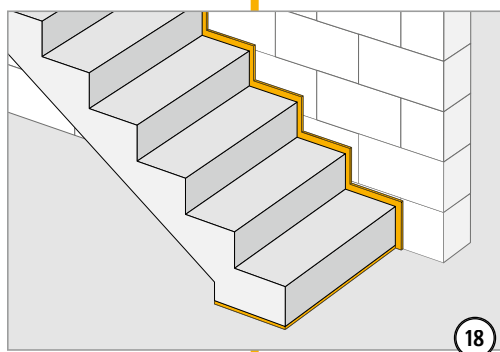
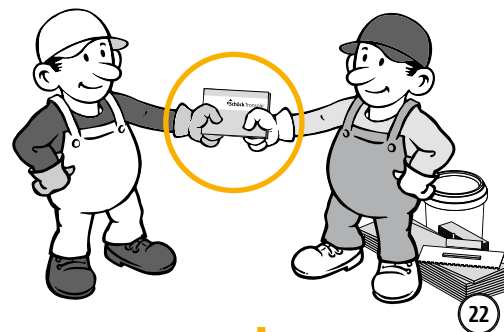
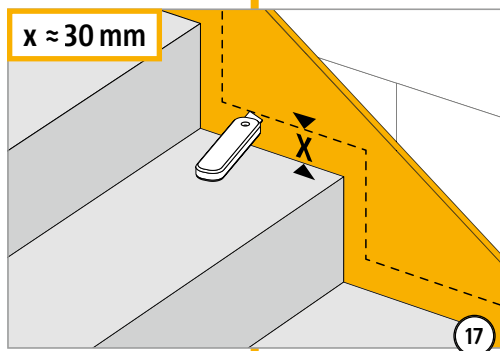
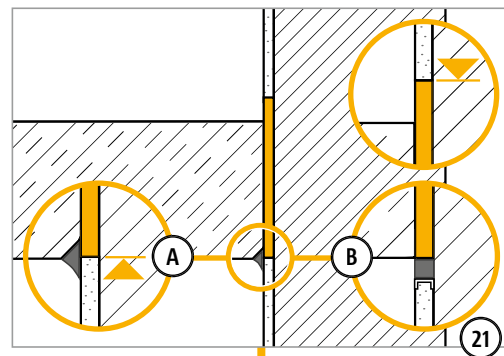
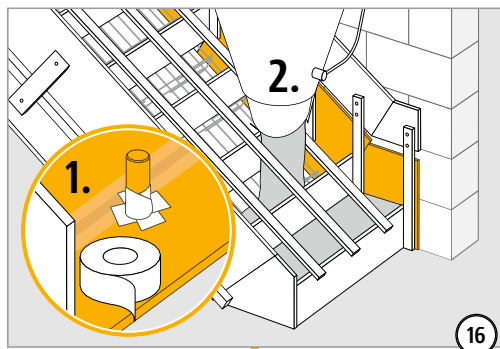
Navodilo za vgrajevanje z betonom na gradbišču



*Paziti je treba na dovolj tekočo konsistenco!

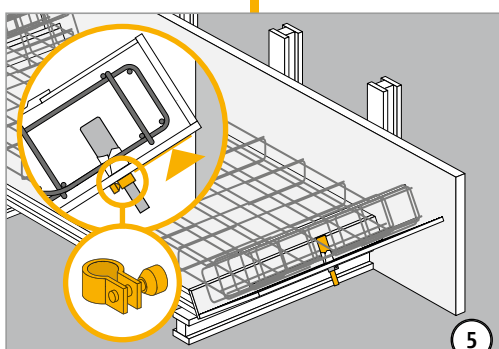
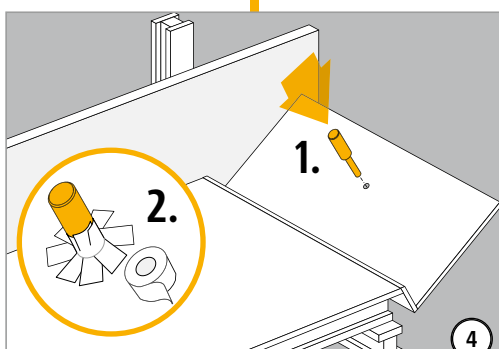
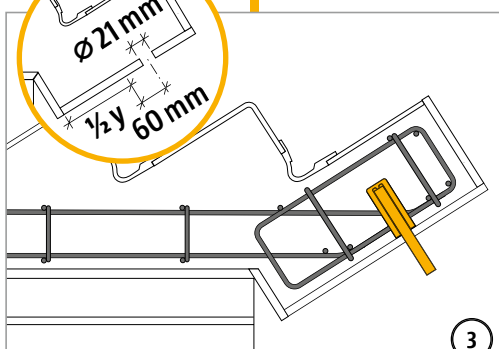
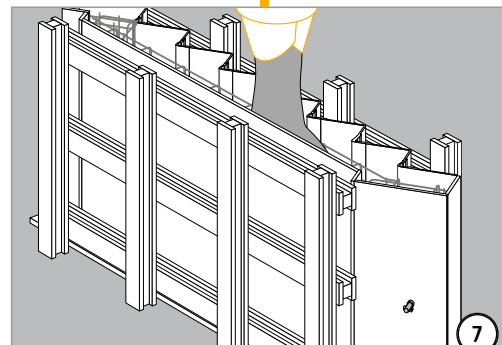
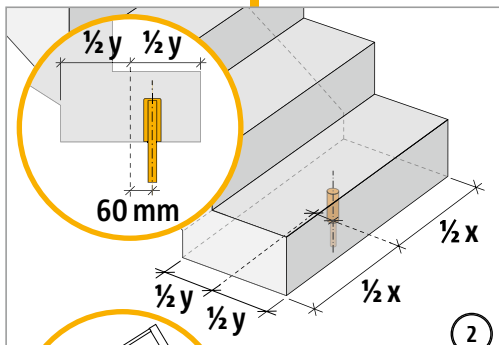
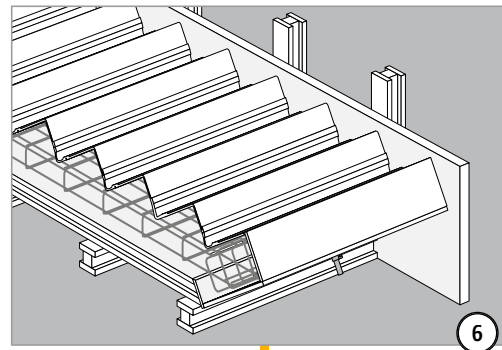
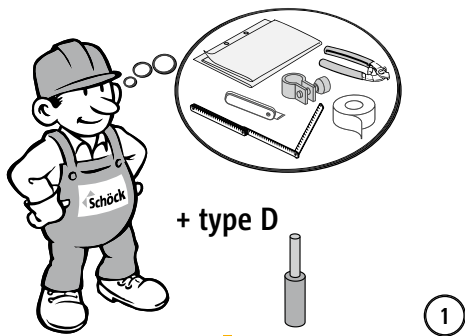


Navodilo za vgrajevanje z betonom na gradbišču



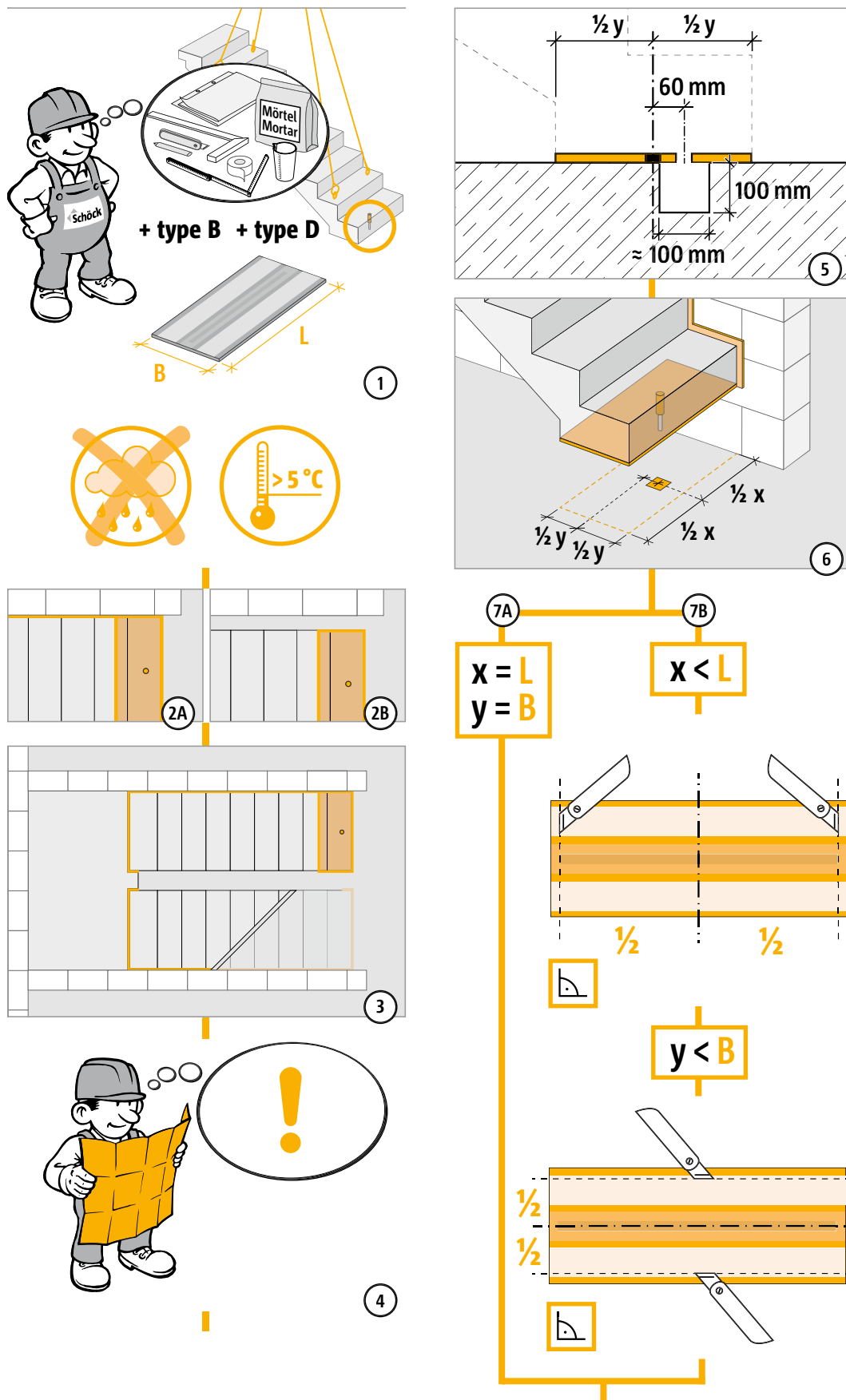
B
D

Navodilo za vgrajevanje v obratu montažnih elementov

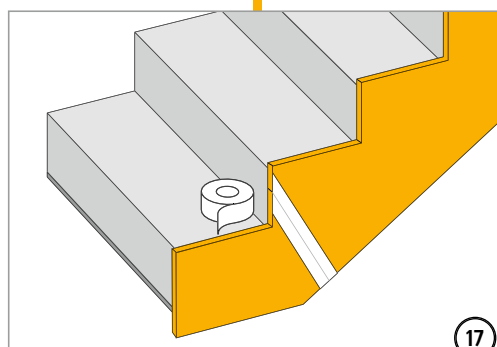
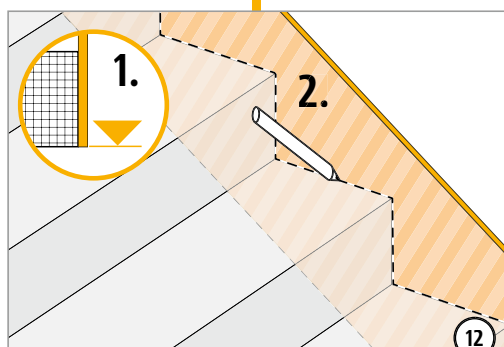
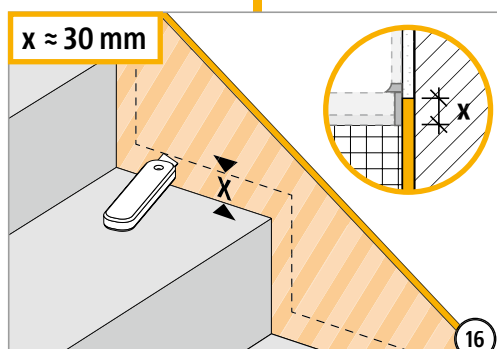
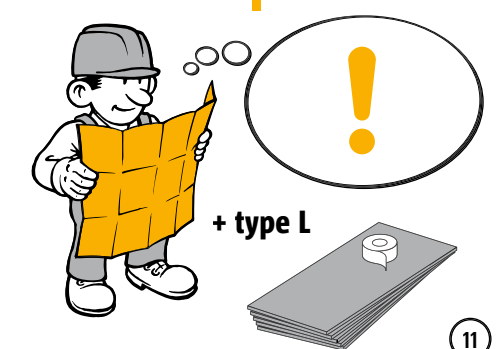
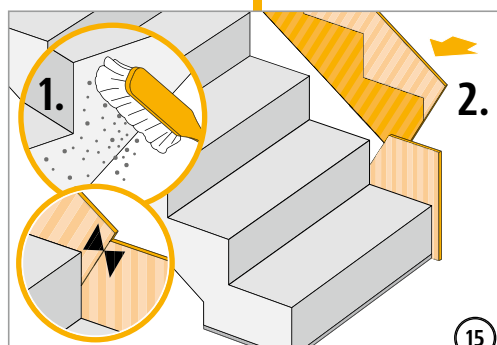
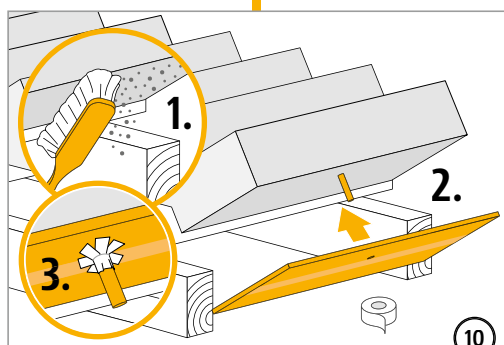
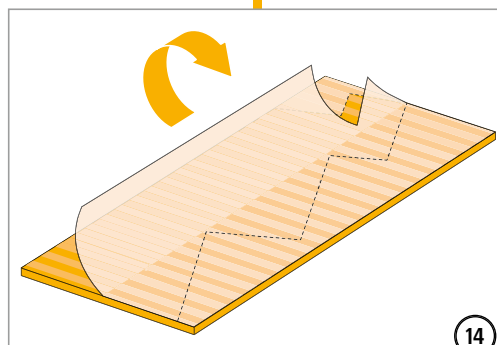
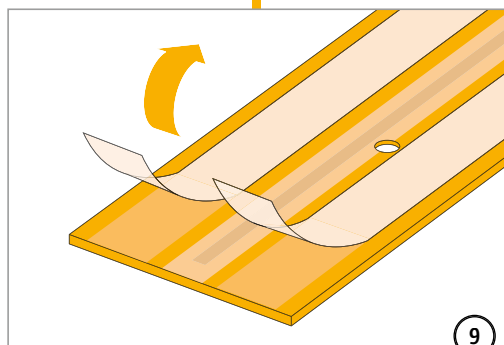
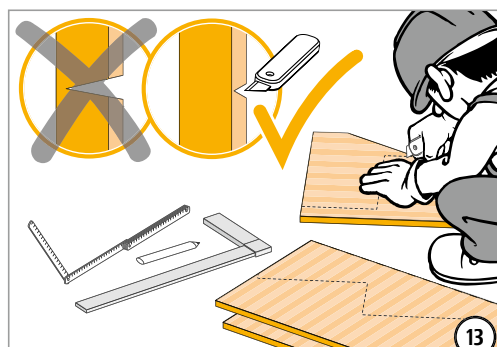
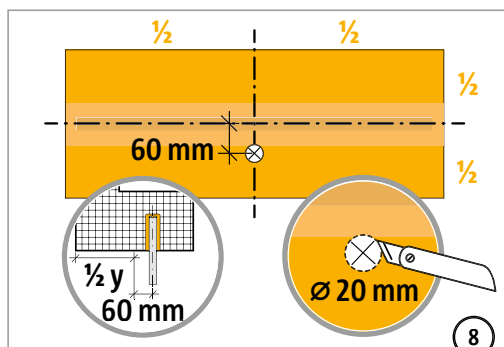


B
D

Navodilo za vgrajevanje montažnega elementa na gradbišču



Navodilo za vgrajevanje montažnega elementa na gradbišču

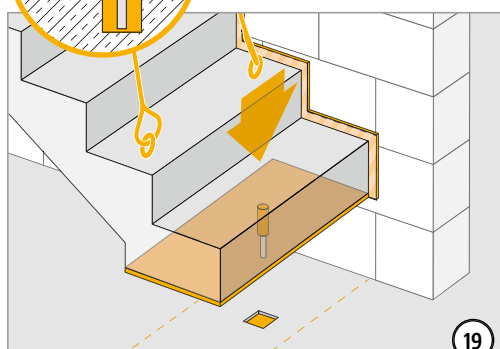


Navodilo za vgrajevanje montažnega elementa na gradbišču

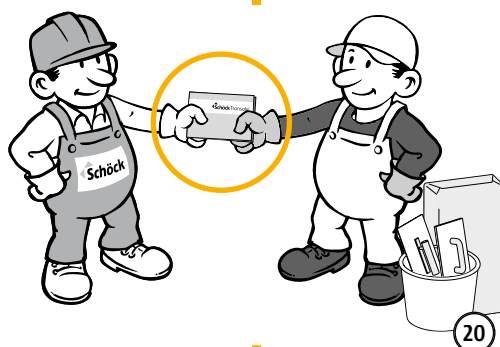


18

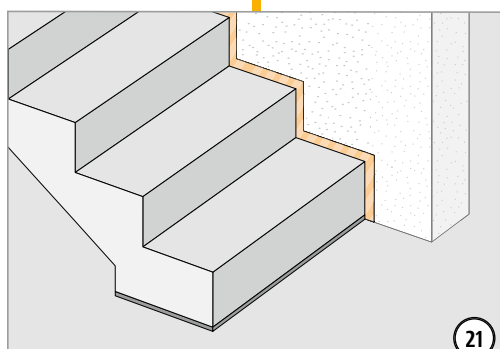
*Paziti je treba na dovolj tekočo konsistenco!



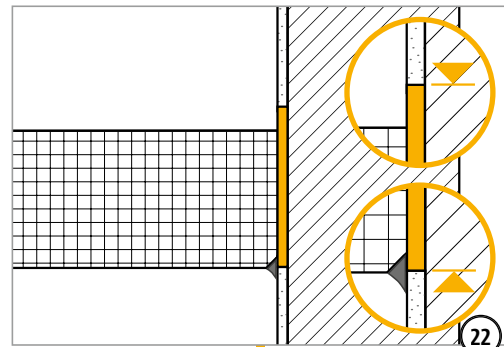
19



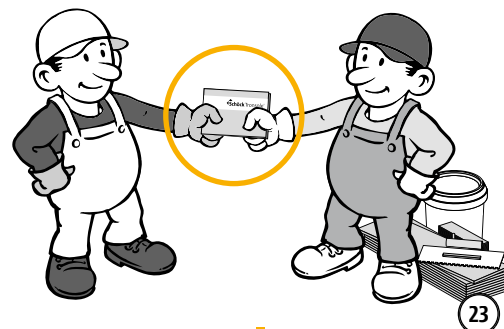
20



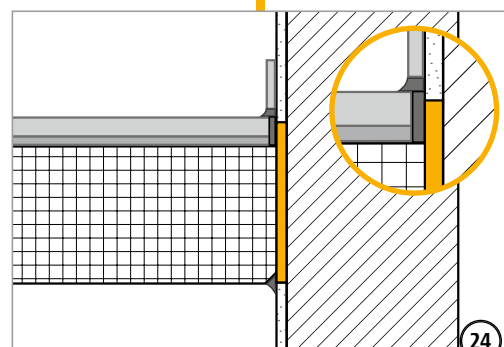
21



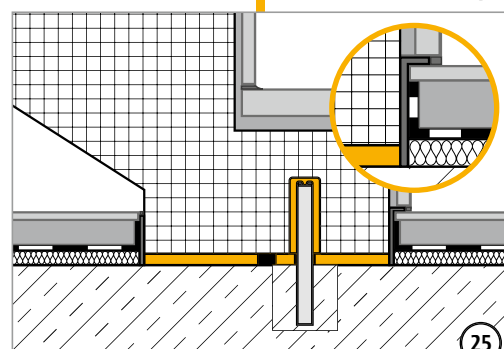
22



23



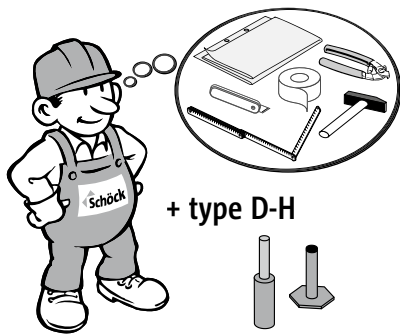
24



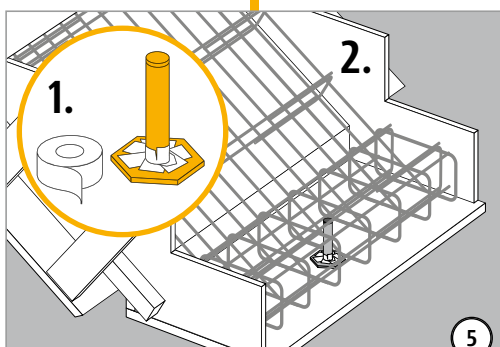
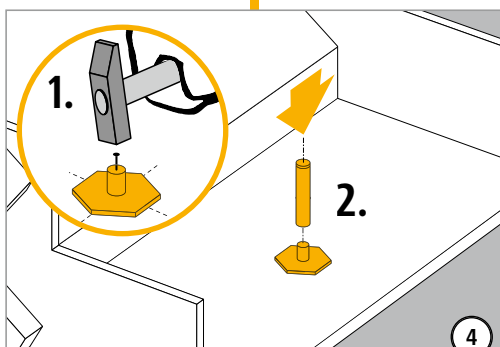
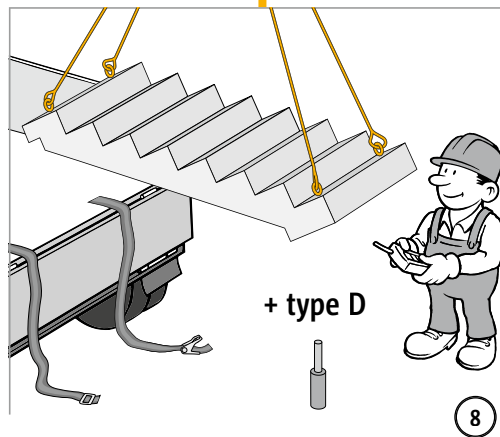
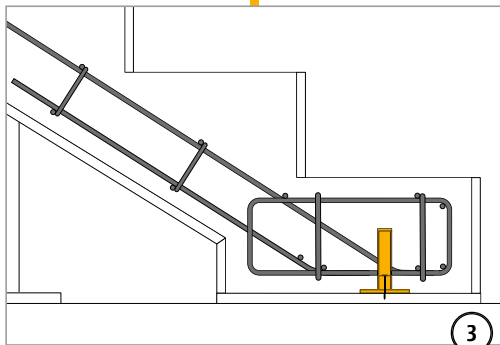
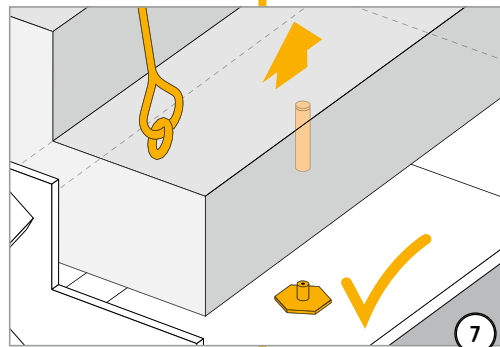
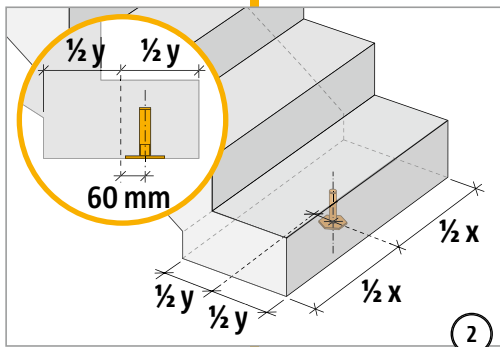
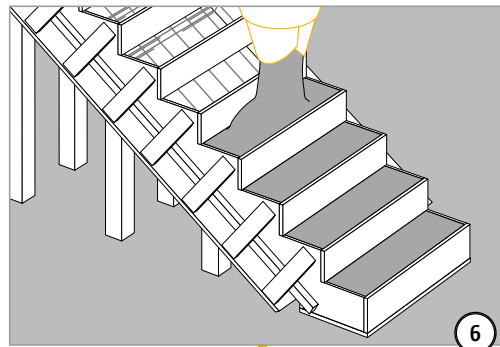
25

B
D

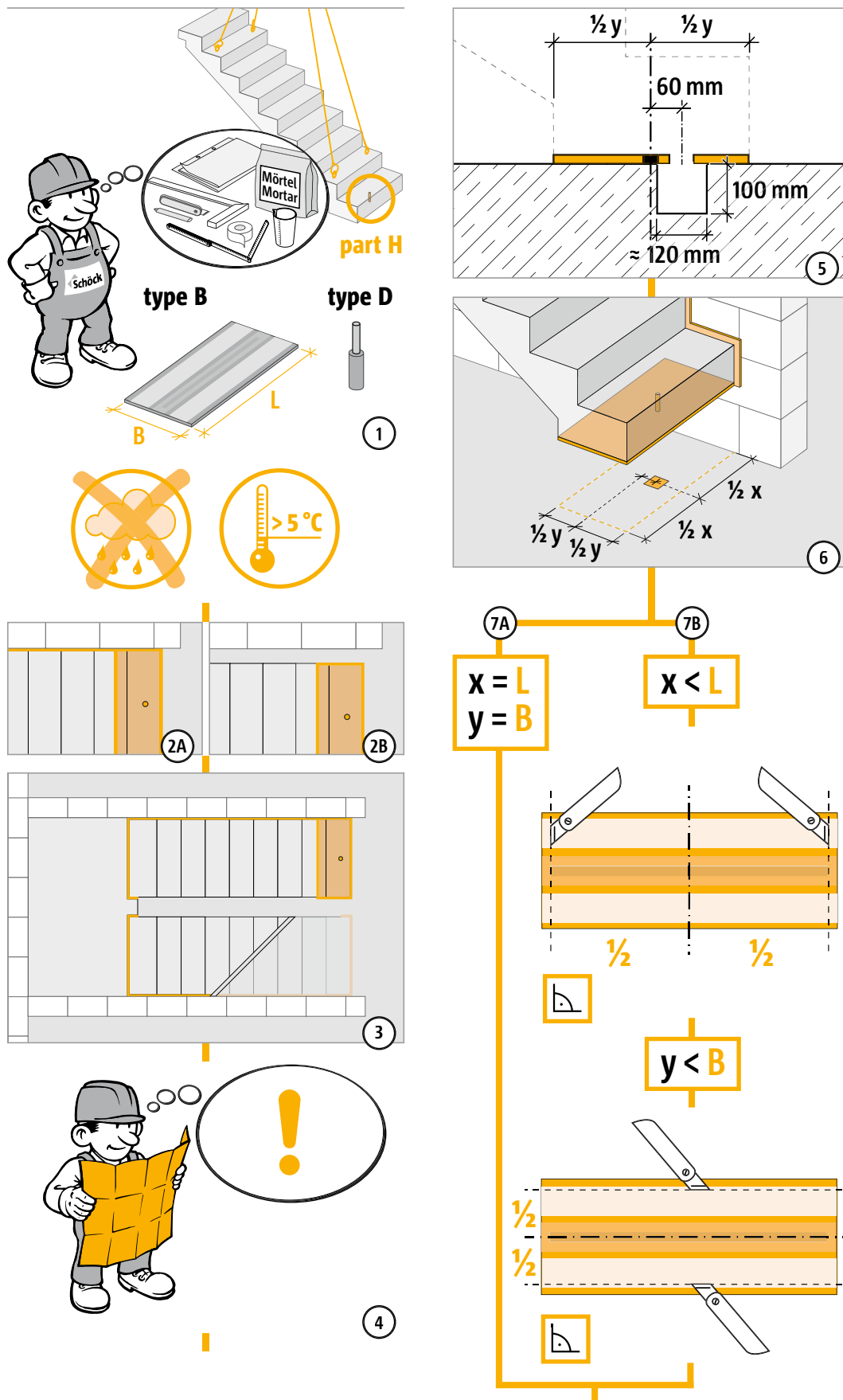
Navodilo za vgrajevanje v obratu montažnih elementov



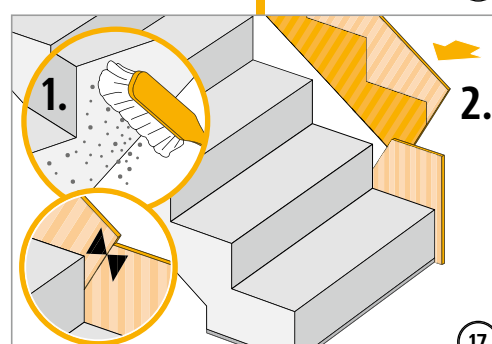
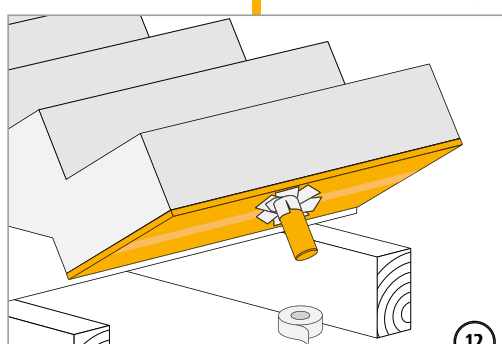
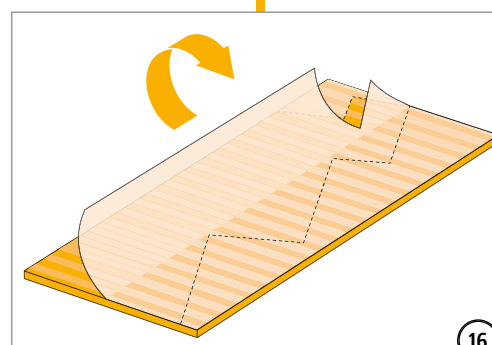
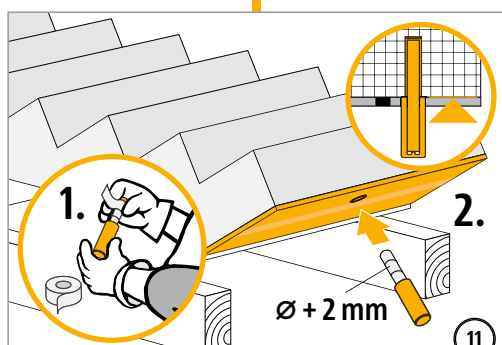
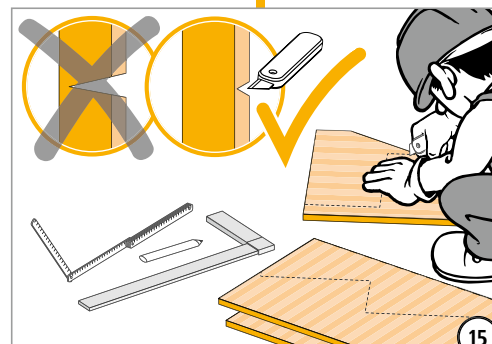
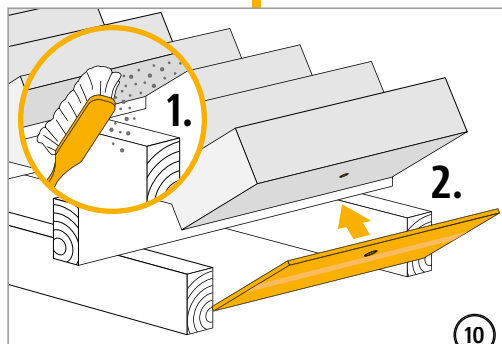
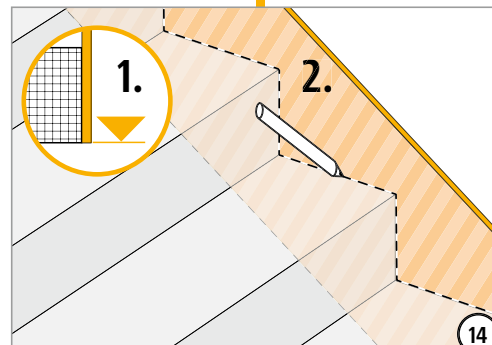
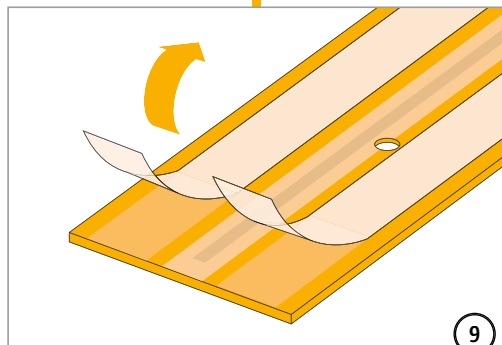
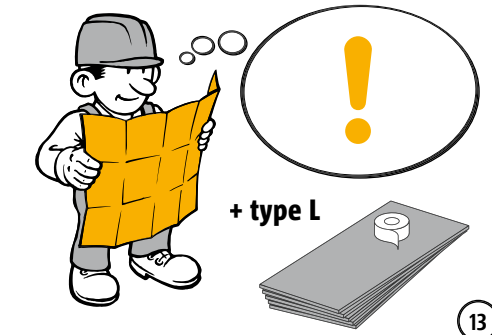
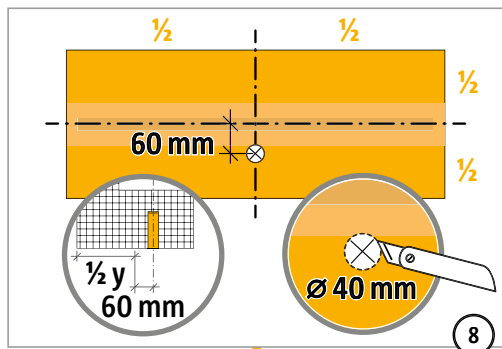
1



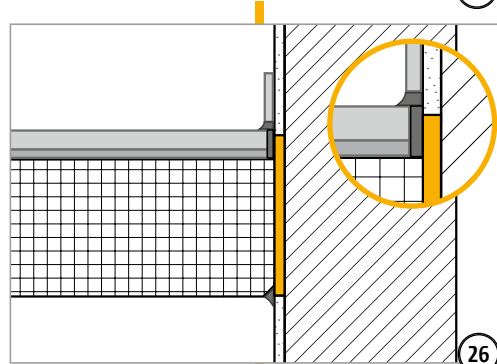
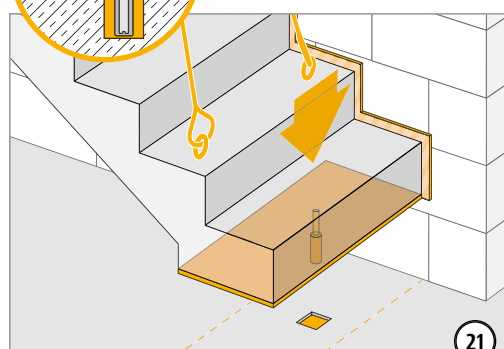
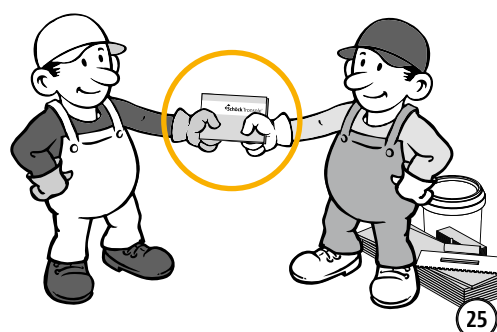
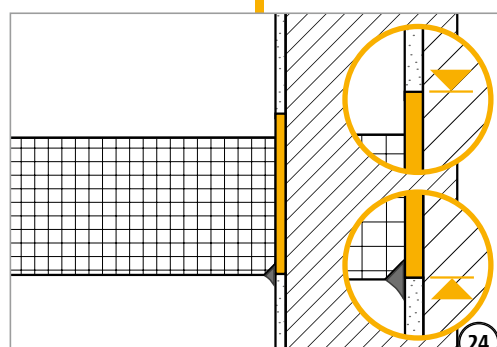
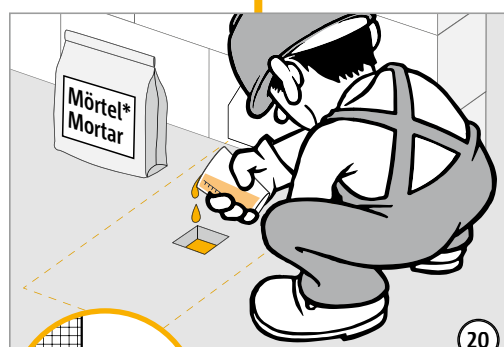
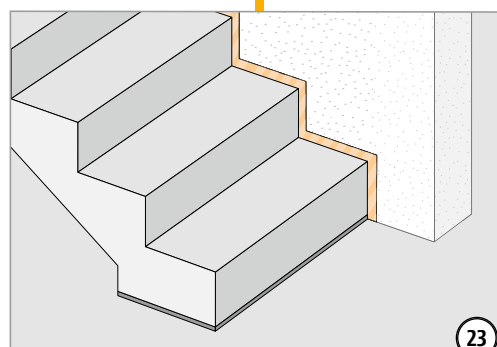
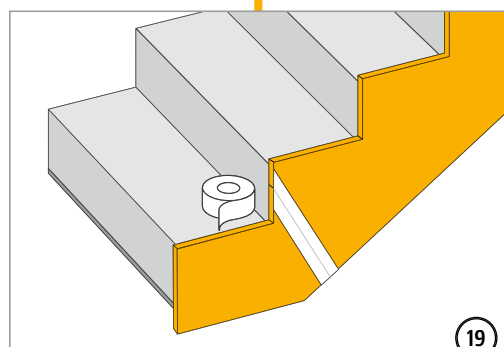
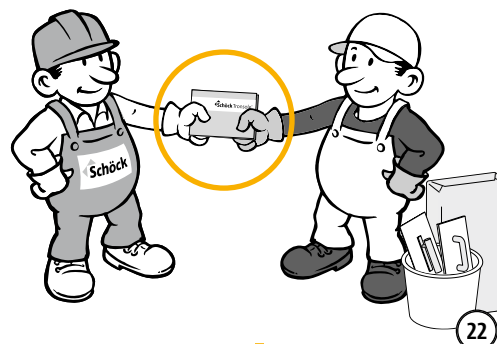
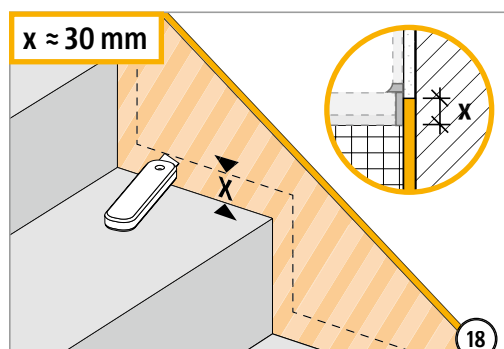
Navodilo za vgrajevanje montažnega elementa na gradbišču



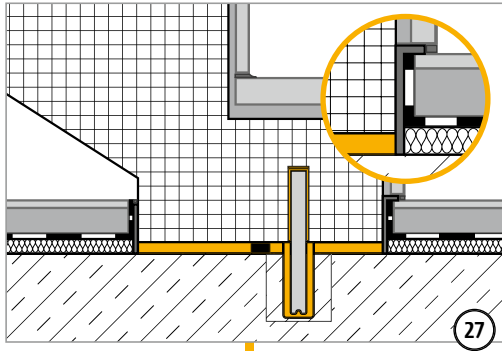
Navodilo za vgrajevanje montažnega elementa na gradbišču



Navodilo za vgrajevanje montažnega elementa na gradbišču



Navodilo za vgrajevanje montažnega elementa na gradbišču



✓ Kontrolni seznam

- Ali so dimenzije Schöck Tronsole® usklajene z geometrijo akustično ločenih gradbenih elementov?
- Ali je izračunano delovanje sil na Schöck Tronsole® na nivoju dimenzioniranja?
- Ali so razčiščene in razpisane zahteve za požarno zaščito?
- Ali so upoštevane projektno predvidene vodoravne obremenitve, ki se lahko prenašajo preko Tronsole® tipa B?

