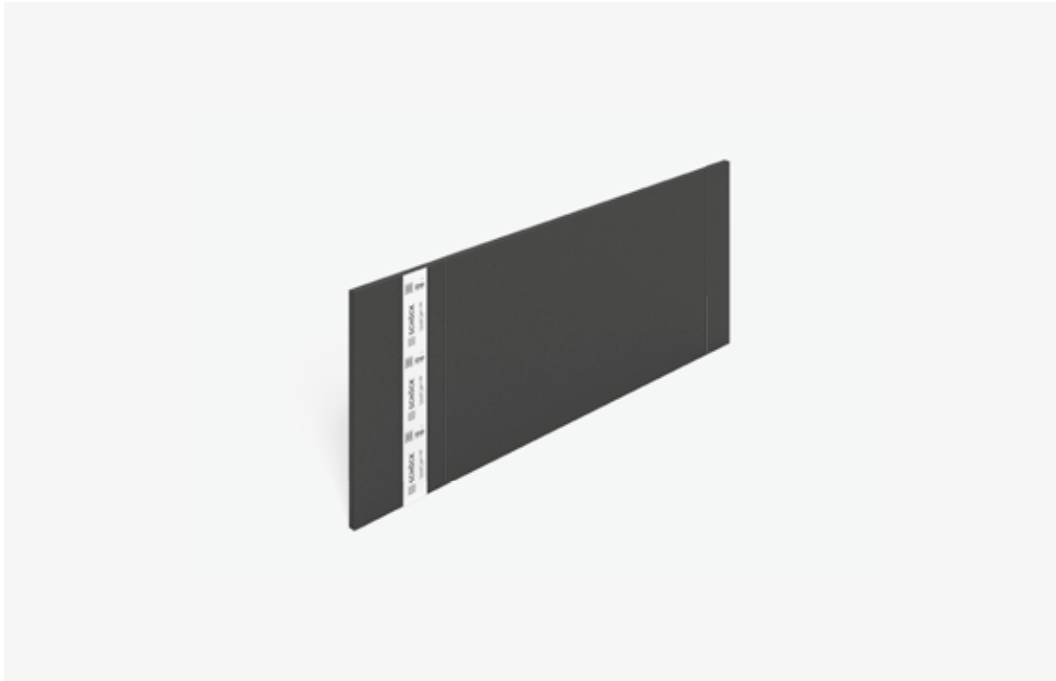


## Schöck Tronsole® tip L



### Schöck Tronsole® tip L (izvedba stikov)

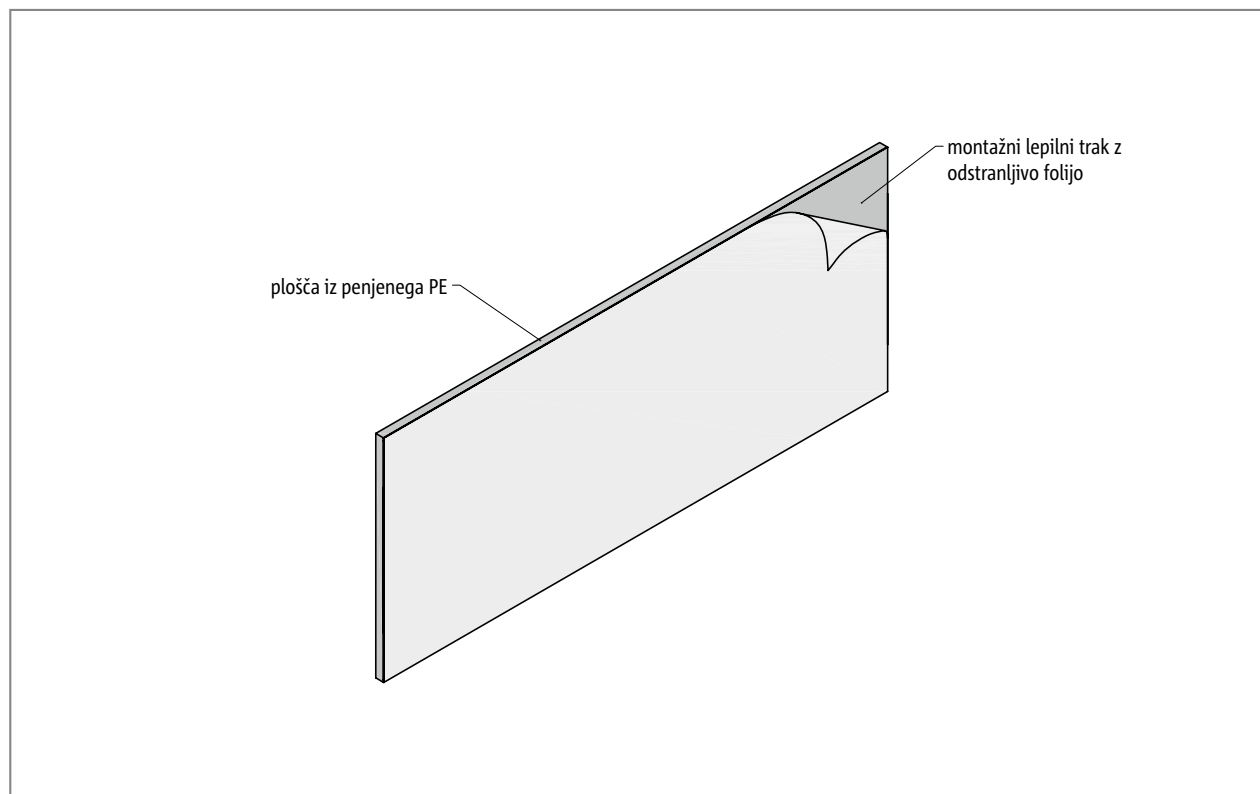
Schöck Tronsole® tip L služi za izvedbo stikov brez zvočnih mostov med stopniščno ramo oz. stopniščnim podestom in stopniščno steno. Uporablja se lahko tako pri betonu na gradbišču kot tudi pri gradnji z montažnimi elementi.

Tronsole® tip L se dobi tudi v kompletu za zvočno zaščito (glejte stran 213).

## Karakteristike proizvoda | Različice proizvodov | Tipske oznake

### **i** Karakteristike proizvoda

- ▶ Optimalna zaščita pred udarnim zvokom s preprečevanjem zvočnih mostov v stikih.
- ▶ Zelo kakovostne plošče iz penjenega PE, ki se lahko enostavno prirezujejo.
- ▶ Stabilen material; brez poškodb med potekom gradnje.
- ▶ Zanesljivo pritrjevanje z montažnim lepilnim trakom.



Sl. 177: Schöck Tronsole® tip L

### Različice Schöck Tronsole® tipa L

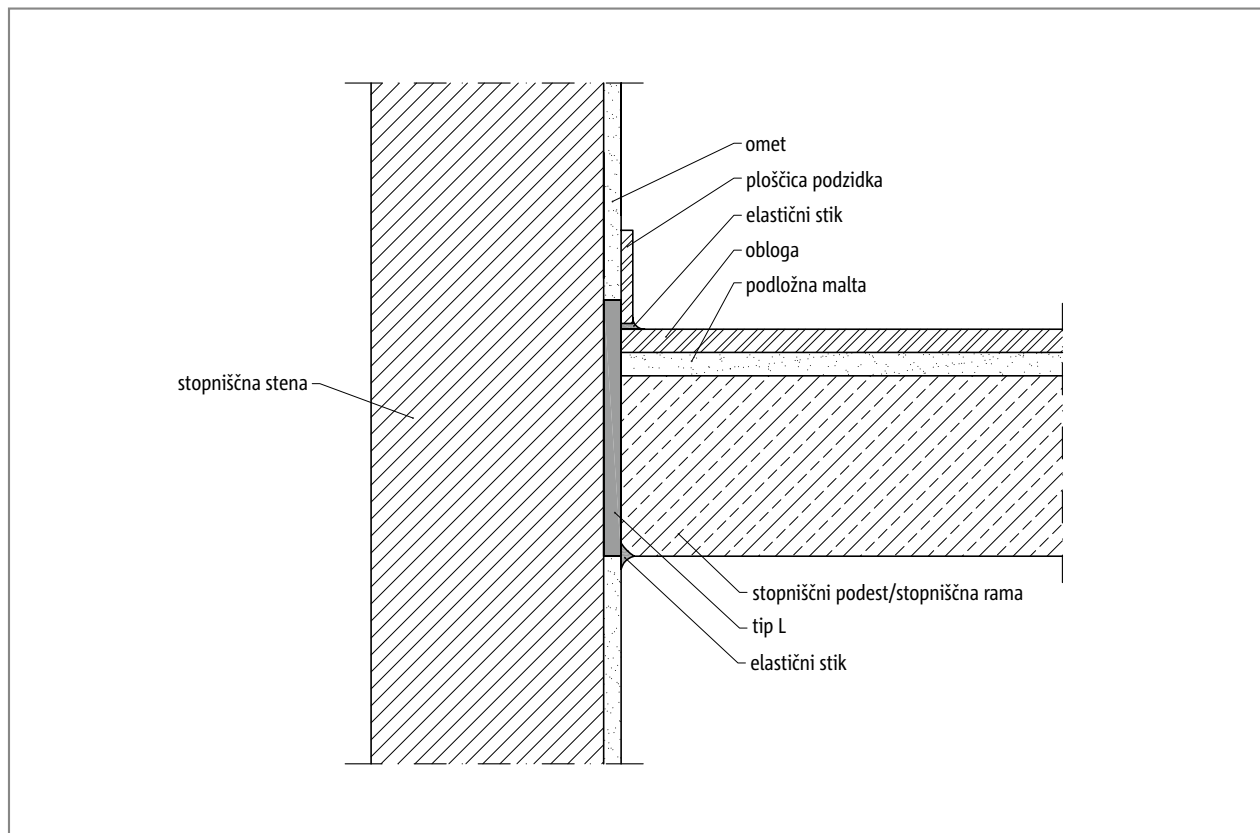
Izvedba Schöck Tronsole® tip L se lahko spreminja na naslednji način:

- ▶ Višina:  
za podeste: H = 250 mm in za stopniščne rame H = 420 mm

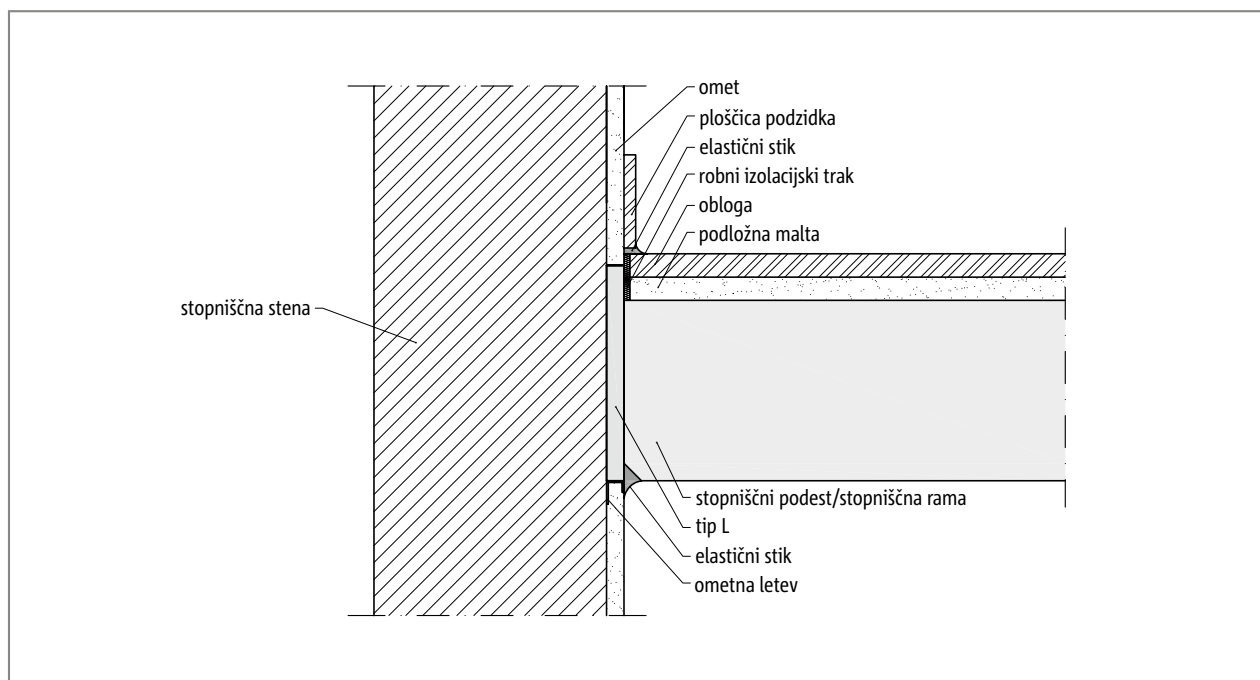
### Tipске oznake v projektnih dokumentih

Tip
Višina
L-250

## Prerezi pri vgrajevanju

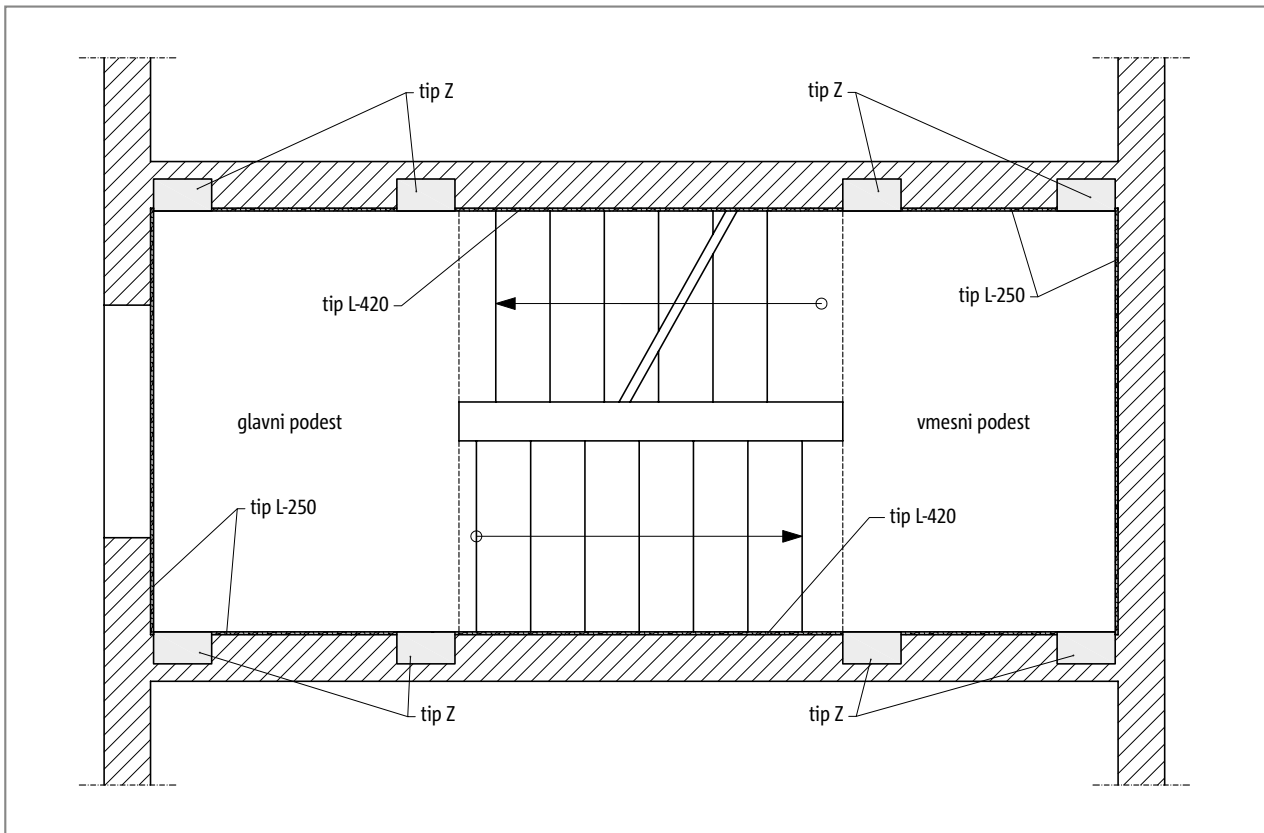


Sl. 178: Schöck Tronsole® tip L: prerez pri vgrajevanju stopnic iz betona na gradbišču



Sl. 179: Schöck Tronsole® tip L: prerez pri vgrajevanju stopnic iz betona na gradbišču

## Razvrstitev elementov

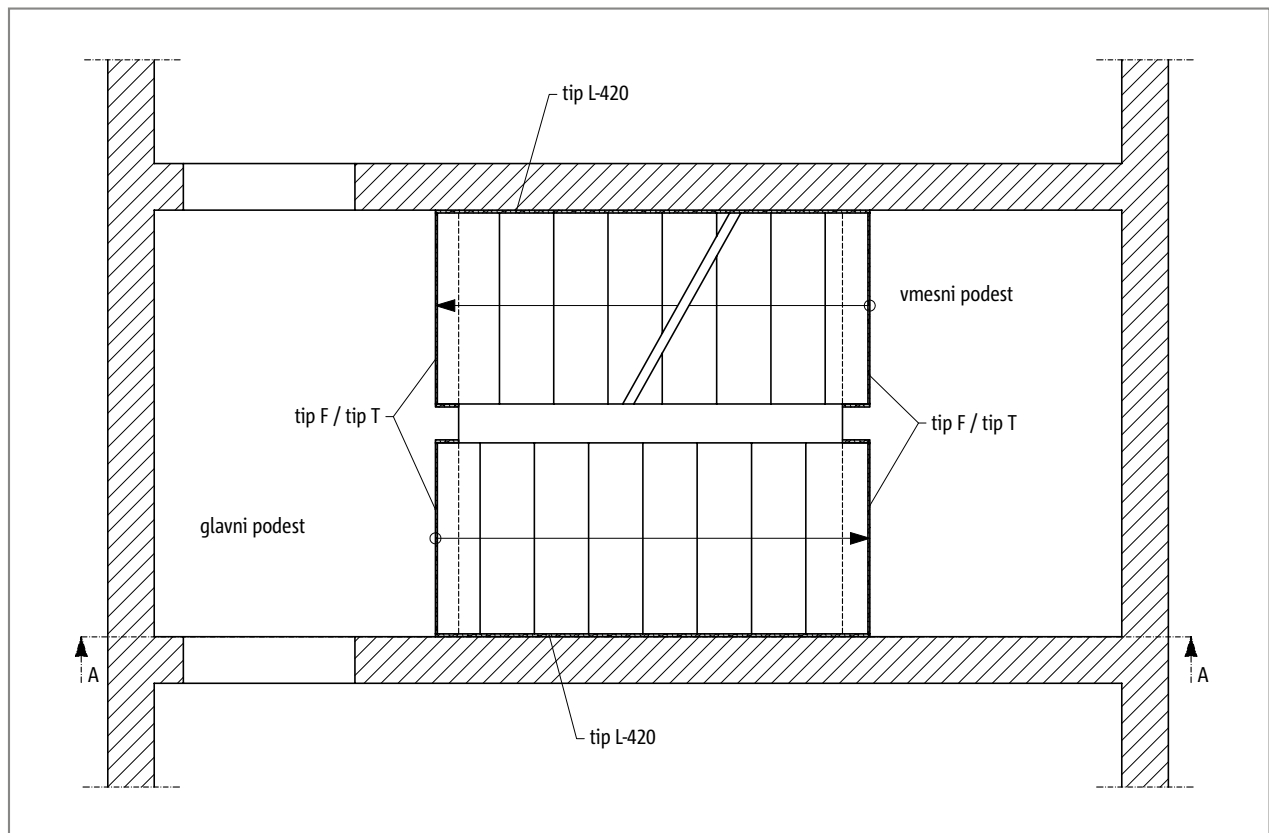


Sl. 180: Schöck Tronsole® tipa L-250 in L-420: rešitev zvočne zaščite pri stopniščnih ramenih in podestih z uporabo Tronsole® tipa Z

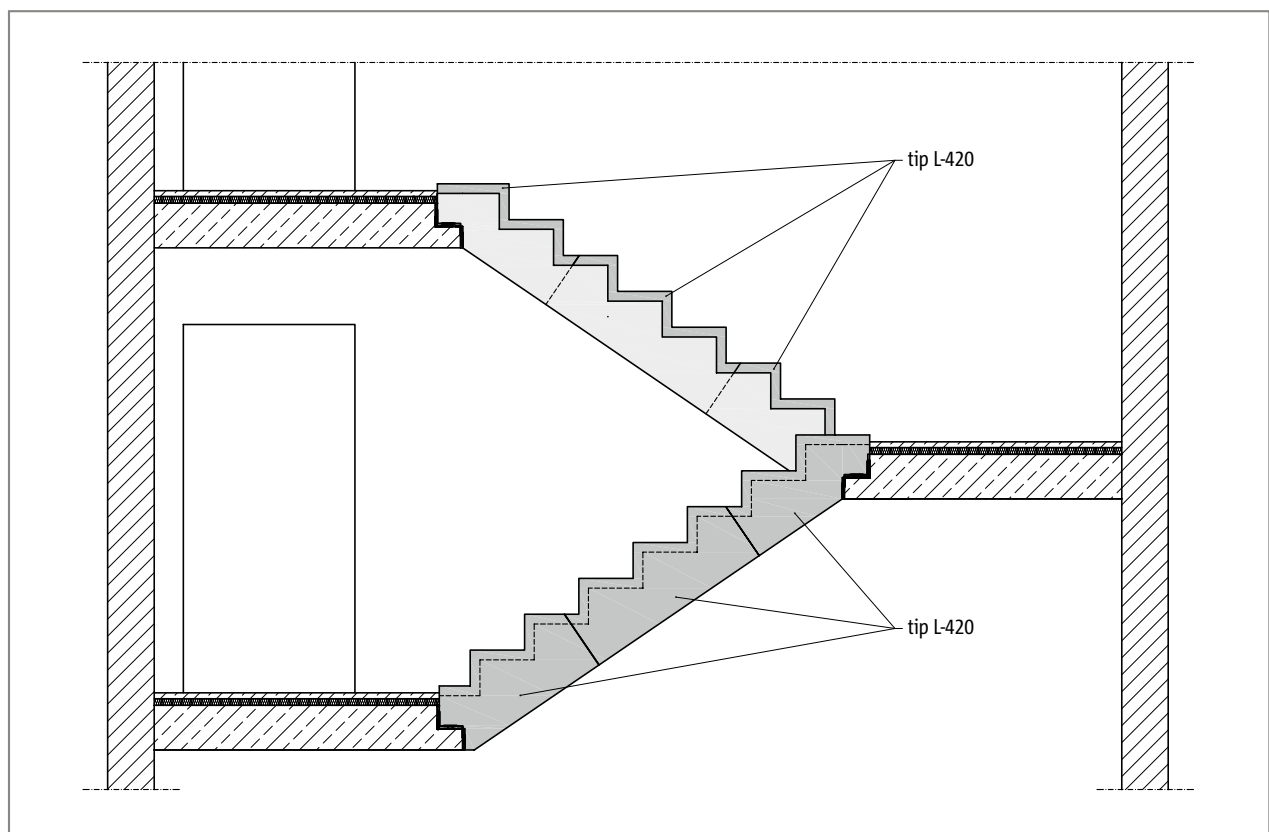
### **i** Razporeditev elementov

- ▶ Schöck Tronsole® tip L se lahko kombinira z vsemi tipi Schöck Tronsole®.

## Razvrstitev elementov

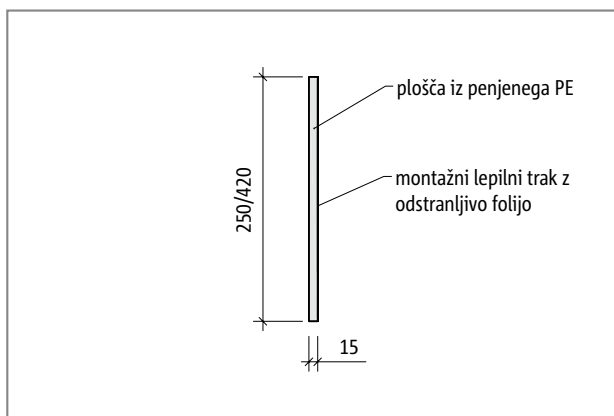


Sl. 181: Schöck Tronsole® tip L-420: rešitev zvočne zaščite pri stopniških ramenih z uporabo Tronsole® tipa F ali T

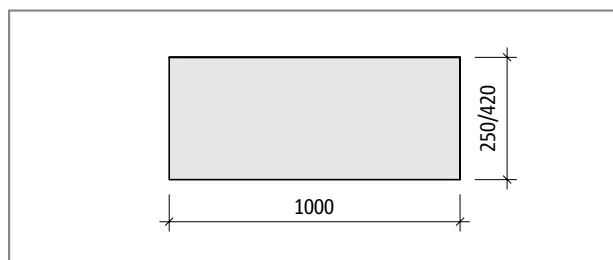


Sl. 182: Schöck Tronsole® tip L-420: razvrstitev elementov, prerez A-A

## Opis proizvoda | Gradnja z montažnimi elementi | Požarna zaščita



Sl. 183: Schöck Tronsole® tip L-250 oziroma L-420: prerez proizvoda



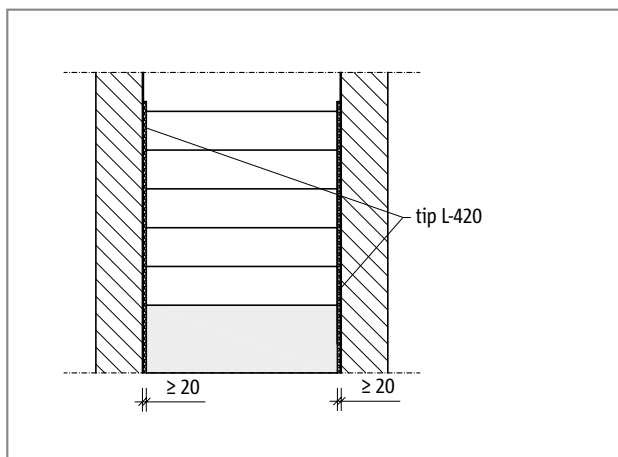
Sl. 184: Schöck Tronsole® tip L-250 oziroma L-420: pogled na proizvod

### **i** Informacija o proizvodu

- ▶ Schöck Tronsole® tip L je na voljo tudi kot komplet za zvočno zaščito.
- ▶ Tronsole® tip L ni projektiran za prenašanje sil.
- ▶ Schöck Tronsole® tip L je na voljo v dolžini L = 1000 mm.

### Gradnja z montažnimi elementi

Kadar je treba montažna stopniščna ramena vgrajevati med nasprotnima stenama, mora projektant določiti dovoljeno odstopanje dimenzij pri vgrajevanju. Da bi omogočili vgradnjo montažnih stopniščnih ramen z nalepljenim Tronsole® tipa L brez drgnjenja, je potrebno ustrezno projektirati razdaljo med stopniščnimi stranicami in bližnjimi stenami (če se npr. ena stena nahaja ob stopniščnem jašku, naj znaša razdalja med stopniščnimi stranicami in bližnjimi stenami 20 mm, kljub temu da debelina Tronsole® tipa L znaša samo 15 mm).



Sl. 185: Schöck Tronsole® tip L-420: upoštevanje dovoljenih odstopanj pri vgrajevanju

### Požarna zaščita

Pri Schöck Tronsole® tipu L gre za element za izolacijo udarnega zvoka, ki ni statično pomemben. Posledično se razred požarne odpornosti nanaša na stranske železobetonske gradbene elemente.

### **i** Požarna zaščita

- ▶ Tronsole® tip L ustreza razredu gradbenega materiala E po DIN EN 13501-1.

# Materiali | Paket za zvočno zaščito | Navodilo za vgrajevanje | Vgrajevanje

## Material in gradiva

Schöck Tronsole® tip L	Material
Plošča iz penjenega PE	penjeni PE po DIN EN 14313

Schöck Tronsole® tip L	Fizikalna lastnost
Dinamična togost po DIN EN 29052-1	90 MN/m <sup>3</sup>
Prostorninska masa po DIN EN ISO 845	28 kg/m <sup>3</sup>
Vpijanje vode po 7 dneh	< 1 Vol.-%

## Paket za zvočno zaščito

Paket za zvočno zaščito je namenski sistemski paket z vsemi potrebnimi pripomočki za vgrajevanje. Dobljeni lepilni trak za tesno oblepljanje stičnih mest med ploščami v stikih poenostavlja vgrajevanje Schöck Tronsole® tipa L brez zvočnih mostov. Paket za zvočno zaščito dopolnjuje rešitve izolacije udarnega zvoka v stopnišču in je sestavni del sistemov zvočne zaščite.

Paket za zvočno zaščito sestavljajo:

- ▶ 15 kosov Schöck Tronsole® tipa L-250 ali L-420
- ▶ 20 m lepilnega traku (1 zvitek)
- ▶ 1 primerno rezalno orodje (rezalnik)
- ▶ 1 svinčnik
- ▶ 1 navodilo za vgrajevanje

Schöck Tronsole® tip L se kombinira s tipi Tronsole®, ki prenašajo sile, zato so navodila za vgrajevanje predstavljena v drugih poglavjih teh tehničnih informacij.

## **i** Vgrajevanje

- ▶ Schöck Tronsole® tip L se lepi na suh gradbeni element brez prahu s pomočjo dvostransko lepljivega, proizvodu ustreznega montažnega lepilnega traku. Pri tem gre za montažno stopniščno ramo ali pri stopnicah iz betona na gradbišču za stopniščno steno.
- ▶ Plošče iz penjenega PE se lahko prirezujejo ročno z enostavnim rezalnim orodjem.
- ▶ Tronsole® tip L zapira stik med stranico stopnic oziroma stopniščnim podestom in steno ob upoštevanju širine stika 15 mm.

## Kontrolni seznam

- Ali je za Tronsole® tip L pri projektiranju montažnih elementov predviden prostor za dovolj širok stik med stopniščno ramo ali podestom in stopniščno steno?
- Ali so dimenzije Schöck Tronsole® usklajene z geometrijo akustično ločenih gradbenih elementov?
- Ali so razčiščene in razpisane zahteve za požarno zaščito?
- Ali so zaradi zahtev požarne zaščite upoštewane večje debeline pokrivnega betona in večje višine gradbenih elementov?