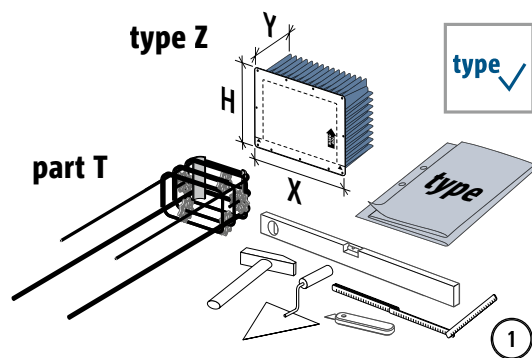
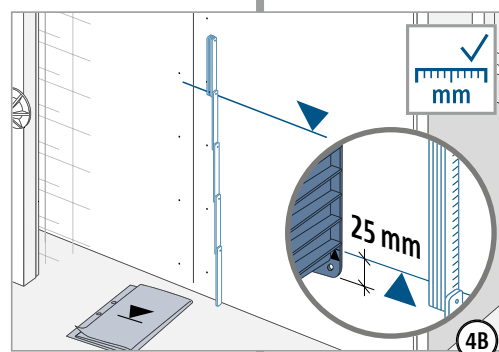
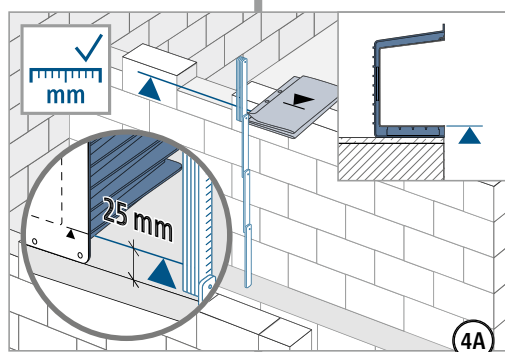
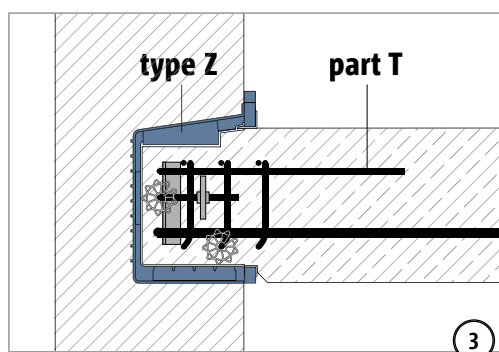
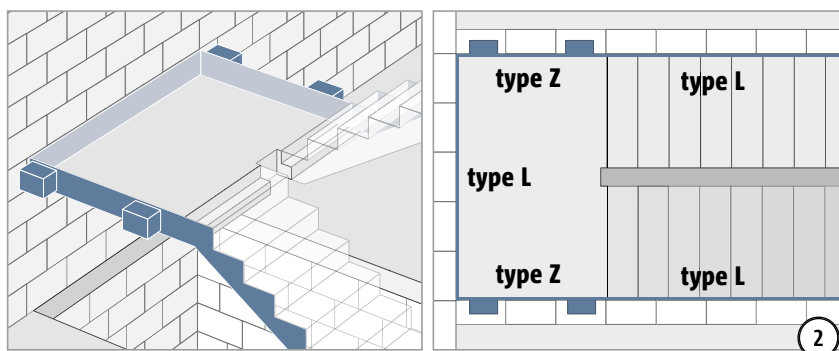


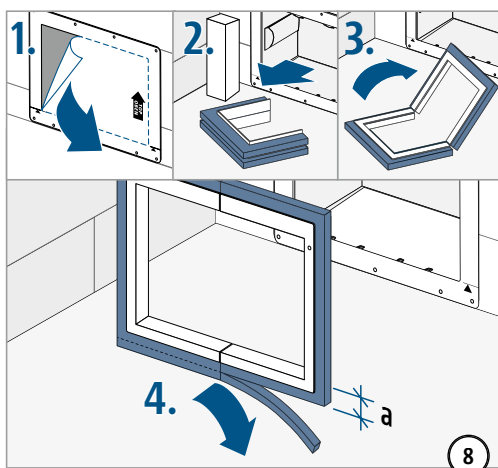
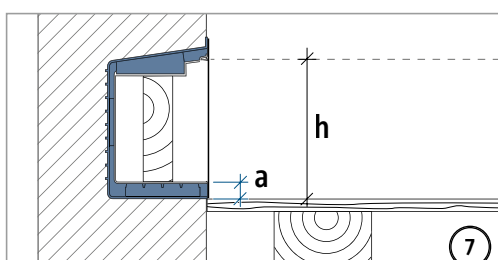
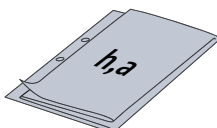
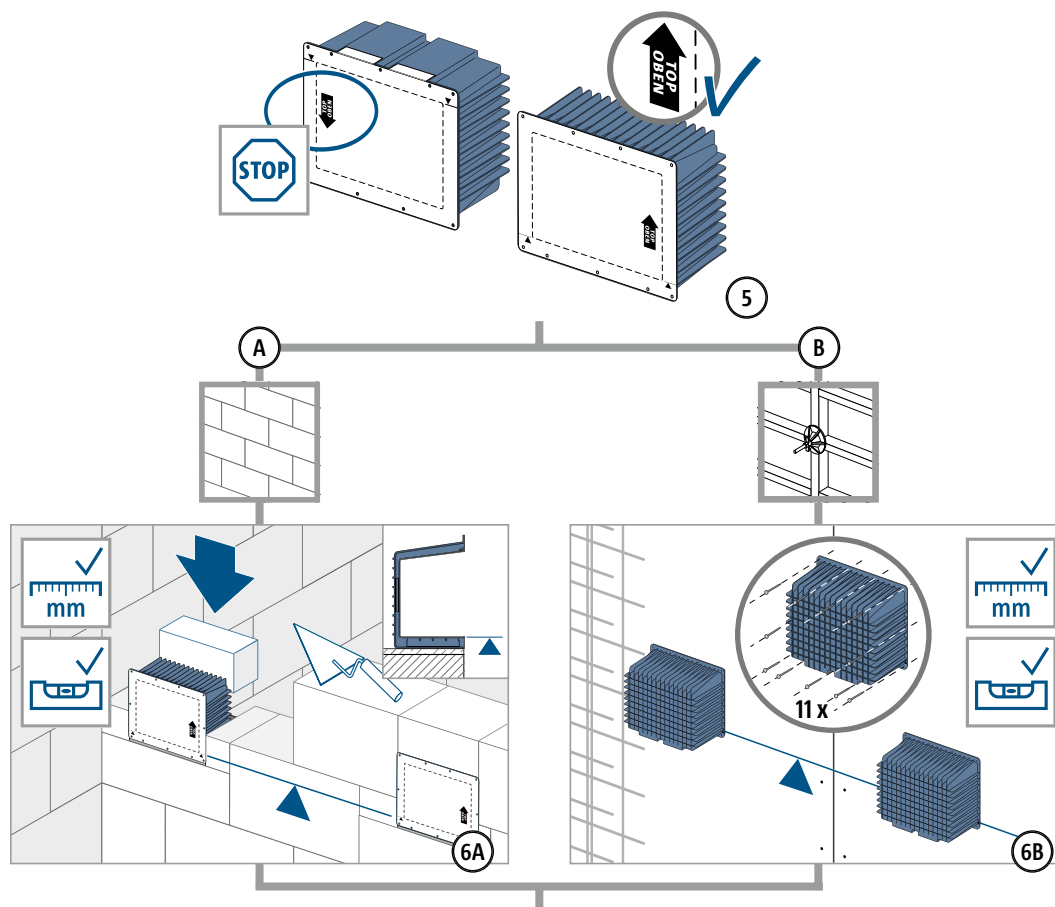
Montážní návod pro zabudování v monolitické konstrukci na stavbě



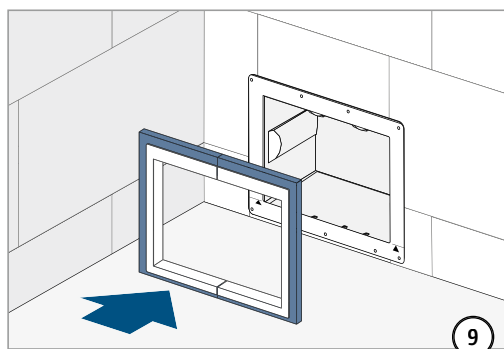
X = 336 mm, H = 241 mm, Y = 150 mm



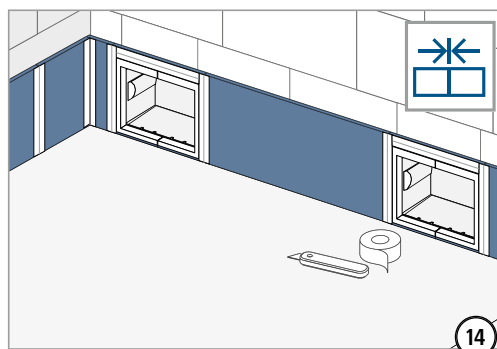
Montážní návod pro zabudování v monolitické konstrukci na stavbě



Montážní návod pro zabudování v monolitické konstrukci na stavbě

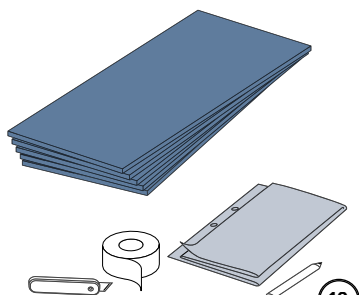


9

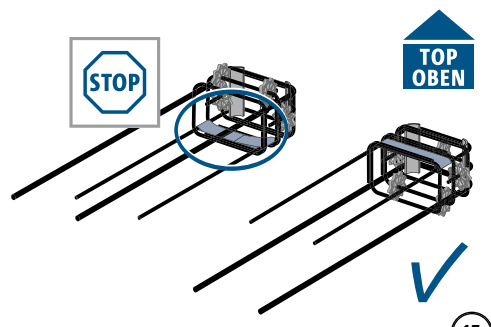


14

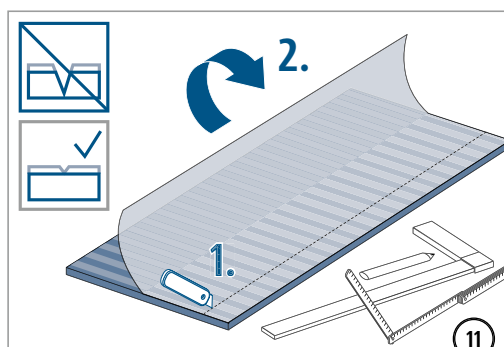
type L



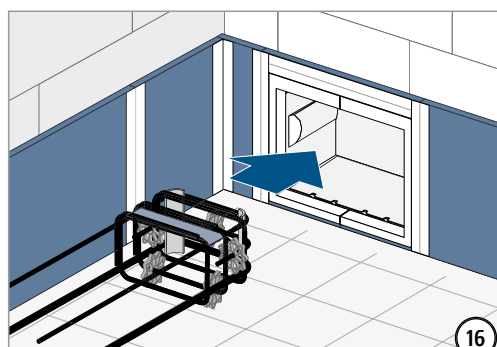
10



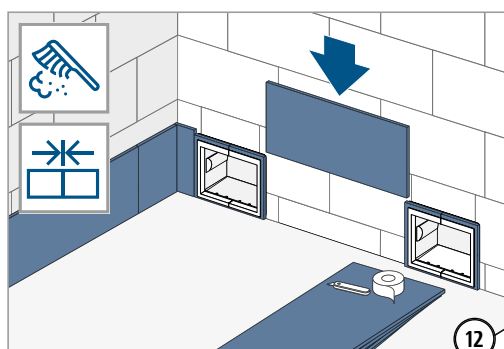
15



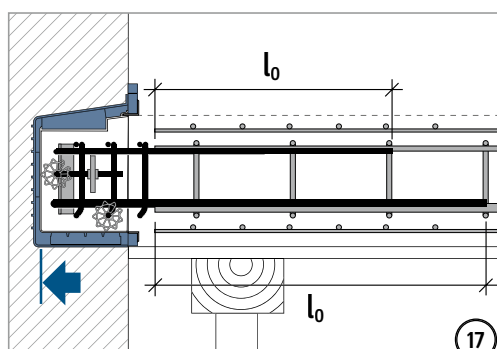
11



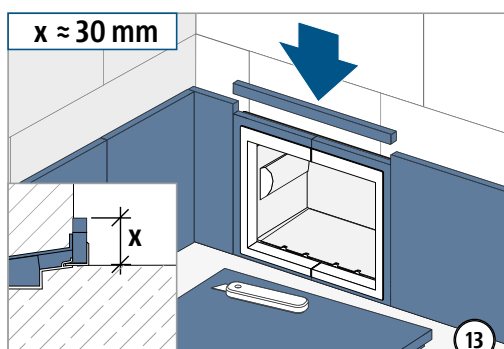
16



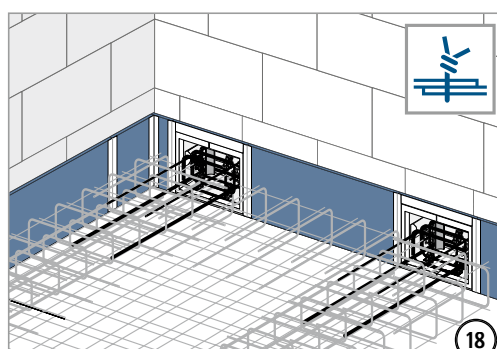
12



17

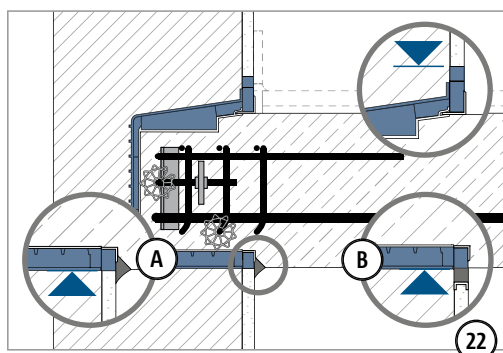
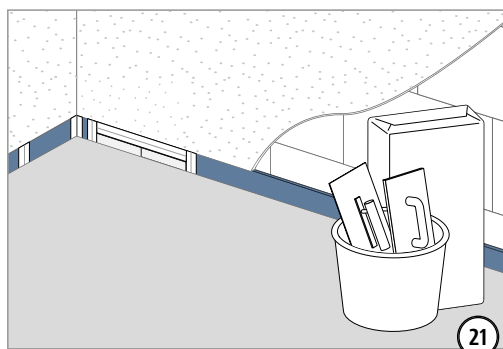
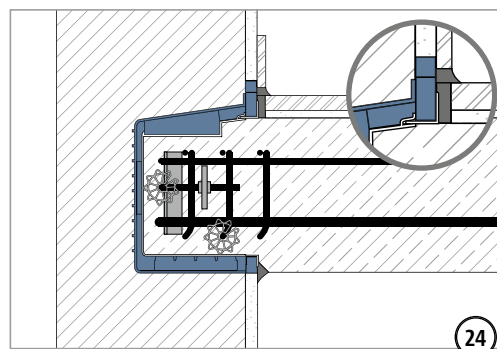
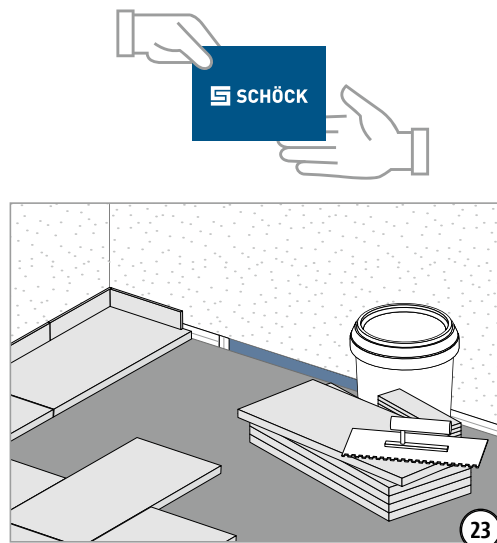
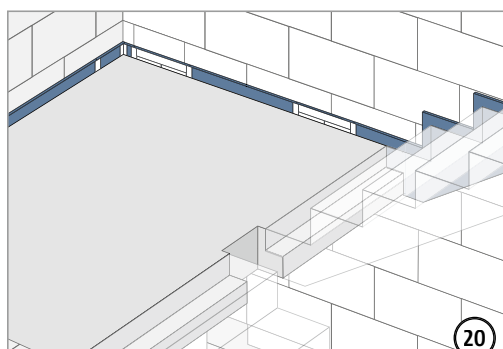
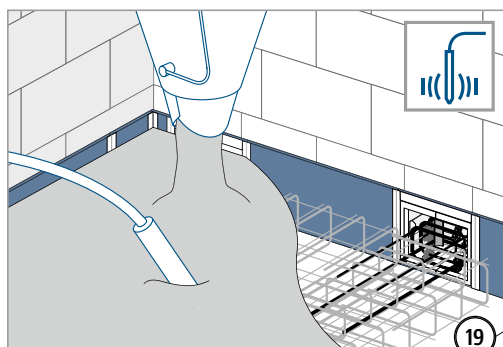


13

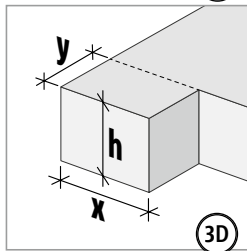
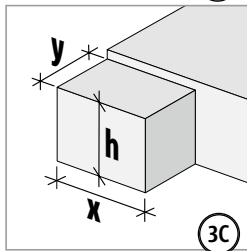
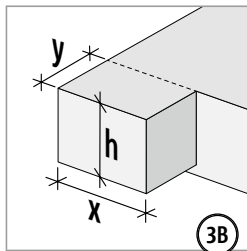
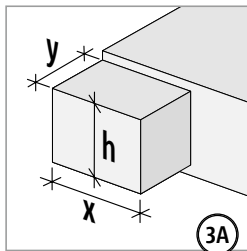
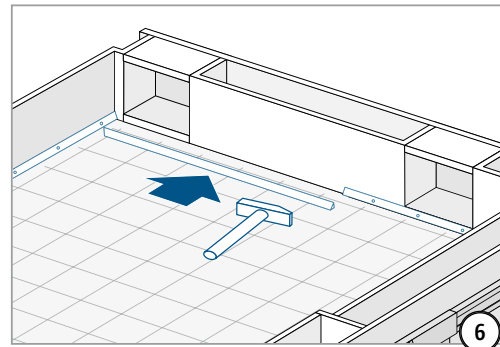
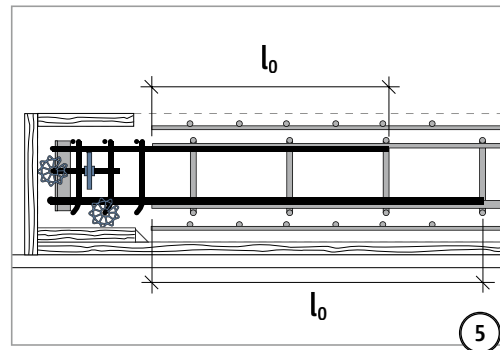
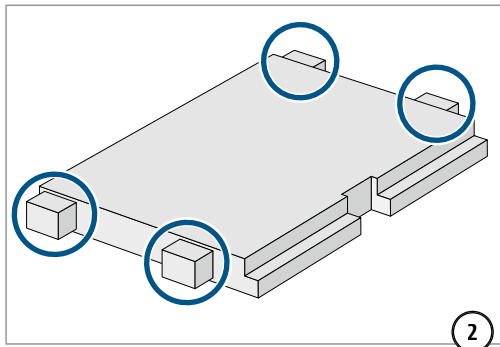
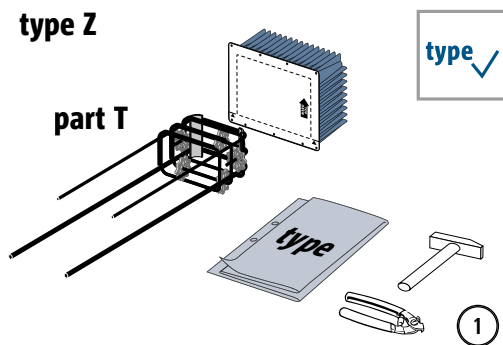


18

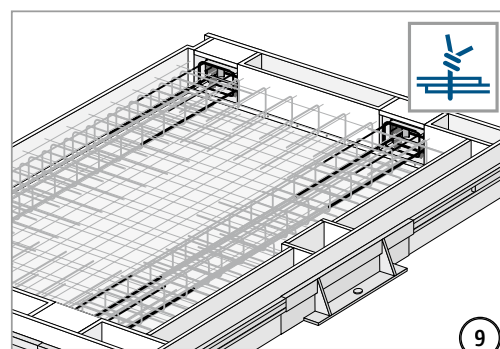
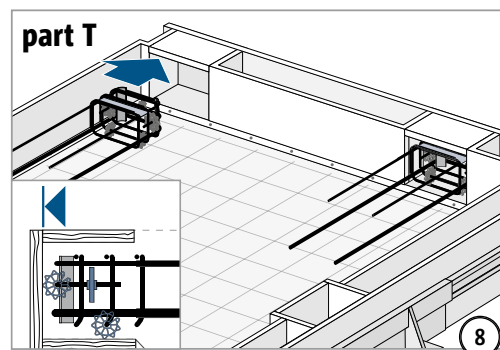
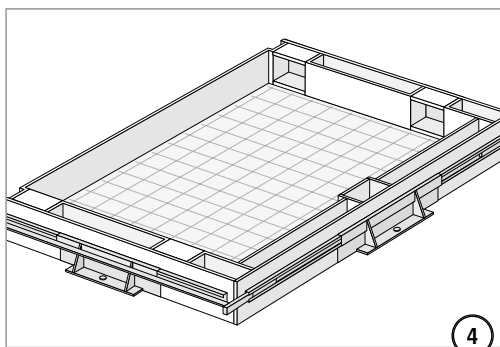
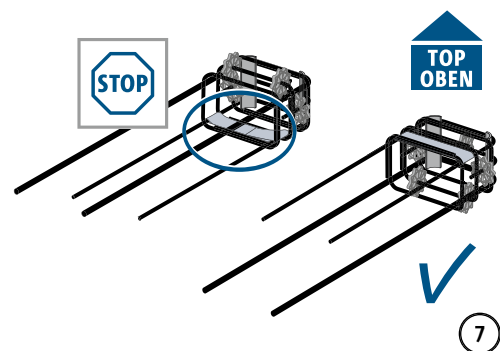
Montážní návod pro zabudování v monolitické konstrukci na stavbě



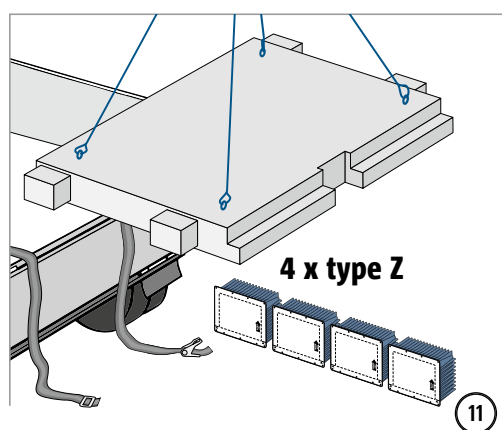
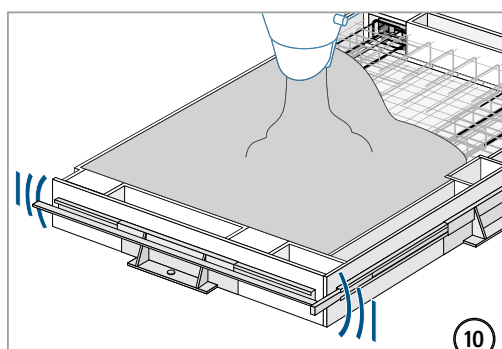
Montážní návod pro zabudování v panelárně



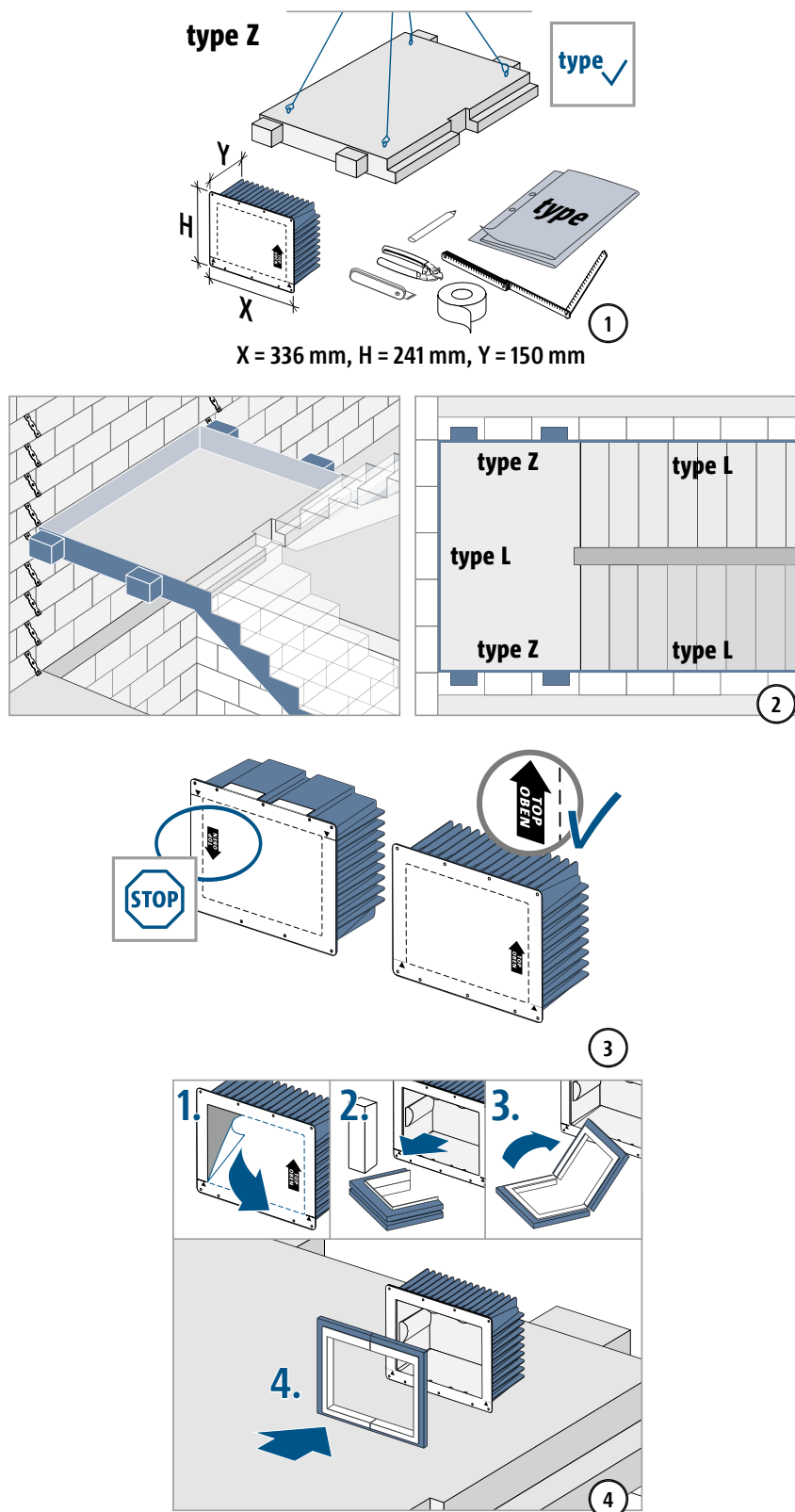
h = 158 mm
x = 252 mm
y = 152 mm



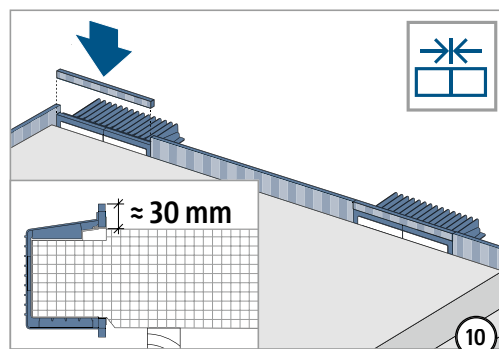
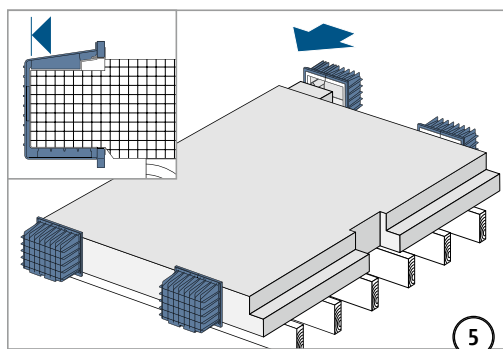
Montážní návod pro zabudování v panelárně



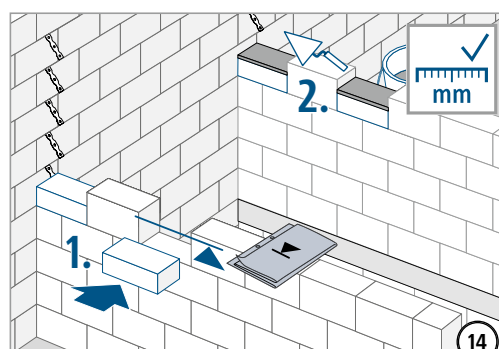
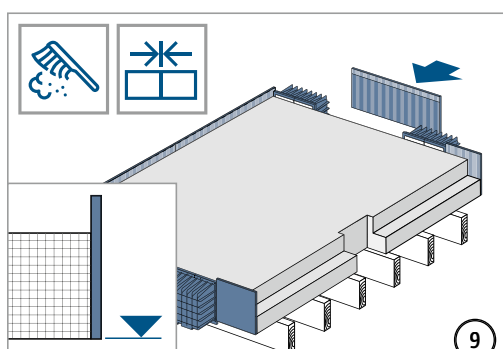
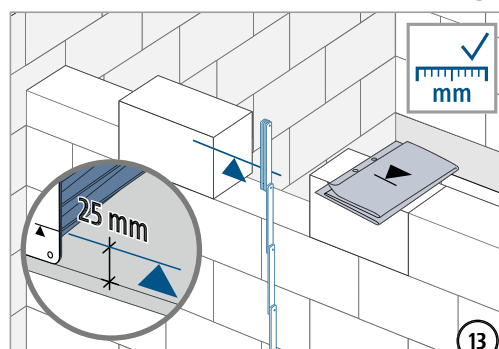
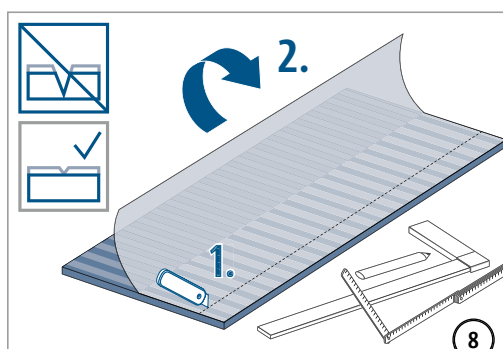
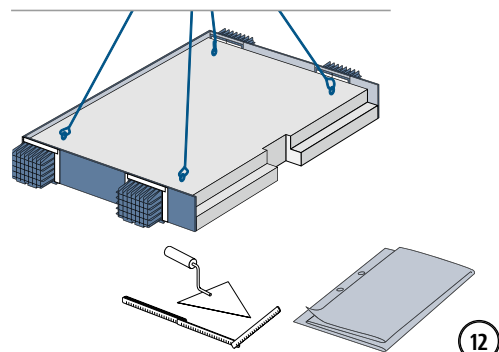
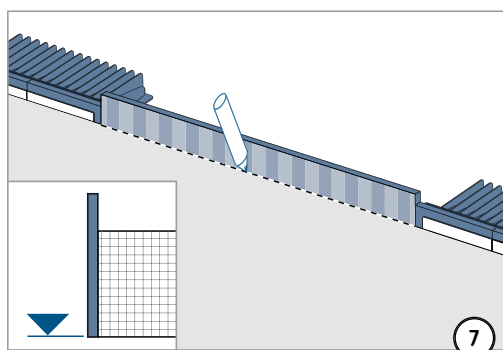
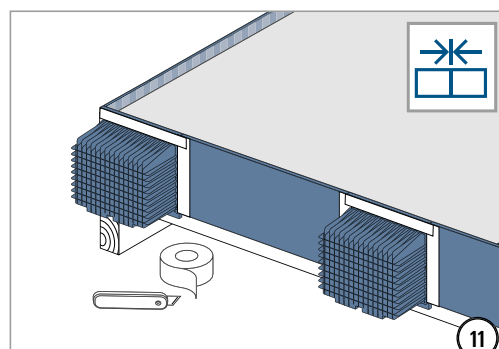
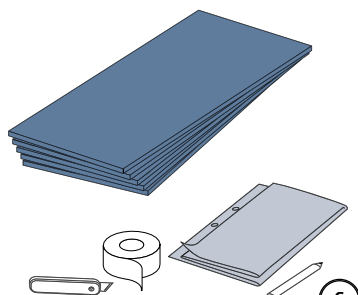
Montážní návod pro zabudování prefabrikátu na stavbě



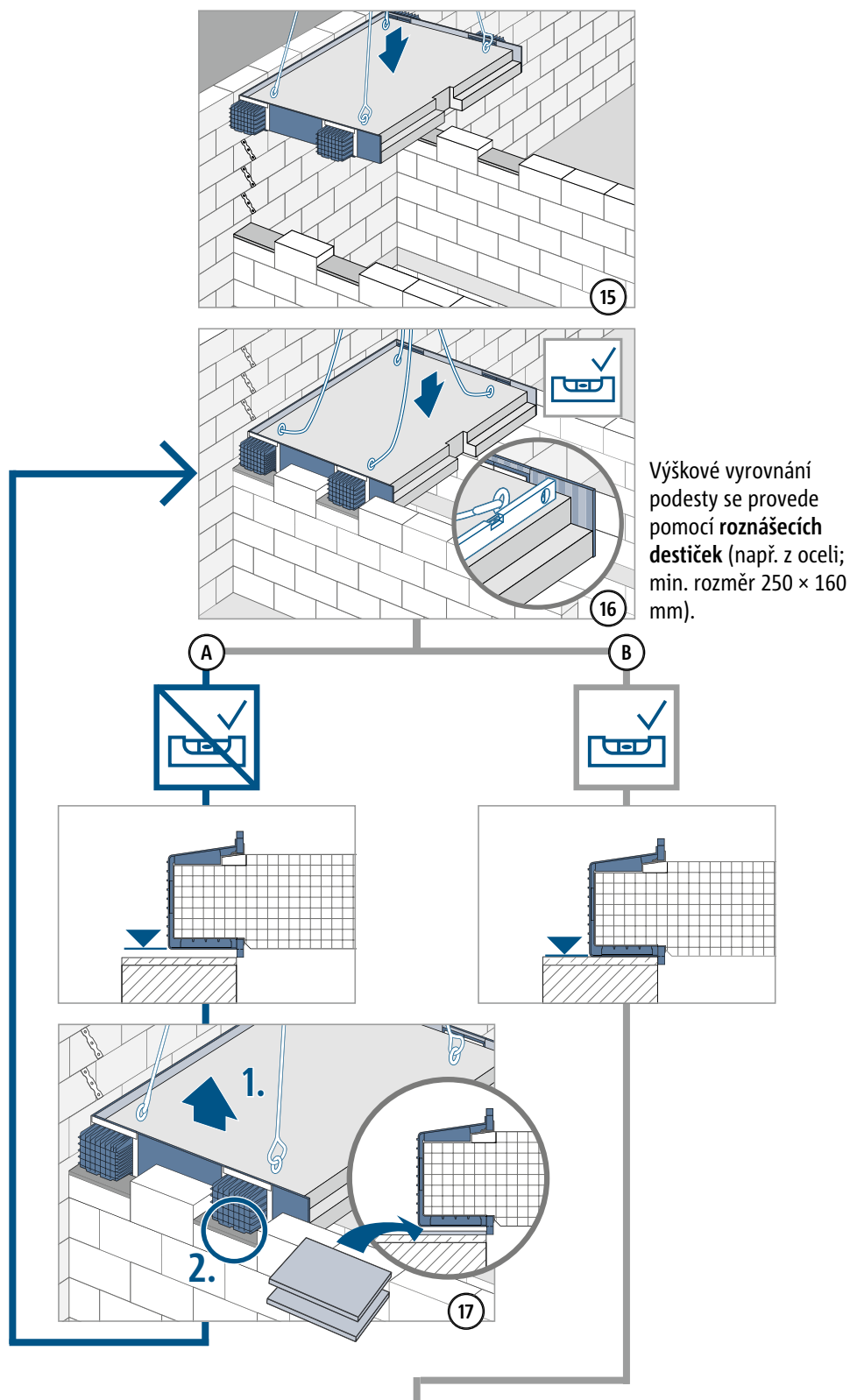
Montážní návod pro zabudování prefabrikátu na stavbě



type L



Montážní návod pro zabudování prefabrikátu na stavbě



Montážní návod pro zabudování prefabrikátu na stavbě

