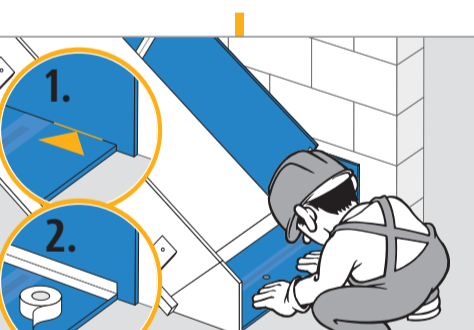
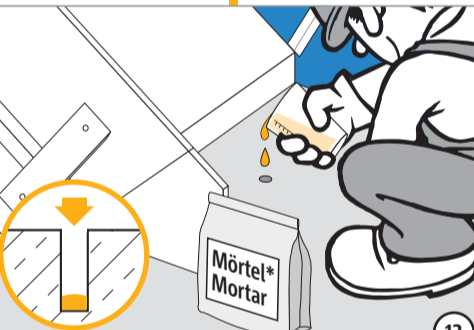
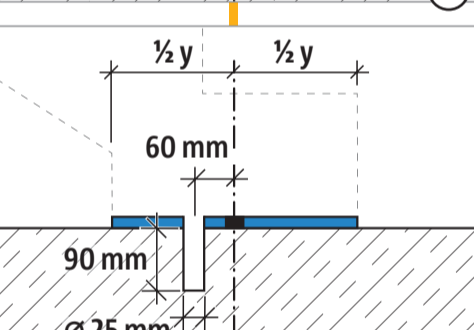
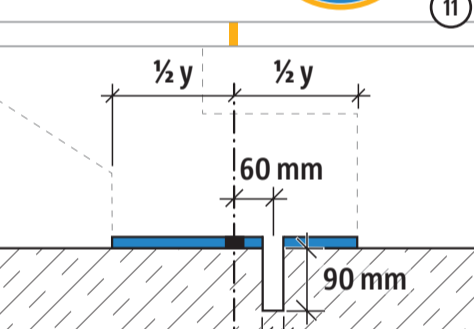
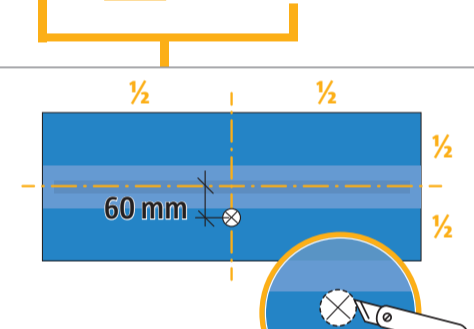
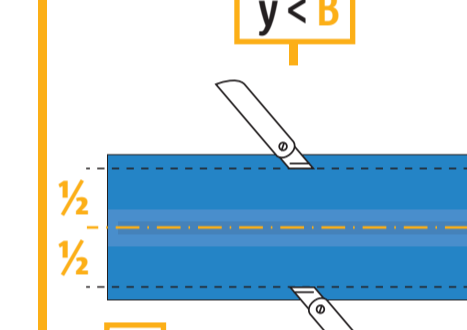
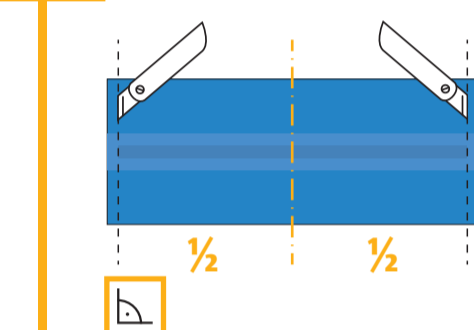
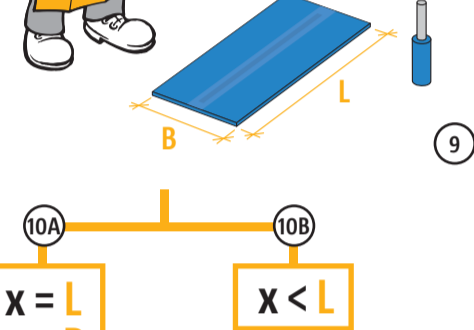
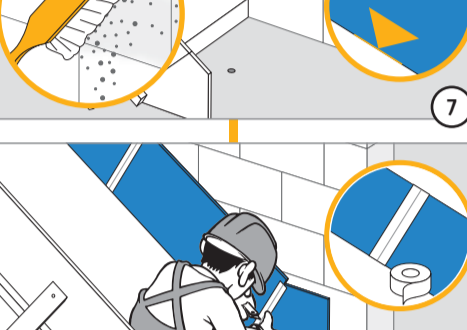
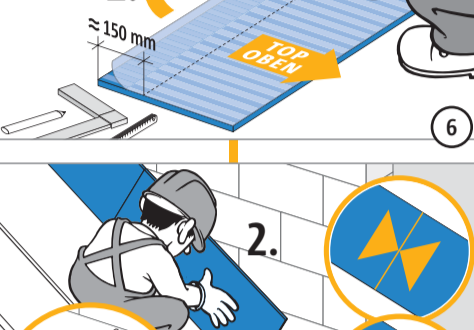
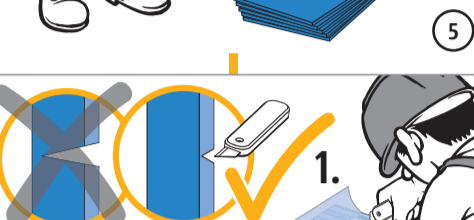
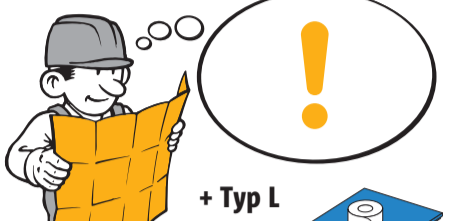
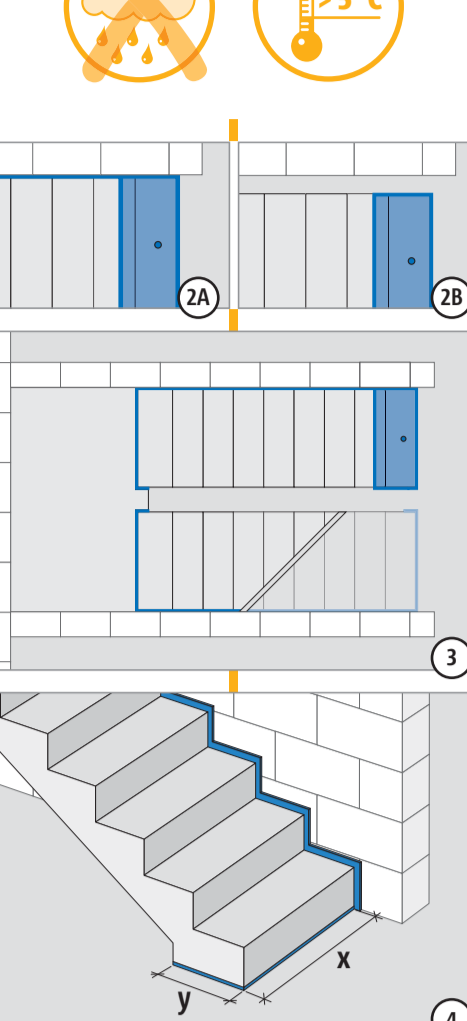


Schöck Tronsole® Typ B, BS + Typ D



Einbauanleitung **Ortbeton**
Installation **in-situ concrete**



*Auf ausreichend fließfähige Konsistenz achten!

