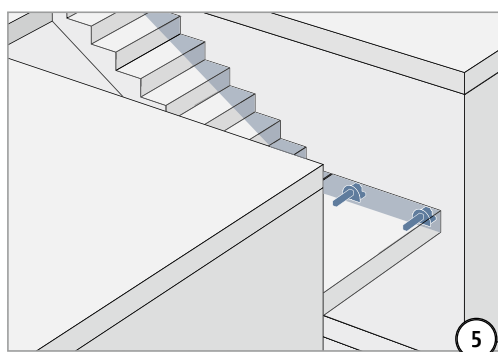
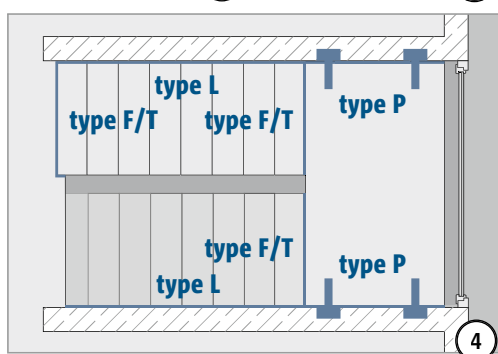
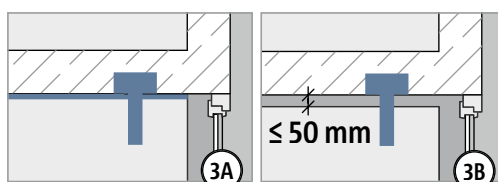
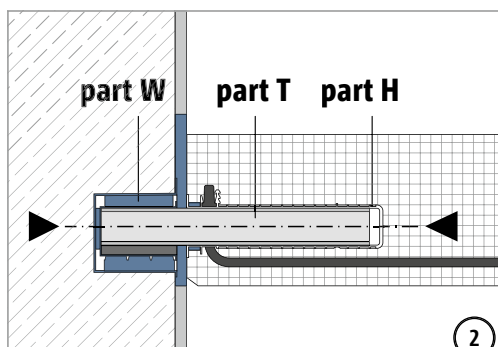
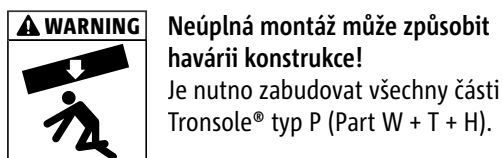
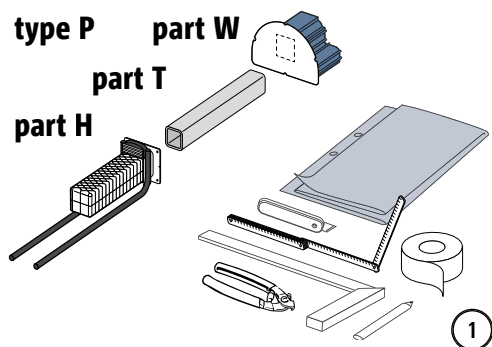
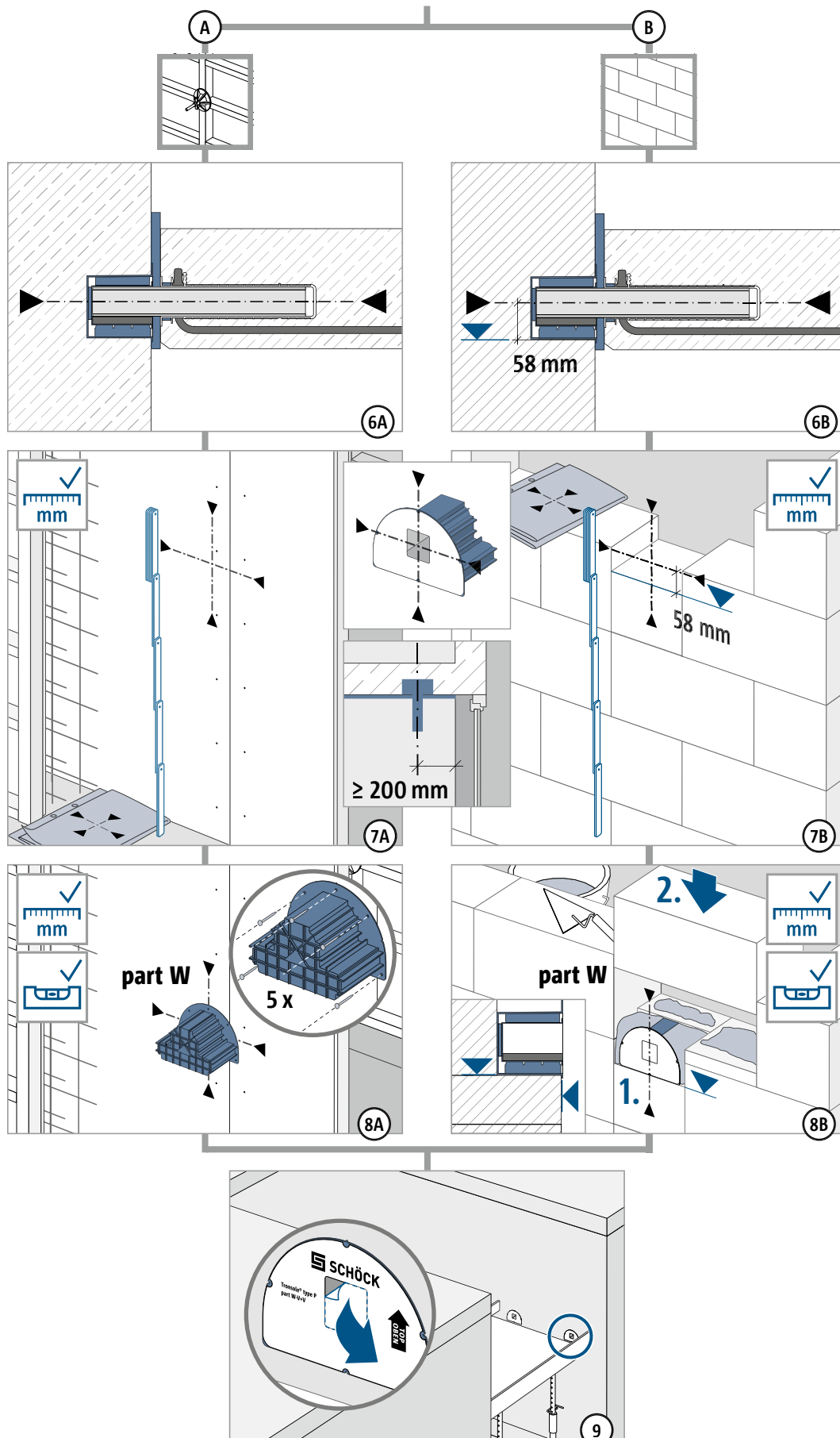


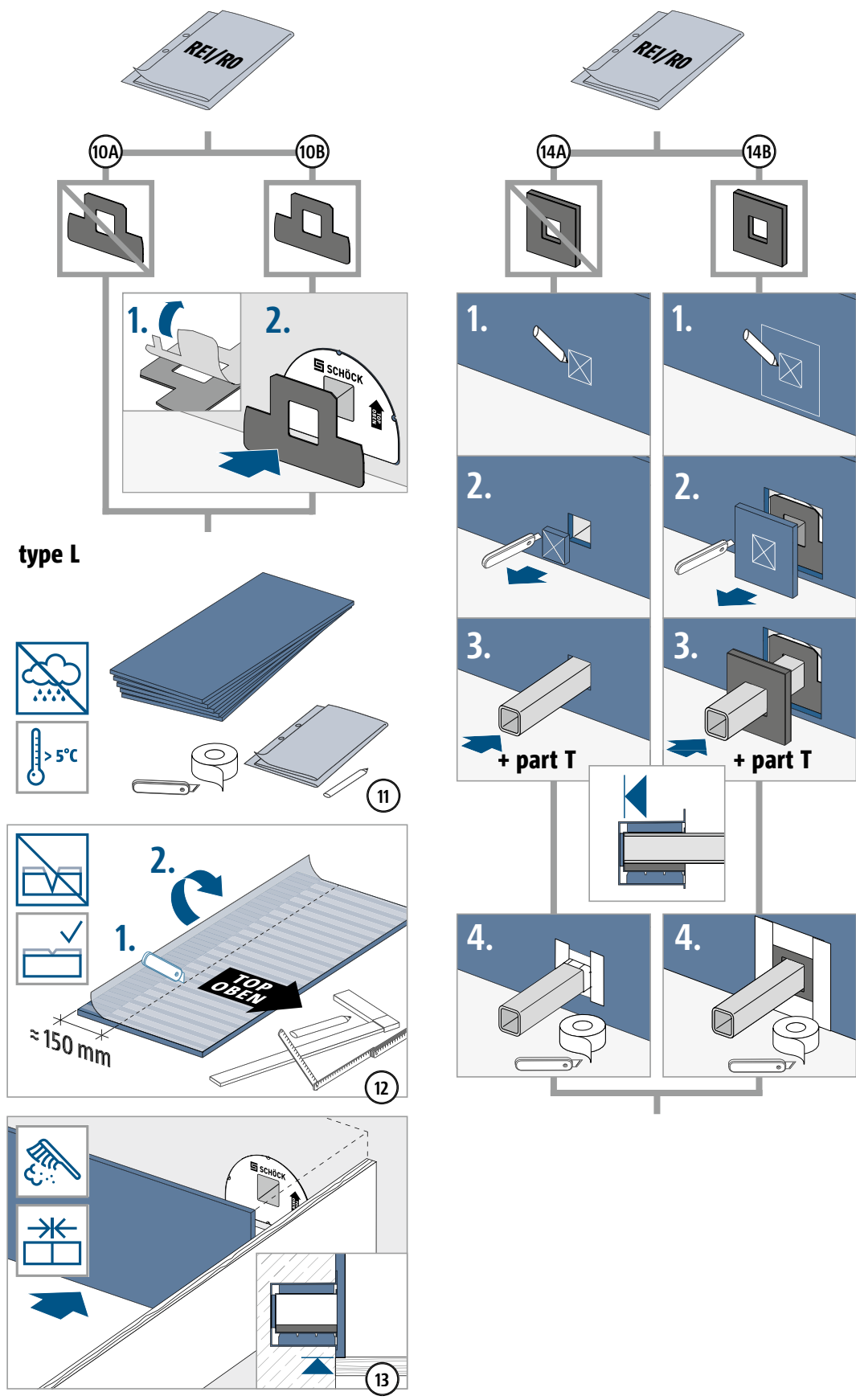
Montážní návod pro zabudování v monolitické konstrukci na stavbě



Montážní návod pro zabudování v monolitické konstrukci na stavbě

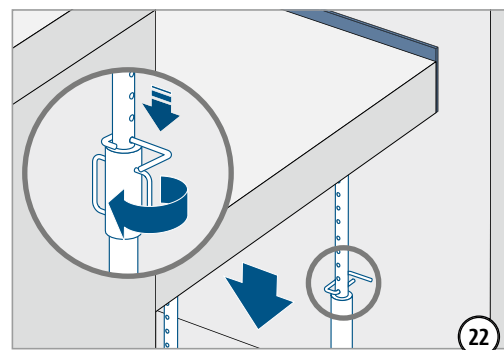
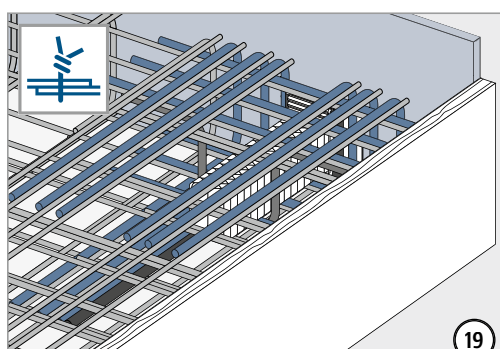
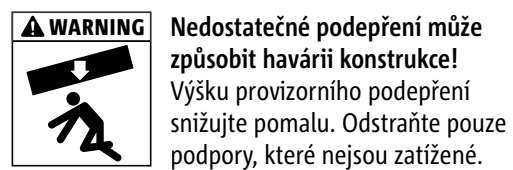
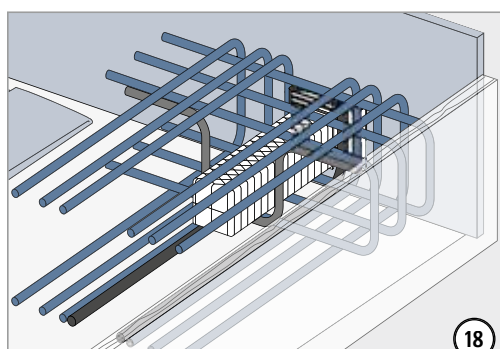
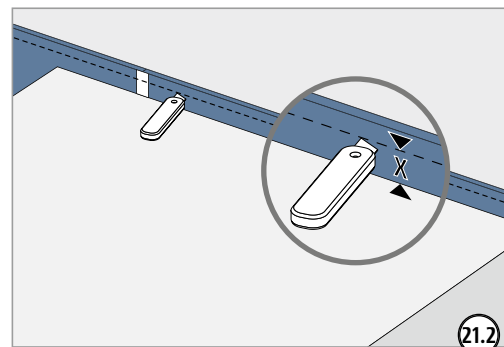
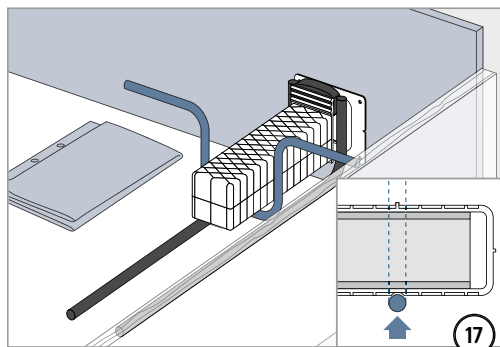
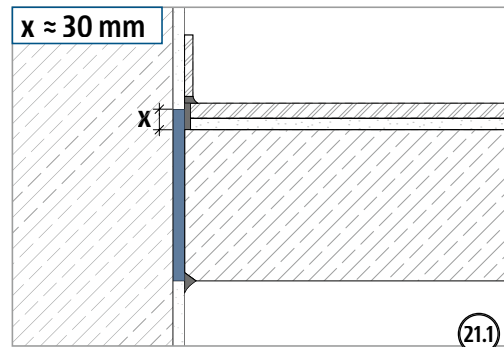
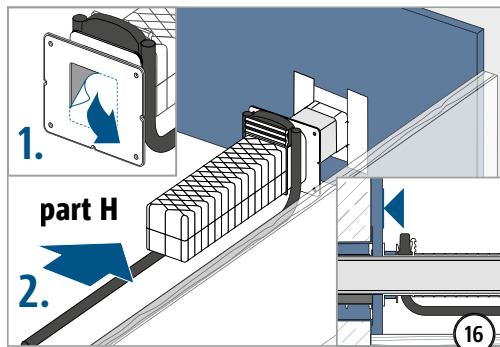
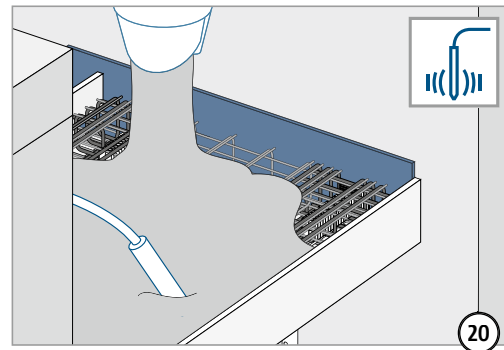
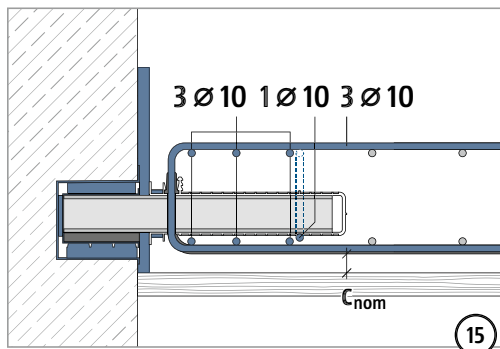


Montážní návod pro zabudování v monolitické konstrukci na stavbě

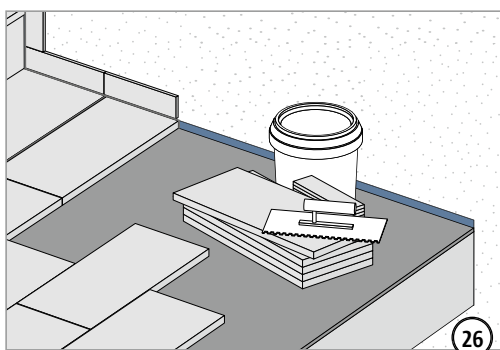
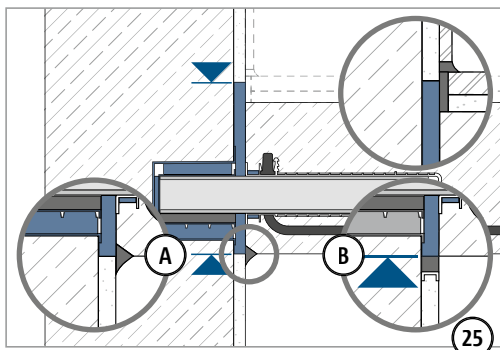
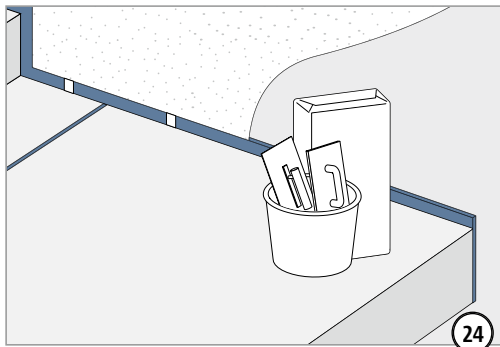
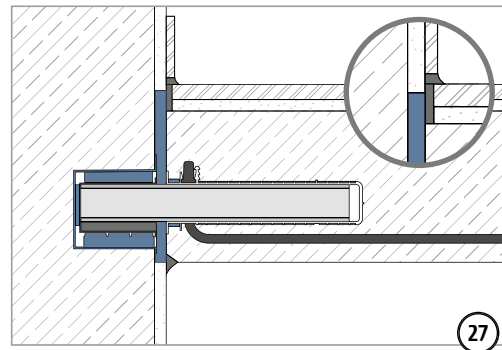
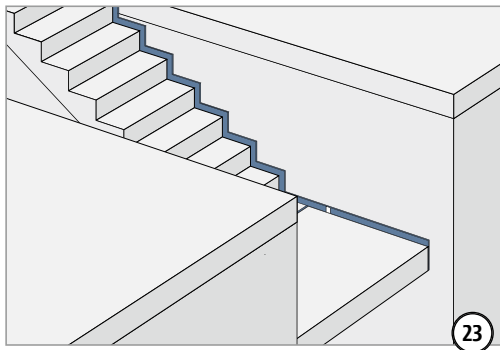


P

Montážní návod pro zabudování v monolitické konstrukci na stavbě

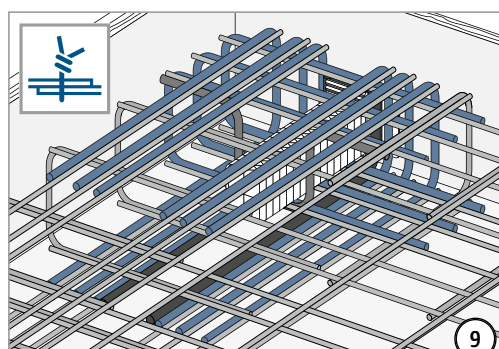
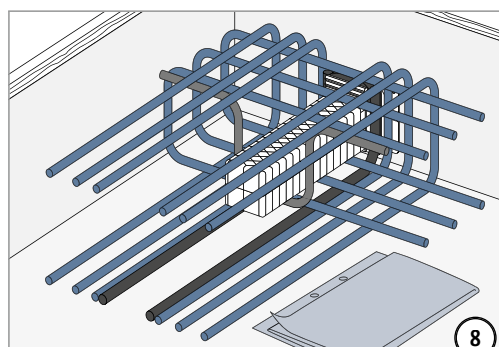
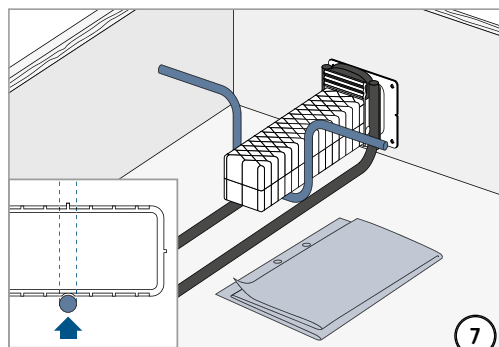
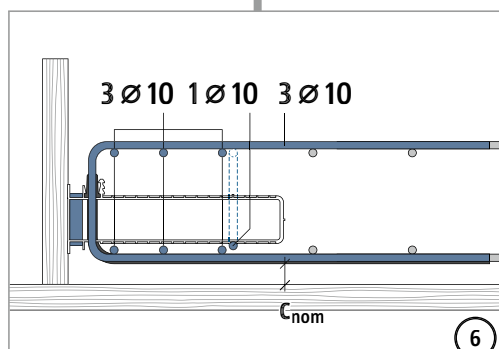
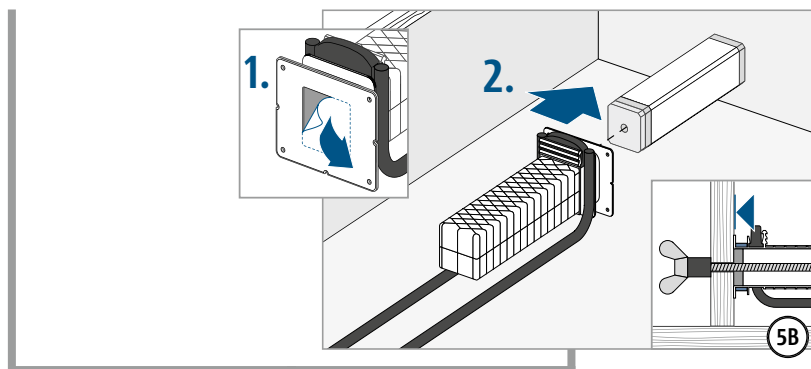


Montážní návod pro zabudování v monolitické konstrukci na stavbě

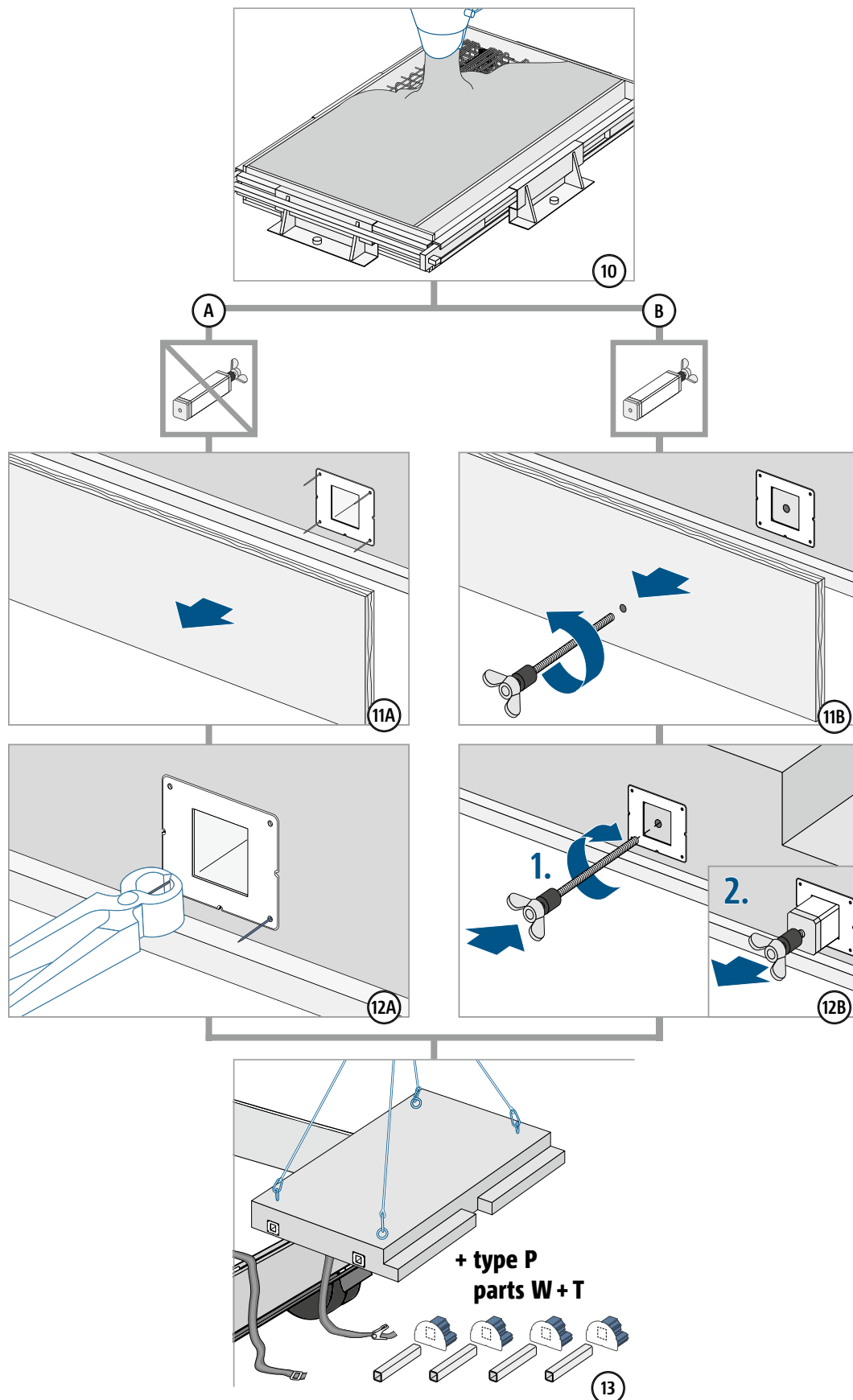


P

Montážní návod pro zabudování v panelárně

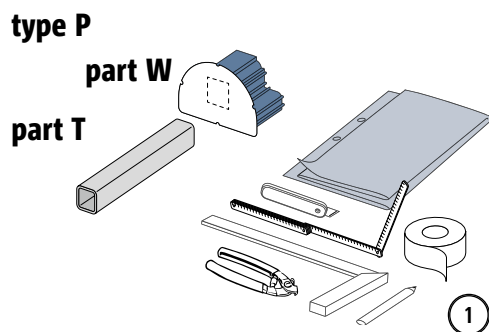


Montážní návod pro zabudování v panelárně

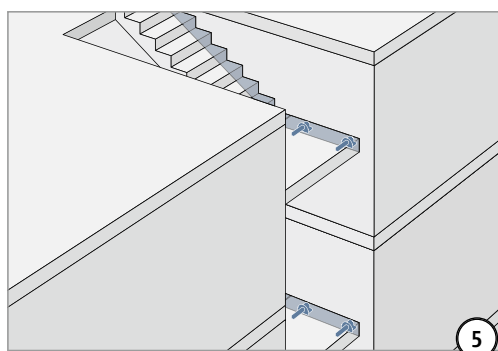
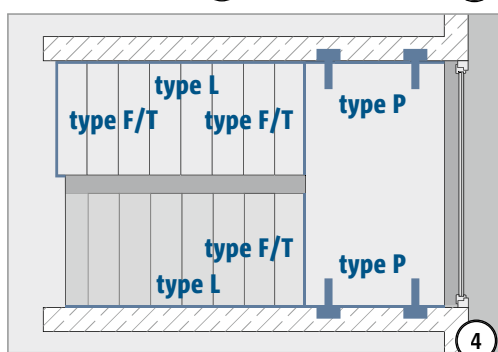
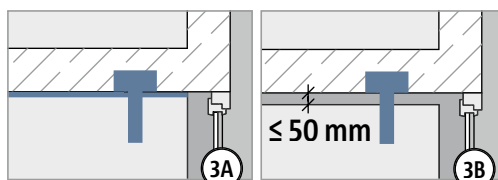
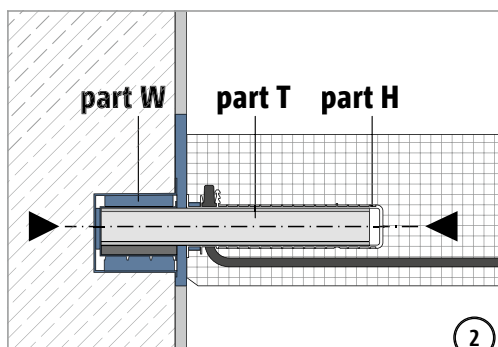


P

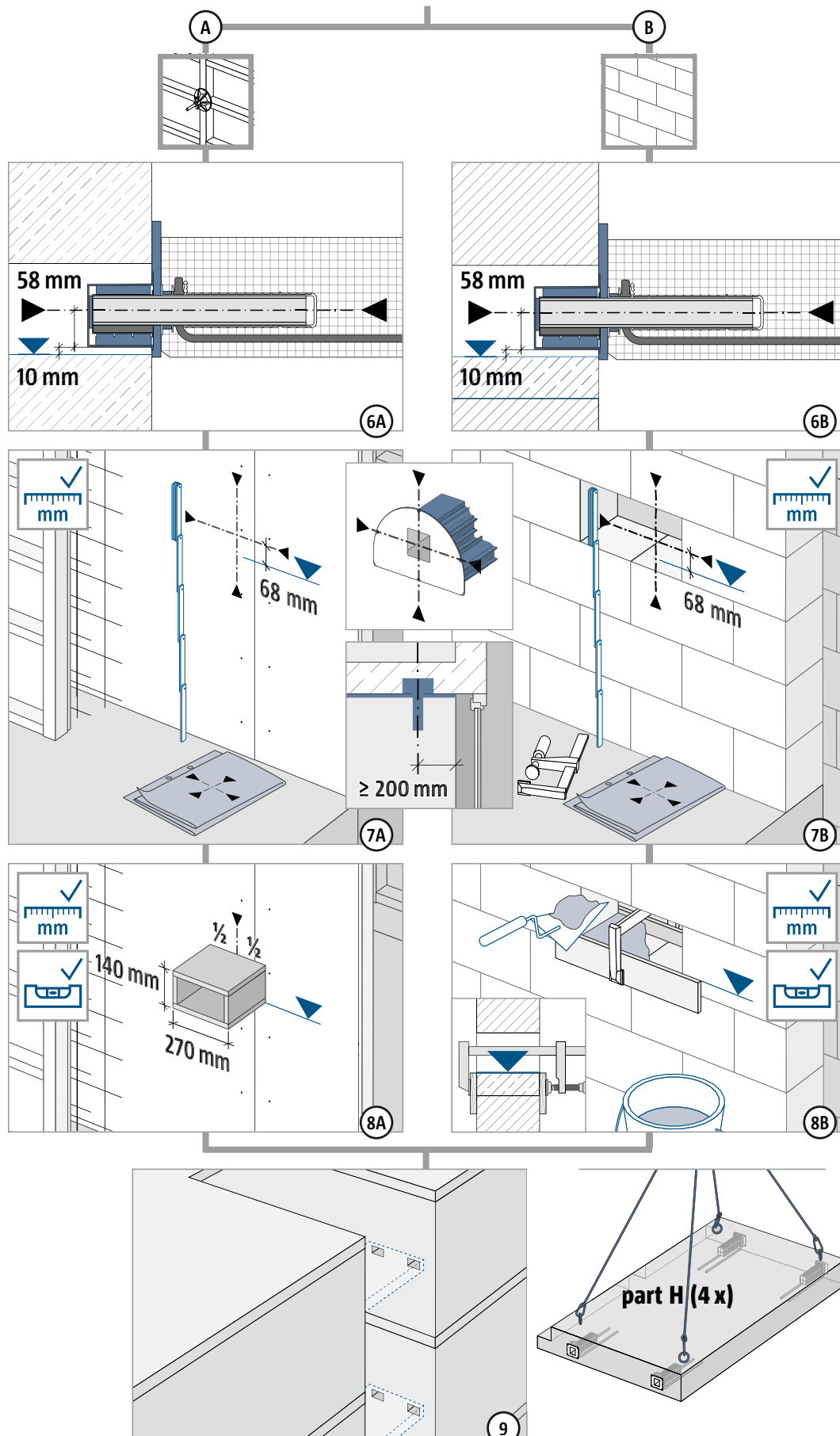
Montážní návod pro zabudování prefabrikátu na stavbě



Neúplná montáž může způsobit havárii konstrukce!
Je nutno zabudovat všechny části Tronsole® typ P (Part W + T).

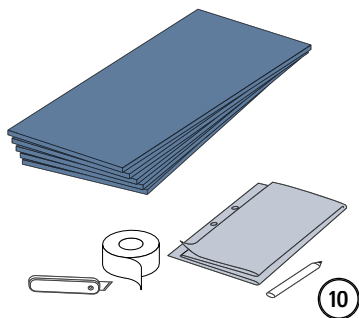


Montážní návod pro zabudování prefabrikátu na stavbě

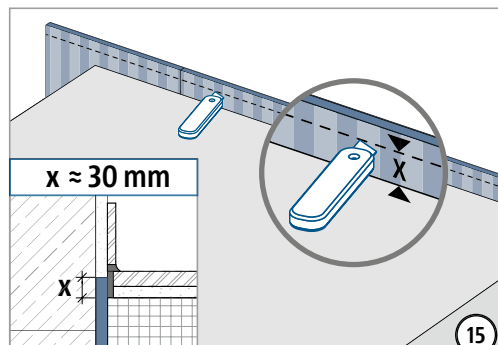


Montážní návod pro zabudování prefabrikátu na stavbě

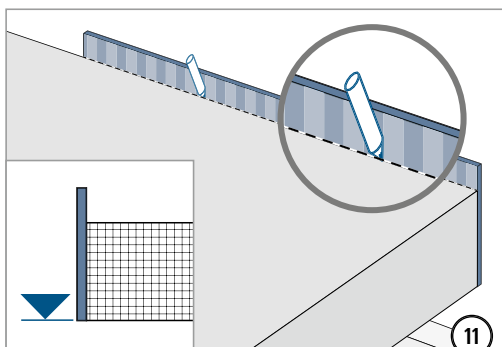
type L



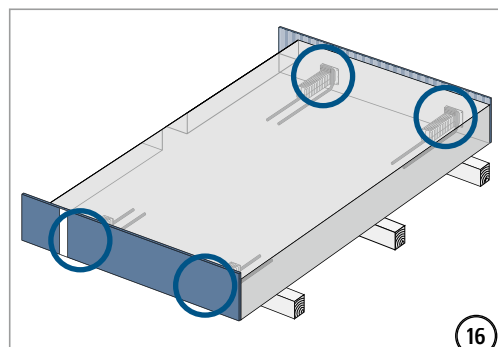
10



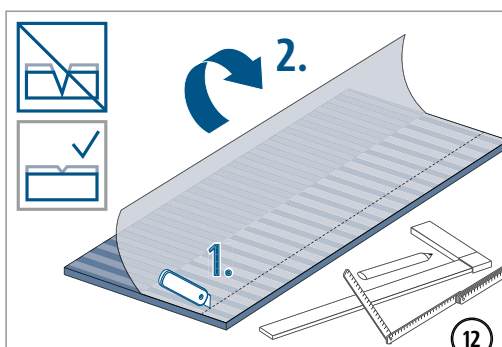
15



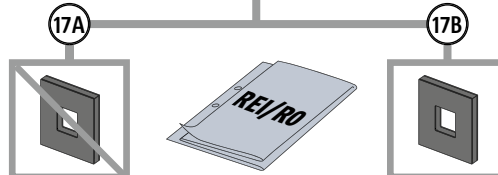
11



16

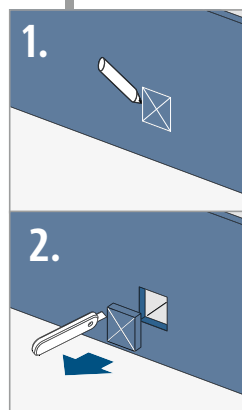


12



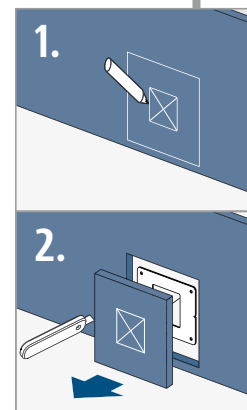
17A

17B



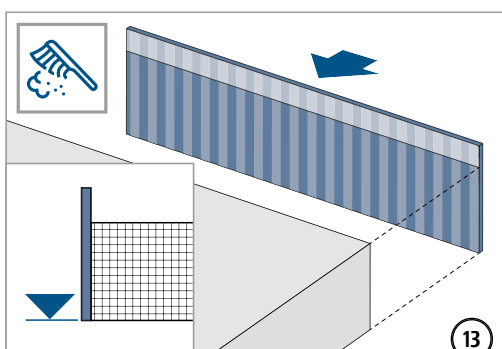
1.

2.

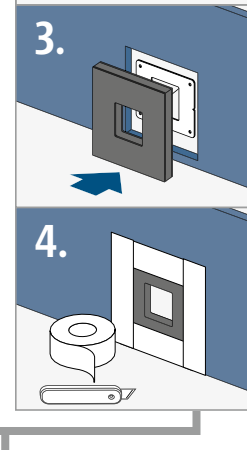


1.

2.

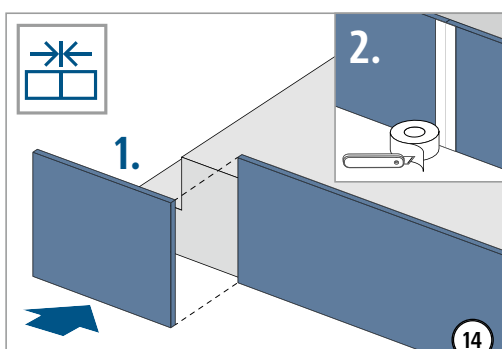


13



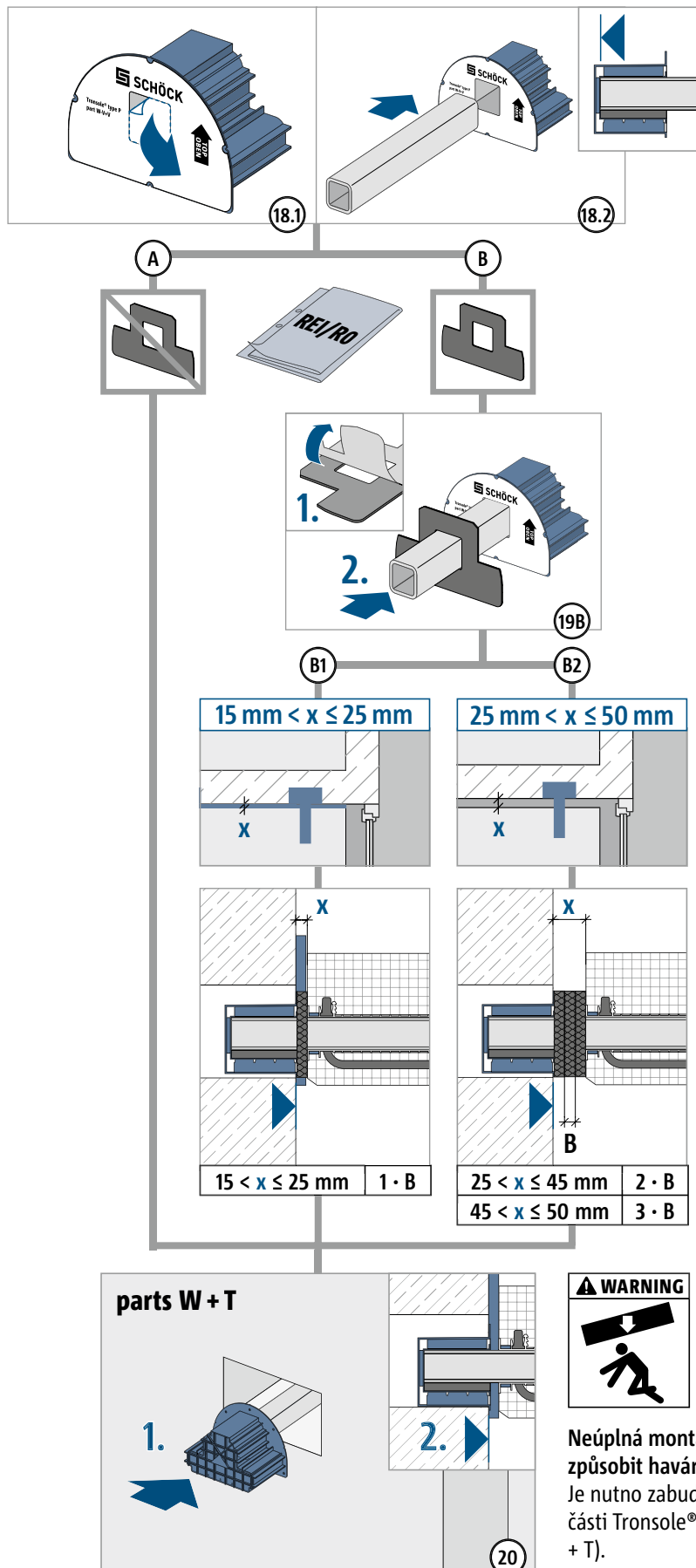
3.

4.

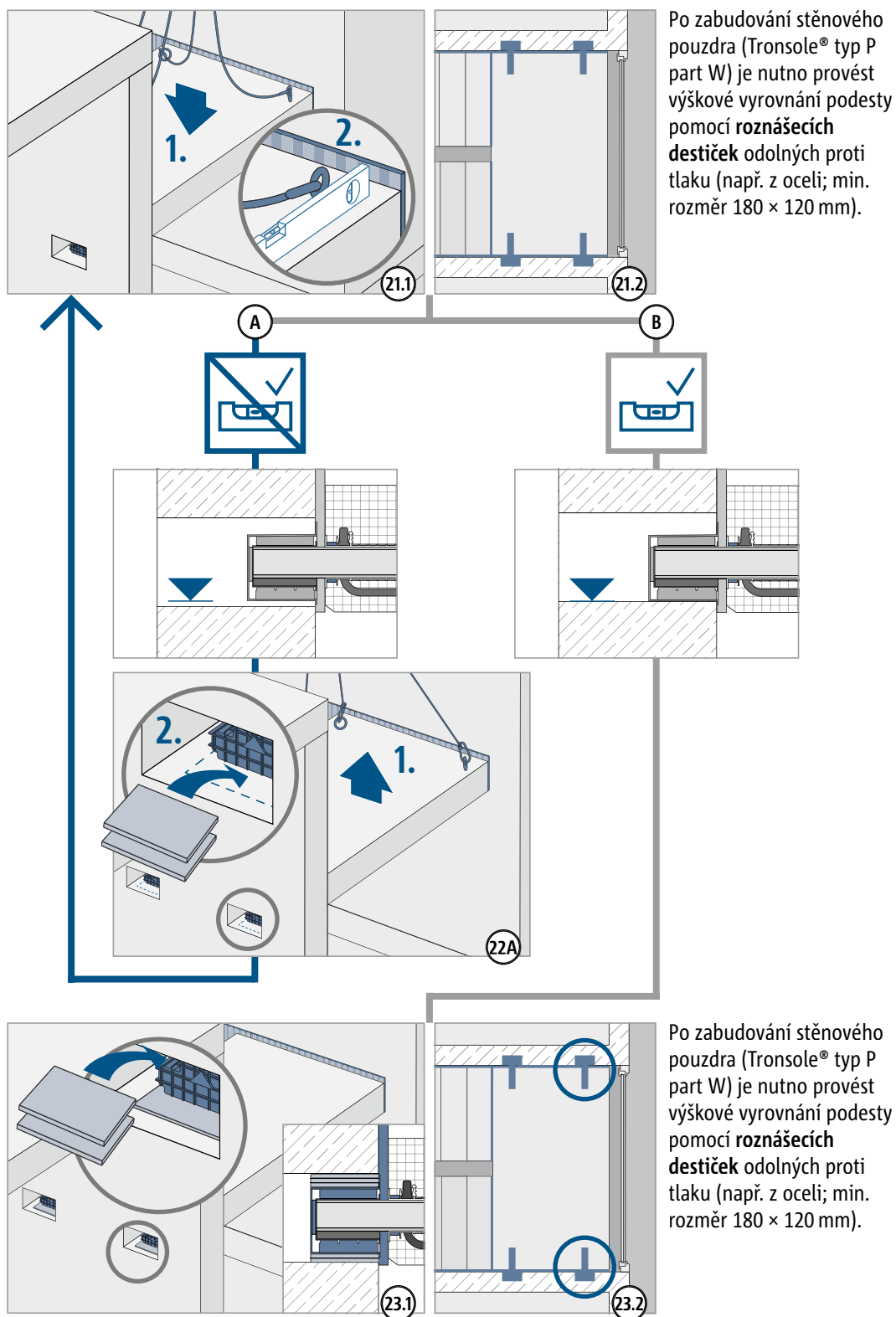


14

Montážní návod pro zabudování prefabrikátu na stavbě



Montážní návod pro zabudování prefabrikátu na stavbě



Montážní návod pro zabudování prefabrikátu na stavbě

