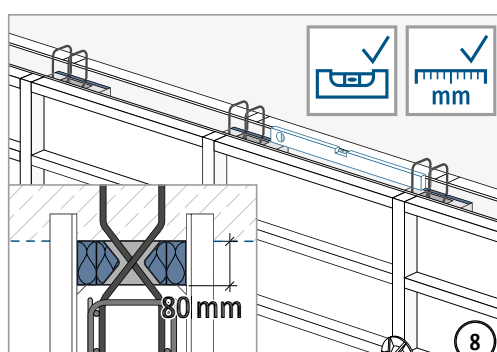
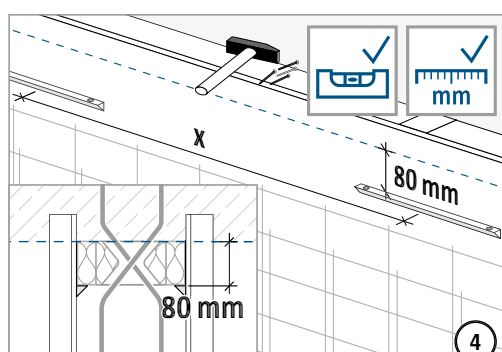
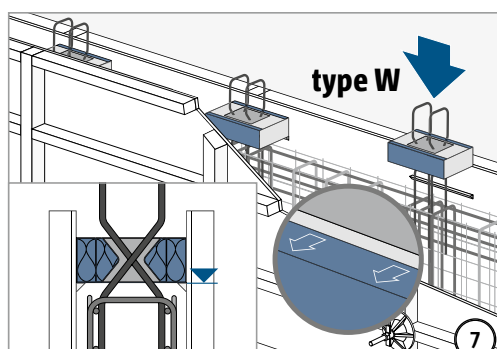
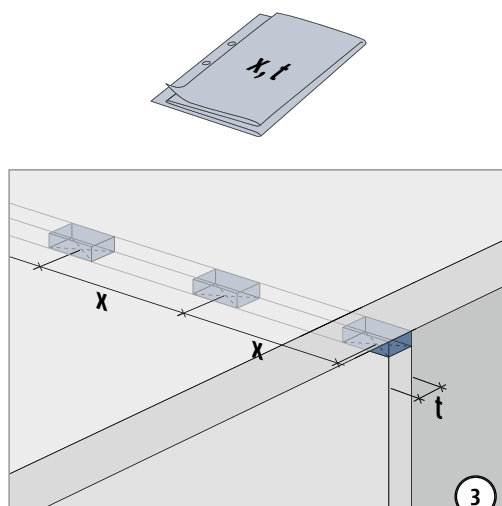
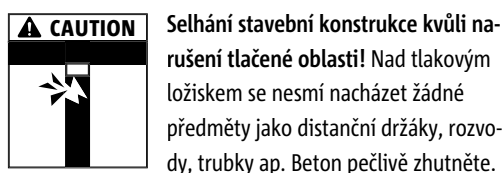
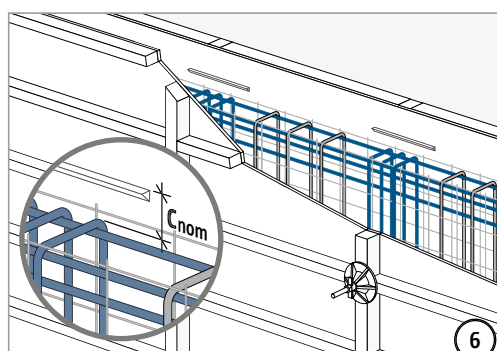
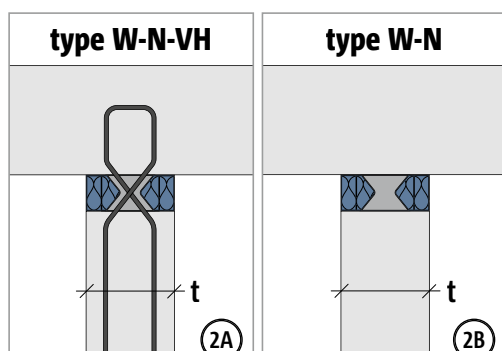
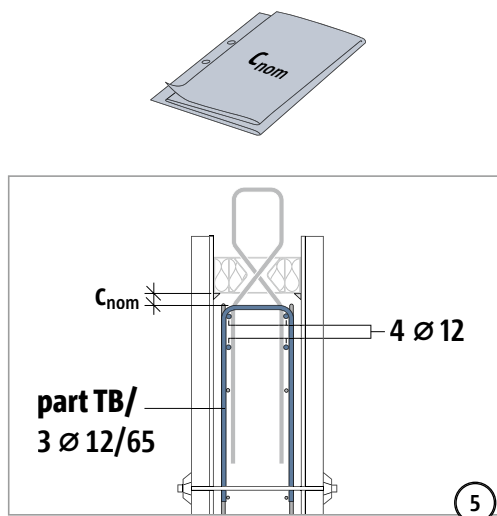
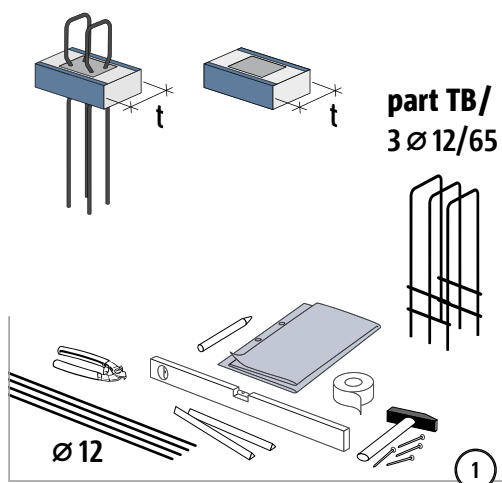


Montážní návod – hlava stěny

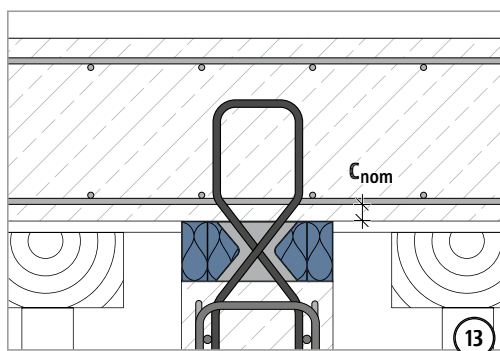
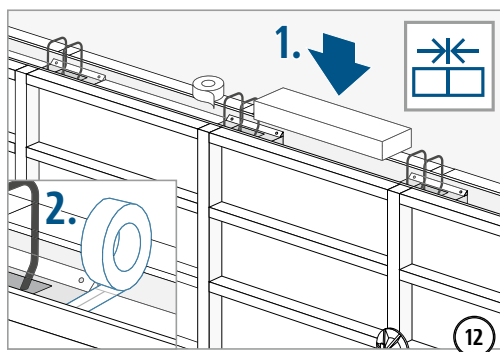
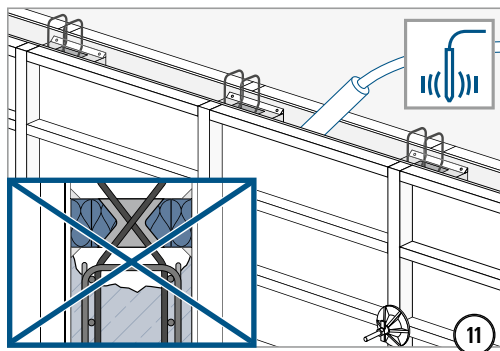
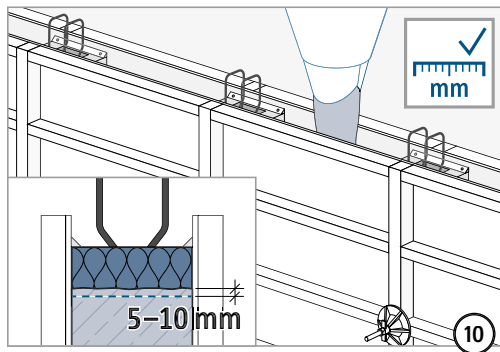
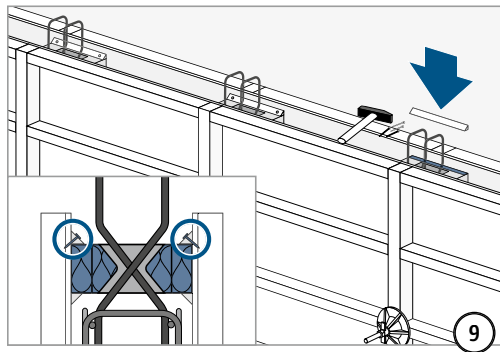
type W-N-VH / type W-N



typ W

železobeton – železobeton

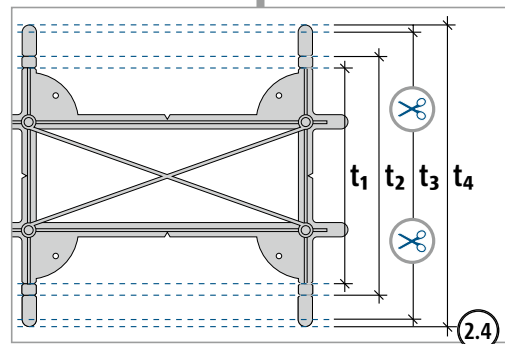
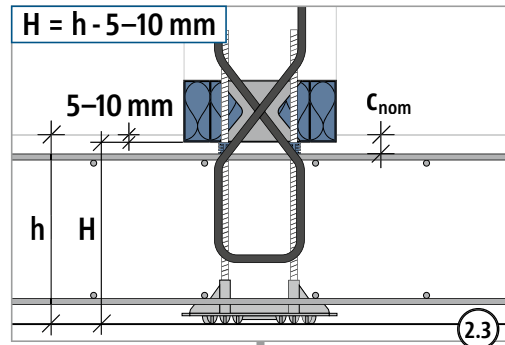
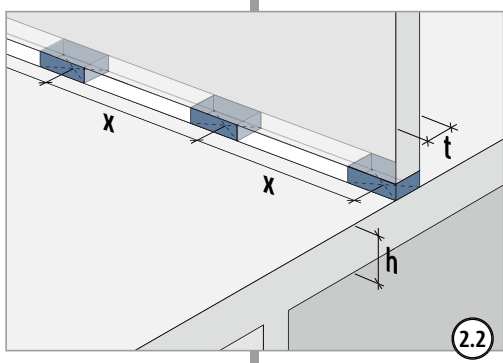
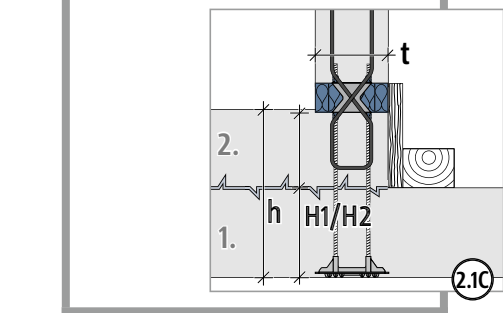
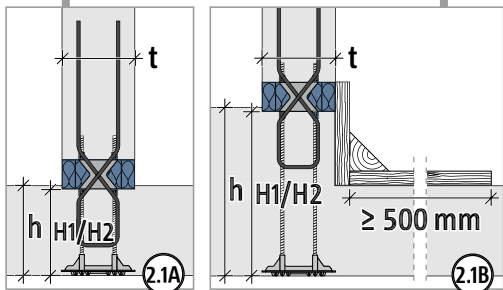
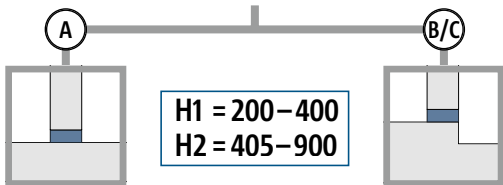
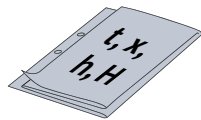
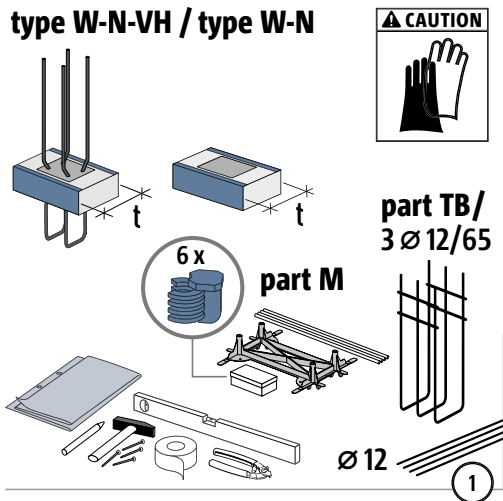
Montážní návod – hlava stěny



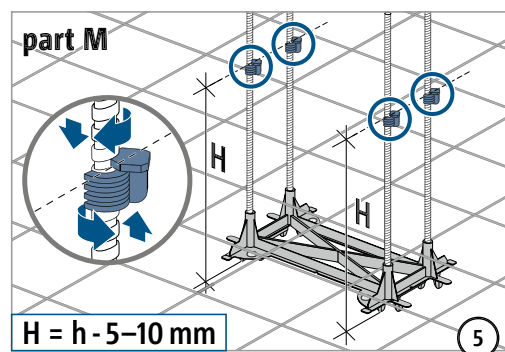
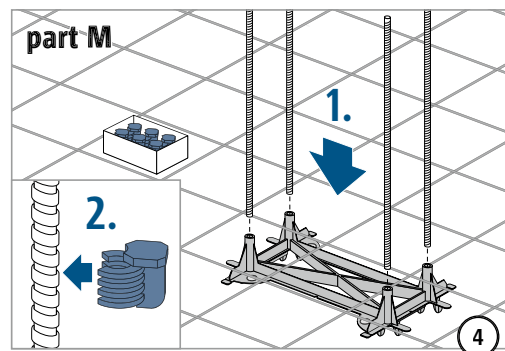
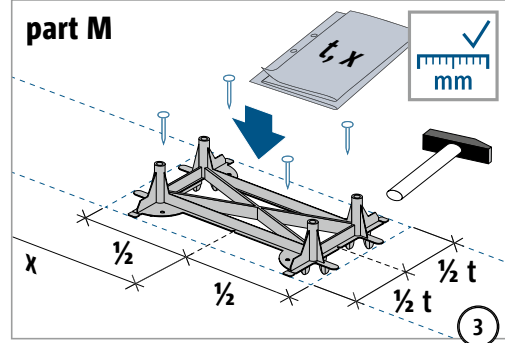
typ W

železobeton – železobeton

Montážní návod – pata stěny



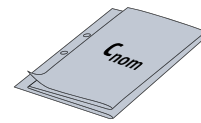
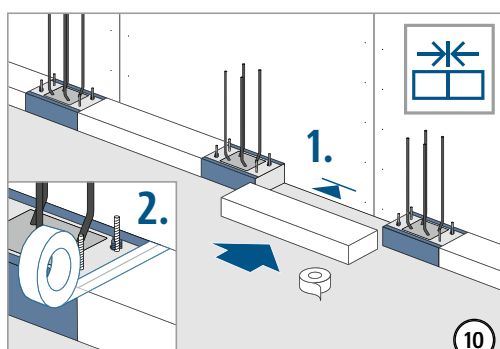
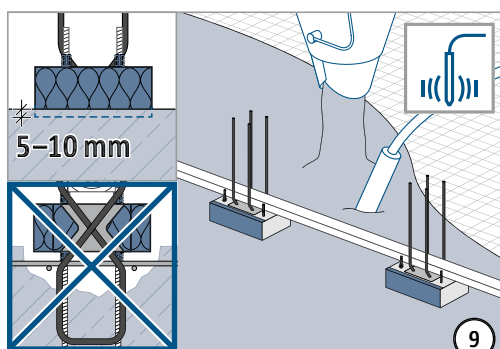
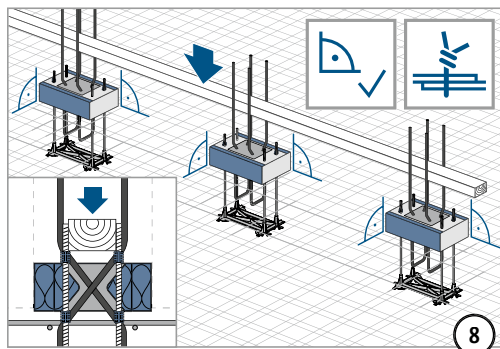
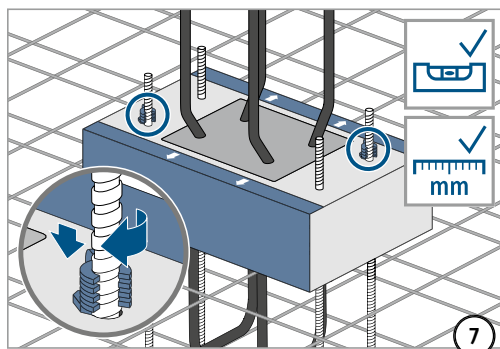
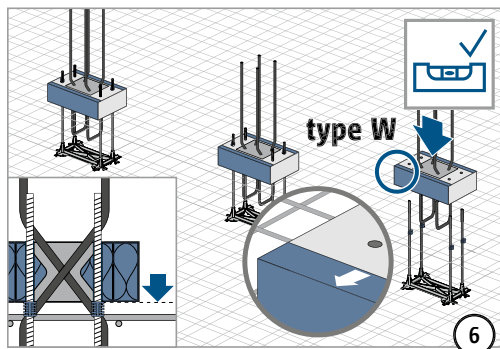
$t_1 = 180 \text{ mm}, t_2 = 200 \text{ mm}, t_3 = 240 \text{ mm}, t_4 = 250 \text{ mm}$



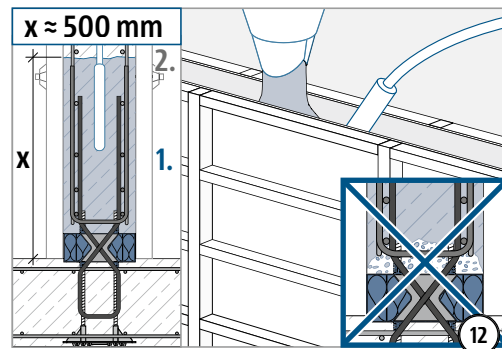
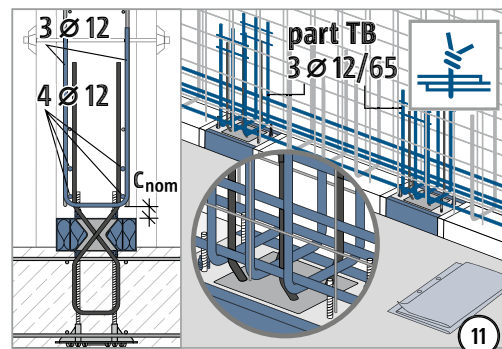
typ W

železobeton – železobeton

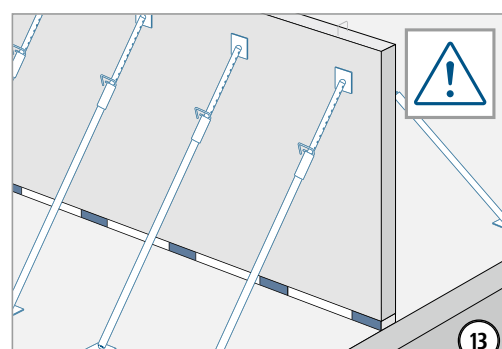
Montážní návod – pata stěny



Selhání stavební konstrukce kvůli narušení tlacené oblasti! Nad tlakovým ložiskem se nesmí nacházet žádné předměty jako distanční držáky, rozvody, trubky ap. Beton pečlivě zhutněte.



Nebezpečí pádu důsledkem kloubového uložení paty stěny! Stěny na prvku Sconnex® typ W se musí během celého provádění stavby zajistit proti pádu!



typ W

Železobeton – železobeton