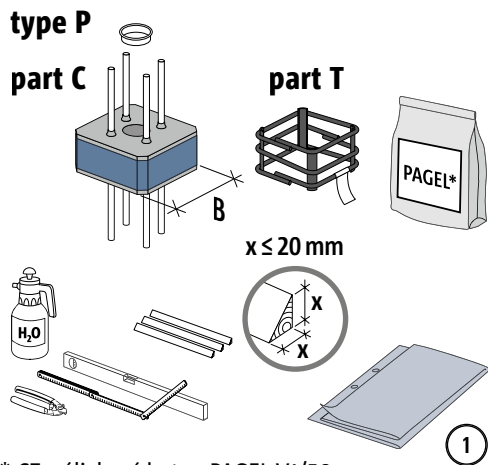
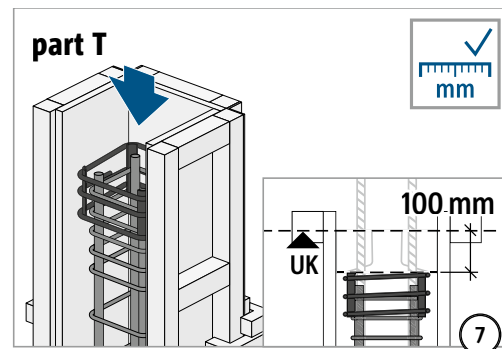
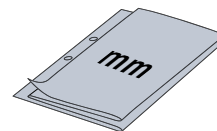
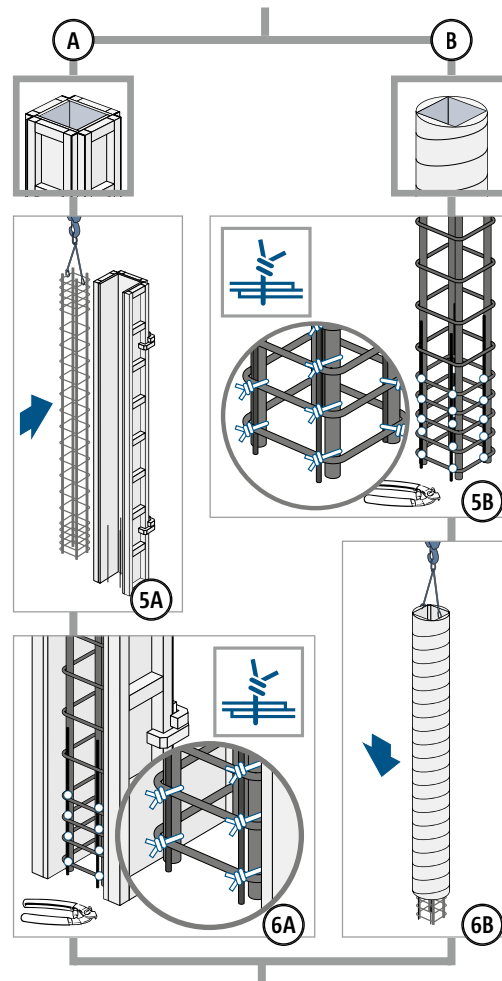
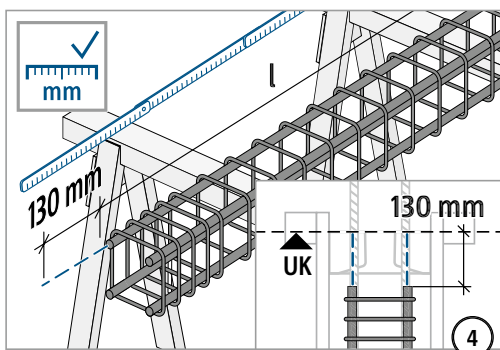
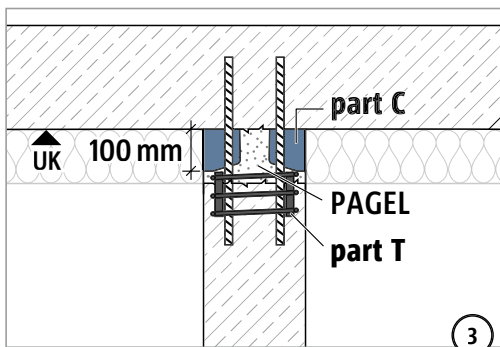
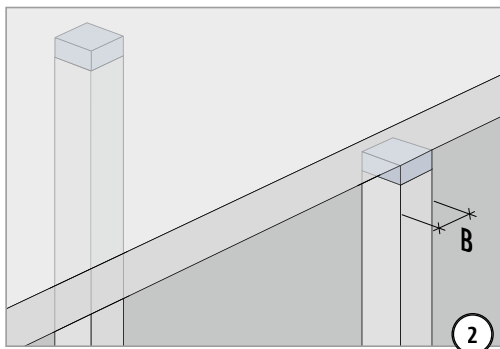
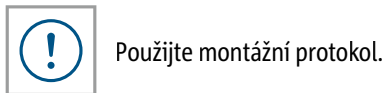


## Montážní návod pro zabudování v monolitické konstrukci na stavbě



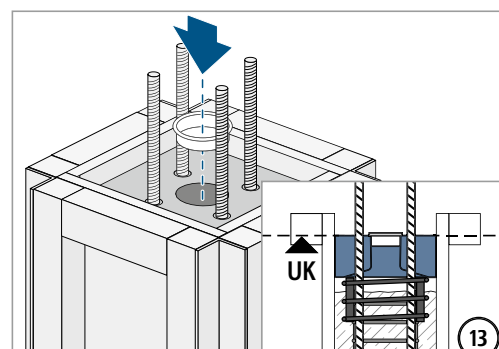
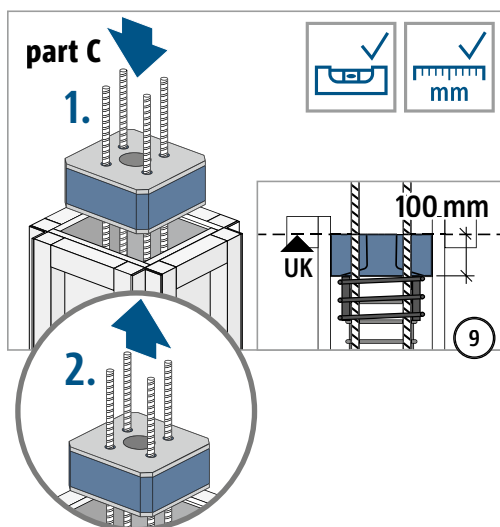
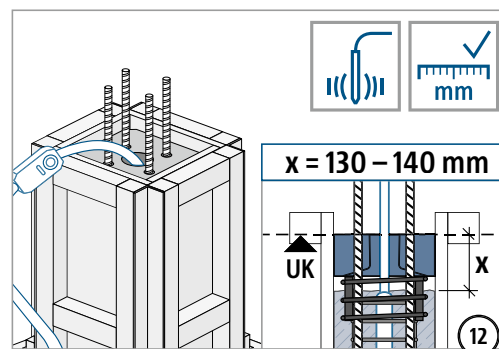
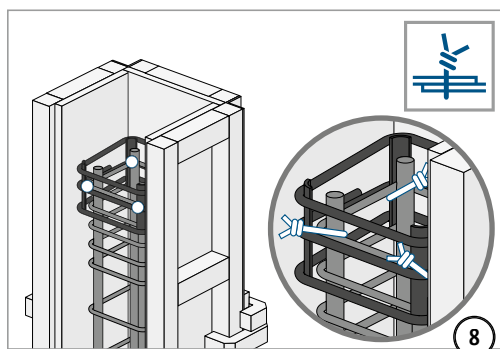
\* CZ: závlivkový beton PAGEL V1/50



typ P

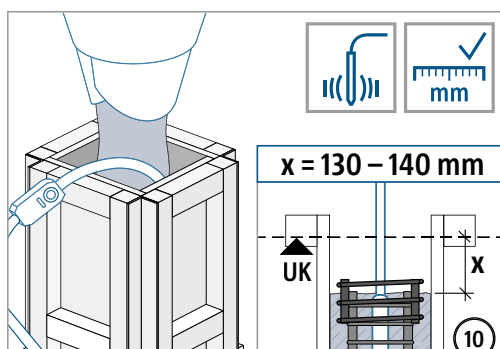
železobeton – železobeton

## Montážní návod pro zabudování v monolitické konstrukci na stavbě

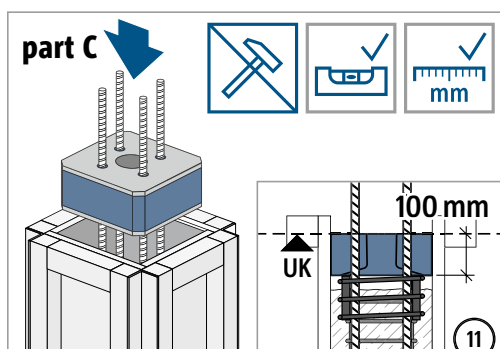
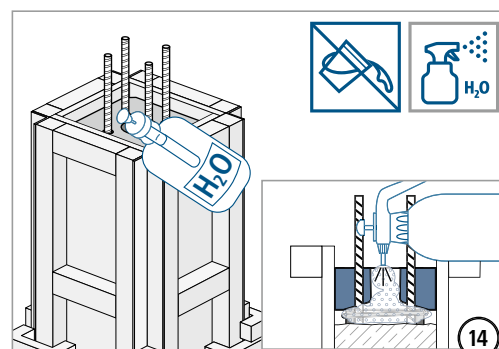


 při 20 °C  
min. 24 hod.

teplota (C°)	čekací doba (hod.)
≥ 20	24
15	30
10	40
5	50



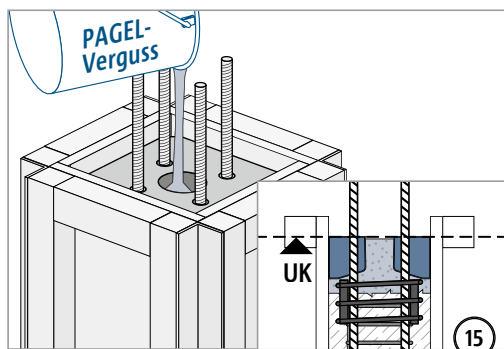
 max. 5 minut



typ P

Železobeton – železobeton

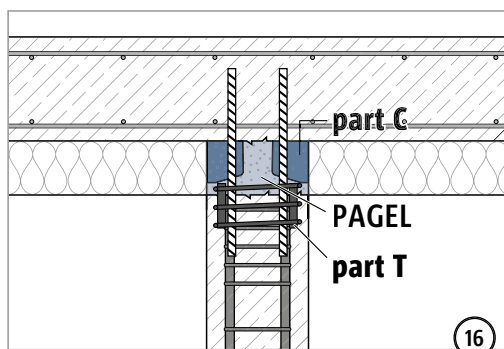
## Montážní návod pro zabudování v monolitické konstrukci na stavbě



- B250:** zalití cca 3 litry zálivky PAGEL V1/50  
**B300:** zalití cca 4 litry zálivky PAGEL V1/50  
**B350:** zalití cca 5,5 litry zálivky PAGEL V1/50  
**B400:** zalití cca 7 litry zálivky PAGEL V1/50



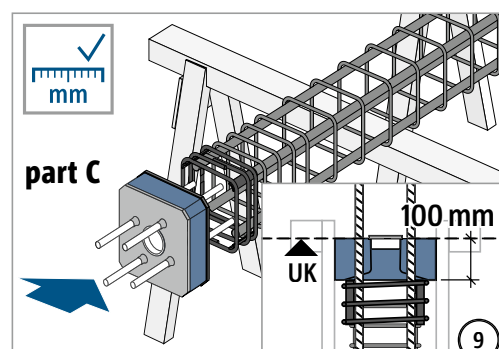
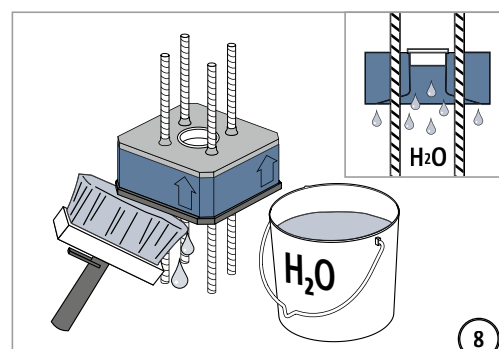
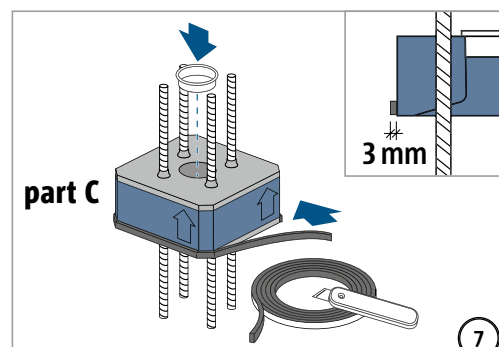
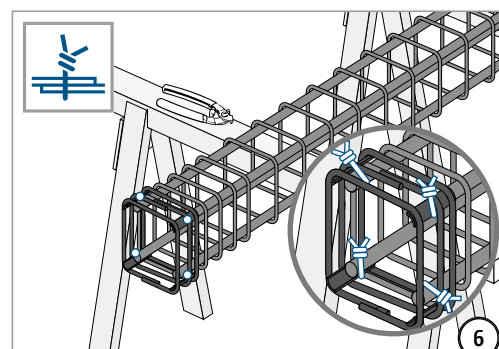
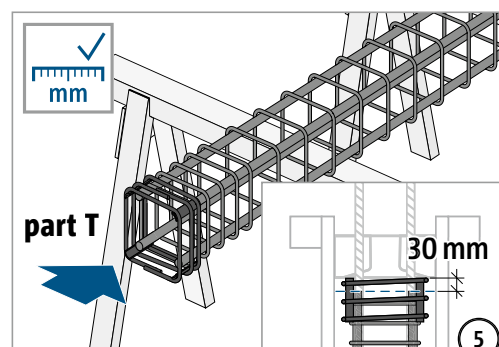
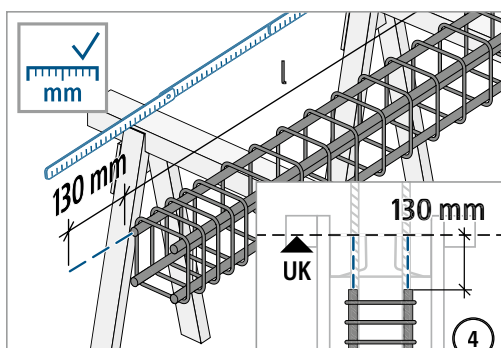
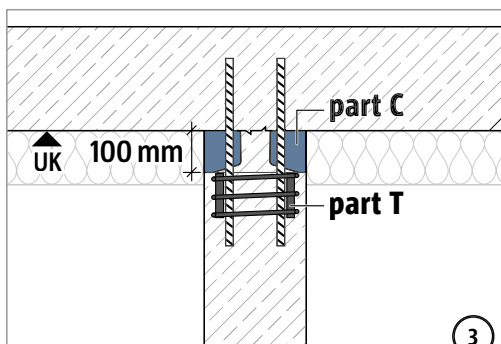
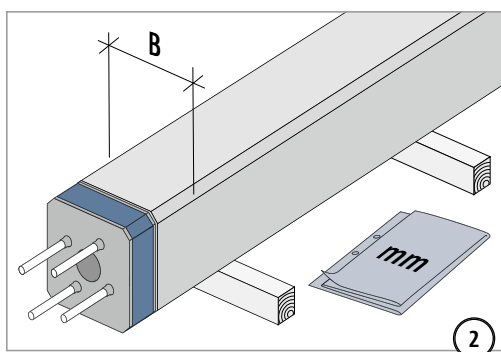
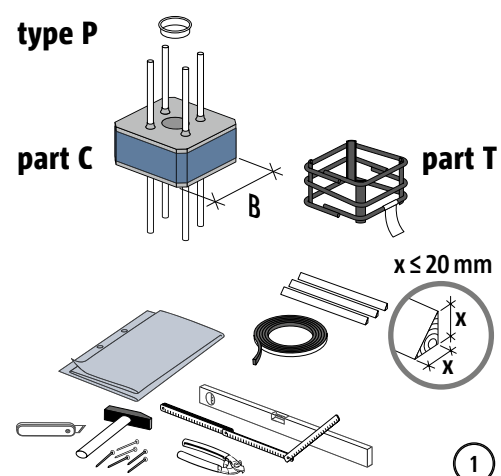
při 20 °C  
min. 12 hod.



typ P

Železobeton – železobeton

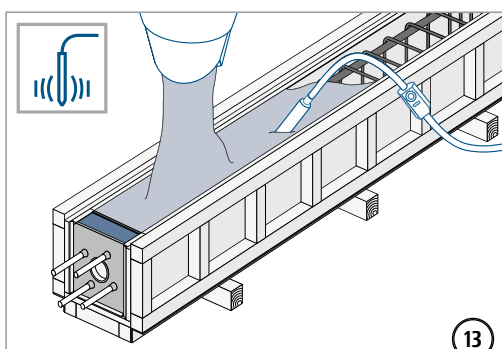
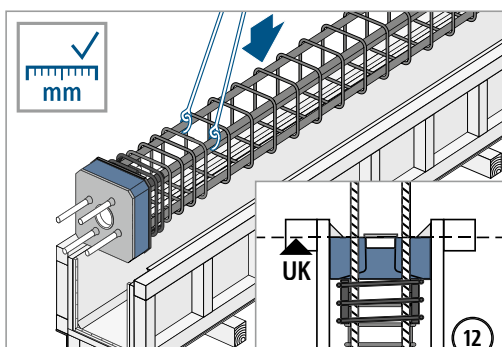
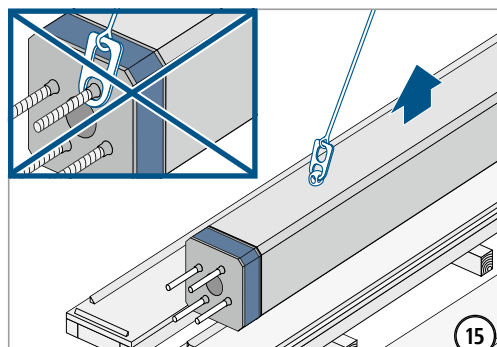
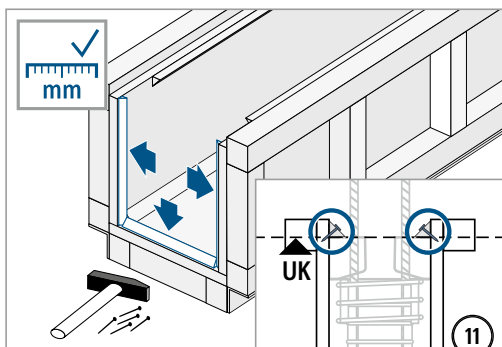
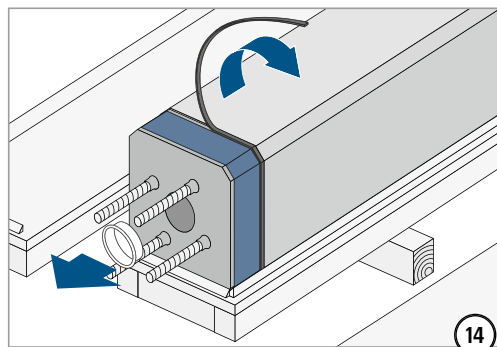
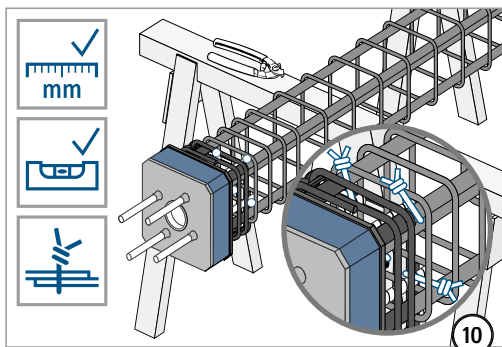
## Montážní návod pro zabudování v panelárně



typ P

Železobeton – železobeton

## Montážní návod pro zabudování v panelárně



při 20 °C  
min. 24 hod.

teplota (°C)	čekací doba (hod.)
≥ 20	24
15	30
10	40
5	50