

SCHÖCK ISOKORB®

# Soojustuselement - parem lahendus liigsele soojustamisele



Koormust kandvad soojusisolatsiooni elemendid vähendavad tõhusalt rõdude, konsoolide ja parapettide külmasildu.

## PAREM ALTERNATIIV

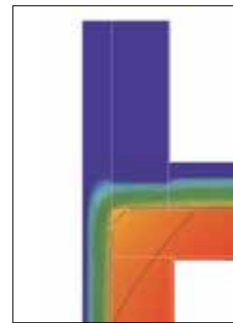
# Termokatkestusega röödud ja parapetid

Kõige tõhusam viis külmasildade vältimiseks hoone kandevkonstruktsioonist eralduvate elementidel, näiteks röödul ja parapetidel, on nende termokatkestus. See katkestab soojusvoo väljapoole ning hoiab soojust hoone sees. Elementide eraldamiseks kasutatakse koormustaluvat soojusisolatsioonielementi Schöck Isokorb®.

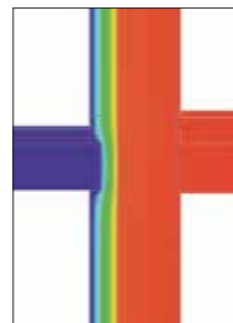
### EELISED

- **Parem energiatõhusus**  
Ennetab külmasildade teket hoonekarbil, **vähendab soojuskadu kuni 90%**
- **Paindlik projekteerimine**  
Suurem projekteerimisvabadus tänu tõhusatele komponentidele
- **Parem kuluefektiivsus**  
Isoleerimiseks on vaja vähem materjali, puuduvad pikaajalise hooldusega seotud probleemid

**Eraldatud parapet**  
Soojusülekanne peatub katusejoonel.



**Eraldatud röödu**  
Soojusülekanne peatub hoonekarbil.



**Termokatkestus**  
Ehituskomponent eraldatakse koormustalduva termokatkestuse abil soojuslikult ülejäänud hoonest. See paigaldatakse hoonekarpi ja valatakse betoonplaati. Betooniga ümbritsetult ei vaja see hooldust.

## TAVALINE LAHENDUS

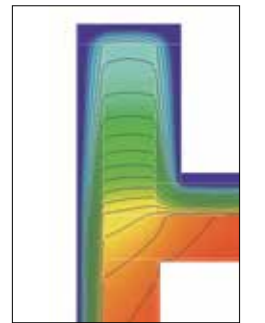
# Röödude ja parapettide soojustamine

Tavaliselt kasutatakse betoonröödude ja -parapettide soojusisolatsiooniks nende täielikku katmist isolatsioonimaterjaliga. Kuigi see meetod võib tunduda külmasildade vähendamiseks tõhus lahendus, on sellel ka puudusi – nii ehituse ajal kui ka hoone eluea jooksul.

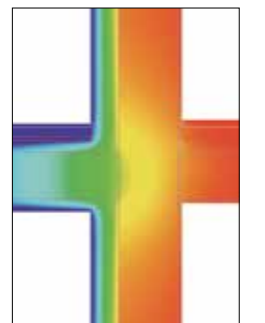
### MÕJU

- **Väiksem energiatõhusus**  
Soojendab asjatult hoone väliskomponente
- **Projekteerimispiirangud**  
Muudab hoone väliskomponendid raskeks ja suureks
- **Väiksem kulutõhusus**  
Paigaldada tuleb rohkem materjali ning vajalik on pikaajaline hooldus

**Kaetud parapet**  
Parapeti kaudu läheb kaduma väärtuslik energia.



**Kaetud röödu**  
Röödu kaudu läheb kaduma väärtuslik energia.



**Katmine**  
Ehituselement ümbritsetakse isolatsiooniga. Välimisele isolatsioonile avaldavad mõju ilmastik ja mehaanilised jõud, näiteks piirete kinnitamine, mis võib kergesti kahjustusi põhjustada. Paigaldus on aeganõudev ning vaja on rohkem materjali.

## PAREM ALTERNATIIV

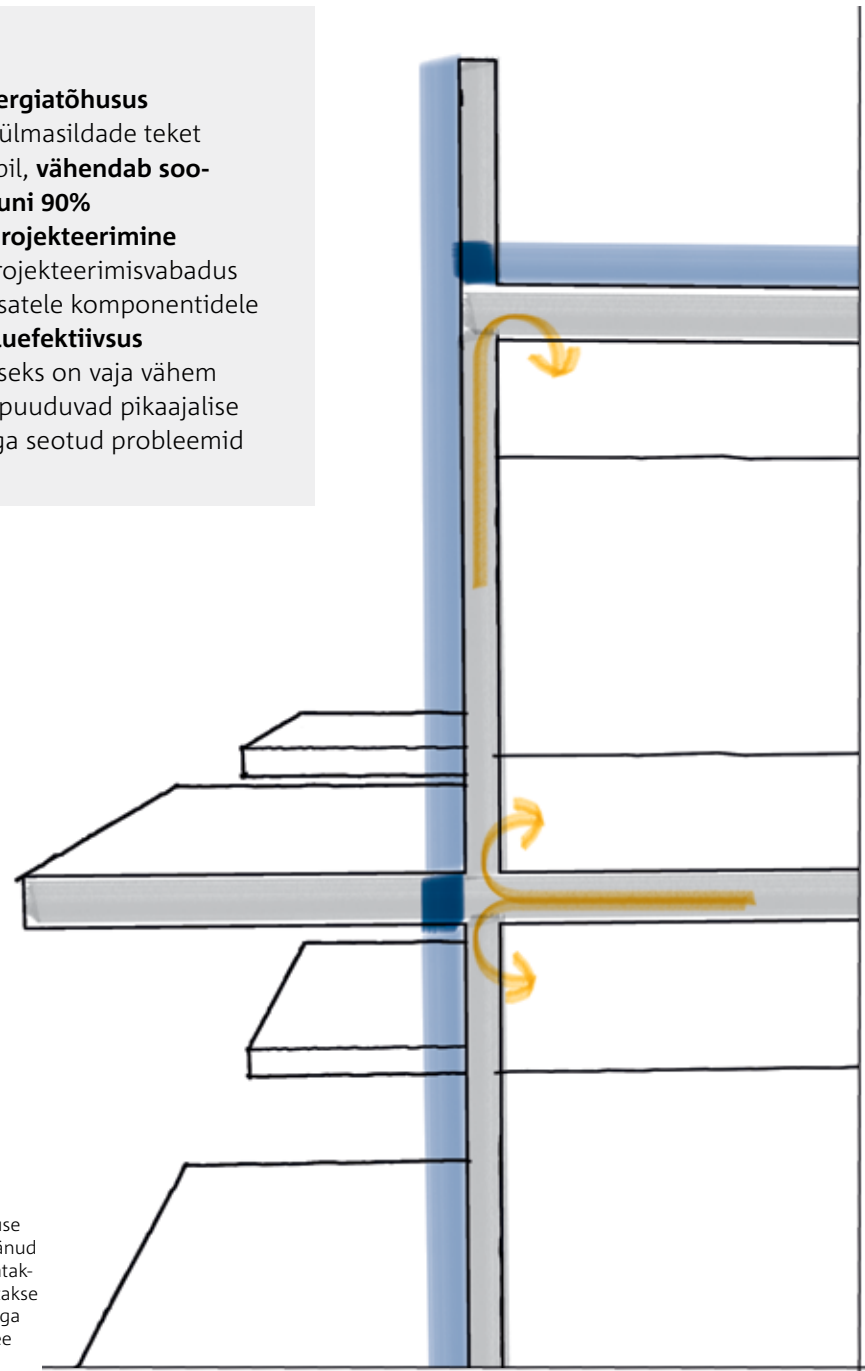
# Termokatkestusega rõdud ja parapetid

Kõige tõhusam viis külmasildade vältimiseks hoone kandevkonstruktsioonist eralduvate elementidel, näiteks rõdul ja parapetidel, on nende termokatkestus. See katkestab soojusvoo väljapoole ning hoiab soojust hoone sees. Elementide eraldamiseks kasutatakse koormustaluvat soojusisolatsioonielementi Schöck Isokorb®.

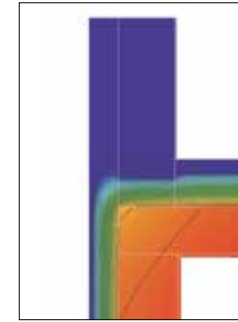
### EELISED

- **Parem energiatõhusus**  
Ennetab külmasildade teket hoonekarbil, **vähendab soojuskadu kuni 90%**
- **Paindlik projekteerimine**  
Suurem projekteerimisvabadus tänu tõhusatele komponentidele
- **Parem kuluefektiivsus**  
Isoleerimiseks on vaja vähem materjali, puuduvad pikaajalise hooldusega seotud probleemid

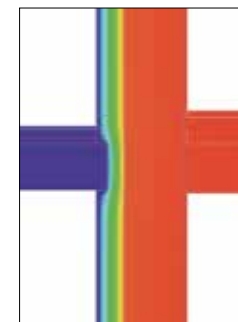
**Termokatkestus**  
Ehituskomponent eraldatakse koormust kandva termokatkestuse abil soojuslikult ülejäänud hoonest. See paigaldatakse hoonekarpi ja valatakse betoonplaati. Betooniga ümbritsetult ei vaja see hooldust.



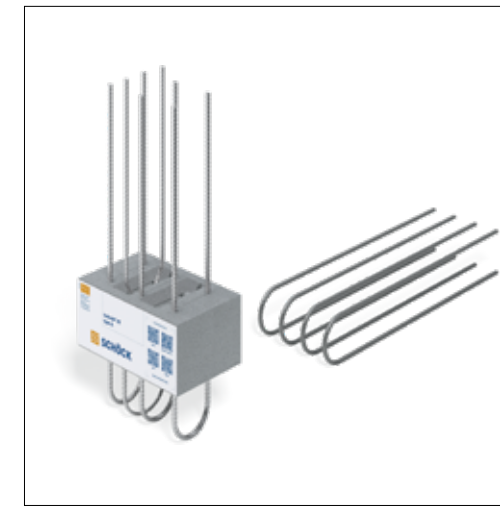
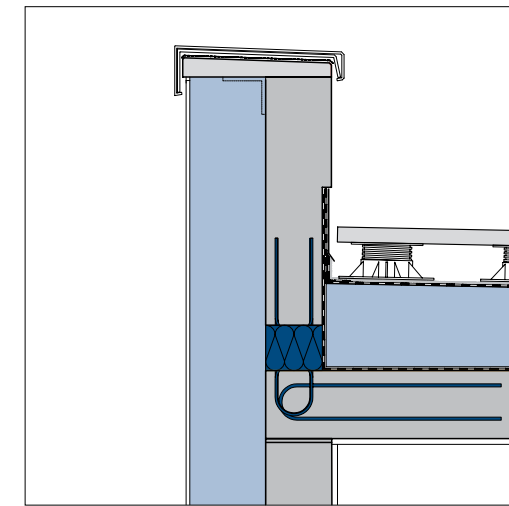
**Eraldatud parapet**  
Soojusülekanne peatub katusejoonel.



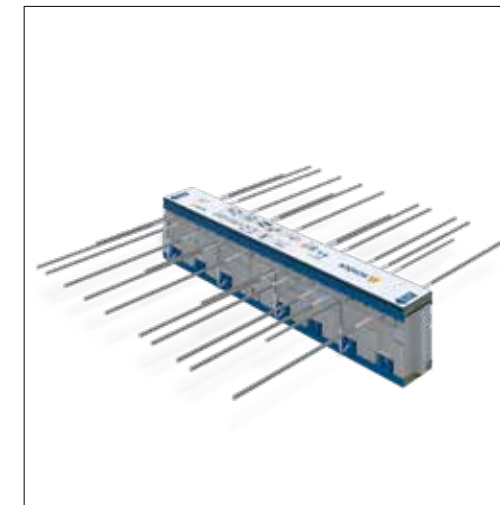
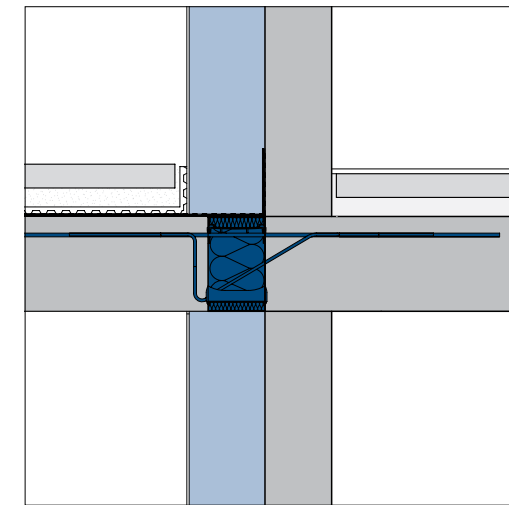
**Eraldatud rõdu**  
Soojusülekanne peatub hoonekarbil.



Koormust kandva soojusisolatsioonielemendi leiutajana on Schöck seda lahendust Isokorb®-i soojusisolatsioonielementide abil kogu maailmas edukalt juba aastakümneid kasutanud. Konstruktsioonielementide kokkupanekut on optimeeritud, et võimaldada liitekohtades maksimaalset tõhusust. Tagades samal ajal kõigi koormuste ülekande hoone eluea vältel.



**Sobib parapettidele**  
Schöck Isokorb®-i tüüp A on sobiv lahendus betoonparapettide isoleerimiseks.



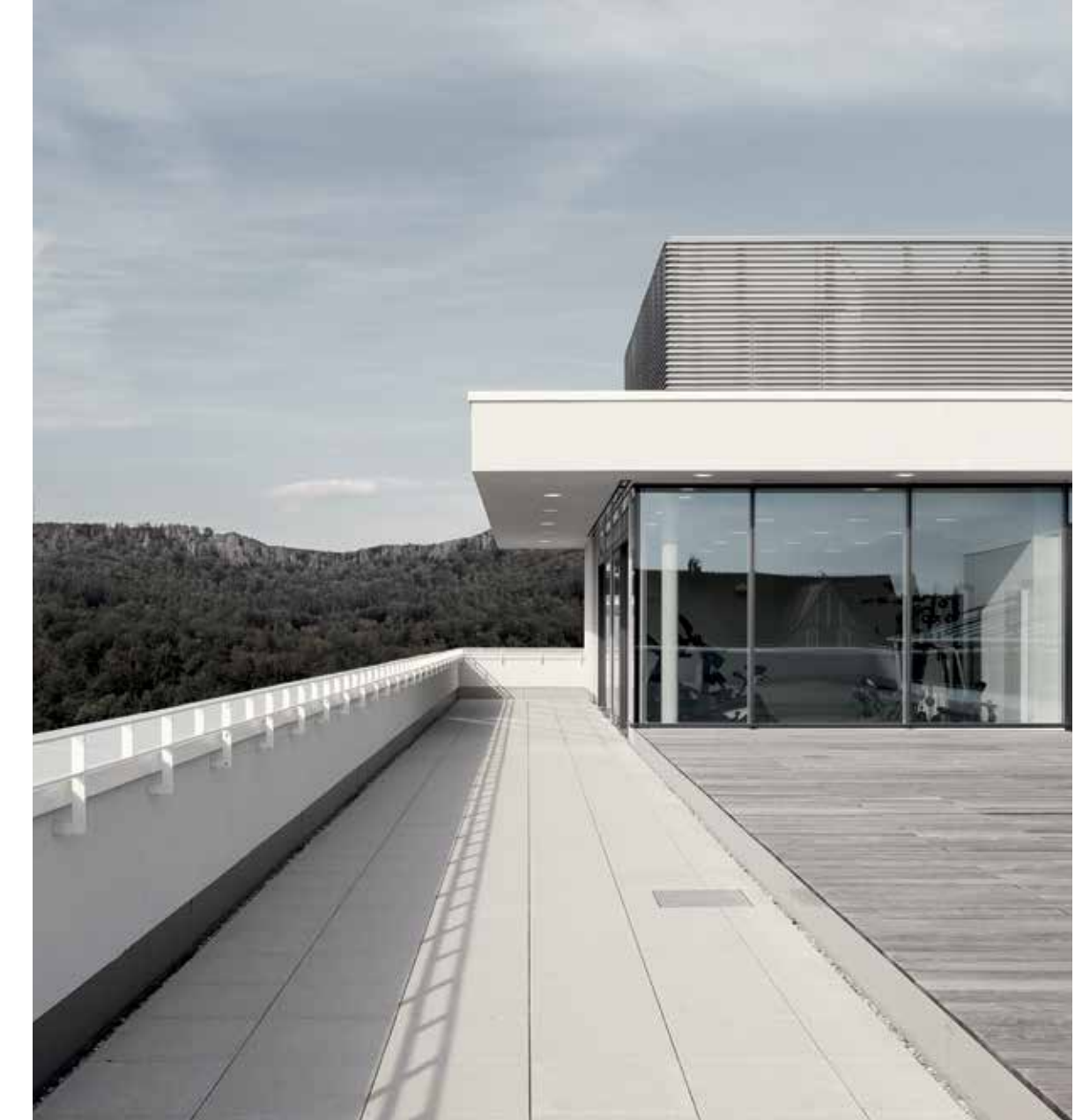
**Sobib rõdule**  
Schöck Isokorb®-i tüüp K on sobiv lahendus betoonist konsoolrõdude ühendamiseks. Saadaval on palju teisi tüüpe kõikvõimalike rõdude jaoks.

### TEENINDUS JA KONTAKT

Schöck pakub projekteerimisnõustamist, projekteerimist ja paigaldust.  
Telefon: **+372 5662 9580**, e-post: **siim@enerest.ee**

40 years **Isokorb®**

Schöck tõi külmasildade probleemi lahendamiseks Saksamaal 1983 esimesena turule termokatkestuse.



Lamekatus on moodsa eluruumi tavaline disainielement. Elegantne parapet annab viimase lihvi.  
Foto: Daniel Wieser

Rõdud suurendavad eluruumi laiendusena linnaruumi väärtust ning on muutunud moodsa arhitektuuri lahutamatuks osaks. Rõdusid on eri kujude ja suurustega ning neist on saanud tähtis disainielement.  
Foto:  
Luuk Kramer



LAIHAARDELINE OSKUSTEAVE

# Töökindlad lahendused

Tulevikukindlate tootelahenduste ja -süsteemide abil täidame kõik asjakohased ehituslikud, füüsilised ja konstruktsioonilised nõuded nii uute kui ka olemasolevate hoonete puhul. Oma tehnoloogias keskendume eelkõige külmasildade vähendamisele, löögimüra isoleerimisele ning tugevdamisele.

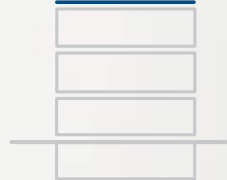
Rõdu, sissepääs,  
konsool, varikatus



Sein,  
post



Parapet, katus  
pealiskonstruktsioon



Fassaad



Plaat



Trepid



Schöck Bauteile GmbH  
Schöckstraße 1  
76534 Baden-Baden  
Telefon: +49 7223 967-144  
export@schoeck.com  
www.schoeck.com

805149/01.2023/EE/220752

