

## Schöck Isokorb® XT type Z



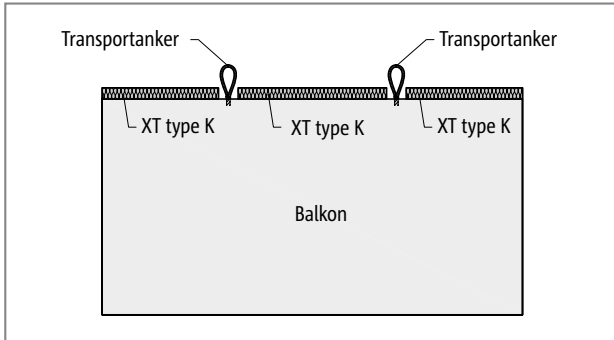
### **Schöck Isokorb® type Z**

Geschikt als isolerend verbindingselement voor verschillende inbouwsituaties en brandweerstandseisen. De Schöck Isokorb® XT type Z draagt geen krachten over.

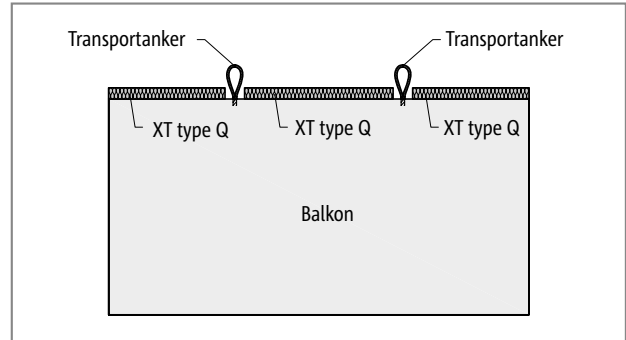
XT  
type Z

Staal/Staal

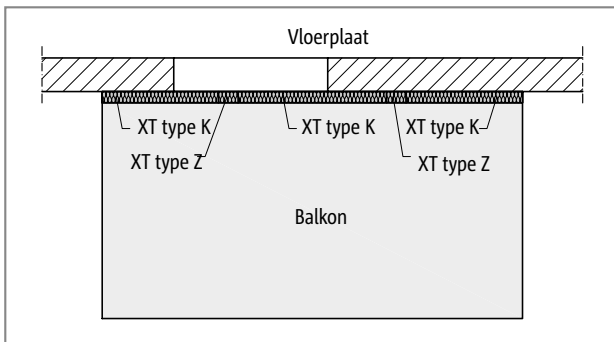
## Plaatsing van de elementen | Inbouwvlakken



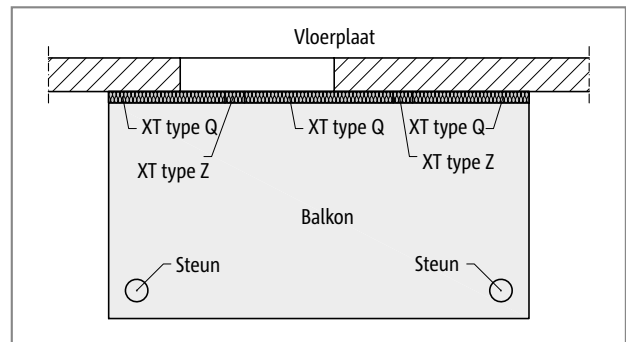
Afb. 258: Schöck Isokorb® XT type K: elementbalkon met transportanker; isolerend verbindingselement XT type Z kan ter plaatse worden ingebouwd



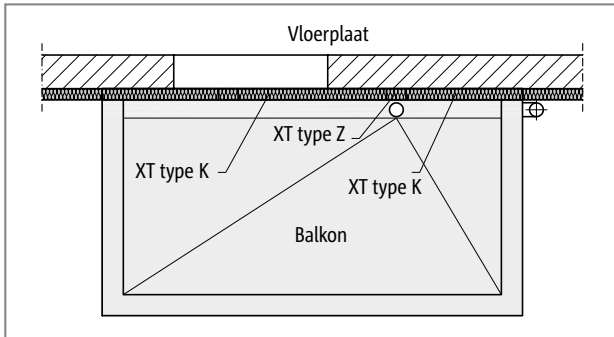
Afb. 259: Schöck Isokorb® XT type Q: elementbalkon met transportanker; isolerend verbindingselement XT type Z kan ter plaatse worden ingebouwd



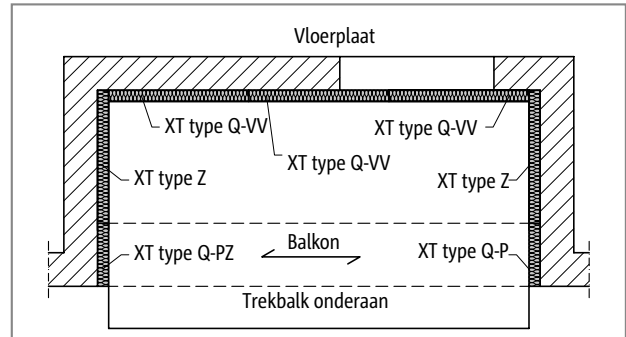
Afb. 260: Schöck Isokorb® XT type Z, K: vrij uitragend balkon



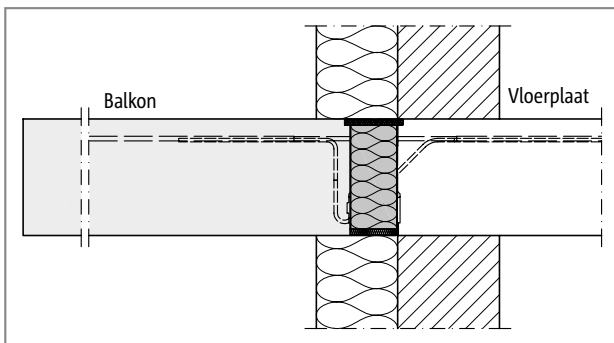
Afb. 261: Schöck Isokorb® XT type Z, K: ondersteunend balkon



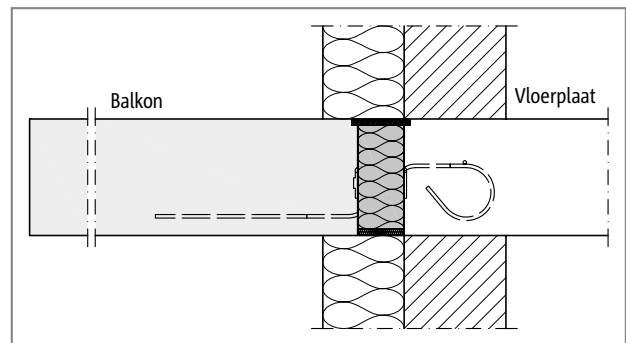
Afb. 262: Schöck Isokorb® XT type Z, K: uitsparing voor waterafvoer met Schöck Isokorb® XT type Z



Afb. 263: Schöck Isokorb® XT type K: aan drie zijden opgelegde loggia met trekbalke



Afb. 264: Schöck Isokorb® XT type Z, K: gevelisolatiesysteem



Afb. 265: Schöck Isokorb® XT Typ Z, Q: gevelisolatiesysteem

XT  
type Z

Staal/Staal

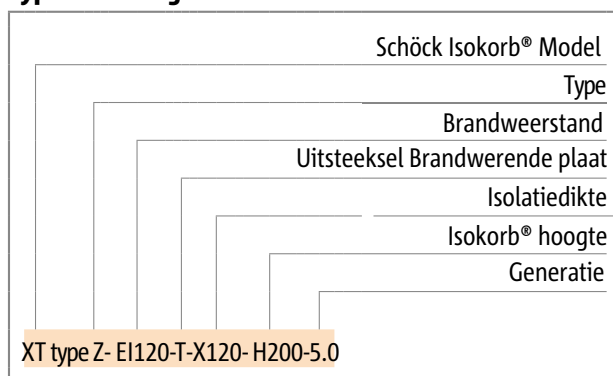
## Productvarianten | Types

### Varianten Schöck Isokorb® XT type Z

De Schöck Isokorb® XT type Z kan in de volgende variaties worden uitgevoerd:

- ▶ Brandweerstandsklasse
  - EI0: Standaard, voor betere warmte- en geluidsisolatie
  - EI120: Brandwerende plaat boven en onder, bovenste brandwerende plaat zonder uitsteeksel, met rail en brandwerende strip
  - EI120-T: Brandwerende plaat boven en onder, bovenste brandwerende plaat met uitsteeksel, 10 mm aan beide kanten
- ▶ Uitsteeksel brandwerende plaat:
  - T = Uitsteeksel brandwerende plaat
- ▶ Isolatie dikte:
  - X120 = 120 mm
- ▶ Isokorb® hoogte:
  - H = 160 - 250 mm
- ▶ Generatie:
  - 5.0
- ▶ Isokorb® lengte:
  - L = 100 mm of 1000 mm

### Typebenaming in technische documenten



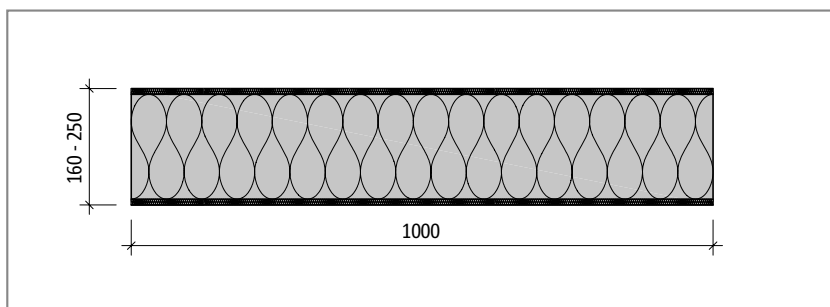
#### **i** Brandweerstand

- ▶ De Schöck Isokorb® type Z wordt standaard geleverd met brandwerende uitvoering (-EI120).

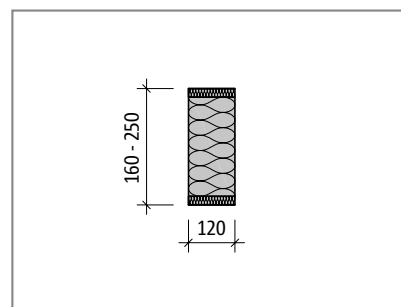
XT  
type Z

Staal/Staal

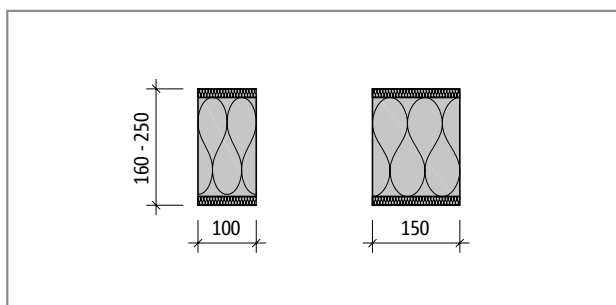
## Productbeschrijving | Uitvoering zonder brandweerstand



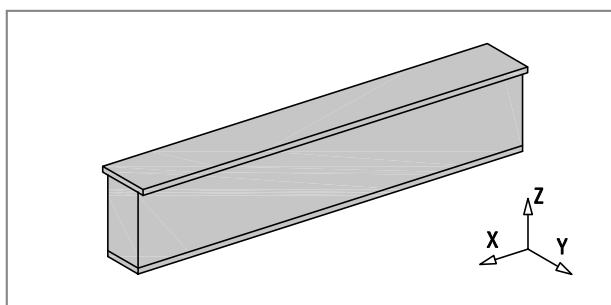
Afb. 266: Schöck Isokorb® XT type Z-EI120-L1000: productweergave



Afb. 267: Schöck Isokorb® XT type Z-EI120: doorsnede



Afb. 268: Schöck Isokorb® XT type Z-EI120-L100, Z-EI120-L150: productweergave



Afb. 269: Schöck Isokorb® XT type Z-EI120-T: 3D-model

### **i** Productgegevens

- ▶ De Schöck Isokorb® XT type Z wordt geleverd op lengte 1000 mm (lengte 100 mm of 150 mm op aanvraag)
- ▶ De Schöck Isokorb® XT type Z-L1000 kan zo nodig op de gewenste lengte worden ingekort.
- ▶ Download meer schetsen en doorsneden op [www.schock-belgie.be/nl-be/download](http://www.schock-belgie.be/nl-be/download)

### **i** Adviezen voor berekening

- ▶ Hou rekening met de rand en afstanden van de aansluitende Schöck Isokorb® types.
- ▶ Bij de berekening van een lijnaansluiting moet u erop letten dat het gebruik van de Schöck Isokorb® XT type Z de rekenwaarde van de lijnaansluiting kan verminderen (vb. Schöck Isokorb® type met  $L_{\perp} = 1,0$  m en Schöck Isokorb® XT type Z met  $L_{\perp} = 0,1$  m in regelmatige afwisseling betekent een vermindering met ca. 9% voor de  $mR_d$  van de lijnaansluiting).

### **i** Brandweerstand

- ▶ Schöck Isokorb® XT type Z-EI120 is geschikt voor gebruik met Schöck Isokorb® XT type K.
- ▶ Schöck Isokorb® XT type Z-EI120-T is geschikt voor gebruik met Schöck Isokorb® XT type K-U, K-O, Q, Q-P en D.
- ▶ Schöck Isokorb® XT type Z-EI120 kan achteraf worden aangebracht (vb. transportankergaten bij prefabbalkons), gezien brandwerende plaat zonder uitsteeksel.
- ▶ De brandweerstandsklasse van de Schöck Isokorb® XT type Z stemt overeen met de hoogste brandweerstandsklasse van de aangesloten, dragende Schöck Isokorb XT type (vb. K→REI120).
- ▶ Schöck Isokorb type Z wordt standaard met brandweerstand (-EI120) geleverd.

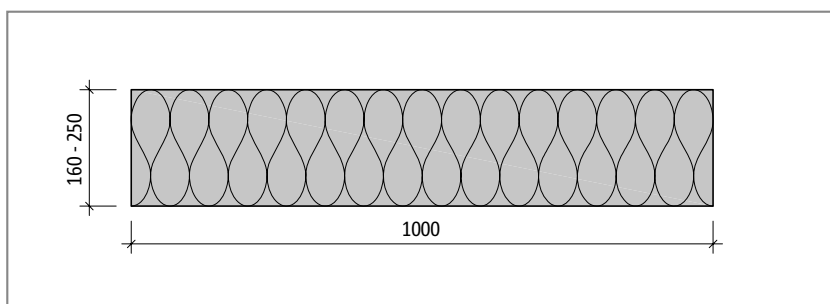


Abb. 270: Schöck Isokorb® XT type Z-EI0: productweergave

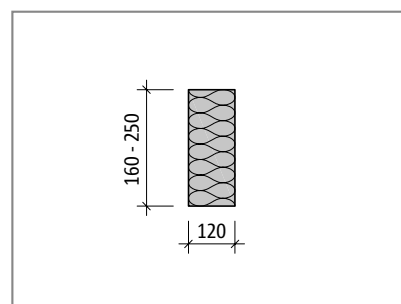


Abb. 271: Schöck Isokorb® XT type Z-EI0: doorsnede

## ✓ Checklist

- Werd bij een lijnaansluiting in combinatie met Schöck Isokorb® met lengte 1 m de vermindering van de rekenwaarde van de lijnaansluiting in aanmerking genomen?
- Zijn de eisen op het gebied van de brandweerstand duidelijk en is de bijbehorende vermelding in de Isokorb®-typebenaming opgenomen in de uitvoeringsplannen?