



SCHÖCK ISOLINK® TYPE C

Façades en béton à haute efficacité énergétique



Ancrage en composite de fibre de verre pour une fixation sans pont thermique de panneaux sandwich en béton

DOMAINE D'APPLICATION

Panneaux préfabriqués en béton

Les panneaux préfabriqués en béton ont une influence décisive sur l'efficacité énergétique et donc sur la durabilité d'un bâtiment, car ils peuvent être construits pratiquement sans ponts thermiques. De plus, le béton apparent en particulier se distingue par sa diversité de conception, son individualité et son caractère unique.

Les avantages

Durabilité

Les panneaux préfabriqués en béton sont robustes et durables. Ils présentent en outre l'avantage de pouvoir être adaptés à l'architecture existante, que ce soit au niveau de la couleur, de la texture de la surface, des angles ou des embrasures.

Polyvalence

Les panneaux en béton se distinguent aussi par leur grande polyvalence en matière de conception de surfaces, de couleurs, de toucher et de formes. La capacité de conception du béton frais permet, à l'aide de systèmes de coffrage appropriés, de créer des surfaces, des formes et des qualités au choix.

Économique

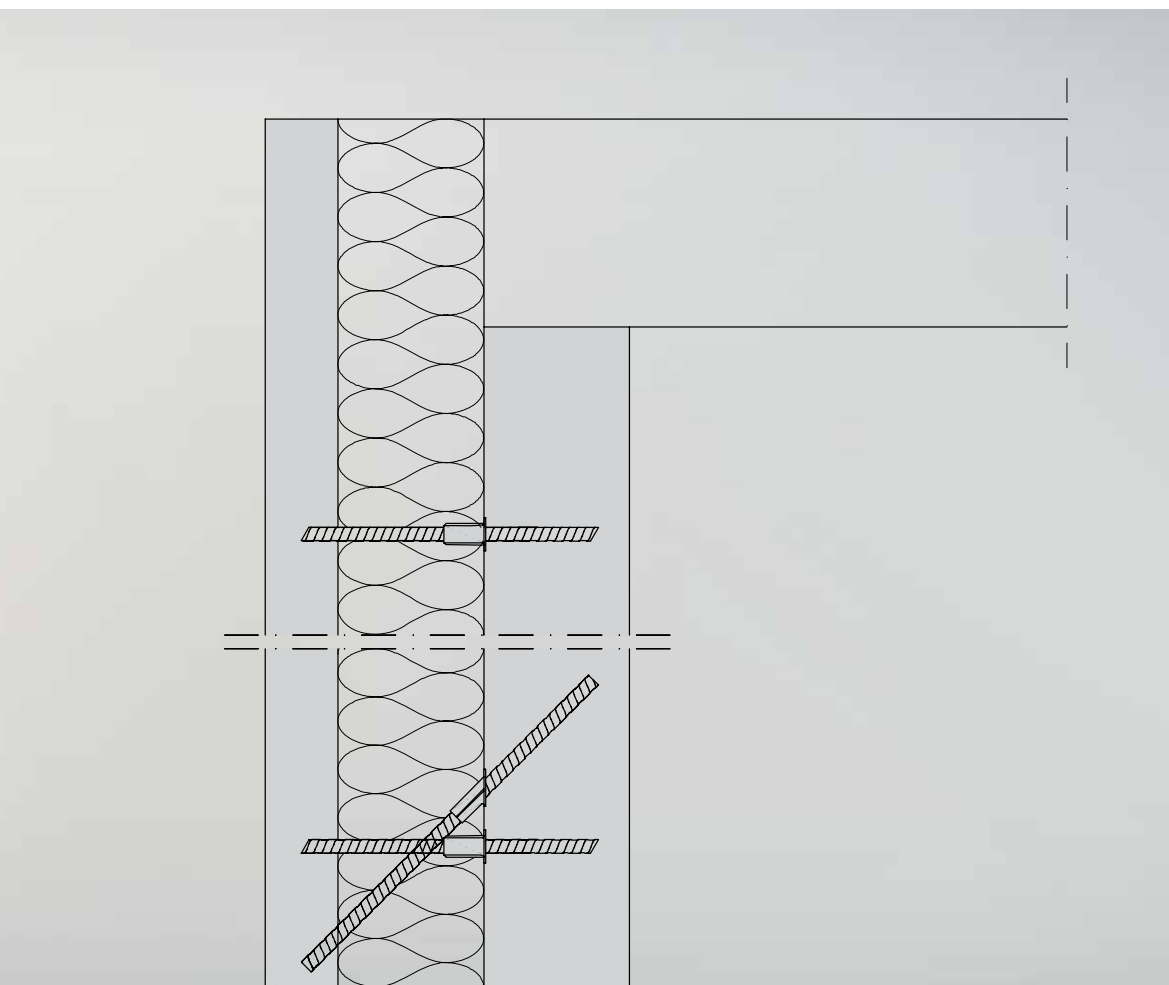
Les éléments de construction de grand format sont un atout économique grâce à la combinaison de la fermeture des surfaces et de la fonctionnalité statique.

Qualité

Les panneaux en béton offrent une protection acoustique et d'incendie élevée. De plus, les ancrages non métalliques minimisent les ponts thermiques à travers le plan d'isolation et permettent ainsi d'obtenir une valeur U optimale. En outre, la masse d'accumulation élevée des panneaux sandwich en béton assure un confort élevé dans l'habitat.



Élément de façade avec coque porteuse en béton, isolation en polystyrène expansé et revêtement de façade en béton



Coupe d'un panneau en béton isolé par noyau

CONCEPTION

Application polyvalente

Les panneaux sandwich en béton peuvent présenter de nombreuses différences. Par exemple, la forme des joints peut varier de joints ouverts à des joints en disque ou à des évidements et des ouvertures. Les murs de grande taille permettent de réduire le nombre de joints. Différentes méthodes de finition et textures de surface sont également possibles.

Bâtiment de Marcus
Riedelsheimer GmbH,
Großaitingen





Façade en béton de haute qualité à l'aspect de pierre naturelle du hall industriel de Marcus Riedelsheimer GmbH

Hall industriel en pierre naturelle

Lors de la construction de l'usine de préfabrication de Markus Riedelsheimer GmbH, le défi consistait à concilier l'esthétique et l'efficacité énergétique. Différents mélanges texturés ont été utilisés pour les surfaces de béton apparent. La couleur du

béton a été omise pour créer un contact visuel avec le bâtiment existant. Pour créer une façade efficace sur le plan énergétique et esthétique sur le plan architectural avec l'apparence du béton apparent, Isolink® a été choisi pour les façades sandwich.



Les éléments de façade en béton apparent de haute qualité et de qualité identique définissent l'apparence du nouveau bureau des finances de Karlsruhe.



La façade se compose de plus de 350 éléments préfabriqués en béton.

Précision uniforme

La façade en béton du bureau de finances de Karlsruhe est une construction en sandwich. Afin de préserver la structure inhabituelle de la façade, une grande importance a été accordée à la qualité visible du béton. Chaque élément de façade produit dans l'usine de préfabrication a été sablé pour créer une texture spéciale et un aspect de surface uniforme. Comme aucune grande surface vitrée n'était souhaitée, la façade devait avoir un caractère à petite échelle. Tous les éléments de la façade ont été produits par le préfabricant.



Chaque élément de façade a été sablé dans l'usine de préfabrication

Défi statique

Les bonnes propriétés du béton en matière de physique du bâtiment ont plaidé en faveur d'une façade sandwich en béton avec isolation intégrée. La face intérieure de la structure de la façade a été construite comme un niveau porteur et isolée avec de la laine minérale. La géométrie des fenêtres avec des ébrasements a donné lieu à des paquets d'isolation d'une épaisseur de jusqu'à 35 centimètres. La solution pour la connexion entre l'enveloppe extérieure et l'enveloppe intérieure en béton et le découplage thermique simultané de la façade en béton a été trouvée dans Schöck Isolink® type C.



PRODUIT

Une solution unique

La durabilité et la protection du climat posent également de nouveaux défis au secteur de la construction. À partir de 2021, tous les nouveaux bâtiments devront être construits de la manière la plus efficace possible sur le plan énergétique, conformément aux normes les plus strictes. Il est donc important d'accorder l'attention nécessaire à l'enveloppe du bâtiment afin que les ponts thermiques n'aient plus aucune chance.



Agrément technique DIBt
(Z-21.8-1894)



Agrément technique ETA
et marquage CE.



Durabilité certifiée par la
déclaration environne-
mentale des produits.



Classement le plus élevé
pour toutes les catégories
de poids.

La solution économe en énergie

Schöck Isolink® type C est une solution d'ancrage sans pont thermique pour tous les types de murs et panneaux en béton isolés dans le noyau. Isolink® dispose de plusieurs agréments techniques et peut

être utilisé dans une grande variété de bâtiments : des bâtiments industriels et entrepôts aux immeubles de bureaux et résidentiels.



Isolink® types C-SH et C-SD avec limiteur de profondeur pour les panneaux sandwich en béton isolés dans le noyau.



Isolink® Typ C-EH et C-ED sans limiteur de profondeur pour les prémurs.

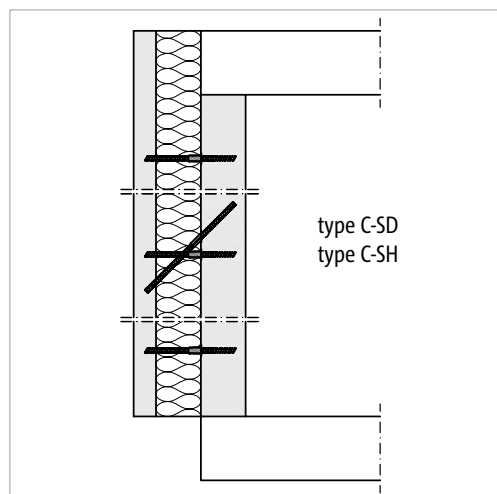


Les limiteurs de profondeur en plastique de l'Isolink® garantissent une profondeur d'insertion sûre.

Un produit pour toutes les applications

Panneaux sandwich

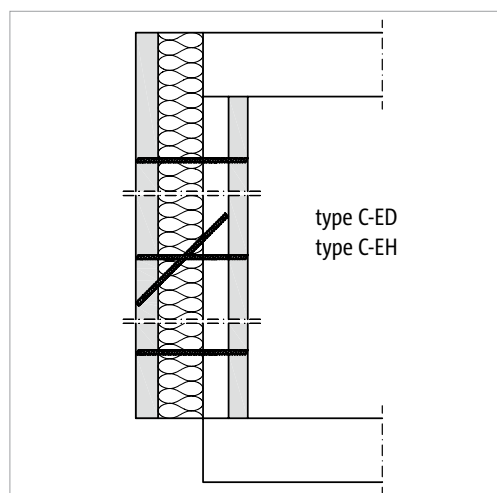
Isolink® type C-SH convient à la production de panneaux sandwich isolés avec une enveloppe extérieure soutenue. Pour les coques extérieures suspendues, ce type d'Isolink® est utilisé en combinaison avec le type C-SD. Grâce aux limiteurs de profondeur, il est possible de réaliser des panneaux sandwich en béton avec des classes de béton apparent plus élevées.



Coupe d'un panneau sandwich isolé avec une coque suspendue

Prémurs

Isolink® type C-EH convient à la production de prémurs isolés avec une enveloppe extérieure soutenue. Pour les enveloppes extérieures suspendues, ce type d'Isolink® est utilisé en combinaison avec le type C-ED.



Coupe d'un prémur isolé dans le noyau avec une coque suspendue

MATÉRIEL

Une combinaison innovante

La particularité de Schöck Isolink®, certifié maison passive, réside dans le matériau exceptionnel qui le compose. Il est unique par rapport aux autres ancrages.

Schöck Combar®

L'ancrage en forme de barre se compose du matériau composite en fibre de verre, le Schöck Combar®, qui, grâce à ses propriétés exceptionnelles, reflète l'état de l'art et la construction moderne. Les fibres de verre sont regroupées dans une matrice, alignées de manière unidirectionnelle et imprégnées en permanence d'une résine vinylester. En raison de sa teneur extrêmement élevée en verre (88 %), Combar® est classé dans la catégorie des matériaux « très difficiles à brûler ». La teneur élevée en fibres du Combar® et la disposition linéaire et parallèle des fibres confèrent au

matériau une résistance et une rigidité maximales. La résine vinylester est étanche à la diffusion. Chaque fibre est entièrement entourée de résine. On obtient ainsi une durabilité maximale de 100 ans dans le béton. Contrairement à l'acier, Combar® a un comportement élastique linéaire jusqu'à la rupture. Son module d'élasticité mesuré est supérieur à 60 000 N/mm². La résistance à la traction caractéristique à court terme du matériau composite en fibres de verre est supérieure à 1000 N/mm².

Propriétés du matériau		Acier d'armature	Acier inoxydable	Schöck Combar®
Résistance caractéristique à la traction	f_{tk} [N/mm ²]	500	460 – 650	≥ 1000
Module E	E_{zug} [N/mm ²]	200.000	200.000	60.000
Conductivité thermique	λ [W/(m · K)]	50 – 60	13 – 15	0,7
Gravité spécifique	ρ [g/cm ³]	8,0	8,0	2,2
Classe de feu du matériau		non combustible	non combustible	faiblement combustible

Comparaison directe des propriétés des matériaux



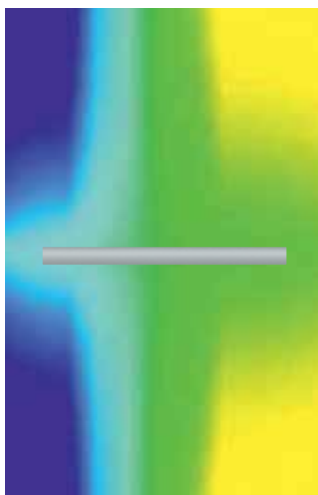
Fabrication en interne

Au cours de la première étape, la pultrusion, des fibres de verre à haute résistance sont regroupées de la manière la plus compacte possible dans un processus continu et tirées à travers un moule où elles sont imprégnées de résine.

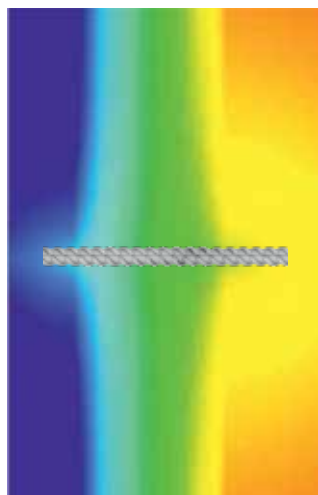
Lors de la deuxième étape, le profilage, les nervures sont meulées dans les barres durcies. Le résultat : un matériau de renforcement aux propriétés statiques, physiques et chimiques uniques.

Guidage des fibres lors de la pultrusion sur le site de Schöck à Halle, Saale (© Heiko Winkler)

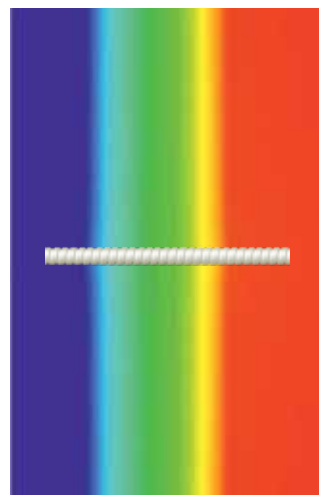
Influence du matériau sur la valeur U



Isotherme avec acier d'armature: 50-60 W/(m · K)



Isotherme avec acier inoxydable: 13-15 W/(m · K)



Isotherme avec Combar®: 0,7 W/(m · K)

Faible conductivité thermique

Schöck Isolink® convainc particulièrement par sa faible conductivité thermique. Les isothermes montrent la supériorité du matériel composite en fibre de verre par rapport aux matériaux en acier. Avec une conductivité thermique de 0,7 W/(m · K), le matériau est une alternative thermique supérieure à l'acier inoxydable et d'armature.

MONTAGE

Facile à mettre en oeuvre

Grâce à ses dimensions compactes et à sa facilité d'installation, Schöck Isolink® garantit une plus grande efficacité dans la production d'éléments préfabriqués en béton. La fixation peut être utilisée avec n'importe quel type de matériau isolant, offrant ainsi aux fabricants d'éléments préfabriqués et aux architectes un matériau de construction orienté vers l'avenir pour une séparation thermique efficace.

Isolink® dans les panneaux sandwich

1. Placer l'isolant sur le coffrage fraîchement coulé.



2. Percer des trous dans l'isolation.



3. Placer le renforcement de la coque porteuse.





Installation d'Isolink®
type C chez le préfabricant



4. Insérer Schöck Isolink® type C-SH dans les trous pré-perçés de la couche d'isolation.



5. Si nécessaire, utiliser également des barres diagonales (Schöck Isolink® type C-SD).



6. Bétonner et compacter la coque porteuse.

SERVICE

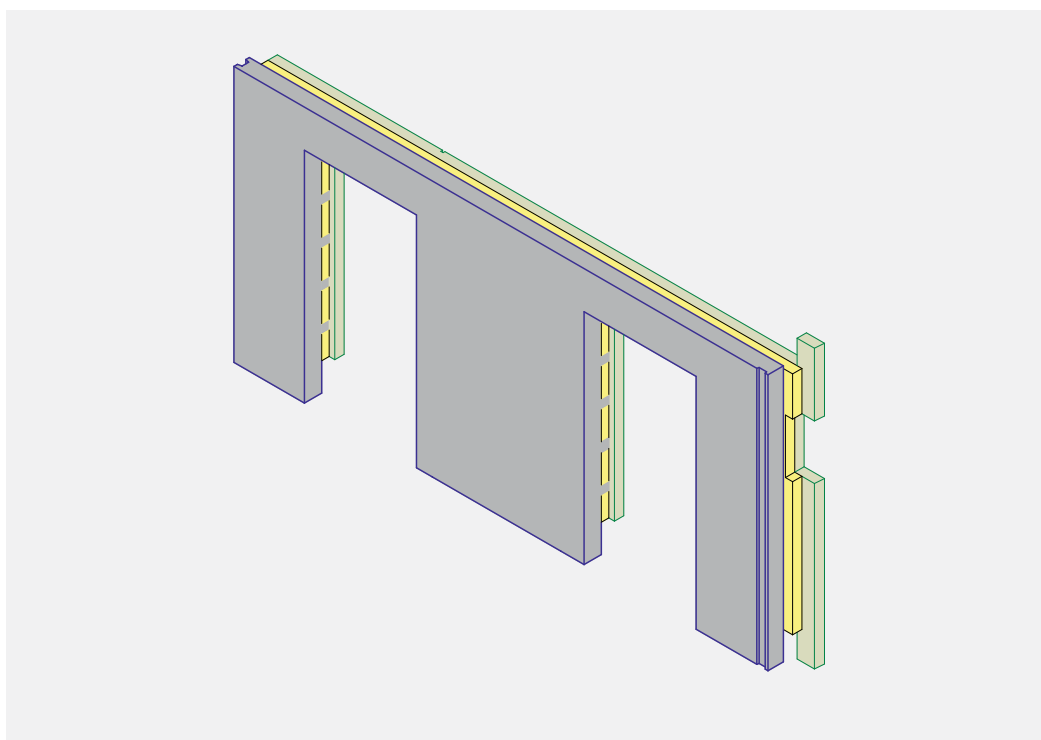
Une planification fiable

Qu'il s'agisse de la phase de planification ou du chantier : à chaque étape de votre projet, les experts de Schöck sont prêts à vous conseiller. Nos services sont toujours adaptés aux besoins individuels de chaque projet et, grâce à leurs nombreuses années d'expérience, nos ingénieurs fournissent des solutions qui sont à la fois techniquement et économiquement optimales.

Calculs dans les programmes de CAO

Les programmes de CAO permettent de concevoir et de calculer sans erreur. Grâce à différents plug-ins, les ancrages Schöck Isolink® peuvent être insérés directement dans les programmes de conception standard tels que Tekla, Allplan et STRAKON.

Différentes conceptions sont mises en correspondance en fonction des agréments nationaux ou de l'Agrément Technique Européen (ATE).



Dessin CAO d'un panneau sandwich pour le complexe résidentiel Tafelgelände à Nuremberg



Un service complet

Conseils sur place

Si vous avez des questions sur l'installation, nous serons heureux de venir sur place pour vous aider, vous et votre équipe.

Tests Pull-out

Schöck fournit les tests d'arrachement (tests pull-out) nécessaires chez les préfabricants - une contribution importante pour garantir la qualité.

Support technique

Nos ingénieurs fournissent une assistance en matière de planification et de contrôle.

Cahiers de charge

Les cahiers de charge et toutes les informations pertinentes sur les produits peuvent être consultés sur notre site web www.schoeck.com.

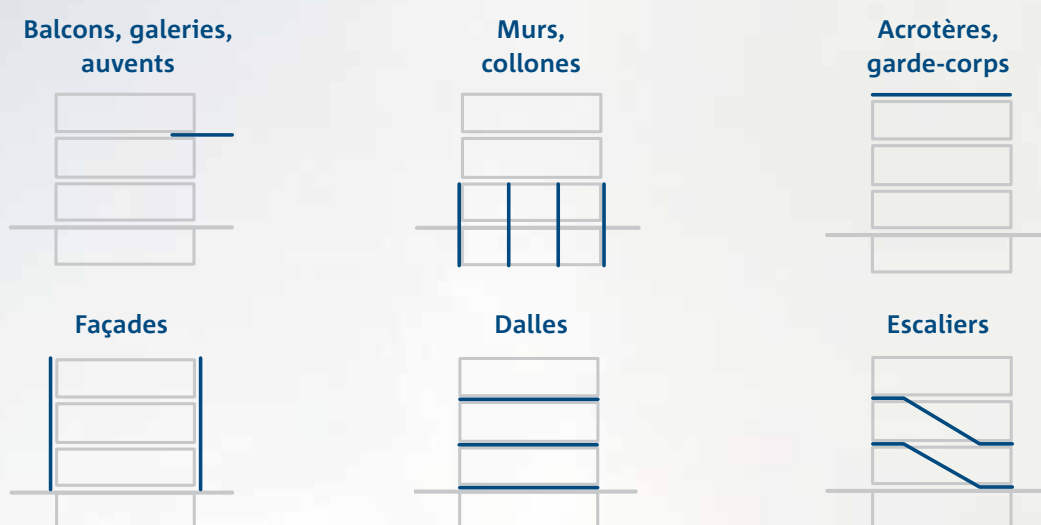
Dessins CAD/BIM

Nos bibliothèques vous aideront à intégrer nos produits dans vos plans : cad.schock-belgium.be.

LE SAVOIR FAIRE DE SCHÖCK

La garantie de la bonne solution

Avec nos produits et systèmes d'avenir, nous répondons à toutes les exigences structurelles, constructives et de stabilité des applications dans les nouvelles constructions comme dans les bâtiments existants. Nous nous concentrons en particulier sur la réduction des noeuds constructifs, l'amortissement des bruits d'impact et les techniques d'armature.



Schöck België SRL
Kerkstraat 108
9050 Gentbrugge
Tél: +32 9 261 00 70
info-be@schoeck.com
www.schoeck.com

