

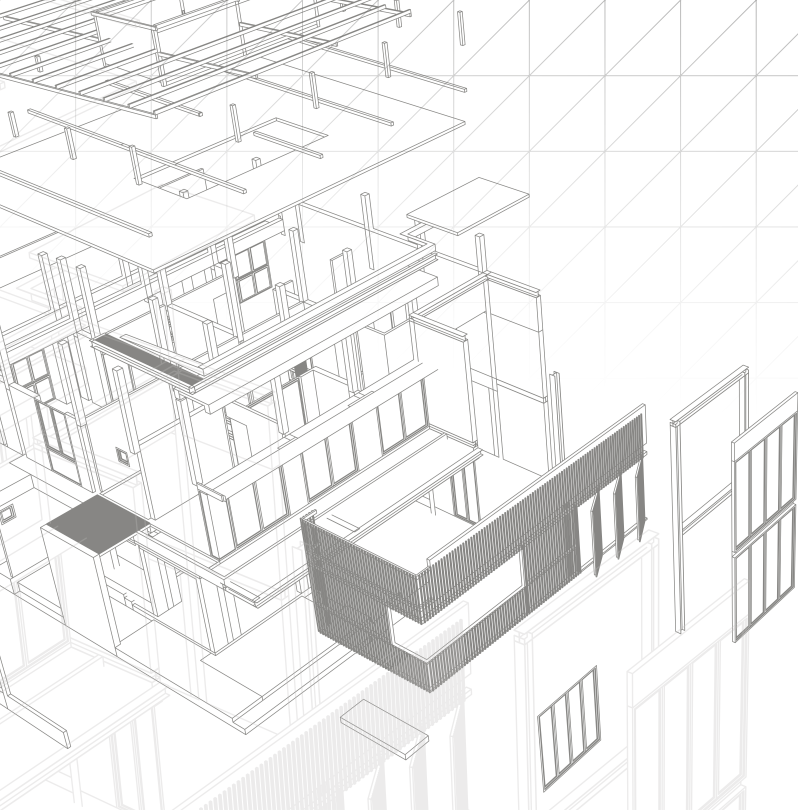


**FASSADEN  
KOMPETENZ<sup>2</sup>**

GIP + Schöck

# **ENERGIEEFFIZIENTE FASSADENLÖSUNGEN AUS EINER HAND**

**Zwei Spezialisten bieten eine einzigartige  
Unterkonstruktion für Ihre individuelle Gestaltung  
von vorgehängten hinterlüfteten Fassaden**



**1**

▶ Vorteile VHF  
S. 4

**2**

▶ Wärmebrückenfreie VHF  
S. 7

**3**

▶ Typische Fassadensysteme  
S. 8

**4**

▶ Anwendungen  
S. 10

**5**

▶ Energieeffiziente  
Produktkomponente  
S. 14

**6**

▶ Bauphysik  
S. 16

**7**

▶ Montage  
S. 18

**8**

▶ Klimaschutz  
S. 19

**9**

▶ Unser Service  
S. 20

Bildquellen:

Seite 3: HEUWIESER Metalltechnik GmbH; Seite 5: ALU-BAU Gräbner GmbH; Seite 6: ALU-BAU Gräbner GmbH; Seite 9: AS Fassaden; Seite 10: maximilian gottwald;  
Seite 11: AS Fassaden; Seite 12: AS Fassaden; Seite 13: AS Fassaden; Seite 15: Fiberline Composites A/S

# DIE INNOVATION FÜR VHF

Wenn heute von zukunftsweisenden Technologien die Rede ist, stehen vor allem Lösungen im Mittelpunkt, die einen Beitrag zum Klimaschutz leisten. Dabei geht es in erster Linie um Energieeinsparungen und die Reduzierung von CO<sub>2</sub>-Emissionen.

Als internationaler Vorreiter hat die deutsche Bundesregierung mit dem Klimaschutzplan anspruchsvolle Ziele erklärt – auch was Neubau- und Sanierungsprojekte betrifft. Die vorgehängte hinterlüftete Fassade (VHF) sichert schon heute die Anforderungen der im Jahr 2021 in Kraft tretenden Gebäudeenergiestandards und bietet für den wachsenden Anspruch an die Effizienz der Gebäudehülle die optimale Lösung.

Vor diesem Hintergrund und mit dem Anspruch, innovative Lösungen für die Klimaschutzziele zu entwickeln, haben die Schöck Bauteile GmbH und die Fassadenspezialisten der GIP GmbH die Kooperation FASSADENKOMPETENZ<sup>2</sup> ins Leben gerufen. Das Ergebnis ist ein neues Komplettsystem für die VHF – das passivhaus-zertifizierte VECO®-Isolink® System.

Als moderne zukunftsweisende Alternative zu herkömmlichen Aluminiumwandhaltern bietet das Komplettsystem VECO®-Isolink® eine Fassadenunterkonstruktion, bei der die Wärmeverluste durch die Wandhalter so gering sind, dass diese im U-Wert-Nachweis rechnerisch nicht berücksichtigt werden müssen. Diese innovative Konstruktionslösung für Planer berücksichtigt die neuen Standards des modernen Bauens und erhöht so die Gestaltungsmöglichkeiten signifikant.



**Gebündelte  
Fachkompetenz  
für eine freie und  
energieeffiziente  
Gestaltung**

# 1

## VORTEILE, DIE ÜBERZEUGEN

Das Prinzip der vorgehängten hinterlüfteten Fassade ist seit Jahrzehnten bewährt und als System für ästhetische Fassadengestaltung bei Architekten und Bauherren beliebt. Mit ihren herausragenden Eigenschaften eröffnet die VHF gleichzeitig großen Gestaltungsspielraum als robustes sowie wartungsarmes Bausystem und überzeugt zudem mit wirtschaftlicher Effizienz.

Die VHF mit Isolink® bildet die Basis für ein rechnerisch wärmebrückenfreies Komplettsystem zur Steigerung der Energieeffizienz und für nachhaltiges Bauen.



### WÄRMESCHUTZ

Die Kombination von geschlossener Wärmedämmung und Hinterlüftung sorgt für den idealen Wärmeschutz. Die vorgehängte Fassadenbekleidung wirkt wie ein Beschattungssystem der Wärmedämmung, wobei im Hinterlüftungsspalt die Stauhitze der Sonneneinstrahlung direkt abtransportiert wird. Der thermisch hocheffiziente Wandhalter Schöck Isolink® stellt sicher, dass bereits mit vergleichsweise geringen Wärmedämmdicken ein sehr hoher Energiestandard erreicht wird.



### FEUCHTESCHUTZ

Die Hinterlüftung der Fassade sorgt dafür, dass die durch Diffusion entstandene Raum- und Bauteilfeuchte schneller als bei homogenen Wandaufbauten abtransportiert wird. Gleichzeitig gewährleistet die Hinterlüftung in Verbindung mit der Bekleidung zu jeder Jahreszeit den Witterungsschutz der dahinter liegenden Wandkonstruktion.



### WITTERUNGSSCHUTZ

Die vorgehängte Fassade schützt die Wärmedämmschicht sowohl vor Feuchte als auch vor direkter Sonnen- und Hitzeeinwirkung, so dass die Funktion der Wärmedämmung dauerhaft erhalten bleibt. Auch Feuchtigkeit, die durch Schlagregen in die Konstruktion eindringen könnte, wird unmittelbar im Hinterlüftungsspalt abgetrocknet.



### BRANDSCHUTZ

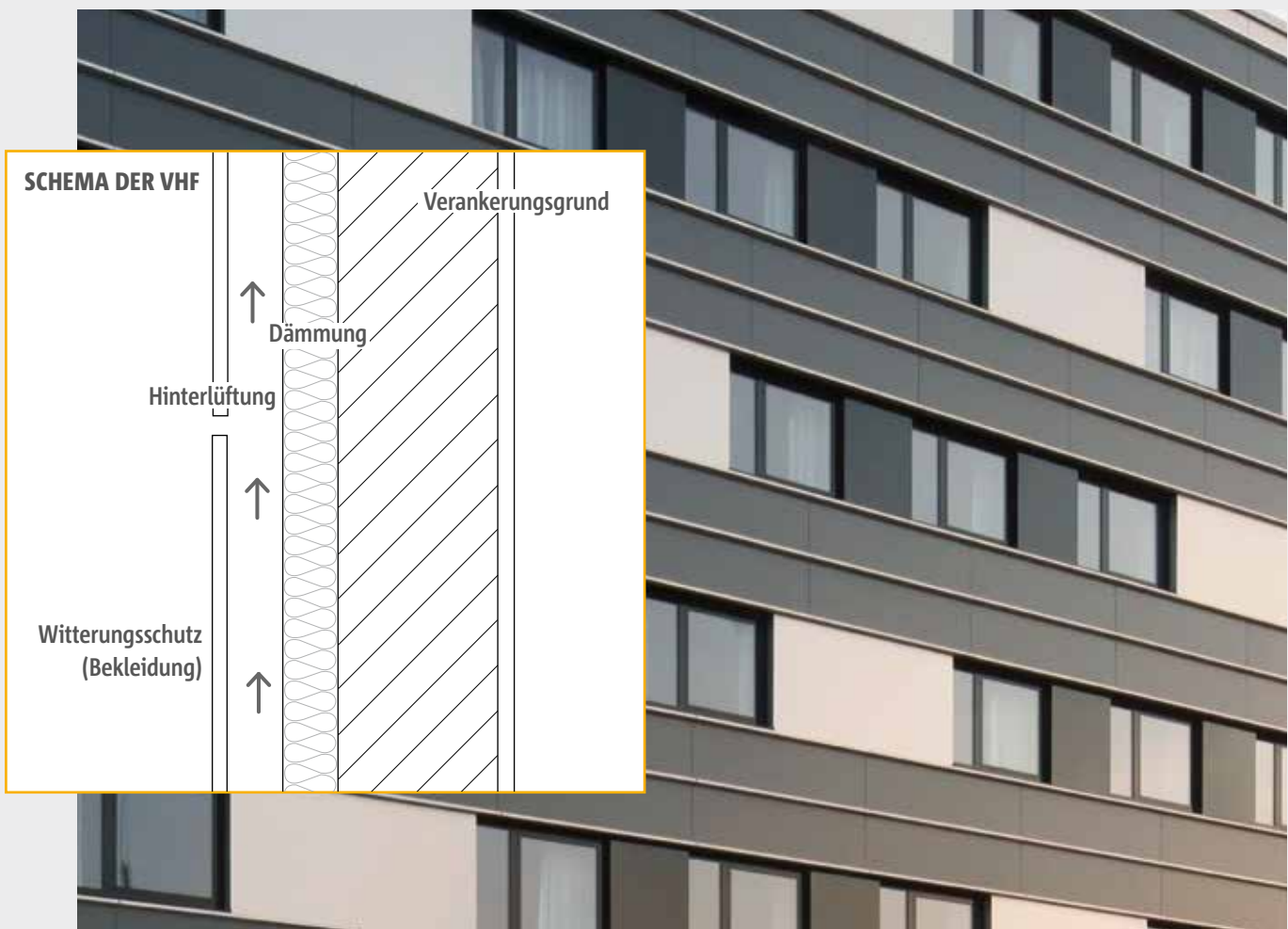
Durch die freie Wahl der Systemkomponenten erfüllt die vorgehängte hinterlüftete Fassade grundsätzlich alle gesetzlichen Brandschutzvorschriften. Bei unterschiedlichsten Systemen ist der hohe Brandwiderstand nachgewiesen.



### WIRTSCHAFTLICHKEIT

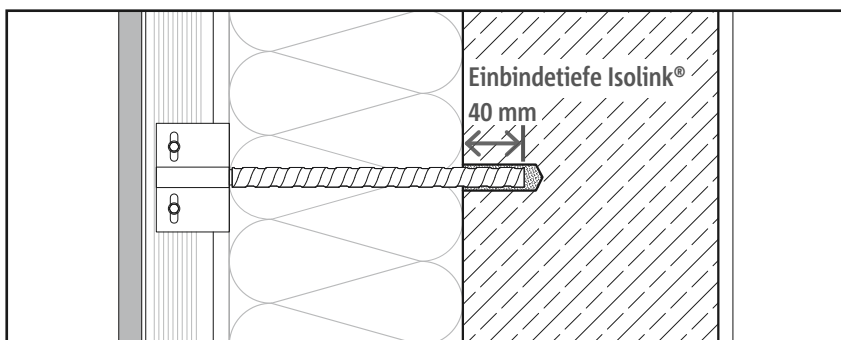
Vorgehängte hinterlüftete Fassaden sind sehr wirtschaftliche Systeme. Die Investitionen sind aufgrund der hohen Lebensdauer und des geringen Wartungsaufwands auch ökonomisch sinnvoll – eine attraktive Lösung für repräsentative Objekte, deren Vermietbarkeit und Rentabilität langfristig sichergestellt sein muss.

Inside Hotel, Wolfsburg

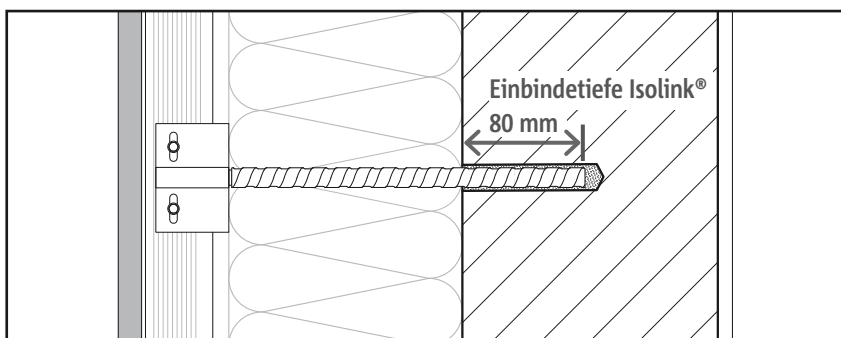


#### EINBINDETIEFE / TECHNISCHE ANGABEN

Ein bedeutender Vorteil der Montage ist die sehr geringe Verankerungstiefe von nur  $h_v = 40$  mm im Beton. Dadurch werden die Bewehrungstreffer auf Betonstahl beim Bohren signifikant reduziert. Selbst die größte Abmessung mit einem Nenn-durchmesser von 20 mm kann die Lasten der VHF mit gerade mal 40 mm sicher im gerissenen Beton verankern.



Besteht der Untergrund aus einem Mauerwerk, wird der Isolink® mit 80 mm im Stein verankert. Bei einem Lochstein komplettiert eine Metallsiebhülle die Verankerung.



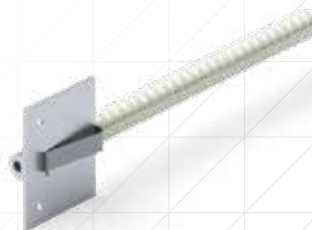


# 2

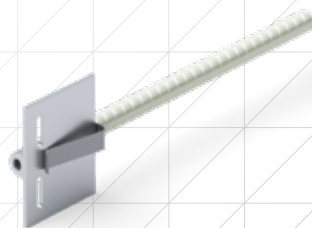
## AUF DIE VERBINDUNG KOMMT ES AN

Für die optimale Lösung müssen der Anspruch an Energieeffizienz und Wärmeschutz erfüllt und dabei die Vorteile der vorgehängten hinterlüfteten Fassade genutzt werden. Daher ist vor allem eine optimale Verbindung gefragt. Dafür haben sich zwei Spezialisten aus der Branche zusammengetan und ihre Kompetenzen gebündelt: Der Isolink® der Schöck Bauteile GmbH und die Unterkonstruktion VECO® der GIP GmbH waren die Grundlagen für eine gemeinsame Weiterentwicklung. Das Ergebnis der Kooperation ist eine Innovation, die einen Meilenstein für die Fassadengestaltung bedeutet. Denn der als Passivhaus-Komponente zertifizierte Isolink® erfüllt höchste Anforderungen an Wärmeschutz und Tragfähigkeit.

Beim stabförmigen Wandhalter aus einem Glasfaserverbundwerkstoff sind die punktuellen Wärmeverluste so klein, dass sie vernachlässigbar sind und bei pauschalen Berechnungsmethoden von einer rechnerisch wärmebrückenfreien Konstruktion gesprochen werden kann. Die Fassadenunterkonstruktion VECO®-Isolink® erfüllt die Anforderungen der Landesbauordnungen für die Gebäudeklassen 1 bis 5 und ist für die Verwendung in schwerentflammaren Fassaden bauaufsichtlich zugelassen.



VECO®-Isolink® Festpunkt



VECO®-Isolink® Gleitpunkt

**Wärmeschutz  
und Tragfähigkeit  
im Einklang**

# 3

## INDIVIDUELLE LÖSUNG FÜR NEUBAU UND SANIERUNG

Vorgehängte hinterlüftete Fassaden gehören seit Langem international zu den erfolgreichsten Fassadensystemen. Neben den vielen Möglichkeiten der architektonischen Gestaltung erhält das Bauwerk mit einer VHF eine ästhetische, bautechnisch zuverlässige, wartungsarme Fassade. Dabei hat sich der Einsatz von VHF-Systemen sowohl im Neubau als auch im Bestand bewährt.



Das Typische an der vorgehängten hinterlüfteten Fassade ist, dass sie immer wieder anders aussieht. Sowohl für Neubauprojekte als auch für Sanierungen von Bestandsgebäuden sind die VECO®-Systeme als Fassadenunterkonstruktion bestens geeignet und bieten Standardlösungen für die Befestigung aller Fassadenbekleidungs-materialien. Sonderbauteile, die das Standard-system ergänzen, werden exakt auf das jeweilige Projekt und die individuelle VHF abgestimmt.

In Verbindung mit dem VECO®-Isolink® lassen sich problemlos höchste bauphysikalische Anforderungen erfüllen und sogar im Passivhaus-standard realisieren. Seine speziellen Stärken spielt das System auch bei Sanierungen aus, da sich mit einer optischen Aufwertung gleichzeitig die Betriebs- und Unterhaltungskosten deutlich reduzieren lassen. Bei der Sanierung von alten Systemen genügt sogar eine einfache Bohrung durch die bestehende Wärmedämmung.





TONALITY®-Objekt Forfatterhuset Kindergarten, DK-Kopenhagen

#### MATERIALIEN NACH WAHL

Für die Fassadenbekleidung gibt es bei der VHF im Grunde keine Grenzen im Hinblick auf die Materialien. Bei Oberflächenbeschaffenheit, Farbe und Format haben Planer freie Hand, um mit den jeweils favorisierten Materialien den Objekten ihren individuellen Ausdruck zu verleihen. Zu den typischen Bekleidungsmaterialien zählen:

Aluminiumcomposit

Aluminium

Zink

Naturstein

Keramik

Ziegel

Kupfer

Faserzement

HPL

# 4

## BEISPIELE FÜR PASSIVHAUSGEEIGNETE VHF-SYSTEME



### Unterkonstruktionssystem VECO®-1011-Isolink®

#### Systembeschreibung

Sichtbar genietet Fasadentafeln mit vertikaler Aluminium-  
Unterkonstruktion mit L- und T-Profilen



#### INDIVIDUELLE GESTALTUNG

##### Bekleidungsmaterialien

- ▶ Composite Tafeln
- ▶ Faserzement
- ▶ HPL (High PressureLaminate)
- ▶ Glattblech
- ▶ Putzträgerplatten
- ▶ OSB Platte

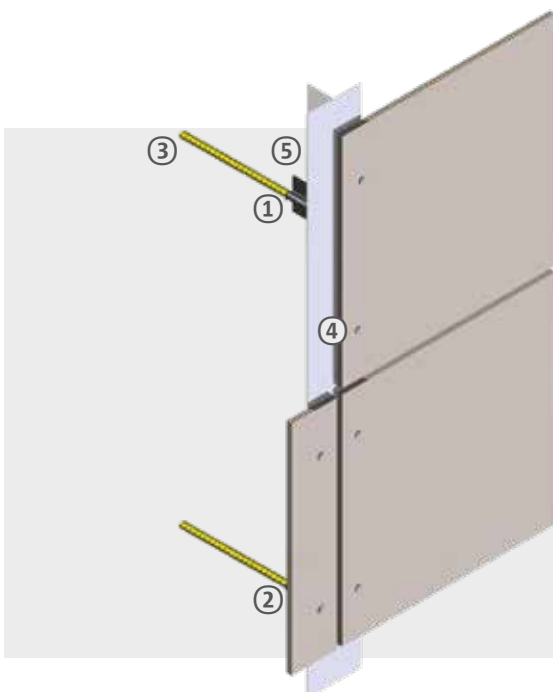
##### Befestigungsart

sichtbar genietet, sichtbar geschraubt

##### Format

großformatige Fasadentafeln

**Oberflächen, Farben und Formate**  
nach Herstellerangaben



- ① **Wandhalter Festpunkt**  
VECO®-Isolink® D16
- ② **Wandhalter Gleitpunkt**  
VECO®-Isolink® D12
- ③ **Verankerung**  
mittels Injektionsmörtel VECO-ZB in  
Lochsteinen zusätzlich mit Metallsiebhülse
- ④ **Bohrschauben**
- ⑤ **Vertikales Tragprofil**  
L- und T-Profil



### INDIVIDUELLE GESTALTUNG

#### Bekleidungsmaterialien

- ▶ Faserzement
- ▶ HPL (High Pressure Laminate)
- ▶ Keramik
- ▶ Naturstein

#### Befestigungsart

nicht sichtbar, mit Hinterschnittankern

#### Format

groß- und kleinformatige  
Fassadentafeln

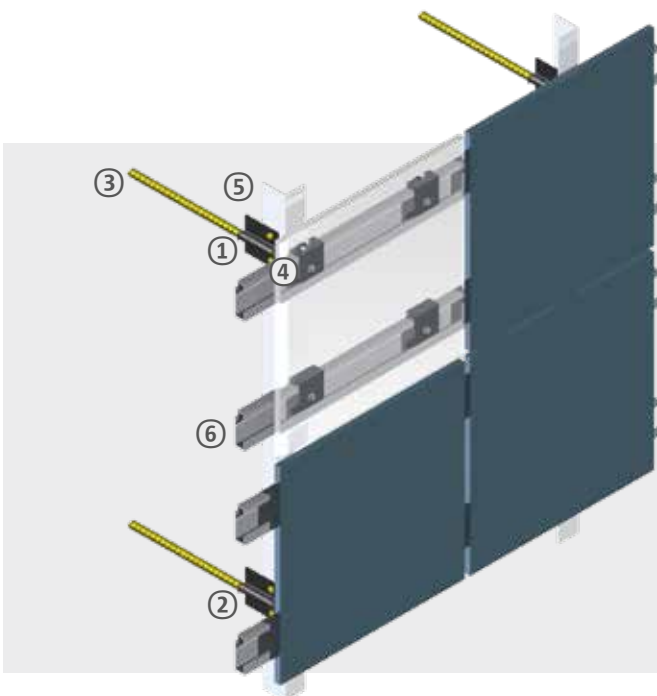
#### Oberflächen, Farben und Formate

nach Herstellerangaben

## Unterkonstruktionssystem VECO®-2000-Isolink®

### Systembeschreibung

Nicht sichtbare Befestigung mit Hinterschnittankern auf vertikaler Aluminium-Unterkonstruktion mit L-Profil und horizontalen Agraffenprofilen



- ① Wandhalter Festpunkt  
VECO®-Isolink® D16
- ② Wandhalter Gleitpunkt  
VECO®-Isolink® D12
- ③ Verankerung  
mittels Injektionsmörtel VECO-ZB in  
Lochsteinen zusätzlich mit Metallsiebhülse
- ④ Bohrschrauben
- ⑤ Vertikales Tragprofil  
L-Profil
- ⑥ Horizontales Agraffentragprofil



# 4

## BEISPIELE FÜR PASSIVHAUSGEEIGNETE VHF-SYSTEME



### INDIVIDUELLE GESTALTUNG

Bekleidungsmaterialien

▶ Metalle

Befestigungsart

nicht sichtbar, geschraubt

Format

Horizontalpaneele

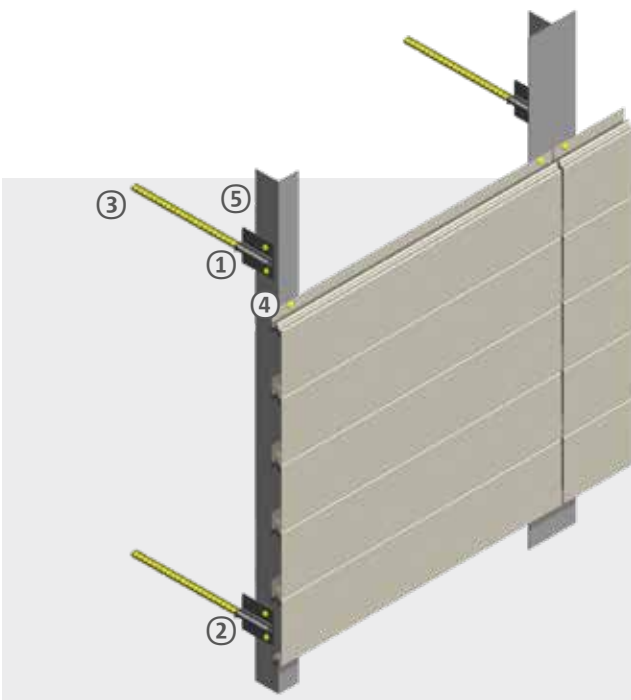
Oberflächen, Farben und Formate

nach Herstellerangaben

### Unterkonstruktionssystem VECO®-1050-Isolink®

#### Systembeschreibung

Nicht sichtbar geschraubte Metallpaneele in horizontaler Ausrichtung, mit vertikaler Aluminium-Unterkonstruktion mit L- und T-Profilen



- ① Wandhalter Festpunkt  
VECO®-Isolink® D16
- ② Wandhalter Gleitpunkt  
VECO®-Isolink® D12
- ③ Verankerung  
mittels Injektionsmörtel VECO-ZB in  
Lochsteinen zusätzlich mit Metallsiebhülse
- ④ Bohrschrauben
- ⑤ Vertikales Tragprofil  
L- und T-Profil



### INDIVIDUELLE GESTALTUNG

#### Bekleidungsmaterialien

- ▶ Fassadenziegel aus Ton

#### Befestigungsart

nicht sichtbar, eingehängt

#### Format

groß- und kleinformative  
Ziegelplatten

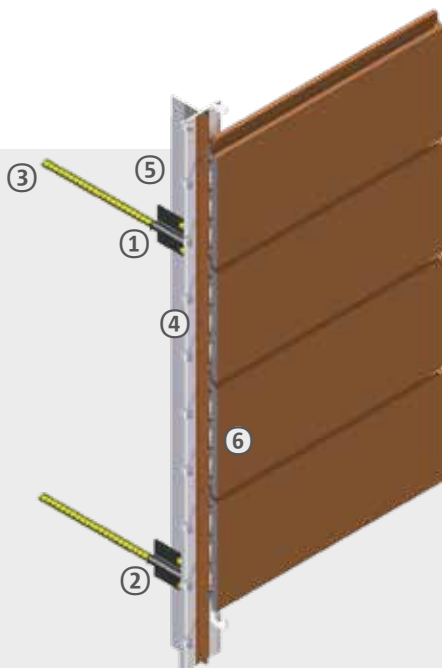
#### Oberflächen, Farben und Formate

nach Herstellerangaben

## Unterkonstruktionssystem VECO®-4040-Isolink®

### Systembeschreibung

Nicht sichtbar eingehängte Fassadenziegel mit vertikaler Aluminium-Unterkonstruktion mit L- und T-Profilen und vertikaler Systemschiene oder Plattenhaltern



- ① Wandhalter Festpunkt  
VECO®-Isolink® D16
- ② Wandhalter Gleitpunkt  
VECO®-Isolink® D12
- ③ Verankerung  
mittels Injektionsmörtel VECO-ZB in  
Lochsteinen zusätzlich mit Metallsiebhülse
- ④ Bohrschrauben
- ⑤ Vertikales Tragprofil  
L-Profil
- ⑥ Vertikale Systemschiene oder Plattenhalter

# 5

## ENERGIEEFFIZIENZ IM DETAIL

Das Herzstück des passivhauszertifizierten VHF-Systems ist das verbindende Element zwischen der tragenden Gebäudewand selbst und der sichtbaren Fassadenbekleidung: der VECO®-Isolink®. Die Basis dafür bildet der vom DIBt bauaufsichtlich zugelassene Schöck Isolink® Typ F.

Isolink® Typ F ist vom Deutschen Institut für Bautechnik (DIBt) zugelassen (Z-21.8-2082) und erfüllt für die Befestigung von vorgehängten hinterlüfteten Fassaden die Anforderungen der Gebäudeklassen 1 bis 5 der Landesbauordnungen. Nach den Vorgaben des Passivhaus Instituts entspricht der Isolink® in allen Fassadenlastklassen den höchsten Effizienzkriterien ph A+.



Der Isolink® Typ F sichert den Abstand zwischen Fassadenbekleidung und Rohbau und überträgt alle auf die Fassadenbekleidung einwirkenden Lasten.

Der stabförmige Fassadenanker besteht aus einem Edelstahlbolzen und dem pultrudierten Faserverbundwerkstoff Schöck Combar®, der mit herausragenden Materialeigenschaften den neuesten Stand der Technik und des modernen Bauens widerspiegelt. Die Glasfasern werden über eine Matrix gebündelt, unidirektional ausgerichtet und mit einem Vinylesterharz dauerhaft imprägniert. Durch seinen extrem hohen Glasgehalt von 88 % ist Combar® für die Anforderung einer schwerentflammaren Fassade zugelassen.

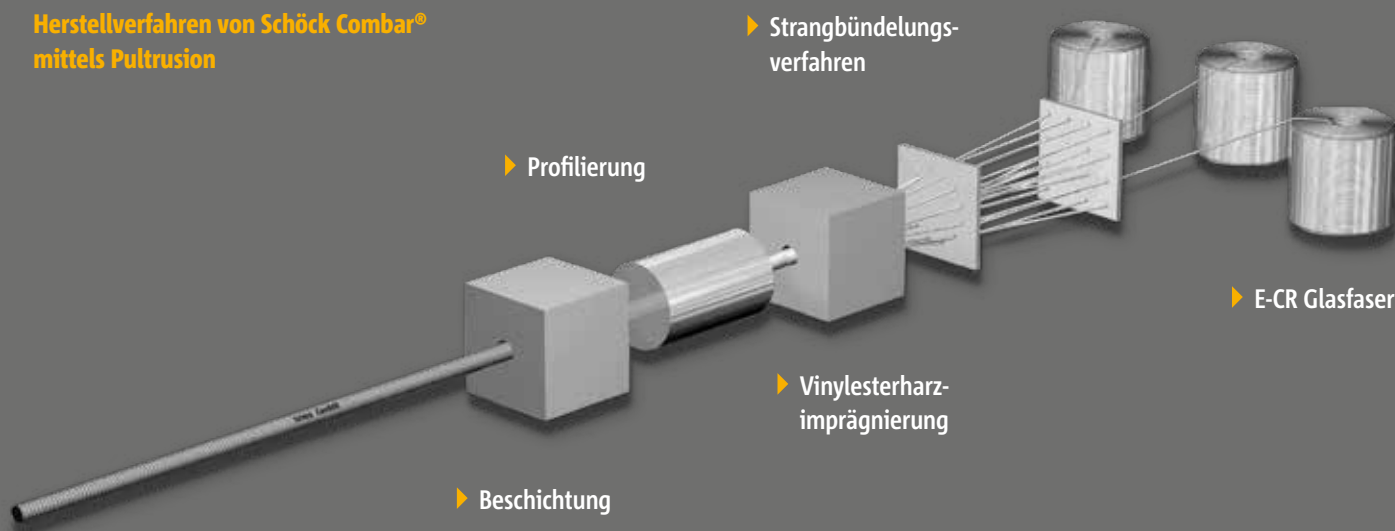
Mit einer vorhabenbezogenen Bauartgenehmigung oder einer projektbezogenen Zustimmung im Einzelfall wurde der Isolink® auch bereits für Fassaden zugelassen, bei denen das Brandschutzkonzept eine nichtbrennbare Fassade gefordert hatte.

Die Länge des Verbindungsstücks ergibt sich aus statischen, bauphysikalischen und konstruktiven Anforderungen – der Isolink® Typ F ist bis zu einer Länge von 500 mm verfügbar. Außerdem spielen die Qualität des Verankerungsgrunds, das Gewicht der Fassadenbekleidung und der Abstand zwischen Fassade und der tragenden Wand eine Rolle. Daher ist für jedes Bauvorhaben ein individueller statischer Nachweis erforderlich.





## Herstellverfahren von Schöck Combar® mittels Pultrusion



Rovingspulen und Faserführung

## Der Glasfaserverbundwerkstoff Schöck Combar® macht den Unterschied

Materialeigenschaften		Aluminium	Edelstahl	Schöck Combar®
Charakteristische Zugfestigkeit	$f_{tk}$ [N/mm <sup>2</sup> ]	215	460 – 650	≥ 1.000
E-Modul	$E_{Zug}$ [N/mm <sup>2</sup> ]	70.000	200.000	60.000
Wärmeleitfähigkeit	$\lambda$ [W/(m·K)]	160 – 200	13 – 15	0,7
Spezifisches Gewicht	$\rho$ [g/cm <sup>3</sup> ]	2,75	8,0	2,2
Materialbrandklasse		nicht-brennbar	nicht-brennbar	schwer-entflammbar

# 6

## FAKTEN, DIE GEWISSHEIT BRINGEN

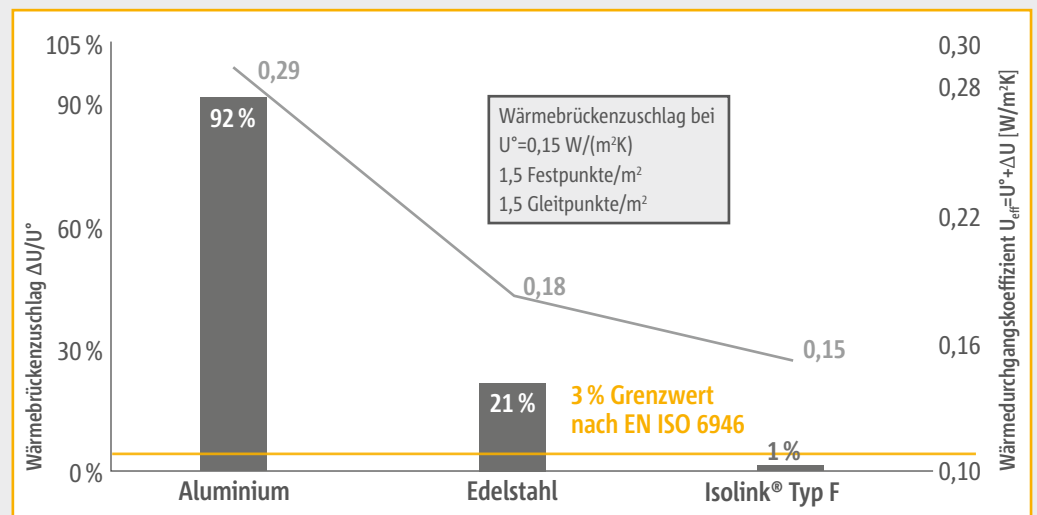
Die Anforderungen an den Wärmeschutz sind hoch. Für die Berechnung des Wärmedurchgangskoeffizienten der Außenwand sind neben dem Wandaufbau auch die punktuellen Wärmebrücken nach DIN EN ISO 6946 ausschlaggebend.

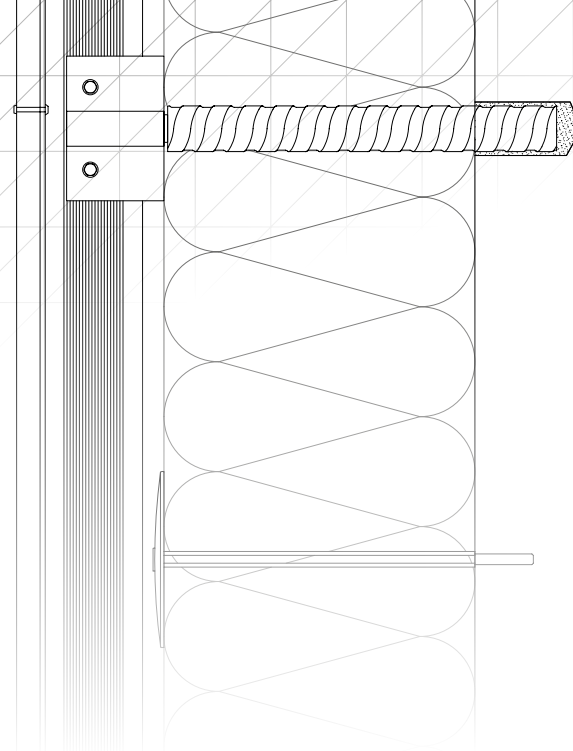
Die einzelnen Wandhalter sind zwar klein, doch durch ihre hohe Anzahl verursachen sie, je nach Material, einen hohen Energieverlust. Der Glasfaserverbundwerkstoff Combar®, der für den Isolink® verwendet wird, weist eine extrem geringe Wärmeleitfähigkeit auf – ca. 15-fach niedriger als die von Edelstahl und fast 300-mal geringer als die von Aluminium. Dabei gilt der additive Ansatz des Wärmedurchgangskoeffizienten ( $U^0$ -Wert) der ungestörten, gedämmten Wand und einem Korrekturwert ( $\Delta U$ ), der

die punktuellen Wärmebrücken beinhaltet. Der anzusetzende U-Wert ( $U_{\text{eff}}$ ) besteht also aus dem Energieverlust durch die ungestörte Wand ( $U^0$ ) sowie dem Energieverlust durch die Wärmebrücken ( $\Delta U$ ):  $U_{\text{eff}} = U^0 + \Delta U$ .

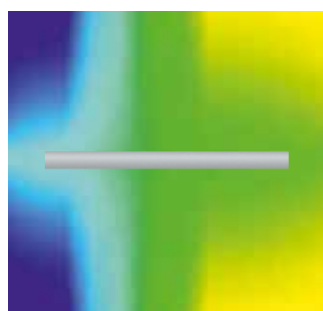
Vergleicht man nun Wandhalter aus Aluminium und Edelstahl mit dem Isolink® für eine gedämmte Wand mit einem  $U^0$ -Wert von  $0,15 \text{ W}/(\text{m}^2\text{K})$ , ist zu sehen, dass sich die U-Werte bei Aluminium (um 92 %) sowie bei Edelstahlblechen (um 21 %) extrem verschlechtern (siehe Grafik) – auch bei nur drei Wandhaltern pro Quadratmeter. Nur der Isolink® liegt deutlich unter der zulässigen 3 %-Grenze und muss daher nach DIN EN ISO 6946 im Nachweis nicht berücksichtigt werden. Somit ist er rechnerisch wärmebrückenfrei.

**Wärmebrückenfrei  
befestigen nach  
DIN EN ISO 6946**

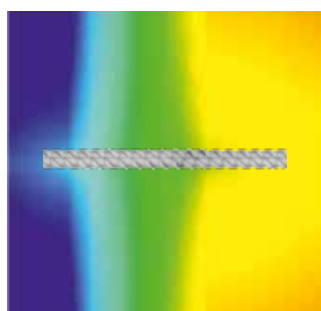




## Einfluss der Materialien auf den U-Wert



Isothermen mit  
Aluminium: 160-200 W/K



Isothermen mit  
Edelstahl: 13-15 W/K

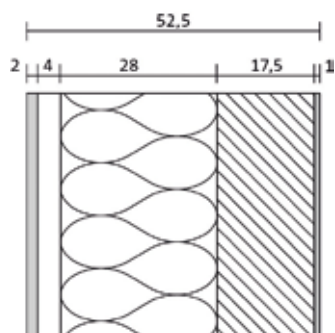


Isothermen mit  
Combar®: 0,7 W/K

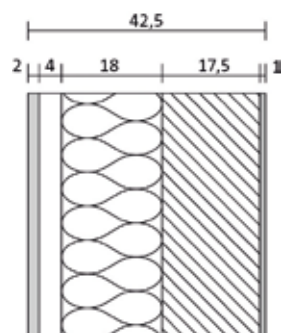
### Punktuelle Wärmebrücken

Eine Beispielrechnung für einen geforderten U-Wert von  $U_{\text{erf}} \leq 0,24 \text{ W}/(\text{m}^2\text{K})$  bei drei Wandhaltern verdeutlicht den Unterschied: Durch den Einsatz des rechnerisch wärmebrückenfreien Fassadenankers Isolink® kann die erforderliche Wärmedämmdicke im Vergleich zur Aluminium-Ausführung auf die Hälfte reduziert werden.

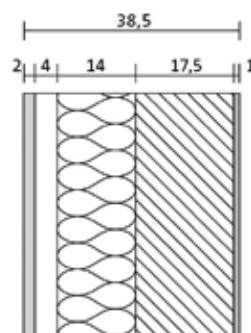
## Einfluss der Materialien auf den Wandaufbau



Wandaufbau mit  
3 Aluminiumwandhaltern und  
28 cm Mineralwolle WLG 035



Wandaufbau mit  
3 Edelstahlwandhaltern und  
18 cm Mineralwolle WLG 035



Wandaufbau mit  
3 Isolink®-Wandhaltern und  
14 cm Mineralwolle WLG 035

### Messbarer Raumgewinn

Ein filigraner Wandaufbau bedeutet auch: mehr Platz im Innenraum. Bei einem Gebäude mit den Außenmaßen 10 x 10 m ergibt sich eine Bruttogesamtfläche von 100 m<sup>2</sup>. Unter der Berücksichtigung eines Wandaufbaus von 38,5 cm mit dem Schöck Isolink® bzw. einer Außenwand von 52,5 cm mit Aluminiumwandhaltern ergibt sich daraus z. B. ein Raumgewinn der Nutzfläche von 6,4%.

# 7

## DIE MONTAGE SO EINFACH WIE DIE PLANUNG

Als perfektes VHF-System begeistert der VECO®-Isolink® mit hervorragenden Zahlen und Fakten, aber auch in der Praxis überzeugt das Verbindungselement auf Anhieb.

Die Montage erfolgt nach den Prinzipien eines Verbunddübels. Für die sachgemäße Montage des Wandhalters wird zunächst ein Bohrloch erstellt und gereinigt. Danach erfolgt die Injektion eines zugelassenen 2-Komponenten-Verbundmörtels, bevor der Isolink® gesetzt wird. Durch die Einspannung überträgt der Isolink® sowohl die Zug- und Druckkräfte aus der Windbelastung als auch die Querkkräfte aus dem Eigengewicht der Fassade. Eine zusätzliche Aussteifung ist nicht erforderlich.



- 1.** Der Verbundmörtel ist in der Regel nach 30 bis 60 Minuten vollständig ausgehärtet.



- 2.** Dann wird die mineralische Wärmedämmung einfach über den Anker gedrückt – ohne Anstechen, ohne Spezialwerkzeug.



- 3.** Die Wärmedämmung liegt vollflächig und ohne Hohlräume an der Wand an.



- 4.** Anschließend wird die Adapterplatte aufgedreht und die Unterkonstruktion kann verschraubt oder angenietet werden.



- 5.** An den Flügeladapter kann nun das Profil und das Bekleidungsmaterial befestigt werden.



# 8

## KLIMASCHUTZ AUS VERANTWORTUNG

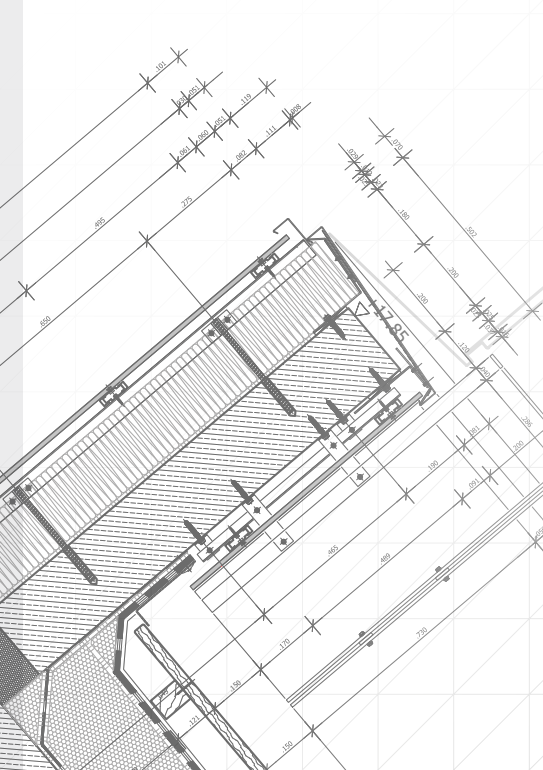


Als Unternehmen der international tätigen Schöck Gruppe legt die Schöck Bauteile GmbH einen besonderen Schwerpunkt auf innovative Entwicklungen mit hohem bauphysikalischen Nutzen.

Dazu gehören Produkte zur Vermeidung von Wärmebrücken, zur Reduzierung von Trittschall oder auch Bewehrungstechnik für besondere Anforderungen. Doch es geht nicht nur um die Produkte von Schöck, vielmehr stehen auch nachhaltige Materialien

und Produktionsverfahren im Mittelpunkt. Das umweltfreundliche Fuhrparkmanagement wird ergänzt durch moderne Technologien wie Photovoltaik, Wärmerückgewinnung und Blockheizkraftwerk zur Energieeinsparung.

Für seine Vorreiterrolle bei der Vereinbarung von Klimaschutz und betrieblicher Energieeffizienz wurde die Schöck Bauteile GmbH ausgezeichnet und kann sich offiziell „Klimaschutz-Unternehmen“ nennen.



# 9

## UNSER SERVICE

### ▶ FASSADENBERATUNG VOR ORT

Unsere Produktionstechniker und Einbaumeister unterstützen bei der Planung und der fachgerechten Montage der Fassadenunterkonstruktion.

### ▶ NACHWEISE FÜR STATIK UND WÄRMEBRÜCKEN

Unsere Anwendungstechnik unterstützt bei der Planung und bei der Nachweisführung.

### ▶ MONTAGE- UND VERLEGEPLANUNG

Auf Wunsch übernimmt die Anwendungstechnik auch die komplette Konstruktions- und Werkplanung.

### ▶ AUSSCHREIBUNGSTEXTE

Ausschreibungstexte mit allen relevanten Produktinformationen stehen zur Verfügung.

[www.ausschreiben.de](http://www.ausschreiben.de)

### ▶ CAD-DETAILZEICHNUNGEN

Unser Detailcenter bietet Ausführungsdetails für die Planung in den gängigen CAD-Dateiformaten.

[www.schoeck.de/de/detailcenter-de/isolink](http://www.schoeck.de/de/detailcenter-de/isolink)

### ▶ EINBAUVIDEO

Mit Hilfe der Einbauvideos kann der Montageablauf detailliert nachverfolgt werden.

[www.schoeck.de/isolink-einbau](http://www.schoeck.de/isolink-einbau)



**GIP GmbH**  
Friedrich-Seele-Straße 1b  
38122 Braunschweig  
[www.gip-fassade.com](http://www.gip-fassade.com)



**Schöck Bauteile GmbH**  
Vimbucher Straße 2  
76534 Baden-Baden  
[www.schoeck.de](http://www.schoeck.de)



**FASSADEN  
KOMPETENZ<sup>2</sup>**

**Fassadenkompetenz<sup>2</sup>**  
Tel.: +49 7223 967-0  
Fax: +49 7223 967-450  
[info@fassadenkompetenz-vhf.com](mailto:info@fassadenkompetenz-vhf.com)  
[www.fassadenkompetenz-vhf.com](http://www.fassadenkompetenz-vhf.com)