

**Schöck Bauteile GmbH**  
Jana Metzka  
Vimbucher Straße 2  
76534 Baden-Baden  
Tel.: 0 72 23-967-858  
E-Mail: presse@schoeck.de

## Wohnraum mit Freiraum

### Schöck Isokorb bietet Lösungen für individuelle Balkongestaltung

**Baden-Baden 13. Oktober 2016: Inmitten von Berlin, im Bezirk Pankow am Prenzlauer Berg, entstand unter Einbezug der baulichen Ruine eines früheren Krankenhauses ein neues Wohnquartier, dessen Vielfalt bezüglich Wohnungsgrößen und Wohnqualitäten Vorbildcharakter für innerstädtische Wohngebäude einnimmt. Auffallend sind die als Kuben vor die Fassade gesetzten Balkone, die einerseits die Architektur prägen, andererseits wertvolle Freiflächen für die im Grundriss optimierten Zwei-Zimmer-Wohnungen bieten. Für die wärmebrückenarme, konstruktiv einfache und statisch wirtschaftliche Befestigung der Stahlbetonelemente sorgen verschiedene Typen des Schöck Isokorb, die zudem individuell an die spezifischen Details angepasst wurden.**

Wohnraum ist in Berlin längst zum knappen Gut geworden – insbesondere bezahlbarer. Die aktuelle Bevölkerungsprognose des Berliner Senats [1] verspricht für die nächsten Jahre keine Entspannung der Situation: Bis 2030 rechnet man mit einer Zunahme der Einwohnerzahl um mehr als 7,5 Prozent, was die Hauptstadt von 3,56 auf 3,82 Millionen Bürger anwachsen lässt. Binnen der nächsten 14 Jahre fehlt es also an Wohnungen für rund 266.000 Menschen, wobei vor allem die Gruppe älterer Menschen ab 65 Jahren deutlich zunehmen wird. Die Zunahme der Einwohnerzahlen schwankt je nach Bezirk sehr stark: Während die Prognose für Tempelhof-Schöneberg von 2,6 Prozent Einwohnerzunahme ausgeht, hat der Bezirk Pankow mit 16 Prozent in den nächsten Jahren am meisten mit der

Wohnungsnot zu kämpfen und muss entsprechend frühzeitig und vorausschauend reagieren.

### **Vom Krankenhaus zum Wohnquartier**

Mit den bezugsfertigen Paragon Apartments in der Danziger Straße nimmt der Kiez diese Herausforderung an und gibt damit eine Antwort auf die Frage nach der nötigen Vielfalt in einem modernen innerstädtischen Wohnkomplex. Wobei die Moderne zu weiten Teilen auf einer ruinösen Substanz aufgebaut wurde – dem früheren Krankenhaus Prenzlauer Berg, das schon 2000 seinen Betrieb eingestellt hat. Zwar gab es nach der Klinikschließung schon bald Pläne für eine hochwertige Seniorenresidenz, jedoch scheiterte das Projekt kurz nach Beginn der Um- und Anbauten an baulichen Bedingungen und wirtschaftlichen Unstimmigkeiten. Das 17 Mio. Euro teure Projekt wurde gestoppt und das gemischte Alt- und Rohbauensemble dämmerte die nächsten fünf Jahre hinter dem Bauzaun vor sich hin. Erst als mit der Trockland Management GmbH ein neuer finanzstarker Investor auf den Plan trat, schien die Rettung der angeschlagenen Immobilie in Toplage gesichert: Anstatt Seniorenresidenz war nun ein Wohnkomplex geplant, der den Gebäudebestand integrierte und um einige Neubauten ergänzen sollte. Den außergewöhnlichen Entwurf hierfür lieferten die Berliner GRAFT Architekten, die vorschlugen, den mit Altlasten verseuchten Dachstuhl des Krankenhauses rückzubauen und stattdessen zwei neue Obergeschosse aufzusetzen. Drei der für die geplante Seniorenresidenz bereits errichteten Anbauten wurden in das Konzept integriert. Entlang der Danziger Straße und zum rückseitigen Fröbelplatz hin sollten Neubauten den Anschluss an die bestehende Blockrandbebauung der Nachbarschaft sicherstellen.

### **Das Alte verwächst mit dem Neuen**

Die gestalterische Klammer für das gesamte Ensemble, bestehend aus 217 hochwertigen Mietwohnungen, einem Kindergarten, Café und einem Bio-Supermarkt, bildet die dreidimensional wirkende Fassade aus Balkonen unterschiedlicher Tiefe, die von den Architekten über- und nebeneinander angeordnet und zueinander versetzt und verschoben sind. Besonders ausgeprägt findet sich dieser gestalterisch expressive Ansatz an den Neubauten in der Danziger Straße und am Fröbelplatz. Die gleichen Kuben finden sich aber auch auf den neuen Dachaufbauten des historischen

Klinikgebäudes, das ursprünglich 1912 als Schulgebäude errichtet worden war. So ist es den Architekten gelungen, das Alte mit dem Neuen nahtlos verwachsen zu lassen und den Kiez um ein stimmiges Gesamtensemble zu bereichern, dessen ehemalige Struktur trotzdem erkennbar bleibt, da der ergänzte Block von keiner Seite ganz geschlossen wurde.

### **Fassade mit Struktur und durchdachter Statik**

So augenfällig und ausdrucksstark die hellen Kuben aus präzise gefertigten Beton-Fertigteilen dem Wohnensemble das unverwechselbare Gesicht verleihen, so schwierig war deren Konstruktion und weitestgehend wärmebrückenfreie Einbindung in die Gebäudehülle. Für die bauliche Umsetzung der ungewöhnlichen Architektur erwies sich die enge und kooperative Zusammenarbeit aller Projektpartner – vom ausführenden Unternehmen über das Fertigteilwerk bis zum Produkthersteller – mit dem Ingenieurbüro Happold als segensreich. Die Tragwerksplaner haben die massiven "Cubes" entsprechend ihrer Funktionen in Balkonplatte, Überdachung und seitliche Wandscheiben aufgelöst, was die Montage an der Fassade vereinfachte. An den beiden Neubauten sind die einzelnen Elemente der zahlreichen Stahlbetonkuben über Schöck Isokorb-Elemente in verschiedener Bauart an die Geschossdecken und den Baukörper angedockt und kraftschlüssig verbunden.

### **Schöck Isokorb Typen übernehmen tragende Funktion**

Da sowohl die Balkonplatte als auch das Vordachelement für den darunter befindlichen Balkon in die gleiche Geschossdecke statisch eingreifen, musste die Anbindung der beiden übereinander frei auskragenden Stahlbetonplatten mit entsprechend ausgeformten Isokorb Typen alternierend erfolgen – auf einen Standard-Isokorb KXT mit gerade herauslaufenden Zugstäben folgte ein Isokorb KXT-HV mit gebogenen Zugstäben, der eine höhenversetzte Befestigung der auskragenden Stahlbetonplatte in die Deckenebene ermöglicht. Für die Lastaufnahme der seitlichen Wandscheiben bewährte sich der zur Bauzeit noch recht neue Schöck Isokorb EXT, den das badische Unternehmen für Außenecken entwickelt hat. Entsprechend besteht er immer aus einem linken und einem rechten Randelement, was in Kombination die Ecke ergibt und punktuell sehr hohe Momente und Querkräfte aufnehmen kann. Im Gegensatz zum Vorläuferprodukt lassen sich die gepaarten Eckelemente auch einzeln

verbauen, was für den vorliegenden Fall der Seitenwände erlaubte, sehr hohe Lasten im Bereich der Wandscheibenecke abzutragen.

### **Gute Architektur braucht flexible Produktlösungen**

Das Paragon in Berlin ist ein Musterbeispiel dafür, wie individuell sich die unterschiedlichen Isokorb Varianten an Objektvorgaben anpassen lassen. Dazu bedarf es jedoch einer konstruktiven und kompetenten Zusammenarbeit in einer sehr frühen Planungsphase – Architekten, deren Ideen sehr stark in das statische Konzept eines Gebäudes eingreifen, müssen bereits in der Entwurfsphase erkennen, wie sich die Details wirtschaftlich, wärmebrückenfrei und statisch sicher umsetzen lassen. Gemeinsame Überlegungen mit Tragwerksplanern und der Bauindustrie, die ja letztendlich die entsprechenden Produkte bereitstellen muss, sind für eine qualitätsvolle Architektur mit ausführbaren und damit zuverlässigen Details unverzichtbar. Für das Objekt Paragon fischte der Tragwerksplaner für jede statisch-geometrische Anforderung aus dem Schöck Portfolio das passende Produkt und passte es in Zusammenarbeit mit dem Unternehmen an die jeweilige Einbauform an. Ein typisches Beispiel hierfür ist die Verwendung des Schöck Isokorb KS für den Anschluss von frei auskragenden Stahlträgern an Stahlbetondecken, der beim Paragon die Vordachelemente statisch sichert. In den Stahlbeton-Wandelementen wurde zudem der Isokorb Typ KST verbaut, der eigentlich für Stahl-Stahl-Verbindungen entwickelt wurde, und hier mit allen anderen Isokorb Varianten seine Flexibilität für die objektbezogenen Anforderungen unter Beweis gestellt hat.

7.726 (Zeichen inkl. Leerzeichen)

[1] Bericht zur Bevölkerungsprognose für Berlin und die Bezirke 2015 - 2030, Senatsverwaltung für Stadtentwicklung und Umwelt, Berlin, Januar 2016

## Bautafel

Standort:	Berlin, Bezirk Pankow, Prenzlauer Berg
Projekt:	Wohnquartier Paragon Apartments
Bauherr:	Trockland Management GmbH, <a href="http://www.trockland.com">www.trockland.com</a>
Architektur:	GRAFT Gesellschaft von Architekten mbH, Berlin, <a href="http://www.graftlab.com">www.graftlab.com</a>
Tragwerk:	Happold Ingenieurbüro GmbH, Berlin, Martin Elze, <a href="http://www.burohappold.com">www.burohappold.com</a>
Bauzeit:	2013-2016
BGF:	25100 m <sup>2</sup>
Produkte:	Schöck Isokorb Typ KXT, EXT, KS, KST

## Bildunterschriften

[Gesamtansicht.jpg]



*Das Paragon mit dreidimensional wirkender Fassade aus Balkonen unterschiedlicher Tiefen bietet mit seinen 217 Mietwohnungen eine moderne Wohnvielfalt in der Danziger Straße. Foto: Schöck Bauteile GmbH, Abdruck honorarfrei.*

**[Nahaufnahme 01.jpg]**



*Für die Lastaufnahme der seitlichen Wandscheiben bewährte sich der Schöck Isokorb EXT, den das badische Unternehmen für Außenecken entwickelt hat. Foto: Schöck Bauteile GmbH, Abdruck honorarfrei.*

**[Nahaufnahme 02.jpg]**



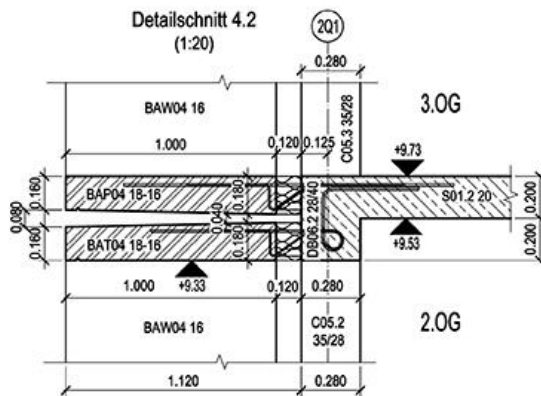
*Der Schöck Isokorb KS für den Anschluss von frei auskragenden Stahlträgern an Stahlbetondecken sichert statisch die Vordachelemente des Paragon. Foto: Schöck Bauteile GmbH, Abdruck honorarfrei.*

[Nahaufnahme Balkone.jpg]



Die Anbindung der beiden übereinander frei auskragenden Stahlbetonplatten musste mit Isokorb KXT sowie Isokorb KXT-HV mit gebogenen Zugstäben alternierend erfolgen. Foto: Schöck Bauteile GmbH, Abdruck honorarfrei.

[Zeichnung Einsatz Isokorb KXT.jpg]



Die Zeichnung zeigt den Schnitt durch die Anschlussdetails zwischen Balkonplatte und Vordach. Eingesetzt wurden der Isokorb KXT sowie KXT-HV. Abbildung: Schöck Bauteile GmbH, Abdruck honorarfrei.

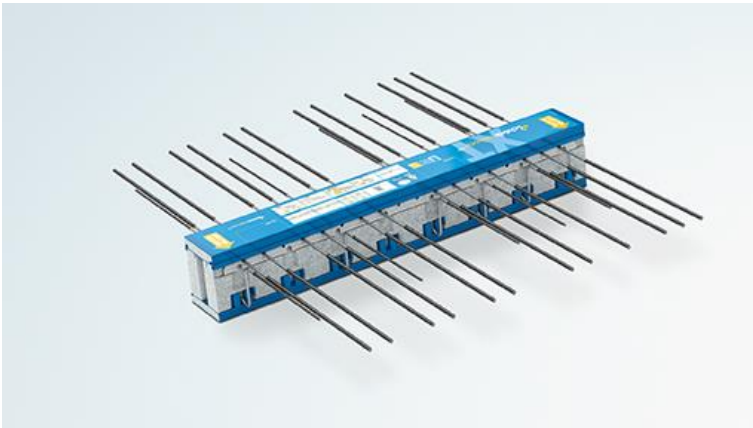


**[Innenraum.jpg]**



*Das äußere Erscheinungsbild des Paragon spiegelt sich auch im Innenbereich wieder. Foto: GRAFT Gesellschaft von Architekten mbH, Abdruck honorarfrei.*

**[Isokorb KXT.jpg]**



*Der Isokorb KXT mit einer Dämmkörperdicke von 120 mm wurde für frei auskragende Stahlbetonbalkone entwickelt. Foto: Schöck Bauteile GmbH, Abdruck honorarfrei.*

**Ihre Rückfragen beantwortet gern:**

Schöck Bauteile GmbH  
Jana Metzka  
Tel.: 0 72 23 – 967-858  
Fax: 0 72 23 – 9677-858  
E-Mail: [presse@schoeck.de](mailto:presse@schoeck.de)  
[www.schoeck.de](http://www.schoeck.de)