

Zwischen Transparenz und Geschlossenheit

Stahlkonstruktion des Hotel Roomers thermisch entkoppelt

Baden-Baden, 11. September 2017 – Mit dem Roomers hat im Oktober letzten Jahres ein weiteres Lifestyle Hotel in Baden-Baden eröffnet. Das Ensemble aus Hotel, Ärzte- und Wohnhaus bildet ein lebhaftes und stilvolles Quartier, das nicht nur Hotelgäste gerne aufsuchen. Ein Augenfang ist die Rooftop Bar im fünften Geschoss des Hotels, überdacht mit einer leichten Stahlkonstruktion, die wärmebrückenarm mit Schöck Isokorb Typ KS Elementen an die Stahlbetondecken angeschlossen ist. Weiterhin sorgt die Schöck Tronsole in den Treppenhäusern für einen geruhsamen Hotelschlaf.

Baden-Baden hat ein neues Lifestyle Hotel – sieben Jahre, nachdem die Eigentümer der Gekko Group das Roomers im Frankfurter Bahnhofsviertel eröffnet haben, bringt es frischen Wind in die noblen Kurstadt mit ihrem weltbekannten Casino. Sowohl die Philosophie des Roomers – „Die Liebe zum Leben und die Leidenschaft, sie zu teilen“ – als auch das Interieur und die Architektur unterscheiden das Lifestyle Design Hotel grundlegend von den klassischen Erwartungen an eine Herberge der Oberklasse. Vor allem mitten in Baden-Baden, gleich vis-à-vis vom berühmten Festspielhaus.

Unverkennbar allein schon die strahlend weiße Fassade, schachbrettartig von geschosshohen Fenstern strukturiert, deren Antlitz sich tags wie nachts immer wieder verändert, je nachdem ob die Gäste ihre Zimmer mit den Verschattungselementen ganz oder teilweise verdunkeln. Das Flugdach mit Rooftop verleiht der kubischen Architektur eine heitere Leichtigkeit, deren Strenge aber auch durch zahlreiche ausgefallene Details, wie zum Beispiel

das spanische antike Kirchenportal, sowie das holzbekleidete Sockelgeschoss und seine üppigen Glasflächen aufgelockert wird. Insgesamt 130 großzügige Zimmer und Suiten hat das Roomers auf seinen fünf Geschossen zu bieten, ergänzt um einen Spa-Bereich, die Rooftop Bar mit Infinity-Pool und natürlich eine großzügige Lobby im Erdgeschoss mit exklusiver Gastronomie: Einem Restaurant mit pan-asiatischer Küche und der fast schon legendären Roomers Bar in sogenanntem contemporary Design mit gemütlichen Sitznischen und begehbarem Humidor und vor allem exzellenten Drink-Kreationen.

Urlaubsstimmung über den Dächern von Baden-Baden

Keine Frage – das Roomers ist „besonders“, zumal es sich auch für Gäste öffnet, die nicht in dem Hotel übernachten, sondern tagsüber in einem der Tagungsräume konferieren oder abends das Restaurant „Moriki“ und eine der beiden Bars aufsuchen möchten. Wobei es wirklich schwierig ist, sich zwischen der Roomers Bar im Erdgeschoss und der Rooftop Bar mit ihrem traumhaften Ausblick über Baden-Baden und den Schwarzwald zu entscheiden. Während erstere mit exzellenten Drinks in urgemütlicher aber moderner Atmosphäre lockt – für Innenarchitekten die Herausforderung schlechthin – versetzt einen der Aufenthalt auf dem Dach unweigerlich in Urlaubstimmung, wenn man neben dem Pool zwischen Gästen in Badekleidung und legerer bis nobler Garderobe am Cocktail nippt.

Energetisches Gesamtkonzept

Den konstruktiven Rahmen für die luxuriöse Übernachtung und den stilvollen Aufenthalt in dem von ortsansässigen khp architekten geplanten und italienischen Interior Designer Piero Lissoni gestalteten Hotel gibt ein Stahlbetonskelett vor, dessen tragender Rahmen ausgemauert und mit Mineralwolle gedämmt und abschließend strahlend weiß verputzt wurde. Nicht nur die Architektur und Einrichtung, sondern auch das energetische Konzept des Roomers zeugt von anspruchsvollen Zielen: Das gesamte Gebäudeensemble aus L-förmig angelegtem Hotel, einem Ärztehaus mit 12 Facharztpraxen und einem Wohnhaus mit 14 Wohnungen wird mit Fernwärme versorgt, die ein komplett CO₂-neutrales Holzhackschnitzel-Heizkraftwerk erzeugt. Geschlagen wird das Holz im nahen Baden-Badener Forst, was den Energieaufwand für den Transport auf ein Minimum reduziert. Die Klimatisierung des Hotels gewährleistet eine

zentrale Kälteanlage, an die auch die beiden anderen Gebäude auf dem Gelände angeschlossen sind, was spürbare Synergieeffekte und deutliche Energieeinsparungen mit sich bringt. Besonders im Fokus aber standen die Hüllflächen, die speziell an der Fassade um 30 % bessere Dämmwerte als es die EnEV fordert aufweisen. Ähnliches gilt für die Wärmeschutzverglasung, deren deutlich eingeschränkten solaren Wärmegewinne den Kühlbedarf auf das minimal nötige Maß senken.

Thermisch entkoppelte Rooftop Konstruktion

Zentraler Baustein ist bei dem energetischen Konzept die Minimierung von Wärmebrücken, die insbesondere bei dem weit auskragenden Flugdach des Hotels, einer ausgeklügelten Stahlkonstruktion, zu beachten waren. Ohne die verbauten Schöck Isokorb Typ KS Elemente wäre es schwierig bis unmöglich geworden, die Rooftop Konstruktion in der ausgeführten Leichtigkeit zu konstruieren und die bauphysikalisch problematische Wärmebrücke am Anschluss von frei auskragenden Stahlträgern an die Stahlbetondecken zu entkoppeln. Auf diese Weise lassen sich problemlos moderne Stahlbalkone, Stahlvordächer, Fassadenunterkonstruktionen oder Verschattungssysteme technisch und bauphysikalisch lösen. Die 80 mm Dämmkörperdicke des tragenden Wärmedämmelementes reicht zuverlässig aus, damit an dem Detailpunkt weder Tauwasser, Schimmel noch Korrosion entstehen kann. Eine Einbauhilfe erleichtert das Einlegen des vom DIBt zugelassenen Isokorb in die Schalung – alle wissenswerten technischen Informationen und Angaben zu Details finden Planer unter www.schoeck.de. Zusätzlich bietet Schöck eine Planerberatung vor Ort, die bei statischen und konstruktiven Fragen unterstützt.

Hoher Anspruch an Schallschutz

Weitere Produkte der Schöck Bauteile GmbH finden sich an dem Ensemble auch an anderen Bereichen: So zum Beispiel beim Anschluss der Stahlbetonbalkone am Wohnhochhaus, wo Isokorb Typ K Elemente an der Nahtstelle zwischen auskragender Balkonplatte und Stahlbetondecke den Wärmebrückeneffekt unterbinden. Auch an den zahlreichen Treppenläufen unterstützt die Schöck Tronsole den hohen Qualitätsanspruch des Investors und Bauherren Franz Bernhard Wagner, der neben den energetischen Aspekten natürlich auch für den Schallschutz gilt. Und gerade in einem Hotel, in Wohnungen und Arztpraxen würde es als äußerst

störend empfunden, wenn sich der Trittschall von den Treppenläufen und Podesten ungehindert in die Wände im Gebäude fortsetzt und Privatsphäre oder gar den Schlaf empfindsam stört. Die Schöck Tronsole Typ F trennt die Treppen vollflächig vom Podest und minimiert somit effizient die Gefahr von Schallbrücken. Über das Elastomerlager Schöck Elodur lässt sich eine Treppen- Trittschallpegeldifferenz von $\Delta Lw^* \geq 27$ dB bis $\Delta Lw^* \geq 33$ dB (geprüft nach DIN 7396) erzielen, was über der Qualitätsschallschutzstufe III nach VDI 4100 liegt und der Klasse A der DEGA entspricht.

Wer's nicht glaubt, dem sei eine Übernachtung im Roomers wärmstens ans Herz gelegt – die stylische und angenehme Atmosphäre dieses Hotels zu genießen, ist ein unvergessliches Erlebnis. Die Kurstadt Baden-Baden ist um eine Attraktion reicher geworden.

7.085 Zeichen (inkl. Leerzeichen)

Bautafel

Architekt: khp architekten knapp haedeker partner mbB

Bauherr: Franz Bernhard Wagener, Baden-Baden

Fertigstellung: 2016

Schöck Produkte: Isokorb Typ KS, Isokorb Typ K, Tronsole Typ F

Bildunterschriften

[Außenansicht Tag.jpg]



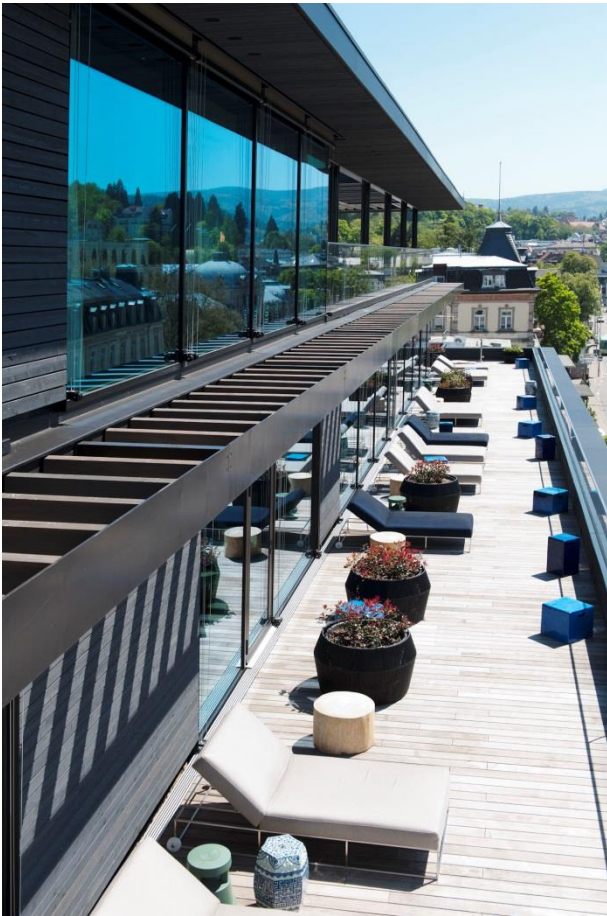
Das Lifestyle Hotel Roomers befindet sich direkt gegenüber dem berühmten Festspielhaus. Foto: Schöck Bauteile GmbH, Abdruck honorarfrei.

[Außenansicht Abend.jpg]



Die schachbrettartige Fassade verändert sich tags wie nachts, je nachdem ob die Gäste ihr Zimmer mit den Verschattungselementen ganz oder teilweise verdunkeln. Foto: Schöck Bauteile GmbH, Abdruck honorarfrei.

[Außenbereich Spa.jpg]



Der Aufenthalt auf dem Roomers Dach sorgt unweigerlich für Urlaubsstimmung. Sei es auf der Rooftop Bar, am Pool oder als Hotelgast im Spa. Foto: Schöck Bauteile GmbH, Abdruck honorarfrei.

[Rooftop.jpg]



Von der Rooftop Bar aus können die Gäste einen traumhaften Ausblick über Baden-Baden genießen. Foto: Schöck Bauteile GmbH, Abdruck honorarfrei.

[Terrasse.jpg]



Die großzügige Terrasse mit schützender Vordachkonstruktion lädt nach dem Spa-Besuch zum Entspannen ein. Foto: Schöck Bauteile GmbH, Abdruck honorarfrei.

[Vordach.jpg]



Ohne die verbauten Schöck Isokorb Typ KS Elemente wäre es schwierig bis unmöglich geworden, die Vordachkonstruktion in der ausgeführten Leichtigkeit zu konstruieren und die bauphysikalisch problematische Wärmebrücke am Anschluss an die Stahlbetondecken zu entkoppeln. Foto: Schöck Bauteile GmbH, Abdruck honorarfrei.

[Treppe.jpg]



Die Schöck Tronsole unterstützt den hohen Qualitätsanspruch des Investors an den Schallschutz. Foto: Schöck Bauteile GmbH, Abdruck honorarfrei.

[Treppenhaus.jpg]



Die Schöck Tronsole Typ F trennt die Treppe vollflächig vom Podest und minimiert so die Gefahr von Schallbrücken. Foto: Schöck Bauteile GmbH, Abdruck honorarfrei.

[Isokorb Typ KS eingebaut.jpg]



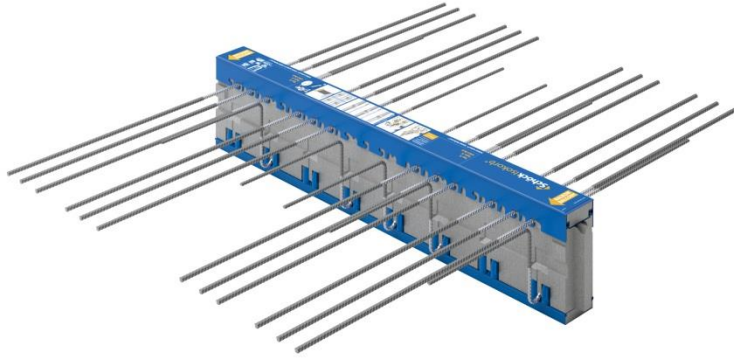
Die 80 mm Dämmkörperdicke des Isokorb Typ KS reicht zuverlässig aus, damit an dem Detailpunkt weder Tauwasser, Schimmel noch Korrosion entstehen kann. Foto: Schöck Bauteile GmbH, Abdruck honorarfrei.

[Einbauhilfe.jpg]



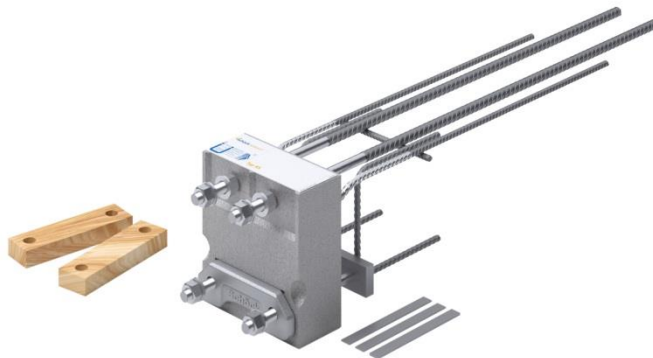
Eine Einbauhilfe erleichtert das Einlegen des vom DIBt zugelassenen Isokorb Typ KS in die Schalung. Foto: Schöck Bauteile GmbH, Abdruck honorarfrei.

[Isokorb Typ K.jpg]



Der Schöck Isokorb Typ K ist ein tragendes Wärmedämmelement für frei auskragende Balkone und überträgt negative Momente und positive Querkräfte. Foto: Schöck Bauteile GmbH, Abdruck honorarfrei.

[Isokorb Typ KS.jpg]



Der Schöck Isokorb Typ KS ist ein tragendes Wärmedämmelement für den Anschluss von frei auskragenden Stahlträgern an Stahlbetondecken. Auf diese Weise lassen sich problemlos moderne Balkon- und Fassadengestaltungen technisch und bauphysikalisch lösen. Foto: Schöck Bauteile GmbH, Abdruck honorarfrei.

Ihre Rückfragen beantwortet gern:

Schöck Bauteile GmbH
Jana Metzka
Tel.: 0 72 23 – 967 858
Fax: 0 72 23 – 9677-858
E-Mail: presse@schoeck.de
www.schoeck.de