

TECHNISCHE INFORMATION – NOVEMBER 2024

Isokorb® T für Stahlbetonkonstruktionen



Mit einer Dämmkörperdicke von 80 mm ist der Isokorb® T ein wärmedämmender Kragplattenanschluss für die effektive Reduktion von Wärmebrücken an auskragenden Bauteilen wie Balkone, Laubengänge und Attiken.

Planungs- und Beratungsservice

Die Ingenieurberater von Schöck unterstützen Sie gerne bei statischen, konstruktiven und bauphysikalischen Fragestellungen und erarbeiten für Sie Lösungsvorschläge mit Berechnungen und Detailzeichnungen.

Schicken Sie hierfür bitte Ihre Planungsunterlagen (Grundrisse, Schnitte, statische Angaben) mit der Bauvorhabenadresse an:

Schöck Bauteile AG

Tellistrasse 90
5000 Aarau
info-ch@schoeck.com

Technik/Statik

Telefon-Hotline und technische Projektbearbeitung

Telefon: 062 834 00 10
technik-ch@schoeck.com

Anforderung und Download von Planungshilfen

Telefon: 062 834 00 10
info-ch@schoeck.com
www.schoeck.com

Ihre Produktionstechniker

Die Produktionstechniker sind Ansprechpartner für Ingenieure, Bauphysiker und Architekten. Ihren persönlichen regionalen Ansprechpartner finden Sie unter:

www.schoeck.com/technische-beratung/cd

Ihre Gebietsleiter im technischen Verkauf

Ihren persönlichen regionalen Ansprechpartner finden Sie unter:

www.schoeck.com/kaufmaennische-beratung/cd

Hinweise | Symbole

i Technische Information

- Diese Technischen Informationen zu den jeweiligen Produktanwendungen haben nur in ihrer Gesamtheit Gültigkeit und dürfen daher nur vollständig vervielfältigt werden. Bei lediglich auszugsweiser Veröffentlichung von Texten und Bildern besteht die Gefahr der Vermittlung unzureichender oder sogar verfälschter Informationen. Die Weitergabe liegt daher in der alleinigen Verantwortung des Nutzers bzw. Bearbeiters!
- Diese Technische Information ist ausschliesslich für die Schweiz gültig und berücksichtigt die länderspezifischen Normen und produktspezifischen Zulassungen.
- Findet der Einbau in einem anderen Land statt, so ist die für das jeweilige Land gültige Technische Information anzuwenden.
- Es ist die jeweils aktuelle Technische Information anzuwenden. Eine aktuelle Version finden Sie unter:
www.schoeck.com/download-technische-informationen/cd

i Sonderkonstruktionen

Manche Anschlusssituationen sind mit den in dieser Technischen Information dargestellten Standard-Produktvarianten nicht realisierbar. In diesem Fall können bei der Anwendungstechnik (Kontakt siehe Seite 3) Sonderkonstruktionen angefragt werden.

i Biegen von Betonstählen

Bei der Produktion des Schöck Isokorb® im Werk wird durch Überwachung sichergestellt, dass die Bedingungen der bauaufsichtlichen Zulassung und der SIA 262 bezüglich Biegen von Betonstählen eingehalten werden.

Achtung: Werden original Schöck Isokorb® Betonstähle bauseitig gebogen oder hin- und zurückgebogen, liegt die Einhaltung und Überwachung der betreffenden Bedingungen ausserhalb des Einflusses der Schöck Bauteile AG. Daher erlischt in solchen Fällen unsere Gewährleistung.

Hinweissymbole

⚠ Gefahrenhinweis

Das Dreieck mit Ausrufezeichen kennzeichnet einen Gefahrenhinweis. Bei Nichtbeachtung droht Gefahr für Leib und Leben!

i Info

Das Quadrat mit i kennzeichnet eine wichtige Information, die z. B. bei der Bemessung zu beachten ist.

☑ Checkliste

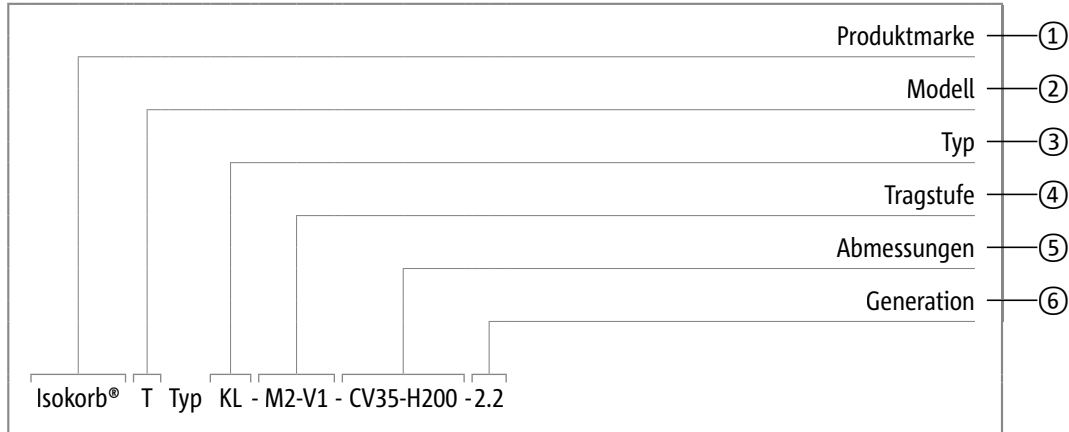
Das Quadrat mit Haken kennzeichnet die Checkliste. Hier werden die wesentlichen Punkte der Bemessung kurz zusammengefasst.

Inhaltsverzeichnis

	Seite
Übersicht	6
Erläuterung zur Benennung der Schöck Isokorb® Typen	6
Typenübersicht	8
Schöck Isokorb® Grundlagen	13
Produktdesign	14
Tragverhalten	17
Bemessung	21
Einbau	24
Brandschutz	27
Tragwerksplanung	33
Schöck Isokorb® T Typ KL, KP	35
Schöck Isokorb® T Typ KL-U, KL-O	59
Schöck Isokorb® T Typ KL-UD, KL-OD	87
Schöck Isokorb® T Typ DP	89
Schöck Isokorb® T Typ QL, QP	111
Schöck Isokorb® T Typ QL-UD, QL-OD	133
Schöck Isokorb® T Typ HP	135
Schöck Isokorb® T Typ ZL	143
Schöck Isokorb® T Typ AP	147
Schöck Isokorb® T Typ OP	157
Schöck Isokorb® T Typ BP	165
Schöck Isokorb® T Typ WL	169

Erläuterung zur Benennung der Schöck Isokorb® Typen

Die Benennungssystematik für die Produktgruppe Schöck Isokorb® hat sich geändert. Für die leichtere Umstellung sind auf dieser Seite Informationen zu den Namensbestandteilen zusammengestellt.



Jeder Schöck Isokorb® enthält nur die Namensbestandteile, die für das jeweilige Produkt relevant sind.

① Produktmarke

Schöck Isokorb®

② Modell

Die Modellbezeichnung ist fester Namensbestandteil eines jeden Isokorb®. Sie steht für die Kerneigenschaft des Produkts. Das entsprechende Kürzel wird immer vor dem Wort Typ angeordnet.

Modell	Kerneigenschaften der Produkte	Anschluss	Bauteile
T	für Thermische Trennung (80 mm Dämmkörperdicke)	Stahlbeton – Stahlbeton, Stahl – Stahlbeton, Holz – Stahlbeton, Stahl – Stahl	Balkon, Laubengang, Vordach, Decke, Attika, Brüstung, Konsole, Balken, Wand
XT	für eXtra Thermische Trennung (120 mm Dämmkörperdicke)	Stahlbeton – Stahlbeton, Stahl – Stahlbeton, Holz – Stahlbeton	Balkon, Laubengang, Vordach, Decke, Attika, Brüstung, Konsole, Balken, Wand
RT	zur Rekonstruktion von Bauteilen mit Thermischer Trennung (80 mm Dämmkörperdicke)	Stahlbeton – Stahlbeton, Stahl – Stahlbeton, Holz – Stahlbeton	Balkon, Laubengang, Vordach, Balken

③ Typ

Der Typ ist eine Kombination aus den folgenden Namensbestandteilen:
Grundtyp, statische Anschlussvariante, geometrische Anschlussvariante

Grundtyp			
K	Balkon, Vordach – frei kragend	O	Konsole
D	Decke – durchlaufend (indirekt gelagert)	B	Balken, Unterzug
Q	Balkon, Vordach – gestützt (Querkraft)	W	Wandscheibe
C	Eckbalkon	SK	Stahlbalkon – frei kragend
H	Balkon mit Horizontallasten	SQ	Stahlbalkon – gestützt (Querkraft)
Z	Balkon mit Zwischendämmung	S	Stahlkonstruktion
A	Attika, Brüstung		

Erläuterung zur Benennung der Schöck Isokorb® Typen

Statische Anschlussvariante	
L	Linear
P	Punktuell
V	Querkraft
N	Normalkraft

Geometrische Anschlussvariante	
L	Anordnung links vom Standpunkt
R	Anordnung rechts vom Standpunkt
U	Balkon mit Höhenversatz nach unten oder Wandanschluss
O	Balkon mit Höhenversatz nach oben oder Wandanschluss

④ Tragstufe

Die unterschiedlichen Tragstufen eines Isokorb® Typs sind durchnummeriert, beginnend mit 1 für die kleinste Tragstufe. Unterschiedliche Isokorb® Typen mit gleicher Tragstufe haben nicht die gleiche Tragfähigkeit. Die Tragstufe muss immer über Bemessungstabellen oder Bemessungsprogramme ermittelt werden.

Die Tragstufe hat die folgenden Namensbestandteile:

- Haupttragstufe: Kombination aus Schnittgrösse und Nummer
- Nebentragstufe: Kombination aus Schnittgrösse und Nummer

Schnittgrösse der Haupttragstufe	
M	Moment
MM	Moment mit positiver oder negativer Kraft
V	Querkraft
VV	Querkraft mit positiver oder negativer Kraft
N	Normalkraft
NN	Normalkraft mit positiver oder negativer Kraft

Schnittgrösse der Nebentragstufe	
V	Querkraft
VV	Querkraft mit positiver oder negativer Kraft
N	Normalkraft
NN	Normalkraft mit positiver oder negativer Kraft

⑤ Abmessungen

Zu den Abmessungen gehören die folgenden Namensbestandteile:

- Betondeckung CV
- Einbindelänge LR, -höhe HR
- Isokorb® Höhe H, Länge L, Breite B (Dämmkörper)
- Durchmesser Gewinde D

⑥ Generation

Jede Typenbezeichnung endet mit einer Generationsnummer. Wenn Schöck ein Produkt weiterentwickelt und sich dadurch die Eigenschaften des Produkts verändern, erhöht sich die Generationsnummer. Bei grossen Produktänderungen erhöht sich die Ziffer vor dem Punkt, bei kleinen Produktänderungen die Ziffer nach dem Punkt. Beispiele:

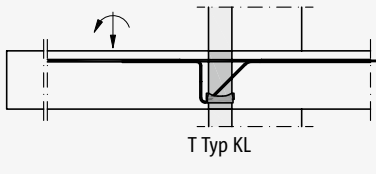
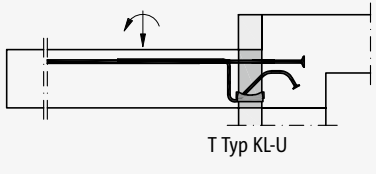
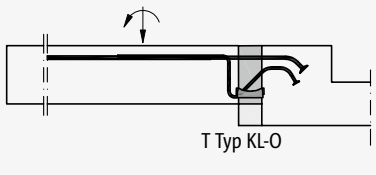
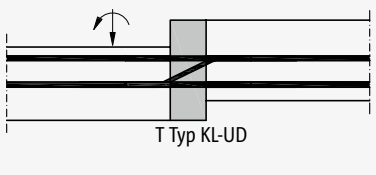
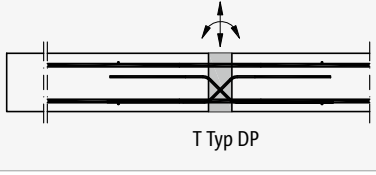
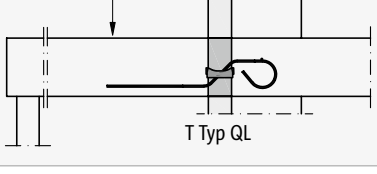
- Grosse Produktänderung: Generation 6.0 wird zu 7.0
- Kleine Produktänderung: Generation 7.0 wird zu 7.1

i Generationsnummer in Tabellen

In Tabellen mit Produktbezug ist in der Kopfzeile der Schöck Isokorb® Typ stets zusammen mit der Generationsnummer genannt. Zum Beispiel:

- Schöck Isokorb® XT Typ KL 6.2

Typenübersicht

Anwendung	Fertigungsart	Schöck Isokorb® Typ	
Frei auskragende Balkone 	Ortbeton Fertigteil	T Typ KL, KP	Seite 35
Frei auskragende Balkone 	Ortbeton Fertigteil	T Typ KL-U	Seite 59
Frei auskragende Balkone 	Ortbeton Fertigteil	T Typ KL-O	Seite 59
Frei auskragende Balkone mit Höhenversatz im Deckenbereich 	Ortbeton Fertigteil	T Typ KL-UD, KL-OD	Seite 87
Durchlaufende Decken mit Biegemomenten und Querkraften 	Ortbeton Fertigteil Halfertigteil	T Typ DP	Seite 89
Gestützte Balkone 	Ortbeton Fertigteil Halfertigteil	T Typ QL	Seite 111

Typenübersicht

Anwendung	Fertigungsart	Schöck Isokorb® Typ	
Gestützte Balkone bei positiver und negativer Querkraft	Ortbeton Fertigteil Halbfertigteil	T Typ QL-VV	Seite 111
Gestützte Balkone mit punktuellen Lastspitzen	Ortbeton Fertigteil Halbfertigteil	T Typ QP	Seite 111
Gestützte Balkone bei positiver und negativer Querkraft mit punktuellen Lastspitzen	Ortbeton Fertigteil Halbfertigteil	T Typ QP-VV	Seite 111
Gestützte Balkone mit punktuellen Lastspitzen	Ortbeton Fertigteil Halbfertigteil	T Typ QP-Z	Seite 111
Gestützte Balkone mit Höhenversatz und geringer Durchgangshöhe	Ortbeton Fertigteil	T Typ QL-UD, QL-OD	Seite 133
Ergänzung für Horizontallasten	Ortbeton Fertigteil Halbfertigteil	T Typ HP	Seite 135

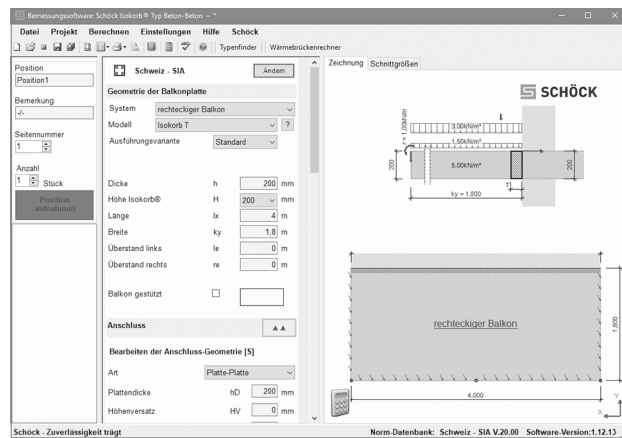
Typenübersicht

Anwendung	Fertigungsart	Schöck Isokorb® Typ	
Ergänzung als Dämmzwischenstück ohne Bewehrung	Ortbeton Fertigteil Halbfertigteil	T Typ ZL	Seite 143
Brüstungen und Attiken	Ortbeton Fertigteil	T Typ AP	Seite 147
Konsolen	Ortbeton Fertigteil	T Typ OP	Seite 157
Frei auskragende Unterzüge und Stahlbetonbalken	Ortbeton Fertigteil	T Typ BP	Seite 165
Frei auskragende Wandscheiben	Ortbeton Fertigteil	T Typ WL	Seite 169

Bemessungssoftware

Bemessungssoftware Schöck Isokorb®

Die bestehende Bemessungssoftware Schöck Isokorb® dient der einfachen und schnellen Bemessung thermisch getrennter Konstruktionen. Die Desktopanwendung ist per Download verfügbar und läuft unter MS-Windows mit MS-Framework 4.6.1.

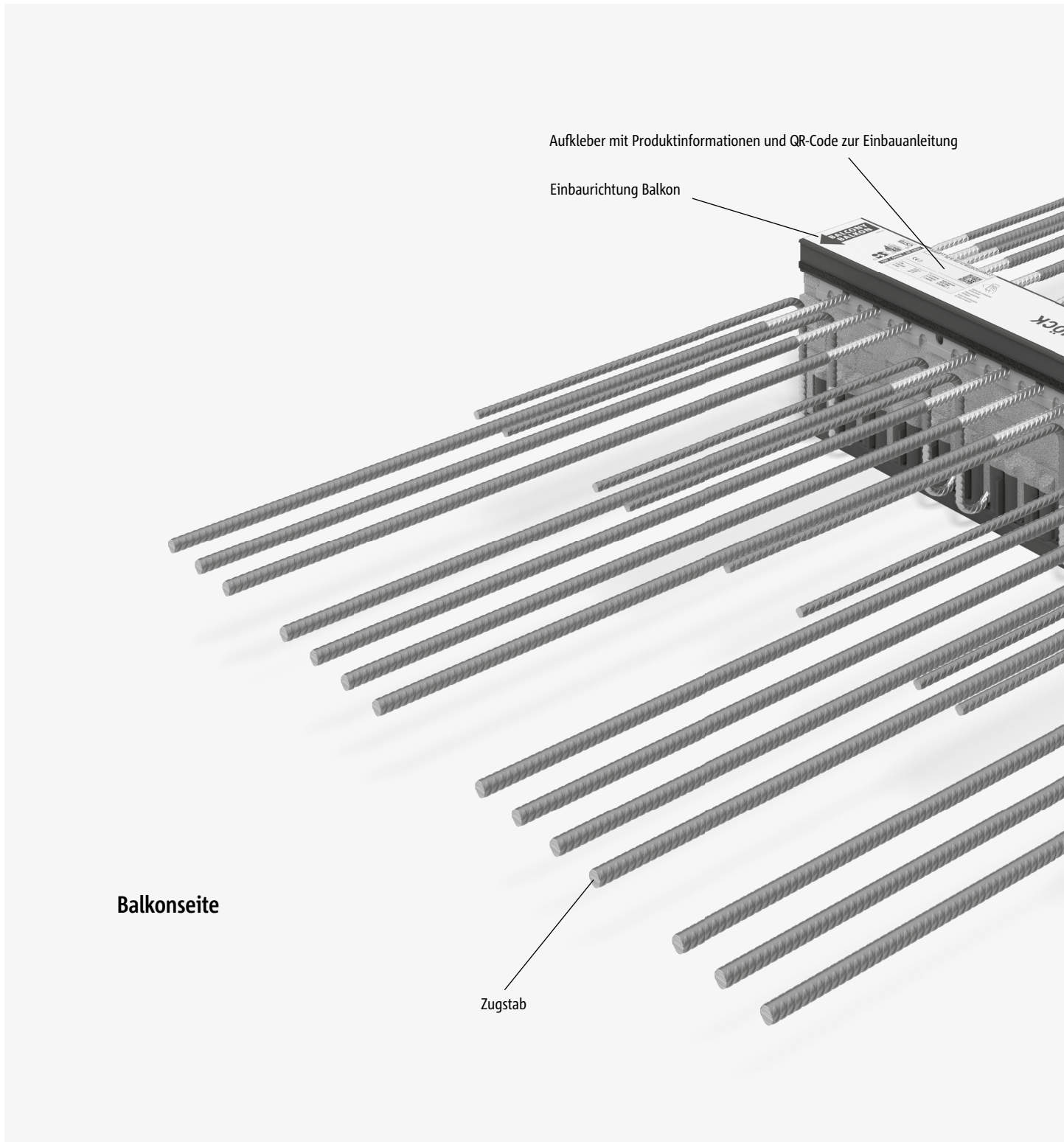


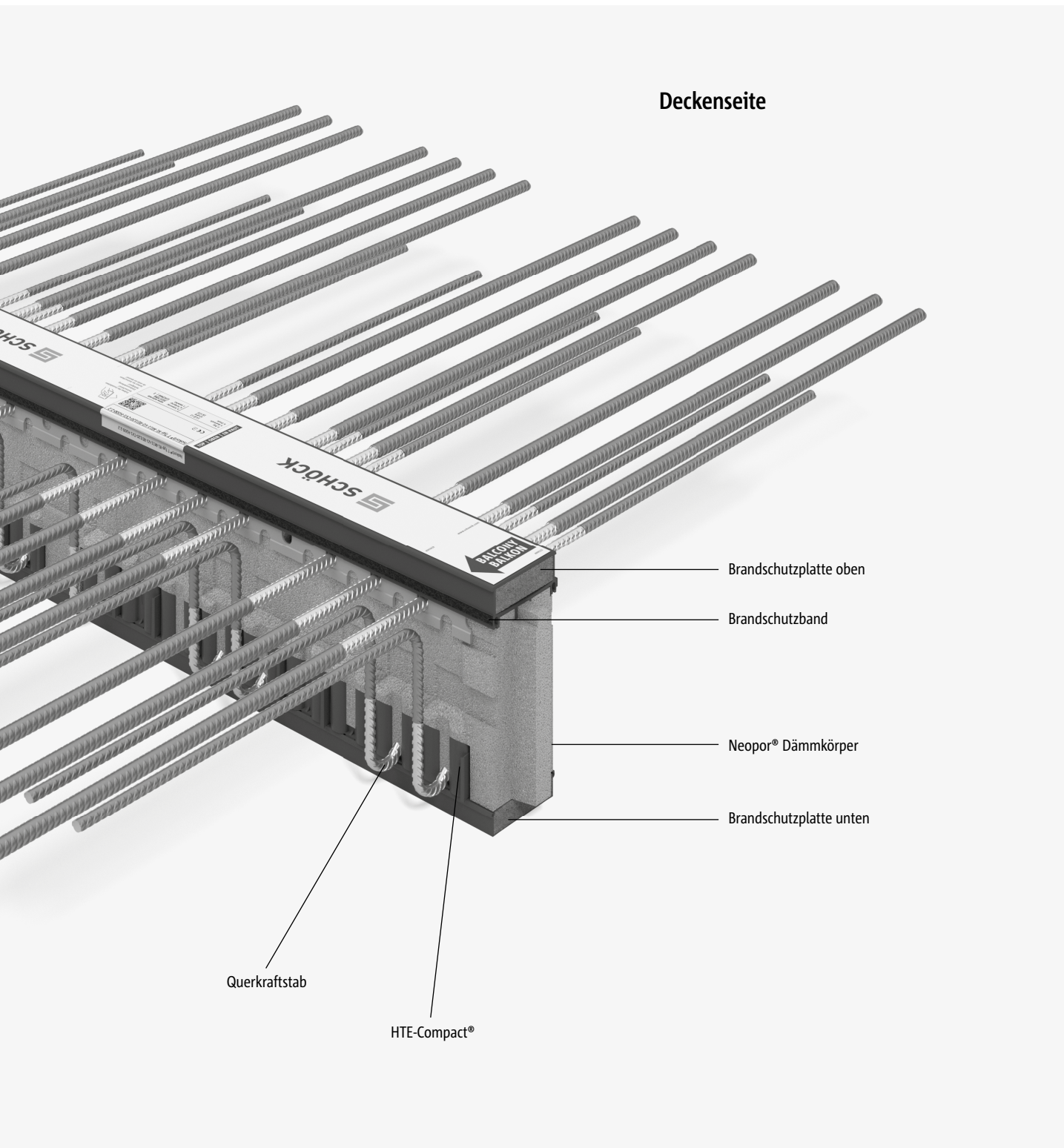
i Installation

- Für die Installation der Software sind mindestens Windows 7 sowie Administratorrechte erforderlich, Windows 10 wird empfohlen.
- Ab Windows 7 ist bei einem Update die Software mit Administratorrechten zu starten (rechte Maustaste auf Schöck Icon; Auswahl: mit Administratorrechten ausführen).

Schöck Isokorb® Grundlagen

Produktdesign





Das Produkt Schöck Isokorb® wird als wärmedämmender Kragplattenanschluss bezeichnet. Es hat zwei Haupt-Funktionsweisen:

- Der Dämmkörper trennt die Balkonplatte thermisch von der Deckenkonstruktion und reduziert somit die Wärmebrücke.
- Der Schöck Isokorb® leitet die Lasten aus der Balkonplatte in die Decke ein.

Zulassung | Baustoffe

Zulassung Schöck Isokorb® Komponenten

Schöck Isokorb® European Technical Assessment ETA-17/0261 mit CE-Kennzeichnung

Baustoffe Schöck Isokorb®

Betonstahl B500B nach DIN 488-1, Klasse A1 nach DIN EN 13501-1

Baustahl S 235 JR, S 235 JO, S 235 J2, S 355 JR, S 355 J2, oder S 355 JO nach DIN EN 10025-2 für die Druckplatten, Klasse A1 nach DIN EN 13501-1

Nichtrostender Stahl Nichtrostender Betonstahl oder nichtrostender Rundstahl (S355, S460, S690) mit Korrosionswiderstandsklasse III nach DIN EN 1993-1-4, Klasse A1 nach DIN EN 13501-1

Beton-Drucklager HTE-Compact® Drucklager (Drucklager aus microstahlfaser-bewehrtem Hochleistungsfeinbeton), Klasse A1 nach EN 13501-1
PE-HD Kunststoffummantelung (nach DIN EN ISO 17855-1 und DIN EN ISO 17855-2), Klasse E nach EN 13501-1

Dämmstoff Neopor® – Polystyrol-Hartschaum (EPS) nach DIN EN 13163, Klasse E nach DIN EN 13501-1, eingetragene Marke der BASF, $\lambda = 0,032 \text{ W}/(\text{m}\cdot\text{K})$

Brandschutzmaterial Feuchtigkeitsabweisende, witterungsbeständige und UV-resistente Ausführung, Klasse A1 nach EN 13501-1, integrierte Feuerschutzbänder, Klasse E nach DIN EN 13501-1

Kunststoffschienen PVC-U nach DIN EN 13245-1 und DIN EN 13245-2, Klasse E nach EN 13501-1

Anschliessende Bauteile

Stahlbeton Stahlbetonplatten aus Normalbeton mit einer Festigkeitsklasse von mindestens C20/25 (bei Aussenbauteilen C25/30) nach DIN EN 1992-1-1 in Verbindung mit DIN EN 1992-1-1/NA

i Biegen von Betonstählen

Bei der Produktion des Schöck Isokorb® im Werk wird durch Überwachung sichergestellt, dass die Bedingungen der bauaufsichtlichen Zulassung und der SIA 262 bezüglich Biegen von Betonstählen eingehalten werden.

Achtung: Werden original Schöck Isokorb® Betonstähle bauseitig gebogen oder hin- und zurückgebogen, liegt die Einhaltung und Überwachung der betreffenden Bedingungen ausserhalb des Einflusses der Schöck Bauteile AG. Daher erlischt in solchen Fällen unsere Gewährleistung.

Verformung

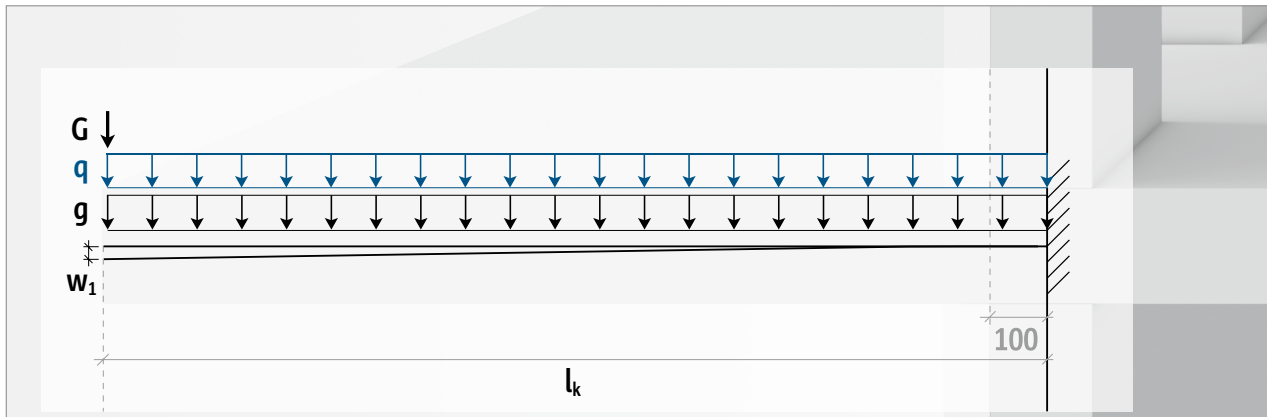


Abb. 1: Verformung einer Balkonplatte ohne Schöck Isokorb®

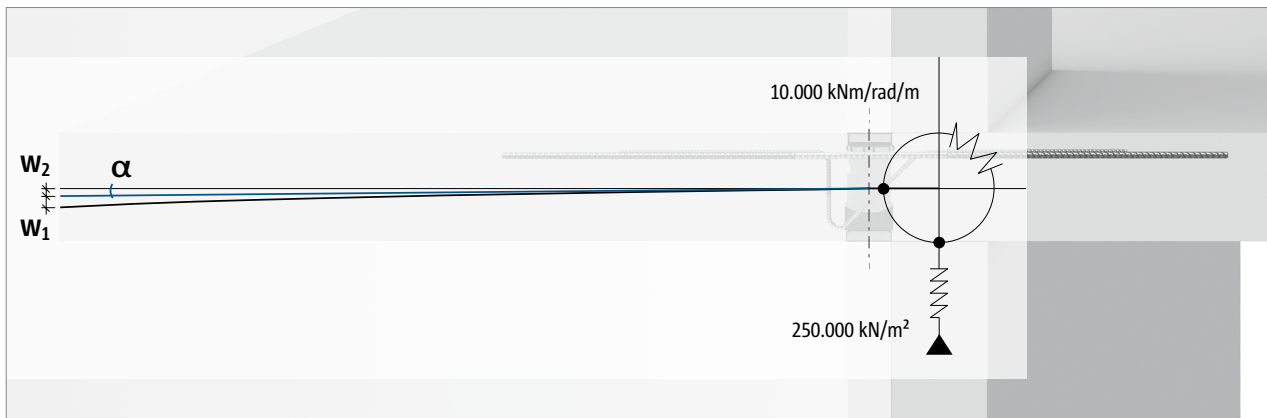


Abb. 2: Verformung einer Balkonplatte mit Schöck Isokorb®

Verformung

Eine Balkonplatte verformt sich aufgrund der Belastung. Die Verformung ist an der Kragarmspitze messbar und resultiert aus der Verdrehung der Decke und der Verformung der Balkonplatte.

Der Schöck Isokorb® ist näherungsweise wie zwei Federn zu betrachten. Die obere Feder simuliert den Zugstab, die untere Feder simuliert das HTE-Compact® Drucklager.

Bei einer Belastung durch das Biegemoment wird die untere Feder zusammengedrückt und die obere Feder auseinandergezogen. Dadurch entsteht ein Verdrehwinkel α im Schöck Isokorb®. Dieser wird statisch durch eine Drehfeder abgebildet (siehe Abbildung).

Der Schöck Isokorb® wird zwischen Decke und Balkonplatte angeordnet. Dies bedeutet, dass zusätzlich zur Verformung aus der Verformung der Balkonplatte und der Verdrehung am Deckenrand eine Verformung aus dem Schöck Isokorb® berücksichtigt wird. Der Verformungsfaktor $\tan \alpha$ ist im jeweiligen Produktkapitel angegeben.

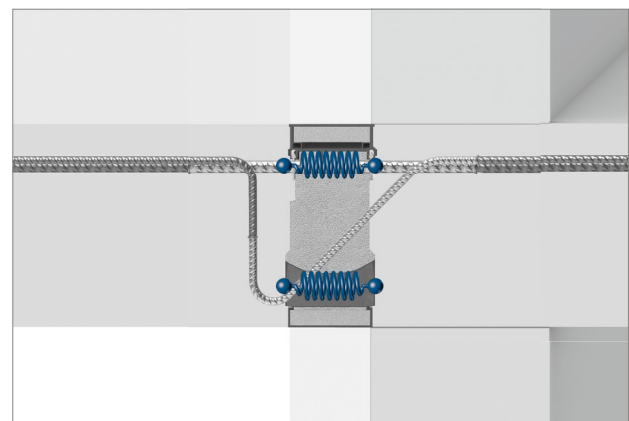


Abb. 3: Schöck Isokorb®: Zugstab und Druckmodul wirken als Feder

Überhöhung

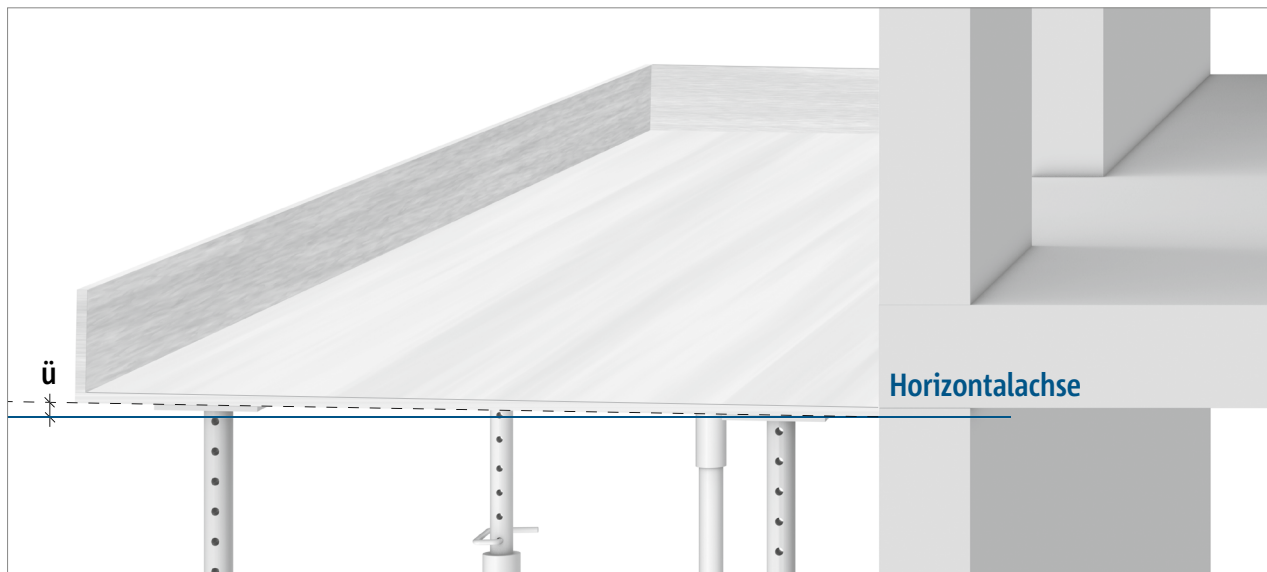


Abb. 4: Überhöhung der Schalung beim Betonieren

Überhöhung

Um die Verformung eines Balkons auszugleichen darf beim Einbau die Schalung überhöht werden. Die Überhöhung wird für den Normalfall so gewählt, dass sich die Verformung aus der ständigen Einwirkung kombiniert mit einem Anteil der veränderlichen Einwirkung horizontal ± 5 mm einstellt (Empfehlung Schöck: $g+1/2q$). Die Entwässerungsrichtung sollte berücksichtigt werden. Diese kann nach aussen oder innen gerichtet sein. Für eine Entwässerung nach aussen wird die Überhöhung vermindert. Für eine Entwässerung nach innen wird die Überhöhung erhöht.

Die Gesamtüberhöhung für einen Balkon ist abhängig von mehreren Faktoren:

- Anteil der Verformung aus dem Deckendrehwinkel
- Anteil der Verformung der Balkonplatte
- Anteil der Verformung aus dem Schöck Isokorb®
- Entwässerungsrichtung des Balkons

Für die Ermittlung der Überhöhung müssen alle Anteile der Verformung und die Entwässerungsrichtung berücksichtigt werden.

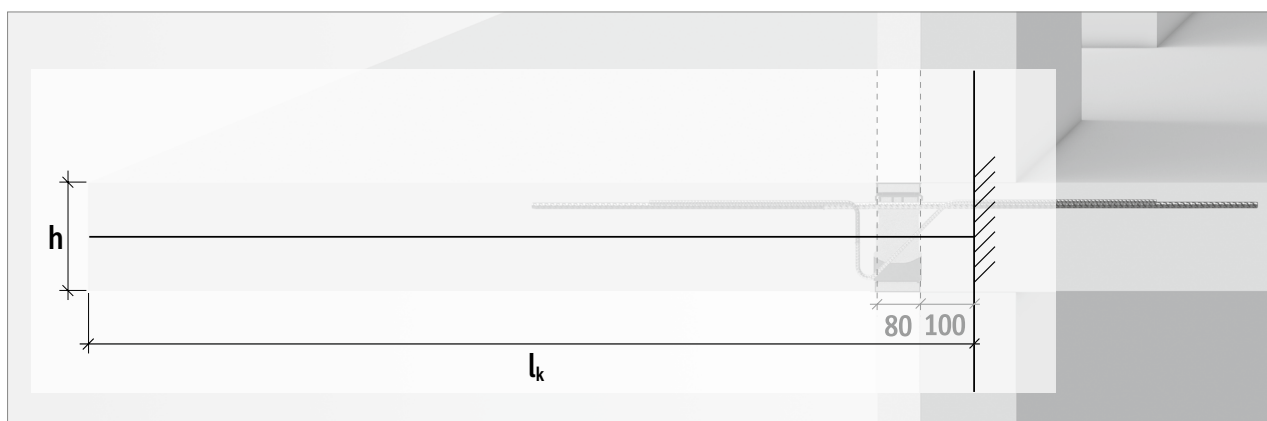


Abb. 5: Schöck Isokorb® T Typ KL: Maximale Auskragslänge

Schwingung

Begehbare und freiausragende Balkone können bei der Nutzung durch „langsameres Gehen“ und „langsameres Hüpfen“ zum Schwingen angeregt werden. Zur Schwingungsbegrenzung bei Balkonen gibt es zurzeit keine normativen Regelungen. Gemäss dem Stand der Technik empfehlen wir die Einhaltung der Eigenfrequenz solch eines Bauteils auf $\geq 7,5$ Hz zu begrenzen. In den Produktkapiteln dargestellt sind die empfohlenen maximalen Auskragslängen im Grenzzustand der Gebrauchstauglichkeit zur Einhaltung von 7,5 Hz unter Berücksichtigung der produktspezifischen Eigenschaften des Schöck Isokorb® und den angegebenen Belastungen.

Ermüdung/Temperatureinwirkung

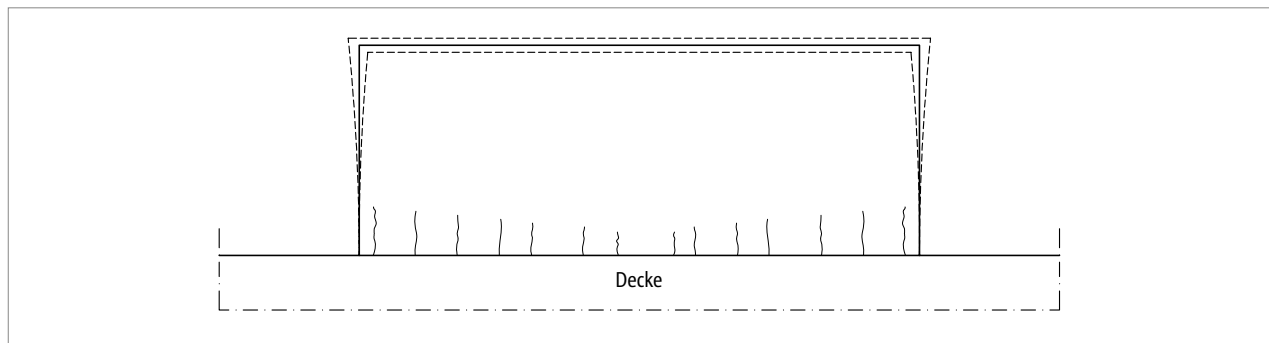


Abb. 6: Balkonplatte ohne Schöck Isokorb®: Rissbildung durch Ermüdung möglich

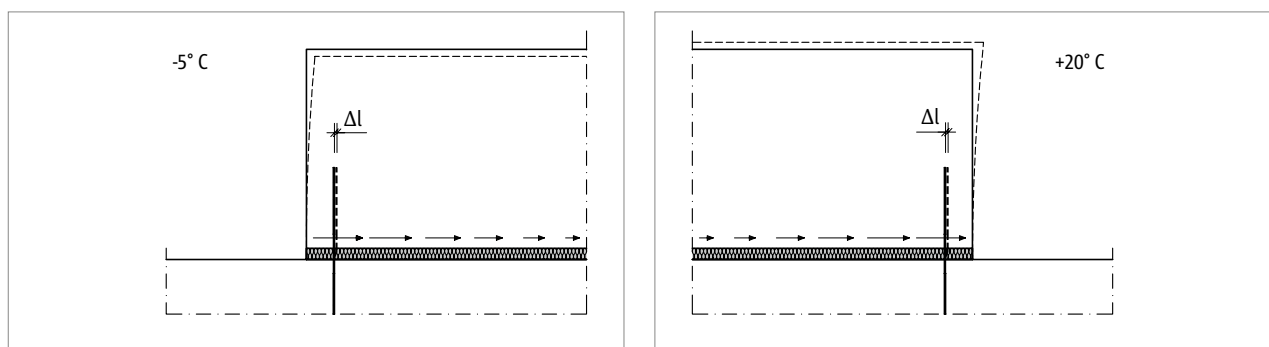


Abb. 7: Schöck Isokorb®: Verschiebung der äußeren Stäbe einer Balkonplatte um Δl infolge einer Temperaturverformung

Balkonplatten, Laubengänge und Vordachkonstruktionen dehnen sich bei Erwärmung aus und ziehen sich bei Abkühlung zusammen. Bei einer durchlaufenden Stahlbetonplatte können an dieser Stelle infolge Zwängungen Risse in der Stahlbetonplatte entstehen, durch die Feuchtigkeit eindringen kann.

Der Schöck Isokorb® definiert eine Fuge, die bei sachgerechter Ausführung Risse im Beton verhindert.

Die Zugstäbe, die Querkraftstäbe und das HTE-Compact® Drucklager im Schöck Isokorb® werden durch die Temperaturbeanspruchung immer wieder quer zu ihrer Achse ausgelenkt. Deshalb ist für den Schöck Isokorb® ein Nachweis der Ermüdungssicherheit zu führen. Dieser Nachweis der Ermüdungssicherheit wird durch die Einhaltung der für den jeweiligen Schöck Isokorb® Typ zulässigen Dehnfugenabstände e (lt. Zulassung) erbracht. So wird eine Materialermüdung und das Versagen des Bauteils über die geplante Nutzungsdauer ausgeschlossen.

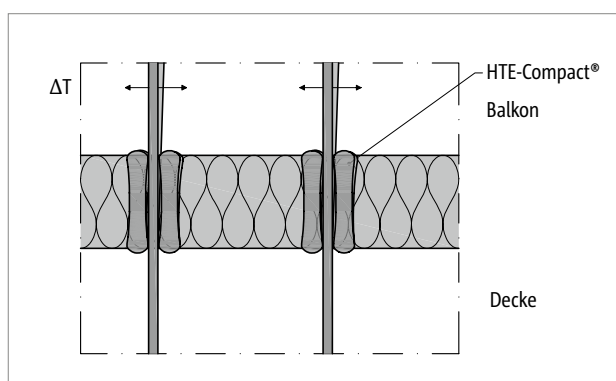


Abb. 8: Schöck Isokorb® Detail: Auslenkung der Drucklager infolge Temperaturdifferenz

Das HTE-Compact® Drucklager gleicht die Bewegung der Bauteile durch individuelle Schrägstellung jedes einzelnen Druckelements aus. Die Stäbe werden nur im ermüdungssicheren Bereich ausgelenkt.

Ermüdung | Dehnfugenabstand

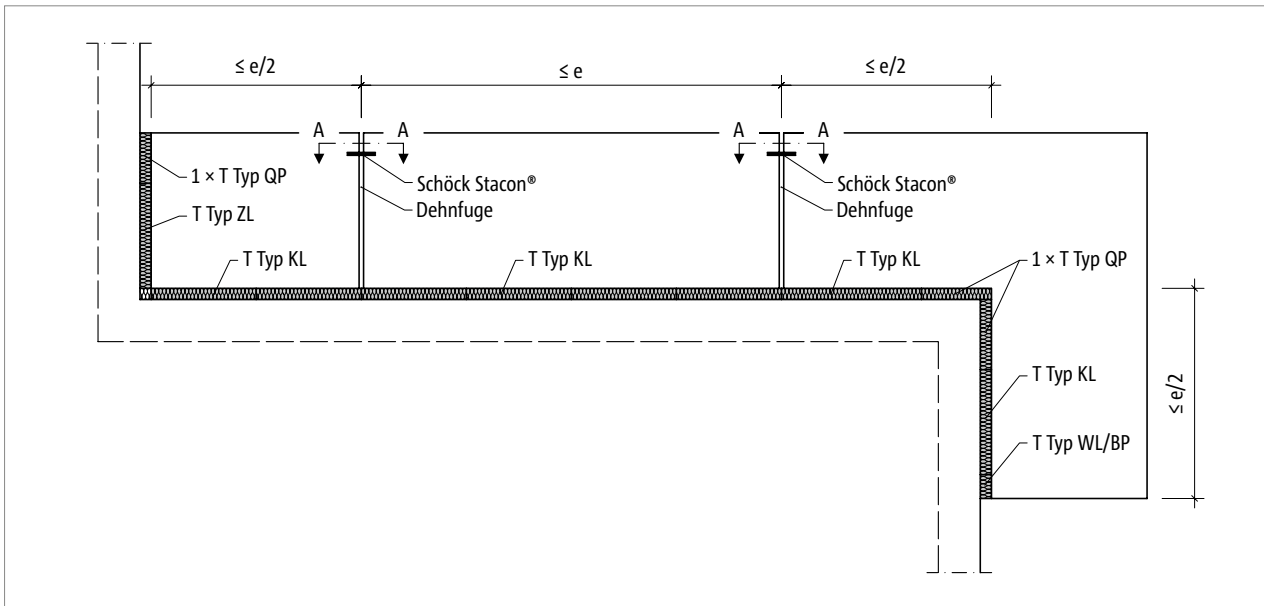


Abb. 9: Schöck Isokorb® T Typ KL: Dehnfugenausbildung mit längsverschieblichem Querkraftdorn, z. B. Schöck Stacon®

Die maximal zulässigen Dehnfugenabstände e der Schöck Isokorb® Typen sind abhängig vom Stabdurchmesser und der Konstruktionsart der gewählten Schöck Isokorb® Typen. Für den jeweiligen Schöck Isokorb® Typ sind die maximalen Dehnfugenabstände e im Produktkapitel angegeben.

Die Querkraftübertragung in der Dehnfuge kann mit einem längsverschieblichen Querkraftdorn, z. B. Schöck Stacon®, sichergestellt werden.

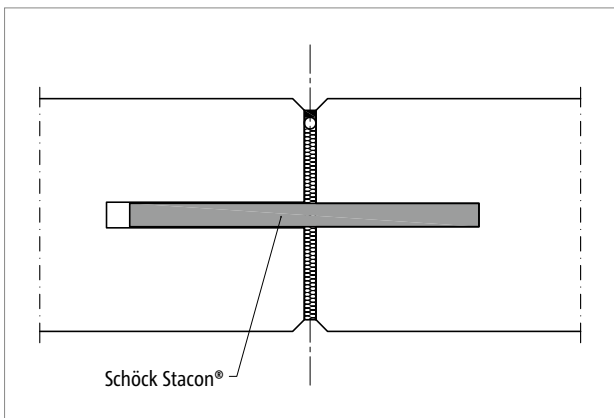


Abb. 10: Schöck Stacon®: Dehnfugenausbildung Ort beton

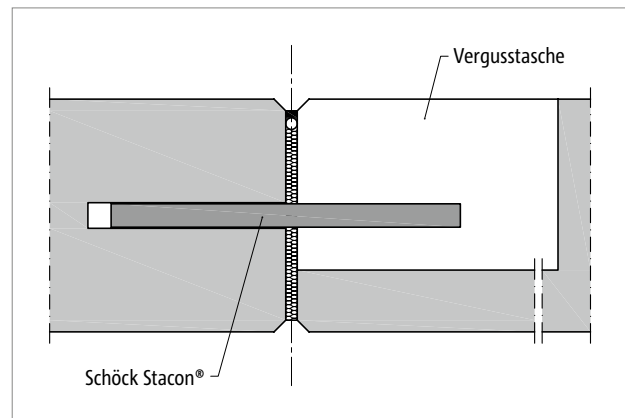


Abb. 11: Schöck Stacon®: Dehnfugenausbildung Element balken

i Dehnfugen

- Details für die Ausbildung von Dehnfugen siehe auch: Technische Information Schöck Stacon® Anwendungsbeispiele.

FEM-Richtlinie

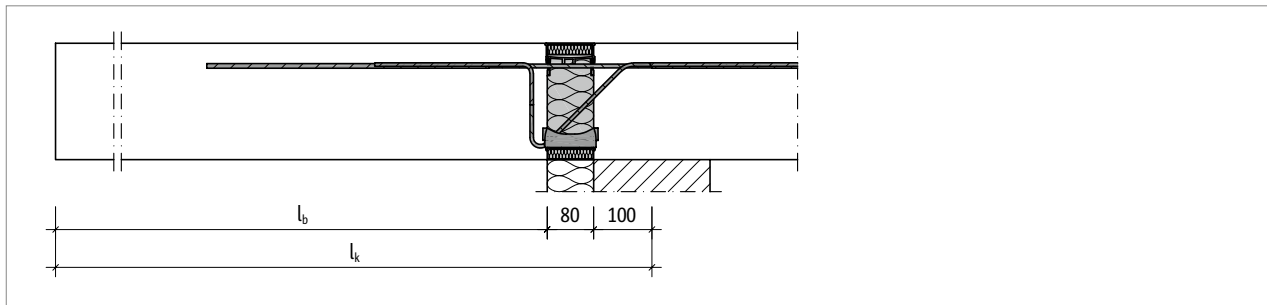


Abb. 12: Schöck Isokorb® Typ KL: Systemkraglänge (l_k) für Bemessung und geometrische Kraglänge (l_b)

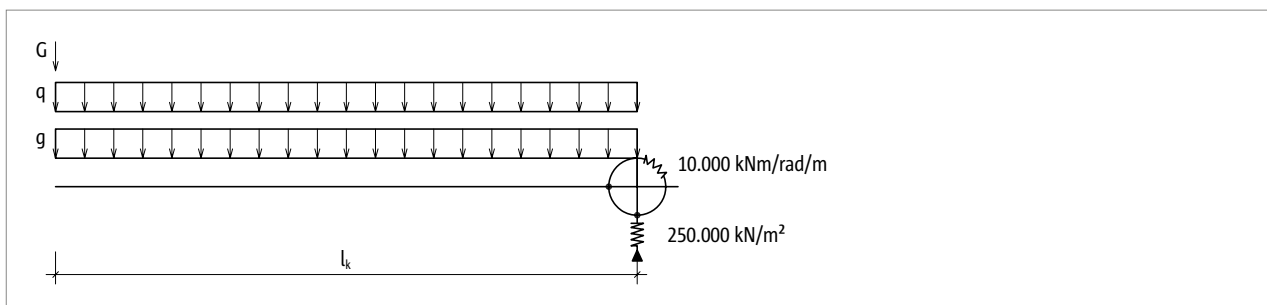


Abb. 13: Schöck Isokorb®: Näherungsweise Annahme der Federsteifigkeit

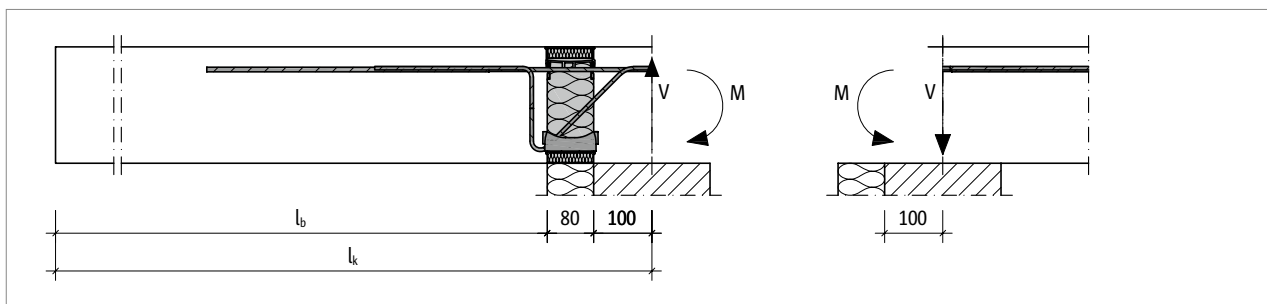


Abb. 14: Schöck Isokorb® Typ KL: Ermittelte Bemessungsschnittgrößen angesetzt auf Deckenplatte

FEM-Richtlinie

Empfohlene Methode zur Bemessung von Schöck Isokorb® Typen mittels FEM-Systemen:

- Balkonplatte von der Tragstruktur des Gebäudes entkoppeln.
- Schnittgrößen am Balkonplattenaufleger unter Berücksichtigung der Federwerte (hinreichend genaue Näherung des Schöck Isokorb® Tragverhaltens) ermitteln:
10.000 kNm/rad/m (Drehfeder)
250.000 kN/m² (Senkfeder)
- Schöck Isokorb® Typ wählen und die errechneten Werte v_{ed} und m_{ed} als äussere Randlasten auf die Tragstruktur des Gebäudes ansetzen.

Die Steifigkeiten im Auflagerbereich der Tragstruktur (Decke/Wand) werden im Normalfall als unendlich steif angenommen. Nur bei stark unterschiedlichen Steifigkeitsverhältnissen vom angeschlossenen und stützenden Bauteil sind die linear veränderlichen Momente und Querkräfte entlang des Plattenrandes zu berücksichtigen.

Die errechneten Schnittgrößen werden sowohl für die Bemessung des Schöck Isokorb® als auch für die Bemessung der Decken- und Wandkonstruktion des Gebäudes benutzt.

FEM-Richtlinie

- Der Schöck Isokorb® kann keine Drillmomente übertragen!

Bemessungsbeispiel

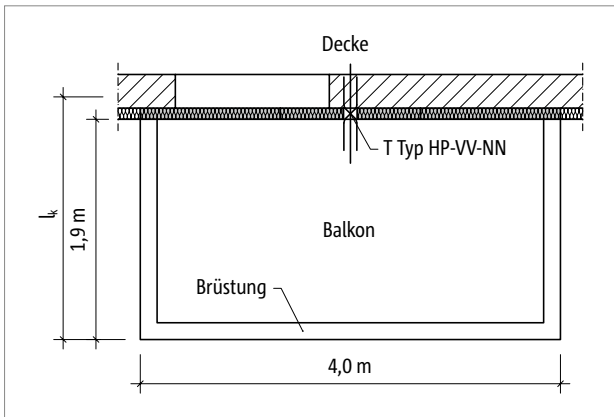


Abb. 15: Schöck Isokorb® T Typ KL, HP: Grundriss

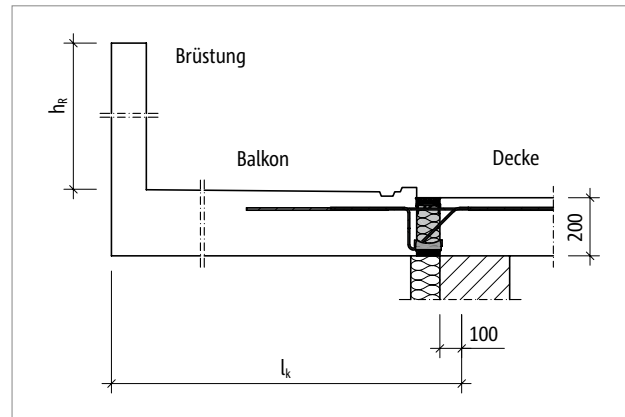


Abb. 16: Schöck Isokorb® T Typ KL: Statisches System

Statisches System und Lastannahmen

Geometrie:	Auskragslänge	$l_k = 2,08 \text{ m}$
	Balkonplattendicke	$h = 200 \text{ mm}$
	Dreiseitig umlaufende Brüstung	$h_R = 1,0 \text{ m}$
Lastannahmen:	Balkonplatte und Belag	$g = 6,5 \text{ kN/m}^2$
	Nutzlast	$q = 3,0 \text{ kN/m}^2$
	Randlast (Brüstung)	$g_R = 3,0 \text{ kN/m}$
	Winddruck	$w_e = 1,0 \text{ kN/m}^2$
Expositionsklassen:	aussen XC 4	
	innen XC 1	
Gewählt:	Betonfestigkeitsklasse C25/30 für Balkon und Decke	
	Betondeckung $c_{nom} = 35 \text{ mm}$ für Isokorb® Zugstäbe	
Anschlussgeometrie:	kein Höhenversatz, kein Deckenrandunterzug, keine Balkonaufkantung	
Lagerung Decke:	Deckenrand direkt gelagert	
Lagerung Balkon:	Einspannung der Kragplatte mit T Typ KL	

Bemessungsbeispiel

Nachweise im Grenzzustand der Tragfähigkeit

Schnittgrößen:

$$m_{Ed} = -[(\gamma_G \cdot g + \gamma_Q \cdot q) \cdot l_k^2/2 + \gamma_G \cdot (g_R \cdot l_k + 2 \cdot g_R \cdot l_k^2/2/4)]$$

$$m_{Ed} = -[(1,35 \cdot 6,5 + 1,5 \cdot 3,0) \cdot 2,08^2/2 + 1,35 \cdot (3,0 \cdot 2,08 + 2 \cdot 3,0 \cdot 2,08^2/2/4)]$$

$$m_{Ed} = -41,5 \text{ kNm/m}$$

$$V_{Ed,z} = +(\gamma_G \cdot g + \gamma_Q \cdot q) \cdot l_k + \gamma_G \cdot (g_R + 2 \cdot g_R \cdot l_k/4)$$

$$V_{Ed,z} = +(1,35 \cdot 6,5 + 1,5 \cdot 3,0) \cdot 2,08 + 1,35 \cdot (3,0 + 2 \cdot 3,0 \cdot 2,08/4) = +35,8 \text{ kN/m}$$

$$V_{Ed,z} = +35,8 \text{ kN/m}$$

$$N_{Ed,x} = \gamma_Q \cdot w_e \cdot 4,0 \cdot (h + h_R) = 1,5 \cdot 1,0 \cdot 4,0 \cdot (0,2 + 1,0) = 7,2 \text{ kN (frontaler Wind)}$$

$$V_{Ed,y} = \gamma_Q \cdot w_e \cdot 2 \cdot 1,9 \cdot (h + h_R) = 1,5 \cdot 1,0 \cdot 2 \cdot 1,9 \cdot (0,2 + 1,0) = 6,8 \text{ kN (seitlicher Wind)}$$

gewählt: **1 Schöck Isokorb® T Typ HP-VV1-NN1-H200-5.2**

$$N_{Rd,x} = \pm 11,6 \text{ kN (siehe Seite 138)} > N_{Ed,x}$$

$$V_{Rd,y} = \pm 10,4 \text{ kN (siehe Seite 138)} > V_{Ed,y}$$

gewählt: **Schöck Isokorb® T Typ KL-M8-V1-CV35-H200-2.2**

Erhöhte Einwirkung unter Berücksichtigung vom Einbau des Schöck Isokorb® T Typ HP:

$$|m_{Rd}| = 49,9 \text{ kNm/m (siehe Seite 43)} > 42,6 \text{ kNm/m} = (4,00 \text{ m} / 3,90 \text{ m}) \cdot 41,5 \text{ kNm/m} = |m_{Ed}|$$

$$V_{Rd,z} = 92,7 \text{ kN/m (siehe Seite 43)} > 36,7 \text{ kN/m} = (4,00 \text{ m} / 3,90 \text{ m}) \cdot 35,8 \text{ kN/m} = V_{Ed,z}$$

Nachweise für den aussergewöhnlichen Lastfall Erdbeben

Lastannahmen für Erdbeben: $F_{a,x} = \pm 17,2 \text{ kN/m}$ (horizontal, parallel zur Fuge)
 $F_{a,y} = \pm 17,2 \text{ kN/m}$ (horizontal, senkrecht zur Fuge)

Schnittgrößen:

$$N_{EdA,x} = \pm F_{a,x} \cdot 4,0 \text{ m} = \pm 17,2 \text{ kN/m} \cdot 4,0 \text{ m} = \pm 68,8 \text{ kN (Kraft senkrecht zur Fuge)}$$

$$V_{EdA,y} = \pm F_{a,y} \cdot 4,0 \text{ m} = \pm 17,2 \text{ kN/m} \cdot 4,0 \text{ m} = \pm 68,8 \text{ kN (Kraft parallel zur Fuge)}$$

gewählt: **2 Schöck Isokorb® T Typ HP-VV2-NN1-H200-L100-5.2**

$$N_{Rd,x} = \pm 49,2 \text{ kN} \cdot 2 = 98,4 \text{ kN (siehe Seite 138)} > N_{EdA,x}$$

$$V_{Rd,y} = \pm 39,2 \text{ kN} \cdot 2 = 78,4 \text{ kN (siehe Seite 138)} > V_{EdA,y}$$

gewählt: **Schöck Isokorb® T Typ KL-M8-V1-CV35-H200-2.2**

Erhöhte Einwirkung unter Berücksichtigung vom Einbau des Schöck Isokorb® T Typ HP:

$$|m_{Rd}| = 49,4 \text{ kNm/m (siehe Seite 43)} > 43,7 \text{ kNm/m} = (4,00 \text{ m} / 3,80 \text{ m}) \cdot 41,5 \text{ kNm/m} = |m_{Ed}|$$

$$V_{Rd,z} = 92,7 \text{ kN/m (siehe Seite 43)} > 37,7 \text{ kN/m} = (4,00 \text{ m} / 3,80 \text{ m}) \cdot 35,8 \text{ kN/m} = V_{Ed,z}$$

i Bemessungsbeispiel

- Hinweise zum Dehnfugenabstand sind zu beachten, siehe Seite 140.

Einbaurichtung

i Oberseite – Unterseite

Der Schöck Isokorb® ist nicht symmetrisch aufgebaut. Daher muss die Einbaurichtung unbedingt beachtet werden.

Die Lastabtragung des Moments wird durch den oben liegenden Zugstab gewährleistet.

Es ist notwendig auf den Plänen Schnitte darzustellen, in denen die Lage des Schöck Isokorb® definiert ist.

⚠ Gefahrenhinweis Zugstab muss oben liegen

- Der Schöck Isokorb® muss mit der richtigen Orientierung (oben–unten) eingebaut werden.
- Der Zugstab muss oben liegen.
- Die Oberseite des Schöck Isokorb® ist durch den Produkt-aufkleber definiert.

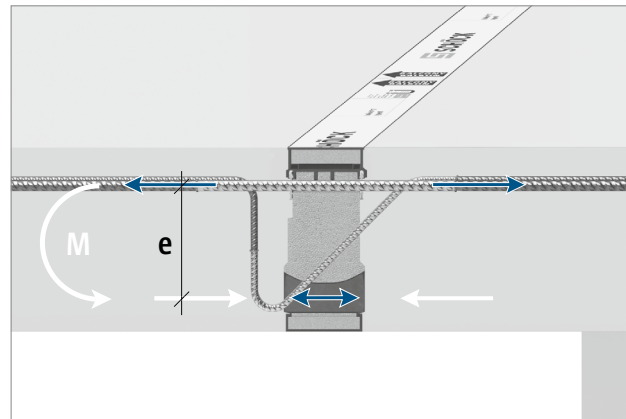


Abb. 17: Schöck Isokorb® T Typ KL: Lastabtragung Moment

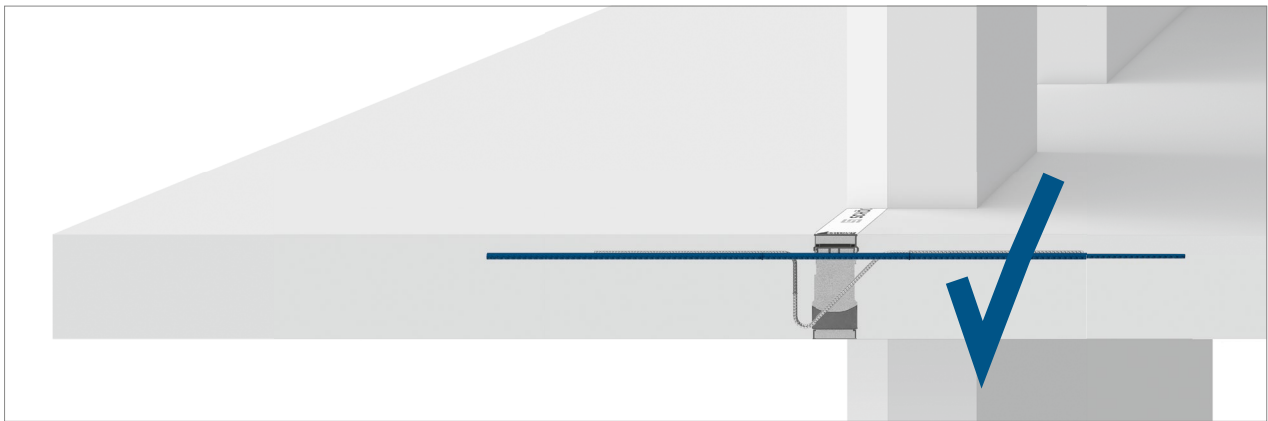


Abb. 18: Schöck Isokorb® T Typ KL richtiger Einbau: Zugstab oben

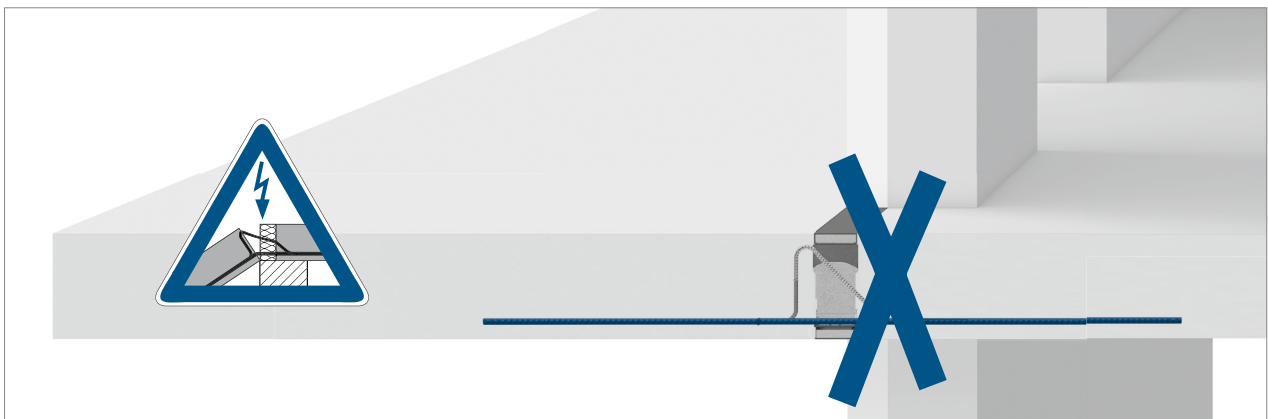


Abb. 19: Schöck Isokorb® T Typ KL falscher Einbau: Zugstab unten

Einbaurichtung

I Balkonseite – Deckenseite

Der Schöck Isokorb® ist nicht symmetrisch aufgebaut. Daher muss die Einbaurichtung unbedingt beachtet werden. Der Querkraftstab muss von der Balkonseite unten zur Deckenseite schräg nach oben angeordnet werden, damit die Querkraft als Zugkraft im Stab übertragen wird.

A Gefahrenhinweis Einbaurichtung Balkonseite – Deckenseite

- Der Schöck Isokorb® muss mit der richtigen Orientierung (Balkonseite–Deckenseite) eingebaut werden.
- Der Balkonpfeil muss in Richtung des Balkons zeigen.
- Der Querkraftstab muss von der Balkonseite unten schräg zur Deckenseite oben verlaufen.
- Die Orientierung des Querkraftstabs.

Es ist notwendig auf den Plänen Schnitte darzustellen, in denen die Lage des Schöck Isokorb® dargestellt ist.

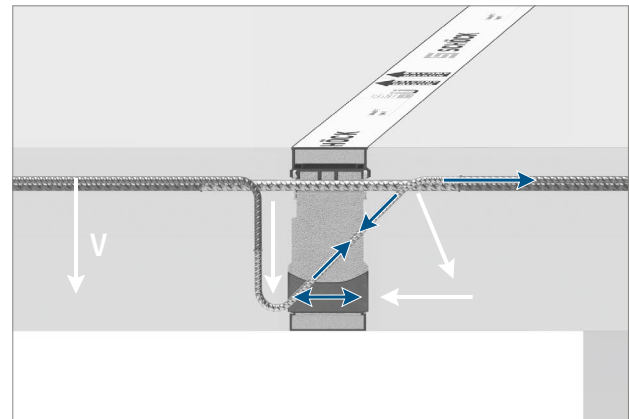


Abb. 20: Schöck Isokorb® T Typ KL: Lastabtragung Querkraft

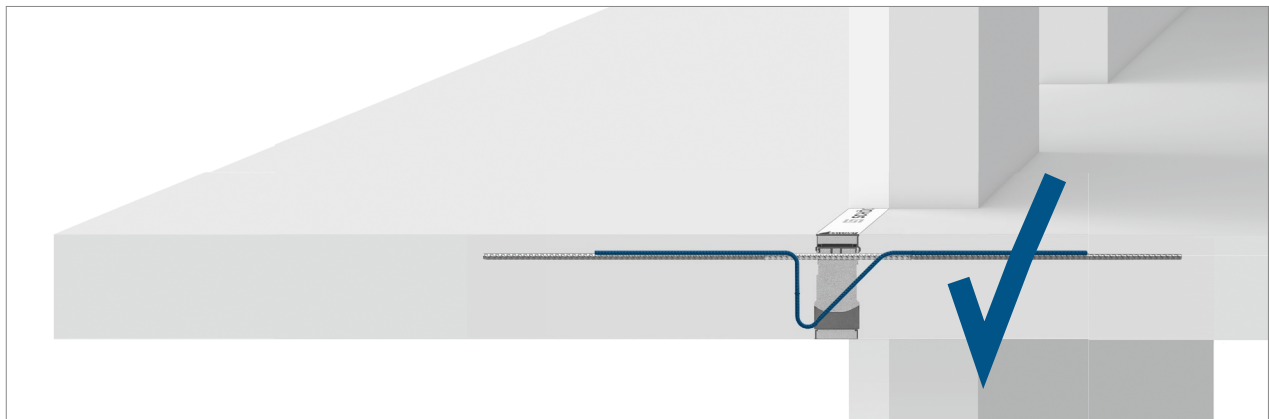


Abb. 21: Schöck Isokorb® T Typ KL richtiger Einbau: Querkraftstab von der Balkonseite unten zur Deckenseite schräg nach oben

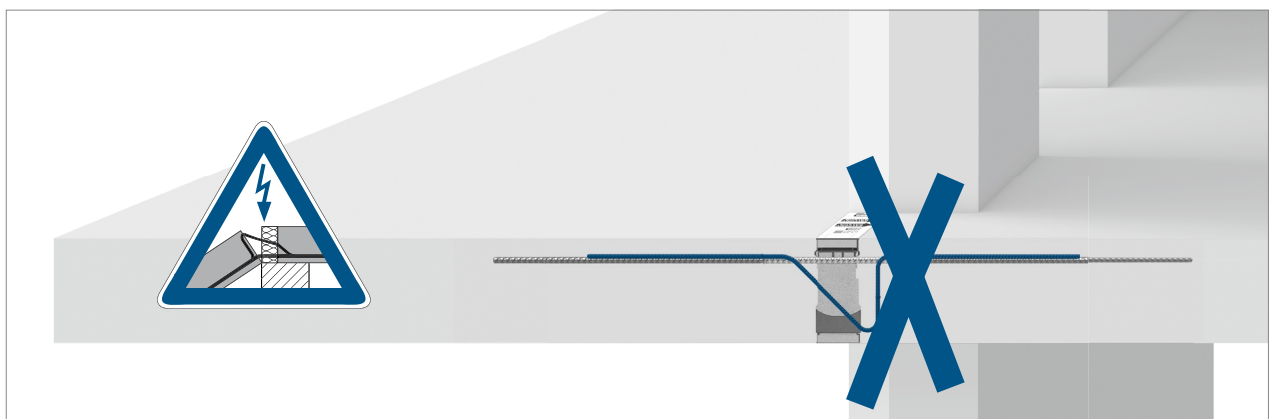


Abb. 22: Schöck Isokorb® T Typ KL falscher Einbau: Querkraftstab von der Balkonseite oben zur Deckenseite schräg nach unten

☑ Checkliste

- Sind die Einwirkungen am Schöck Isokorb®-Anschluss auf Bemessungsniveau ermittelt?
- Ist die Systemkraglänge bzw. die Systemstützweite zugrunde gelegt?
- Ist der zum statischen System passende Schöck Isokorb® Typ gewählt? Schöck Isokorb® Typ QL gilt als reiner Querkraftanschluss (Momentengelenk).
- Ist bei der Berechnung mit FEM die Schöck FEM-Richtlinie berücksichtigt?
- Ist die für den jeweiligen Schöck Isokorb® Typ erforderliche Mindestplattendicke H_{\min} berücksichtigt?
- Sind die Empfehlungen zur Begrenzung der Schwingungsanfälligkeit eingehalten?
- Ist bei einem Anschluss an eine Decke mit Höhenversatz oder an eine Wand die erforderliche Bauteilgeometrie vorhanden? Ist eine Sonderkonstruktion erforderlich?
- Sind bei einem Eckbalkon die Mindestplattendicke (≥ 180 mm) und die erforderliche 2. Lage (CV50) berücksichtigt?
- Sind die maximal zulässigen Dehnfugenabstände berücksichtigt?
- Ist der zusätzliche Verformungsanteil infolge des Schöck Isokorb® berücksichtigt?
- Ist bei der resultierenden Überhöhungsangabe die Entwässerungsrichtung berücksichtigt? Ist das Überhöhungsmass in die Werkpläne eingetragen?
- Ist die jeweils erforderliche bauseitige Anschlussbewehrung definiert?
- Sind planmässig vorhandene Horizontallasten z. B. aus Winddruck berücksichtigt? Ist dafür zusätzlich Schöck Isokorb® Typ HP erforderlich?
- Ist bei einem Linienanschluss des Schöck Isokorb® Typ HP in Kombination mit mehreren Schöck Isokorb® von 1 m Länge die Verminderung der Bemessungswerte des Linienanschlusses berücksichtigt?
- Wurde der für den jeweiligen Schöck Isokorb® Typ in Verbindung mit Halbfertigteildecken in der Druckfuge erforderliche Ortbetonstreifen (Breite ≥ 100 mm ab Druckelement) in die Ausführungspläne eingezeichnet?

Brandschutz

Brandschutzvorschriften | Kragplattenanschlüsse

Brandschutzvorschriften

Die Schweizerischen VKF-Brandschutzvorschriften bestehen aus der Brandschutznorm und den Brandschutzrichtlinien (VKF = Vereinigung Kantonalen Feuerversicherungen). Sie wurden durch das Interkantonale Organ Technische Handelshemmnisse IOTH als verbindlich erklärt und in Kraft gesetzt.

Die Brandschutznorm setzt den Rahmen für den allgemeinen, baulichen, technischen und organisatorischen sowie den damit verbundenen abwehrenden Brandschutz. Sie bestimmt die geltenden Sicherheitsstandards (Brandschutznorm Art. 5).

Die Brandschutzrichtlinien ergänzen mit detaillierten Anforderungen und Massnahmen die in der Brandschutznorm gesetzten Vorgaben (Brandschutznorm Art. 6).

In den Brandschutzrichtlinien «Flucht- und Rettungswege» und «Brandschutzabstände Tragwerke Brandabschnitte» sind die Anforderungen an Gebäude dargestellt, die Brandschutzrichtlinie «Baustoffe und Bauteile» regelt die Klassifikation der Baustoffe und Bauteile.

Klassifizierung von Bauteilen

Die Klassifizierung von Bauteilen ist in der europäischen Norm SN EN 13501-2 (R-Klassifizierung) festgelegt.

In der SN EN 13501-2 wurde ein Klassifizierungssystem gewählt, bei dem aus der Klassifizierung ersichtlich wird, ob raumabschliessend oder nicht raumabschliessend geprüft wurde. Die Klassifizierung beinhaltet die Widerstandsdauer in Minuten hinsichtlich folgender Aspekte:

- R – Tragfähigkeit,
- E – Raumabschluss, Widerstand gegen den Durchtritt von Flammen oder heisser Gase
- I – Hitzeabschirmung unter Brandeinwirkung.

Beispiel: Ein Bauteil mit REI 120 trägt, verhindert den Flammendurchtritt und schirmt die Hitze gegenüber der dem Feuer abgewandten Oberfläche des Bauteils ab. Die Widerstandsdauer beträgt 120 Minuten.

Kragplattenanschlüsse/Balkone

Nach der Beschluss-Sammlung der Fachkommission Bautechnik für EN-normierte Baustoff- und Bauteilprüfungen 1.38 werden an Kragplattenanschlüsse unabhängig von der Gebäudeklasse folgende Anforderungen gestellt:

Kragplattenanschlüsse mit Feuerwiderstand ohne brandabschnittsbildende Funktion, welche brennbare Baustoffe enthalten, dürfen im Bereich der Aussenwandkonstruktion bei allen Gebäudehöhen (inkl. Hochhäuser) eingesetzt werden. Der Feuerwiderstand muss mindestens REI 30 aufweisen. Sie erhalten in den Brandschutzsertifikaten: VKF Brandschutzanwendung für jedes Produkt einen entsprechenden Hinweis.

Laubengänge | Brandschutzausführung Laubengang

Laubengänge

Laubengänge sind nach SN EN 13501-2 als tragende Bauteile ohne raumabschliessende Funktion klassifiziert.

Nach VKF-Richtlinie 16-15 Flucht- und Rettungswege sind Laubengänge bis zu vertikalen Fluchtwegen zu führen. Sie sind aus Baustoffen der Baustoffklasse RF1 zu erstellen, wobei linear tragende Teile aus brennbaren Baustoffen konstruiert werden dürfen. Je nachdem, ob der Laubengang zu einem oder zwei vertikalen Fluchtwegen führt, werden auch Anforderungen an den Feuerwiderstand der Konstruktion gestellt:

Führt der Laubengang zu zwei vertikalen Fluchtwegen, werden keine Anforderungen an die Konstruktion gestellt (z. B. Gitterrost) und die Aussenwandbekleidungen dürfen brennbar ausgeführt werden.

Führt der Laubengang zu einem vertikalen Fluchtweg, werden folgende Anforderung gestellt: Die Laufflächen sind mit 30 min Feuerwiderstand zu erstellen und mit R 30 an die Aussenwand anzuschliessen. Aussenwandbekleidungen müssen aus Baustoffen der Klasse RF1 bestehen.

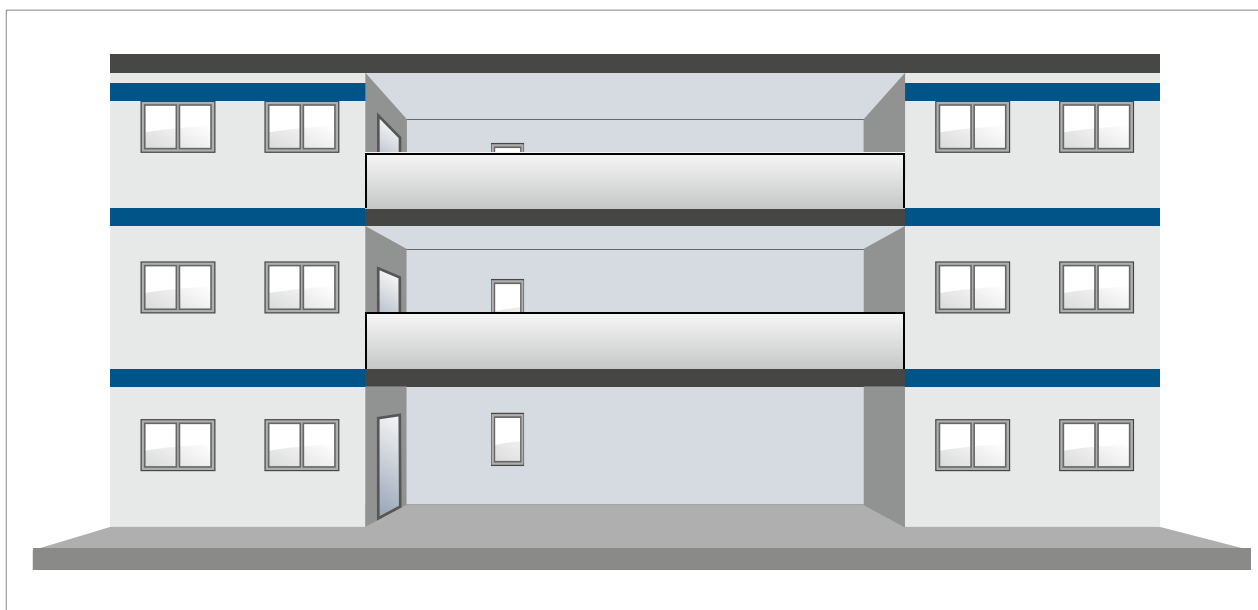


Abb. 23: Laubengang mit Zugang zu 1 Treppenhaus: Laubengang hat Brandschutzanforderungen

Lineare und punktuelle Plattenanschlüsse

Laubengänge, die als notwendige Flure dienen, müssen als tragende und raumabschliessende Bauteile zwischen Geschossen im Brandfall ausreichend lang standsicher und widerstandsfähig gegen die Brandausbreitung sein. Um der Anforderung des Raumabschlusses zu entsprechen, ist es möglich punktuelle und lineare, tragende und nichttragende Schöck Isokorb® Typen zu kombinieren. Die Elemente müssen passgenau eingebaut werden und die Brandschutzplatten in einer Ebene liegen.

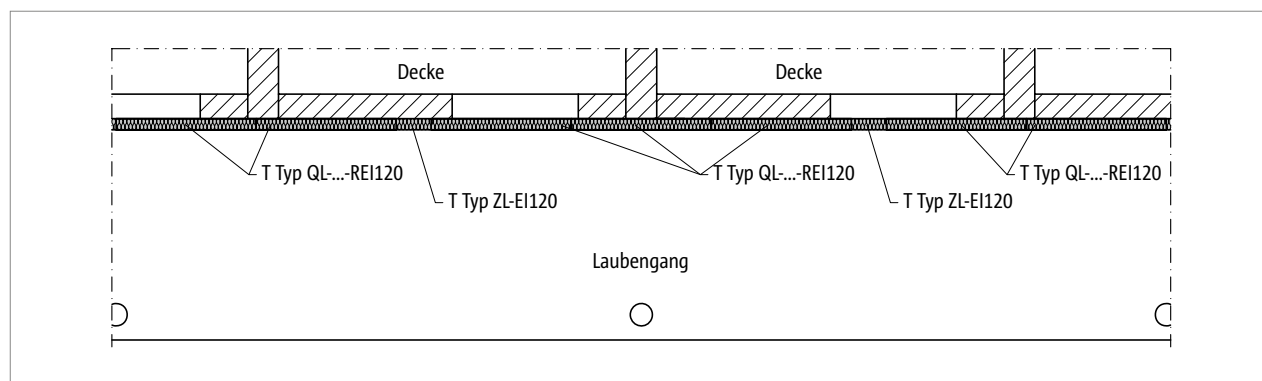


Abb. 24: Schöck Isokorb® T Typ QL-...-REI120, Typ ZL-EI120: Laubengang raumabschliessend

Brandriegel

Brandriegel

Wärmedämmverbundsysteme von Gebäuden mittlerer Höhe ($> 11\text{ m}$ und $\leq 30\text{ m}$) müssen mit einer von der VKF zugelassenen Fassadenkonstruktion (oder gleichwertig) versehen werden. Alternativ kann in jedem Geschoss ein umlaufender Brandriegel aus Baustoffen der RF1 (Schmelztemperatur $\geq 1000\text{ °C}$) mit einer minimalen Höhe von $0,2\text{ m}$ angeordnet werden (nach Richtlinie 14-15).

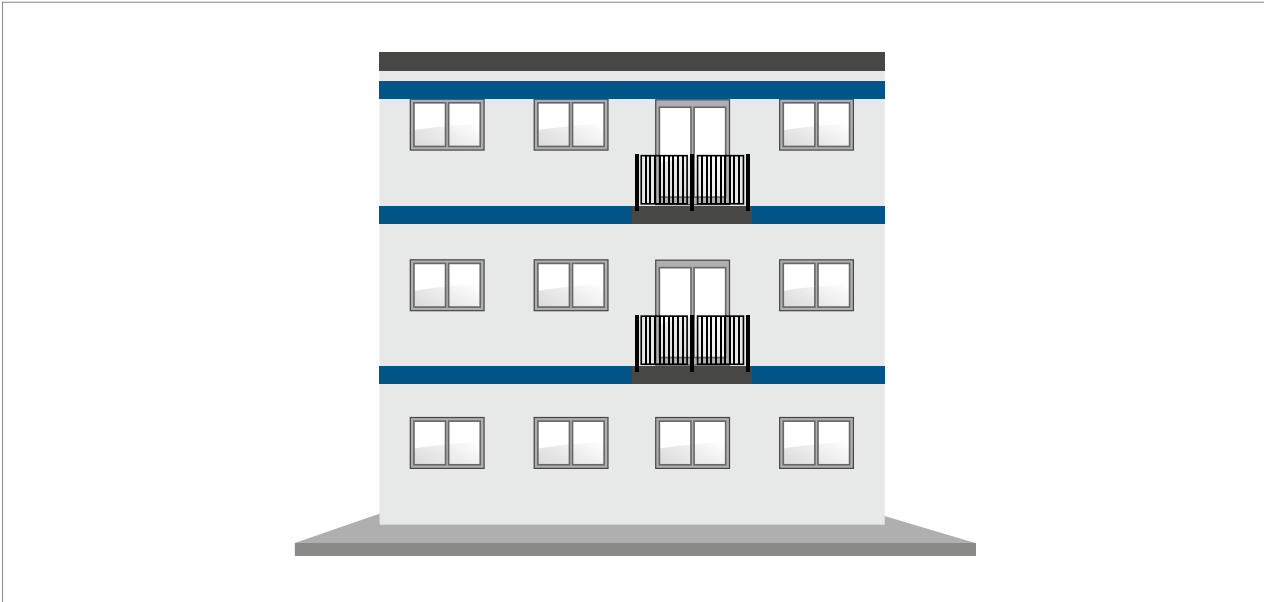


Abb. 25: Anordnung von Balkonen im Brandriegel

Balkone im Brandriegel

Balkone, Laubengänge oder Loggien können unter bestimmten Voraussetzungen die Funktion eines Brandriegels übernehmen. Hierzu müssen Balkone entweder aus durchgehend nicht brennbaren, massiv mineralischen Baustoffen bestehen, oder nach SN EN 13501-2 REI 30 klassifiziert sein.

Die Balkone müssen satt gestossen und durchgängig an den Brandriegel angeschlossen sein. Die Höhe von 20 cm muss dabei eingehalten werden (STP VAWD 8.2).

Sollte die oben genannte Konstruktion nicht ausführbar sein, kann der Brandriegel unterhalb der Kragplatte geführt werden. Als Alternative darf eine nicht brennbare Brandschutzplatte mit 30 min Feuerwiderstand von unten angebracht werden (Minstdicke 15 mm , Aussenwand satt stossend und an der Kragplatte $\text{min. } 20\text{ mm}$ überlappend). Diese Platte ist vollflächig auf dem Untergrund zu verkleben und mechanisch zu befestigen.

Brandschutzklassen | Baustoffklassen

Feuerwiderstandsklassen REI 120, R 90, EI 120

Das Brandverhalten von Bauteilen wird auf Grundlage der europäischen Norm SN EN 13501-2 klassifiziert.

Der Schöck Isokorb® wird als gesamtes System inklusive den angeschlossenen Bauteilen geprüft. Die Bauteilversuche finden in akkreditierten Zertifizierungsstellen in Europa statt, welche diese gemäss den aktuellen Prüfnormen für Brandschutz durchführen. Folgende Prüfnormen wurden hierbei berücksichtigt: SN EN 1363-1, SN EN 1365-2 und SN EN 1366-4. Die Klassifizierung des Feuerwiderstands hierzu erfolgte nach SN EN 13501-2.

Der Schöck Isokorb® wurde mit folgender Variante getestet:

- Neopor® Dämmkörper mit ober- und unterseitig integrierten Brandschutzplatten

Das Gutachten Nr. GS 3.2/15-245-1 der MFPA Leipzig GmbH bestätigt folgende Brandschutzklassifizierung:

Schöck Isokorb® T Typ	KL, KP, KL-U/O, KL-UD/OD, DP, QL, QP, QL-UD/OD, HP, AP, OP	BP, WL	ZL
Feuerwiderstandsklasse	REI 120	R 90	EI 120

i Brandschutzausführung

- Für die Dämmung zwischen den Schöck Isokorb® Elementen ist der Schöck Isokorb® T Typ ZL (siehe Seite 143) mit Brandschutz erhältlich. Für den Brandschutz des Anschlusses ist die Einstufung des verwendeten Schöck Isokorb® relevant.

Baustoffklassen

Der Schöck Isokorb® besteht in den für die Tragfähigkeit wesentlichen Bestandteilen aus nichtbrennbaren Materialien. Er ist auf der Oberseite und der Unterseite mit Brandschutzplatten dicht abgedeckt, die einen Durchbrand verhindern.

i Brandschutz

- Die Brandschutzplatte des Schöck Isokorb® darf nicht von Nägeln oder Schrauben durchdrungen werden.
- Wird der Schöck Isokorb® in R 90 Ausführung in raumabschliessenden Wänden (z. B. Typ WL) oder Decken (z. B. Typ KL) partiell eingebaut, muss die bauseits zu ergänzende Isolierung mit Schöck Isokorb T Typ ZL oder aus Mineralwolle mit Schmelzpunkt > 1000 °C hergestellt werden.

Brandschutzausführung

Schöck Isokorb® Brandschutz bei linearer Anordnung

Der Schöck Isokorb® ist standardmässig mit Brandschutz erhältlich. Dazu werden bei den Schöck Isokorb® Typen, die linear aneinander eingebaut werden, Brandschutzplatten werksseitig an der Ober- und Unterseite des Schöck Isokorb® angebracht. Integrierte Brandschutzbänder aus dämmschichtbildendem Material bzw. die Brandschutzplatten an der Oberseite des Schöck Isokorb® garantieren, dass die bei der Brandeinwirkung aufgehenden Fugen wirksam verschlossen werden, sodass keine Heissgase an die Bewehrungsstäbe des Schöck Isokorb® gelangen können.

Schöck Isokorb® Brandschutz bei punktueller Anordnung

Die Schöck Isokorb® Typen, die mit Abstand zueinander eingesetzt werden, sind in der Brandschutzausführung bereits ab Werk rundum (Oberseite, Unterseite, links und rechts) mit den Brandschutzplatten bekleidet.

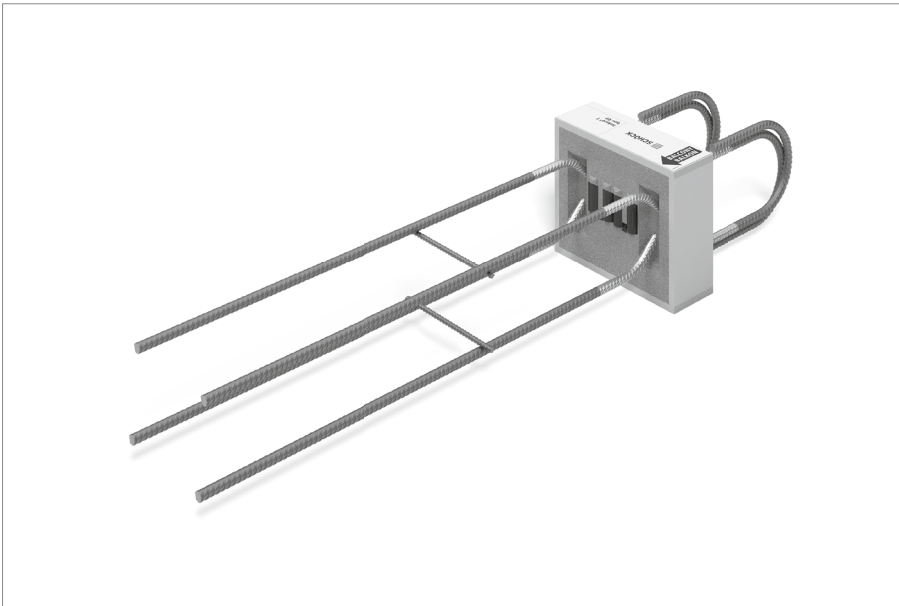
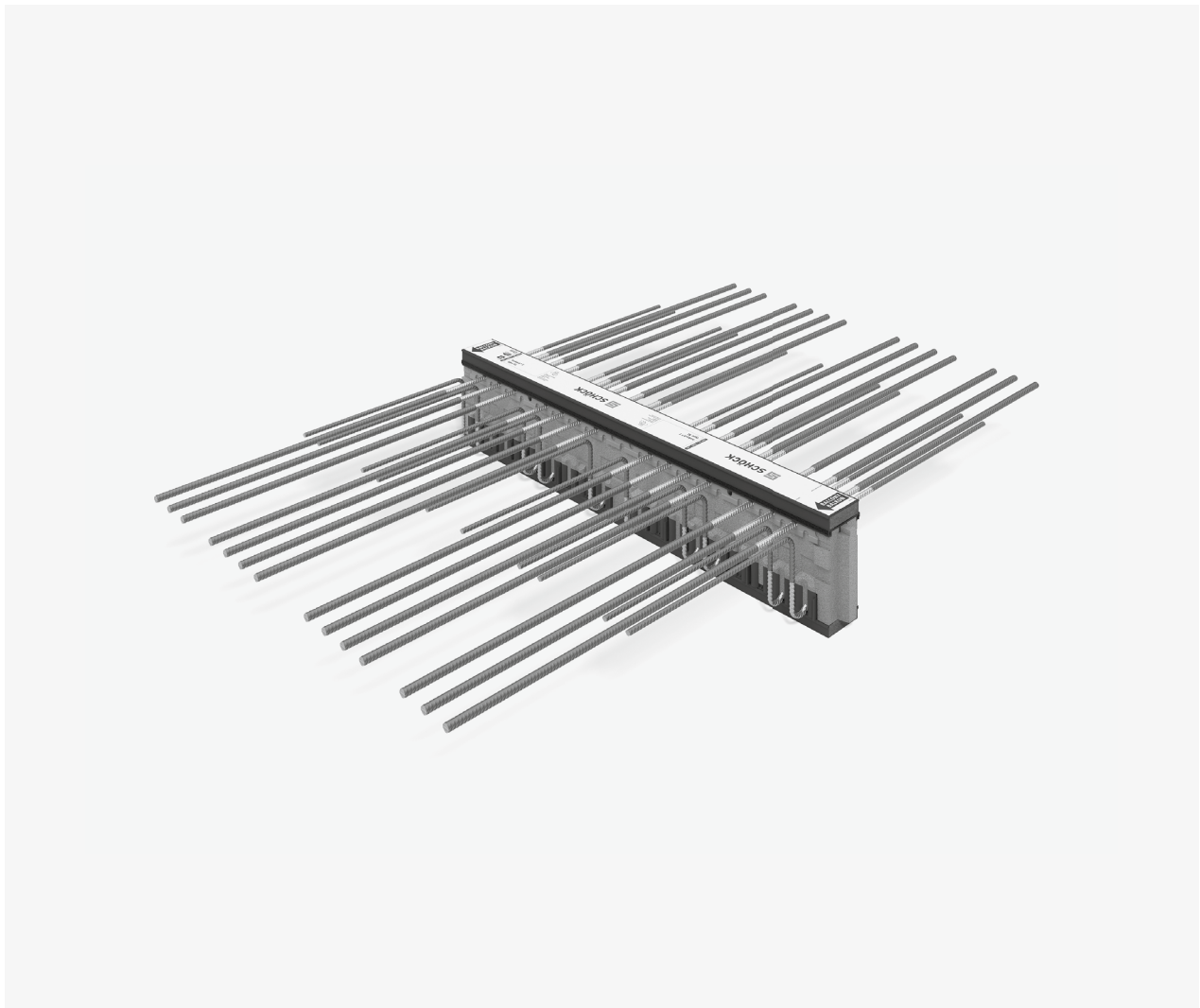


Abb. 26: Schöck Isokorb® T Typ QP: Brandschutzausführung rundum mit Brandschutzplatten bekleidet

Tragwerksplanung

Schöck Isokorb® T Typ KL, KP



Schöck Isokorb® T Typ KL

Wärmedämmender Kragplattenanschluss für frei auskragende Balkone. Das Element überträgt negative Momente und positive Querkräfte. Ein Element mit der Tragstufe VV überträgt zusätzlich negative Querkräfte.

Schöck Isokorb® T Typ KP

Wärmedämmender Kragplattenanschluss für frei auskragende Balkone. Das Element überträgt negative Momente und positive Querkräfte bei punktuellen Lasten.

T Typ
KL
KP

Stahlbeton – Stahlbeton

Elementanordnung | Einbauschnitte

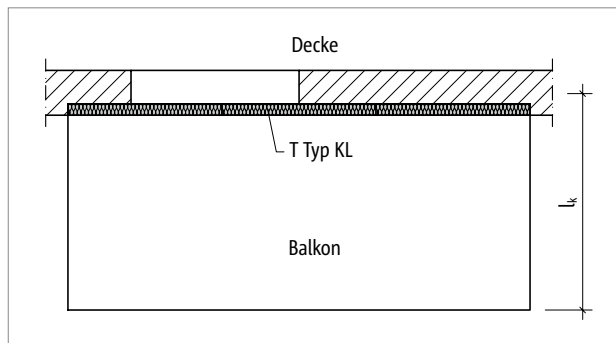


Abb. 27: Schöck Isokorb® T Typ KL: Balkon frei auskragend

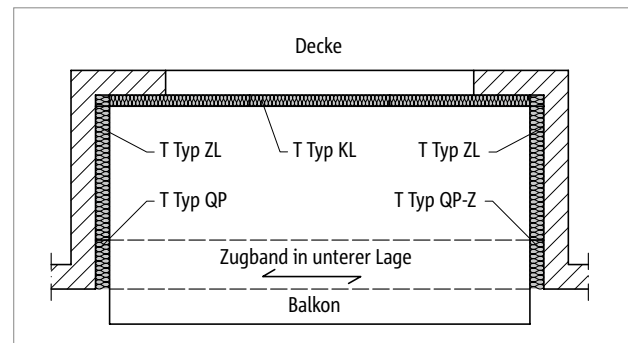


Abb. 28: Schöck Isokorb® T Typ KL, QP und Typ QP-Z: Balkon dreiseitig aufliegend

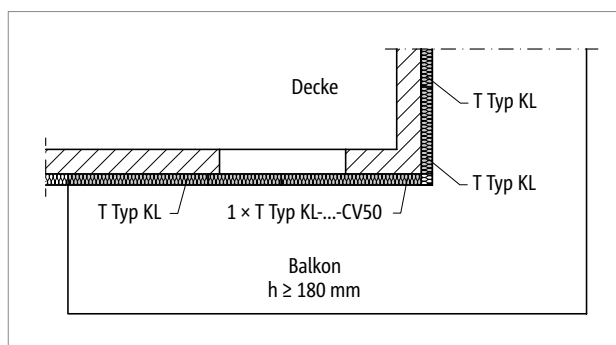


Abb. 29: Schöck Isokorb® T Typ KL: Ausseneckbalkone

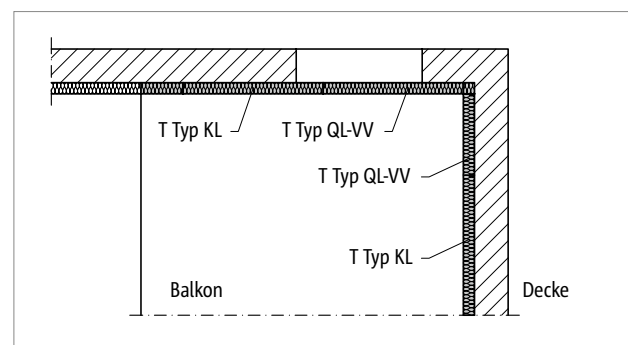


Abb. 30: Schöck Isokorb® T Typ KL und QL-VV: Balkon zweiseitig aufliegend

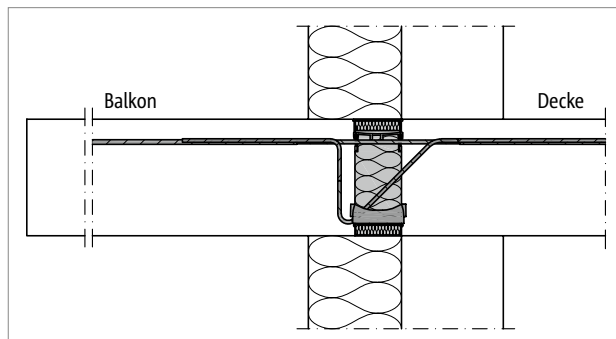


Abb. 31: Schöck Isokorb® T Typ KL: Anschluss bei Wärmedämmverbundsystem (WDVS)

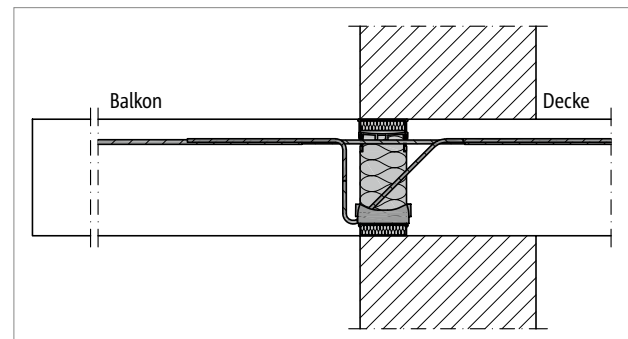


Abb. 32: Schöck Isokorb® T Typ KL: Einschaliges wärmedämmendes Mauerwerk bei deckengleichem Balkon

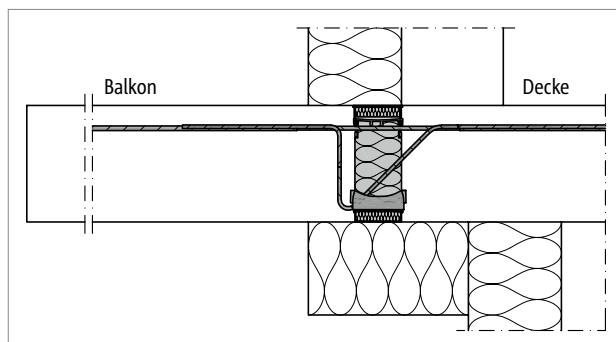


Abb. 33: Schöck Isokorb® T Typ KL: Anschluss bei indirekt gelagerter Decke und WDVS

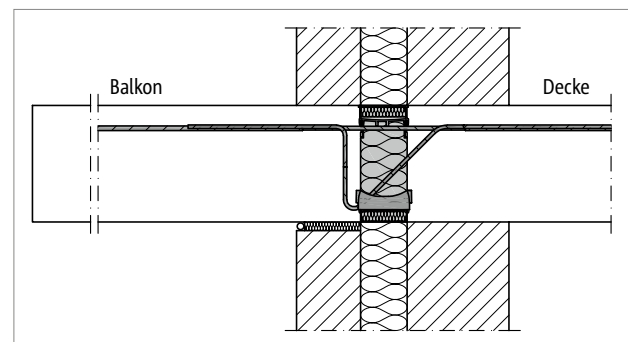


Abb. 34: Schöck Isokorb® T Typ KL: Anschluss bei zweischaligem Mauerwerk mit Kerndämmung

T Typ
KL
KP

Stahlbeton – Stahlbeton

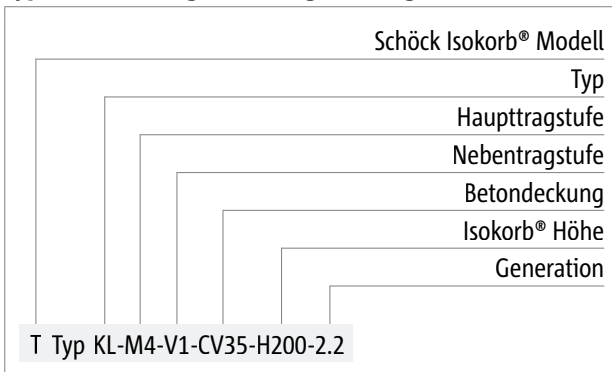
Produktvarianten | Typenbezeichnung | Sonderkonstruktionen

Varianten Schöck Isokorb® T Typ KL

Die Ausführung des Schöck Isokorb® T Typ KL kann wie folgt variiert werden:

- Haupttragstufe:
M1 bis M12
- Nebentragstufe:
V1 bis V2, VV1
- Feuerwiderstandsklasse:
REI120
- Betondeckung der Zugstäbe:
CV35 = 35 mm, CV50 = 50 mm
- Isokorb® Höhe:
H = 160 bis 300 mm für Betondeckung CV35
H = 180 bis 300 mm für Betondeckung CV50
- Isokorb® Länge:
L = 1000 mm
- Generation:
2.2

Typenbezeichnung in Planungsunterlagen



■ Sonderkonstruktionen

Anschlussituationen, die mit den in dieser Technischen Information dargestellten Standard-Produktvarianten nicht realisierbar sind, können bei unserer Technik (Kontakt siehe Seite 3) angefragt werden.

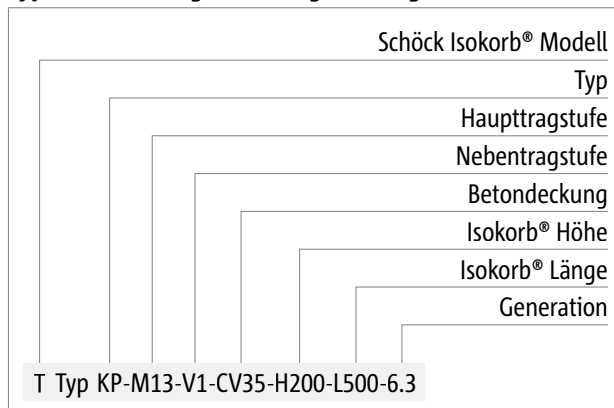
Produktvarianten | Typenbezeichnung | Sonderkonstruktionen

Varianten Schöck Isokorb® T Typ KP

Die Ausführung des Schöck Isokorb® T Typ KP kann wie folgt variiert werden:

- Haupttragstufe:
M13 bis M14
- Nebentragstufe:
V1 bis V4,
VV1 bis VV2
- Feuerwiderstandsklasse:
REI120
- Betondeckung der Zugstäbe:
CV35: oben CV = 35 mm
CV50: oben CV = 50 mm
- Betondeckung der Druckstäbe:
CV30: unten CV = 30 mm
- Isokorb® Höhe:
 $H = H_{\min}$ bis 300 mm
- Isokorb® Länge:
L = 500 mm
- Generation:
6.3

Typenbezeichnung in Planungsunterlagen



i Sonderkonstruktionen

Anschlussituationen, die mit den in dieser Technischen Information dargestellten Standard-Produktvarianten nicht realisierbar sind, können bei unserer Technik (Kontakt siehe Seite 3) angefragt werden.

Bemessung

Schöck Isokorb® T Typ KL 2.2	M1	M2	M3	M4	M5	M6
Bestückung bei	Isokorb® Länge [mm]					
	1000	1000	1000	1000	1000	1000
Zugstäbe V1/V2	4 ∅ 8	6 ∅ 8	8 ∅ 8	10 ∅ 8	12 ∅ 8	14 ∅ 8
Zugstäbe VV1	6 ∅ 8	8 ∅ 8	10 ∅ 8	12 ∅ 8	14 ∅ 8	16 ∅ 8
Querkraftstäbe V1	4 ∅ 8	4 ∅ 8	4 ∅ 8	4 ∅ 8	4 ∅ 8	4 ∅ 8
Querkraftstäbe V2	10 ∅ 8	10 ∅ 8	10 ∅ 8	10 ∅ 8	10 ∅ 8	10 ∅ 8
Querkraftstäbe VV1	6 ∅ 8 + 4 ∅ 8	6 ∅ 8 + 4 ∅ 8	6 ∅ 8 + 4 ∅ 8	6 ∅ 8 + 4 ∅ 8	6 ∅ 8 + 4 ∅ 8	6 ∅ 8 + 4 ∅ 8
Drucklager V1 [Stk.]	4	4	6	6	8	8
Drucklager V2/VV1 [Stk.]	10	10	10	10	10	12

Schöck Isokorb® T Typ KL 2.2	M7	M8	M9	M10	M11	M12
Bestückung bei	Isokorb® Länge [mm]					
	1000	1000	1000	1000	1000	1000
Zugstäbe V1/V2	16 ∅ 8	8 ∅ 12	10 ∅ 12	12 ∅ 12	14 ∅ 12	16 ∅ 12
Zugstäbe VV1	8 ∅ 12	10 ∅ 12	12 ∅ 12	12 ∅ 12	14 ∅ 12	16 ∅ 12
Querkraftstäbe V1	4 ∅ 8	6 ∅ 8	6 ∅ 8	6 ∅ 8	6 ∅ 8	6 ∅ 8
Querkraftstäbe V2	10 ∅ 8	10 ∅ 8	10 ∅ 8	10 ∅ 8	10 ∅ 8	10 ∅ 8
Querkraftstäbe VV1	6 ∅ 8 + 4 ∅ 8	6 ∅ 8 + 4 ∅ 8	6 ∅ 8 + 4 ∅ 8	6 ∅ 8 + 4 ∅ 8	6 ∅ 8 + 4 ∅ 8	6 ∅ 8 + 4 ∅ 8
Drucklager V1 [Stk.]	10	12	16	18	18	18
Drucklager V2 [Stk.]	10	14	16	18	18	18
Drucklager VV1 [Stk.]	14	14	16	18	18	18
Sonderbügel V1/V2 [Stk.]	-	4	4	4	4	4
Sonderbügel VV1 [Stk.]	4	4	4	4	4	4

Bemessung

Schöck Isokorb® T Typ KP 6.3	M13	M14
Bestückung bei	Isokorb® Länge [mm]	
	500	500
Zugstäbe	7 Ø 14	8 Ø 14
Druckstäbe	6 Ø 16	7 Ø 16
Querkraftstäbe V1	3 Ø 10	3 Ø 10
Querkraftstäbe V2	3 Ø 12	3 Ø 12
Querkraftstäbe V3	4 Ø 12	3 Ø 14
Querkraftstäbe V4	4 Ø 14	-
Querkraftstäbe VV1	3 Ø 10 + 3 Ø 10	-
Querkraftstäbe VV2	3 Ø 12 + 3 Ø 12	-

Schöck Isokorb® T Typ KP 6.3	M13-V1 /-VV1	M13-V2 /-VV2	M13-V3	M13-V4	M14-V1	M14-V2	M14-V3
Abmessungen bei	H _{min} [mm]						
Betondeckung CV35 [mm]	180	190	190	210	180	190	210
Betondeckung CV50 [mm]	200	210	210	220	200	210	220

i Hinweise zur Bemessung

- Mindesthöhe H_{min} Schöck Isokorb® T Typ KL-M1 bis M12 bei CV50: H_{min} = 180 mm, T Typ KP-M13 bis M14 siehe Tabelle.
- Bauseitige Teilung des Schöck Isokorb® T Typ KL an den unbewehrten Stellen möglich; durch Teilung reduzierte Tragkraft berücksichtigen; erforderliche Randabstände berücksichtigen
- Die Bemessungswerte beziehen sich auf die Elementlänge (L = 500 mm) und können pro Laufmeter umgerechnet werden.

Bemessung C25/30

Schöck Isokorb® T Typ KL 2.2			M1	M2	M3	M4	M5	M6
Bemessungswerte bei	Betondeckung CV		Betonfestigkeitsklasse \geq C25/30					
	CV35	CV50	$m_{Rd,y}$ [kNm/m]					
Isokorb® Höhe H [mm]	160		-7,6	-11,2	-15,6	-19,3	-23,1	-26,8
		180	-8,1	-11,9	-16,6	-20,6	-24,6	-28,5
	170		-8,5	-12,6	-17,6	-21,8	-26,0	-30,2
		190	-9,0	-13,3	-18,6	-23,1	-27,5	-31,9
	180		-9,4	-13,9	-19,6	-24,3	-28,9	-33,6
		200	-9,9	-14,7	-20,7	-25,6	-30,5	-35,4
	190		-10,4	-15,3	-21,6	-26,8	-31,9	-37,0
		210	-10,9	-16,0	-22,7	-28,1	-33,5	-38,8
	200		-11,3	-16,7	-23,7	-29,3	-34,9	-40,5
		220	-11,8	-17,4	-24,8	-30,6	-36,5	-42,3
	210		-12,3	-18,1	-25,7	-31,8	-37,9	-44,0
		230	-12,8	-18,8	-26,9	-33,2	-39,5	-45,8
	220		-13,2	-19,5	-27,8	-34,4	-41,0	-47,5
		240	-13,8	-20,2	-29,0	-35,8	-42,6	-49,4
	230		-14,2	-20,9	-30,0	-37,0	-44,0	-51,0
		250	-14,7	-21,7	-31,1	-38,5	-45,7	-53,0
	240		-15,2	-22,3	-32,1	-39,7	-47,1	-54,6
		260	-15,7	-23,1	-33,3	-41,1	-48,9	-56,6
	250		-16,2	-23,7	-34,3	-42,3	-50,3	-58,2
		270	-16,7	-24,5	-35,5	-43,8	-52,0	-60,2
260		-17,1	-25,1	-36,5	-45,0	-53,5	-61,9	
	280	-17,7	-25,9	-37,7	-46,5	-55,2	-63,9	
270		-18,1	-26,6	-38,7	-47,7	-56,7	-65,6	
	290	-18,7	-27,4	-40,0	-49,2	-58,4	-67,6	
280		-19,1	-28,0	-40,9	-50,4	-59,9	-69,3	
	300	-19,7	-28,8	-42,2	-52,0	-61,7	-71,3	
290		-20,1	-29,4	-43,2	-53,2	-63,1	-73,0	
300		-21,2	-30,9	-45,5	-56,0	-66,4	-76,8	
$v_{Rd,z}$ [kN/m]								
Nebentragsstufe	V1		61,8	61,8	61,8	61,8	61,8	61,8
	V2		154,5	154,5	154,5	154,5	154,5	154,5
	VV1		92,7/-61,8	92,7/-61,8	92,7/-61,8	92,7/-61,8	92,7/-61,8	92,7/-61,8

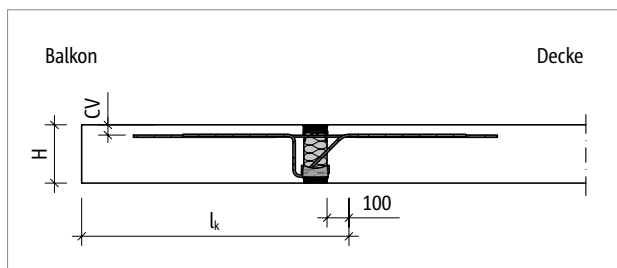


Abb. 35: Schöck Isokorb® T Typ KL-M1 bis M7: Statisches System

T Typ KL KP
Stahlbeton – Stahlbeton

Bemessung C25/30

Schöck Isokorb® T Typ KL 2.2		M7	M8	M9	M10	M11	M12	
Bemessungs- werte bei	Betondeckung CV		Betonfestigkeitsklasse \geq C25/30					
	CV35	CV50	$m_{Rd,y}$ [kNm/m]					
Isokorb® Höhe H [mm]	160		-30,5	-32,5	-40,4	-46,4	-55,8	-60,4
		180	-32,5	-34,7	-43,1	-49,2	-59,2	-64,1
	170		-34,3	-36,7	-45,6	-52,1	-62,6	-67,8
		190	-36,4	-38,9	-48,3	-55,0	-66,1	-71,6
	180		-38,2	-40,9	-50,8	-57,8	-69,5	-75,3
		200	-40,2	-43,1	-53,5	-60,7	-73,0	-79,0
	190		-42,1	-45,1	-56,0	-63,5	-75,3	-82,7
		210	-44,2	-47,3	-58,8	-66,4	-79,9	-86,5
	200		-46,0	-49,4	-61,3	-69,3	-82,7	-90,2
		220	-48,0	-51,6	-64,1	-72,1	-86,7	-93,9
	210		-49,8	-53,7	-66,6	-75,0	-90,2	-97,7
		230	-51,7	-56,0	-69,2	-77,9	-93,6	-101,4
	220		-53,6	-58,0	-71,7	-80,7	-97,1	-105,1
		240	-55,5	-60,3	-74,3	-83,6	-100,5	-108,8
	230		-57,3	-62,4	-76,8	-86,4	-104,0	-112,6
		250	-59,2	-64,8	-79,4	-89,3	-107,4	-116,3
	240		-61,1	-66,8	-81,9	-92,2	-110,8	-120,0
		260	-62,9	-69,2	-84,5	-95,0	-114,3	-123,7
	250		-64,8	-71,2	-87,0	-97,9	-117,7	-127,5
		270	-66,7	-73,7	-89,6	-100,7	-121,2	-131,2
260		-68,6	-75,7	-92,1	-103,6	-124,6	-134,9	
	280	-70,4	-78,2	-94,6	-106,5	-128,0	-138,6	
270		-72,3	-80,2	-97,2	-109,3	-131,5	-142,4	
	290	-74,2	-82,7	-99,7	-112,2	-134,9	-146,1	
280		-76,1	-84,8	-102,3	-115,1	-138,4	-149,8	
	300	-77,9	-87,3	-104,8	-117,9	-141,8	-153,6	
290		-79,8	-89,3	-107,4	-120,8	-145,3	-157,3	
300		-83,6	-94,0	-112,4	-126,5	-152,1	-164,7	
		$v_{Rd,z}$ [kN/m]						
Nebentragsstufe	V1	61,8	92,7	92,7	92,7	92,7	92,7	
	V2	154,5	154,5	154,5	154,5	154,5	154,5	
	VV1	92,7/-61,8	92,7/-61,8	92,7/-61,8	92,7/-61,8	92,7/-61,8	92,7/-61,8	

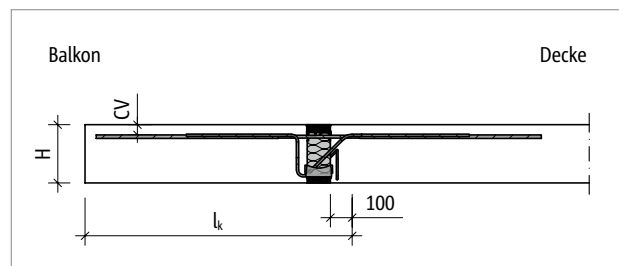


Abb. 36: Schöck Isokorb® T Typ KL-M8 bis M12: Statisches System

T Typ
KL
KP

Stahlbeton – Stahlbeton

Bemessung

Schöck Isokorb® T Typ KP-M13 bis M14 ist nur in der Länge $L = 500$ mm erhältlich

Schöck Isokorb® T Typ KP 6.3		M13	M14	
Bemessungs- werte bei	Betondeckung CV		Betonfestigkeitsklasse $\geq C25/30$	
	CV35	CV50	$M_{Rd,y}$ [kNm/Element]	
Isokorb® Höhe H [mm]	180		-46,9	-53,5
		200	-49,2	-56,2
	190		-51,5	-58,9
		210	-53,9	-61,6
	200		-56,2	-64,3
		220	-58,6	-66,9
	210		-60,9	-69,6
		230	-63,2	-72,3
	220		-65,6	-75,0
		240	-67,9	-77,6
	230		-70,3	-80,3
		250	-72,6	-83,0
	240		-75,0	-85,7
		260	-77,3	-88,3
	250		-79,6	-91,0
		270	-82,0	-93,7
	260		-84,3	-96,4
		280	-86,7	-99,1
	270		-89,0	-101,7
		290	-91,4	-104,4
280		-93,7	-107,1	
	300	-96,0	-109,8	
290		-98,4	-112,4	
300		-103,1	-117,8	
$V_{Rd,z}$ [kN/Element]				
Nebentragstufe	V1		72,4	72,4
	V2		104,3	104,3
	V3		139,1	142,0
	V4		189,3	-
	VV1		$\pm 72,4$	-
	VV2		$\pm 104,3$	-

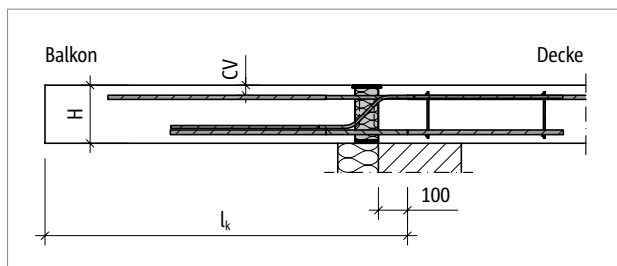


Abb. 37: Schöck Isokorb® T Typ KP-M13 bis M14: Statisches System

Verformung/Überhöhung

Verformung

Die in der Tabelle angegebenen Verformungsfaktoren ($\tan \alpha$ [%]) resultieren allein aus der Verformung des Schöck Isokorb® im Grenzzustand der Gebrauchstauglichkeit. Sie dienen zur Abschätzung der erforderlichen Überhöhung. Die rechnerische Überhöhung der Balkonplattenschalung ergibt sich aus der Berechnung nach SIA262 zuzüglich der Verformung aus Schöck Isokorb®. Die vom Tragwerksplaner/Ingenieur in den Ausführungsplänen zu nennende Überhöhung der Balkonplattenschalung (Basis: errechnete Gesamtverformung aus Kragplatte + Deckendrehwinkel + Schöck Isokorb®) sollte so gerundet werden, dass die planmässige Entwässerungsrichtung eingehalten wird (aufrunden: bei Entwässerung zur Gebäudefassade, abrunden: bei Entwässerung zum Kragplattenende).

Verformung ($w_{\bar{u}}$) infolge Schöck Isokorb®

$$w_{\bar{u}} = \tan \alpha \cdot l_k \cdot (m_{\bar{u}d} / m_{Rd}) \cdot 10 \text{ [mm]}$$

Einzusetzende Faktoren:

$\tan \alpha$ = Tabellenwert einsetzen

l_k = Auskragungslänge [m]

$m_{\bar{u}d}$ = Massgebendes Biegemoment [kNm/m] im Grenzzustand der Tragfähigkeit für die Ermittlung der Verformung $w_{\bar{u}}$ [mm] aus Schöck Isokorb®.

Die für die Verformung anzusetzende Lastkombination wird vom Tragwerksplaner festgelegt.

(Empfehlung: Lastkombination für die Ermittlung der Überhöhung $w_{\bar{u}}$: $g+q/2$, $m_{\bar{u}d}$ im Grenzzustand der Tragfähigkeit ermitteln)

m_{Rd} = Maximales Bemessungsmoment [kNm/m] des Schöck Isokorb®

10 = Umrechnungsfaktor für Einheiten

Schöck Isokorb® T Typ KL 2.2		M1 – M7-V1/V2		M7-VV1 – M12	
Verformungsfaktoren bei		CV35	CV50	CV35	CV50
		tan α [%]			
Isokorb® Höhe H [mm]	160	1,0	-	1,2	-
	170	0,8	-	1,0	-
	180	0,8	0,9	0,9	1,1
	190	0,7	0,8	0,8	1,0
	200	0,6	0,7	0,8	0,9
	210	0,6	0,7	0,7	0,8
	220	0,6	0,6	0,7	0,7
	230	0,5	0,6	0,6	0,7
	240	0,5	0,5	0,6	0,6
	250	0,5	0,5	0,5	0,6
	260	0,4	0,5	0,5	0,6
	270	0,4	0,4	0,5	0,5
	280	0,4	0,4	0,5	0,5
	290	0,4	0,4	0,4	0,5
	300	0,4	0,4	0,4	0,5

T Typ
KL
KP

Stahlbeton – Stahlbeton

Verformung/Überhöhung

Schöck Isokorb® T Typ KP 6.3		M13		M14	
Verformungsfaktoren bei		CV35	CV50	CV35	CV50
		tan α [%]			
Isokorb® Höhe H [mm]	180	1,3	-	1,3	-
	190	1,2	-	1,2	-
	200	1,1	1,2	1,1	1,2
	210	1,0	1,1	1,0	1,1
	220	0,9	1,0	0,9	1,0
	230	0,9	1,0	0,9	1,0
	240	0,8	0,9	0,8	0,9
	250	0,8	0,8	0,8	0,8
	260	0,7	0,8	0,7	0,8
	270	0,7	0,7	0,7	0,7
	280	0,7	0,7	0,6	0,7
	290	0,6	0,7	0,6	0,7
	300	0,6	0,6	0,6	0,6

Bemessungsbeispiel

Statisches System und Lastannahmen

Geometrie:	Auskragungslänge	$l_k = 1,86 \text{ m} \leq l_{k,\text{max}}$
	Balkonplattendicke	$h = 190 \text{ mm}$
Lastannahmen:	Balkonplatte und Belag	$g = 6,25 \text{ kN/m}^2$
	Nutzlast	$q = 3,0 \text{ kN/m}^2$
	Randlast (Brüstung)	$g_R = 1,0 \text{ kN/m}$
Verformungsfaktor:	$\tan \alpha = 0,7$	(Schöck Isokorb® T Typ KL-M6-V1-CV35-H190-2.2 aus Tabelle, siehe Seite 45)
gewählte Lastkombination:	$g + q/2$	(Empfehlung für die Ermittlung der Überhöhung aus Schöck Isokorb®)
	$m_{\text{üd}}$ im Grenzzustand der Tragfähigkeit ermitteln	
	$m_{\text{üd}}$	$= -[(\gamma_G \cdot g + \gamma_Q \cdot q/2) \cdot l_k^2/2 + \gamma_G \cdot g_R \cdot l_k]$
	$m_{\text{üd}}$	$= -[(1,35 \cdot 6,25 + 1,5 \cdot 3,0/2) \cdot 1,86^2/2 + 1,35 \cdot 1,0 \cdot 1,86] = -21,0 \text{ kNm/m}$
	\ddot{u}	$= [\tan \alpha \cdot l_k \cdot (m_{\text{üd}}/m_{\text{Rd}})] \cdot 10 \text{ [mm]}$
	\ddot{u}	$= [0,7 \cdot 1,86 \cdot (21,0/37)] \cdot 10 = 7,4 \text{ mm}$

Schwingung

Schwingung

Begehbare und freiauskragende Balkone können bei der Nutzung durch „langames Gehen« und „langames Hüpfen« zum Schwingen angeregt werden. Zur Schwingungsbegrenzung bei Balkonen gibt es zurzeit keine normativen Regelungen. Gemäss dem Stand der Technik empfehlen wir die Einhaltung der Eigenfrequenz solch eines Bauteils auf $\geq 7,5$ Hz zu begrenzen. Nachfolgend dargestellt sind die empfohlenen maximalen Auskragungslängen im Grenzzustand der Gebrauchstauglichkeit zur Einhaltung von 7,5 Hz unter Berücksichtigung der produktspezifischen Eigenschaften des Schöck Isokorb® und den angegebenen Belastungen.

Schöck Isokorb® T Typ KL 2.2		M1	M2	M3	M4	M5	M6	
Maximale Auskragungslänge bei	Betondeckung CV [mm]		Betonfestigkeitsklasse $\geq C25/30$					
	CV35	CV50	$l_{k,max}$ [m]					
Isokorb® Höhe H [mm]	160	180	1,24	1,39	1,52	1,62	1,72	1,79
	170	190	1,32	1,47	1,61	1,72	1,82	1,90
	180	200	1,39	1,55	1,70	1,81	1,92	2,01
	190	210	1,45	1,63	1,78	1,90	2,02	2,11
	200	220	1,51	1,70	1,86	1,98	2,10	2,20
	210	230	1,57	1,77	1,94	2,06	2,19	2,29
	220	240	1,63	1,83	2,01	2,14	2,27	2,37
	230	250	1,68	1,89	2,07	2,21	2,35	2,45
	240	260	1,74	1,95	2,14	2,28	2,42	2,53
	250	270	1,79	2,01	2,20	2,35	2,49	2,60
	260	280	1,83	2,06	2,26	2,41	2,56	2,67
	270	290	1,88	2,11	2,32	2,47	2,63	2,74
	280	300	1,93	2,16	2,37	2,53	2,69	2,81
290		1,97	2,21	2,43	2,59	2,75	2,87	
300		2,01	2,26	2,48	2,64	2,81	2,94	

i Maximale Auskragungslänge

Die Tabellenwerte beruhen auf den folgenden Annahmen:

- Begehbarer rechteckiger freiauskragender Balkon
- Betonwichte $\gamma = 25 \text{ kN/m}^3$
- Eigengewicht des Balkonbelags $g_2 \leq 1,5 \text{ kN/m}^2$, Balkongeländer $g_R \leq 1,0 \text{ kN/m}$
- Nutzlast $q = 4,0 \text{ kN/m}^2$ mit dem Beiwert $\psi_{2,i} = 0,3$ für die quasi-ständige Kombination
- Eigenfrequenz $f_e \geq 7,5 \text{ Hz}$
- Die Steifigkeiten im Auflagerbereich der Tragstruktur (Decke/Wand) werden als unendlich steif angenommen.
- Die maximale Auskragungslänge kann beim Einsatz des Schöck Isokorb® durch die Tragfähigkeit des gewählten Typs begrenzt werden.

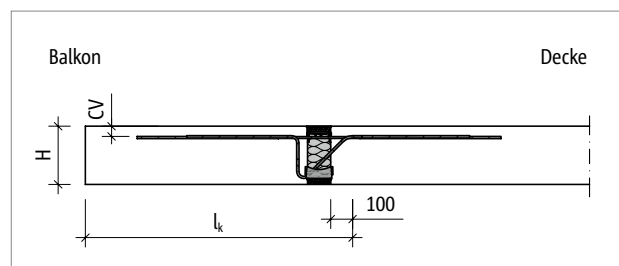


Abb. 38: Schöck Isokorb® T Typ KL-M1 bis M7: Statisches System

Schwingung

Schöck Isokorb® T Typ KL 2.2			M7	M8	M9	M10	M11	M12
Maximale Auskragungslänge bei	Betondeckung CV [mm]		Betonfestigkeitsklasse \geq C25/30					
	CV35	CV50	$l_{k,max}$ [m]					
Isokorb® Höhe H [mm]	160	180	1,75	1,75	1,88	1,99	2,07	2,17
	170	190	1,87	1,87	2,00	2,12	2,20	2,31
	180	200	1,97	1,97	2,11	2,24	2,32	2,44
	190	210	2,07	2,07	2,22	2,35	2,43	2,57
	200	220	2,16	2,16	2,32	2,46	2,53	2,68
	210	230	2,25	2,25	2,42	2,56	2,64	2,79
	220	240	2,34	2,34	2,51	2,65	2,73	2,90
	230	250	2,42	2,42	2,60	2,75	2,82	3,00
	240	260	2,49	2,49	2,68	2,84	2,91	3,10
	250	270	2,57	2,57	2,76	2,92	3,00	3,19
	260	280	2,64	2,64	2,84	3,00	3,08	3,28
	270	290	2,71	2,71	2,91	3,08	3,16	3,37
	280	300	2,77	2,77	2,98	3,16	3,24	3,45
	290		2,84	2,84	3,05	3,23	3,36	3,53
	300		2,90	2,90	3,12	3,30	3,43	3,61

1 Maximale Auskragungslänge

Die Tabellenwerte beruhen auf den folgenden Annahmen:

- Begehbarer rechteckiger freiauskrager Balkon
- Betonwichte $\gamma = 25 \text{ kN/m}^3$
- Eigengewicht des Balkonbelags $g_2 \leq 1,5 \text{ kN/m}^2$, Balkongeländer $g_R \leq 1,0 \text{ kN/m}$
- Nutzlast $q = 4,0 \text{ kN/m}^2$ mit dem Beiwert $\psi_{2,i} = 0,3$ für die quasi-ständige Kombination
- Eigenfrequenz $f_e \geq 7,5 \text{ Hz}$
- Die Steifigkeiten im Auflagerbereich der Tragstruktur (Decke/Wand) werden als unendlich steif angenommen.
- Die maximale Auskragungslänge kann beim Einsatz des Schöck Isokorb® durch die Tragfähigkeit des gewählten Typs begrenzt werden.

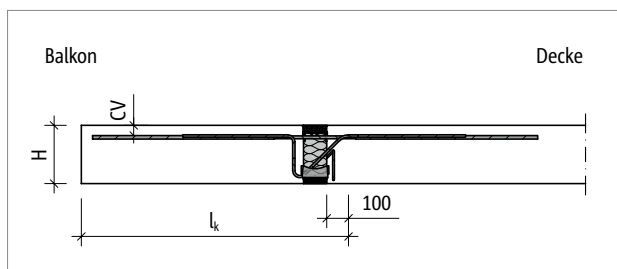


Abb. 39: Schöck Isokorb® T Typ KL-M8 bis M12: Statisches System

Schwingung

Schöck Isokorb® T Typ KP 6.3		M13	M14	
Maximale Auskragungslänge bei	Betondeckung CV [mm]		Betonfestigkeitsklasse \geq C25/30	
	CV35	CV50		$l_{k,max}$ [m]
Isokorb® Höhe H [mm]	180		2,20	2,30
		200	2,22	2,33
	190		2,31	2,42
		210	2,33	2,44
	200		2,42	2,53
		220	2,43	2,55
	210		2,52	2,64
		230	2,53	2,65
	220		2,62	2,74
		240	2,63	2,75
	230		2,71	2,84
		250	2,72	2,85
	240		2,80	2,93
		260	2,80	2,94
	250		2,88	3,02
		270	2,89	3,03
	260		2,96	3,11
		280	2,97	3,11
	270		3,04	3,19
		290	3,05	3,19
280		3,12	3,27	
	300	3,12	3,27	
290		3,19	3,35	
300		3,27	3,42	

Maximale Auskragungslänge

Die Tabellenwerte beruhen auf den folgenden Annahmen:

- Begehbarer rechteckiger freiauskragender Balkon
- Betonwichte $\gamma = 25 \text{ kN/m}^3$
- Eigengewicht des Balkonbelags $g_2 \leq 1,5 \text{ kN/m}^2$, Balkongeländer $g_R \leq 1,0 \text{ kN/m}$
- Nutzlast $q = 4,0 \text{ kN/m}^2$ mit dem Beiwert $\psi_{2,i} = 0,3$ für die quasi-ständige Kombination
- Eigenfrequenz $f_e \geq 7,5 \text{ Hz}$
- Die Steifigkeiten im Auflagerbereich der Tragstruktur (Decke/Wand) werden als unendlich steif angenommen.
- Die maximale Auskragungslänge kann beim Einsatz des Schöck Isokorb® durch die Tragfähigkeit des gewählten Typs begrenzt werden.

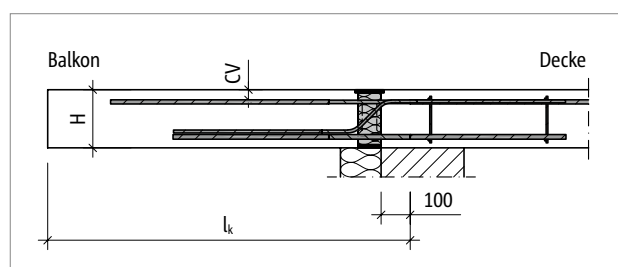


Abb. 40: Schöck Isokorb® T Typ KP-M13 bis M14: Statisches System

Dehnfugenabstand

Maximaler Dehnfugenabstand

Wenn die Bauteillänge den maximalen Dehnfugenabstand e übersteigt, müssen in die aussenliegenden Betonbauteile rechtwinklig zur Dämmebene Dehnfugen eingebaut werden, um die Einwirkung infolge von Temperaturänderungen zu begrenzen. Bei Fixpunkten wie z. B. Ecken von Balkonen oder beim Einsatz der Schöck Isokorb® T Typen HP gilt der halbe maximale Dehnfugenabstand $e/2$.

Die Querkraftübertragung in der Dehnfuge kann mit einem längsverschieblichen Querkraftdorn, z. B. Schöck Stacon®, sichergestellt werden.

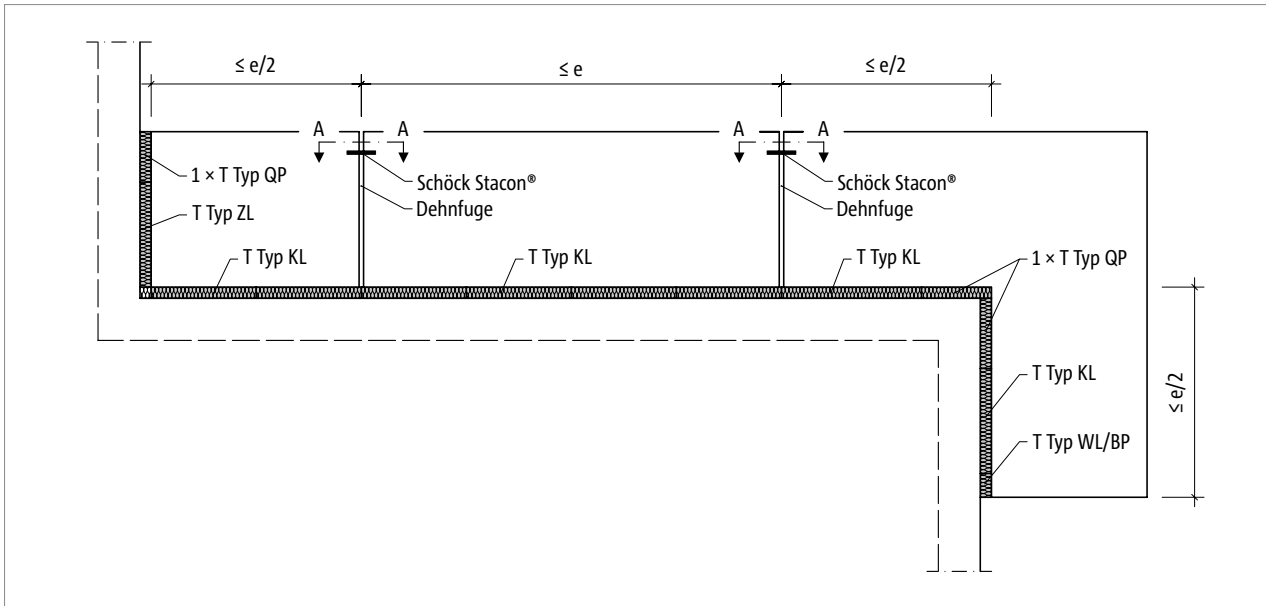


Abb. 41: Schöck Isokorb® T Typ KL: Dehnfugenausbildung mit längsverschieblichem Querkraftdorn, z. B. Schöck Stacon®

Isokorb® T Typ KL 2.2		M1 – M7-V1/V2	M7-VV1 – M12
Maximaler Dehnfugenabstand bei		e [m]	
Dämmkörperdicke [mm]	80	13,5	13,0

Schöck Isokorb® T Typ KP 6.3		M13-V1/V2/V3/VV1/VV2 – M14-V1/V2	M13-V4 – M14-V3
Maximaler Dehnfugenabstand bei		e [m]	
Dämmkörperdicke [mm]	80	9,2	8,3

T Typ
KL
KP

Produktbeschreibung

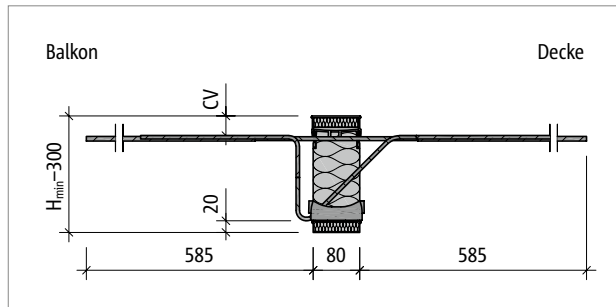


Abb. 42: Schöck Isokorb® T Typ KL-M1 bis M7-V1/V2: Produktschnitt

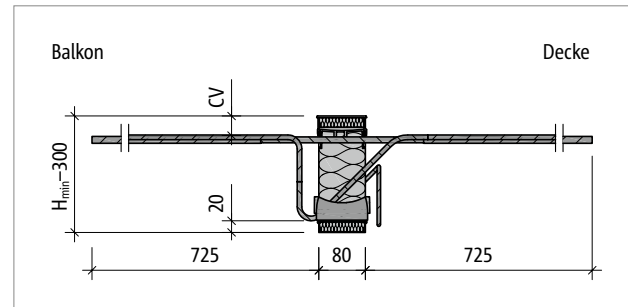


Abb. 43: Schöck Isokorb® T Typ KL-M8 bis M12: Produktschnitt

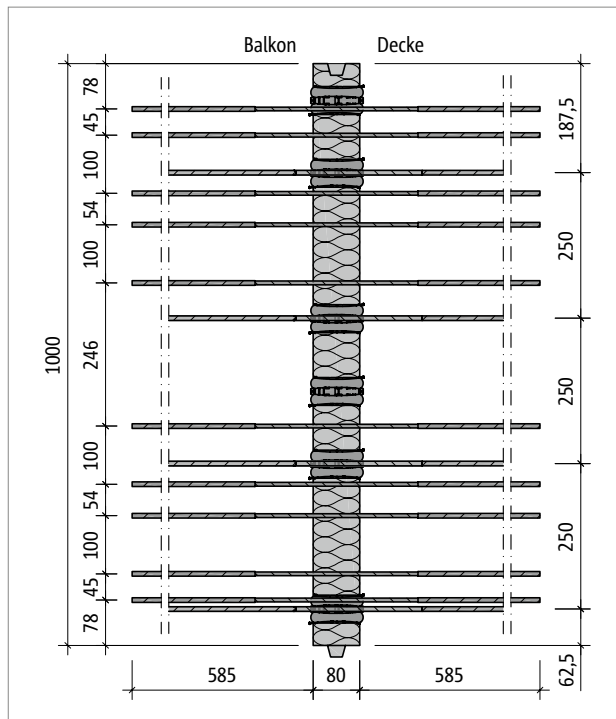


Abb. 44: Schöck Isokorb® T Typ KL-M4-V1: Produktgrundriss

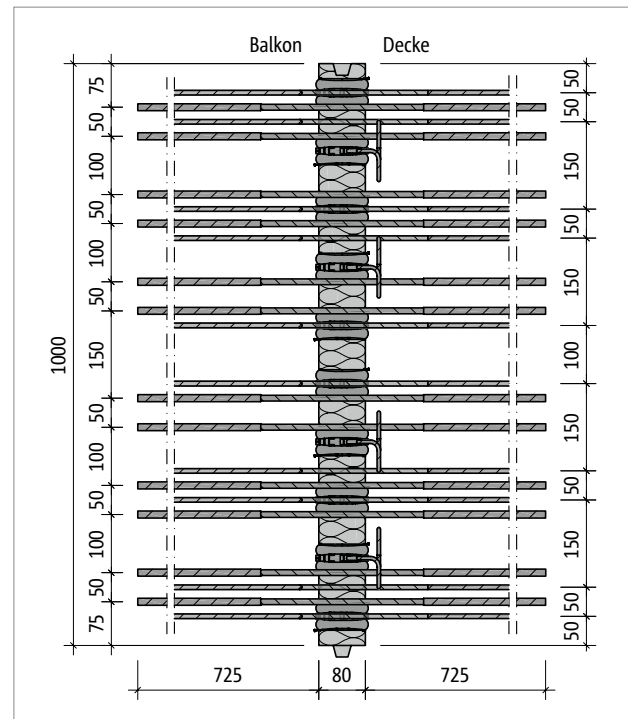


Abb. 45: Schöck Isokorb® T Typ KL-M10-V2: Produktgrundriss

Produktinformationen

- Download weiterer Grundrisse und Schnitte unter www.schoeck.com/bim/cd

Produktbeschreibung

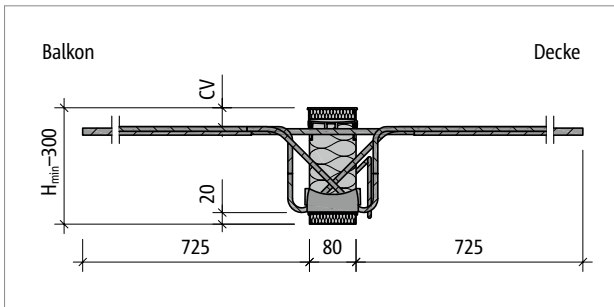


Abb. 46: Schöck Isokorb® T Typ KL-M4-VV1: Produktschnitt

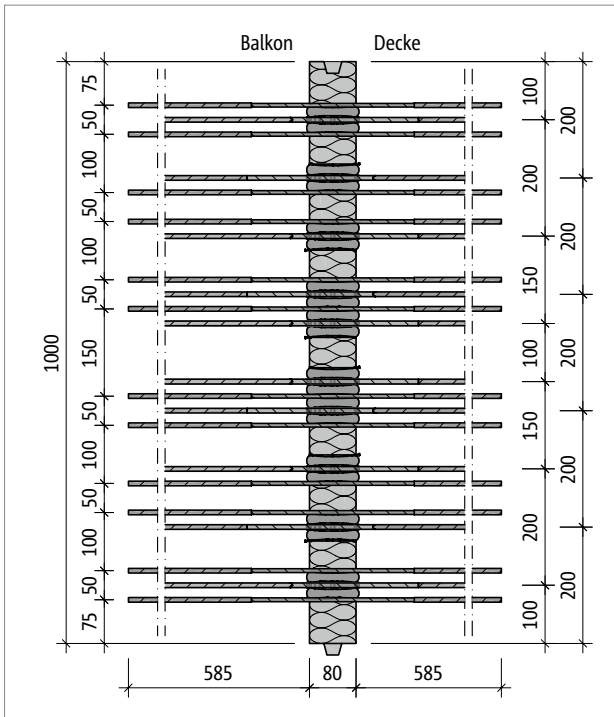


Abb. 47: Schöck Isokorb® T Typ KL-M4-VV1: Produktgrundriss

Produktinformationen

- Download weiterer Grundrisse und Schnitte unter www.schoeck.com/bim/cd

T Typ
KL
KP

Produktbeschreibung

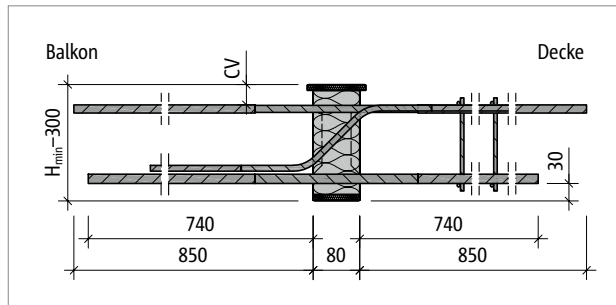


Abb. 48: Schöck Isokorb® T Typ KP-M13 bis M14-V1: Produktschnitt

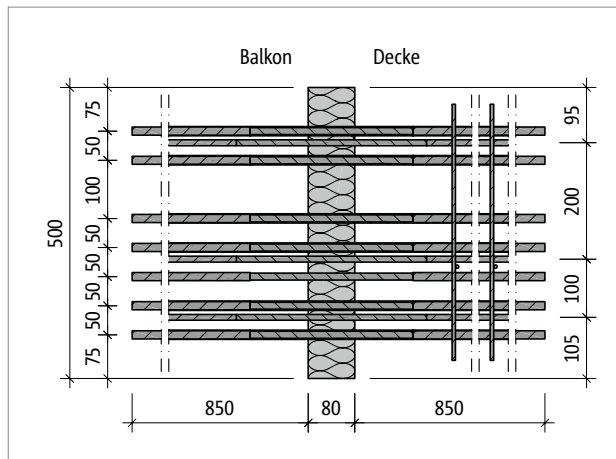


Abb. 49: Schöck Isokorb® T Typ K-M13-V1: Produktgrundriss

i Produktinformationen

- Download weiterer Grundrisse und Schnitte unter www.schoeck.com/bim/cd
- Schöck Isokorb® T Typ KP kann nicht zur Anwendung im Eckbereich mit CV35 und CV50 verwendet werden. Lösungen für den Eckbereich sind auf Anfrage bei unserer Anwendungstechnik erhältlich.
- Die Betonüberdeckung der Druckstäbe für CV35 = 30 mm, für CV50 = 30 mm
- Balkonseitiges Ausstandsmass bei Tragstufe M14-V3 aufgrund von Querkraftstäben > 850 mm

Bauseitige Bewehrung

Direkte Lagerung

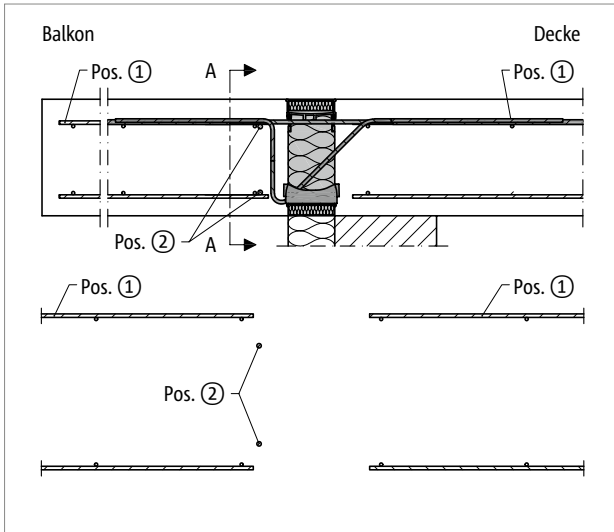


Abb. 50: Schöck Isokorb® T Typ KL: Bauseitige Bewehrung bei direkter Lagerung

Indirekte Lagerung

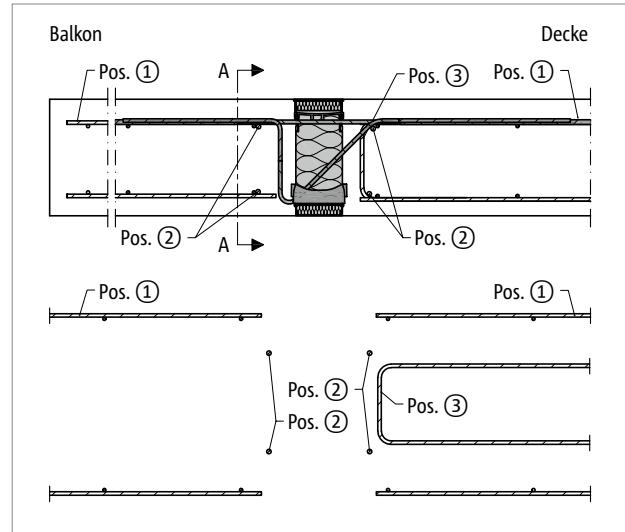


Abb. 51: Schöck Isokorb® T Typ KL: Bauseitige Bewehrung bei indirekter Lagerung

Vorschlag zur bauseitigen Anschlussbewehrung

Angabe der bauseitigen Bewehrung für Schöck Isokorb® bei einer Beanspruchung von 100 % des maximalen Bemessungsmoments und der Querkraft bei C25/30. Der erforderliche Bewehrungsquerschnitt ist abhängig vom Stabdurchmesser der Stahlstab- bzw. Mattenbewehrung.

Schöck Isokorb® T Typ KL 2.2		M1	M2	M3	M4	M5	M6
Bauseitige Bewehrung bei	Höhe [mm]	Decke (XC1) Betonfestigkeitsklasse \geq C25/30 Balkon (XC4) Betonfestigkeitsklasse \geq C25/30					
Übergreifungsbewehrung							
Pos. 1 Variante A	160–300	5 \varnothing 10	6 \varnothing 10	8 \varnothing 10	9 \varnothing 10	10 \varnothing 10	10 \varnothing 12
Pos. 1 Variante B		4 \varnothing 12	5 \varnothing 12	6 \varnothing 12	8 \varnothing 12	9 \varnothing 12	-
Stabstahl längs der Dämmfuge							
Pos. 2	160–300	4 \varnothing 8	4 \varnothing 8	4 \varnothing 8	4 \varnothing 8	4 \varnothing 8	4 \varnothing 8
Vertikalbewehrung							
Pos. 3 bei V1	160–300	4 \varnothing 8	4 \varnothing 8	4 \varnothing 8	4 \varnothing 8	4 \varnothing 8	4 \varnothing 8
Pos. 3 bei V2		10 \varnothing 8	10 \varnothing 8	10 \varnothing 8	10 \varnothing 8	10 \varnothing 8	10 \varnothing 8
Pos. 3 bei VV1		6 \varnothing 8	6 \varnothing 8	6 \varnothing 8	6 \varnothing 8	6 \varnothing 8	6 \varnothing 8
Übergreifungslänge							
l_0 [mm]	160–300	547	547	547	547	547	547

Bauseitige Bewehrung

Schöck Isokorb® T Typ KL 2.2		M7	M8	M9	M10	M11	M12
Bauseitige Bewehrung bei	Höhe [mm]	Decke (XC1) Betonfestigkeitsklasse \geq C25/30 Balkon (XC4) Betonfestigkeitsklasse \geq C25/30					
Übergreifungsbewehrung							
Pos. 1 Variante A	160–300	11 \emptyset 12	11 \emptyset 12	12 \emptyset 12	14 \emptyset 12	15 \emptyset 12	-
Pos. 1 Variante B		-	9 \emptyset 14	11 \emptyset 14	11 \emptyset 14	13 \emptyset 14	13 \emptyset 14
Stabstahl längs der Dämmfuge							
Pos. 2	160–300	4 \emptyset 8	4 \emptyset 8	4 \emptyset 8	4 \emptyset 8	4 \emptyset 8	4 \emptyset 8
Vertikalbewehrung							
Pos. 3 bei V1	160–300	4 \emptyset 8	6 \emptyset 8	6 \emptyset 8	6 \emptyset 8	6 \emptyset 8	6 \emptyset 8
Pos. 3 bei V2		10 \emptyset 8	10 \emptyset 8	10 \emptyset 8	10 \emptyset 8	10 \emptyset 8	10 \emptyset 8
Pos. 3 bei VV1		6 \emptyset 8	6 \emptyset 8	6 \emptyset 8	6 \emptyset 8	6 \emptyset 8	6 \emptyset 8
Übergreifungslänge							
l_0 bei V1/V2 [mm]	160–300	547	689	689	689	689	689
l_0 bei VV1 [mm]		689	689	689	689	689	689

i Info bauseitige Bewehrung

- Die konstruktive Randeinfassung Pos. 4 am Bauteilrand senkrecht zum Schöck Isokorb® sollte so niedrig gewählt werden, dass sie zwischen oberer und unterer Bewehrungslage angeordnet werden kann.
- Alternative Anschlussbewehrungen sind möglich. Übergreifungslänge nach SIA 262 ermitteln. Eine Abminderung der erforderlichen Übergreifungslänge mit m_{Ed}/m_{Rd} ist zulässig.

Bauseitige Bewehrung

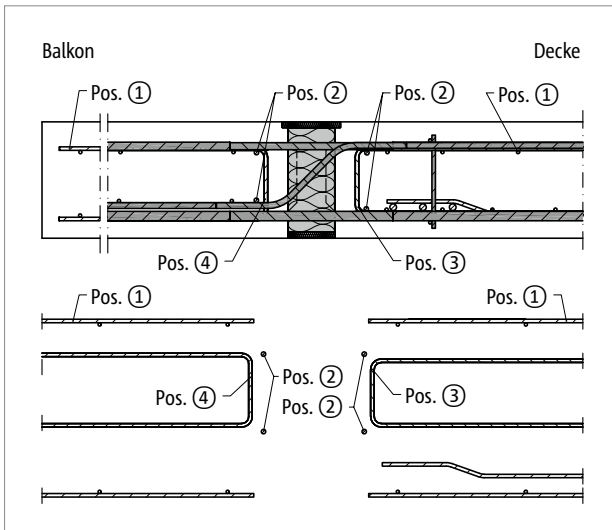


Abb. 52: Schöck Isokorb® T Typ KP-M13 bis M14: Bauseitige Bewehrung bei indirekter Lagerung

Vorschlag zur bauseitigen Anschlussbewehrung

Angabe der bauseitigen Bewehrung für Schöck Isokorb® bei einer Beanspruchung von 100 % des maximalen Bemessungsmoments und der Querkraft bei C25/30. Der erforderliche Bewehrungsquerschnitt ist abhängig vom Stabdurchmesser der Stahlstab- bzw. Mattenbewehrung.

Schöck Isokorb® T Typ KP-M13 bis M14 ist nur in der Länge L = 500 mm erhältlich

Schöck Isokorb® T Typ KP 6.3		M13						M14	
		V1	V2	V3	V4	VV1	VV2	V1	V2
Bauseitige Bewehrung bei	Höhe [mm]	Decke (XC1) Betonfestigkeitsklasse \geq C25/30 Balkon (XC4) Betonfestigkeitsklasse \geq C25/30							
Übergreifungsbewehrung									
Pos. 1 Variante A	180–300	7 \emptyset 14	7 \emptyset 14	7 \emptyset 14	7 \emptyset 14	7 \emptyset 14	7 \emptyset 14	8 \emptyset 14	8 \emptyset 14
Pos. 1 Variante B		8 \emptyset 16	8 \emptyset 16	8 \emptyset 16	8 \emptyset 16	8 \emptyset 16	8 \emptyset 16	8 \emptyset 16	-
Stabstahl längs der Dämmfuge									
Pos. 2	180–300	4 \emptyset 8	4 \emptyset 8	4 \emptyset 8	4 \emptyset 8	4 \emptyset 8	4 \emptyset 8	4 \emptyset 8	4 \emptyset 8
Vertikalbewehrung									
Pos. 3	180–300	2 \emptyset 8	2 \emptyset 8	2 \emptyset 8	2 \emptyset 8	2 \emptyset 8	2 \emptyset 8	2 \emptyset 8	2 \emptyset 8
Pos. 4	180–200	2 \emptyset 8	3 \emptyset 8	3 \emptyset 8	3 \emptyset 8	2 \emptyset 8	3 \emptyset 8	2 \emptyset 8	2 \emptyset 10
	210–300	2 \emptyset 12	2 \emptyset 14	3 \emptyset 14	3 \emptyset 14	2 \emptyset 12	2 \emptyset 14	2 \emptyset 12	2 \emptyset 14
Übergreifungslänge									
l_0 [mm]	180–300	820							

Bauseitige Bewehrung | Querkrafttragfähigkeit der Platte

Schöck Isokorb® T Typ KP 6.3		M14
		V3
Bauseitige Bewehrung bei	Höhe [mm]	Decke (XC1) Betonfestigkeitsklasse \geq C25/30 Balkon (XC4) Betonfestigkeitsklasse \geq C25/30
Übergreifungsbewehrung		
Pos. 1 Variante A	180–300	8 \emptyset 14
Stabstahl längs der Dämmfuge		
Pos. 2	180–300	4 \emptyset 8
Vertikalbewehrung		
Pos. 3	180–300	2 \emptyset 8
Pos. 4	180–260	2 \emptyset 12
	270–300	3 \emptyset 14
Übergreifungslänge		
l_0 [mm]	180–300	820

Info bauseitige Bewehrung

- Die konstruktive Randeinfassung Pos. 5 sollte so niedrig gewählt werden, dass sie zwischen oberer und unterer Bewehrungslage angeordnet werden kann.
- Die Angaben zur bauseitigen Bewehrung beziehen sich auf die Elementlänge ($L = 500$ mm), bei Bedarf können die Werte pro Laufmeter umgerechnet werden.

Info Querkrafttragfähigkeit der Platte

$V_{Rd,c}$ ist nach SIA 262 zu bestimmen. Dies gilt unabhängig vom Bemessungswiderstand V_{Rd} des gewählten Schöck Isokorb®. Falls die Begrenzung der Plattentragfähigkeit (Betondruckstrebe) massgeblich wird, kann der Ingenieur die hierfür massgeblichen Parameter verändern, wie z. B.:

- die gewählte Betonfestigkeitsklasse
- die Betondeckung, jeweils für aussen und für innen
- die gewählte Plattendicke
- evtl. unterschiedliche Dicken von Balkon und Decke
- den Stabdurchmesser der Längsbewehrung in den Platten
- die Ausbildung eines Höhenversatzes oder eines Unter- oder Überzuges
- Alternative Anschlussbewehrungen sind möglich. Übergreifungslänge nach SIA 262 ermitteln. Eine Abminderung der erforderlichen Übergreifungslänge mit m_{Ed}/m_{Rd} ist zulässig.

Elementbauweise | Einbauanleitung

Der Schöck Isokorb® T Typ KL kann in Verbindung mit Elementplatten auf zwei verschiedene Arten eingesetzt werden:

- Die Elementdecke mit Druckfugen (beidseitig)
- Der Schöck Isokorb® wird auf die Elementdecke aufgesetzt. Hierbei muss die Plattenstärke $\geq H210$ mm sein und der Schöck Isokorb® muss mit 40 mm kleinerer Höhe gewählt werden.

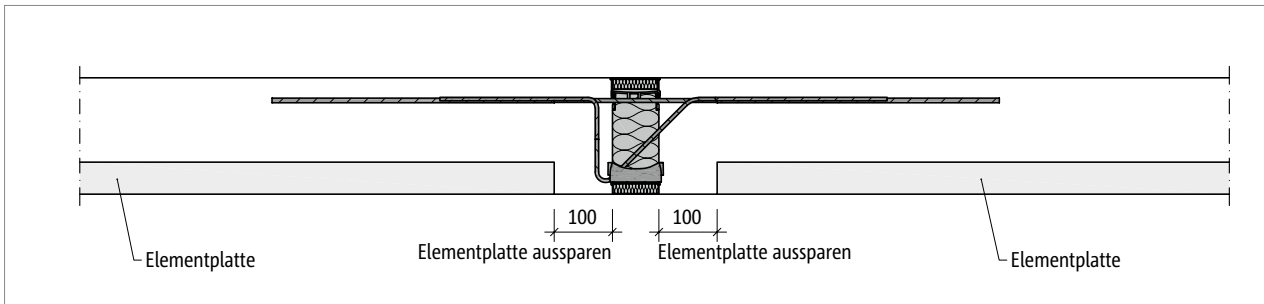


Abb. 53: Schöck Isokorb® T Typ KL: Einbau in Verbindung mit Elementplatten, Druckfuge deckenseitig und balkenseitig

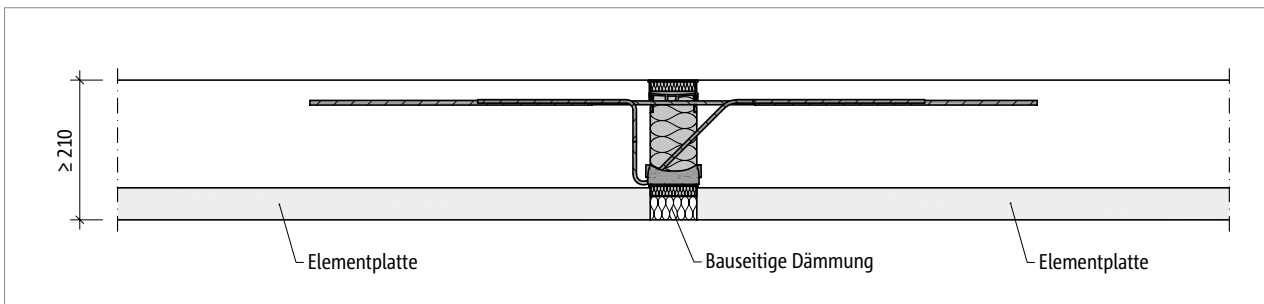


Abb. 54: Schöck Isokorb® T Typ KL: Elementdecke mit aufgesetzten T Typ KL

i Einbauanleitung

Die aktuelle Einbauanleitung finden Sie online unter:

www.schoeck.com/view/2253

Schöck Isokorb® T Typ KL-U, KL-O



Schöck Isokorb® T Typ KL-U

Wärmedämmender Kragplattenanschluss für frei auskragende Balkone mit Höhenversatz nach unten oder Wandanschluss. Das Element überträgt negative Momente und positive Querkräfte.

Schöck Isokorb® T Typ KL-O

Wärmedämmender Kragplattenanschluss für frei auskragende Balkone mit Höhenversatz nach oben oder Wandanschluss. Das Element überträgt negative Momente und positive Querkräfte.

T Typ
KL-U
KL-O

Tragwerksplanung

Elementanordnung | Einbauschnitte

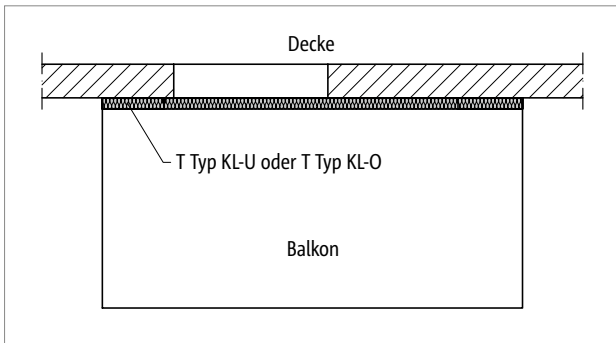


Abb. 55: Schöck Isokorb® T Typ KL-U/KL-O: Balkon frei auskragend

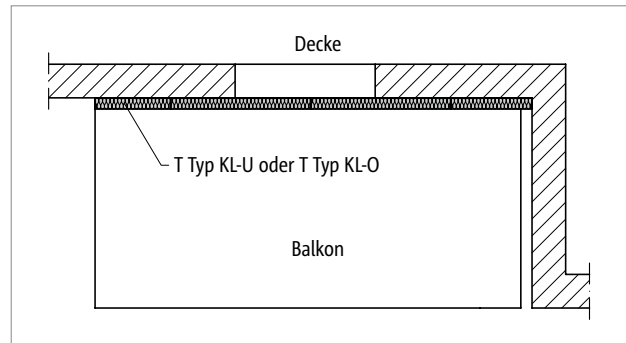


Abb. 56: Schöck Isokorb® T Typ KL-U/KL-O: Balkon bei Fassadenversprung

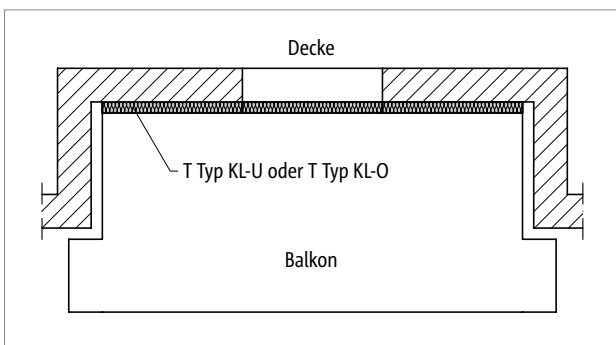


Abb. 57: Schöck Isokorb® T Typ KL-U/KL-O: Balkon bei Fassadenrücksprung

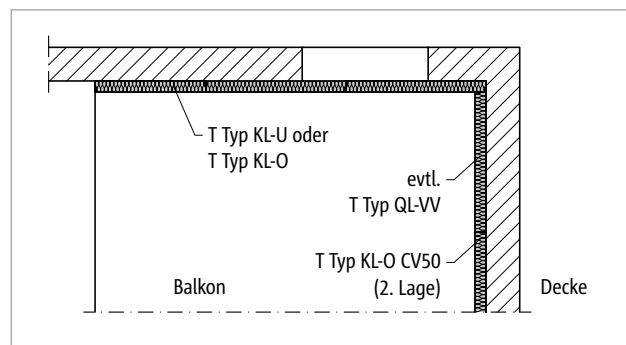


Abb. 58: Schöck Isokorb® T Typ KL-U/KL-O, T Typ QL-VV: Balkon bei Inneneck, zweiseitig aufliegend

Balkon mit Höhenversatz nach unten

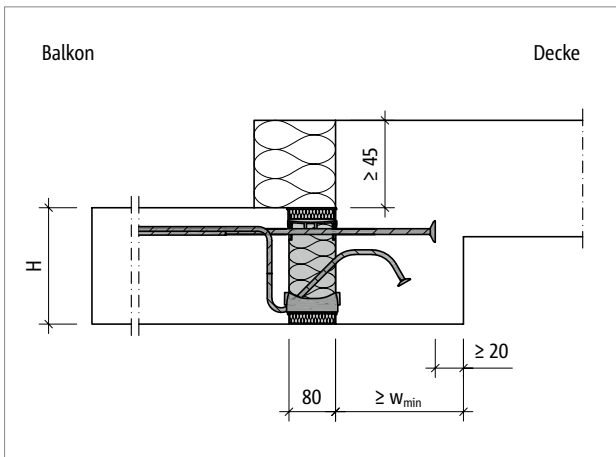


Abb. 59: Schöck Isokorb® T Typ KL-U: Balkon mit Höhenversatz nach unten und Aussendämmung

Balkon mit Höhenversatz nach oben

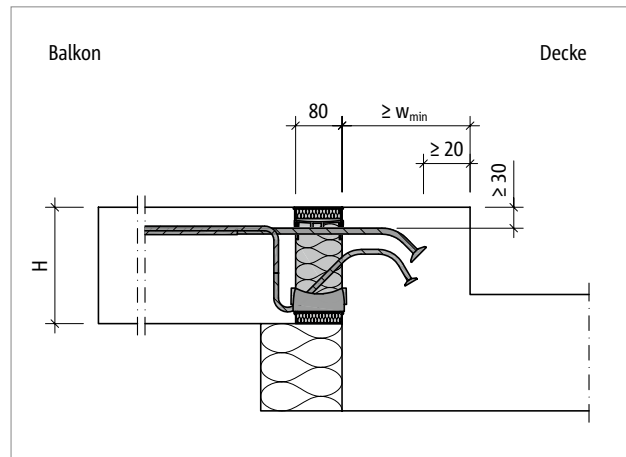


Abb. 60: Schöck Isokorb® T Typ KL-O: Balkon mit Höhenversatz nach oben und Aussendämmung

T Typ
KL-U
KL-O

Einbauschnitte

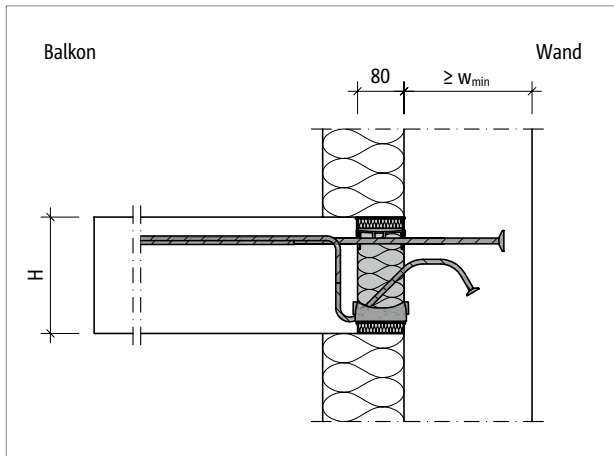


Abb. 61: Schöck Isokorb® T Typ KL-U: Wandanschluss nach oben bei Aussen-dämmung

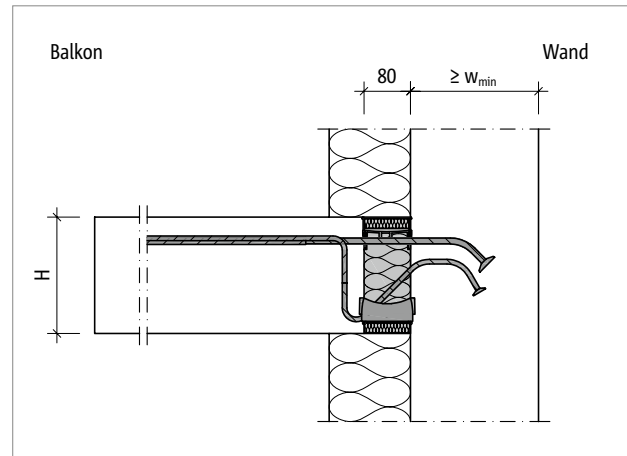


Abb. 62: Schöck Isokorb® T Typ KL-O: Wandanschluss nach unten bei Aussen-dämmung

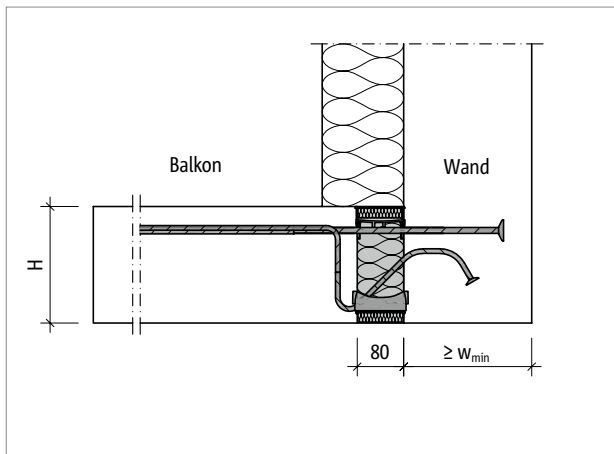


Abb. 63: Schöck Isokorb® T Typ KL-U: Anschluss am Wandfuss bei Aussen-dämmung

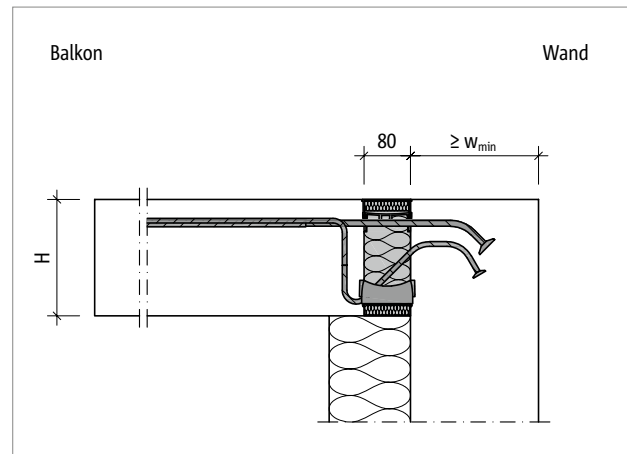


Abb. 64: Schöck Isokorb® T Typ KL-O: Anschluss am Wandkopf bei Aussen-dämmung

f Geometrie

- Der Einsatz der Schöck Isokorb® T Typen KL-U und KL-O erfordert eine Mindestwanddicke und eine Mindestunterzugbreite von 175 mm.
- Abhängig von dem gewählten Schöck Isokorb® Typ und von der gewählten Isokorb® Höhe ist eine minimale Bauteilabmessung w_{min} erforderlich (siehe Seite 64).
- Eine Mindestbetondeckung von 60 mm über dem Ankerkopf muss eingehalten werden.

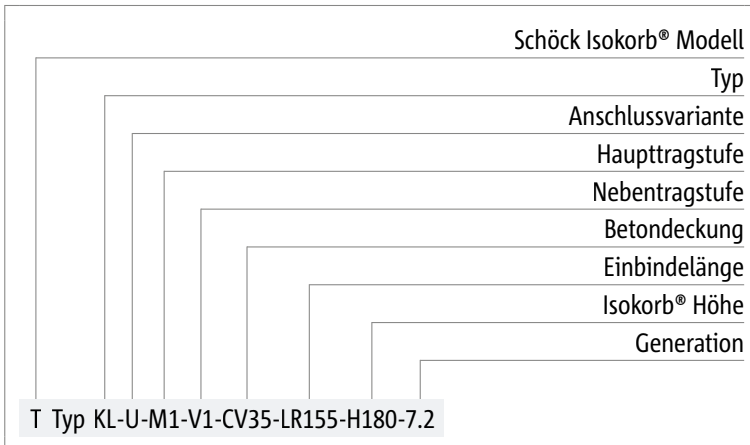
Produktvarianten | Typenbezeichnung | Sonderkonstruktionen

Varianten Schöck Isokorb® T Typ KL-U

Die Ausführung des Schöck Isokorb® T Typ KL-U kann wie folgt variiert werden:

- Haupttragstufe:
M1 bis M4
- Nebentragstufe:
V1
- Feuerwiderstandsklasse:
REI120
- Betondeckung der Zugstäbe:
CV35 = 35 mm, CV50 = 50 mm
- Einbindelänge:
LR = 155 mm bis 220 mm; hängt von der Isokorb® Höhe ab, siehe Seite 64.
- Isokorb® Höhe:
H = 160 bis 250 mm für Betondeckung CV35
H = 180 bis 250 mm für Betondeckung CV50
- Generation: 7.2

Typenbezeichnung in Planungsunterlagen



i Sonderkonstruktionen

Anschlussituationen, die mit den in dieser Technischen Information dargestellten Standard-Produktvarianten nicht realisierbar sind, können bei unserer Technik (Kontakt siehe Seite 3) angefragt werden.

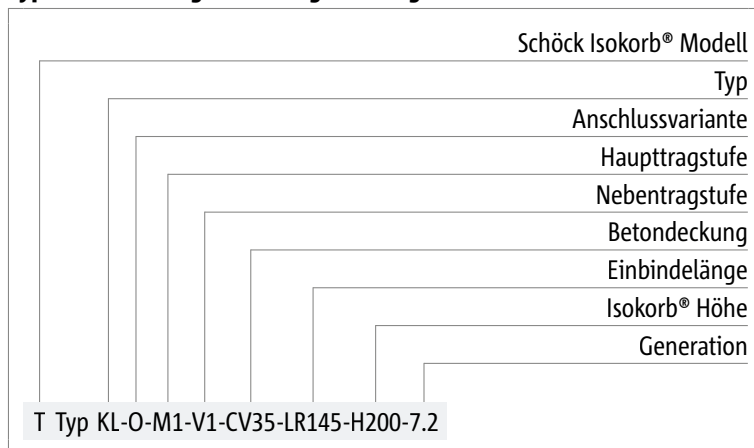
Produktvarianten | Typenbezeichnung | Sonderkonstruktionen

Varianten Schöck Isokorb® T Typ KL-O

Die Ausführung des Schöck Isokorb® T Typ KL-O kann wie folgt variiert werden:

- Haupttragstufe:
M1 bis M4
- Nebentragstufe:
V1
- Feuerwiderstandsklasse:
REI120
- Betondeckung der Zugstäbe:
CV35 = 35 mm, CV50 = 50 mm
- Einbindelänge:
LR = 145 mm bis 190 mm; hängt von der Isokorb® Höhe ab, siehe Seite 64.
- Isokorb® Höhe:
H = 160 bis 250 mm für Betondeckung CV35
H = 180 bis 250 mm für Betondeckung CV50
- Generation: 7.2

Typenbezeichnung in Planungsunterlagen



i Sonderkonstruktionen

Anschlussituationen, die mit den in dieser Technischen Information dargestellten Standard-Produktvarianten nicht realisierbar sind, können bei unserer Technik (Kontakt siehe Seite 3) angefragt werden.

Minimale Bauteilabmessungen

Schöck Isokorb® T Typ KL-U 7.2		M1–M4			
Minimale Bauteilabmessung bei		CV35		CV50	
		w _{min} [mm]	LR [mm]	w _{min} [mm]	LR [mm]
Isokorb® Höhe H [mm]	160	175	155	-	-
	170	175	155	-	-
	180	175	155	175	155
	190	175	155	175	155
	200	200	180	175	155
	210	200	180	175	155
	220	220	200	200	180
	230	220	200	200	180
	240	240	220	220	200
	250	240	220	220	200

Schöck Isokorb® T Typ KL-O 7.2		M1–M4			
Minimale Bauteilabmessung bei		CV35		CV50	
		w _{min} [mm]	LR [mm]	w _{min} [mm]	LR [mm]
Isokorb® Höhe H [mm]	160	175	145	-	-
	170	175	145	-	-
	180	175	145	175	145
	190	175	145	175	145
	200	175	145	175	145
	210	175	145	175	145
	220	190	170	175	145
	230	190	170	175	145
	240	210	190	190	170
	250	210	190	190	170

Info

- Die Höhe des Schöck Isokorb® ist bei der Wahl der Einbindelänge (LR) zu beachten.

Bemessung

i Hinweise zur Bemessung

- Bei CV50 ist $H = 180$ mm die niedrigste Isokorb® Höhe, dies erfordert eine Mindestplattendicke von $h = 180$ mm.
- Der Einsatz der Schöck Isokorb® T Typen KL-U und KL-O erfordert eine Mindestwanddicke und eine Mindestunterzugbreite von 175 mm.
- Abhängig von dem gewählten Schöck Isokorb® Typ und von der gewählten Isokorb® Höhe ist eine minimale Bauteilabmessung w_{\min} erforderlich (siehe Seite 64).
- Eine Mindestbetondeckung von 60 mm über dem Ankerkopf muss eingehalten werden.
- Die Anschlussvariante des Schöck Isokorb® wird durch die Bauteilgeometrie sowie die Wahl des Fachwerkmodells nach ETA 17-0261, Anhang D3 bzw. D4, bestimmt.

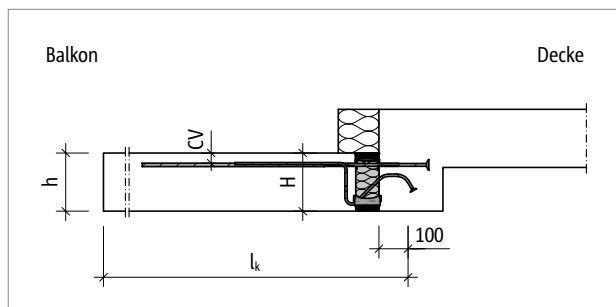


Abb. 65: Schöck Isokorb® T Typ KL-U: Statisches System

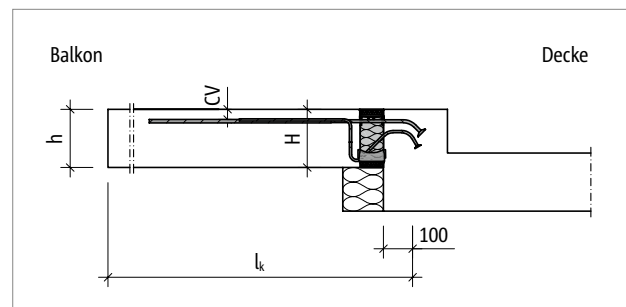


Abb. 66: Schöck Isokorb® T Typ KL-O: Statisches System

Bemessung C25/30

Bemessungstabelle T Typ KL-U

Schöck Isokorb® T Typ KL-U 7.2			M1	M2	M3	M4
Bemessungs- werte bei	Betondeckung CV [mm]		Betonfestigkeitsklasse \geq C25/30			
			200 mm > Unterzugbreite \geq 175 mm 200 mm > Wanddicke \geq 175 mm			
	CV35	CV50	$m_{Rd,y}$ [kNm/m]			
Isokorb® Höhe H [mm]	160		-16,3	-20,9	-27,6	-31,6
		180	-17,3	-22,2	-29,4	-33,5
	170		-18,3	-23,5	-31,1	-35,5
		190	-19,3	-24,8	-32,8	-37,4
	180		-20,3	-26,1	-34,5	-39,4
		200	-21,3	-27,4	-36,2	-41,3
	190		-22,3	-28,7	-37,9	-43,3
	210	-23,3	-30,0	-39,6	-45,2	
			$v_{Rd,z}$ [kN/m]			
Nebentragstufe	V1		61,7	92,5	92,5	92,5

Schöck Isokorb® T Typ KL-U 7.2			M1	M2	M3	M4
Bemessungs- werte bei	Betondeckung CV [mm]		Betonfestigkeitsklasse \geq C25/30			
			220 mm > Unterzugbreite \geq 200 mm 220 mm > Wanddicke \geq 200 mm			
	CV35	CV50	$m_{Rd,y}$ [kNm/m]			
Isokorb® Höhe H [mm]	160		-16,6	-22,9	-30,2	-34,5
		180	-17,6	-24,3	-32,1	-36,7
	170		-18,7	-25,7	-33,9	-38,8
		190	-19,8	-27,1	-35,8	-40,9
	180		-20,9	-28,5	-37,7	-43,1
		200	-22,0	-30,0	-39,5	-45,2
	190		-23,1	-31,4	-41,4	-47,3
		210	-24,2	-32,8	-43,3	-49,5
	200		-25,3	-34,2	-45,1	-51,6
		220	-26,4	-35,6	-47,0	-53,7
210		-27,6	-37,0	-48,9	-55,9	
	230	-28,7	-38,4	-50,7	-58,0	
			$v_{Rd,z}$ [kN/m]			
Nebentragstufe	V1		61,7	92,5	92,5	92,5

i Hinweise zur Bemessung

- Statisches System und Hinweise zur Bemessung siehe Seite 65.

Bemessung C25/30

Bemessungstabelle T Typ KL-U

Schöck Isokorb® T Typ KL-U 7.2		M1	M2	M3	M4	
Bemessungs- werte bei	Betondeckung CV [mm]		Betonfestigkeitsklasse \geq C25/30			
			240 mm > Unterzugbreite \geq 220 mm 240 mm > Wanddicke \geq 220 mm			
	CV35	CV50	$m_{Rd,y}$ [kNm/m]			
Isokorb® Höhe H [mm]	160		-16,6	-24,4	-32,2	-36,8
		180	-17,6	-25,9	-34,2	-39,1
	170		-18,7	-27,4	-36,2	-41,3
		190	-19,8	-28,9	-38,2	-43,6
	180		-20,9	-30,4	-40,2	-45,9
		200	-22,0	-31,9	-42,1	-48,2
	190		-23,1	-33,4	-44,1	-50,4
		210	-24,2	-34,9	-46,1	-52,7
	200		-25,3	-36,4	-48,1	-55,0
		220	-26,4	-37,9	-50,1	-57,2
	210		-27,6	-39,4	-52,1	-59,5
		230	-28,7	-40,9	-54,1	-61,8
	220		-29,9	-42,5	-56,1	-64,1
		240	-31,0	-44,0	-58,0	-66,3
230		-32,2	-45,5	-59,6	-68,1	
	250	-33,3	-47,0	-59,6	-68,1	
		$v_{Rd,z}$ [kN/m]				
Nebentragstufe	V1	61,7	92,5	92,5	92,5	

i Hinweise zur Bemessung

- Statisches System und Hinweise zur Bemessung siehe Seite 65.

Bemessung C25/30

Bemessungstabelle T Typ KL-U

Schöck Isokorb® T Typ KL-U 7.2		M1	M2	M3	M4	
Bemessungswerte bei	Betondeckung CV [mm]		Betonfestigkeitsklasse \geq C25/30			
			Unterzugbreite \geq 240 mm Wanddicke \geq 240 mm			
	CV35	CV50	$m_{Rd,y}$ [kNm/m]			
Isokorb® Höhe H [mm]	160		-16,6	-24,5	-32,5	-39,0
		180	-17,6	-26,1	-34,5	-41,4
	170		-18,7	-27,7	-36,6	-43,8
		190	-19,8	-29,3	-38,7	-46,2
	180		-20,9	-30,9	-40,8	-48,6
		200	-22,0	-32,5	-42,9	-51,0
	190		-23,1	-34,1	-45,1	-53,4
		210	-24,2	-35,7	-47,2	-55,8
	200		-25,3	-37,4	-49,3	-58,3
		220	-26,4	-39,0	-51,5	-60,7
	210		-27,6	-40,7	-53,7	-63,1
		230	-28,7	-42,3	-55,8	-65,5
	220		-29,9	-44,0	-58,0	-67,9
		240	-31,0	-45,6	-60,1	-70,3
	230		-32,2	-47,3	-62,4	-72,2
		250	-33,3	-49,0	-63,2	-72,2
240		-34,5	-50,7	-63,2	-72,2	
250		-36,8	-54,1	-63,2	-72,2	
$v_{Rd,z}$ [kN/m]						
Nebentragstufe	V1	61,7	92,5	92,5	92,5	

Schöck Isokorb® T Typ KL-U 7.2		M1	M2	M3	M4
Bestückung bei	Isokorb® Länge [mm]				
		1000	1000	1000	1000
Zugstäbe		4 \varnothing 12	6 \varnothing 12	8 \varnothing 12	10 \varnothing 12
Ankerstäbe		4 \varnothing 10	6 \varnothing 10	8 \varnothing 10	10 \varnothing 10
Querkraftstäbe V1		4 \varnothing 8	6 \varnothing 8	6 \varnothing 8	6 \varnothing 8
Drucklager [Stk.]		7	9	14	16
Sonderbügel [Stk.]		-	-	4	4

Hinweise zur Bemessung

- Statisches System und Hinweise zur Bemessung siehe Seite 65.

Bemessung C25/30

Bemessungstabelle T Typ KL-O

Schöck Isokorb® T Typ KL-O 7.2		M1	M2	M3	M4	
Bemessungswerte bei	Betondeckung CV [mm]		Betonfestigkeitsklasse \geq C25/30			
			Unterzugbreite \geq 175 mm Wanddicke \geq 175 mm			
	CV35	CV50	$m_{Rd,y}$ [kNm/m]			
Isokorb® Höhe H [mm]	160		-16,6	-24,3	-30,4	-40,4
		180	-17,6	-25,8	-32,2	-42,9
	170		-18,7	-27,3	-34,1	-45,6
		190	-19,8	-28,8	-36,0	-48,1
	180		-20,9	-30,3	-37,8	-50,8
		200	-22,0	-31,8	-39,7	-53,3
	190		-23,1	-33,3	-41,6	-56,0
		210	-24,2	-34,8	-43,5	-58,6
	200		-25,3	-36,3	-45,3	-61,3
		220	-26,4	-37,8	-47,2	-63,9
	210		-27,6	-39,3	-49,1	-66,6
	230		-28,7	-40,8	-51,0	-69,2
Bemessungswerte bei	Betondeckung CV [mm]		Unterzugbreite \geq 210 mm Wanddicke \geq 210 mm			
	CV35	CV50	$m_{Rd,y}$ [kNm/m]			
Isokorb® Höhe H [mm]	240		-34,5	-48,3	-60,3	-81,9
	250		-36,8	-51,3	-64,1	-87,0
Bemessungswerte bei	Betondeckung CV [mm]		Unterzugbreite \geq 190 mm Wanddicke \geq 190 mm			
	CV35	CV50	$m_{Rd,y}$ [kNm/m]			
Isokorb® Höhe H [mm]	220		-29,9	-42,3	-52,8	-71,7
		240	-31,0	-43,8	-54,7	-74,3
	230		-32,2	-45,3	-56,6	-76,8
		250	-33,3	-46,8	-58,4	-79,4
		$v_{Rd,z}$ [kN/m]				
Nebentragstufe	V1		61,7	92,5	92,5	92,5

Schöck Isokorb® T Typ KL-O 7.2		M1	M2	M3	M4
Bestückung bei	Isokorb® Länge [mm]				
	1000		1000	1000	1000
Zugstäbe	4 \emptyset 12		6 \emptyset 12	8 \emptyset 12	10 \emptyset 12
Ankerstäbe	4 \emptyset 10		6 \emptyset 10	8 \emptyset 10	10 \emptyset 10
Querkraftstäbe	4 \emptyset 8		6 \emptyset 8	6 \emptyset 8	6 \emptyset 8
Drucklager [Stk.]	6		8	10	16
Sonderbügel [Stk.]	-		-	-	4

i Hinweise zur Bemessung

- Statisches System und Hinweise zur Bemessung siehe Seite 65.

Verformung/Überhöhung

Verformung

Die in der Tabelle angegebenen Verformungsfaktoren ($\tan \alpha$ [%]) resultieren allein aus der Verformung des Schöck Isokorb® im Grenzzustand der Gebrauchstauglichkeit. Sie dienen zur Abschätzung der erforderlichen Überhöhung. Die rechnerische Überhöhung der Balkonplattenschalung ergibt sich aus der Berechnung nach SIA262 zuzüglich der Verformung aus Schöck Isokorb®. Die vom Tragwerksplaner/Ingenieur in den Ausführungsplänen zu nennende Überhöhung der Balkonplattenschalung (Basis: errechnete Gesamtverformung aus Kragplatte + Deckendrehwinkel + Schöck Isokorb®) sollte so gerundet werden, dass die planmäßige Entwässerungsrichtung eingehalten wird (aufrunden: bei Entwässerung zur Gebäudefassade, abrunden: bei Entwässerung zum Kragplattenende).

Verformung ($w_{\ddot{u}}$) infolge Schöck Isokorb®

$$w_{\ddot{u}} = \tan \alpha \cdot l_k \cdot (m_{\ddot{u}d} / m_{Rd}) \cdot 10 \text{ [mm]}$$

Einzusetzende Faktoren:

$\tan \alpha$ = Tabellenwert einsetzen

l_k = Auskragungslänge [m]

$m_{\ddot{u}d}$ = Massgebendes Biegemoment [kNm/m] im Grenzzustand der Tragfähigkeit für die Ermittlung der Verformung $w_{\ddot{u}}$ [mm] aus Schöck Isokorb®.

Die für die Verformung anzusetzende Lastkombination wird vom Tragwerksplaner festgelegt.

(Empfehlung: Lastkombination für die Ermittlung der Überhöhung $w_{\ddot{u}}$: $g+q/2$, $m_{\ddot{u}d}$ im Grenzzustand der Tragfähigkeit ermitteln)

m_{Rd} = Maximales Bemessungsmoment [kNm/m] des Schöck Isokorb®

10 = Umrechnungsfaktor für Einheiten

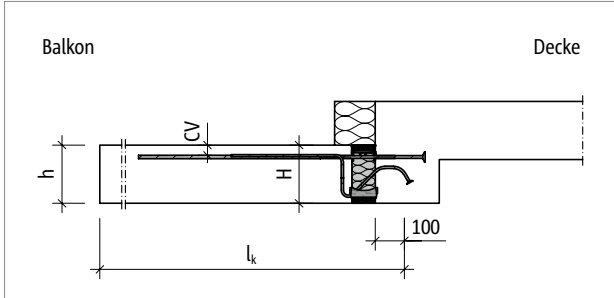


Abb. 67: Schöck Isokorb® T Typ KL-U: Statisches System

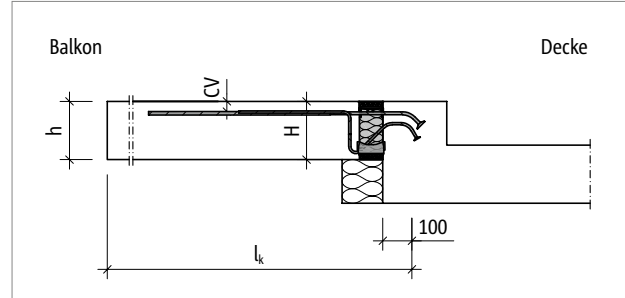


Abb. 68: Schöck Isokorb® T Typ KL-O: Statisches System

Verformung/Überhöhung

Schöck Isokorb® T Typ		KL-U 7.2	
Verformungsfaktoren bei		CV35	CV50
		$w_{\text{vorh}} \geq 175 \text{ mm}$	
		$\tan \alpha$ [%]	
Isokorb® Höhe	160	1,1	-
	170	1,0	-
	180	0,9	1,0
	190	0,8	0,9
	200	0,7	0,8
	210	0,7	0,8
	220	0,6	0,7
	230	0,6	0,6
	240	0,5	0,6
	250	0,5	0,6

Schöck Isokorb® T Typ		KL-U 7.2	
Verformungsfaktoren bei		CV35	CV50
		$w_{\text{vorh}} \geq 175 \text{ mm}$	
		$\tan \alpha$ [%]	
Isokorb® Höhe	160	1,1	-
	170	1,0	-
	180	0,9	1,1
	190	0,8	0,9
	200	0,7	0,9
	210	0,7	0,8
	220	0,6	0,7
	230	0,6	0,7
	240	0,6	0,6
	250	0,5	0,6

i Hinweise zur Verformung

- Die Verformungswerte für Schöck Isokorb® T Typ KL-U hängen von der vorhandenen Unterzugbreite und Wanddicke (w_{vorh}) ab.

Schwingung

Schwingung

Begehbare und freiauskragende Balkone können bei der Nutzung durch „langames Gehen« und „langames Hüpfen« zum Schwingen angeregt werden. Zur Schwingungsbegrenzung bei Balkonen gibt es zurzeit keine normativen Regelungen. Gemäss dem Stand der Technik empfehlen wir die Einhaltung der Eigenfrequenz solch eines Bauteils auf $\geq 7,5$ Hz zu begrenzen. Nachfolgend dargestellt sind die empfohlenen maximalen Auskragungslängen im Grenzzustand der Gebrauchstauglichkeit zur Einhaltung von 7,5 Hz unter Berücksichtigung der produktspezifischen Eigenschaften des Schöck Isokorb® und den angegebenen Belastungen.

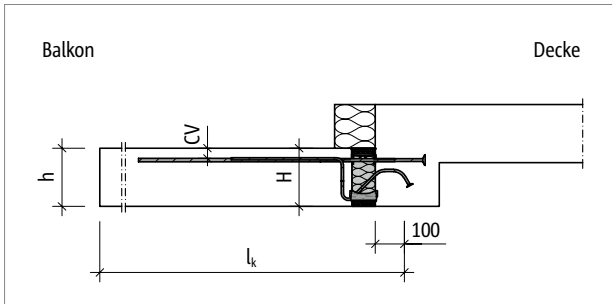


Abb. 69: Schöck Isokorb® T Typ KL-U: Statisches System

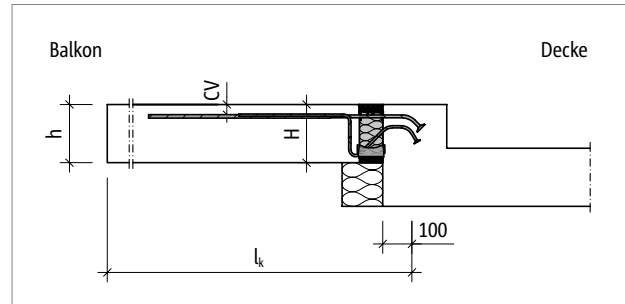


Abb. 70: Schöck Isokorb® T Typ KL-O: Statisches System

Schwingung

Schöck Isokorb® T Typ KL-U, KL-O 7.2		M1	M2	M3	M4	
Maximale Auskragungslänge bei	Betondeckung CV [mm]		Betonfestigkeitsklasse \geq C25/30			
	CV35	CV50	$l_{k,max}$ [m]			
Isokorb® Höhe H [mm]	160		1,45	1,64	1,80	1,93
		180	1,47	1,67	1,83	1,97
	170		1,54	1,75	1,91	2,06
		190	1,56	1,77	1,94	2,09
	180		1,63	1,84	2,02	2,18
		200	1,65	1,86	2,04	2,20
	190		1,71	1,94	2,13	2,29
		210	1,73	1,95	2,14	2,31
	200		1,79	2,03	2,22	2,39
		220	1,80	2,04	2,24	2,41
	210		1,86	2,11	2,32	2,49
		230	1,87	2,12	2,33	2,51
	220		1,93	2,19	2,40	2,59
		240	1,94	2,20	2,41	2,60
	230		2,00	2,27	2,49	2,68
		250	2,01	2,27	2,50	2,69
240		2,06	2,34	2,57	2,76	
250		2,13	2,41	2,65	2,85	

■ Maximale Auskragungslänge

Die Tabellenwerte beruhen auf den folgenden Annahmen:

- Begehbarer rechteckiger freiausragender Balkon
- Betonwichte $\gamma = 25 \text{ kN/m}^3$
- Eigengewicht des Balkonbelags $g_2 \leq 1,5 \text{ kN/m}^2$, Balkongeländer $g_R \leq 1,0 \text{ kN/m}$
- Nutzlast $q = 4,0 \text{ kN/m}^2$ mit dem Beiwert $\psi_{2,i} = 0,3$ für die quasi-ständige Kombination
- Eigenfrequenz $f_e \geq 7,5 \text{ Hz}$
- Die Steifigkeiten im Auflagerbereich der Tragstruktur (Decke/Wand) werden als unendlich steif angenommen.
- Die maximale Auskragungslänge kann beim Einsatz des Schöck Isokorb® durch die Tragfähigkeit des gewählten Typs begrenzt werden.
- Die Auskragungslänge l_k und statisches System siehe Seite 72.

Dehnfugenabstand

Maximaler Dehnfugenabstand

Wenn die Bauteillänge den maximalen Dehnfugenabstand e übersteigt, müssen in die aussenliegenden Betonbauteile rechtwinklig zur Dämmebene Dehnfugen eingebaut werden, um die Einwirkung infolge von Temperaturänderungen zu begrenzen. Bei Fixpunkten wie z. B. Ecken von Balkonen oder beim Einsatz der Schöck Isokorb® T Typen HP gilt der halbe maximale Dehnfugenabstand $e/2$.

Die Querkraftübertragung in der Dehnfuge kann mit einem längsverschieblichen Querkraftdorn, z. B. Schöck Stacon®, sichergestellt werden.

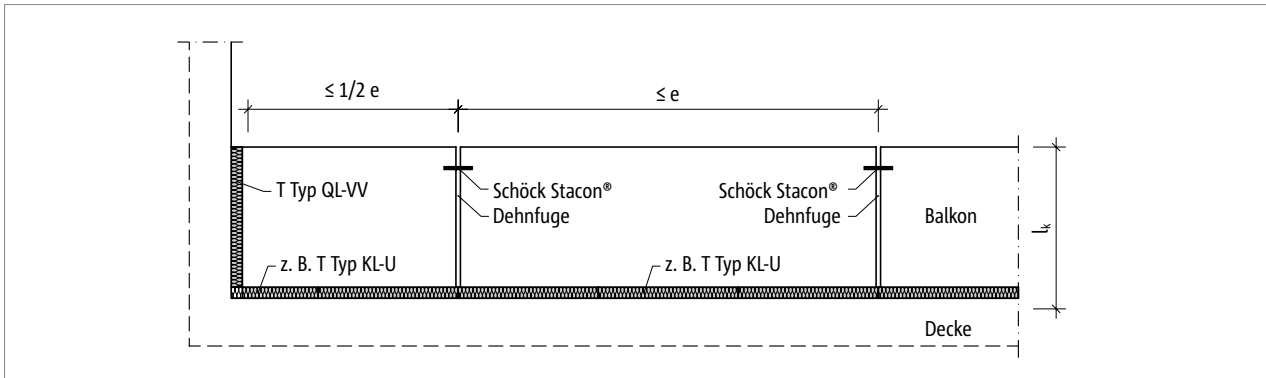


Abb. 71: Schöck Isokorb® T Typ KL-U: Dehnfugenanordnung

Schöck Isokorb® T Typ KL-U, K-O 7.2		M1–M4
Maximaler Dehnfugenabstand bei		e [m]
Dämmkörperdicke [mm]	80	13,0

Produktbeschreibung

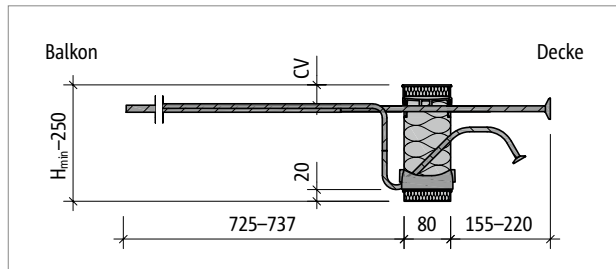


Abb. 72: Schöck Isokorb® T Typ KL-U-M2: Produktschnitt

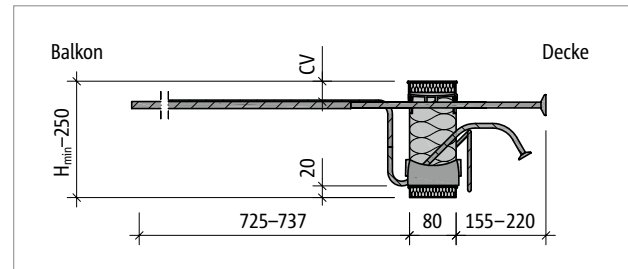


Abb. 73: Schöck Isokorb® T Typ KL-U-M4: Produktschnitt

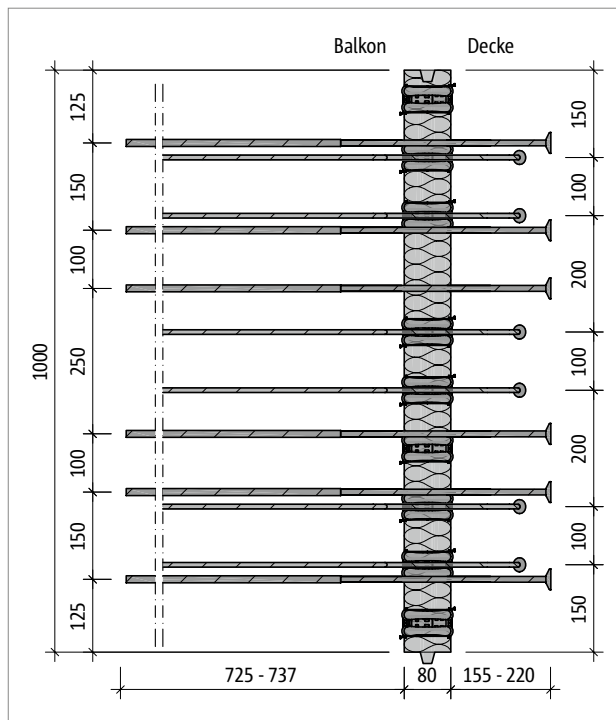


Abb. 74: Schöck Isokorb® T Typ KL-U-M2: Produktgrundriss

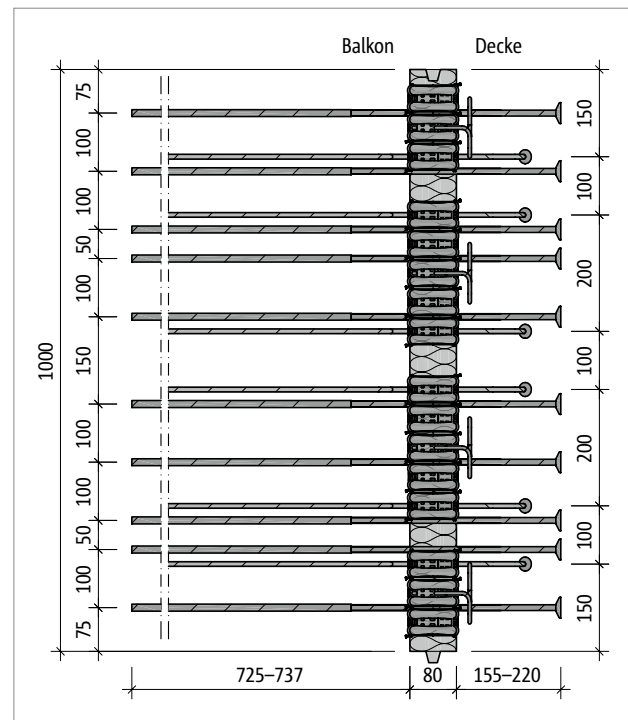


Abb. 75: Schöck Isokorb® T Typ KL-U-M4: Produktgrundriss

Produktinformationen

- Download weiterer Grundrisse und Schnitte unter www.schoeck.com/bim/cd
- Mindesthöhe Schöck Isokorb® T Typ KL-U: $H_{\min} = 160$ mm
- Bauseitige Teilung des Schöck Isokorb® T Typ KL-U an den unbewehrten Stellen möglich; durch Teilung reduzierte Tragkraft berücksichtigen; erforderliche Randabstände berücksichtigen
- Betondeckung der Zugstäbe: CV35 = 35 mm, CV50 = 50 mm
- Die Höhe des Schöck Isokorb® ist bei der Wahl der Einbindelänge (LR) zu beachten.

Produktbeschreibung

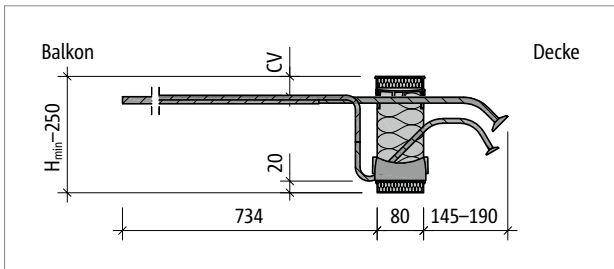


Abb. 76: Schöck Isokorb® T Typ KL-O-M2: Produktschnitt

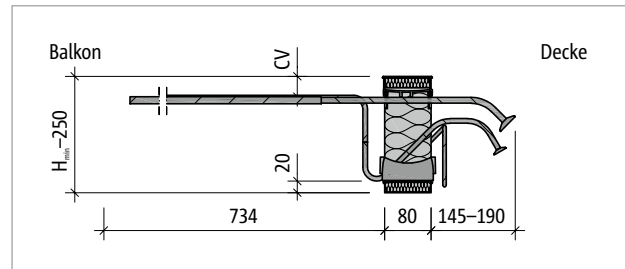


Abb. 77: Schöck Isokorb® T Typ KL-O-M4: Produktschnitt

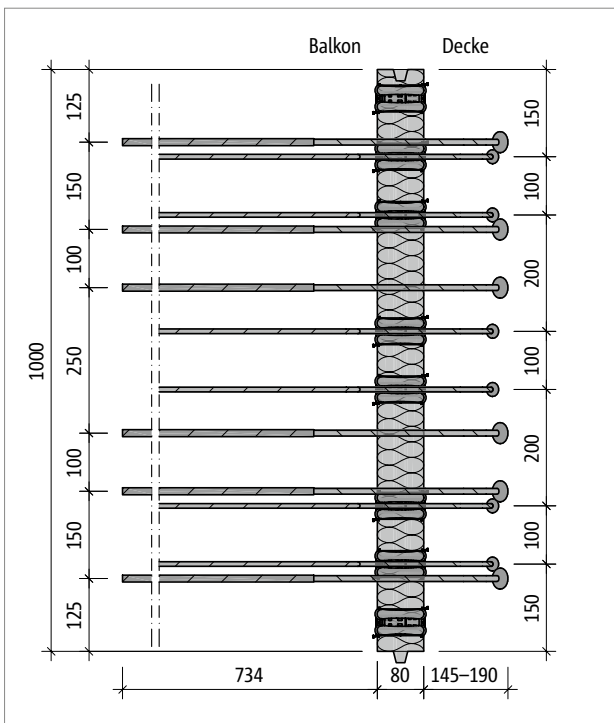


Abb. 78: Schöck Isokorb® T Typ KL-O-M2: Produktgrundriss

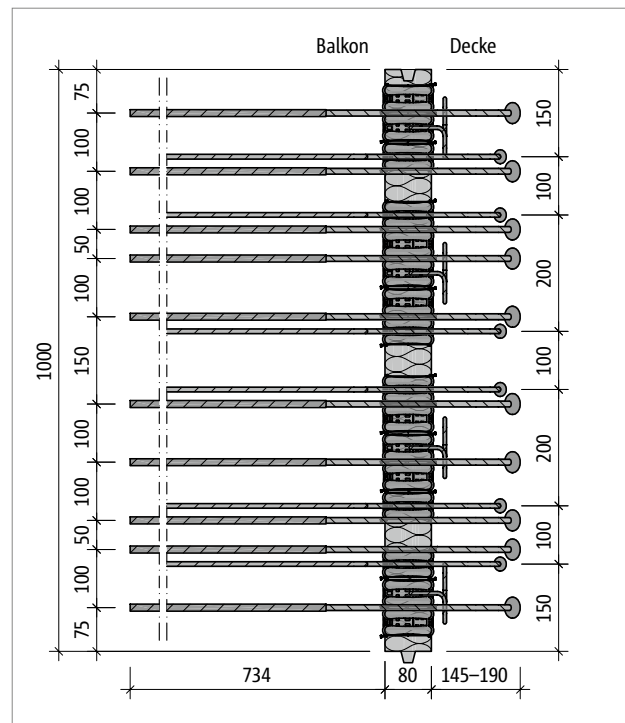


Abb. 79: Schöck Isokorb® T Typ KL-O-M4: Produktgrundriss

Produktinformationen

- Download weiterer Grundrisse und Schnitte unter www.schoeck.com/bim/cd
- Mindesthöhe Schöck Isokorb® T Typ KL-O: $H_{\min} = 160$ mm
- Bauseitige Teilung des Schöck Isokorb® T Typ KL-O an den unbewehrten Stellen möglich; durch Teilung reduzierte Tragkraft berücksichtigen; erforderliche Randabstände berücksichtigen
- Betondeckung der Zugstäbe: CV35 = 35 mm, CV50 = 50 mm
- Die Höhe des Schöck Isokorb® ist bei der Wahl der Einbindelänge (LR) zu beachten.

Bauseitige Bewehrung – Schöck Isokorb® T Typ KL-U

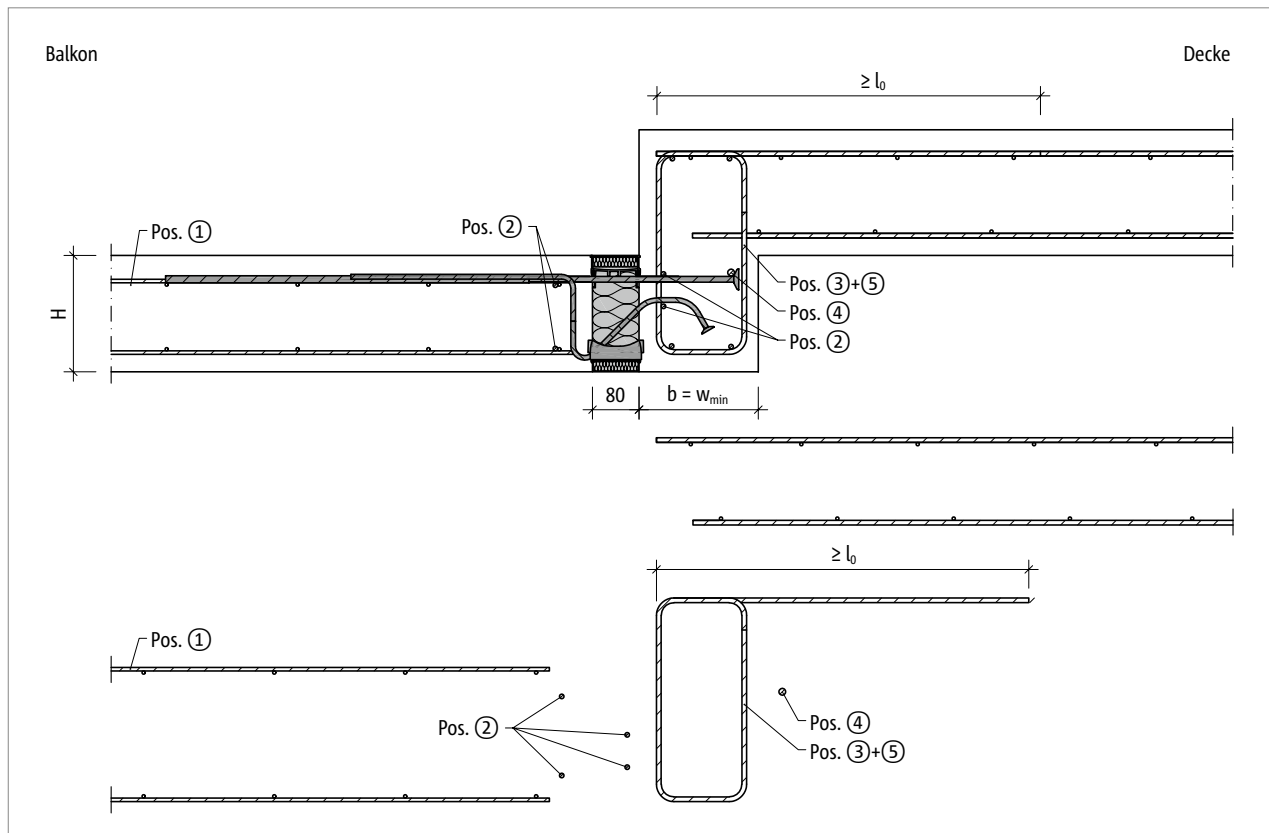


Abb. 80: Schöck Isokorb® T Typ KL-U: Bauseitige Bewehrung für Balkon mit Höhenversatz nach unten mit minimaler Bauteilabmessung ($w_{vorh} = w_{min}$)

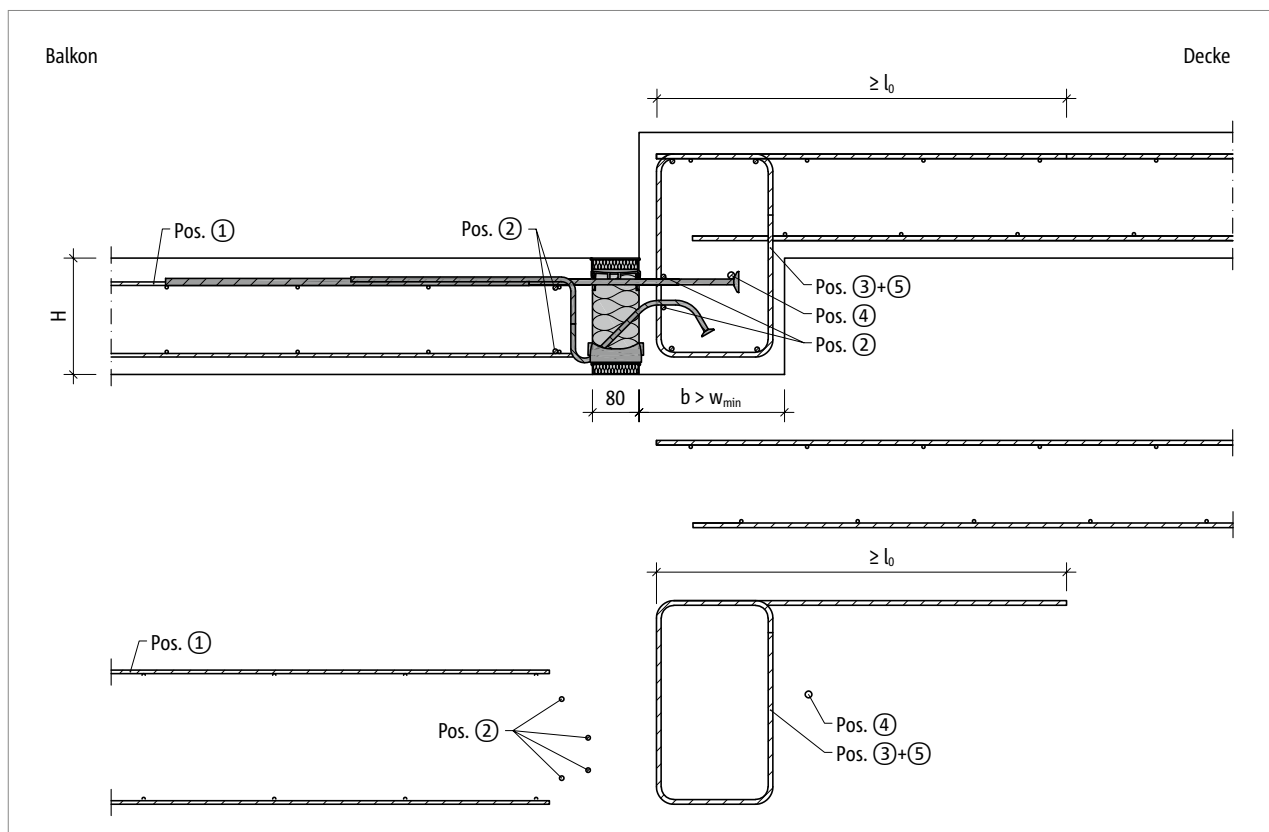


Abb. 81: Schöck Isokorb® T Typ KL-U: Bauseitige Bewehrung für Balkon mit Höhenversatz nach unten mit grösserer Bauteilabmessung ($w_{vorh} > w_{min}$)

Bauseitige Bewehrung – Schöck Isokorb® T Typ KL-U

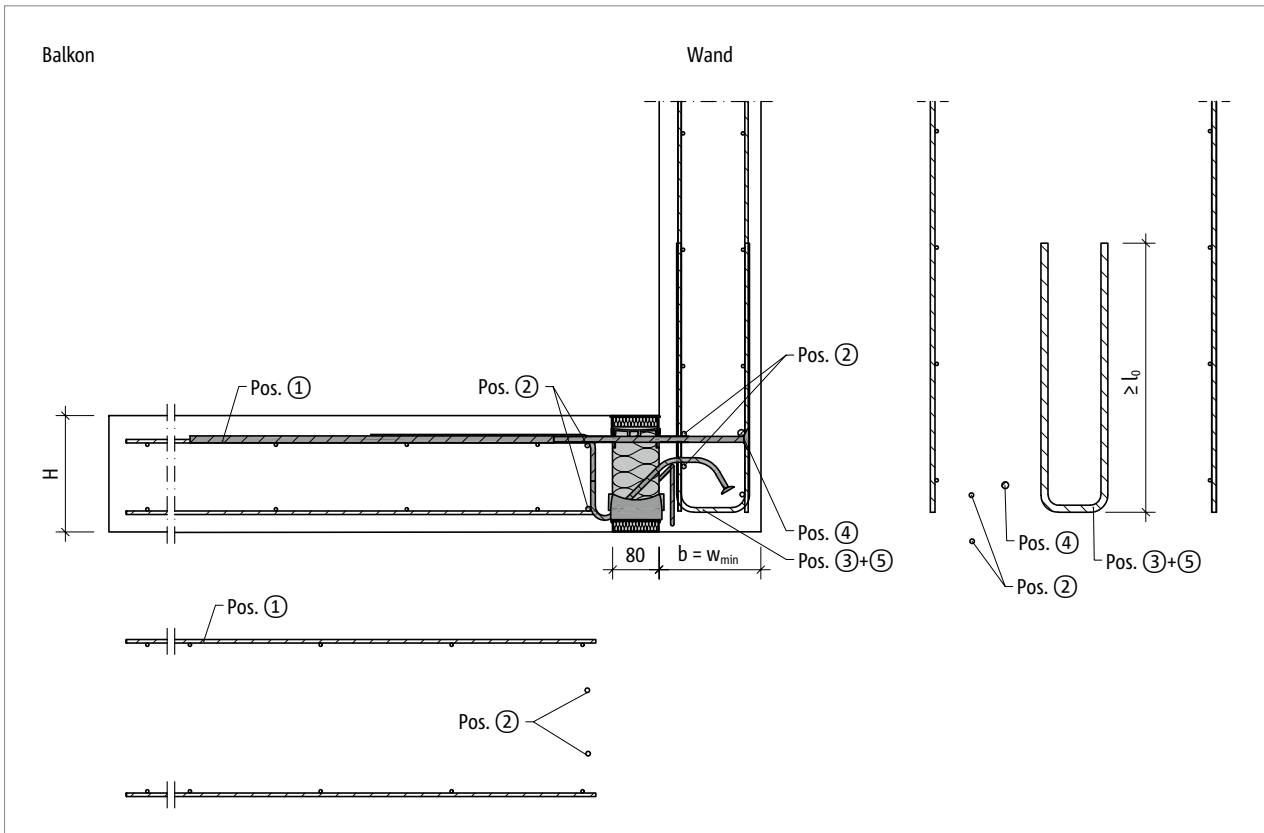


Abb. 82: Schöck Isokorb® T Typ KL-U: Bauseitige Bewehrung für Anschluss am Wandfuss mit minimaler Bauteilabmessung ($w_{vorh} = w_{min}$)

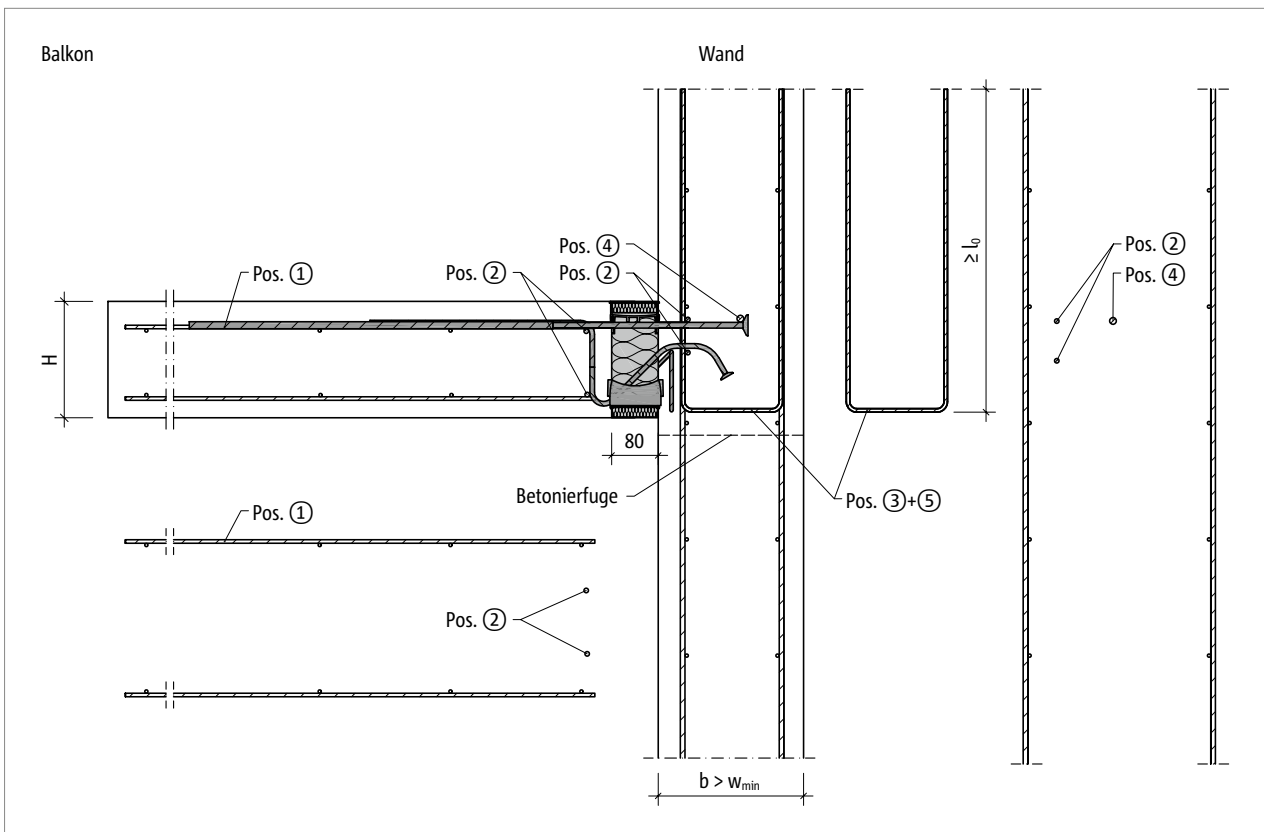


Abb. 83: Schöck Isokorb® T Typ KL-U: Bauseitige Armierung für Wandanschluss mit grösserer Bauteilabmessung ($w_{vorh} > w_{min}$)

Bauseitige Bewehrung – Schöck Isokorb® T Typ KL-U

Vorschlag zur bauseitigen Anschlussbewehrung

Angabe der bauseitigen Bewehrung für Schöck Isokorb® bei einer Beanspruchung von 100 % des maximalen Bemessungsmoments und der Querkraft bei C25/30. Der erforderliche Bewehrungsquerschnitt ist abhängig vom Stabdurchmesser der Stahlstab- bzw. Mattenbewehrung.

Schöck Isokorb® T Typ KL-U 7.2			M1	M2	M3	M4
Bauseitige Bewehrung	Ort	Höhe [mm]	Decke (XC1) Betonfestigkeitsklasse \geq C25/30 Balkon (XC4) Betonfestigkeitsklasse \geq C25/30			
			200 mm > Unterzugbreite \geq 175 mm 200 mm > Wanddicke \geq 175 mm			
Übergreifungsbewehrung abhängig vom Stabdurchmesser						
Pos. 1 Variante	balkonseitig	160–210	6 \emptyset 10	8 \emptyset 10	7 \emptyset 12	8 \emptyset 12
Stabstahl längs der Dämmfuge						
Pos. 2	balkonseitig/ Unterzug, Wand	160–210	2 \times 2 \emptyset 8			
Pos. 3 Bauteilbemessung	Unterzug, Wand	160–210	Statisch erforderliche Nachweise durch Ingenieur			
Vertikalbewehrung (einschnittig anrechenbar)						
Pos. 3 [cm ² /m] Mindestbewehrung	Unterzug, Wand	160–210	\geq 6,40	\geq 8,95	\geq 10,86	\geq 11,98
Stabstahl längs der Dämmfuge						
Pos. 4	Unterzug, Wand	160–210	\geq 1 \emptyset 12			
Spaltzugbewehrung (einschnittig anrechenbar)						
Pos. 5 [cm ² /m]	Unterzug, Wand	160–210	0,7	0,9	–	–
Übergreifungslänge						
l_0 [mm]	balkonseitig	160–250	680			

Schöck Isokorb® T Typ KL-U 7.2			M1	M2	M3	M4
Bauseitige Bewehrung	Ort	Höhe [mm]	Decke (XC1) Betonfestigkeitsklasse \geq C25/30 Balkon (XC4) Betonfestigkeitsklasse \geq C25/30			
			220 mm > Unterzugbreite \geq 200 mm 220 mm > Wanddicke \geq 200 mm			
Übergreifungsbewehrung abhängig vom Stabdurchmesser						
Pos. 1 Variante	balkonseitig	160–230	6 \emptyset 10	6 \emptyset 12	8 \emptyset 12	9 \emptyset 12
Stabstahl längs der Dämmfuge						
Pos. 2	balkonseitig/ Unterzug, Wand	160–230	2 \times 2 \emptyset 8			
Pos. 3 Bauteilbemessung	Unterzug, Wand	160–230	Statisch erforderliche Nachweise durch Ingenieur			
Vertikalbewehrung (einschnittig anrechenbar)						
Pos. 3 [cm ² /m] Mindestbewehrung	Unterzug, Wand	160–230	\geq 6,40	\geq 9,51	\geq 11,59	\geq 12,81
Stabstahl längs der Dämmfuge						
Pos. 4	Unterzug, Wand	160–230	\geq 1 \emptyset 12			
Spaltzugbewehrung (einschnittig anrechenbar)						
Pos. 5 [cm ² /m]	Unterzug, Wand	160–230	0,74	0,98	–	–
Übergreifungslänge						
l_0 [mm]	balkonseitig	160–250	680			

T Typ
KL-U
KL-O

Tragwerksplanung

Bauseitige Bewehrung – Schöck Isokorb® T Typ KL-U

Vorschlag zur bauseitigen Anschlussbewehrung

Angabe der bauseitigen Bewehrung für Schöck Isokorb® bei einer Beanspruchung von 100 % des maximalen Bemessungsmoments und der Querkraft bei C25/30. Der erforderliche Bewehrungsquerschnitt ist abhängig vom Stabdurchmesser der Stahlstab- bzw. Mattenbewehrung.

Schöck Isokorb® T Typ KL-U 7.2			M1	M2	M3	M4
Bauseitige Bewehrung	Ort	Höhe [mm]	Decke (XC1) Betonfestigkeitsklasse \geq C25/30 Balkon (XC4) Betonfestigkeitsklasse \geq C25/30			
			240 mm > Unterzugsbreite \geq 220 mm 240 mm > Wanddicke \geq 220 mm			
Übergreifungsbewehrung abhängig vom Stabdurchmesser						
Pos. 1 Variante	balkonseitig	160–250	6 \varnothing 10	6 \varnothing 12	8 \varnothing 12	10 \varnothing 12
Stabstahl längs der Dämmfuge						
Pos. 2	balkonseitig/ Unterzug, Wand	160–230	2 \times 2 \varnothing 8			
Pos. 3 Bauteilbemessung	Unterzug, Wand	160–250	Statisch erforderliche Nachweise durch Ingenieur			
Vertikalbewehrung (einschnittig anrechenbar)						
Pos. 3 [cm ² /m] Mindestbewehrung	Unterzug, Wand	160–250	\geq 6,40	\geq 9,60	\geq 11,80	\geq 13,46
Stabstahl längs der Dämmfuge						
Pos. 4	Unterzug, Wand	160–250	\geq 1 \varnothing 12			
Spaltzugbewehrung (einschnittig anrechenbar)						
Pos. 5 [cm ² /m]	Unterzug, Wand	160–250	0,75	1,05	–	–
Übergreifungslänge						
l_0 [mm]	balkonseitig	160–250	680			

Schöck Isokorb® T Typ KL-U 7.2			M1	M2	M3	M4
Bauseitige Bewehrung	Ort	Höhe [mm]	Decke (XC1) Betonfestigkeitsklasse \geq C25/30 Balkon (XC4) Betonfestigkeitsklasse \geq C25/30			
			Unterzugbreite \geq 240 mm Wanddicke \geq 240 mm			
Übergreifungsbewehrung abhängig vom Stabdurchmesser						
Pos. 1 Variante	balkonseitig	160–250	6 \varnothing 10	6 \varnothing 12	8 \varnothing 12	10 \varnothing 12
Stabstahl längs der Dämmfuge						
Pos. 2	balkonseitig/ Unterzug, Wand	160–250	2 \times 2 \varnothing 8			
Pos. 3 Bauteilbemessung	Unterzug, Wand	160–250	Statisch erforderliche Nachweise durch Ingenieur			
Vertikalbewehrung (einschnittig anrechenbar)						
Pos. 3 [cm ² /m] Mindestbewehrung	Unterzug, Wand	160–250	\geq 6,40	\geq 9,60	\geq 11,80	\geq 14,00
Stabstahl längs der Dämmfuge						
Pos. 4	Unterzug, Wand	160–250	\geq 1 \varnothing 12			
Spaltzugbewehrung (einschnittig anrechenbar)						
Pos. 5 [cm ² /m]	Unterzug, Wand	160–250	0,75	1,11	–	–
Übergreifungslänge						
l_0 [mm]	balkonseitig	160–250	680			

Bauseitige Bewehrung – Schöck Isokorb® T Typ KL-U

i Info bauseitige Bewehrung

- Bewehrt man mit unterschiedlichen Durchmessern ist die Bewehrungsangabe für den grösseren Durchmesser massgebend.
- Die Mindestbewehrung der Pos. 3 dient zur Einleitung der einwirkenden Stablängskräfte aus dem Isokorb®. Diese Mindestbewehrung muss eingehalten werden.
Die erforderliche Bewehrung aus der Bauteilbemessung infolge der Belastung von Balkon, Decken, Wände und der Stützweite des Unter-/Überzugs ist durch den Ingenieur nachzuweisen. Die daraus ermittelte Bewehrung muss der Mindestbewehrung der Pos. 3 gegenübergestellt werden.
Der grössere der beiden Werte ist massgebend.
- Isokorb® Höhe für CV35:

H = 160–190 mm für Unterzugbreite $w_{\min} < 200$ mm
H = 160–210 mm für Unterzugbreite $w_{\min} < 220$ mm
H = 160–230 mm für Unterzugbreite $w_{\min} < 240$ mm
- Verankerung und Schliessen von Bügeln nach SIA 262 zu ermitteln.
- Die erforderliche Querbewehrung im Übergreifungsbereich ist nach SIA 262 nachzuweisen.
- Pos. 3 Vertikalbewehrung (Bügel): Mindestens zwischen zwei sowie neben den aussenliegenden Zug- beziehungsweise Querkraftstäben ist ein Bügel anzuordnen.
- l_0 für $l_0 (\varnothing 10) \geq 570$ mm, l_0 für $l_0 (\varnothing 12) \geq 680$ mm, $l_0 (\varnothing 14) \geq 790$ mm und $l_0 (\varnothing 16) \geq 910$ mm.
- Bei der Auswahl des Isokorb® Typs müssen Rinnen und Neigungen beachtet werden, um die erforderliche Betondeckung einzuhalten.
- Zur sicheren Krafteinleitung sind die Hinweise bezüglich der Betonierfuge zu beachten, siehe Seite 86.
- Die Randeinfassung des Plattenrands parallel zum Schöck Isokorb® wird balkonseitig durch die integrierte Aufhängebewehrung des Schöck Isokorb® abgedeckt.

! Gefahrenhinweis – fehlender Zulagestab

- Für die angegebene Tragfähigkeit ist der Zulagestab (Pos. 4) zwingend erforderlich. Dieser Zulagestab muss direkt am Ankerkopf eingebaut werden.

i Bemessungsbeispiel

- Zahlenbeispiel für Bügelbemessung (Pos. 3 + 5):

Geometrie:	Isokorb® Höhe $H = 200$ mm
	Unterzugbreite $w_{\text{vorh}} = 220$ mm
	Betondeckung CV35
Betonfestigkeit:	C25/30
Schnittgrössen aus Balkon:	$m_{\text{Ed}} = 45,3$ kNm/m
	$v_{\text{Ed}} = 35,0$ kN/m

Gewählt: T Typ KL-U-M3-V1-CV35-LR180-H200-7.2

Vertikalbewehrung (einschnittig betrachtet):

Mindestbewehrung für die Pos. 3: $a_{s,\min} = 11,80$ cm²/m

Erforderliche Bewehrung aus Bauteilbemessung: $a_{s,\text{req}} = 5,28$ cm²/m < $11,80$ cm²/m = $a_{s,\min}$

⇒ Die Mindestbewehrung $a_{s,\min} = 11,80$ cm²/m ist massgebend!

Erforderliche Spaltzugbewehrung Pos. 5: $a_{s,\text{req}} = 0$ cm²/m

⇒ Erforderlicher Bügelquerschnitt (einschnittig): $a_{s,\text{req}} = 11,80$ cm²/m

Bauseitige Bewehrung – Schöck Isokorb® T Typ KL-O

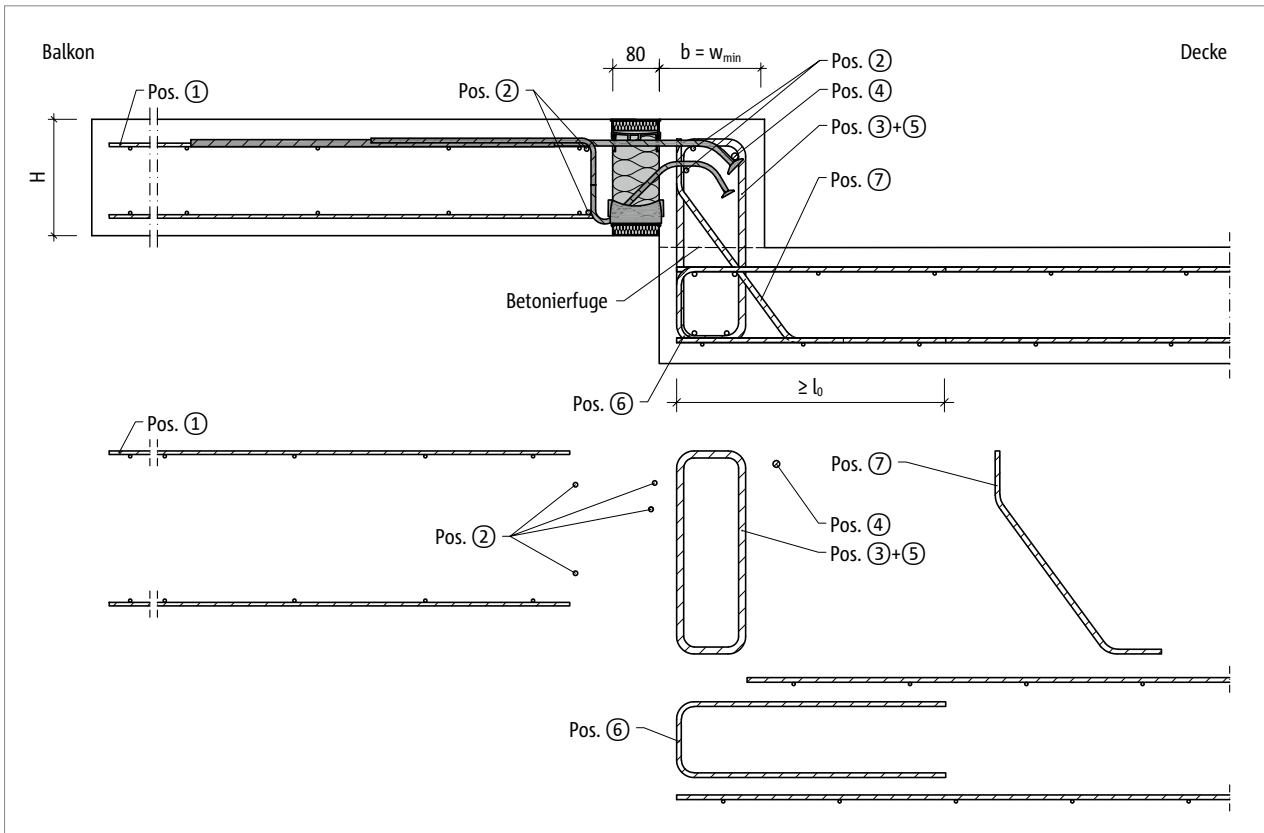


Abb. 84: Schöck Isokorb® T Typ KL-O: Bauseitige Bewehrung für Balkon mit Höhenversatz nach oben mit minimaler Bauteilabmessung ($w_{vorh} = w_{min}$)

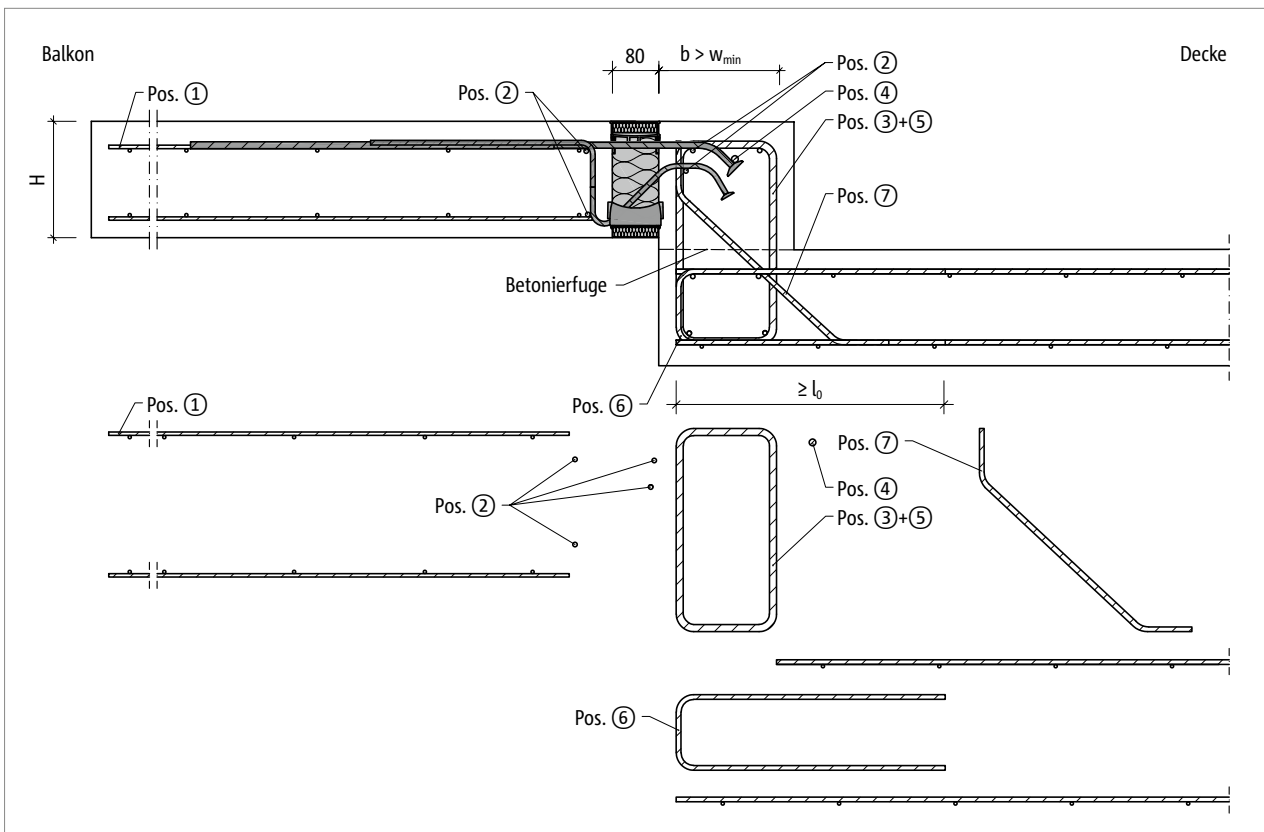


Abb. 85: Schöck Isokorb® T Typ KL-O: Bauseitige Bewehrung für Balkon mit Höhenversatz nach oben mit grösserer Bauteilabmessung ($w_{vorh} > w_{min}$)

Bauseitige Bewehrung – Schöck Isokorb® T Typ KL-O

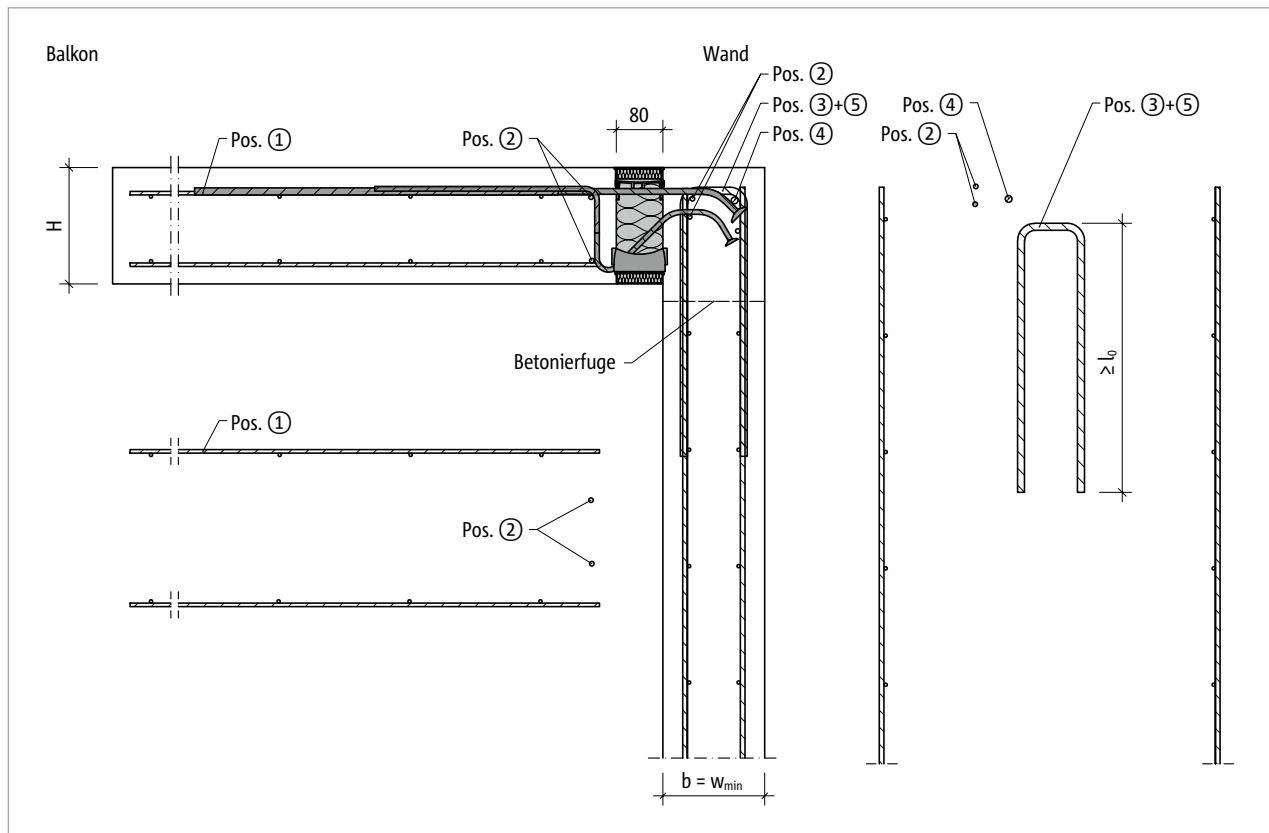


Abb. 86: Schöck Isokorb® T Typ KL-O: Bauseitige Bewehrung für Anschluss am Wandkopf mit minimaler Bauteilabmessung ($w_{vorh} = w_{min}$)

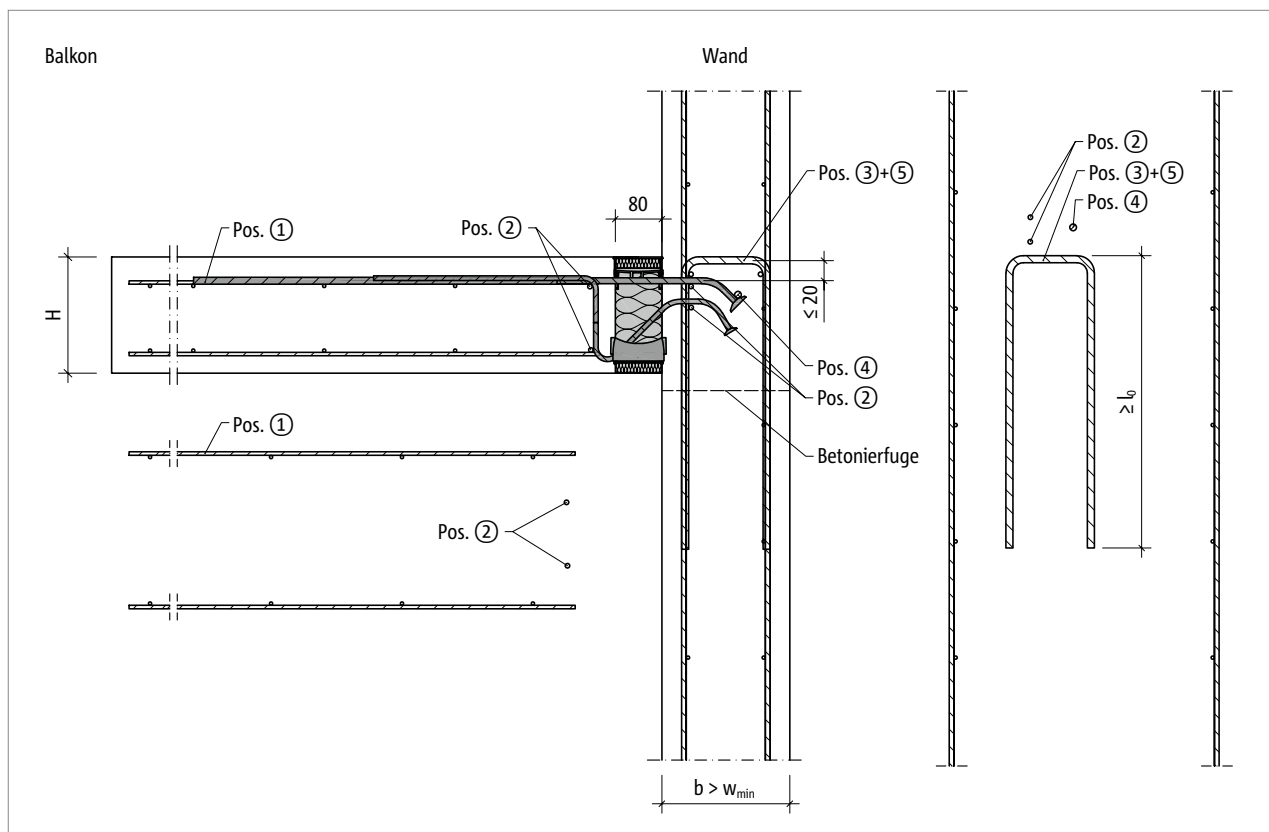


Abb. 87: Schöck Isokorb® T Typ KL-O: Bauseitige Bewehrung für Wandanschluss mit grösserer Bauteilabmessung ($w_{vorh} > w_{min}$)

Bauseitige Bewehrung – Schöck Isokorb® T Typ KL-O

Vorschlag zur bauseitigen Anschlussbewehrung

Angabe der bauseitigen Bewehrung für Schöck Isokorb® bei einer Beanspruchung von 100 % des maximalen Bemessungsmoments und der Querkraft bei C25/30. Der erforderliche Bewehrungsquerschnitt ist abhängig vom Stabdurchmesser der Stahlstab- bzw. Mattenbewehrung.

Schöck Isokorb® T Typ KL-O 7.2			M1	M2	M3	M4
Bauseitige Bewehrung	Ort	Höhe [mm]	Decke (XC1) Betonfestigkeitsklasse \geq C25/30 Balkon (XC4) Betonfestigkeitsklasse \geq C25/30			
			Untergugbreite \geq 175 mm Wanddicke \geq 175 mm			
Übergreifungsbewehrung abhängig vom Stabdurchmesser						
Pos. 1 Variante	balkenseitig	160–250	6 \emptyset 10	6 \emptyset 12	8 \emptyset 12	10 \emptyset 12
Stabstahl längs der Dämmfuge						
Pos. 2	balkenseitig/ Untergug, Wand	160–250	2 x 2 \emptyset 8			
Pos. 3 Bauteilbemessung	Untergug, Wand	160–250	Statisch erforderliche Nachweise durch Ingenieur			
Vertikalbewehrung (einschnittig anrechenbar)						
Pos. 3 [cm ² /m] Mindestbewehrung	Untergug, Wand	160–250	\geq 6,40	\geq 9,60	\geq 11,63	\geq 15,83
Stabstahl längs der Dämmfuge						
Pos. 4	Untergug, Wand	160–250	\geq 1 \emptyset 12			
Spaltzugbewehrung (einschnittig anrechenbar)						
Pos. 5 [cm ² /m]	Untergug, Wand	160–250	1,77			
Steckbügel						
Pos. 6	deckenseitig	160–250	nach Angabe des Ingenieurs			
Schrägbewehrung						
Pos. 7	Untergug	160–250	nach Angabe des Ingenieurs			
Übergreifungslänge						
l ₀ [mm]	balkenseitig	160–250	680			

i Info bauseitige Bewehrung

- Hinweise zur bauseitigen Bewehrung siehe Seite 85.
- Die Randeinfassung des Plattenrands parallel zum Schöck Isokorb® wird balkenseitig durch die integrierte Aufhängebewehrung des Schöck Isokorb® abgedeckt.

⚠ Gefahrenhinweis – fehlender Zulagestab

- Für die angegebene Tragfähigkeit ist der Zulagestab (Pos. 4) zwingend erforderlich. Dieser Zulagestab muss direkt am Ankerkopf eingebaut werden.

Bauseitige Bewehrung – Schöck Isokorb® T Typ KL-O

i Info bauseitige Bewehrung

- Bewehrt man mit unterschiedlichen Durchmessern ist die Bewehrungsangabe für den grösseren Durchmesser massgebend.
- Die Mindestbewehrung der Pos. 3 dient zur Einleitung der einwirkenden Stablängskräfte aus dem Isokorb®. Diese Mindestbewehrung muss eingehalten werden.
Die erforderliche Bewehrung aus der Bauteilbemessung infolge der Belastung von Balkon, Decken, Wände und der Stützweite des Unter-/Überzugs ist durch den Ingenieur nachzuweisen. Die daraus ermittelte Bewehrung muss der Mindestbewehrung der Pos. 3 gegenübergestellt werden.
Der grössere der beiden Werte ist massgebend.
- Isokorb® Höhe für CV35: $H = 160\text{--}210\text{ mm}$ für Unterzugbreite $w_{\min} < 190\text{ mm}$
 $H = 160\text{--}230\text{ mm}$ für Unterzugbreite $w_{\min} < 210\text{ mm}$
- Die Pos. 3 und die Pos. 5 sind möglichst dicht über den Zugstab des Schöck Isokorb® heranzuführen. Der Abstand zwischen der bauseitigen Bügelbewehrung und der Oberkante des Zugstabs ist kleiner als 2 cm.
- Verankerung und Schliessen von Bügeln nach SIA 262 zu ermitteln.
- Die erforderliche Querbewehrung im Übergreifungsbereich ist nach SIA 262 nachzuweisen.
- Pos. 3 Vertikalbewehrung (Bügel): Mindestens zwischen zwei sowie neben den aussenliegenden Zug- beziehungsweise Querkraftstäben ist ein Bügel anzuordnen.
- l_0 für $l_0 (\varnothing 10) \geq 570\text{ mm}$, l_0 für $l_0 (\varnothing 12) \geq 680\text{ mm}$, $l_0 (\varnothing 14) \geq 790\text{ mm}$ und $l_0 (\varnothing 16) \geq 910\text{ mm}$.
- Bei der Auswahl des Isokorb® Typs müssen Rinnen und Neigungen beachtet werden, um die erforderliche Betondeckung einzuhalten.
- Zur sicheren Krafteinleitung sind die Hinweise bezüglich der Betonierfuge zu beachten, siehe Seite 86.

⚠ Gefahrenhinweis – fehlender Zulagestab

- Für die angegebene Tragfähigkeit ist der Zulagestab (Pos. 4) zwingend erforderlich. Dieser Zulagestab muss direkt am Ankerkopf eingebaut werden.

i Bemessungsbeispiel

- Zahlenbeispiel für Bügelbemessung (Pos. 3 + 5):
Geometrie: Isokorb® Höhe $H = 230\text{ mm}$
Unterzugbreite $w_{\text{vorh}} = 175\text{ mm}$
Betondeckung im Unterzug CV30
- Betonfestigkeit: C25/30
- Schnittgrössen aus Balkon: $m_{\text{Ed}} = -69,2\text{ kNm/m}$
 $v_{\text{Ed}} = 21,6\text{ kN/m}$

Gewählt: T Typ KL-O-M4-V1-CV50-LR145-H230-7.2

Vertikalbewehrung (einschnittig betrachtet):

Mindestbewehrung für die Pos. 3: $a_{s,\min} = 15,83\text{ cm}^2/\text{m}$

Erforderliche Bewehrung aus Bauteilbemessung: $a_{s,\text{req}} = 16,00\text{ cm}^2/\text{m} > 15,83\text{ cm}^2/\text{m} = a_{s,\min}$

⇒ Die erforderliche Bewehrung aus Bauteilbemessung $a_{s,\text{req}} = 16,00\text{ cm}^2/\text{m}$ ist massgebend!

Erforderliche Spaltzugbewehrung Pos. 5: $a_{s,\text{req}} = 1,77\text{ cm}^2/\text{m}$

⇒ Erforderlicher Bügelquerschnitt (einschnittig): $a_{s,\text{req}} = 16,00\text{ cm}^2/\text{m} + 1,77\text{ cm}^2/\text{m} = 17,77\text{ cm}^2/\text{m}$

Formschluss/Betonierabschnitt | Einbauanleitung

Formschluss/Betonierabschnitt

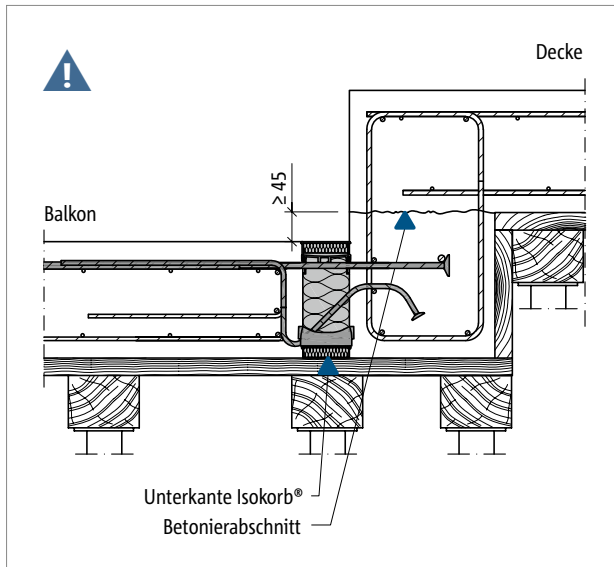


Abb. 88: Schöck Isokorb® T Typ KL-U: Ortbetonbalkon mit Höhenversatz nach unten

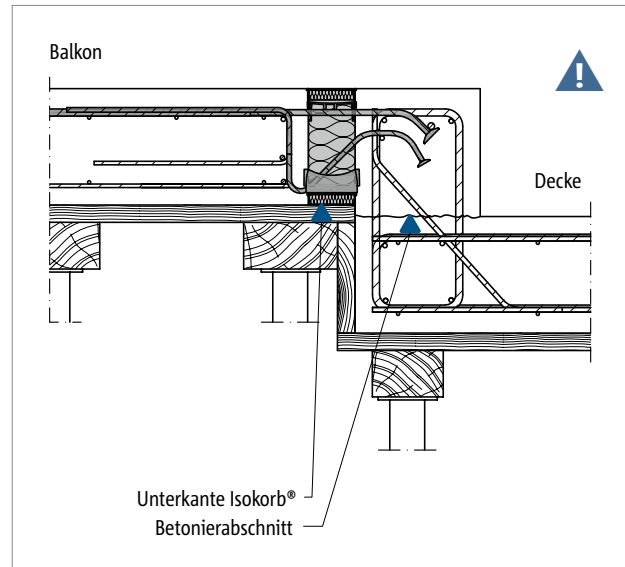


Abb. 89: Schöck Isokorb® T Typ KL-O: Ortbetonbalkon mit Höhenversatz nach oben

⚠ Gefahrenhinweis Formschluss bei unterschiedlichem Höhenniveau

Der Formschluss der Drucklager zum frisch gegossenen Beton ist sicherzustellen, daher muss die Oberkante des Mauerwerks bzw. der Betonierabschnitt unterhalb der Unterkante des Schöck Isokorb® angeordnet werden. Dies ist vor allem bei einem unterschiedlichen Höhenniveau zwischen Decke und Balkon zu berücksichtigen.

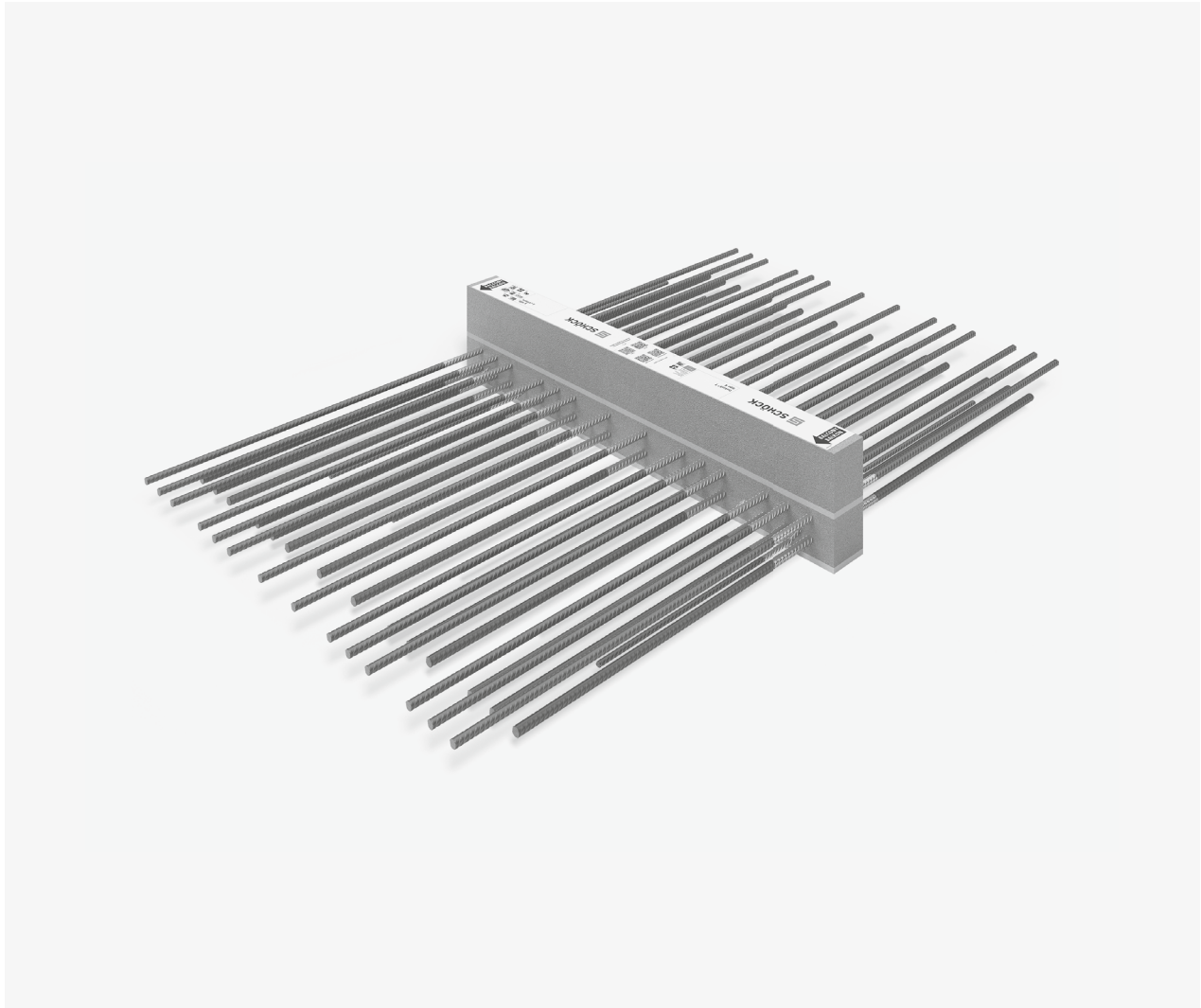
- Die Betonierfuge, bzw. die Oberkante des Mauerwerks ist unterhalb der Unterkante des Schöck Isokorb® anzuordnen.
- Die Lage des Betonierabschnitts ist im Schal- und Bewehrungsplan zu kennzeichnen.
- Die gemeinsame Planung zwischen Elementwerk und Baustelle ist abzustimmen.

i Einbauanleitung

Die aktuelle Einbauanleitung finden Sie online unter:

- Schöck Isokorb® XT/T Typ KL-U: www.schoeck.com/view/2090
- Schöck Isokorb® XT/T Typ KL-O: www.schoeck.com/view/10387

Schöck Isokorb® T Typ KL-UD, KL-OD



Schöck Isokorb® T Typ KL-UD

Wärmedämmender Kragplattenanschluss für frei auskragende Balkone mit Höhenversatz nach unten. Das Element überträgt negative Momente und positive Querkräfte.

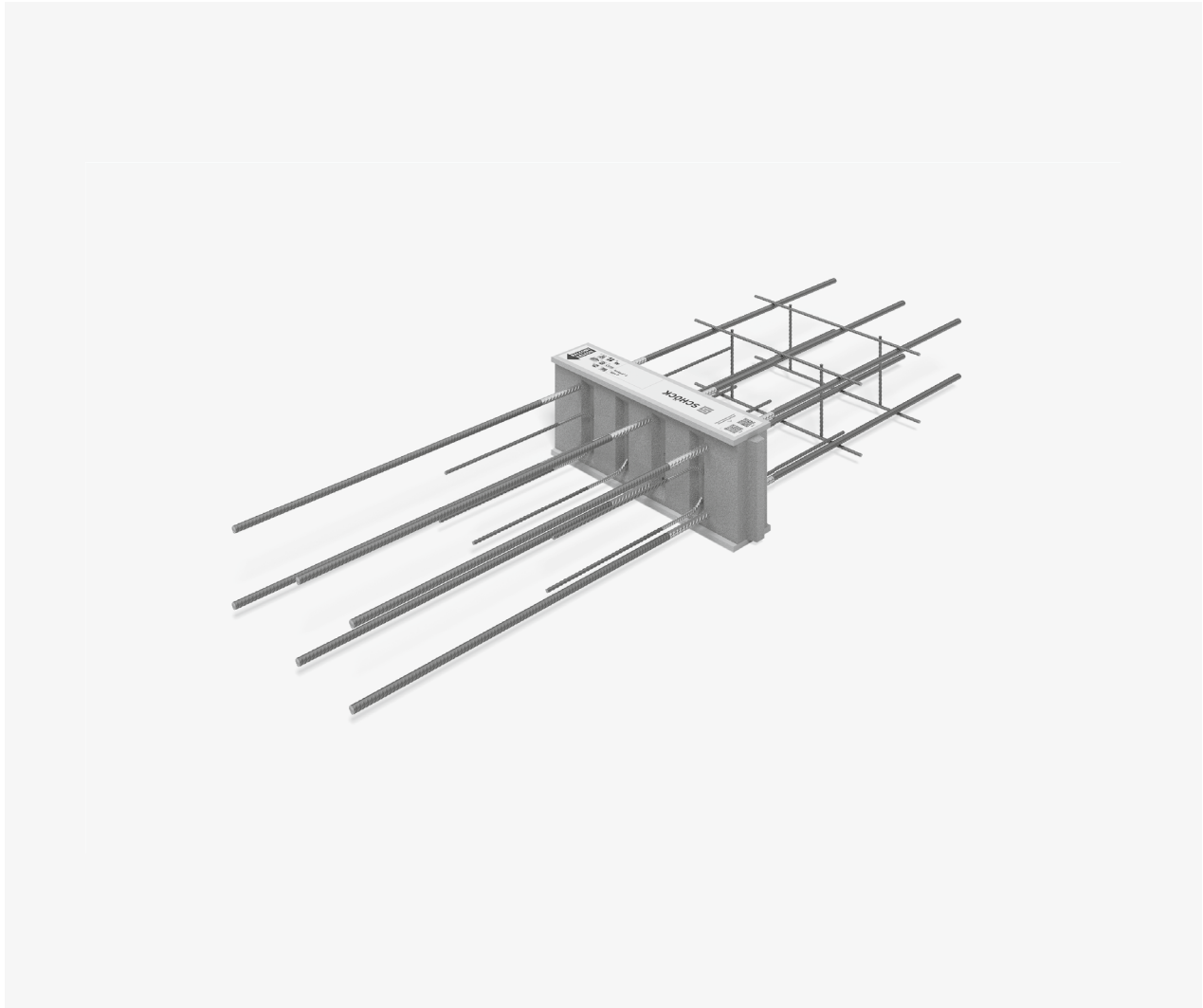
Schöck Isokorb® T Typ KL-OD

Wärmedämmender Kragplattenanschluss für frei auskragende Balkone mit Höhenversatz nach oben. Das Element überträgt negative Momente und positive Querkräfte.

i Info

- Schöck Isokorb® T Typ KL-UD und KL-OD sind auf Anfrage erhältlich. Die Technische Information hierzu stellen wir nur nach Beratung über die Anwendungstechnik zur Verfügung (Kontakt siehe Seite 3).

Schöck Isokorb® T Typ DP



Schöck Isokorb® T Typ DP

Wärmedämmender Kragplattenanschluss für durchlaufende Deckenfelder. Das Element überträgt Momente und Querkräfte.

i Info

Der Schöck Isokorb® T Typ DL-MM1 bis MM5 Generation 5.0 mit Länge L1000 wurde durch den Schöck Isokorb® T Typ DP-MM1 bis MM6 Generation 6.0 mit Länge L500 ersetzt.

Elementanordnung | Einbauschnitte

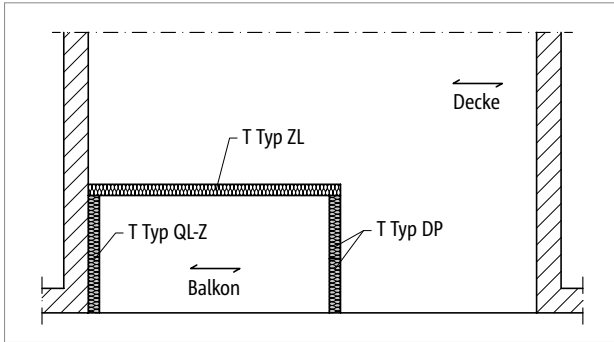


Abb. 90: Schöck Isokorb® T Typ DP, QL-Z, ZL: Decke einachsig gespannt

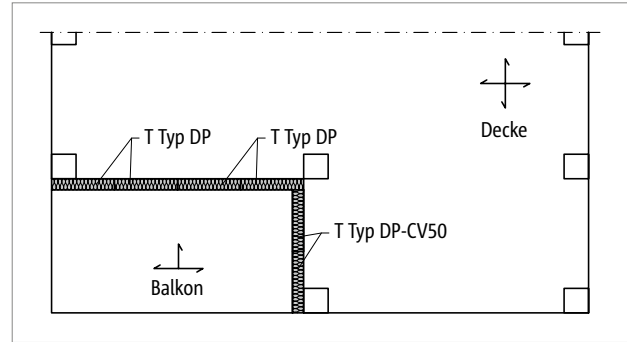


Abb. 91: Schöck Isokorb® T Typ DP: Einsatz in Flachdecken

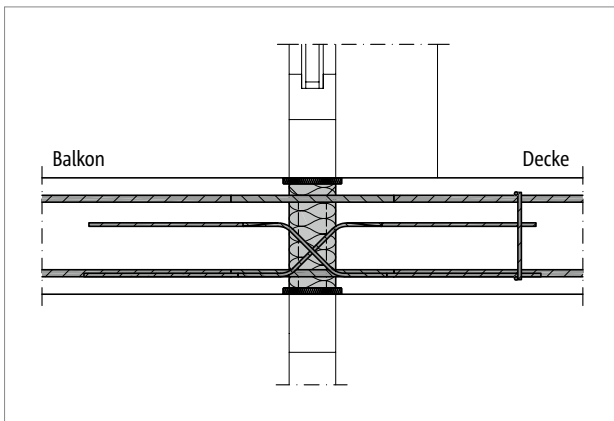


Abb. 92: Schöck Isokorb® T Typ DP: Einbausschnitt; einachsig gespannte Decke

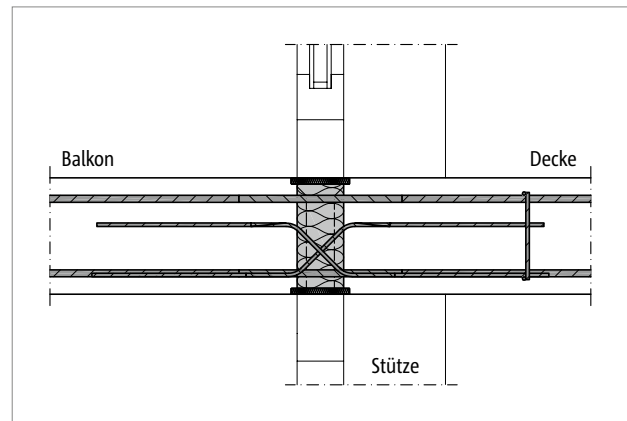


Abb. 93: Schöck Isokorb® T Typ DP: Einbausschnitt; Flachdecke

Elementanordnung

- Bei Anschluss über Eck mit Schöck Isokorb® T Typ DP ist in eine Achsrichtung T Typ DP-CV50 (2. Lage) erforderlich. Daraus ergibt sich eine Mindestplattendicke von ≥ 210 mm in Abhängig der gewählten Nebentragstufe.

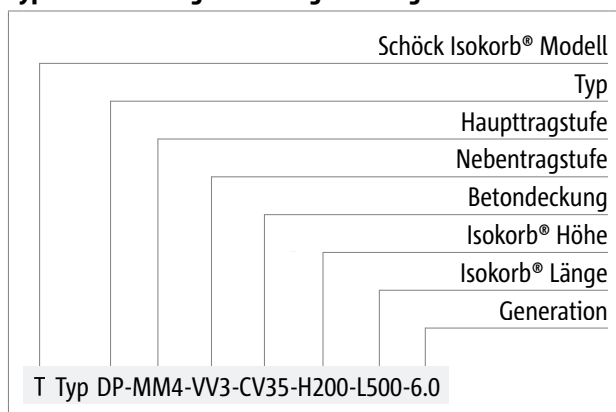
Typenbezeichnung | Sonderkonstruktionen

Varianten Schöck Isokorb® T Typ DP

Die Ausführung des Schöck Isokorb® T Typ DP kann wie folgt variiert werden:

- Haupttragstufe:
MM1 bis MM6
- Nebentragstufe:
VV1 bis VV5
- Feuerwiderstandsklasse:
REI120: Überstand obere + untere Brandschutzplatte, beidseitig 10 mm
- Betondeckung der Zugstäbe:
CV35: oben CV = 35 mm, unten CV = 30 mm
CV50: oben CV = 50 mm, unten CV = 50 mm
- Isokorb® Höhe:
 $H = H_{\min}$ bis 280 mm (H_{\min} ist abhängig von Betondeckung und Querkrafttragstufe siehe Seite 93)
- Isokorb® Länge:
L = 500 mm
- Generation:
6.0

Typenbezeichnung in Planungsunterlagen



i Sonderkonstruktionen

Anschlussituationen, die mit den in dieser Technischen Information dargestellten Standard-Produktvarianten nicht realisierbar sind, können bei unserer Technik (Kontakt siehe Seite 3) angefragt werden.

T
Typ DP

Tragwerksplanung

Bemessung

i Hinweise zur Bemessung

- Für die beiderseits des Schöck Isokorb® anschliessenden Stahlbetonbauteile ist ein statischer Nachweis vorzulegen.
- Die Bemessungswerte beziehen sich auf die Elementlänge ($L = 500 \text{ mm}$) und können pro Laufmeter umgerechnet werden.
- Schöck Isokorb® T Typ D in Höhe $H = 160 \text{ mm}$, $H = 290 \text{ mm}$ und $H = 300 \text{ mm}$ sind auf Anfrage erhältlich.

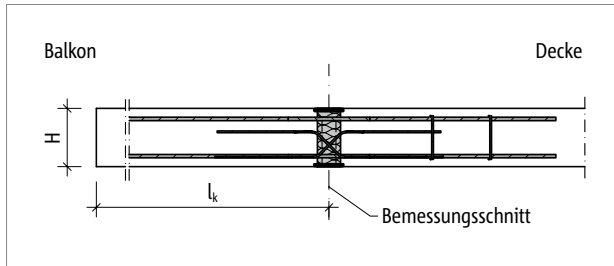


Abb. 94: Schöck Isokorb® T Typ DP: Statisches System

Bemessung C25/30

Schöck Isokorb® T Typ DP-MM1 bis MM6 ist nur in der Länge L = 500 mm erhältlich

Schöck Isokorb® T Typ DP 6.0		MM1	MM2		
		VV3	VV2	VV3	
Bemessungs- werte bei	Betondeckung CV [mm]		Betonfestigkeitsklasse \geq C25/30		
	CV35	CV50	$M_{Rd,y}$ [kNm/Element]		
Isokorb® Höhe H [mm]	170		$\pm 7,0$	$\pm 11,6$	-
		210	$\pm 7,4$	$\pm 12,2$	-
	180		$\pm 7,7$	$\pm 12,8$	$\pm 11,7$
		220	$\pm 8,1$	$\pm 13,4$	$\pm 12,3$
	190		$\pm 8,5$	$\pm 14,1$	$\pm 12,8$
		230	$\pm 8,9$	$\pm 14,7$	$\pm 13,4$
	200		$\pm 9,2$	$\pm 15,3$	$\pm 14,0$
		240	$\pm 9,6$	$\pm 15,9$	$\pm 14,5$
	210		$\pm 10,0$	$\pm 16,5$	$\pm 15,1$
		250	$\pm 10,4$	$\pm 17,2$	$\pm 15,7$
	220		$\pm 10,7$	$\pm 17,8$	$\pm 16,2$
		260	$\pm 11,1$	$\pm 18,4$	$\pm 16,8$
	230		$\pm 11,5$	$\pm 19,0$	$\pm 17,4$
		270	$\pm 11,9$	$\pm 19,6$	$\pm 17,9$
	240		$\pm 12,3$	$\pm 20,3$	$\pm 18,5$
		280	$\pm 12,6$	$\pm 20,9$	$\pm 19,1$
	250	$\pm 13,0$	$\pm 21,5$	$\pm 19,6$	
	260	$\pm 13,8$	$\pm 22,8$	$\pm 20,8$	
	270	$\pm 14,5$	$\pm 24,0$	$\pm 21,9$	
	280	$\pm 15,3$	$\pm 25,2$	$\pm 23,0$	
		$V_{Rd,z}$ [kN/Element]			
Nebentragstufe	VV2 – VV3	$\pm 46,4$	$\pm 46,4$	$\pm 68,0$	

Schöck Isokorb® T Typ DP 6.0		MM1	MM2	
		VV3	VV2	VV3
Bestückung bei		Isokorb® Länge [mm]		
		500		
Zugstäbe/Druckstäbe		$2 \times 2 \varnothing 12$	$2 \times 3 \varnothing 12$	
Querkraftstäbe		$2 \times 3 \varnothing 8$	$2 \times 3 \varnothing 8$	$2 \times 3 \varnothing 10$
H_{min} bei CV35 [mm]		170	170	180
H_{min} bei CV50 [mm]		210	210	220

i Hinweise zur Bemessung

- Statisches System und Hinweise zur Bemessung siehe Seite 92.
- Die Bemessungswerte beziehen sich auf die Elementlänge (L = 500 mm) und können pro Laufmeter umgerechnet werden.

Bemessung C25/30

Schöck Isokorb® T Typ DP-MM1 bis MM6 ist nur in der Länge L = 500 mm erhältlich

Schöck Isokorb® T Typ DP 6.0			MM3			
			VV2	VV3	VV4	VV5
Bemessungs- werte bei	Betondeckung CV [mm]		Betonfestigkeitsklasse \geq C25/30			
	CV35	CV50	$M_{Rd,y}$ [kNm/Element]			
Isokorb® Höhe H [mm]	170		±16,1	-	-	-
		210	±17,0	-	-	-
	180		±17,9	±16,8	±15,6	-
		220	±18,7	±17,6	±16,3	-
	190		±19,6	±18,4	±17,1	-
		230	±20,5	±19,2	±17,9	±15,0
	200		±21,3	±20,0	±18,6	±15,6
		240	±22,2	±20,8	±19,4	±16,3
	210		±23,1	±21,6	±20,1	±16,9
		250	±23,9	±22,5	±20,9	±17,5
	220		±24,8	±23,3	±21,6	±18,2
		260	±25,7	±24,1	±22,4	±18,8
	230		±26,5	±24,9	±23,2	±19,5
		270	±27,4	±25,7	±23,9	±20,1
	240		±28,3	±26,5	±24,7	±20,7
		280	±29,1	±27,3	±25,4	±21,4
		250	±30,0	±28,1	±26,2	±22,0
		260	±31,8	±29,8	±27,7	±23,3
	270	±33,5	±31,4	±29,2	±24,5	
	280	±35,2	±33,0	±30,7	±25,8	
			$V_{Rd,z}$ [kN/Element]			
Nebentragstufe	VV2 – VV5		±46,4	±68,0	±90,7	±139,1

Schöck Isokorb® T Typ DP 6.0		MM3			
		VV2	VV3	VV4	VV5
Bestückung bei		Isokorb® Länge [mm]			
		500			
Zugstäbe/Druckstäbe		$2 \times 4 \varnothing 12$			
Querkraftstäbe		$2 \times 3 \varnothing 8$	$2 \times 3 \varnothing 10$	$2 \times 4 \varnothing 10$	$2 \times 4 \varnothing 12$
H_{min} bei CV35 [mm]		170	180	180	200
H_{min} bei CV50 [mm]		210	220	220	230

i Hinweise zur Bemessung

- Statisches System und Hinweise zur Bemessung siehe Seite 92.
- Die Bemessungswerte beziehen sich auf die Elementlänge (L = 500 mm) und können pro Laufmeter umgerechnet werden.

Bemessung C25/30

Schöck Isokorb® T Typ DP-MM1 bis MM6 ist nur in der Länge L = 500 mm erhältlich

Schöck Isokorb® T Typ DP 6.0		MM4				
		VV2	VV3	VV4	VV5	
Bemessungs- werte bei	Betondeckung CV [mm]		Betonfestigkeitsklasse \geq C25/30			
	CV35	CV50	$M_{Rd,y}$ [kNm/Element]			
Isokorb® Höhe H [mm]	170		$\pm 20,7$	-	-	-
		210	$\pm 21,8$	-	-	-
	180		$\pm 22,9$	$\pm 21,8$	$\pm 20,7$	-
		220	$\pm 24,0$	$\pm 22,9$	$\pm 21,7$	-
	190		$\pm 25,2$	$\pm 23,9$	$\pm 22,7$	-
		230	$\pm 26,3$	$\pm 25,0$	$\pm 23,7$	$\pm 20,8$
	200		$\pm 27,4$	$\pm 26,1$	$\pm 24,7$	$\pm 21,7$
		240	$\pm 28,5$	$\pm 27,1$	$\pm 25,7$	$\pm 22,6$
	210		$\pm 29,6$	$\pm 28,2$	$\pm 26,7$	$\pm 23,5$
		250	$\pm 30,7$	$\pm 29,2$	$\pm 27,7$	$\pm 24,3$
	220		$\pm 31,8$	$\pm 30,3$	$\pm 28,7$	$\pm 25,2$
		260	$\pm 33,0$	$\pm 31,4$	$\pm 29,7$	$\pm 26,1$
	230		$\pm 34,1$	$\pm 32,4$	$\pm 30,7$	$\pm 27,0$
		270	$\pm 35,2$	$\pm 33,5$	$\pm 31,7$	$\pm 27,9$
	240		$\pm 36,3$	$\pm 34,5$	$\pm 32,7$	$\pm 28,7$
		280	$\pm 37,4$	$\pm 35,6$	$\pm 33,7$	$\pm 29,6$
	250	$\pm 38,5$	$\pm 36,7$	$\pm 34,7$	$\pm 30,5$	
	260	$\pm 40,8$	$\pm 38,8$	$\pm 36,7$	$\pm 32,3$	
	270	$\pm 43,0$	$\pm 40,9$	$\pm 38,7$	$\pm 34,0$	
	280	$\pm 45,2$	$\pm 43,0$	$\pm 40,7$	$\pm 35,8$	
		$V_{Rd,z}$ [kN/Element]				
Nebentragstufe	VV2 – VV5	$\pm 46,4$	$\pm 68,0$	$\pm 90,7$	$\pm 139,1$	

Schöck Isokorb® T Typ DP 6.0		MM4			
		VV2	VV3	VV4	VV5
Bestückung bei		Isokorb® Länge [mm]			
		500			
Zugstäbe/Druckstäbe		$2 \times 5 \varnothing 12$			
Querkraftstäbe		$2 \times 3 \varnothing 8$	$2 \times 3 \varnothing 10$	$2 \times 4 \varnothing 10$	$2 \times 4 \varnothing 12$
H_{min} bei CV35 [mm]		170	180	180	200
H_{min} bei CV50 [mm]		210	220	220	230

i Hinweise zur Bemessung

- Statisches System und Hinweise zur Bemessung siehe Seite 92.
- Die Bemessungswerte beziehen sich auf die Elementlänge (L = 500 mm) und können pro Laufmeter umgerechnet werden.

Bemessung C25/30

Schöck Isokorb® T Typ DP-MM1 bis MM6 ist nur in der Länge L = 500 mm erhältlich

Schöck Isokorb® T Typ DP 6.0			MM5			
			VV2	VV3	VV4	VV5
Bemessungs- werte bei	Betondeckung CV [mm]		Betonfestigkeitsklasse \geq C25/30			
	CV35	CV50	$M_{Rd,y}$ [kNm/Element]			
Isokorb® Höhe H [mm]	170		$\pm 25,3$	-	-	-
		210	$\pm 26,6$	-	-	-
	180		$\pm 28,0$	$\pm 26,9$	$\pm 25,7$	-
		220	$\pm 29,4$	$\pm 28,2$	$\pm 27,0$	-
	190		$\pm 30,7$	$\pm 29,5$	$\pm 28,2$	-
		230	$\pm 32,1$	$\pm 30,8$	$\pm 29,5$	$\pm 26,6$
	200		$\pm 33,4$	$\pm 32,1$	$\pm 30,7$	$\pm 27,7$
		240	$\pm 34,8$	$\pm 33,4$	$\pm 32,0$	$\pm 28,9$
	210		$\pm 36,2$	$\pm 34,7$	$\pm 33,2$	$\pm 30,0$
		250	$\pm 37,5$	$\pm 36,0$	$\pm 34,5$	$\pm 31,1$
	220		$\pm 38,9$	$\pm 37,3$	$\pm 35,7$	$\pm 32,2$
		260	$\pm 40,2$	$\pm 38,6$	$\pm 37,0$	$\pm 33,4$
	230		$\pm 41,6$	$\pm 39,9$	$\pm 38,2$	$\pm 34,5$
		270	$\pm 43,0$	$\pm 41,2$	$\pm 39,5$	$\pm 35,6$
	240		$\pm 44,3$	$\pm 42,5$	$\pm 40,7$	$\pm 36,8$
		280	$\pm 45,7$	$\pm 43,9$	$\pm 41,9$	$\pm 37,9$
	250		$\pm 47,0$	$\pm 45,2$	$\pm 43,2$	$\pm 39,0$
	260		$\pm 49,7$	$\pm 47,8$	$\pm 45,7$	$\pm 41,3$
270		$\pm 52,5$	$\pm 50,4$	$\pm 48,2$	$\pm 43,5$	
280		$\pm 55,2$	$\pm 53,0$	$\pm 50,7$	$\pm 45,8$	
			$V_{Rd,z}$ [kN/Element]			
Nebentragstufe	VV2 – VV5		$\pm 46,4$	$\pm 68,0$	$\pm 90,7$	$\pm 139,1$

Schöck Isokorb® T Typ DP 6.0		MM5			
		VV2	VV3	VV4	VV5
Bestückung bei		Isokorb® Länge [mm]			
		500			
Zugstäbe/Druckstäbe		$2 \times 6 \text{ } \varnothing 12$			
Querkraftstäbe		$2 \times 3 \text{ } \varnothing 8$	$2 \times 3 \text{ } \varnothing 10$	$2 \times 4 \text{ } \varnothing 10$	$2 \times 4 \text{ } \varnothing 12$
H_{\min} bei CV35 [mm]		170	180	180	200
H_{\min} bei CV50 [mm]		210	220	220	230

i Hinweise zur Bemessung

- Statisches System und Hinweise zur Bemessung siehe Seite 92.
- Die Bemessungswerte beziehen sich auf die Elementlänge (L = 500 mm) und können pro Laufmeter umgerechnet werden.

Bemessung C25/30

Schöck Isokorb® T Typ DP-MM1 bis MM6 ist nur in der Länge L = 500 mm erhältlich

Schöck Isokorb® T Typ DP 6.0		MM6				
		VV2	VV3	VV4	VV5	
Bemessungs- werte bei	Betondeckung CV [mm]		Betonfestigkeitsklasse \geq C25/30			
	CV35	CV50	$M_{Rd,y}$ [kNm/Element]			
Isokorb® Höhe H [mm]	170		$\pm 34,4$	-	-	-
		210	$\pm 36,3$	-	-	-
	180		$\pm 38,2$	$\pm 37,1$	$\pm 36,0$	-
		220	$\pm 40,1$	$\pm 39,0$	$\pm 37,8$	-
	190		$\pm 42,0$	$\pm 40,8$	$\pm 39,5$	-
		230	$\pm 43,9$	$\pm 42,6$	$\pm 41,3$	$\pm 38,5$
	200		$\pm 45,8$	$\pm 44,5$	$\pm 43,1$	$\pm 40,2$
		240	$\pm 47,7$	$\pm 46,3$	$\pm 44,9$	$\pm 41,8$
	210		$\pm 49,6$	$\pm 48,2$	$\pm 46,7$	$\pm 43,5$
		250	$\pm 51,5$	$\pm 50,0$	$\pm 48,4$	$\pm 45,2$
	220		$\pm 53,4$	$\pm 51,8$	$\pm 50,2$	$\pm 46,8$
		260	$\pm 55,2$	$\pm 53,7$	$\pm 52,0$	$\pm 48,5$
	230		$\pm 57,1$	$\pm 55,5$	$\pm 53,8$	$\pm 50,1$
		270	$\pm 59,0$	$\pm 57,3$	$\pm 55,6$	$\pm 51,8$
	240		$\pm 60,9$	$\pm 59,2$	$\pm 57,4$	$\pm 53,5$
		280	$\pm 62,8$	$\pm 61,0$	$\pm 59,1$	$\pm 55,1$
	250	$\pm 64,7$	$\pm 62,9$	$\pm 60,9$	$\pm 56,8$	
	260	$\pm 68,5$	$\pm 66,5$	$\pm 64,5$	$\pm 60,1$	
	270	$\pm 72,3$	$\pm 70,2$	$\pm 68,0$	$\pm 63,4$	
	280	$\pm 76,1$	$\pm 73,9$	$\pm 71,6$	$\pm 66,7$	
		$V_{Rd,z}$ [kN/Element]				
Nebentragstufe	VV2 – VV5	$\pm 46,4$	$\pm 68,0$	$\pm 90,7$	$\pm 139,1$	

Schöck Isokorb® T Typ DP 6.0		MM6			
		VV2	VV3	VV4	VV5
Bestückung bei	Isokorb® Länge [mm]				
	500				
Zugstäbe/Druckstäbe	2 x 6 \varnothing 14				
Querkraftstäbe	2 x 3 \varnothing 8	2 x 3 \varnothing 10	2 x 4 \varnothing 10	2 x 4 \varnothing 12	
H_{min} bei CV35 [mm]	170	180	180	200	
H_{min} bei CV50 [mm]	210	220	220	230	

i Hinweise zur Bemessung

- Statisches System und Hinweise zur Bemessung siehe Seite 92.
- Die Bemessungswerte beziehen sich auf die Elementlänge (L = 500 mm) und können pro Laufmeter umgerechnet werden.

Verformung/Überhöhung

Verformung

Die in der Tabelle angegebenen Verformungsfaktoren ($\tan \alpha$ [%]) resultieren allein aus der Verformung des Schöck Isokorb® im Grenzzustand der Gebrauchstauglichkeit. Sie dienen zur Abschätzung der erforderlichen Überhöhung. Die rechnerische Überhöhung der Balkonplattenschalung ergibt sich aus der Berechnung nach SIA262 zuzüglich der Verformung aus Schöck Isokorb®. Die vom Tragwerksplaner/Ingenieur in den Ausführungsplänen zu nennende Überhöhung der Balkonplattenschalung (Basis: errechnete Gesamtverformung aus Kragplatte + Deckendrehwinkel + Schöck Isokorb®) sollte so gerundet werden, dass die planmäßige Entwässerungsrichtung eingehalten wird (aufrunden: bei Entwässerung zur Gebäudefassade, abrunden: bei Entwässerung zum Kragplattenende).

Verformung ($w_{\text{ü}}$) infolge Schöck Isokorb®

$$w_{\text{ü}} = \tan \alpha \cdot l_{\text{k}} \cdot (m_{\text{üd}} / m_{\text{Rd}}) \cdot 10 \text{ [mm]}$$

Einzusetzende Faktoren:

$\tan \alpha$ = Tabellenwert einsetzen

l_{k} = Auskragungslänge [m]

$m_{\text{üd}}$ = Massgebendes Biegemoment [kNm/m] im Grenzzustand der Tragfähigkeit für die Ermittlung der Verformung $w_{\text{ü}}$ [mm] aus Schöck Isokorb®.

Die für die Verformung anzusetzende Lastkombination wird vom Tragwerksplaner festgelegt.

(Empfehlung: Lastkombination für die Ermittlung der Überhöhung $w_{\text{ü}}$: $g+q/2$, $m_{\text{üd}}$ im Grenzzustand der Tragfähigkeit ermitteln)

m_{Rd} = Maximales Bemessungsmoment [kNm/m] des Schöck Isokorb®

10 = Umrechnungsfaktor für Einheiten

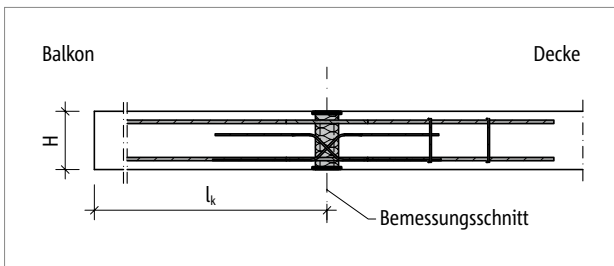


Abb. 95: Schöck Isokorb® T Typ DP: Statisches System

Schöck Isokorb® T Typ DP 6.0		MM1–MM5		MM6	
		CV35	CV50	CV35	CV50
Verformungsfaktor bei		$\tan \alpha$ [%]			
Isokorb® Höhe H [mm]	160	1,1	-	1,9	-
	170	0,9	-	1,7	-
	180	0,8	-	1,5	-
	190	0,7	-	1,3	-
	200	0,7	1,0	1,2	1,8
	210	0,6	0,9	1,1	1,6
	220	0,6	0,8	1,0	1,4
	230	0,5	0,7	1,0	1,2
	240	0,5	0,6	0,9	1,1
	250	0,5	0,6	0,8	1,1
	260	0,4	0,6	0,8	1,0
	270	0,4	0,5	0,8	0,9
	280	0,4	0,5	0,7	0,9

Schwingung

Schwingung

Begehbare und freiauskragende Balkone können bei der Nutzung durch „langames Gehen« und „langames Hüpfen« zum Schwingen angeregt werden. Zur Schwingungsbegrenzung bei Balkonen gibt es zurzeit keine normativen Regelungen. Gemäss dem Stand der Technik empfehlen wir die Einhaltung der Eigenfrequenz solch eines Bauteils auf $\geq 7,5$ Hz zu begrenzen. Nachfolgend dargestellt sind die empfohlenen maximalen Auskragungslängen im Grenzzustand der Gebrauchstauglichkeit zur Einhaltung von 7,5 Hz unter Berücksichtigung der produktspezifischen Eigenschaften des Schöck Isokorb® und den angegebenen Belastungen.

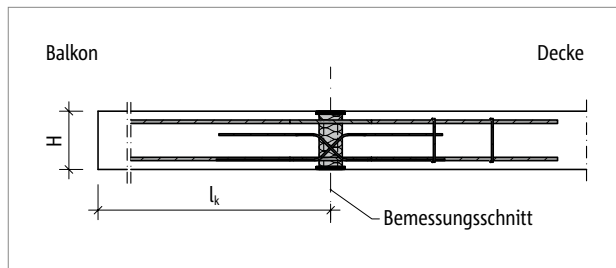


Abb. 96: Schöck Isokorb® T Typ DP: Statisches System

i Maximale Auskragungslänge

Die Tabellenwerte beruhen auf den folgenden Annahmen:

- Begehbarer rechteckiger freiauskragender Balkon
- Betonwichte $\gamma = 25 \text{ kN/m}^3$
- Eigengewicht des Balkonbelags $g_2 \leq 1,5 \text{ kN/m}^2$, Balkongeländer $g_R \leq 1,0 \text{ kN/m}$
- Nutzlast $q = 4,0 \text{ kN/m}^2$ mit dem Beiwert $\psi_{2,i} = 0,3$ für die quasi-ständige Kombination
- Eigenfrequenz $f_e \geq 7,5 \text{ Hz}$
- Die Steifigkeiten im Auflagerbereich der Tragstruktur (Decke/Wand) werden als unendlich steif angenommen.
- Die maximale Auskragungslänge kann beim Einsatz des Schöck Isokorb® durch die Tragfähigkeit des gewählten Typs begrenzt werden.

Schwingung

Schöck Isokorb® T Typ DP 6.0		MM1		MM2		
		VV3		VV2		VV3
Maximale Auskragslänge bei	Betondeckung CV [mm]		Betonfestigkeitsklasse \geq C25/30			
	CV35	CV50	$l_{k,max}$ [m]			
Isokorb® Höhe H [mm]		210	1,45	1,63	-	
	170		1,46	1,64	-	
		220	1,53	1,72	1,75	
	180		1,54	1,73	1,77	
		230	1,61	1,81	1,84	
	190		1,62	1,83	1,86	
		240	1,68	1,89	1,92	
	200		1,70	1,91	1,95	
		250	1,75	1,97	2,00	
	210		1,78	1,99	2,03	
		260	1,82	2,04	2,08	
	220		1,85	2,07	2,11	
		270	1,89	2,12	2,16	
	230		1,91	2,15	2,19	
		280	1,95	2,19	2,23	
	240		1,98	2,22	2,26	
	250		2,04	2,29	2,33	
	260		2,10	2,36	2,40	
	270		2,15	2,42	2,46	
	280		2,21	2,48	2,53	

■ Maximale Auskragslänge

- Die Auskragslänge l_k und statisches System siehe Seite 99.

Schwingung

Schöck Isokorb® T Typ DP 6.0		MM3				
		VV2	VV3	VV4	VV5	
Maximale Auskragungslänge bei	Betondeckung CV [mm]		Betonfestigkeitsklasse \geq C25/30			
	CV35	CV50	$l_{k,max}$ [m]			
Isokorb® Höhe H [mm]		210	1,77	-	-	-
	170		1,79	-	-	-
		220	1,87	1,90	1,93	-
	180		1,89	1,92	1,94	-
		230	1,97	2,00	2,02	2,09
	190		1,99	2,02	2,05	-
		240	2,06	2,09	2,12	2,19
	200		2,09	2,11	2,14	2,21
		250	2,15	2,17	2,21	2,28
	210		2,18	2,20	2,24	2,31
		260	2,23	2,26	2,29	2,37
	220		2,26	2,29	2,32	2,40
		270	2,31	2,34	2,37	2,45
	230		2,34	2,37	2,41	2,49
		280	2,39	2,42	2,45	2,53
	240		2,42	2,45	2,49	2,57
	250		2,50	2,53	2,56	2,65
	260		2,57	2,60	2,64	2,73
270		2,64	2,67	2,71	2,80	
280		2,71	2,74	2,78	2,87	

■ Maximale Auskragungslänge

- Die Auskragungslänge l_k und statisches System siehe Seite 99.

Schwingung

Schöck Isokorb® T Typ DP 6.0			MM4			
			VV2	VV3	VV4	VV5
Maximale Auskragungslänge bei	Betondeckung CV [mm]		Betonfestigkeitsklasse \geq C25/30			
	CV35	CV50				
Isokorb® Höhe H [mm]		210	1,90	-	-	-
	170		1,91	-	-	-
		220	2,01	2,03	2,05	-
	180		2,03	2,05	2,07	-
		230	2,11	2,13	2,16	2,21
	190		2,13	2,16	2,18	-
		240	2,21	2,23	2,25	2,31
	200		2,23	2,26	2,28	2,34
		250	2,30	2,32	2,35	2,41
	210		2,33	2,35	2,38	2,44
		260	2,39	2,41	2,44	2,50
	220		2,42	2,45	2,47	2,54
		270	2,47	2,50	2,53	2,59
	230		2,51	2,54	2,56	2,63
		280	2,56	2,58	2,61	2,68
	240		2,59	2,62	2,65	2,72
	250		2,67	2,70	2,73	2,80
	260		2,75	2,78	2,81	2,88
270		2,83	2,86	2,89	2,96	
280		2,90	2,93	2,96	3,03	

■ Maximale Auskragungslänge

- Die Auskragungslänge l_k und statisches System siehe Seite 99.

Schwingung

Schöck Isokorb® T Typ DP 6.0		MM5				
		VV2	VV3	VV4	VV5	
Maximale Auskragungslänge bei	Betondeckung CV [mm]		Betonfestigkeitsklasse \geq C25/30			
	CV35	CV50	$l_{k,max}$ [m]			
Isokorb® Höhe H [mm]		210	2,01	-	-	-
	170		2,03	-	-	-
		220	2,13	2,14	2,16	-
	180		2,15	2,17	2,18	-
		230	2,23	2,25	2,27	2,32
	190		2,26	2,28	2,30	-
		240	2,34	2,36	2,38	2,43
	200		2,37	2,39	2,41	2,46
		250	2,44	2,46	2,48	2,53
	210		2,47	2,49	2,51	2,56
		260	2,53	2,55	2,57	2,63
	220		2,57	2,59	2,61	2,66
		270	2,62	2,64	2,67	2,72
	230		2,66	2,68	2,70	2,76
		280	2,71	2,73	2,75	2,81
	240		2,75	2,77	2,79	2,85
	250		2,83	2,86	2,88	2,94
	260		2,91	2,94	2,96	3,02
270		2,99	3,02	3,05	3,11	
280		3,07	3,09	3,12	3,19	

■ Maximale Auskragungslänge

- Die Auskragungslänge l_k und statisches System siehe Seite 99.

Schwingung | Dehnfugenabstand

Schöck Isokorb® T Typ DP 6.0		MM6				
		VV2	VV3	VV4	VV5	
Maximale Auskragslänge bei	Betondeckung CV [mm]	Betonfestigkeitsklasse \geq C25/30				
	CV35	CV50	$l_{k,max}$ [m]			
Isokorb® Höhe H [mm]	210	210	2,16	-	-	-
	170	210	2,18	-	-	-
		220	2,29	2,30	2,32	-
	180	210	2,31	2,32	2,34	-
		230	2,41	2,42	2,44	2,47
	190	210	2,43	2,45	2,46	-
		240	2,52	2,53	2,55	2,59
	200	210	2,55	2,57	2,58	2,62
		250	2,63	2,64	2,66	2,70
	210	210	2,66	2,68	2,70	2,74
		260	2,73	2,75	2,77	2,81
	220	210	2,77	2,78	2,80	2,85
		270	2,83	2,85	2,87	2,91
	230	210	2,87	2,89	2,91	2,95
		280	2,92	2,94	2,96	3,01
	240	210	2,97	2,98	3,01	3,05
	250	210	3,06	3,08	3,10	3,15
	260	210	3,15	3,17	3,19	3,24
270	210	3,24	3,26	3,28	3,33	
280	210	3,32	3,34	3,36	3,41	

■ Maximale Auskragslänge

- Die Auskragslänge l_k und statisches System siehe Seite 99.

Maximaler Dehnfugenabstand

Wenn die Bauteillänge den maximalen Dehnfugenabstand e übersteigt, müssen in die aussenliegenden Betonbauteile rechtwinklig zur Dämmebene Dehnfugen eingebaut werden, um die Einwirkung infolge von Temperaturänderungen zu begrenzen. Bei Fixpunkten wie z. B. Ecken von Balkonen oder beim Einsatz der Schöck Isokorb® T Typen HP gilt der halbe maximale Dehnfugenabstand $e/2$.

Schöck Isokorb® T Typ DP 6.0		MM1 VV3	MM2–MM5 VV2	MM2 VV3	MM3–MM5 VV3–VV4	MM3–MM5 VV5	MM6 VV2–VV4	MM6 VV5	
Maximaler Dehnfugenabstand bei		e [m]							
Dämmkörperdicke [mm]	80	11,0	11,0	10,6	10,6	9,5	10,1	9,5	

Produktbeschreibung

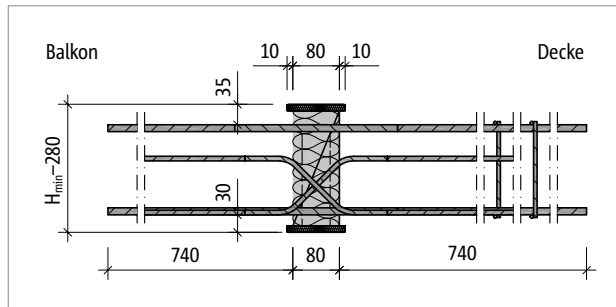


Abb. 97: Schöck Isokorb® T Typ DP-MM1-VV3 bei CV35: Produktschnitt

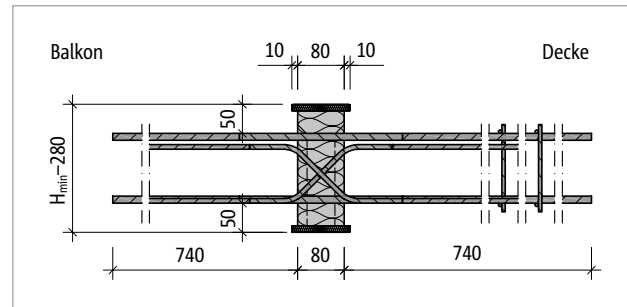


Abb. 98: Schöck Isokorb® T Typ DP-MM1-VV3 bei CV50: Produktschnitt

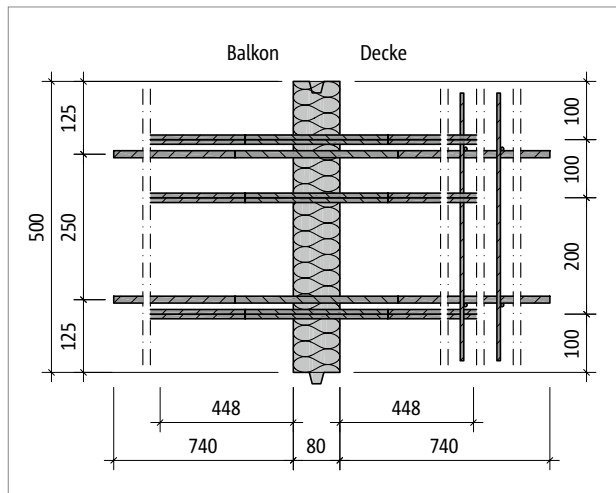


Abb. 99: Schöck Isokorb® T Typ DP-MM1-VV3: Grundriss

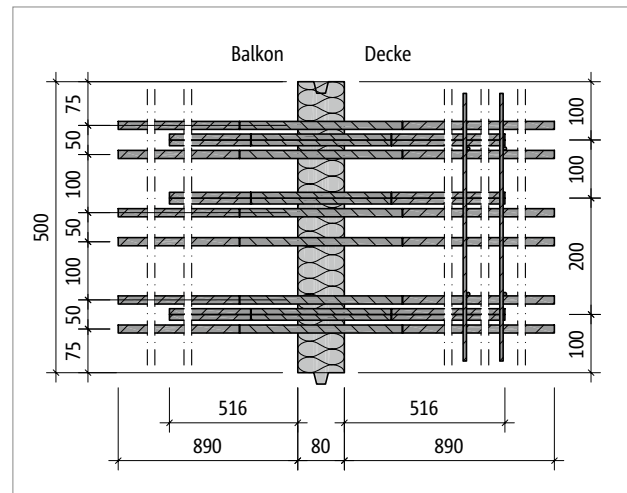


Abb. 100: Schöck Isokorb® T Typ DP-MM6-VV3: Grundriss

Produktinformationen

- Download weiterer Grundrisse und Schnitte unter www.schoeck.com/bim/cd

Bauseitige Bewehrung

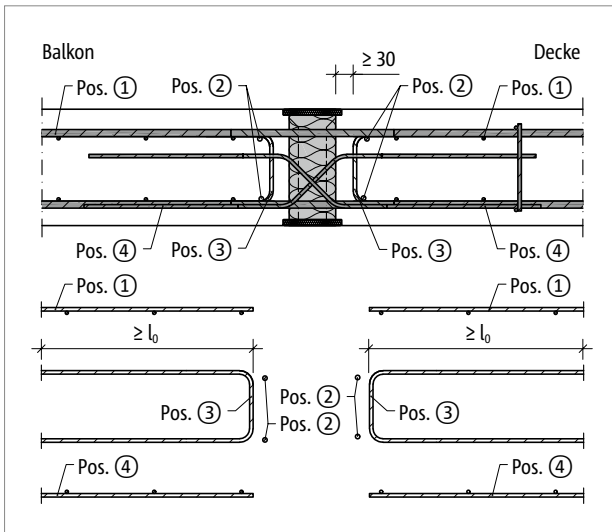


Abb. 101: Schöck Isokorb® T Typ DP: Bauseitige Bewehrung

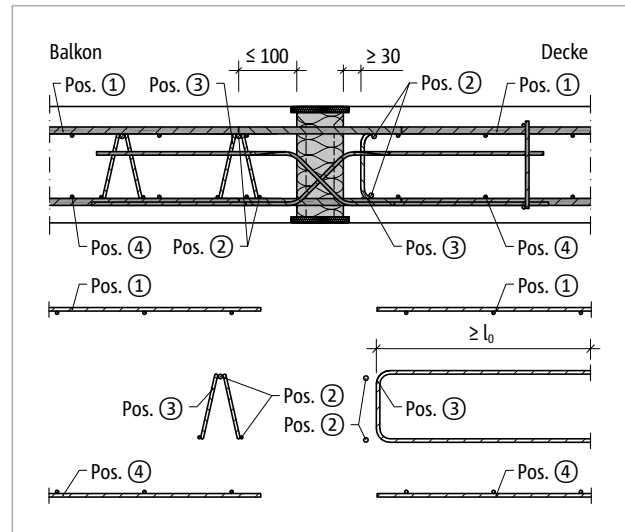


Abb. 102: Schöck Isokorb® T Typ DP: Bauseitige Bewehrung mit Gitterträger

Info bauseitige Bewehrung

- Alternative Anschlussbewehrungen sind möglich. Übergreifungslänge nach SIA 262 ermitteln. Eine Abminderung der erforderlichen Übergreifungslänge mit m_{Ed}/m_{Rd} ist zulässig. Zur Übergreifung (l_0) mit dem Schöck Isokorb® kann bei den T Typen DP-MM1 bis MM5 eine Länge der Zugstäbe von 710 mm und beim T Typ DP-MM6 eine Länge der Zugstäbe von 790 mm in Rechnung gestellt werden.
- Bewehrt man mit unterschiedlichen Durchmessern ist die Bewehrungsangabe für den grösseren Durchmesser massgebend.
- Zu beiden Seiten des Schöck Isokorb® Typ DP ist eine Rand- und Aufhängebewehrung (Pos. 3) anzuordnen. Angaben in der Tabelle gelten für Schöck Isokorb® bei einer Beanspruchung von 100% der maximalen Bemessungsschnittgrössen bei C25/30.

Bauseitige Bewehrung

Vorschlag zur bauseitigen Anschlussbewehrung

Angabe der bauseitigen Bewehrung für Schöck Isokorb® bei einer Beanspruchung von 100 % des maximalen Bemessungsmoments und der Querkraft bei C25/30. Der erforderliche Bewehrungsquerschnitt ist abhängig vom Stabdurchmesser der Stahlstab- bzw. Mattenbewehrung – siehe Typenprüfung.

Schöck Isokorb® T Typ DP 6.0			MM1		MM2	
			VV3		VV2	VV3
Bauseitige Bewehrung	CV35	CV50	Decke (XC1) Betonfestigkeitsklasse \geq C25/30 Balkon (XC4) Betonfestigkeitsklasse \geq C25/30			
	Höhe [mm]					
Übergreifungsbewehrung abhängig vom Stabdurchmesser (erforderlich bei negativem Moment)						
Pos. 1 mit $\varnothing 10$ [cm ² /m]			5,24		7,50	7,25
Pos. 1 mit $\varnothing 12$ [cm ² /m]			5,80		8,07	7,96
Stabstahl längs der Dämmfuge						
Pos. 2			2 \times 2 \varnothing 8			
Vertikalbewehrung						
Pos. 3 [cm ² /m]	160–180	200–210	1,13			
Pos. 3 [cm ² /m]	190–280	220–280	2,13	2,13	3,13	
Übergreifungsbewehrung abhängig vom Stabdurchmesser (erforderlich bei positivem Moment)						
Pos. 4 mit $\varnothing 10$ [cm ² /m]			5,24		7,50	7,25
Pos. 4 mit $\varnothing 12$ [cm ² /m]			5,80		8,07	7,96

Schöck Isokorb® T Typ DP 6.0			MM3			
			VV2	VV3	VV4	VV5
Bauseitige Bewehrung	CV35	CV50	Decke (XC1) Betonfestigkeitsklasse \geq C25/30 Balkon (XC4) Betonfestigkeitsklasse \geq C25/30			
	Höhe [mm]					
Übergreifungsbewehrung abhängig vom Stabdurchmesser (erforderlich bei negativem Moment)						
Pos. 1 mit $\varnothing 10$ [cm ² /m]			9,76	9,51	9,66	9,05
Pos. 1 mit $\varnothing 12$ [cm ² /m]			10,33	10,23	10,62	9,05
Stabstahl längs der Dämmfuge						
Pos. 2			2 \times 2 \varnothing 8			
Vertikalbewehrung						
Pos. 3 [cm ² /m]	160–180	200–210	1,13			
Pos. 3 [cm ² /m]	190–280	220–280	2,13	3,13	4,17	6,40
Übergreifungsbewehrung abhängig vom Stabdurchmesser (erforderlich bei positivem Moment)						
Pos. 4 mit $\varnothing 10$ [cm ² /m]			9,76	9,51	9,66	9,05
Pos. 4 mit $\varnothing 12$ [cm ² /m]			10,33	10,23	10,62	9,05

Info bauseitige Bewehrung

- Hinweise zur bauseitigen Bewehrung siehe Seite 106.

Bauseitige Bewehrung

Schöck Isokorb® T Typ DP 6.0			MM4			
			VV2	VV3	VV4	VV5
Bauseitige Bewehrung	CV35	CV50	Decke (XC1) Betonfestigkeitsklasse \geq C25/30 Balkon (XC4) Betonfestigkeitsklasse \geq C25/30			
	Höhe [mm]					
Übergreifungsbewehrung abhängig vom Stabdurchmesser (erforderlich bei negativem Moment)						
Pos. 1 mit $\varnothing 10$ [cm ² /m]			12,02	11,77	11,92	11,31
Pos. 1 mit $\varnothing 12$ [cm ² /m]			12,59	12,49	12,88	11,31
Pos. 1 mit $\varnothing 14$ [cm ² /m]			14,07	14,02	14,54	12,65
Stabstahl längs der Dämmfuge						
Pos. 2			2 × 2 $\varnothing 8$			
Vertikalbewehrung						
Pos. 3 [cm ² /m]	160–180	200–210	1,13	1,25	1,13	1,28
Pos. 3 [cm ² /m]	190–280	220–280	2,13	3,13	4,17	6,40
Übergreifungsbewehrung abhängig vom Stabdurchmesser (erforderlich bei positivem Moment)						
Pos. 4 mit $\varnothing 10$ [cm ² /m]			12,02	11,77	11,92	11,31
Pos. 4 mit $\varnothing 12$ [cm ² /m]			12,59	12,49	12,88	11,31
Pos. 4 mit $\varnothing 14$ [cm ² /m]			14,07	14,02	14,54	12,65

Schöck Isokorb® T Typ DP 6.0			MM5			
			VV2	VV3	VV4	VV5
Bauseitige Bewehrung	CV35	CV50	Decke (XC1) Betonfestigkeitsklasse \geq C25/30 Balkon (XC4) Betonfestigkeitsklasse \geq C25/30			
	Höhe [mm]					
Übergreifungsbewehrung abhängig vom Stabdurchmesser (erforderlich bei negativem Moment)						
Pos. 1 mit $\varnothing 10$ [cm ² /m]			14,28	14,03	14,18	13,57
Pos. 1 mit $\varnothing 12$ [cm ² /m]			14,85	14,75	15,14	13,57
Pos. 1 mit $\varnothing 14$ [cm ² /m]			16,55	16,50	17,03	15,13
Stabstahl längs der Dämmfuge						
Pos. 2			2 × 2 $\varnothing 8$			
Vertikalbewehrung						
Pos. 3 [cm ² /m]	160–180	200–210	1,13	1,56	1,39	2,13
Pos. 3 [cm ² /m]	190–280	220–280	2,13	3,13	4,17	6,40
Übergreifungsbewehrung abhängig vom Stabdurchmesser (erforderlich bei positivem Moment)						
Pos. 4 mit $\varnothing 10$ [cm ² /m]			14,28	14,03	14,18	13,57
Pos. 4 mit $\varnothing 12$ [cm ² /m]			14,85	14,75	15,14	13,57
Pos. 4 mit $\varnothing 14$ [cm ² /m]			16,55	16,50	17,03	15,13

Info bauseitige Bewehrung

- Hinweise zur bauseitigen Bewehrung siehe Seite 106.

Bauseitige Bewehrung

Schöck Isokorb® T Typ DP 6.0			MM6			
			VV2	VV3	VV4	VV5
Bauseitige Bewehrung	CV35	CV50	Decke (XC1) Betonfestigkeitsklasse \geq C25/30 Balkon (XC4) Betonfestigkeitsklasse \geq C25/30			
	Höhe [mm]					
Übergreifungsbewehrung abhängig vom Stabdurchmesser (erforderlich bei negativem Moment)						
Pos. 1 mit $\varnothing 12$ [cm ² /m]			19,75	19,65	20,04	18,47
Pos. 1 mit $\varnothing 14$ [cm ² /m]			20,32	20,37	21,00	19,32
Stabstahl längs der Dämmfuge						
Pos. 2			2 × 2 $\varnothing 8$			
Vertikalbewehrung						
Pos. 3 [cm ² /m]	160–180	200–210	1,13	1,56	1,39	2,13
Pos. 3 [cm ² /m]	190–280	220–280	2,13	3,13	4,17	6,40
Übergreifungsbewehrung abhängig vom Stabdurchmesser (erforderlich bei positivem Moment)						
Pos. 4 mit $\varnothing 12$ [cm ² /m]			19,75	19,65	20,04	18,47
Pos. 4 mit $\varnothing 14$ [cm ² /m]			20,32	20,37	21,00	19,32

i Info bauseitige Bewehrung

- Hinweise zur bauseitigen Bewehrung siehe Seite 106.

Elementbauweise | Einbauanleitung

Der Schöck Isokorb® T Typ DP kann in Verbindung mit Elementplatten auf zwei verschiedene Varianten eingesetzt werden:

- Die Elementdecke wird 770 oder 920 mm ausgespart
- Der Schöck Isokorb® wird auf die Elementdecke aufgesetzt. Hierbei muss die Plattenstärke $\geq H230$ mm sein und der Schöck Isokorb® muss mit 60 mm kleinerer Höhe gewählt werden.

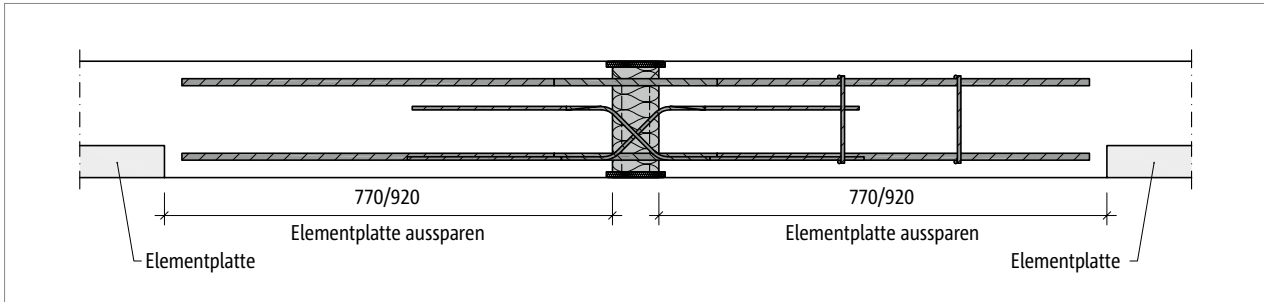


Abb. 103: Schöck Isokorb® T Typ DP: Ausgesparte Elementdecke mit eingesetztem Isokorb® T Typ DP

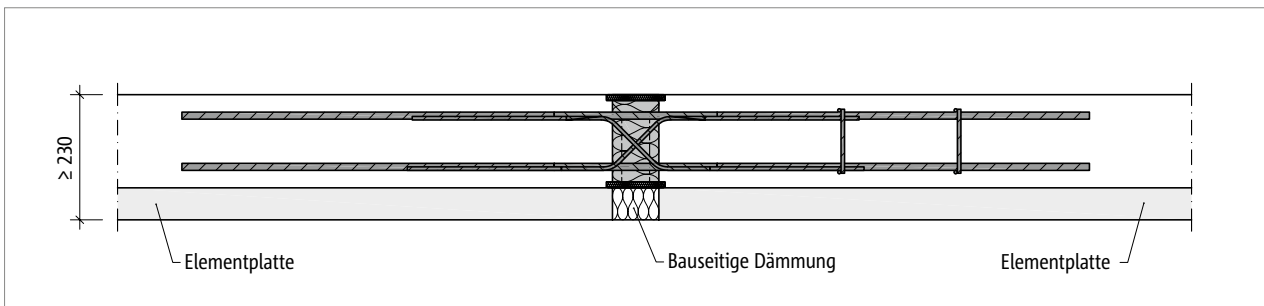


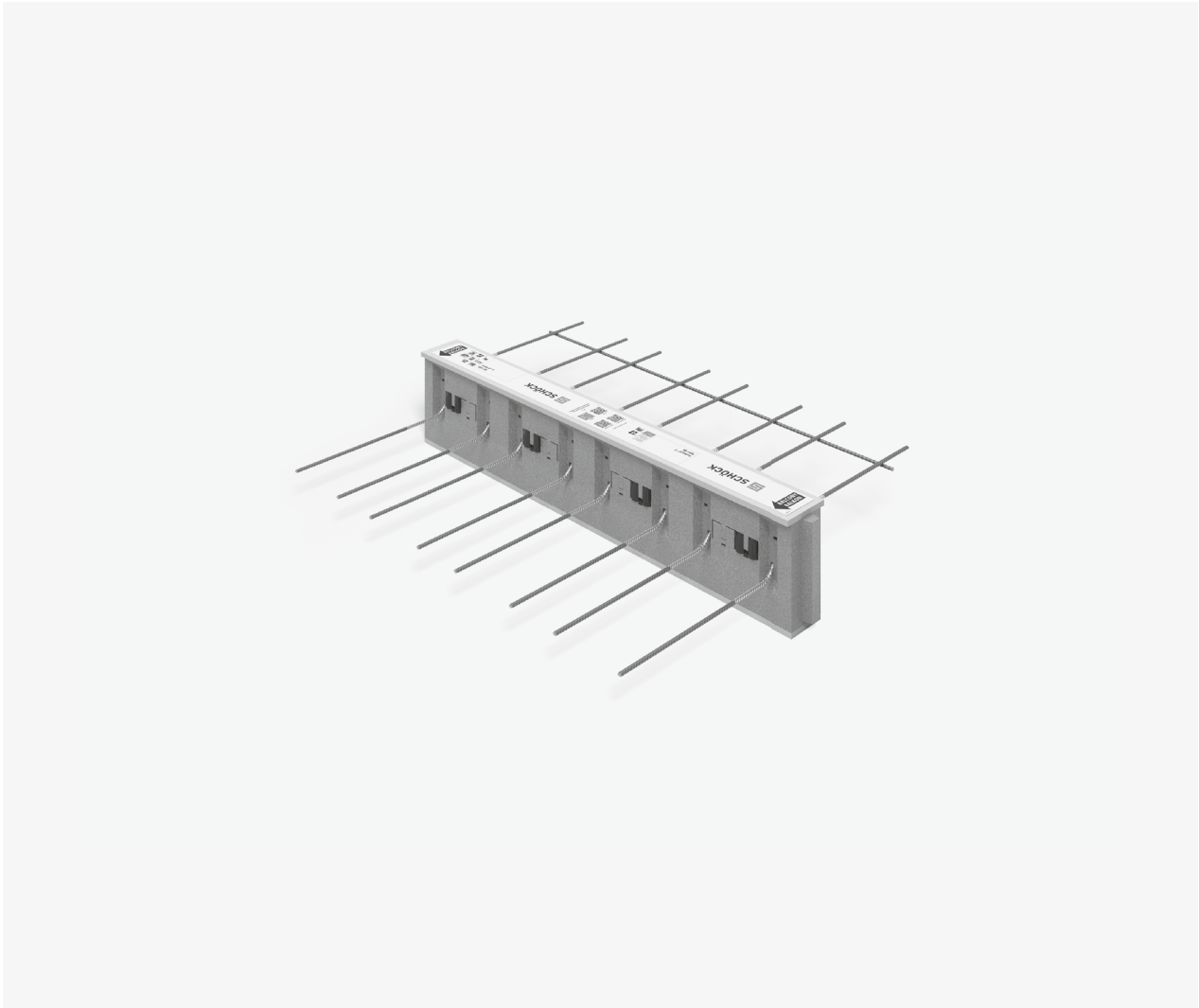
Abb. 104: Schöck Isokorb® T Typ DP: Elementdecke mit aufgesetzten Isokorb® T Typ DP

i Einbauanleitung

Die aktuelle Einbauanleitung finden Sie online unter:

www.schoeck.com/view/7159

Schöck Isokorb® T Typ QL, QP



Schöck Isokorb® T Typ QL

Wärmedämmender Kragplattenanschluss für gestützte Balkone. Das Element überträgt positive Querkräfte. Ein Element mit der Tragstufe VV überträgt zusätzlich negative Querkräfte.

Schöck Isokorb® T Typ QP

Wärmedämmender Kragplattenanschluss für gestützte Balkone. Das Element überträgt positive Querkräfte. Ein Element mit der Tragstufe VV überträgt zusätzlich negative Querkräfte.

Das Element überträgt Querkräfte bei Lasten, die entlang kontinuierlicher Anschlusslinien eingeleitet werden und bei konzentrierter Lasteintragung.

Elementanordnung

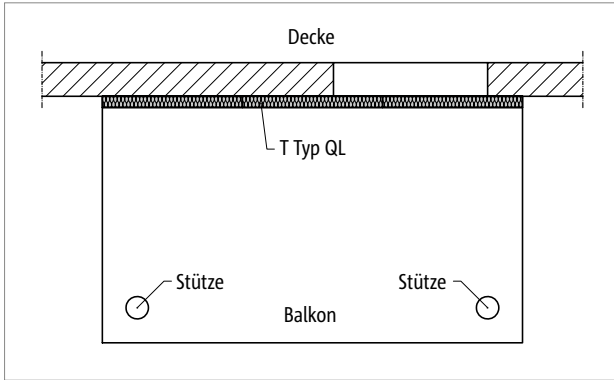


Abb. 105: Schöck Isokorb® T Typ QL: Balkon mit Stützenlagerung

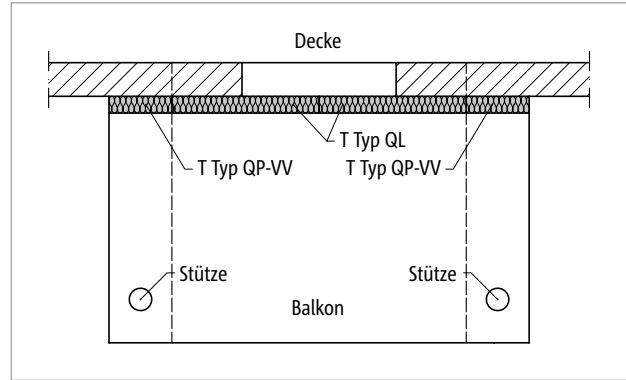


Abb. 106: Schöck Isokorb® T Typ QP-VV und Typ QL: Balkon mit Stützenlagerung, Anschluss bei unterschiedlichen Auflagersteifigkeiten

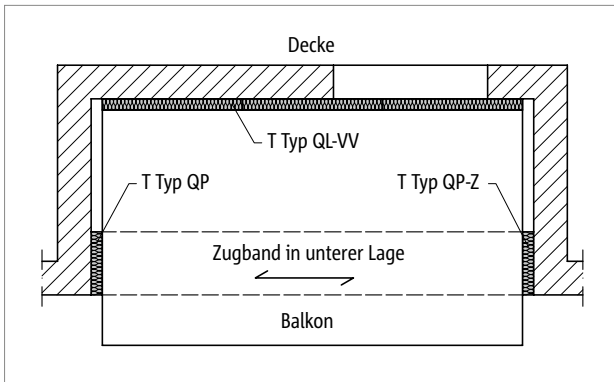


Abb. 107: Schöck Isokorb® T Typ QL-VV und QP: Dreiseitig gelagerte Loggia

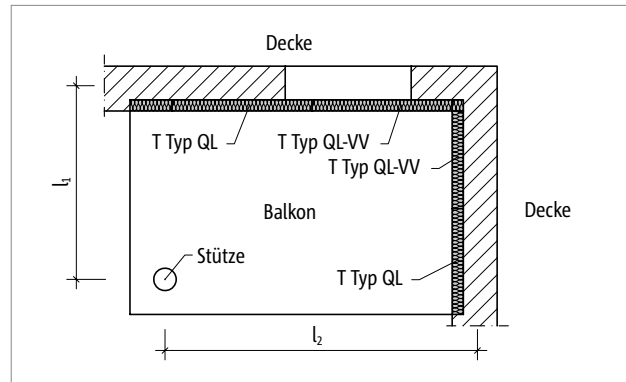


Abb. 108: Schöck Isokorb® T Typ QL, QL-VV: Balkon zweiseitig aufliegend mit Stütze

T Typ
QL
QP

Einbauschnitte

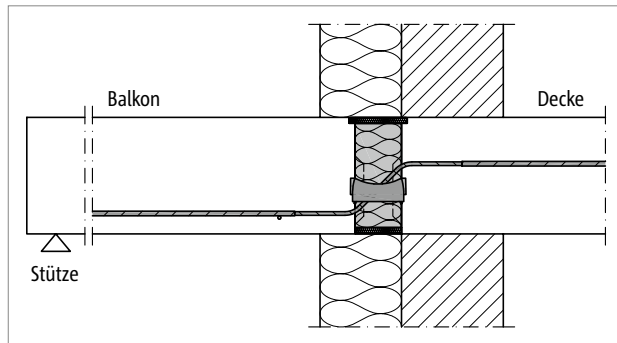


Abb. 109: Schöck Isokorb® T Typ QL: Anschluss bei Wärmedämmverbundsystem (WDVS)

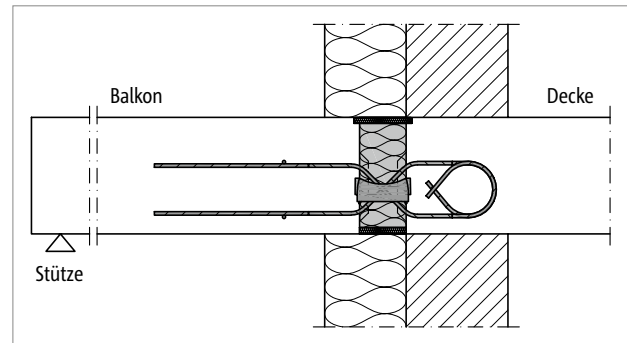


Abb. 110: Schöck Isokorb® T Typ QL-VV: Anschluss bei Wärmedämmverbundsystem (WDVS)

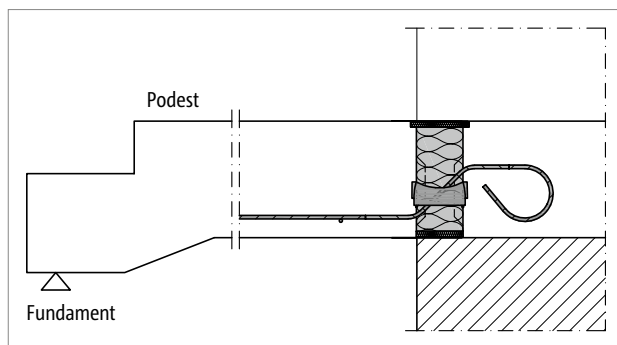


Abb. 111: Schöck Isokorb® T Typ QL: Anschluss Treppenlauf bei einschaligem, wärmedämmendem Mauerwerk

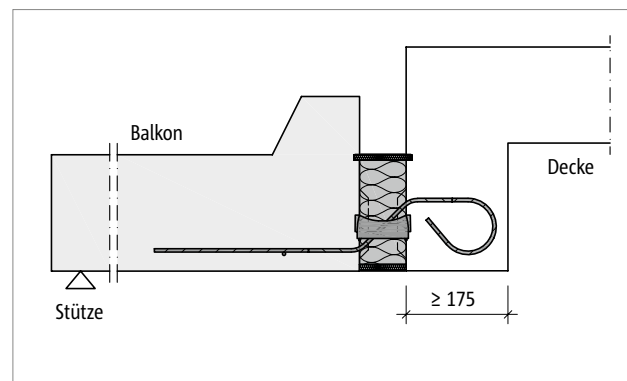


Abb. 112: Schöck Isokorb® T Typ QL: Einbausituation «Balkonplatte als Element»

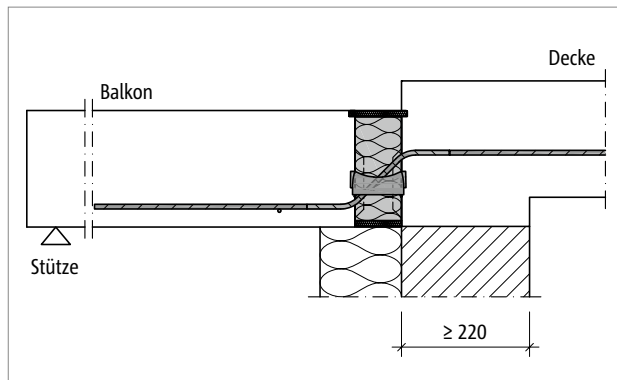


Abb. 113: Schöck Isokorb® T Typ QL: Einbausituation mit kleinem Höhenversprung

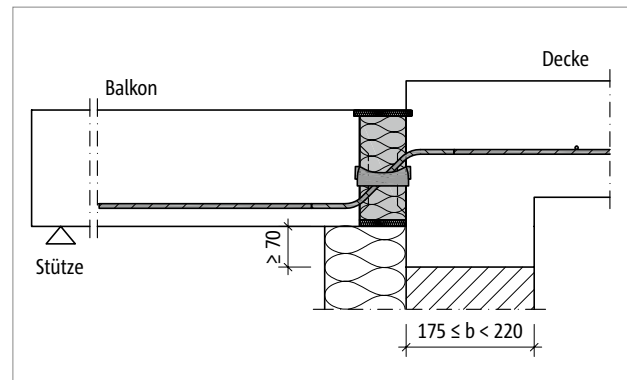


Abb. 114: Schöck Isokorb® T Typ QL: Einbausituation mit kleinem Höhenversprung

Sonderkonstruktionen

Wandanschluss nach unten

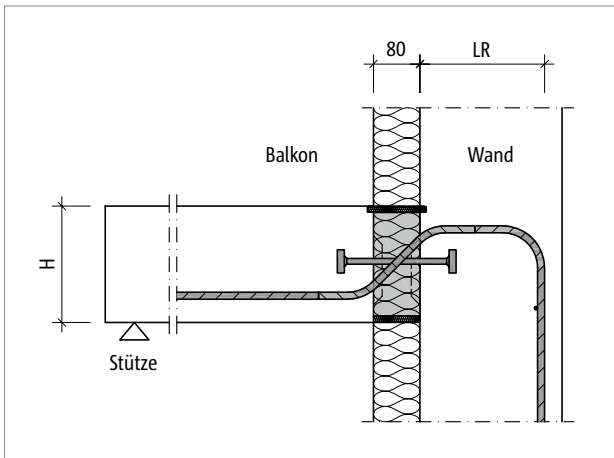


Abb. 115: Schöck Isokorb® T Typ QP-WU: Wandanschluss nach unten bei Aussendämmung

Wandanschluss nach oben

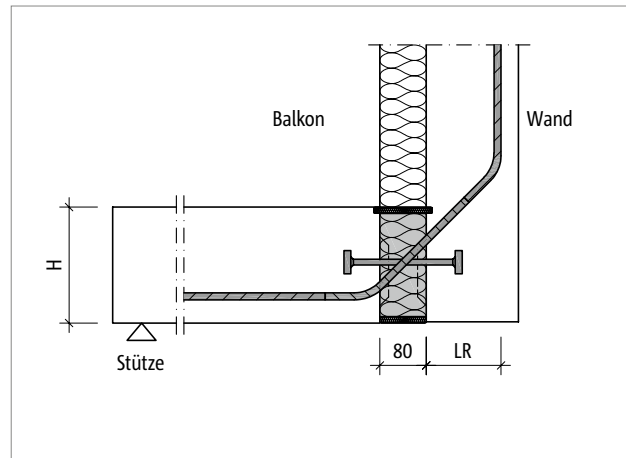


Abb. 116: Schöck Isokorb® T Typ QP-WO: Wandanschluss nach oben bei Aussendämmung

Balkon mit Höhenversatz nach oben

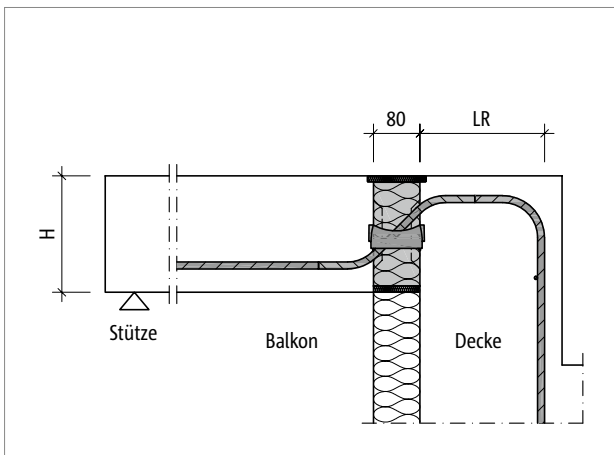


Abb. 117: Schöck Isokorb® T Typ QL-WU: Balkon mit Höhenversatz nach oben und Aussendämmung

Balkon mit Höhenversatz nach unten

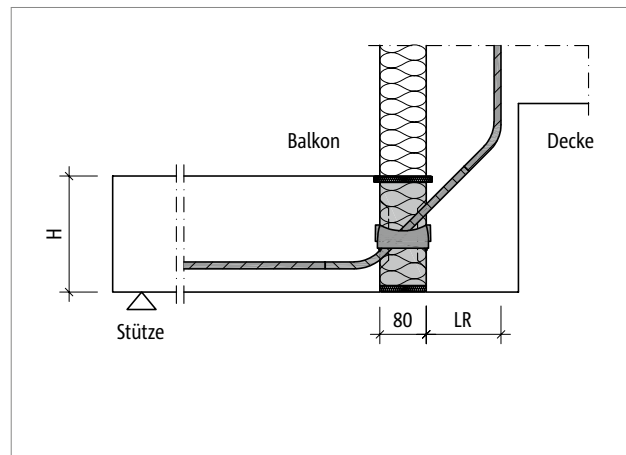


Abb. 118: Schöck Isokorb® T Typ QL-WO: Balkon mit Höhenversatz nach unten und Aussendämmung

Info

- Anschlusssituationen, die mit den in dieser Technischen Information dargestellten Standard-Produktvarianten nicht realisierbar sind, können bei unserer Technik (Kontakt siehe Seite 3) angefragt werden.
- Mindesteinbindelängen (LR) gemäss Tabelle (siehe Seite 115)

Sonderkonstruktionen

Schöck Isokorb® T Typ QL-WU 2.0		V2	V3	V4	V5	V6
Einbindelänge		LR [mm]				
Dämmkörperdicke [mm]	80	170	170	200	170	170

Schöck Isokorb® T Typ QL-WO 2.0		V2	V3	V4	V5	V6
Einbindelänge		LR [mm]				
Dämmkörperdicke [mm]	80	125	125	125	130	130

Schöck Isokorb® T Typ QP-WU 5.0		V1	V2	V3	V4	V5	V6	V7	V8	V9	V10
Einbindelänge		LR [mm]									
Dämmkörperdicke [mm]	80	170	170	170	200	200	170	170	170	170	170

Schöck Isokorb® T Typ QP-WO 5.0		V1	V2	V3	V4	V5	V6	V7	V8	V9	V10
Einbindelänge		LR [mm]									
Dämmkörperdicke [mm]	80	125	125	125	125	125	130	130	155	155	155

i Sonderkonstruktionen

- Erforderliche Einbindelänge (LR) in Abhängigkeit der Tragstufe

Produktvarianten | Typenbezeichnung | Sonderkonstruktionen

Varianten Schöck Isokorb® T Typ QL

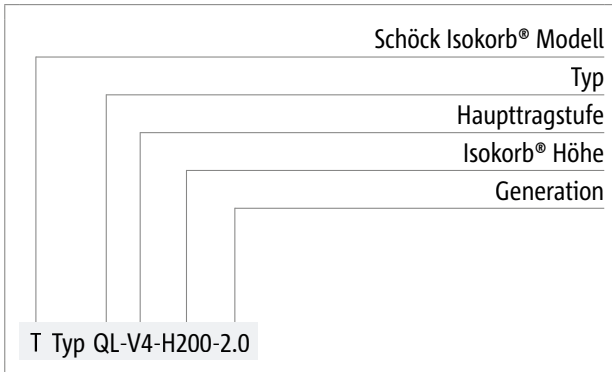
Die Ausführung der Schöck Isokorb® T Typen QL kann wie folgt variiert werden:

T Typ QL: Querkraftstab für positive Querkraft

T Typ QL-VV: Querkraftstab für positive und negative Querkraft

- Haupttragstufe:
 - V1 bis V6
 - VV1 bis VV6
- Feuerwiderstandsklasse:
 - REI120: Überstand obere Brandschutzplatte, beidseitig 10 mm
- Isokorb® Höhe:
 - $H = H_{\min}$ bis 300 mm (Mindestplattenhöhe in Abhängigkeit von Tragstufe beachten)
- Isokorb® Länge:
 - $L = 1000$ mm
- Generation:
 - 2.0

Typenbezeichnung in Planungsunterlagen



i Sonderkonstruktionen

Anschlussituationen, die mit den in dieser Technischen Information dargestellten Standard-Produktvarianten nicht realisierbar sind, können bei unserer Technik (Kontakt siehe Seite 3) angefragt werden.

Produktvarianten | Typenbezeichnung | Sonderkonstruktionen

Varianten Schöck Isokorb® T Typ QP

Die Ausführung der Schöck Isokorb® T Typen QP kann wie folgt variiert werden:

Für alle Tragstufen gilt Querkraftstab deckenseitig gerade, balkonseitig gerade.

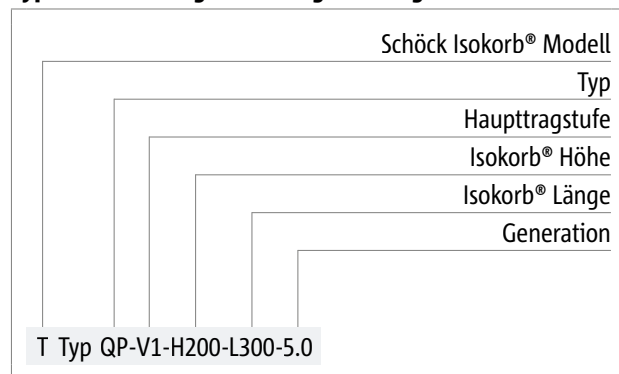
T Typ QP: Querkraftstab für positive Querkraft

T Typ QP-VV: Querkraftstab für positive und negative Querkraft

T Typ QP-Z: zwängungsfrei ohne Drucklager, Querkraftstab für positive Querkraft

- Haupttragstufe:
 - V1 bis V3, V8 bis V10
 - VV1 bis VV3, VV8 bis VV10
- Feuerwiderstandsklasse:
 - REI120: Überstand obere Brandschutzplatte, beidseitig 10 mm
- Isokorb® Höhe:
 - $H = H_{\min}$ bis 300 mm (Mindestplattenhöhe in Abhängigkeit von Tragstufe)
- Isokorb® Länge:
 - $L = 300$ bis 500 mm
- Generation:
 - 5.0

Typenbezeichnung in Planungsunterlagen



i Sonderkonstruktionen

Anschlussituationen, die mit den in dieser Technischen Information dargestellten Standard-Produktvarianten nicht realisierbar sind, können bei unserer Technik (Kontakt siehe Seite 3) angefragt werden.

Bemessung C25/30

Schöck Isokorb® T Typ QL 2.0		V1	V2	V3	V4	V5	V6
Bemessungswerte bei		$v_{Rd,z}$ [kN/m]					
Betonfestigkeitsklasse	C25/30	52,2	92,8	123,7	136,0	208,7	278,3

Schöck Isokorb® T Typ QL 2.0		V1	V2	V3	V4	V5	V6
Bestückung bei		Isokorb® Länge [mm]					
		1000	1000	1000	1000	1000	1000
Querkraftstäbe		6 \varnothing 6	6 \varnothing 8	8 \varnothing 8	6 \varnothing 10	6 \varnothing 12	8 \varnothing 12
Drucklager [Stk.]		4	4	4	4	6	8
H_{min} [mm]		160	170	170	180	190	190

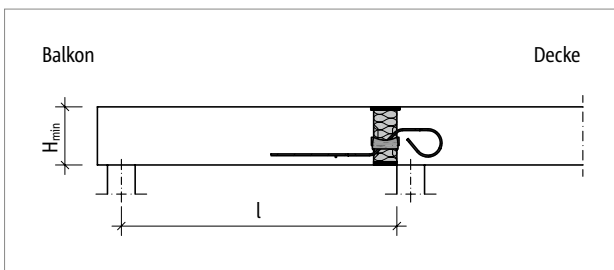


Abb. 119: Schöck Isokorb® T Typ QL-V1: Statisches System

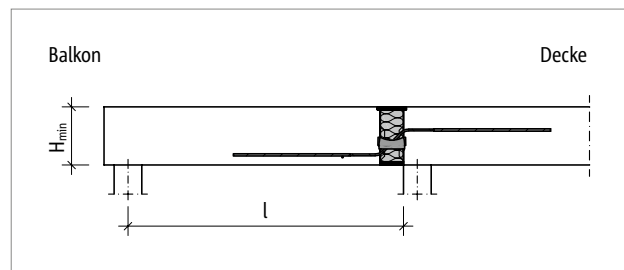


Abb. 120: Schöck Isokorb® T Typ QL-V2 bis V6: Statisches System

Schöck Isokorb® T Typ QL 2.0		VV1	VV2	VV3	VV4	VV5	VV6
Bemessungswerte bei		$v_{Rd,z}$ [kN/m]					
Betonfestigkeitsklasse	C25/30	±52,2	±92,8	±123,7	±136,0	±208,7	±278,3

Schöck Isokorb® T Typ QL 2.0		VV1	VV2	VV3	VV4	VV5	VV6
Bestückung bei		Isokorb® Länge [mm]					
		1000	1000	1000	1000	1000	1000
Querkraftstäbe		2 x 6 \varnothing 6	2 x 6 \varnothing 8	2 x 8 \varnothing 8	2 x 6 \varnothing 10	2 x 6 \varnothing 12	2 x 8 \varnothing 12
Drucklager [Stk.]		4	4	4	4	6	8
H_{min} [mm]		160	170	170	180	200	200

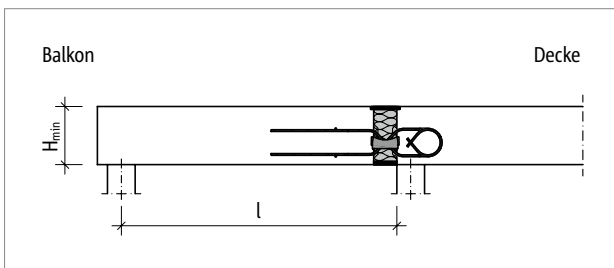


Abb. 121: Schöck Isokorb® T Typ QL-VV1: Statisches System

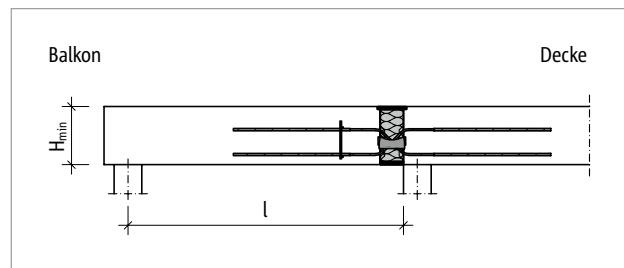


Abb. 122: Schöck Isokorb® T Typ QL-VV2 bis VV6: Statisches System

Bemessung C25/30

Schöck Isokorb® T Typ QP 5.0		V1	V2	V3	V8	V9	V10
Bemessungswerte bei		$V_{Rd,z}$ [kN/Element]					
Betonfestigkeitsklasse	C25/30	30,9	46,4	61,8	87,0	130,4	189,4

Schöck Isokorb® T Typ QP 5.0		V1	V2	V3	V8	V9	V10
Bestückung bei		Isokorb® Länge [mm]					
		300	400	500	300	400	500
Querkraftstäbe		2 \emptyset 8	3 \emptyset 8	4 \emptyset 8	2 \emptyset 14	3 \emptyset 14	4 \emptyset 14
Drucklager [Stk.]		1 \emptyset 10	2 \emptyset 10	2 \emptyset 10	2 \emptyset 12	3 \emptyset 12	4 \emptyset 12
H_{min} [mm]		170	170	170	200	200	200

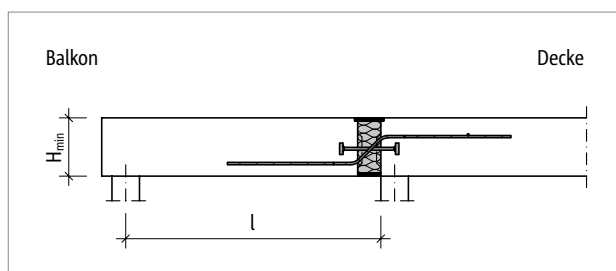


Abb. 123: Schöck Isokorb® T Typ QP: Statisches System

Schöck Isokorb® T Typ QP-Z 5.0		V1	V2	V3	V8	V9	V10
Bemessungswerte bei		$V_{Rd,z}$ [kN/Element]					
Betonfestigkeitsklasse	C25/30	30,9	46,4	61,8	87,0	130,4	189,4

Schöck Isokorb® T Typ QP-Z 5.0		V1	V2	V3	V8	V9
Bestückung bei		Isokorb® Länge [mm]				
		300	400	500	300	400
Querkraftstäbe		2 \emptyset 8	3 \emptyset 8	4 \emptyset 8	2 \emptyset 14	3 \emptyset 14
Drucklager [Stk.]		-	-	-	-	-
H_{min} [mm]		170	170	170	200	200

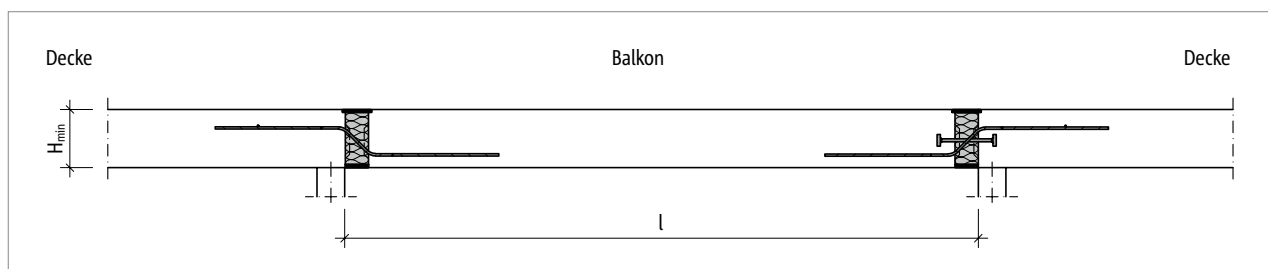


Abb. 124: Schöck Isokorb® T Typ QP-Z, QP: Statisches System

Bemessung C25/30

Schöck Isokorb® T Typ QP 5.0		VV1	VV2	VV3	VV8	VV9	VV10
Bemessungswerte bei		$V_{rd,z}$ [kN/Element]					
Betonfestigkeitsklasse	C25/30	±30,9	±46,4	±61,8	±87,0	±130,4	±189,4

Schöck Isokorb® T Typ QP 5.0		VV1	VV2	VV3	VV8	VV9	VV10
Bestückung bei		Isokorb® Länge [mm]					
		300	400	500	300	400	500
Querkraftstäbe		2 × 2 Ø 8	2 × 3 Ø 8	2 × 4 Ø 8	2 × 2 Ø 14	2 × 3 Ø 14	2 × 4 Ø 14
Drucklager [Stk.]		1 Ø 10	2 Ø 10	2 Ø 10	2 Ø 12	3 Ø 12	4 Ø 12
H_{min} [mm]		180	180	180	210	210	210

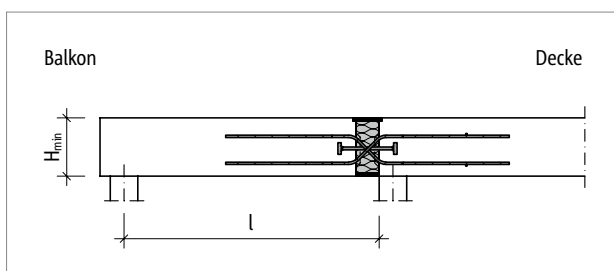


Abb. 125: Schöck Isokorb® T Typ QP-VV: Statisches System

1 Hinweise zur Bemessung

- Für die beiderseits des Schöck Isokorb® anschliessenden Stahlbetonbauteile ist ein statischer Nachweis vorzulegen. Bei einem Anschluss mit Schöck Isokorb® T Typ QP und T Typ QP-VV ist als statisches System eine frei drehbare Auflagerung (Momentengelenk) anzunehmen. Zusätzlich ist vom Tragwerksplaner ein Querkraftnachweis nach SIA 262 in der Deckenplatte zu führen.
- Zur Übertragung planmässiger Horizontalkräfte sind zusätzlich Schöck Isokorb® T Typ HP (siehe Seite 138) erforderlich.
- Bei horizontalen Zugkräften rechtwinklig zur Aussenwand, die grösser sind als die vorhandenen Querkräfte, ist zusätzlich punktuell der Schöck Isokorb® T Typ HP anzuordnen.
- Der Schöck Isokorb® T Typ QP-Z für zwängungsfreien Anschluss erfordert ein bewehrtes Zugband in der unteren Lage. $A_{s,req}$ entsprechend Anwendungsbeispiel Loggia wählen.

Dehnfugenabstand

Maximaler Dehnfugenabstand

Wenn die Bauteillänge den maximalen Dehnfugenabstand e übersteigt, müssen in die aussenliegenden Betonbauteile rechtwinklig zur Dämmebene Dehnfugen eingebaut werden, um die Einwirkung infolge von Temperaturänderungen zu begrenzen. Bei Fixpunkten wie z. B. Ecken von Balkonen oder beim Einsatz der Schöck Isokorb® T Typen HP gilt der halbe maximale Dehnfugenabstand $e/2$.

Die Querkraftübertragung in der Dehnfuge kann mit einem längsverschieblichen Querkraftdorn, z. B. Schöck Stacon®, sichergestellt werden.

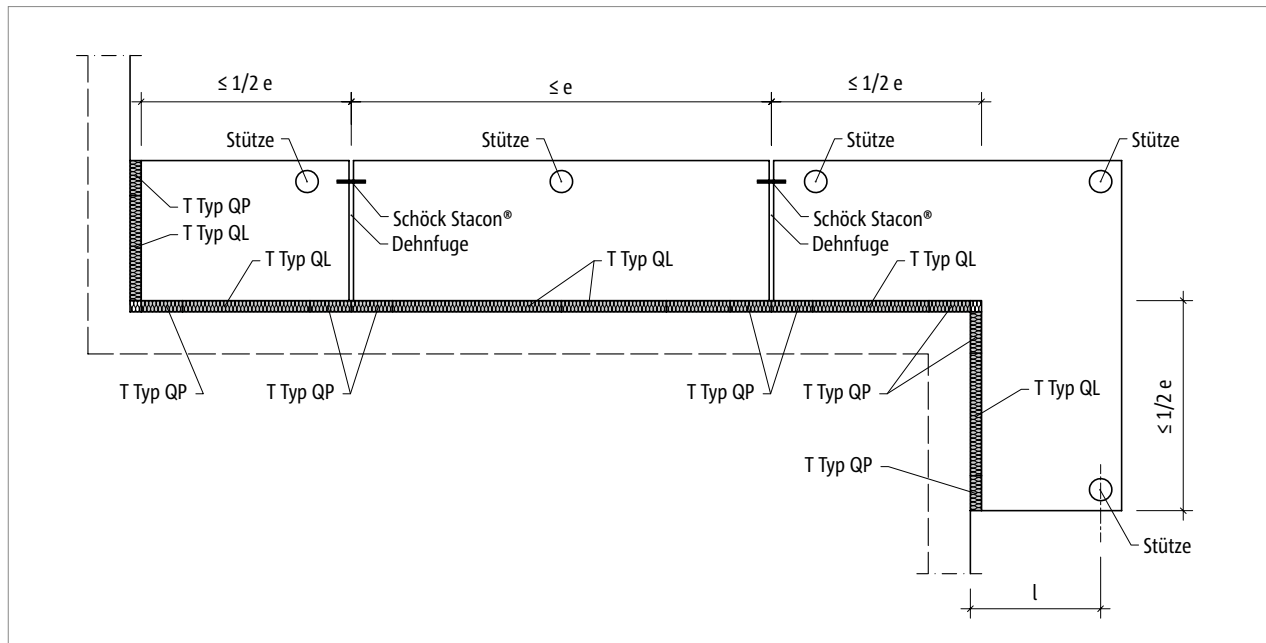


Abb. 126: Schöck Isokorb®: Dehnfugenausbildung mit längsverschieblichem Querkraftdorn, z. B. Schöck Stacon®

Schöck Isokorb® T Typ QL 2.0		V1-V3 VV1-VV3		V4 VV4	V5-V6 VV5-VV6	
Maximaler Dehnfugenabstand bei				e [m]		
Dämmkörperdicke [mm]	80	11,0		10,6	9,5	

Schöck Isokorb® T Typ QP, QP-Z 5.0		V1, VV1	V2, VV2	V3, VV3	V8, VV8	V9, VV9	V10, VV10
Maximaler Dehnfugenabstand		e [m]					
Dämmkörperdicke [mm]	80	11,0	11,0	11,0	8,3	8,3	8,3

T Typ
QL
QP

Tragwerksplanung

Produktbeschreibung

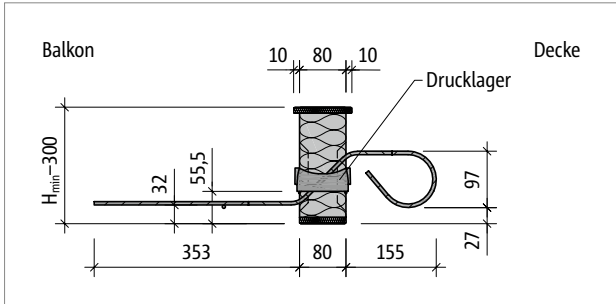


Abb. 127: Schöck Isokorb® T Typ QL-V1: Produktschnitt

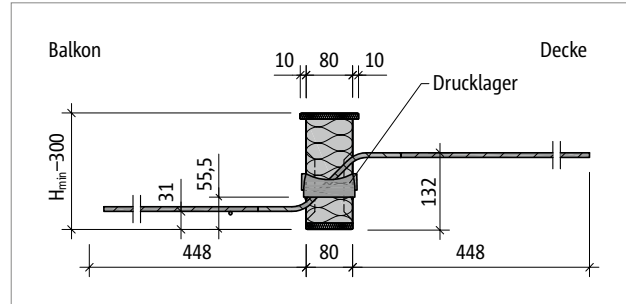


Abb. 128: Schöck Isokorb® T Typ QL-V2 bis QL-V3: Produktschnitt

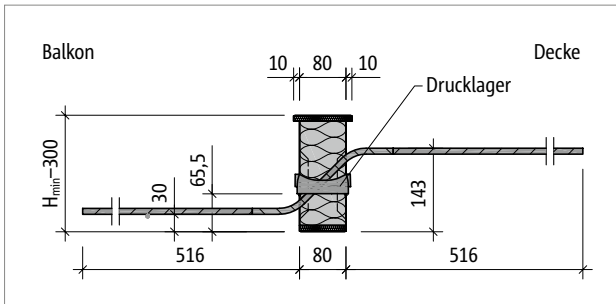


Abb. 129: Schöck Isokorb® T Typ QL-V4: Produktschnitt

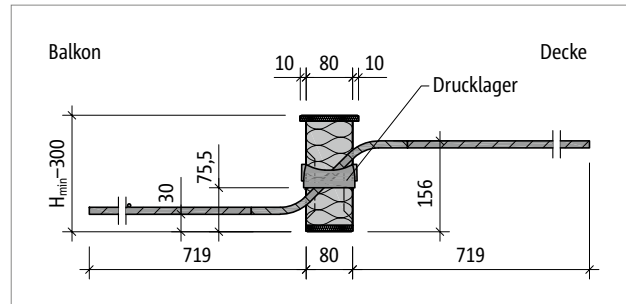


Abb. 130: Schöck Isokorb® T Typ QL-V5 bis QL-V6: Produktschnitt

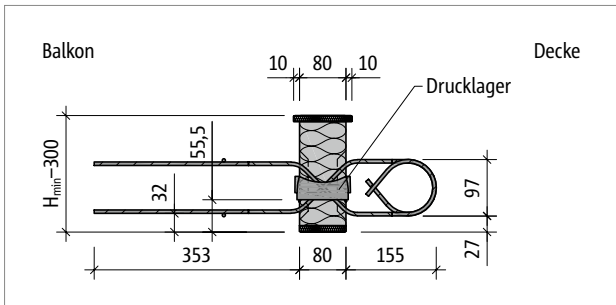


Abb. 131: Schöck Isokorb® T Typ QL-VV1: Produktschnitt

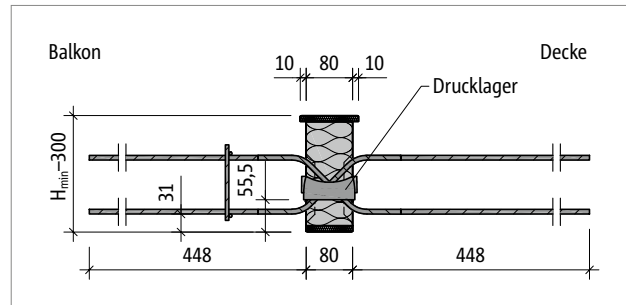


Abb. 132: Schöck Isokorb® T Typ QL-VV2 bis QL-VV3: Produktschnitt

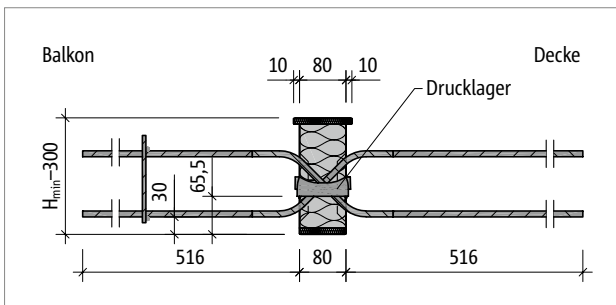


Abb. 133: Schöck Isokorb® T Typ QL-VV4: Produktschnitt

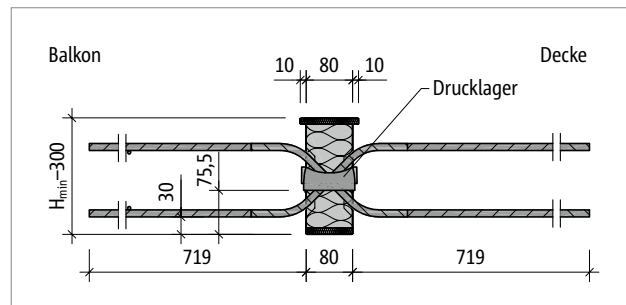


Abb. 134: Schöck Isokorb® T Typ QL-VV5 bis QL-VV6: Produktschnitt

T Typ
QL
QP

Tragwerksplanung

Produktbeschreibung

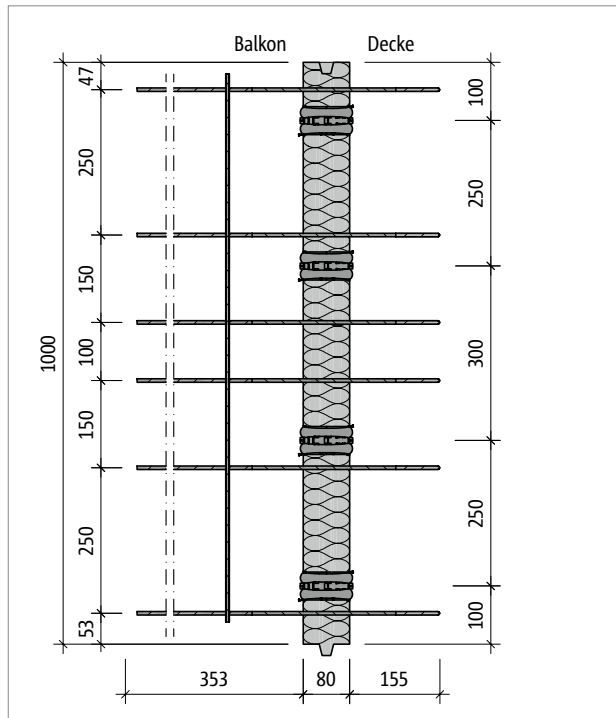


Abb. 135: Schöck Isokorb® T Typ QL-V1: Produktgrundriss

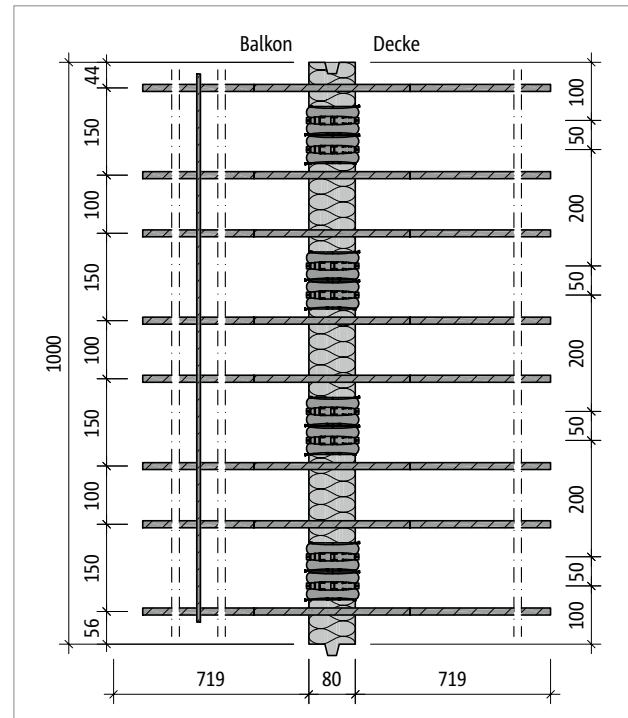


Abb. 136: Schöck Isokorb® T Typ QL-V6: Produktgrundriss

■ Produktinformationen

- Download weiterer Grundrisse und Schnitte unter www.schoeck.com/bim/cd
- Mindesthöhe H_{\min} Schöck Isokorb® T Typ QL und QP beachten.

Produktbeschreibung

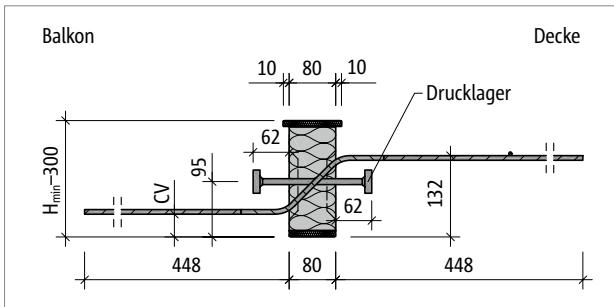


Abb. 137: Schöck Isokorb® T Typ QP-V1 bis QP-V3: Produktschnitt

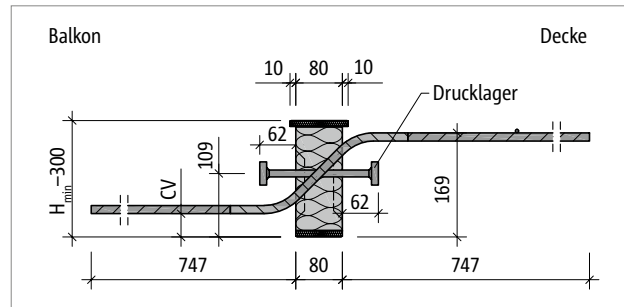


Abb. 138: Schöck Isokorb® T Typ QP-V8 bis QP-V9: Produktschnitt

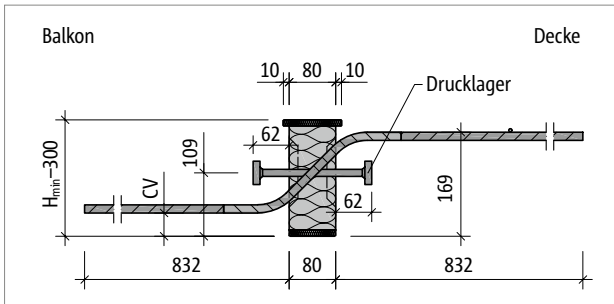


Abb. 139: Schöck Isokorb® T Typ QP-V10: Produktschnitt

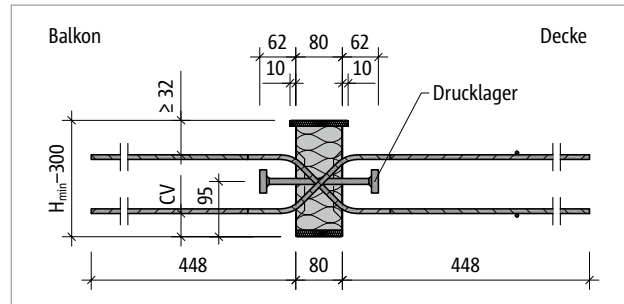


Abb. 140: Schöck Isokorb® T Typ QP-VV1 bis QP-VV3: Produktschnitt

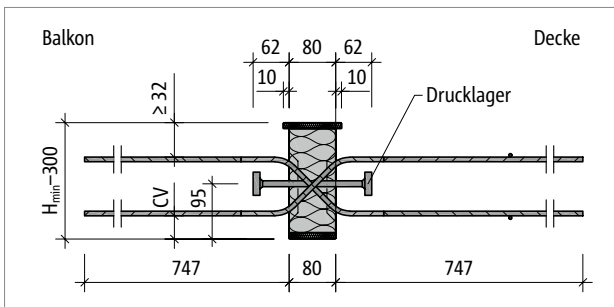


Abb. 141: Schöck Isokorb® T Typ QP-VV8 bis QP-VV9: Produktschnitt

T Typ
QL
QP

Produktbeschreibung

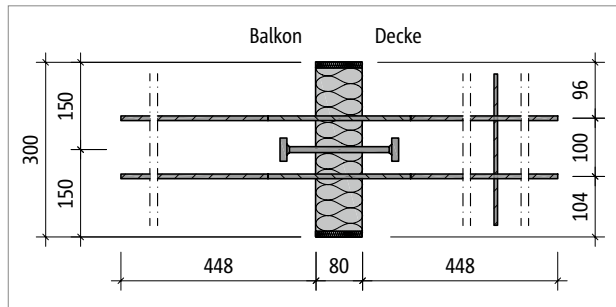


Abb. 142: Schöck Isokorb® T Typ QP-V1: Produktgrundriss

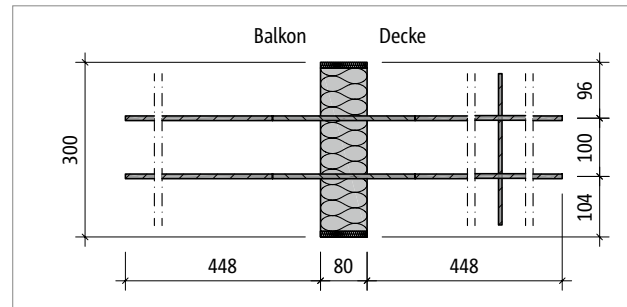


Abb. 143: Schöck Isokorb® T Typ QP-Z-V1: Produktgrundriss

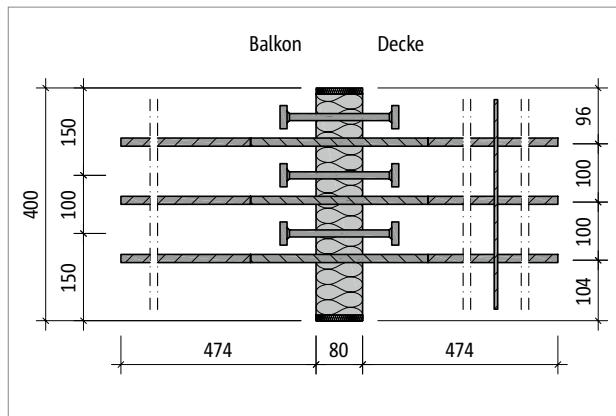


Abb. 144: Schöck Isokorb® T Typ QP-V9: Produktgrundriss

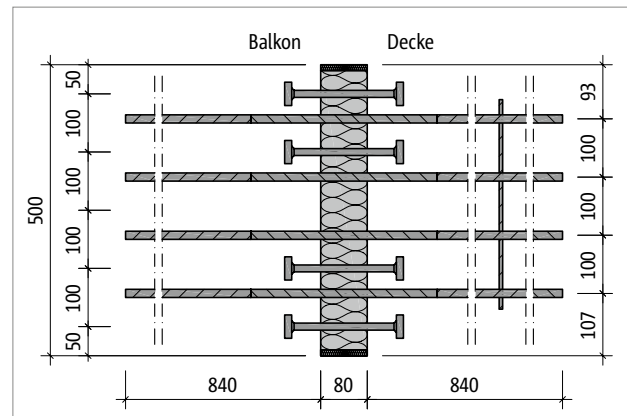


Abb. 145: Schöck Isokorb® T Typ QP-V10: Produktgrundriss

i Produktinformationen

- Mindesthöhe H_{\min} Schöck Isokorb® T Typ QP, QP-VV, QP-Z beachten.
- Download weiterer Grundrisse und Schnitte unter www.schoeck.com/bim/cd
- Mindesthöhe H_{\min} Schöck Isokorb® T Typ QL und QP beachten.
- Die untere Betondeckung CV beträgt bei der kleinsten Höhe jeder Haupttragstufe für den Schöck Isokorb® T Typ QP und QP-Z 30 mm. Bei allen anderen Höhen beträgt die Betondeckung CV 40 mm.
- Die obere Betondeckung beträgt $CV \geq 21$ mm (abhängig von der Höhe der Querkraftstäbe).

Bauseitige Bewehrung

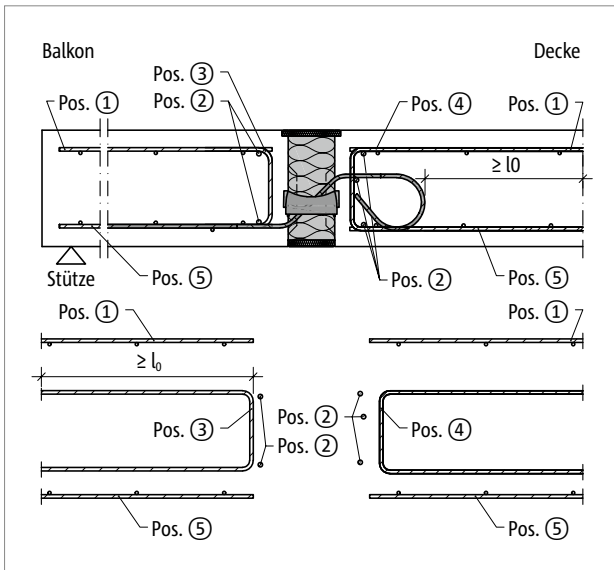


Abb. 146: Schöck Isokorb® T Typ QL: Bauseitige Bewehrung

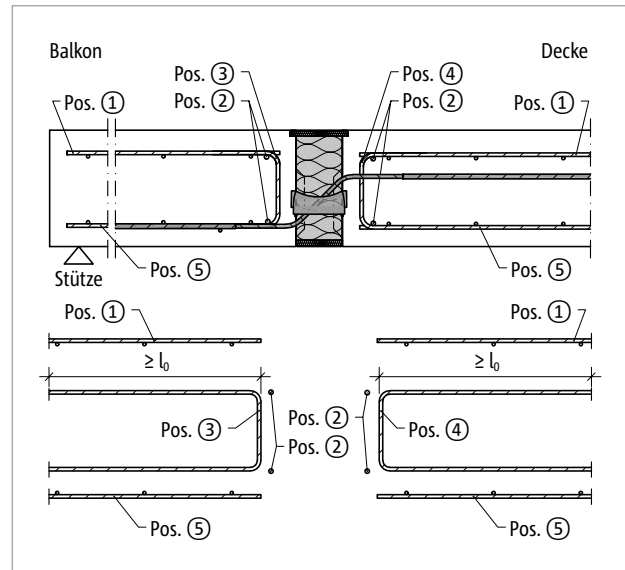


Abb. 147: Schöck Isokorb® T Typ QL: Bauseitige Bewehrung

Schöck Isokorb® T Typ QL 2.0	V1,VV1	V2,VV2	V3,VV3	V4,VV4	V5,VV5	V6,VV6
Bauseitige Bewehrung bei	Decke (XC1) Betonfestigkeitsklasse \geq C25/30 Balkon (XC4) Betonfestigkeitsklasse \geq C25/30					
Übergreifungsbewehrung						
Pos. 1	nach Angabe des Ingenieurs					
Stabstahl längs der Dämmfuge						
Pos. 2 – balkonseitig	2 \varnothing 8					
Pos. 2 – deckenseitig	2 \varnothing 8 / 5 \varnothing 8					
Vertikalbewehrung						
Pos. 3 [cm ² /m]	1,46	2,59	3,46	3,82	5,87	7,83
Pos. 4 [cm ² /m]	1,46	2,59	3,46	3,82	5,87	7,83
Übergreifungsbewehrung						
Pos. 5	in Zugzone erforderlich nach Angabe des Ingenieurs					

Info bauseitige Bewehrung

- Die Bewehrung der anschliessenden Stahlbetonbauteile ist unter Berücksichtigung der erforderlichen Betondeckung möglichst dicht an den Dämmkörper des Schöck Isokorb® heranzuführen.
- Die Querkraftstäbe sind mit ihren geraden Schenkeln in der Druckzone zu verankern. In der Zugzone sind die Querkraftstäbe zu übergreifen.
- Die konstruktive Randeinfassung Pos. 6 sollte so niedrig gewählt werden, dass sie zwischen oberer und unterer Bewehrungslage angeordnet werden kann.

Bauseitige Bewehrung

Indirekte Lagerung

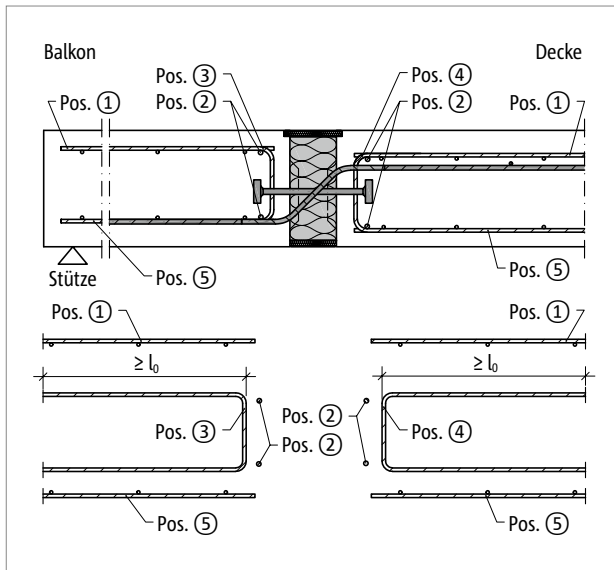


Abb. 148: Schöck Isokorb® T Typ QP: Bauseitige Bewehrung

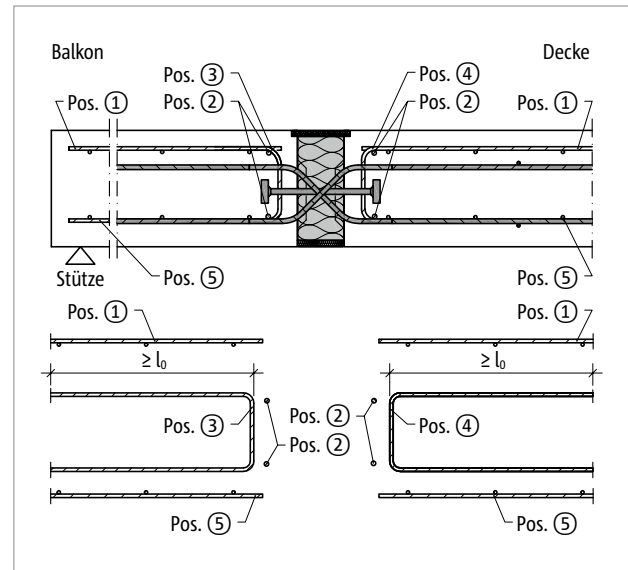


Abb. 149: Schöck Isokorb® T Typ QP-VV: Bauseitige Bewehrung

Schöck Isokorb® T Typ QP, QP-Z 5.0	V1	V2	V3	V8	V9	V10
Bauseitige Bewehrung bei	Decke (XC1) Betonfestigkeitsklasse \geq C25/30 Balkon (XC4) Betonfestigkeitsklasse \geq C25/30					
Übergreifungsbewehrung						
Pos. 1	nach Angabe des Ingenieurs					
Stabstahl längs der Dämmfuge						
Pos. 2	2 x 2 \varnothing 8					
Vertikalbewehrung						
Pos. 3 [cm ² /Element]	0,57	0,57	0,57	0,57	0,75	1,01
Pos. 4 [cm ² /Element]	0,88	1,40	1,75	2,50	3,75	5,36
Übergreifungsbewehrung						
Pos. 5	in Zugzone erforderlich nach Angabe des Ingenieurs					

Schöck Isokorb® T Typ QP, QP-Z 5.0	VV1	VV2	VV3	VV8	VV9	VV10
Bauseitige Bewehrung bei	Decke (XC1) Betonfestigkeitsklasse \geq C25/30 Balkon (XC4) Betonfestigkeitsklasse \geq C25/30					
Übergreifungsbewehrung						
Pos. 1	nach Angabe des Ingenieurs					
Stabstahl längs der Dämmfuge						
Pos. 2	2 x 2 \varnothing 8					
Vertikalbewehrung						
Pos. 3 [cm ² /Element]	0,88	1,40	1,75	2,50	3,75	5,36
Pos. 4 [cm ² /Element]	0,88	1,40	1,75	2,50	3,75	5,36
Übergreifungsbewehrung						
Pos. 5	in Zugzone erforderlich nach Angabe des Ingenieurs					

Info bauseitige Bewehrung

- Die Bewehrung der anschließenden Stahlbetonbauteile ist unter Berücksichtigung der erforderlichen Betondeckung möglichst dicht an den Dämmkörper des Schöck Isokorb® heranzuführen.
- Die Querkraftstäbe sind mit ihren geraden Schenkeln in der Druckzone zu verankern. In der Zugzone sind die Querkraftstäbe zu übergreifen.

Anwendungsbeispiel Loggia

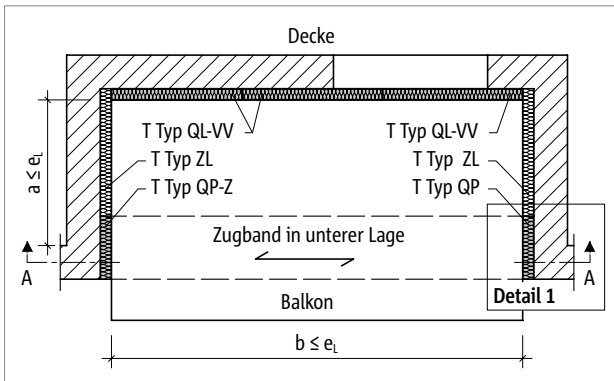


Abb. 150: Schöck Isokorb® T Typ QP-Z, QP: Grundriss Loggia

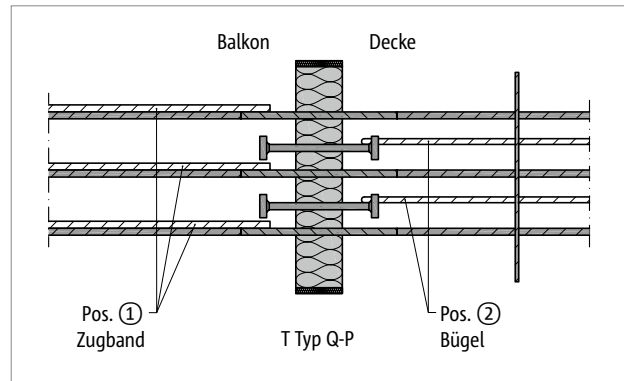


Abb. 151: Schöck Isokorb® T Typ QP: Detail 1; Bewehrungsanschluss Zugband

Für die zwängungsfreie Lagerung ist auf einer Seite ein T Typ QP-Z ohne Drucklager anzuordnen. Auf der gegenüberliegenden Seite ist dann ein T Typ QP mit Drucklager erforderlich. Um das Kräftegleichgewicht zu erhalten ist zwischen T Typ QP-Z und T Typ QP ein Zugband zu bewehren, das sich mit den Querkraft übertragenden Isokorb® Stäben übergreift.

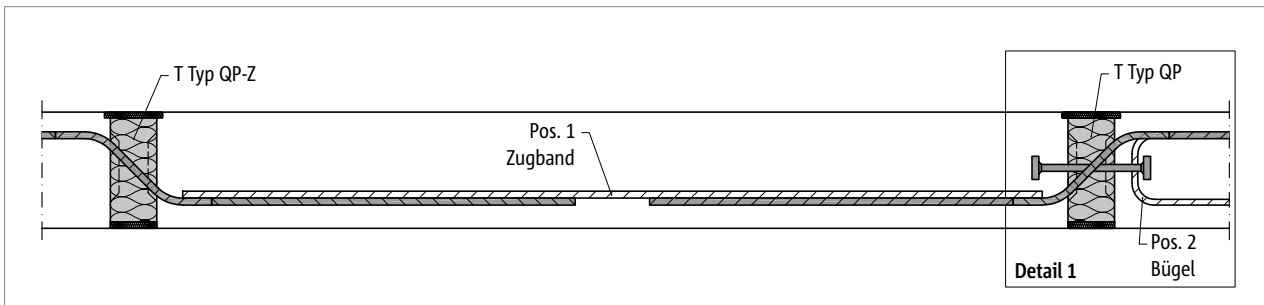


Abb. 152: Schöck Isokorb® T Typ QP-Z, QP: Schnitt A-A; Bewehrungsanschluss Zugband

Schöck Isokorb® T Typ QP, QP-Z 5.0	V1	V2	V3	V8	V9	V10
Bauseitige Bewehrung bei	Betonfestigkeitsklasse \geq C20/25					
Zugband						
Pos. 1	2 \varnothing 10	3 \varnothing 10	4 \varnothing 10	2 \varnothing 14	3 \varnothing 14	4 \varnothing 14
Bügel (Rückverankerung)						
Pos. 2	1 \varnothing 10	2 \varnothing 10	2 \varnothing 10	2 \varnothing 10	3 \varnothing 10	4 \varnothing 14

Schöck Isokorb® T Typ QP, QP-Z 5.0	V1	V2	V3	V8	V9	V10
Festpunktabstand Loggia	e_l [m]					
$a, b \leq$	5,5	5,5	5,5	4,2	4,2	4,2

Info Loggia

- Die Festpunktabstände a, b sind mit $a \leq e_l$ und $b \leq e_l$ zu wählen.
- Die deckenseitige Rückverankerung des Zugbandes erfolgt über bauseitige Bügel, die an die Drucklager angebunden werden.
- Die erforderliche Aufhängebewehrung und die bauseitige Plattenbewehrung ist hier nicht dargestellt.

Anwendungsbeispiel Loggia – symmetrisch

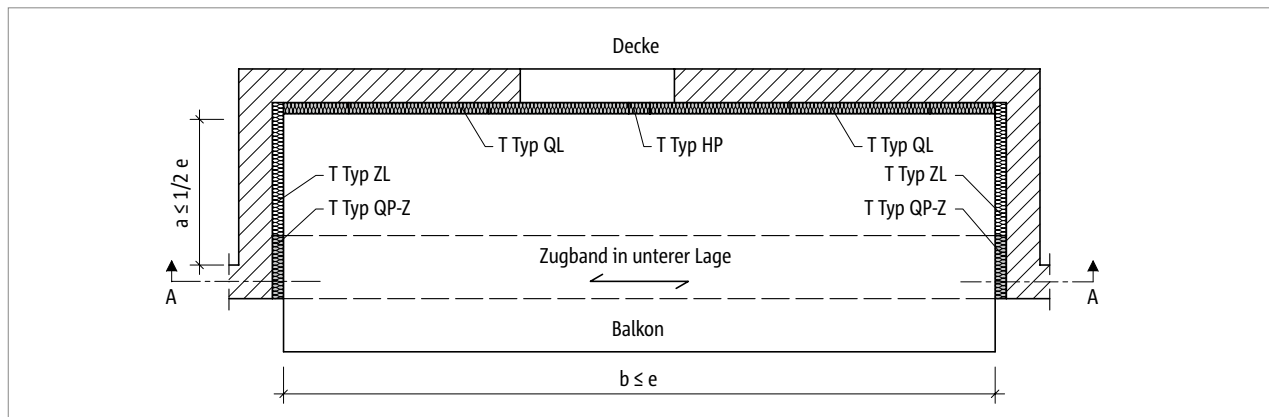


Abb. 153: Schöck Isokorb® T Typ QP-Z, QL: Grundriss Loggia

Für die zwangungsfreie Lagerung bei symmetrischen Lasten ist auf beiden Seiten ein T Typ QP-Z ohne Drucklager anzuordnen. Um das Kräftegleichgewicht zu erhalten ist zwischen T Typen QP-Z ein Zugband auszubilden, das mit den Querkraftstäben des Schöck Isokorb® zu übergreifen ist.

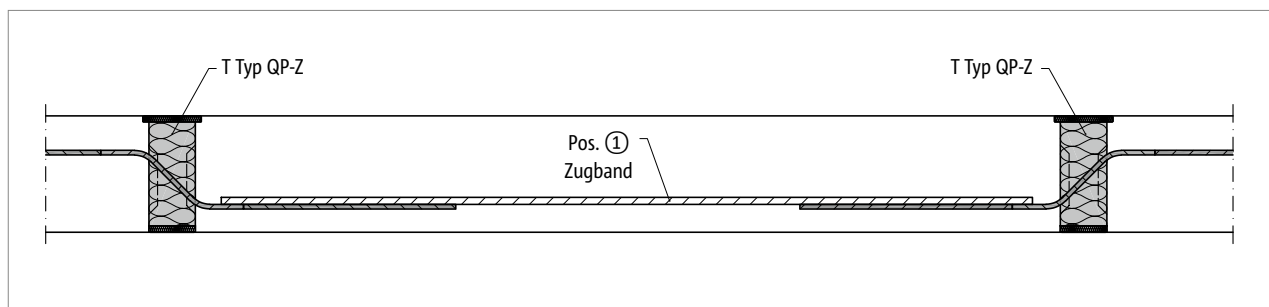


Abb. 154: Schöck Isokorb® T Typ QP-Z: Schnitt A-A; Bewehrungsanschluss Zugband

Schöck Isokorb® T Typ QP-Z 5.0	V1	V2	V3	V8	V9	V10
Bauseitige Bewehrung bei	Decke (XC1) Betonfestigkeitsklasse \geq C20/25 Balkon (XC4) Betonfestigkeitsklasse \geq C25/30					
Zugband						
Pos. 1	2 \emptyset 10	3 \emptyset 10	4 \emptyset 10	2 \emptyset 14	3 \emptyset 14	4 \emptyset 14

Schöck Isokorb® T Typ QP, QP-Z 5.0	V1, VV1	V2, VV2	V3, VV3	V8, VV8	V9, VV9	V10, VV10
Maximaler Dehnfugenabstand	e [m]					
Dämmkörperdicke [mm]	80	11,0	11,0	11,0	8,3	8,3

i Info Loggia

- Die Festpunktabstände a , b sind mit $a \leq 1/2 e$ und $b \leq e$ zu wählen.
- Die erforderliche Aufhängebewehrung und die bauseitige Plattenbewehrung ist hier nicht dargestellt.

Elementbauweise

Der Schöck Isokorb® T Typ QL und QP kann in Verbindung mit Elementplatten auf zwei verschiedene Varianten eingesetzt werden:

- Der Schöck Isokorb® wird im Elementwerk in die Elementplatte eingesetzt.
 - Der Schöck Isokorb® wird auf die Elementdecke aufgesetzt. Hierbei müssen die Plattenstärken wie folgt gewählt werden:
 - T Typ QL-V1 $h_{\min} \geq 190$ mm
 - T Typ QL-V2 bis QL-V3 und T Typ QP-V1 bis QP-V3 $h_{\min} \geq 200$ mm
 - T Typ QL-V4 $h_{\min} \geq 210$ mm
 - T Typ QL-V5 bis QL-V6 $h_{\min} \geq 220$ mm
 - T Typ QP-V8 bis QP-V10 $h_{\min} \geq 230$ mm
- Der Schöck Isokorb® muss bei den Tragstufen T Typ QL-V1 bis QL-V6 und T Typ QP-V1 bis V3 und QP-V8 bis V10 mit dementsprechend 30 mm kleinerer Höhe gewählt werden.

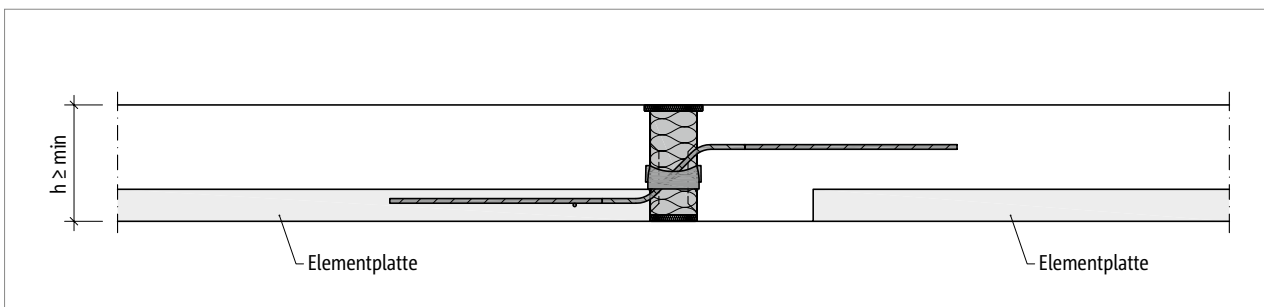


Abb. 155: Schöck Isokorb® T Typ QL: Elementdecke mit eingesetzten Schöck Isokorb®

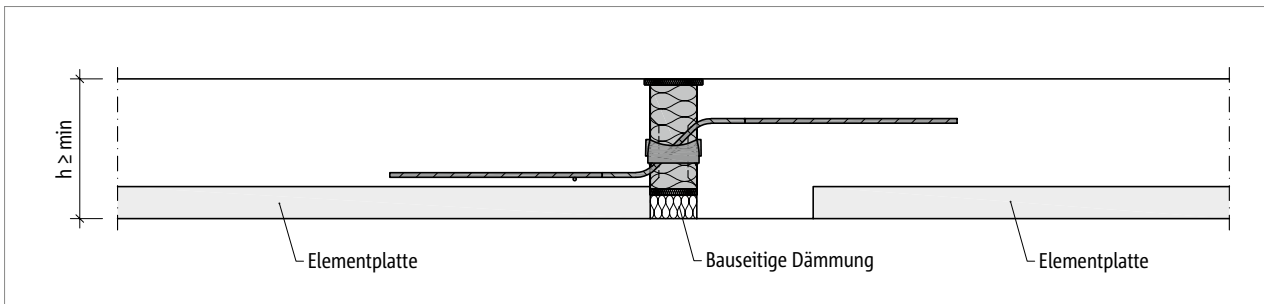


Abb. 156: Schöck Isokorb® T Typ QL: Elementdecke mit aufgesetzten Schöck Isokorb®

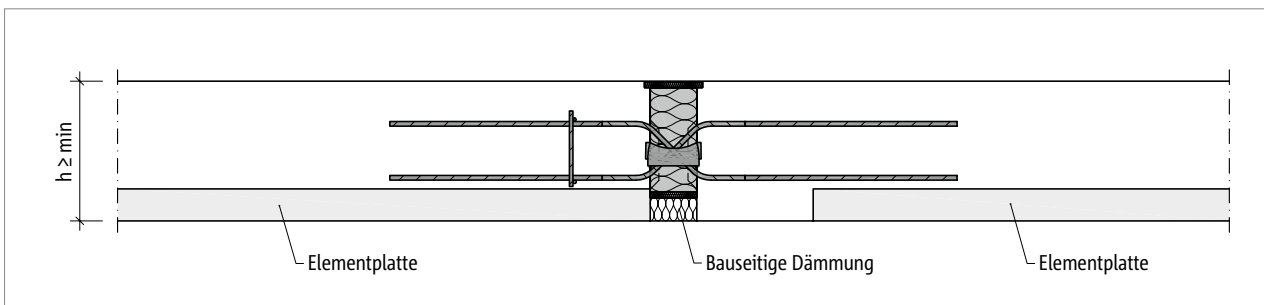


Abb. 157: Schöck Isokorb® T Typ QL-VV: Elementdecke mit aufgesetzten Schöck Isokorb®

Auflagerart gestützt | Einbauanleitung

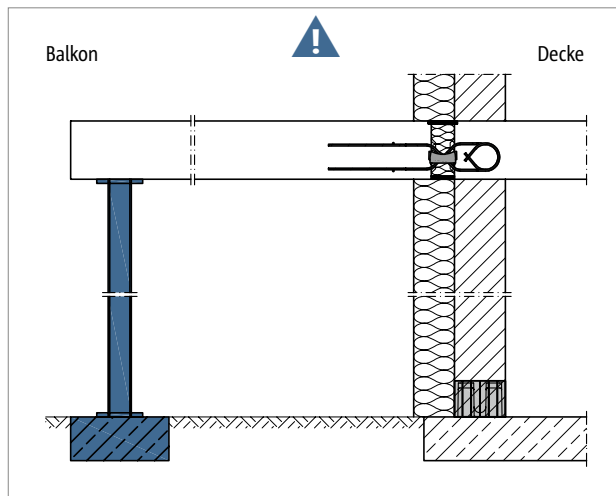


Abb. 158: Schöck Isokorb® T Typ QL-VV: Stützung durchgängig erforderlich

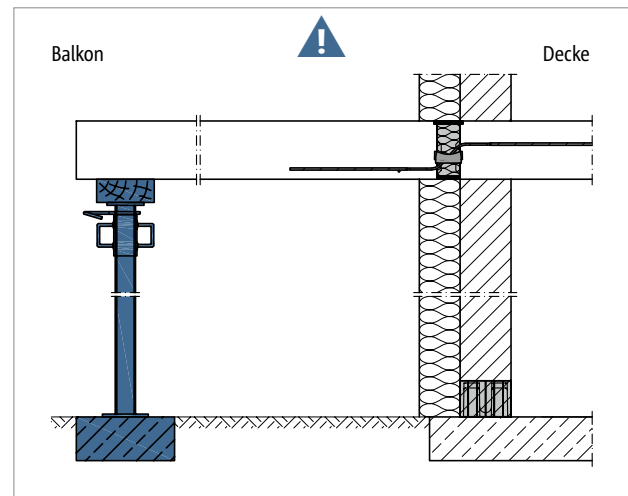


Abb. 159: Schöck Isokorb® T Typ QL: Stützung durchgängig erforderlich

i Gestützter Balkon

Schöck Isokorb® T Typ QL und Typ QP ist für gestützte Balkone entwickelt. Er überträgt ausschliesslich Querkräfte, keine Biegemomente.

⚠ Gefahrenhinweis – fehlende Stützen

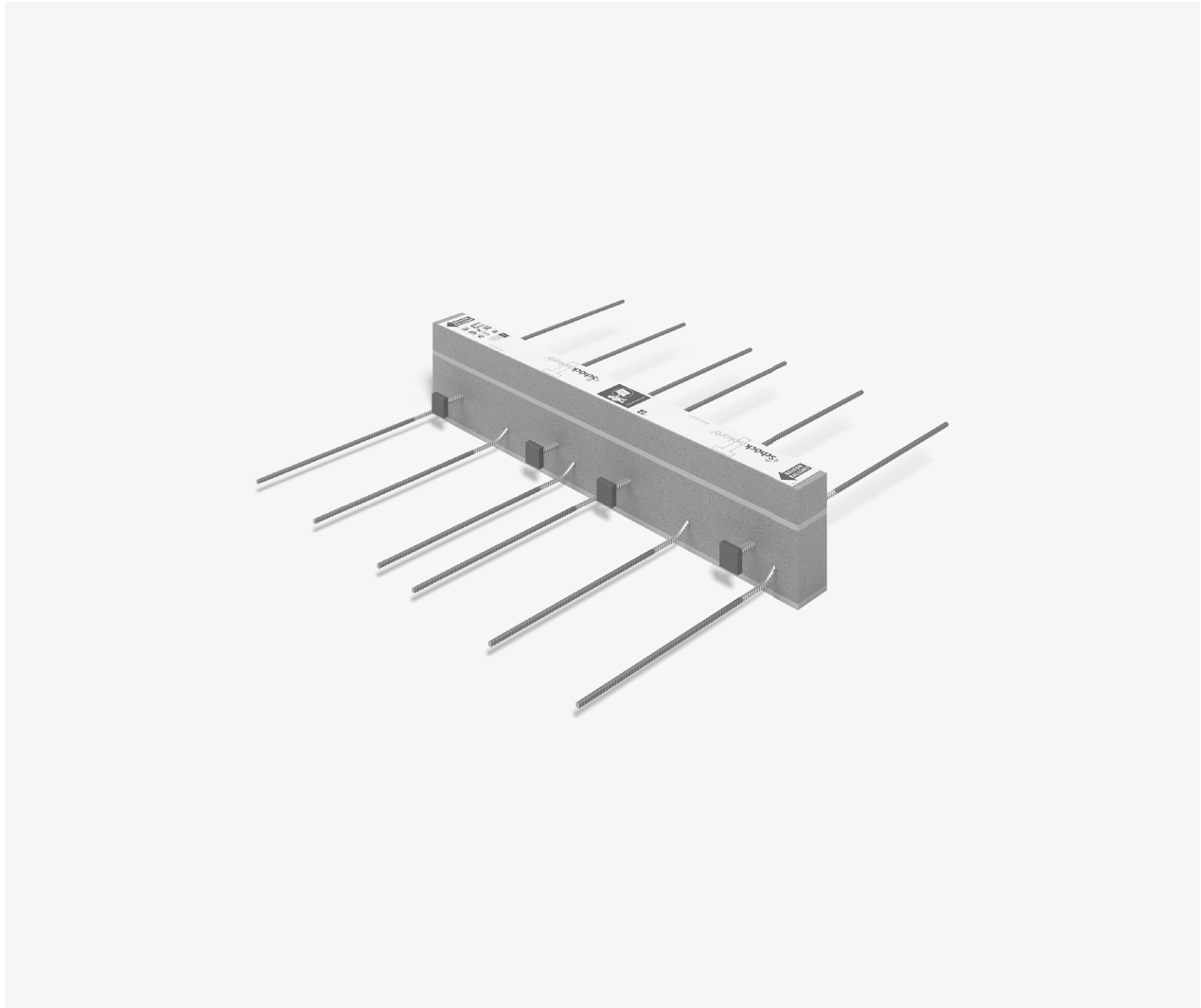
- Ohne Stützung wird der Balkon abstürzen.
- Der Balkon muss in allen Bauzuständen mit statisch bemessenen Stützen oder Auflagern gestützt sein.
- Der Balkon muss auch im Endzustand mit statisch bemessenen Stützen oder Auflagern gestützt sein.
- Ein Entfernen der temporären Stützen ist erst nach Einbau der endgültigen Stützung zulässig.

i Einbauanleitung

Die aktuelle Einbauanleitung finden Sie online unter:

- Schöck Isokorb® XT/T Typ QL: www.schoeck.com/view/2259
- Schöck Isokorb® XT/T Typ QP: www.schoeck.com/view/7160

Schöck Isokorb® T Typ QL-UD, QL-OD



Schöck Isokorb® T Typ QL-UD

Wärmedämmender Kragplattenanschluss für gestützte Balkone mit Höhenversatz nach unten. Das Element überträgt positive Querkräfte.

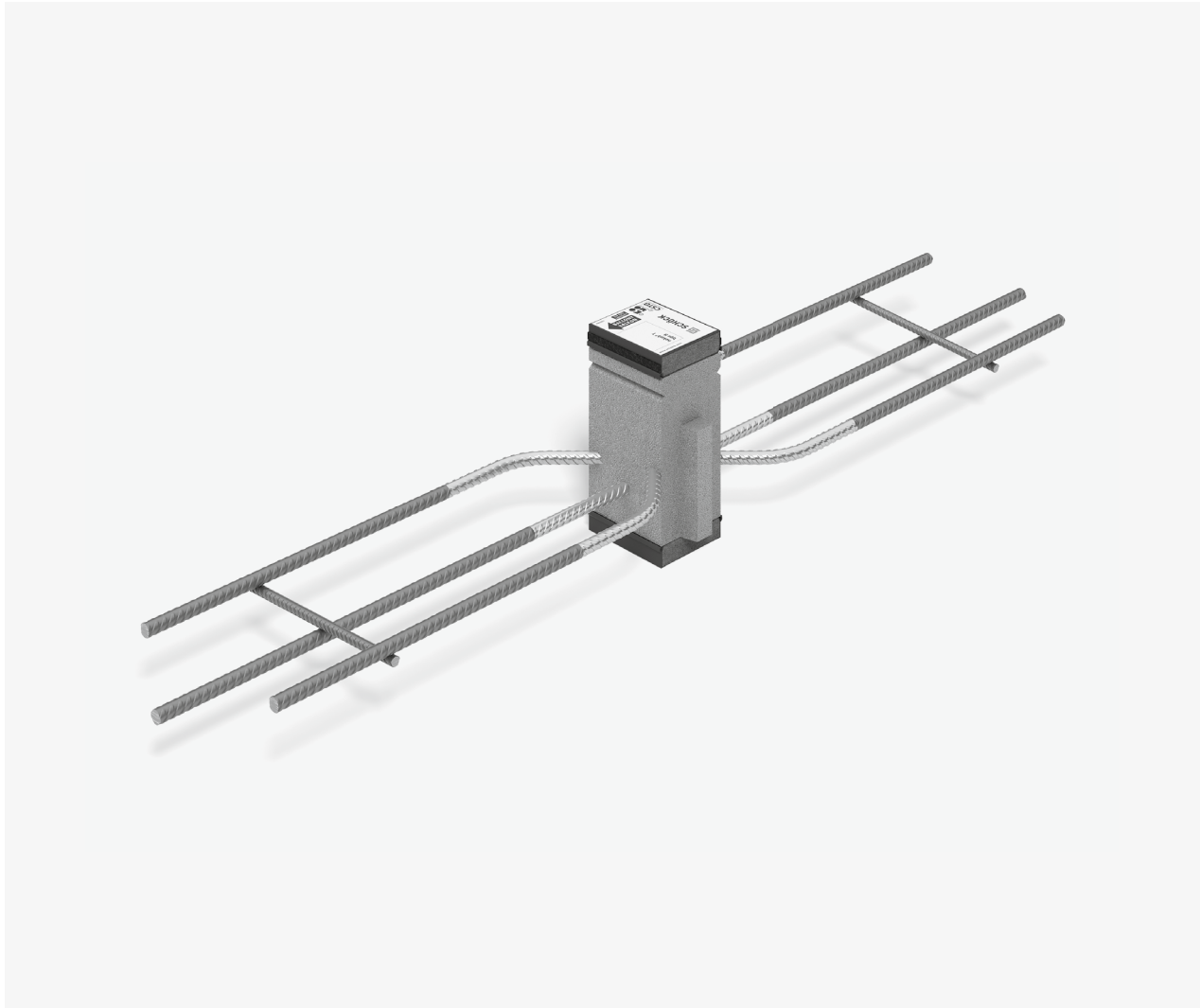
Schöck Isokorb® T Typ QL-OD

Wärmedämmender Kragplattenanschluss für gestützte Balkone mit Höhenversatz nach oben. Das Element überträgt positive Querkräfte.

i Info

- Schöck Isokorb® T Typ QL-UD und QL-OD sind auf Anfrage erhältlich. Die Technische Information hierzu stellen wir nur nach Beratung über die Anwendungstechnik zur Verfügung (Kontakt siehe Seite 3).

Schöck Isokorb® T Typ HP



Schöck Isokorb® T Typ HP

Wärmedämmender Kragplattenanschluss zur Übertragung von planmässigen Horizontalkräften parallel und senkrecht zur Dämmebene. Das Element darf nur in Verbindung mit anderen Isokorb® Typen, die Momente oder Querkräfte aufnehmen können, eingesetzt werden.

Das Element mit der Tragstufe NN überträgt Kräfte senkrecht zur Dämmebene.

Das Element mit der Tragstufe VV-NN überträgt Kräfte parallel und senkrecht zur Dämmebene.

Elementanordnung | Einbauschnitte

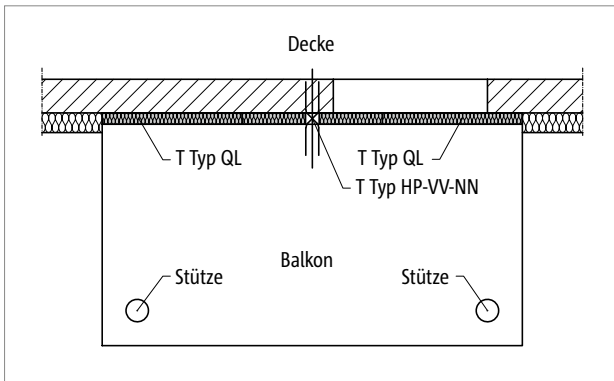


Abb. 160: Schöck Isokorb® T Typ HP: Balkon mit Stützenlagerung

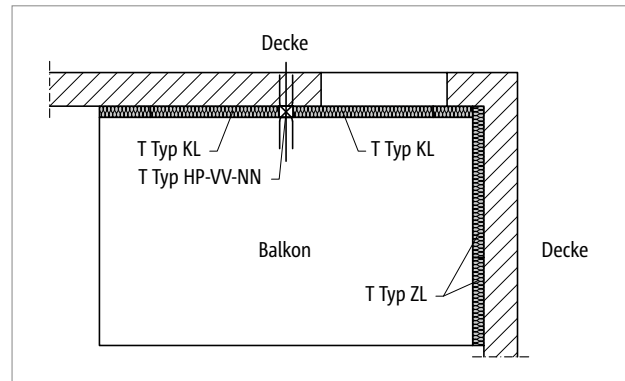


Abb. 161: Schöck Isokorb® T Typ HP: Balkon frei auskragend

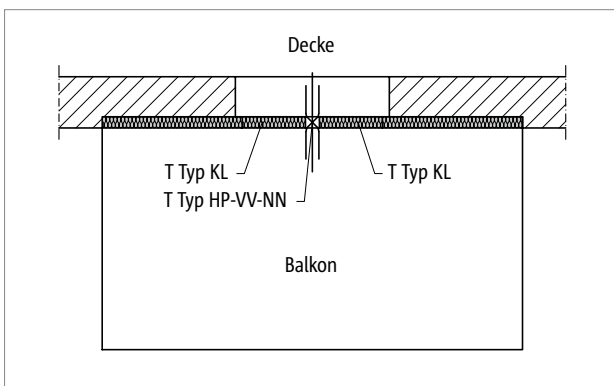


Abb. 162: Schöck Isokorb® T Typ HP: Balkon frei auskragend

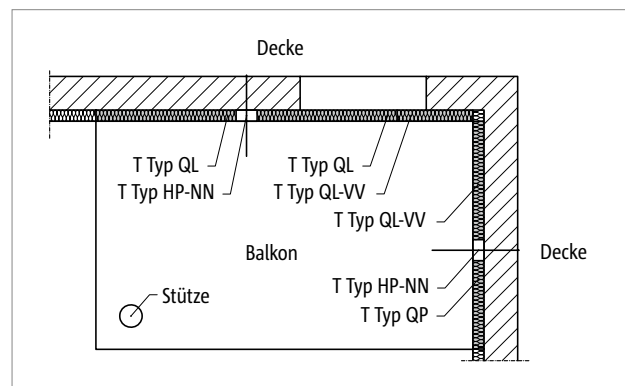


Abb. 163: Schöck Isokorb® T Typ HP: Balkon zweiseitig aufliegend mit Stütze

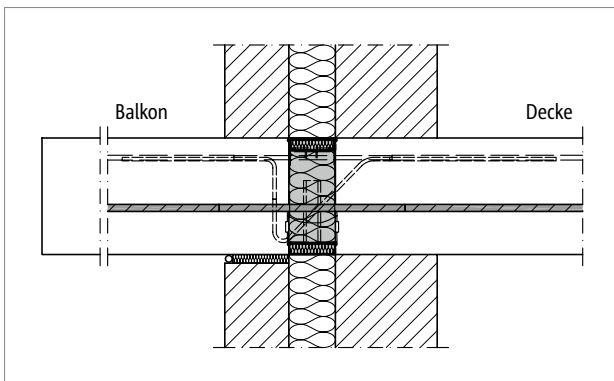


Abb. 164: Schöck Isokorb® T Typ KL, HP-NN: Mauerwerk mit Kerndämmung

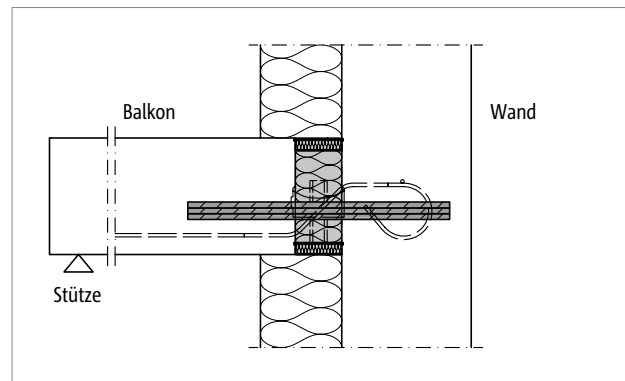


Abb. 165: Schöck Isokorb® T Typ QL, HP-VV-NN: Anschluss an einer Stahlbetonwand mit Aussendämmung

Geometrie

- Der Einsatz der Schöck Isokorb® T Typen HP-NN1 und HP-VV1-NN1 ist möglich bei einem Wandanschluss mit einer minimalen Wanddicke von 200 mm.

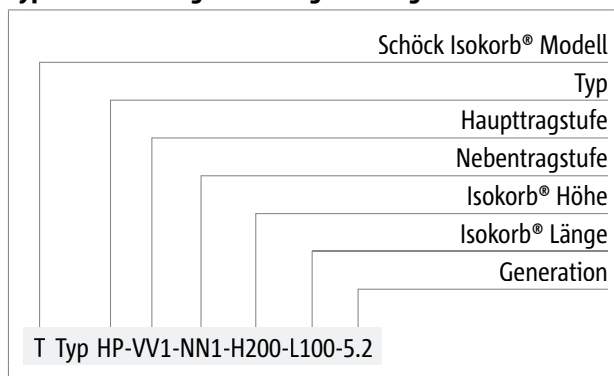
Produktvarianten | Typenbezeichnung | Sonderkonstruktionen

Varianten Schöck Isokorb® T Typ HP

Die Ausführung des Schöck Isokorb® T Typ HP kann wie folgt variiert werden:

- Haupttragstufe:
VV1, VV2, NN1, NN2
- Nebentragstufe:
NN1
- Feuerwiderstandsklasse:
REI120
- Isokorb® Höhe:
H = 160 bis 300 mm
- Isokorb® Länge:
L = 100 mm
- Generation:
5.2

Typenbezeichnung in Planungsunterlagen



i Sonderkonstruktionen

Anschlussituationen, die mit den in dieser Technischen Information dargestellten Standard-Produktvarianten nicht realisierbar sind, können bei unserer Technik (Kontakt siehe Seite 3) angefragt werden.

Bemessung C25/30

Schöck Isokorb® T Typ HP 5.2		NN1		NN2		VV1-NN1		VV2-NN1	
Bemessungswerte bei		$V_{Rd,y}$ [kN]	$N_{Rd,x}$ [kN]	$V_{Rd,y}$ [kN]	$N_{Rd,x}$ [kN]	$V_{Rd,y}$ [kN]	$N_{Rd,x}$ [kN]	$V_{Rd,y}$ [kN]	$N_{Rd,x}$ [kN]
Betonfestigkeitsklasse	≥ C25/30	0,0	±11,6	0,0	±49,2	±10,4	±11,6	±39,2	±49,2

Schöck Isokorb® T Typ HP 5.2		NN1	NN2	VV1-NN1	VV2-NN1
Bestückung bei		Isokorb® Länge [mm]			
		100	100	100	100
Querkraftstäbe, horizontal		-	-	2 × 1 Ø 10	2 × 1 Ø 12
Zug-/Druckstäbe		1 Ø 10	1 Ø 12	1 Ø 10	1 Ø 12

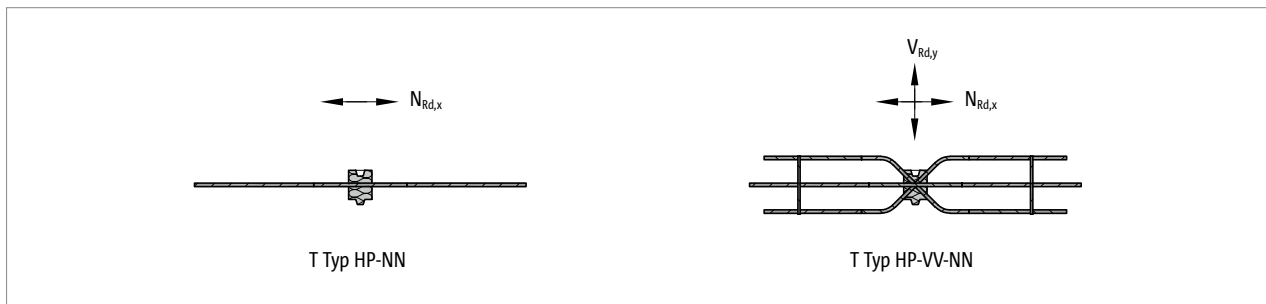


Abb. 166: Schöck Isokorb® T Typ HP: Typenauswahl

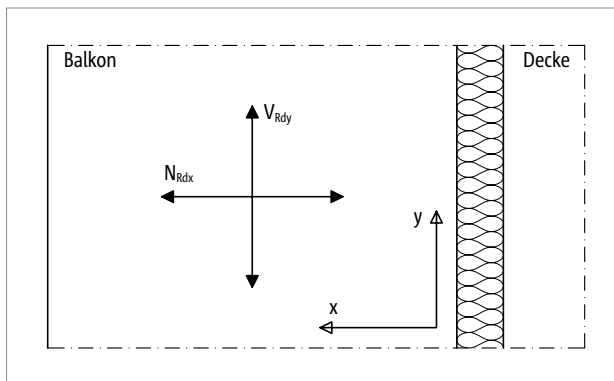


Abb. 167: Schöck Isokorb® T Typ HP: Vorzeichenregel für die Bemessung

i Hinweise zur Bemessung

- Bei der Bemessung eines Linienanschlusses ist zu beachten, dass die Verwendung des T Typs HP die Bemessungswerte des Linienanschlusses vermindern kann (z. B. T Typ QL mit $L = 1,0$ m und T Typ HP mit $L = 0,1$ m im regelmäßigen Wechsel bedeutet eine Verminderung von v_{Rd} des Linienanschlusses mit T Typ QL um ca. 9 %).
- Bei der Typenauswahl (T Typ HP-NN oder HP-VV-NN) und -anordnung ist darauf zu achten, dass keine unnötigen Fixpunkte geschaffen werden und die maximalen Dehnfugenabstände (von z. B. T Typ KL, T Typ QL oder T Typ DP) eingehalten werden.
- Die erforderliche Anzahl Schöck Isokorb® T Typ HP-NN oder HP-VV-NN ist nach statischen Erfordernissen festzulegen.

Dehnfugenabstand

Maximaler Dehnfugenabstand

Wenn die Bauteillänge den maximalen Dehnfugenabstand e übersteigt, müssen in die aussenliegenden Betonbauteile rechtwinklig zur Dämmebene Dehnfugen eingebaut werden, um die Einwirkung infolge von Temperaturänderungen zu begrenzen. Bei Fixpunkten wie z. B. Ecken von Balkonen oder beim Einsatz der Schöck Isokorb® T Typen HP gilt der halbe maximale Dehnfugenabstand $e/2$.

Die Querkraftübertragung in der Dehnfuge kann mit einem längsverschieblichen Querkraftdorn, z. B. Schöck Stacon®, sichergestellt werden.

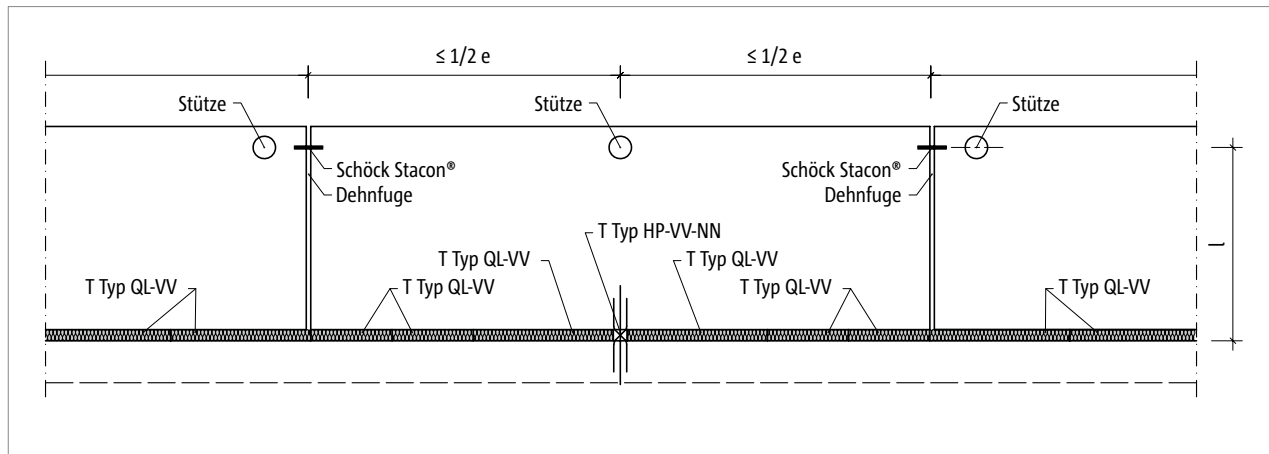


Abb. 168: Schöck Isokorb® T Typ HP: Dehnfugenanordnung

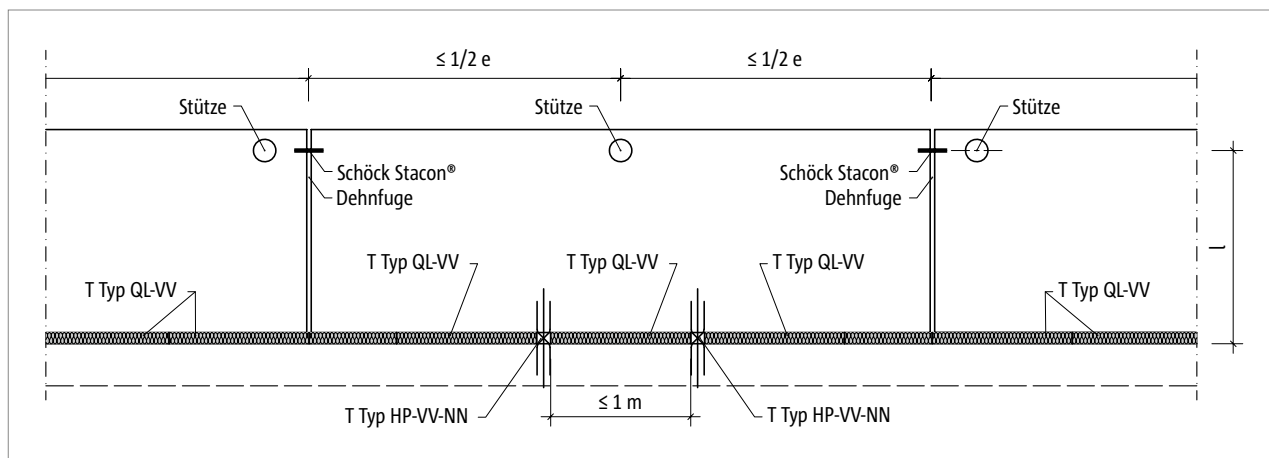


Abb. 169: Schöck Isokorb® T Typ HP: Dehnfugenanordnung

Dehnfugenabstand

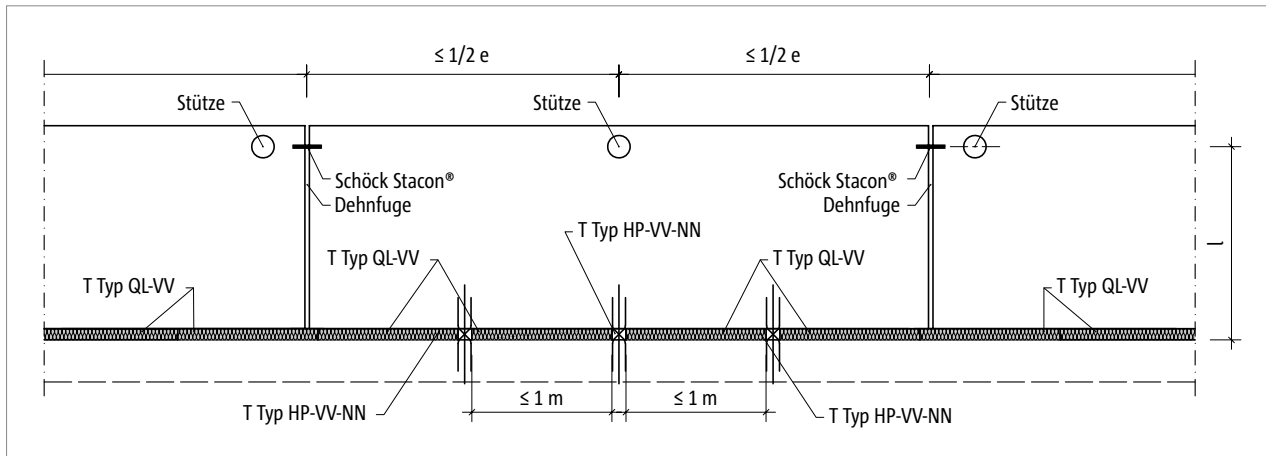


Abb. 170: Schöck Isokorb® T Typ HP: Dehnfugenanordnung

Schöck Isokorb® T Typ H 5.2 kombiniert mit	T Typ KL, KP	T Typ KL-U, KL-O	T Typ DP	T Typ QL, QL-VV	T Typ QP, QP-VV
Maximaler Dehnfugenabstand vom Fixpunkt $e/2$ [m]	$\leq e/2$ siehe T Typ KL, KP	$\leq e/2$ siehe T Typ KL-U, KL-O	$\leq e/2$ siehe T Typ DP	$\leq e/2$ siehe T Typ QL, QL-VV	$\leq e/2$ siehe T Typ QP, QP-VV

i Dehnfugen

- Es dürfen maximal drei Schöck Isokorb® T Typ HP-VV-NN an einen Balkon angeschlossen werden. Zwischen zwei dieser Elemente muss ein anderer Schöck Isokorb® Typ mit einer Anschlusslänge von einem Meter angeordnet werden.
- Werden zwei Schöck Isokorb® T Typ HP-NN jeweils am Rand der Dehnfuge angeordnet, sind folgende zulässige Dehnfugenabstände für T Typ HP-NN einzuhalten:
 T Typ HP-NN1: 13,0 m
 T Typ HP-NN2: 11,7 m
- Bei der Bestimmung der maximalen Dehnfugenabstände sind zusätzlich die in Kombination verwendeten Schöck Isokorb® Typen zu berücksichtigen.

Produktbeschreibung

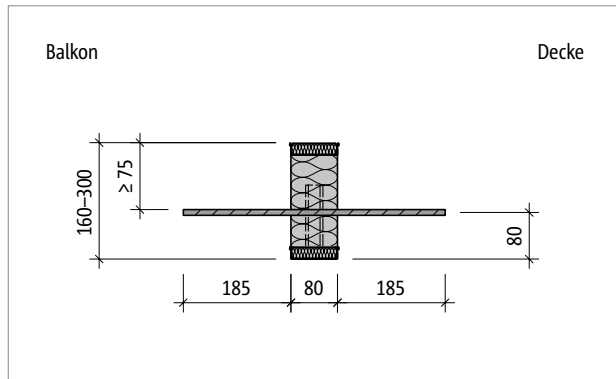


Abb. 171: Schöck Isokorb® T Typ HP-NN1: Produktschnitt

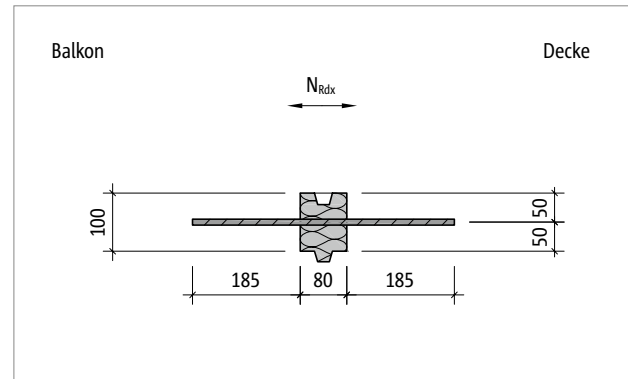


Abb. 172: Schöck Isokorb® T Typ HP-NN1: Produktgrundriss

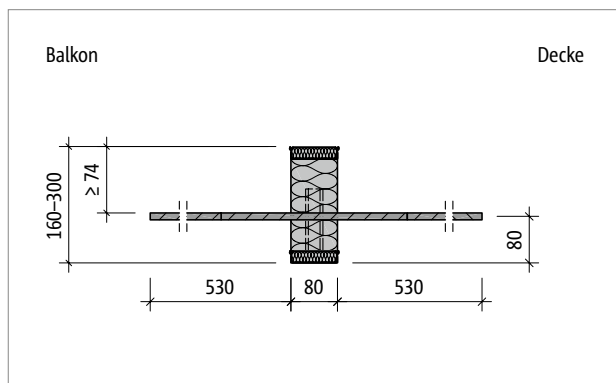


Abb. 173: Schöck Isokorb® T Typ HP-NN2: Produktschnitt

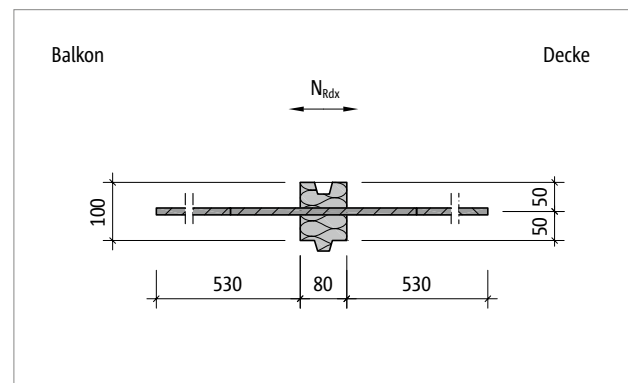


Abb. 174: Schöck Isokorb® T Typ HP-NN2: Produktgrundriss

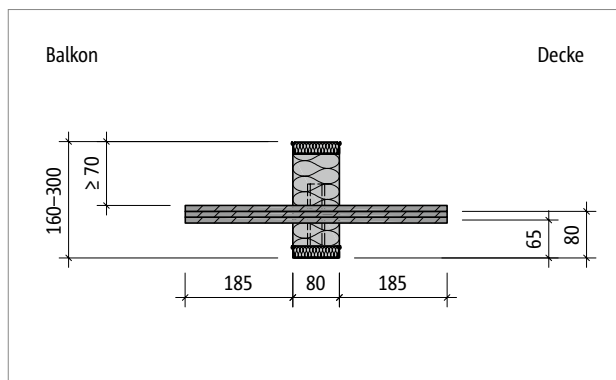


Abb. 175: Schöck Isokorb® T Typ HP-VV1-NN1: Produktschnitt

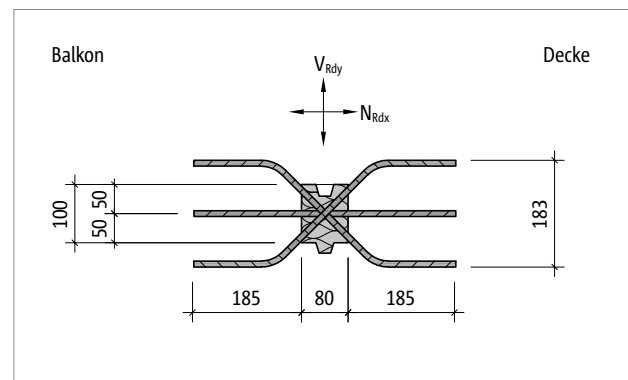


Abb. 176: Schöck Isokorb® T Typ HP-VV1-NN1: Produktgrundriss

Produktbeschreibung | Einbauanleitung

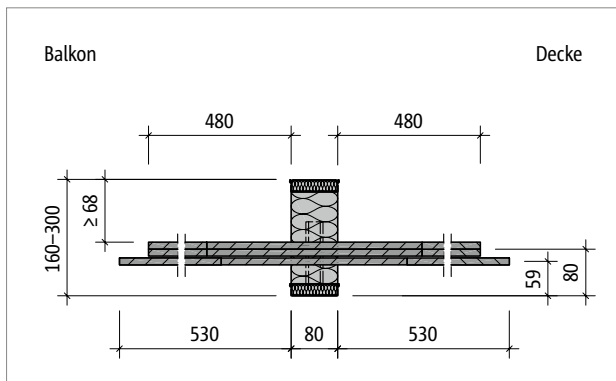


Abb. 177: Schöck Isokorb® T Typ HP-VV2-NN1: Produktschnitt

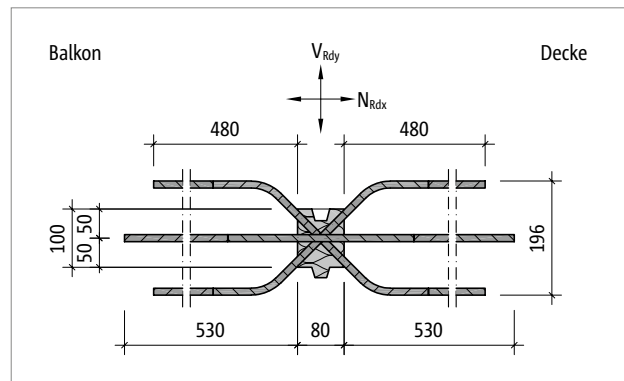


Abb. 178: Schöck Isokorb® T Typ HP-VV2-NN1: Produktgrundriss

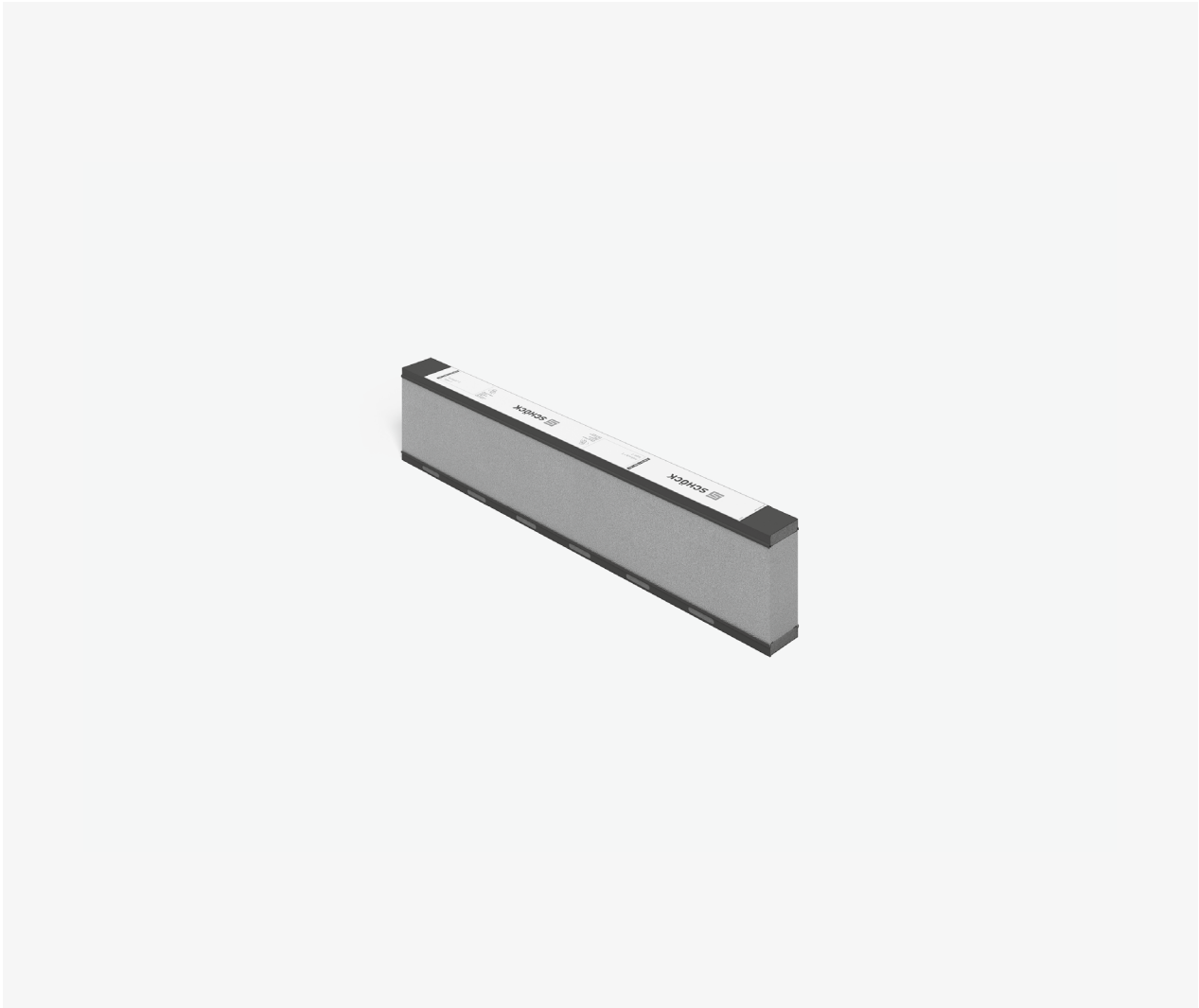
i Produktinformationen

- Download weiterer Grundrisse und Schnitte unter www.schoeck.com/bim/cd

i Einbauanleitung

Die aktuelle Einbauanleitung finden Sie online unter:
www.schoeck.com/view/8247

Schöck Isokorb® T Typ ZL



Schöck Isokorb® T Typ ZL

Wärmedämmelement als Ergänzung für unterschiedliche Einbausituationen und Brandschutzanforderungen. Das Element überträgt keine Kräfte.

T
Typ ZL

Tragwerksplanung

Elementanordnung | Einbauschritte

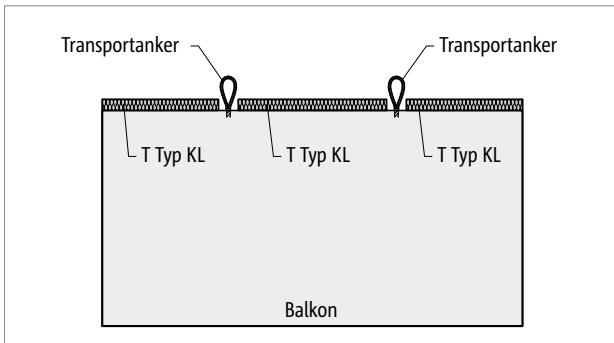


Abb. 179: Schöck Isokorb® T Typ KL: Elementbalkon mit Transportanker; Dämmzwischenstück T Typ ZL kann bauseitig eingelegt werden

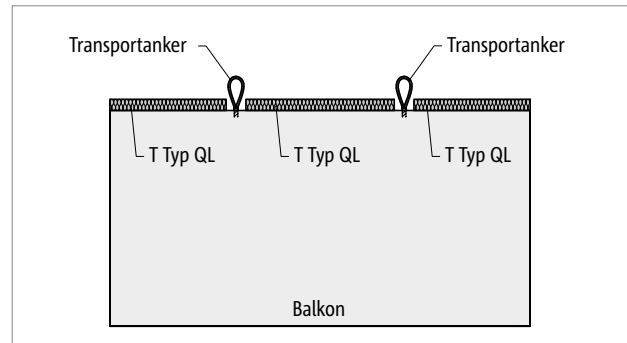


Abb. 180: Schöck Isokorb® T Typ QL: Elementbalkon mit Transportanker; Dämmzwischenstück T Typ ZL kann bauseitig eingelegt werden

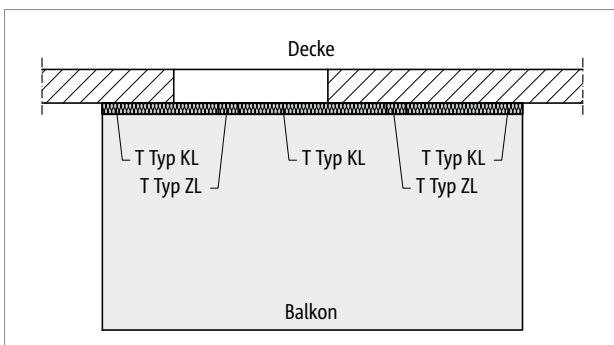


Abb. 181: Schöck Isokorb® T Typ ZL, KL: Balkon frei ausragend

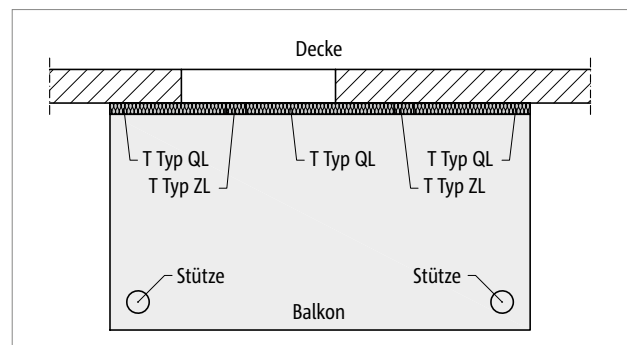


Abb. 182: Schöck Isokorb® T Typ ZL, KL: Balkon mit Stützenlagerung

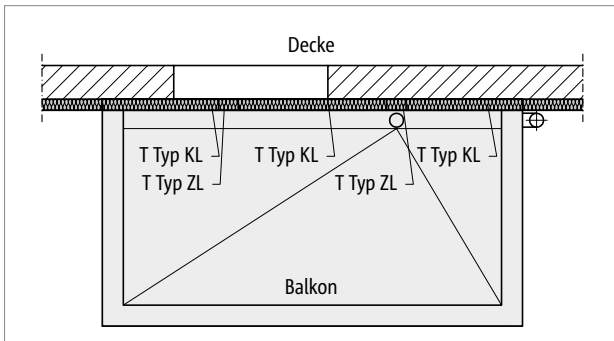


Abb. 183: Schöck Isokorb® T Typ ZL, KL: Aussparung für Entwässerung mit Schöck Isokorb® T Typ ZL

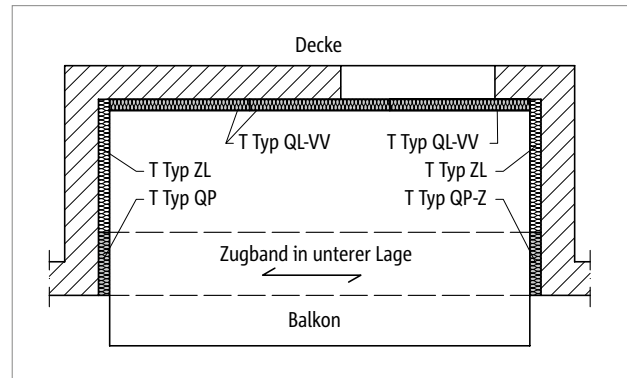


Abb. 184: Schöck Isokorb® T Typ ZL, QL und QP: Dreiseitig gelagerte Loggia mit Zugband

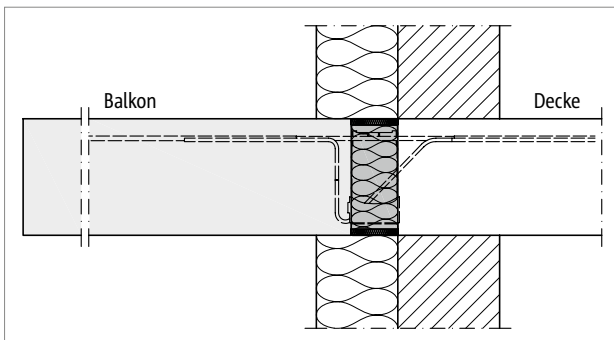


Abb. 185: Schöck Isokorb® T Typ ZL, KL: Wärmedämmverbundsystem (WDVS)

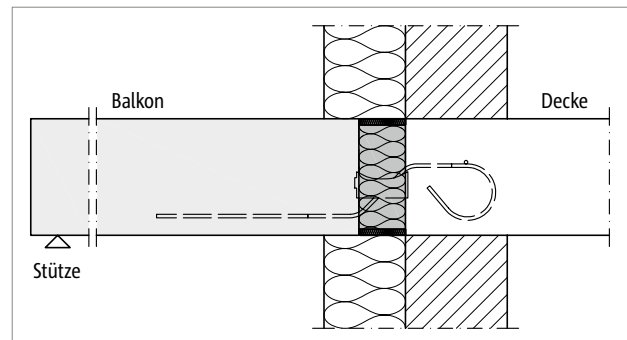


Abb. 186: Schöck Isokorb® T Typ ZL, QL: Wärmedämmverbundsystem (WDVS)

Produktvarianten | Typenbezeichnung | Produktbeschreibung

Varianten Schöck Isokorb® T Typ ZL

Die Ausführung des Schöck Isokorb® T Typ ZL kann wie folgt variiert werden:

- Feuerwiderstandsklasse
EI120: Brandschutzplatte oben und unten
- Isokorb® Höhe:
H = 160 mm bis 300 mm
- Isokorb® Länge:
L = 1000 mm
- Generation:
5.3

Typenbezeichnung in Planungsunterlagen

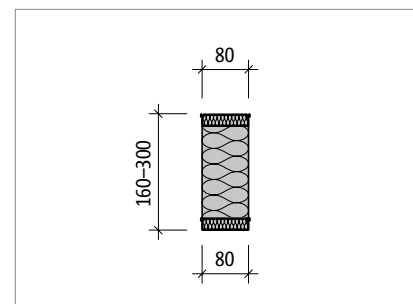
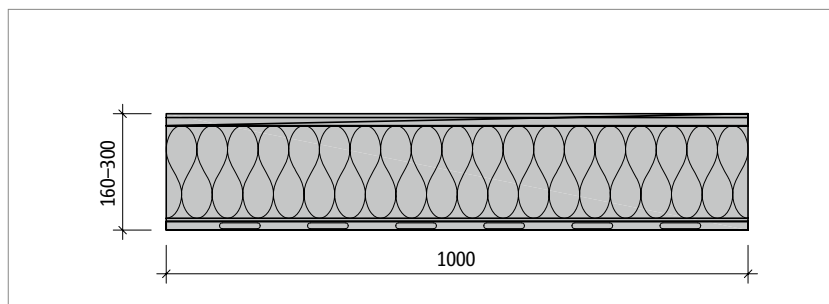
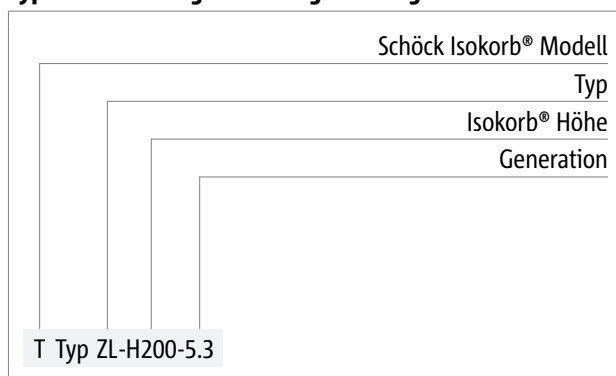


Abb. 187: Schöck Isokorb® T Typ ZL-EI120-L1000: Produktansicht

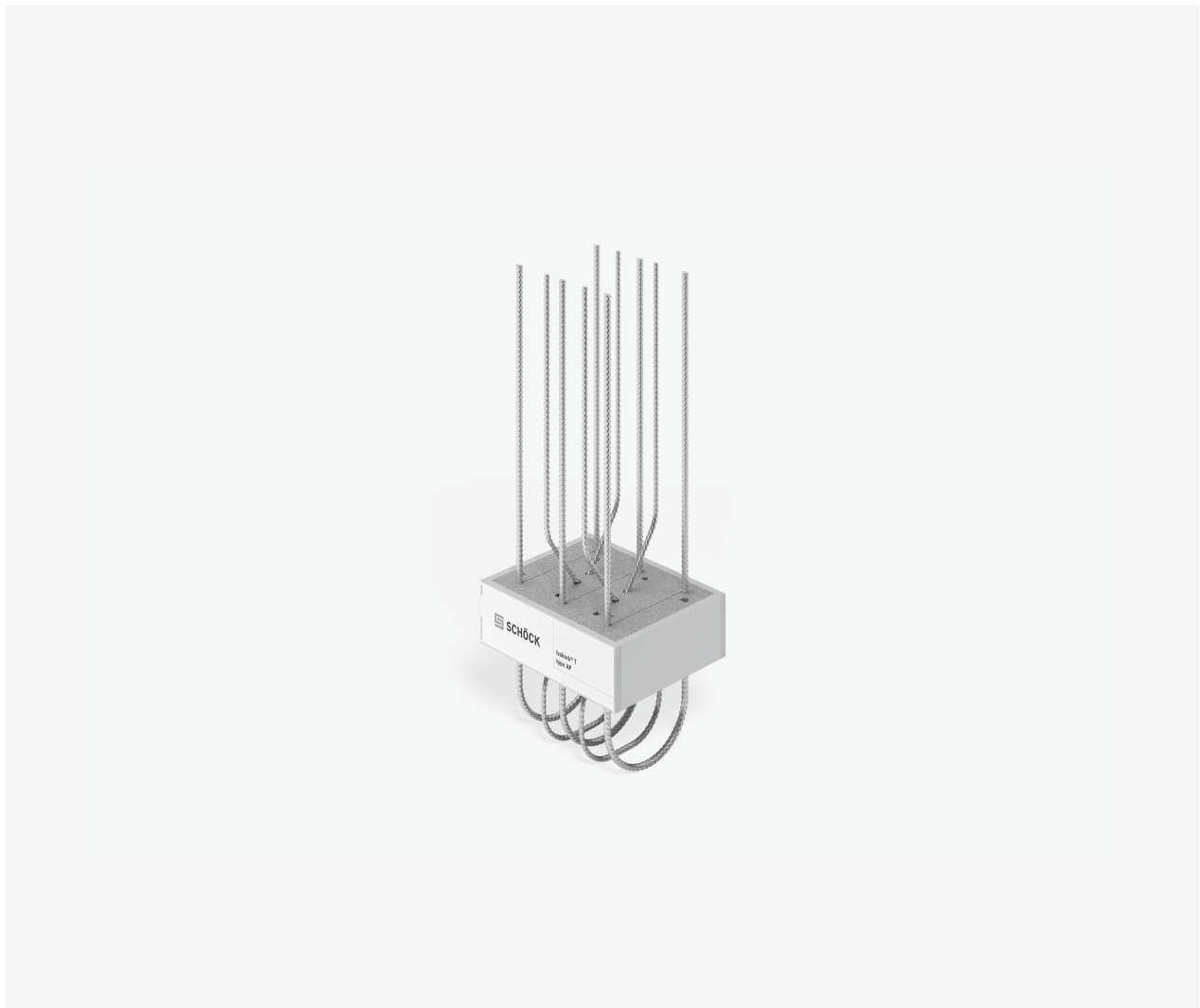
Produktinformationen

- Der Schöck Isokorb® T Typ ZL wird in der Länge 1000 mm geliefert
- Der Schöck Isokorb® T Typ ZL-L1000 kann bei Bedarf auf die gewünschte Länge gekürzt werden.
- Beim Kürzen der Länge ist sicherzustellen, dass mindestens ein vollständiges Langloch erhalten bleibt.
- Download weiterer Grundrisse und Schnitte unter www.schoeck.com/bim/cd

Hinweise zur Bemessung

- Rand und Achsabstände der anschließenden Schöck Isokorb® Typen sind zu beachten.
- Bei der Bemessung eines Linienanschlusses ist zu beachten, dass die Verwendung des Schöck Isokorb® T Typ ZL die Bemessungswerte des Linienanschlusses vermindern kann (z. B. Schöck Isokorb® Typ mit L = 1,0 m und Schöck Isokorb® T Typ ZL mit L = 0,1 m im regelmäßigen Wechsel bedeutet eine Verminderung von m_{Rd} des Linienanschlusses um ca. 9 %).
- Die Brandschutzplatte mit den Langlöchern muss nach unten positioniert werden.

Schöck Isokorb® T Typ AP



Schöck Isokorb® T Typ AP

Wärmedämmender Kragplattenanschluss für Attiken und Brüstungen. Das Element überträgt Momente, Querkräfte und positive Normalkräfte.

T
Typ AP

Tragwerksplanung

Elementanordnung

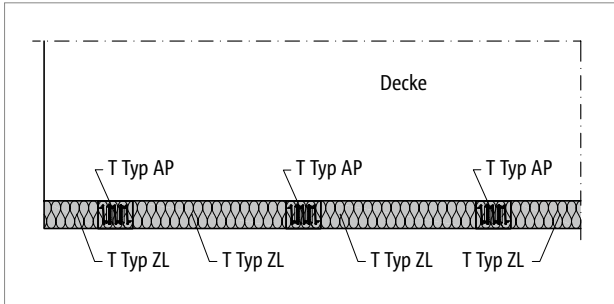


Abb. 188: Schöck Isokorb® T Typ AP vertikale Anordnung: Grundriss Brüstung aufgesetzt

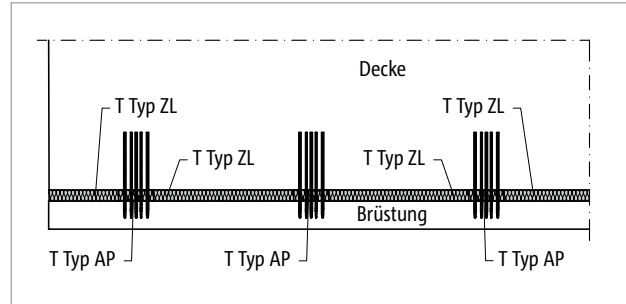


Abb. 189: Schöck Isokorb® T Typ AP horizontale Anordnung: Grundriss Brüstung vorgesetzt

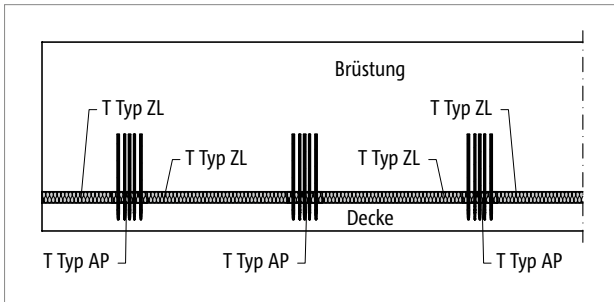


Abb. 190: Schöck Isokorb® T Typ AP vertikale Anordnung: Ansicht Brüstung aufgesetzt

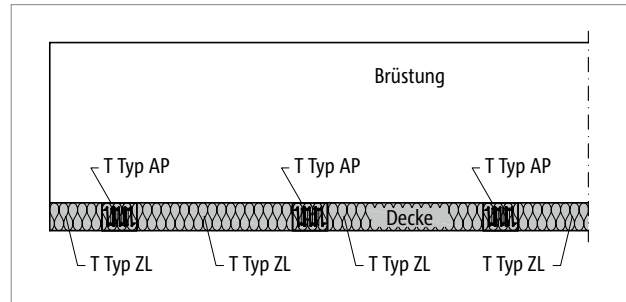


Abb. 191: Schöck Isokorb® T Typ AP horizontale Anordnung: Ansicht Brüstung vorgesetzt

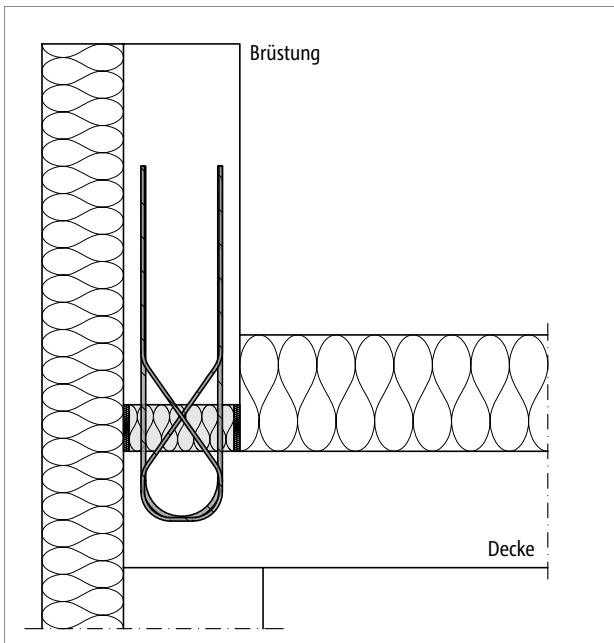


Abb. 192: Schöck Isokorb® T Typ AP vertikale Anordnung: Anschluss einer aufgesetzten Brüstung

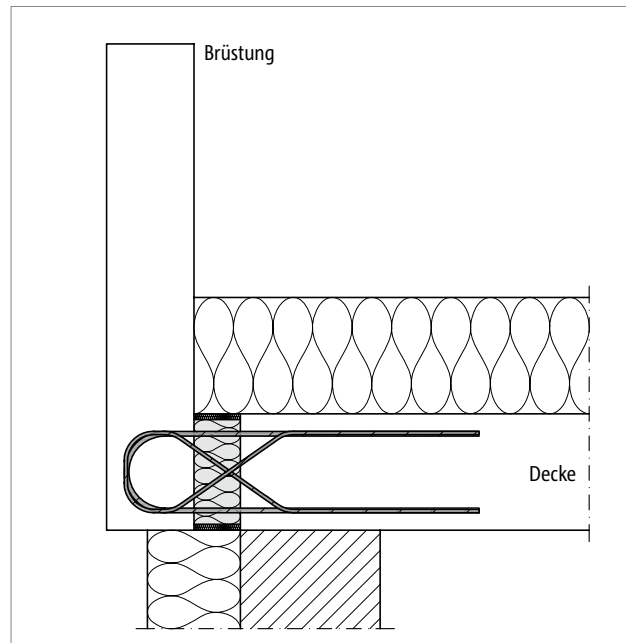


Abb. 193: Schöck Isokorb® T Typ AP horizontale Anordnung: Anschluss einer vorgesetzten Brüstung

i Elementanordnung/Einbauschritte

- Für die Dämmung zwischen den Schöck Isokorb® ist der Schöck Isokorb® T Typ ZL in Brandschutzausführung EI 120 erhältlich.

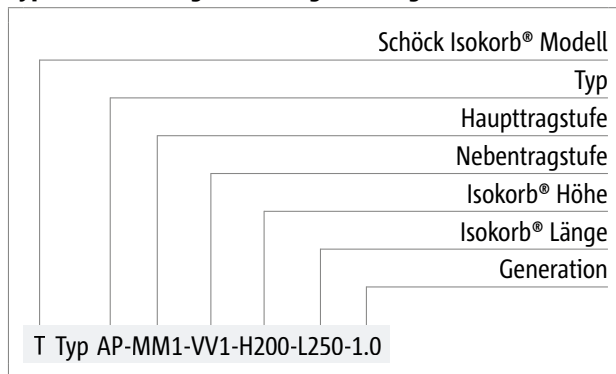
Produktvarianten | Typenbezeichnung | Sonderkonstruktionen

Varianten Schöck Isokorb® T Typ AP

Die Ausführung des Schöck Isokorb® T Typ AP kann wie folgt variiert werden:

- Haupttragstufe:
MM1
- Nebentragstufe:
VV1
- Feuerwiderstandsklasse:
REI120
- Isokorb® Höhe:
H = 160 bis 250 mm
- Isokorb® Länge:
L = 250 mm
- Generation:
1.0

Typenbezeichnung in Planungsunterlagen



i Sonderkonstruktionen

Anschlussituationen, die mit den in dieser Technischen Information dargestellten Standard-Produktvarianten nicht realisierbar sind, können bei unserer Technik (Kontakt siehe Seite 3) angefragt werden.

Vorzeichenregel

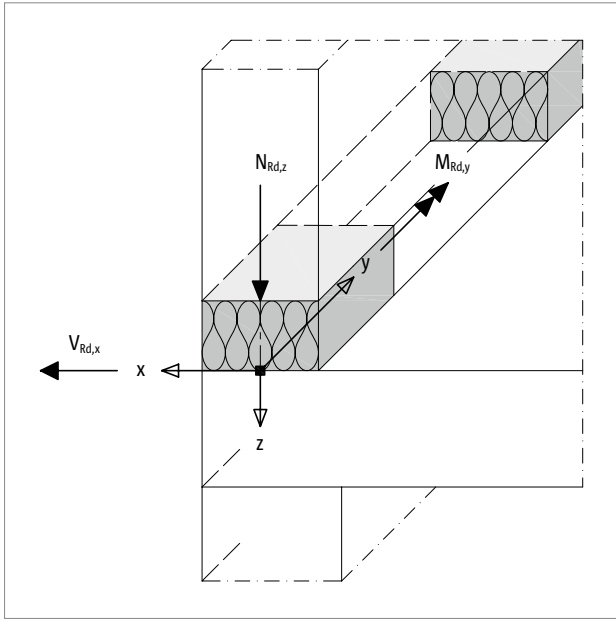


Abb. 194: Schöck Isokorb® T Typ AP: Vorzeichenregel für die Bemessung von aufgesetzten Brüstungen

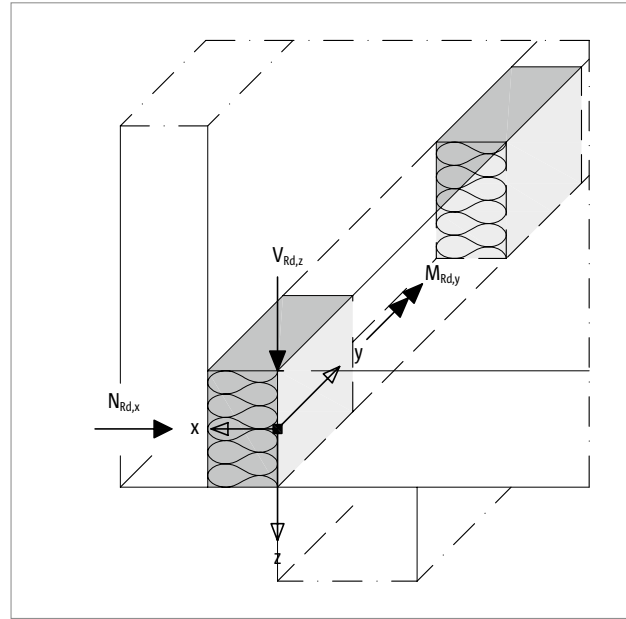


Abb. 195: Schöck Isokorb® T Typ AP Vorzeichenregel für die Bemessung von vorgesetzten Brüstungen

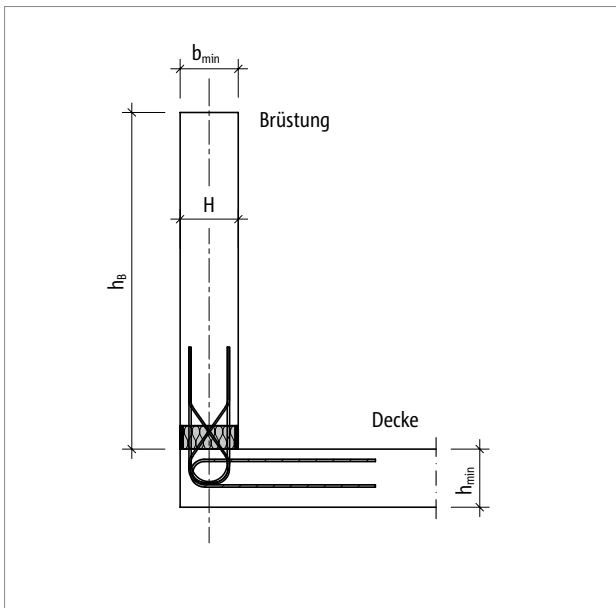


Abb. 196: Schöck Isokorb® T Typ AP: Statisches System Brüstungshöhe h_B ; Isokorb® Höhe H

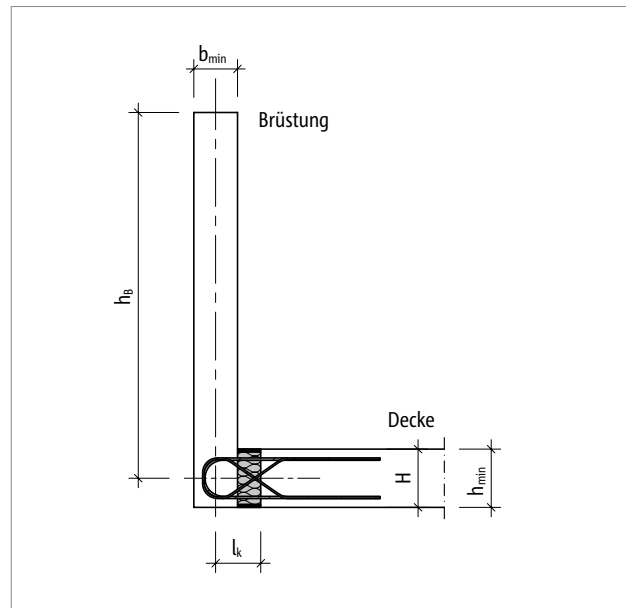


Abb. 197: Schöck Isokorb® T Typ AP: Statisches System Brüstungshöhe h_B ; Isokorb® Höhe H

Bemessung C25/30 | Betondeckung

Schöck Isokorb® T Typ AP 1.0		MM1-VV1
Bemessungswerte bei		Betonfestigkeitsklasse \geq C25/30
		$M_{Rd,y}$ [kNm/Element]
Isokorb® Höhe H [mm]	160–190	$\pm 4,6$
	200–250	$\pm 6,6$
	N_{Rd} [kN/Element]	
	160–250	-12,5
	V_{Rd} [kN/Element]	
	160–250	$\pm 12,5$

Schöck Isokorb® T Typ AP 1.0		MM1-VV1
Bestückung bei		Isokorb® Länge [mm]
		250
Zug-/Druckstäbe		3 \varnothing 8
Querkraftstäbe		2 \varnothing 6
Brüstung b_{min} [mm]		160
Decke h_{min} [mm]		160

Betondeckung

Die Betondeckung CV des Schöck Isokorb® T Typ AP variiert in Abhängigkeit von der Brüstungsstärke/Deckenhöhe. Da für die Bewehrung der Brüstung im Bereich des Schöck Isokorb® ausschliesslich nichtrostende, gerippte Betonstähle verwendet werden, besteht kein Korrosionsrisiko.

Schöck Isokorb® T Typ AP 1.0		MM1-VV1
Betondeckung bei		CV [mm]
Isokorb® Höhe H [mm]	160	30
	170	35
	180	40
	190	45
	200	30
	210	35
	220	40
	230	45
	240	50
	250	55

Dehnfugenabstand | Randabstände

Maximaler Dehnfugenabstand

Im aussenliegenden Bauteil sind Dehnfugen anzuordnen. Massgebend für die Längenänderung aus Temperatur ist der maximale Abstand e_a der Aussenkanten der äussersten Schöck Isokorb® Typen. Hierbei kann das Aussenbauteil über den Schöck Isokorb® seitlich überstehen.

Bei Fixpunkten wie z. B. Ecken gilt die halbe maximale Länge e_a vom Fixpunkt aus.

Die Querkraftübertragung in der Dehnfuge kann mit einem längsverschieblichen Querkraftdorn, z. B. Schöck Stacon®, sichergestellt werden.

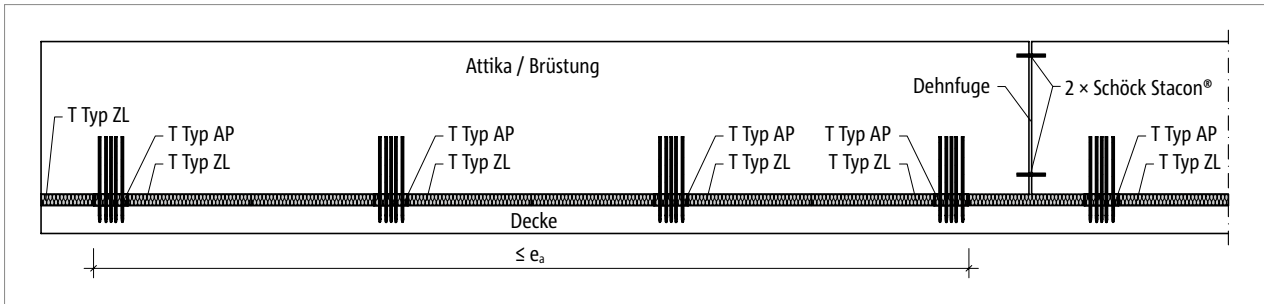


Abb. 198: Schöck Isokorb® T Typ AP: Dehnfugenanordnung

Schöck Isokorb® T Typ AP 1.0		MM1-VV1
Maximaler Abstand bei		e_a [m]
Dämmkörperdicke [mm]	80	13,5

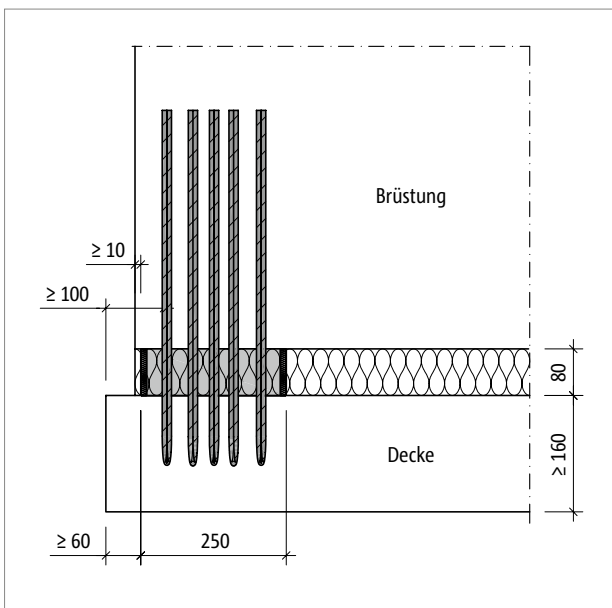


Abb. 199: Schöck Isokorb® T Typ AP: Ansicht Randabstände

i Randabstände

Der Schöck Isokorb® muss an der Dehnfuge so angeordnet werden, dass folgende Bedingungen eingehalten werden:

- Für den Abstand des Dämmkörpers vom Rand der Brüstung bzw. der Dehnfuge in der Brüstung gilt: $e_R \geq 10$ mm.
- Für den Abstand des Dämmkörpers vom Rand der Decke gilt: $e_R \geq 60$ mm.
- Für den Abstand des Anschlussbügels vom Rand der Decke in der Decke gilt: $e_R \geq 100$ mm.
- Die Randabstände in Decke und Brüstung können unterschiedlich gewählt werden.

Produktbeschreibung

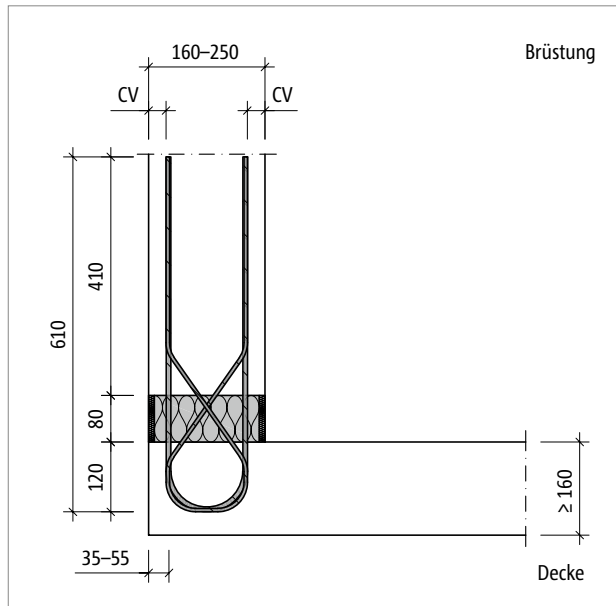


Abb. 200: Schöck Isokorb® T Typ AP: Produktschnitt

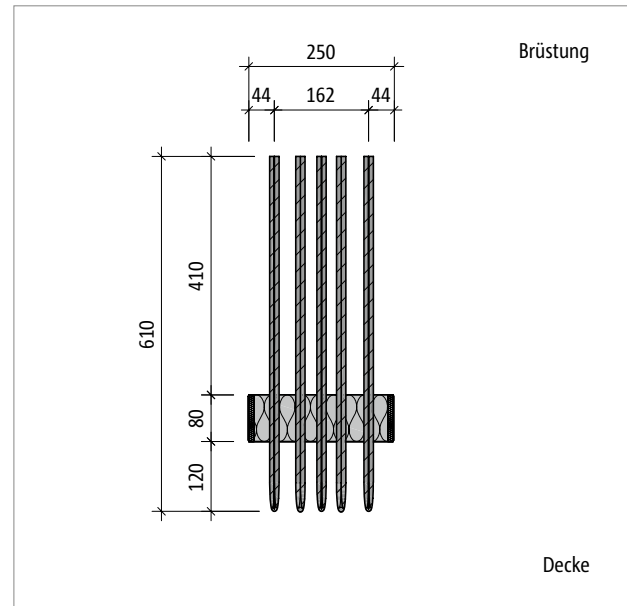


Abb. 201: Schöck Isokorb® T Typ AP: Produktansicht

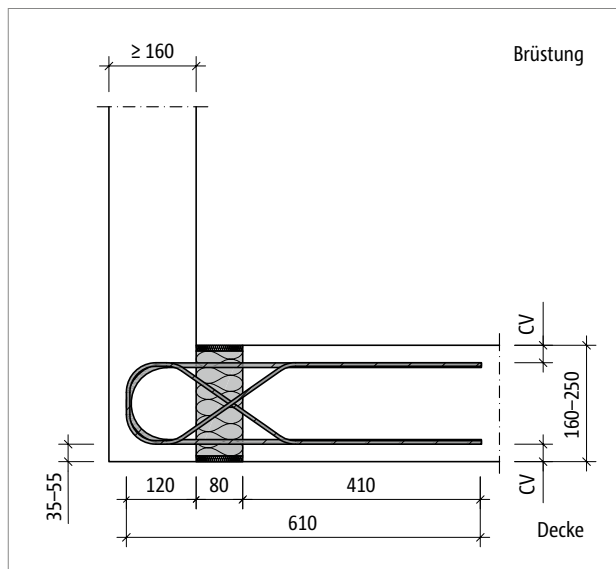


Abb. 202: Schöck Isokorb® T Typ AP: Produktschnitt

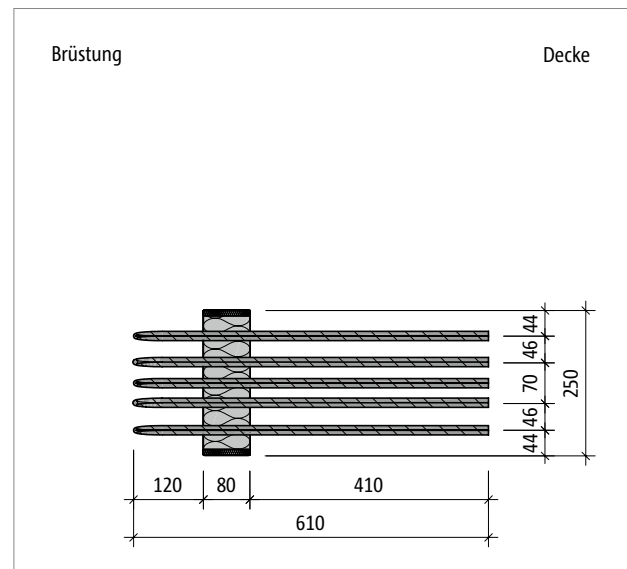


Abb. 203: Schöck Isokorb® T Typ AP: Produktansicht

Produktinformationen

- Download weiterer Grundrisse und Schnitte unter www.schoeck.com/bim/cd

Bauseitige Bewehrung

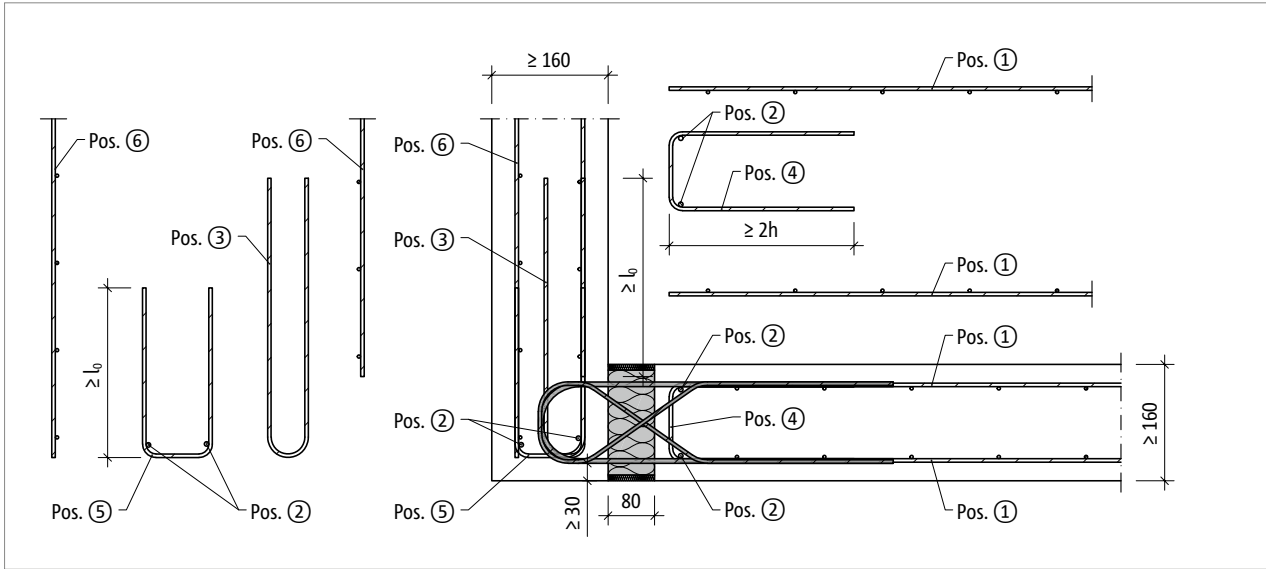


Abb. 204: Schöck Isokorb® T Typ AP horizontale Anordnung: Bauseitige Bewehrung

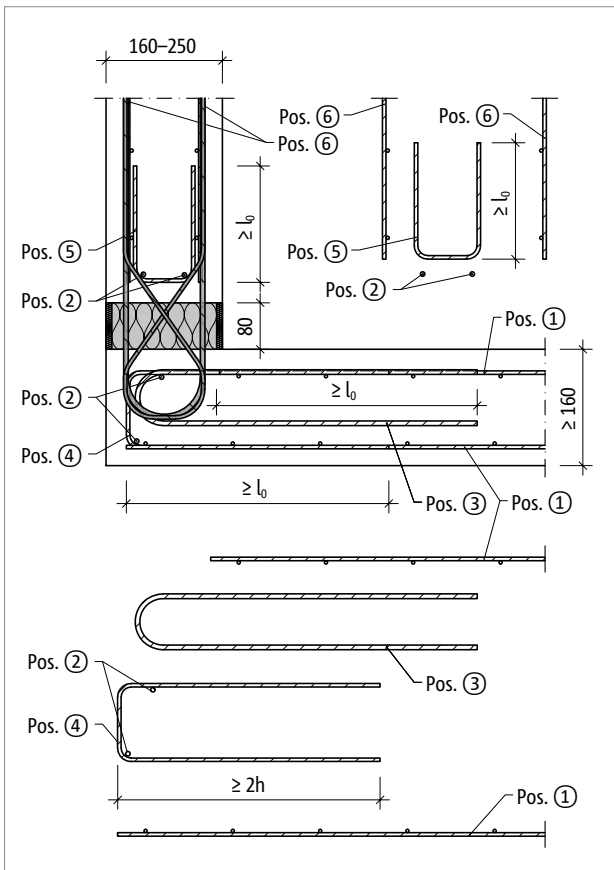


Abb. 205: Schöck Isokorb® T Typ AP vertikale Anordnung: Bauseitige Bewehrung

Bauseitige Bewehrung | Einbauanleitung

Vorschlag zur bauseitigen Anschlussbewehrung

Angabe der Übergreifungsbewehrung für Schöck Isokorb® bei einer Beanspruchung von 100 % des maximalen Bemessungsmoments bei C25/30; konstruktiv gewählt: a_s Übergreifungsbewehrung $\geq a_s$ Isokorb® Zug-/Druckstäbe.

Schöck Isokorb® T Typ AP 1.0		MM1-VV1
Bauseitige Bewehrung	Ort	Decke (XC1) Betonfestigkeitsklasse \geq C25/30 Balkon (XC4) Betonfestigkeitsklasse \geq C25/30
Übergreifungsbewehrung		
Pos. 1 [cm ² /Element]	deckenseitig	2,01
Übergreifungslänge l_0 [mm]		340
Stabstahl längs der Dämmfuge		
Pos. 2	deckenseitig/ brüstungsseitig	4 \varnothing 8
Bügel als Aufhängebewehrung		
Pos. 3	deckenseitig/ brüstungsseitig	4 \varnothing 8
Anschlussbewehrung		
Pos. 4	deckenseitig	4 \varnothing 8
Konstruktive Randeinfassung		
Pos. 5	brüstungsseitig	\varnothing 8/250 mm
Übergreifungslänge l_0 [mm]		340
Übergreifungsbewehrung		
Pos. 6 [cm ² /Element]	brüstungsseitig	4 \varnothing 8
Übergreifungslänge l_0 [mm]		340

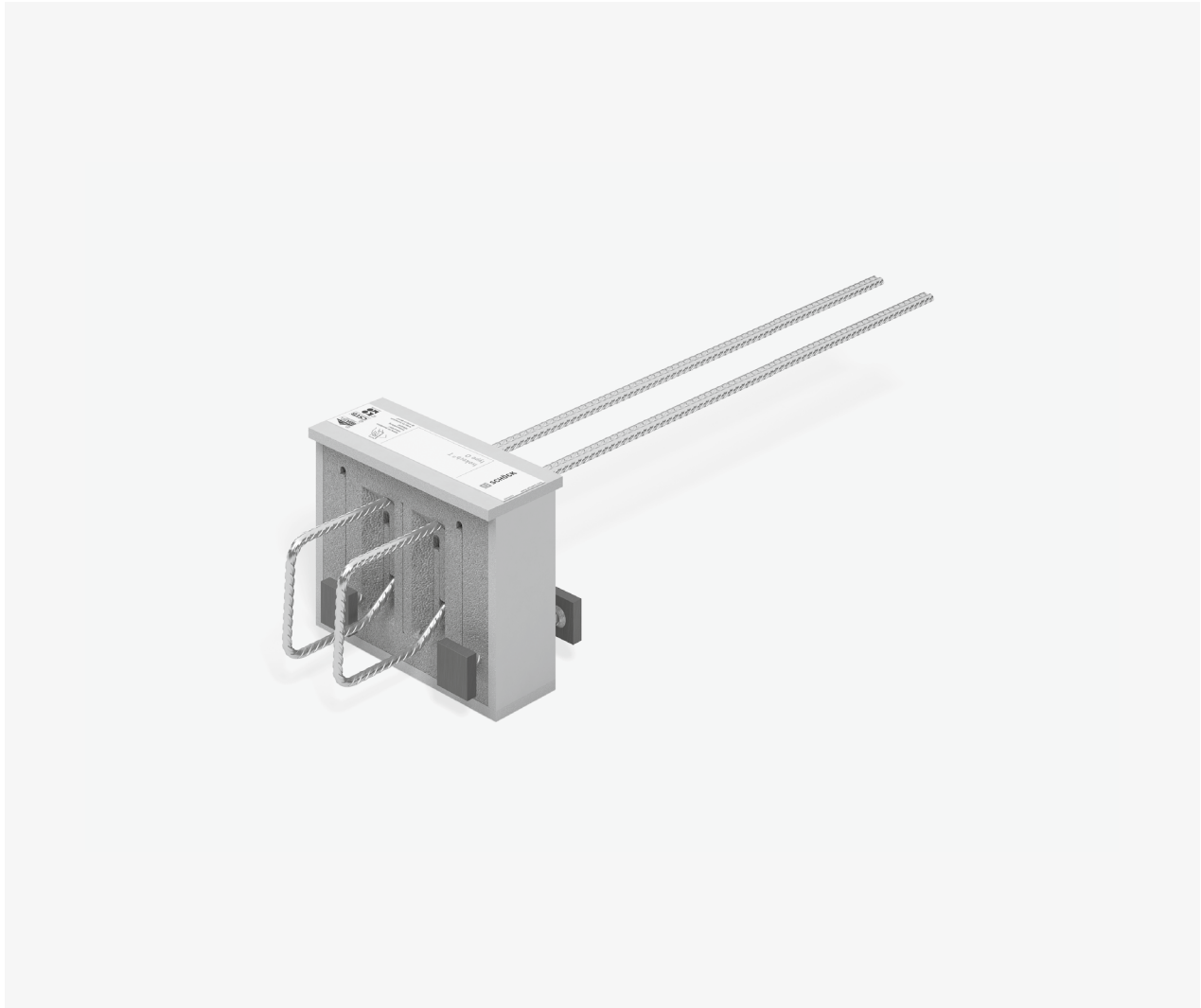
i Info bauseitige Bewehrung

- Alternative Anschlussbewehrungen sind möglich. Für die Ermittlung der Übergreifungslänge gelten die Regeln nach SIA 262. Eine Abminderung der erforderlichen Übergreifungslänge mit m_{Ed}/m_{Rd} ist zulässig.
- Die Pos. 5 darf bei der bauseitigen Bewehrung für Brüstungsbreiten $b = 160 - 190$ mm entfallen (ohne Abbildung).

i Einbauanleitung

Die aktuelle Einbauanleitung finden Sie online unter:
www.schoeck.com/view/6953

Schöck Isokorb® T Typ OP



Schöck Isokorb® T Typ OP

Wärmedämmender Kragplattenanschluss für Konsolen. Das Element überträgt positive Querkräfte und Normalkräfte.

T
Typ OP

Tragwerksplanung

Einbauschnitte

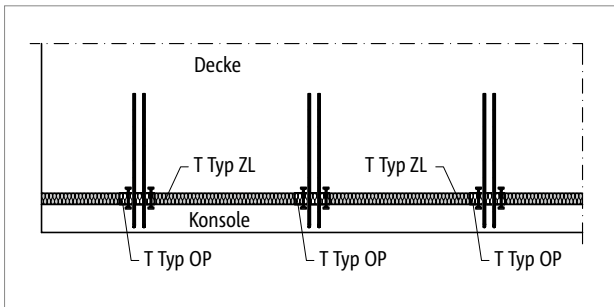


Abb. 206: Schöck Isokorb® T Typ OP, ZL: Konsole

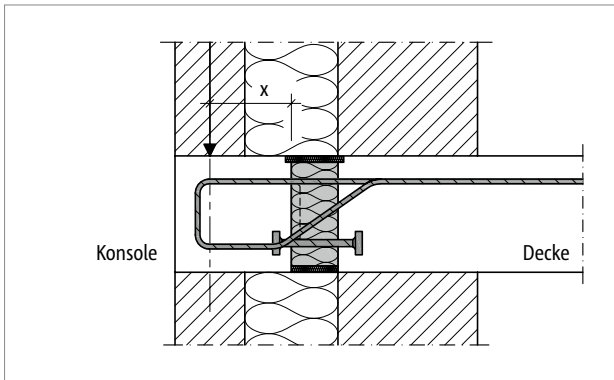


Abb. 207: Schöck Isokorb® T Typ OP: Konsole mit Verblendmauerwerk

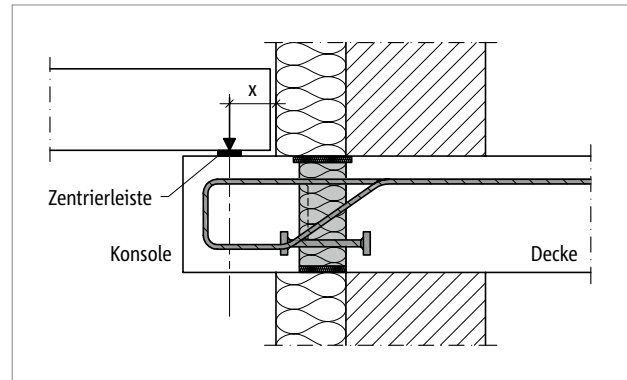


Abb. 208: Schöck Isokorb® T Typ OP: Anschluss einer Konsole als Deckenauf- lager; Zentrierleisten verhindern eine Verschiebung des Lasteinleitungs- punktes

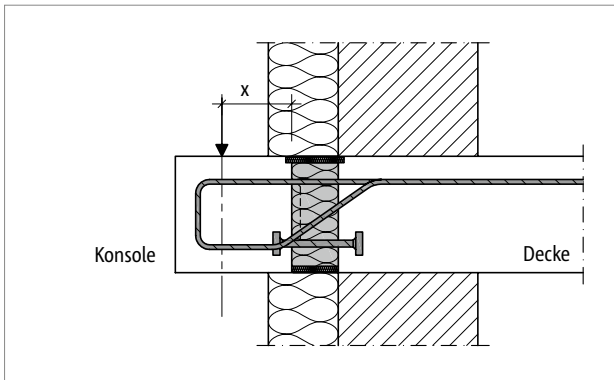


Abb. 209: Schöck Isokorb® T Typ OP: Umlaufendes Gesims

Elementanordnung/Einbauschnitte

- Für umlaufende Gesimse sind unter Einhaltung bestimmter Randbedingungen auch grössere Konsoltiefen möglich.

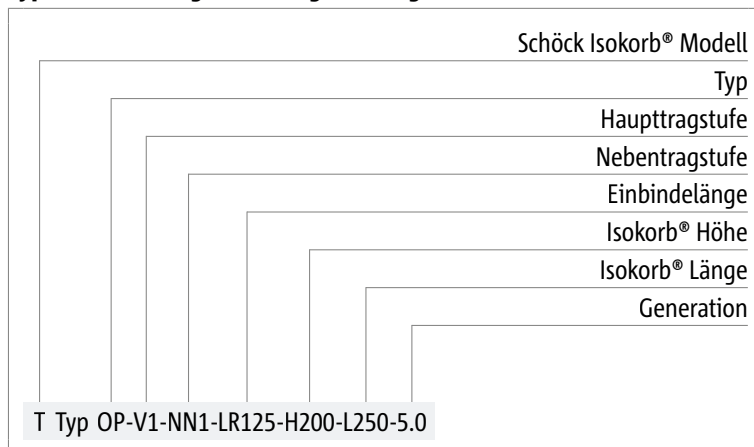
Produktvarianten | Typenbezeichnung | Sonderkonstruktionen

Varianten Schöck Isokorb® T Typ OP

Die Ausführung des Schöck Isokorb® T Typ OP kann wie folgt variiert werden:

- Konsoltiefen:
 - LR125: Konsoltiefe 160 mm (CV35) und 155 mm (CV30)
 - LR165: Konsoltiefe 200 mm (CV35) und 195 mm (CV30)
- Haupttragstufe:
 - V1
- Nebentragstufe:
 - NN1
- Feuerwiderstandsklasse:
 - REI120: Überstand obere Brandschutzplatte, beidseitig 10 mm
- Einbindelänge:
 - LR = 125 oder 165 mm
- Isokorb® Höhe:
 - H = 180 mm bis 250 mm
- Isokorb® Länge:
 - L = 250 mm
- Generation:
 - 5.0

Typenbezeichnung in Planungsunterlagen



i Sonderkonstruktionen

Anschlussituationen, die mit den in dieser Technischen Information dargestellten Standard-Produktvarianten nicht realisierbar sind, können bei unserer Technik (Kontakt siehe Seite 3) angefragt werden.

Bemessung C25/30

Schöck Isokorb® T Typ OP 5.0		LR125	LR165
Bemessungswerte bei		Betonfestigkeitsklasse \geq C25/30	
		$V_{Rd,z}$ [kN/Element]	
Lage des Lasteinleitungs- punktes x [mm]	60–75	25,1	25,1
	85	24,2	24,2
	95	23,1	23,1
	105	22,2	22,2
	115	-	21,3
	125	-	20,5
	135	-	19,8
	145	-	19,1
		$N_{Rd,x}$ [kN/Element]	
Nebentragstufe	NN1	$\leq \pm 1/10 V_{Ed,z}$	$\leq \pm 1/10 V_{Ed,z}$

Schöck Isokorb® T Typ OP 5.0		LR125	LR165
Bestückung bei		Isokorb® Länge [mm]	
		250	250
Zug-/Querkraftstäbe		2 \varnothing 8	2 \varnothing 8
Drucklager		2 \varnothing 12	2 \varnothing 12
Maximaler Abstand x_{max} [mm]		105	145
Mindesthöhe Decke H_{min} [mm]		180	180

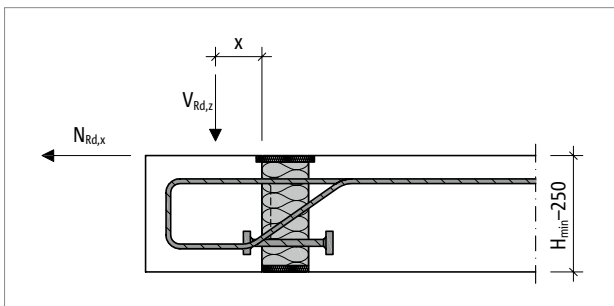


Abb. 210: Schöck Isokorb® T Typ OP: Abstand des Lasteinleitungspunktes x (Lastabstand)

i Hinweise zur Bemessung

- Die aufnehmbare Normalkraft $N_{Rd,x}$ ist abhängig von der tatsächlich einwirkenden Querkraft $V_{Ed,z}$

Dehnfugenabstand | Randabstände

Maximaler Dehnfugenabstand

Im aussenliegenden Bauteil sind Dehnfugen anzuordnen. Massgebend für die Längenänderung aus Temperatur ist der maximale Abstand e_a der Aussenkanten der äussersten Schöck Isokorb® Typen. Hierbei kann das Aussenbauteil über den Schöck Isokorb® seitlich überstehen.

Bei Fixpunkten wie z. B. Ecken gilt die halbe maximale Länge e_a vom Fixpunkt aus.

Die Querkraftübertragung in der Dehnfuge kann mit einem längsverschieblichen Querkraftdorn, z. B. Schöck Stacon®, sichergestellt werden.

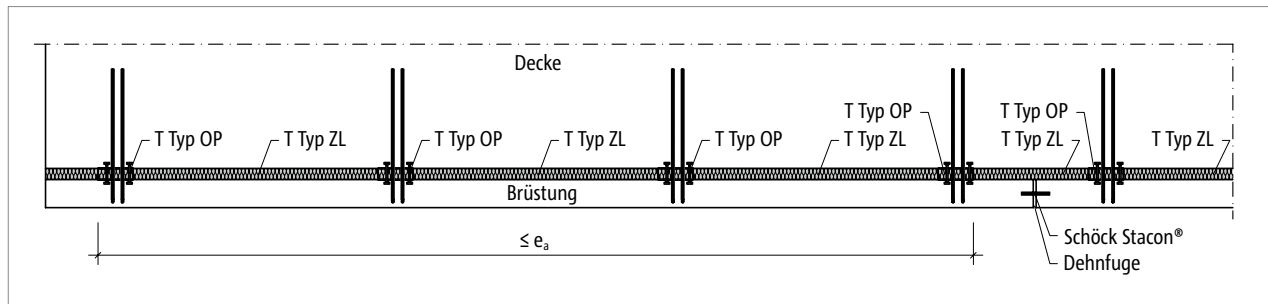


Abb. 211: Schöck Isokorb® T Typ OP: Dehnfugenanordnung

Schöck Isokorb® T Typ OP 5.0		LR125, LR165
Maximaler Abstand bei		e_a [m]
Dämmkörperdicke [mm]	80	11,7

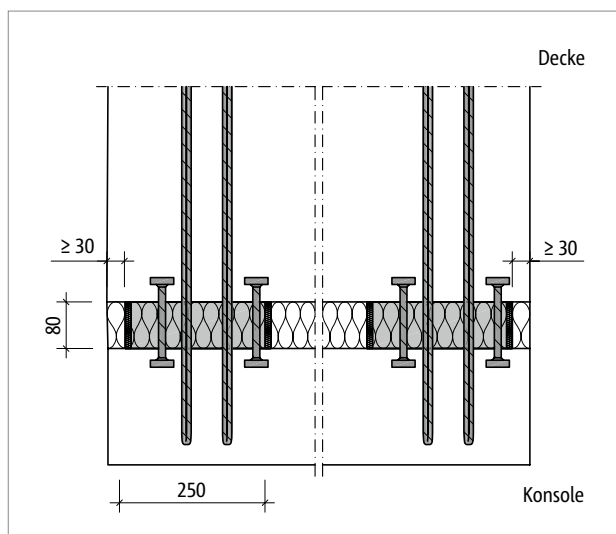


Abb. 212: Schöck Isokorb® T Typ OP: Einzuhaltender Randabstand

i Randabstände

Der Schöck Isokorb® muss an der Dehnfuge so angeordnet werden, dass folgende Bedingungen eingehalten werden:

- Für den Abstand des Dämmkörpers vom Bauteilrand bzw. der Dehnfuge gilt: $e_R \geq 30$ mm.

Produktbeschreibung | Betondeckung

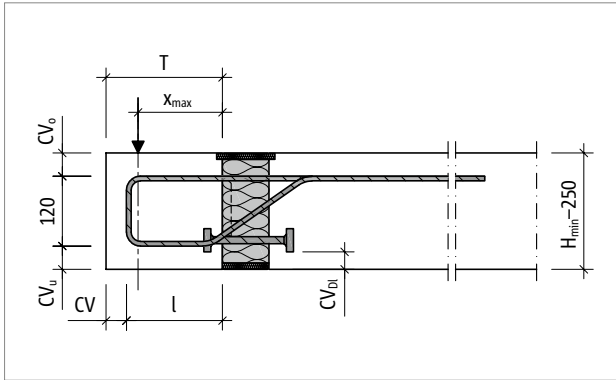


Abb. 213: Schöck Isokorb® T Typ OP: Produktschnitt

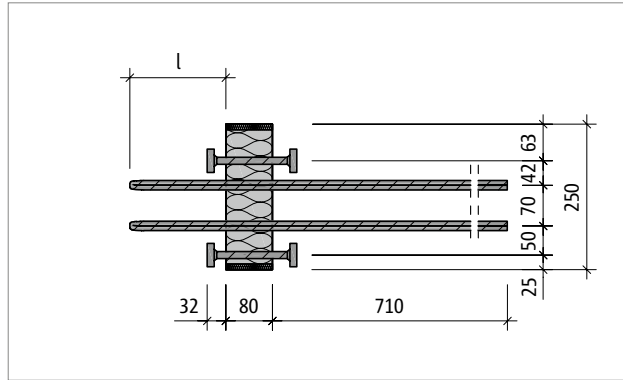


Abb. 214: Schöck Isokorb® T Typ OP: Produktgrundriss

Schöck Isokorb® T Typ OP 5.0	LR125	LR165
Produktbeschreibung bei	Isokorb® Länge [mm]	
	250	250
Schlaufenlänge l [mm]	125	165
Maximaler Abstand x_{max} [mm]	105	145
Konsoltiefe T (CV30) [mm]	155	195
Konsoltiefe T (CV35) [mm]	160	200
Mindesthöhe Decke H_{min} [mm]	180	180

Betondeckung

Die Betondeckungen CV_0 , CV_u und CV_{Dt} des Schöck Isokorb® T Typ OP variieren in Abhängigkeit von der Deckenhöhe. Da für die Bewehrung der Konsole im Bereich des Schöck Isokorb® ausschliesslich nichtrostende, gerippte Betonstähle verwendet werden, besteht kein Korrosionsrisiko.

Schöck Isokorb® T Typ OP 5.0	LR125, LR165		
Betondeckung bei	CV_0	CV_u	CV_{Dt}
Isokorb® Höhe H [mm]	180	30	30
	190	35	35
	200	40	30
	210	45	35
	220	50	40
	230	50	50
	240	50	60
	250	50	80

Bauseitige Bewehrung | Einbauanleitung

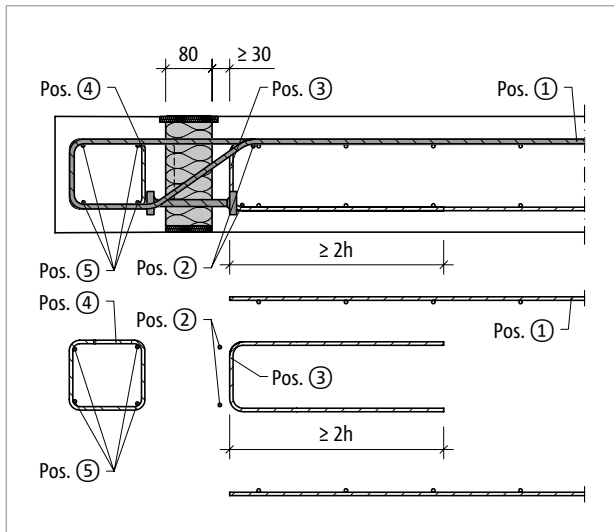


Abb. 215: Schöck Isokorb® T Typ OP: Bauseitige Bewehrung

Vorschlag zur bauseitigen Anschlussbewehrung

Angabe der Übergreifungsbewehrung für Schöck Isokorb® bei einer Beanspruchung von 100 % des maximalen Bemessungsmoments bei C25/30; konstruktiv gewählt: a_s Übergreifungsbewehrung $\geq a_s$ Isokorb® Zug-/Druckstäbe.

Schöck Isokorb® T Typ OP 5.0		LR125, LR165
Bauseitige Bewehrung	Ort	Decke (XC1) Betonfestigkeitsklasse \geq C25/30 Konsole (XC4) Betonfestigkeitsklasse \geq C25/30
Übergreifungsbewehrung		
Pos. 1 [cm ² /Element]	deckenseitig	2,00
Übergreifungslänge l_0 [mm]	deckenseitig	640
Stabstahl längs der Dämmfuge		
Pos. 2	deckenseitig	2 \varnothing 8
Bügel als Aufhängebewehrung		
Pos. 3	deckenseitig	\varnothing 8/250
Bügel		
Pos. 4	konsolseitig	5 \varnothing 8
Stabstahl längs der Dämmfuge		
Pos. 5	konsolseitig	4 \varnothing 8 oder nach statischen Erfordernissen

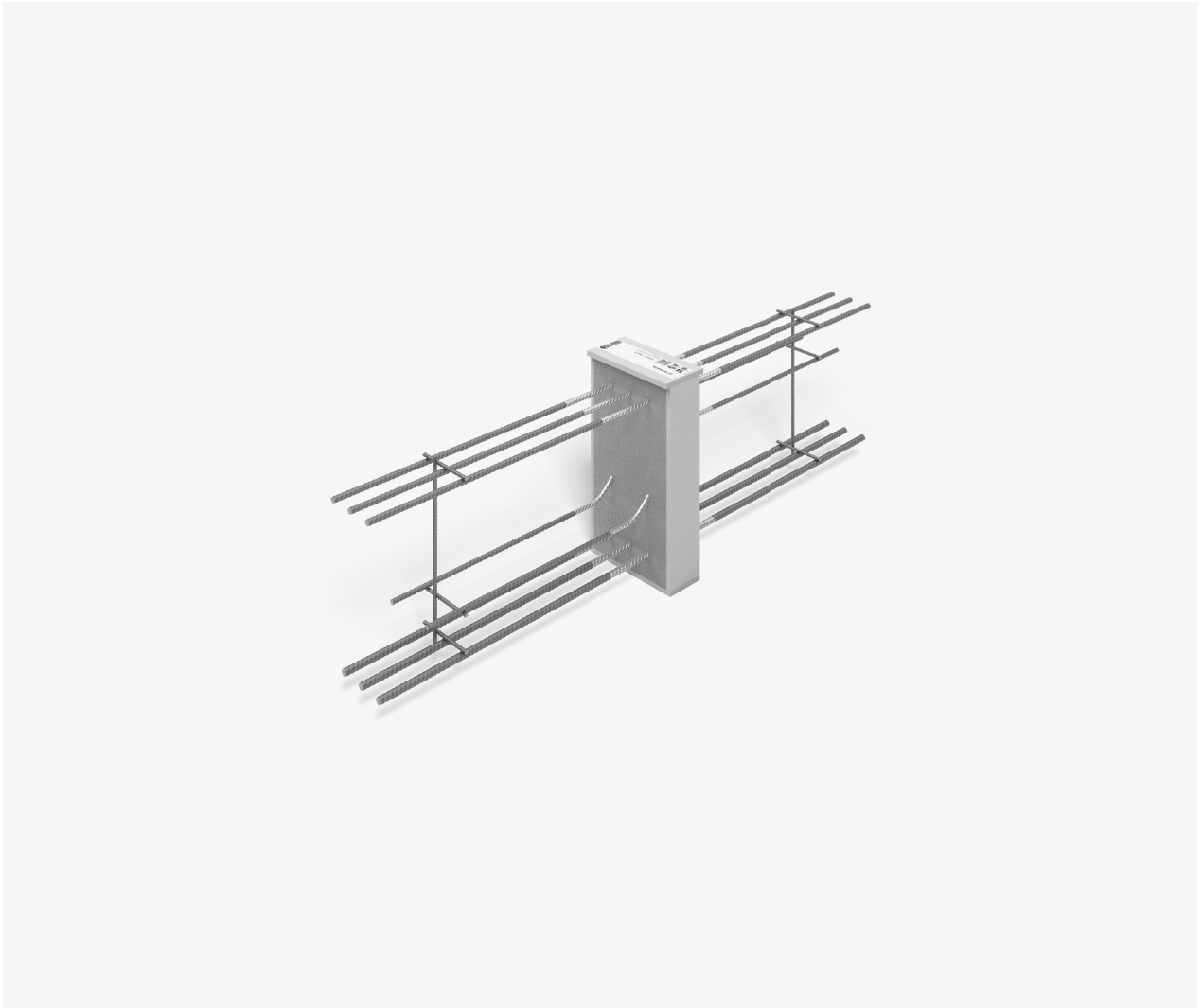
Info bauseitige Bewehrung

- Alternative Anschlussbewehrungen sind möglich. Für die Ermittlung der Übergreifungslänge gelten die Regeln nach SIA262. Eine Abminderung der erforderlichen Übergreifungslänge mit V_{Ed}/V_{Rd} ist zulässig.

Einbauanleitung

Die aktuelle Einbauanleitung finden Sie online unter:
www.schoeck.com/view/10375

Schöck Isokorb® T Typ BP



Schöck Isokorb® T Typ BP

Wärmedämmender Kragplattenanschluss für Kragbalken und Unterzüge. Das Element überträgt Momente, Querkräfte und Horizontalkräfte.

T
Typ BP

Tragwerksplanung

Elementanordnungen | Einbauschritte

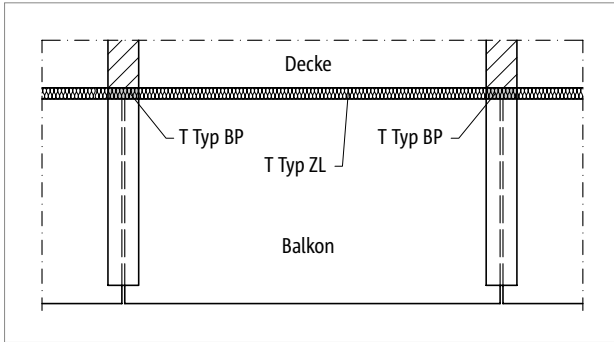


Abb. 216: Schöck Isokorb® T Typ BP: Balkonkonstruktion mit frei auskragenden Unterzügen (Fertigteilbalkon)

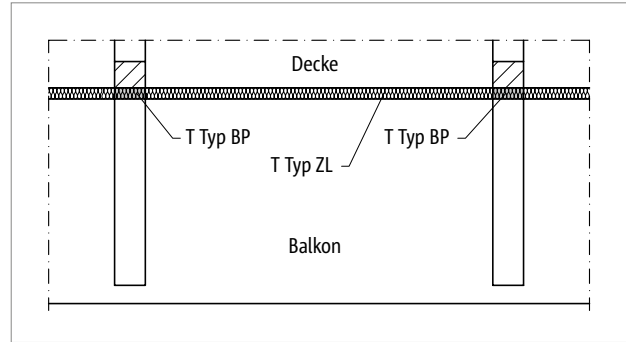


Abb. 217: Schöck Isokorb® T Typ BP: Balkonkonstruktion mit frei auskragenden Unterzügen

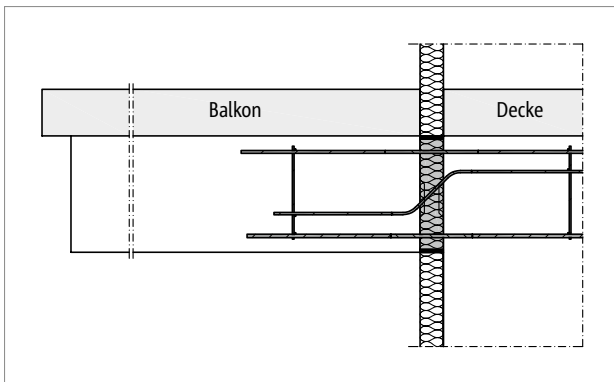


Abb. 218: Schöck Isokorb® T Typ BP: Balkonkonstruktion mit frei auskragenden Unterzügen (Fertigteilbalkon)

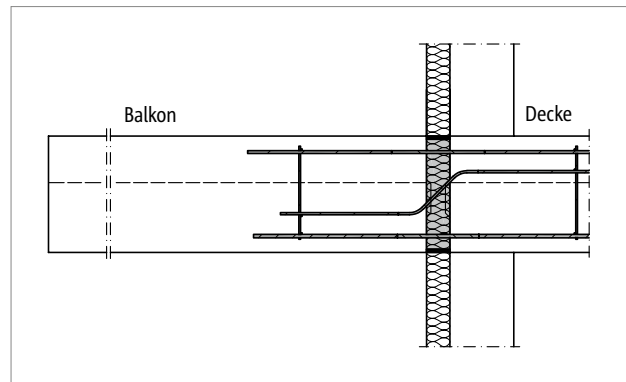


Abb. 219: Schöck Isokorb® T Typ BP: Balkonkonstruktion mit frei auskragenden Unterzügen

Sonderkonstruktionen | Einbauanleitung

Aufgrund der unterschiedlichen Geometrie und den stark variierenden Schnittkräften bei Balken gibt es für diesen Typ kein Standardelement. Die Experten der Anwendungstechnik der Firma Schöck erstellen für Sie einen Lösungsvorschlag in Form eines kostenlosen und unverbindlichen Angebotes mit allen notwendigen Berechnungen und Detailplänen (Kontakt siehe Seite 3). Schicken Sie uns bitte die relevanten Planunterlagen und folgenden Schnittgrößen auf Designniveau:

Kragmoment	
$M_{Ed,y}$	kNm

Trägerhöhe	
H =	mm

Vertikale Querkraft	
$V_{Ed,z}$	kN

Trägerbreite	
B =	mm

Horizontale Querkraft	
$V_{Ed,y}$	kN

Die angegebenen Schnittgrößen sind als Bemessungswerte anzugeben!

Eventuelle Zugkräfte	
$N_{Ed,x}$	kN

Eventuelle Druckkräfte	
$N_{Ed,x}$	kN

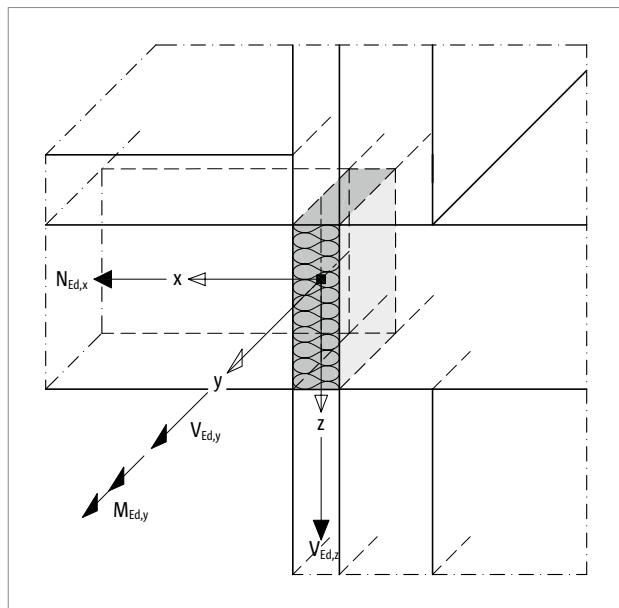


Abb. 220: Schöck Isokorb® Typ BP: Vorzeichenregel für die Bemessung

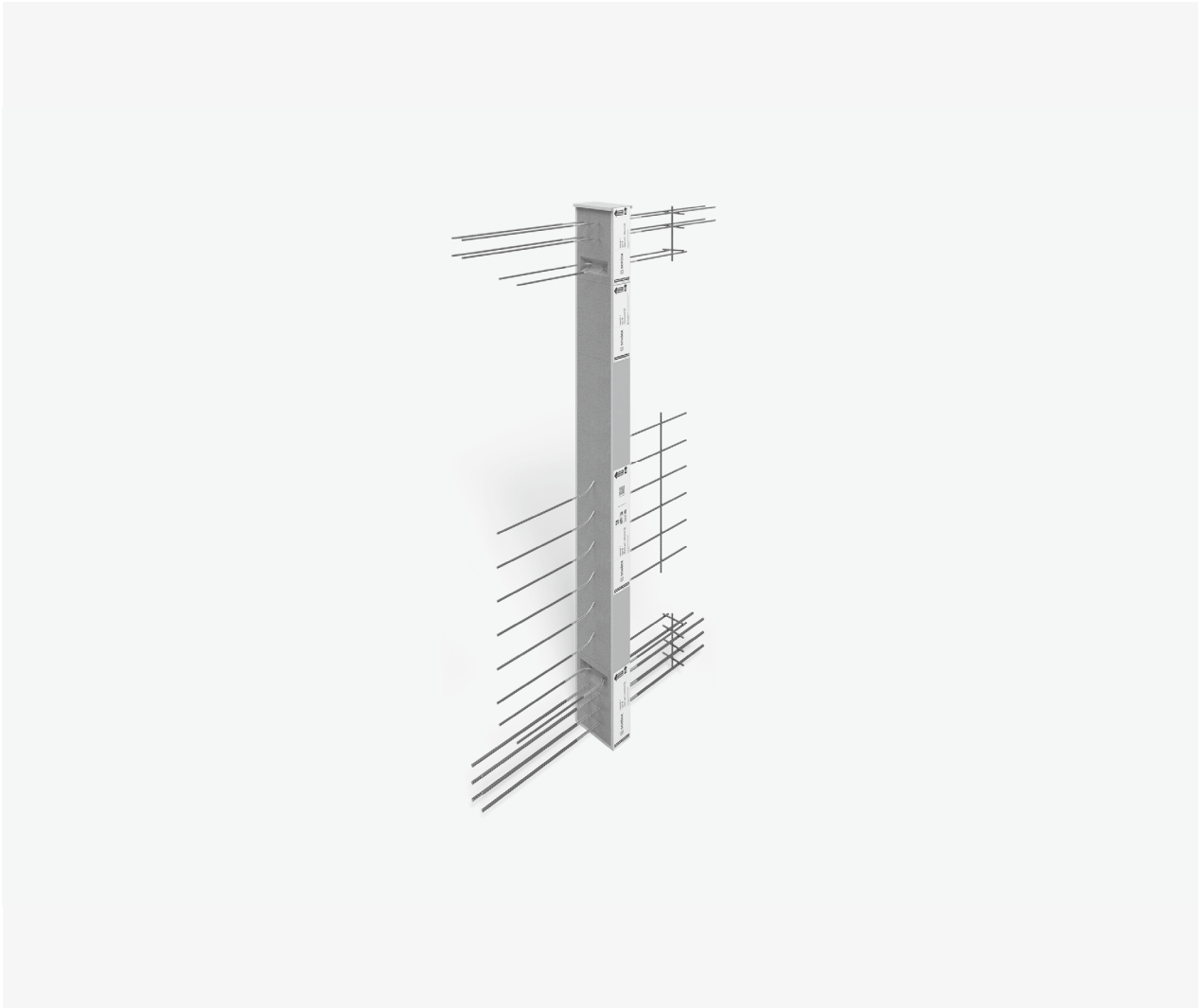
i Brandschutz

- Der Schöck Isokorb® wird standardmässig in der Brandschutzausführung R 90 ausgeliefert.

i Einbauanleitung

Die aktuelle Einbauanleitung finden Sie online unter:
www.schoeck.com/view/7163

Schöck Isokorb® T Typ WL



Schöck Isokorb® T Typ WL

Wärmedämmender Kragplattenanschluss für Wandscheiben. Das Element überträgt negative Momente und Querkräfte.

T
Typ WL

Tragwerksplanung

Elementanordnung | Einbauschnitt

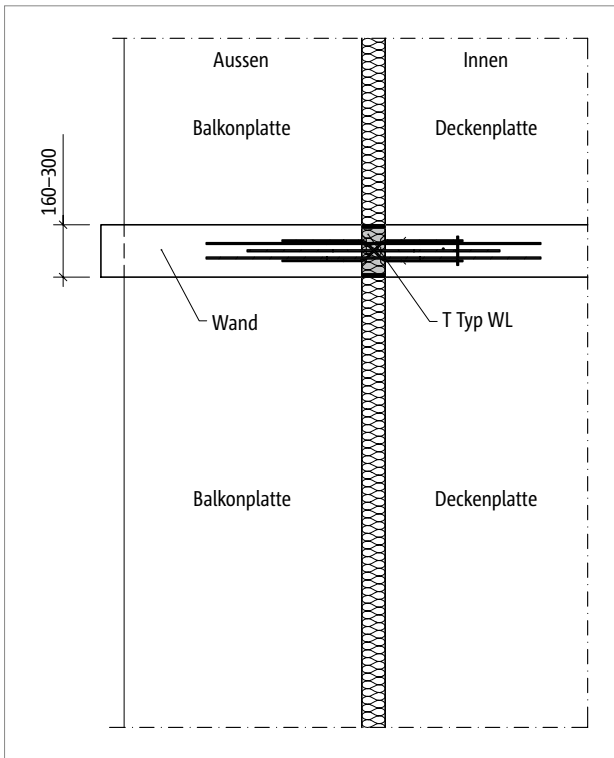


Abb. 221: Schöck Isokorb® T Typ WL: Grundriss; Balkonkonstruktion mit wärmegeämmten tragenden Wandscheiben

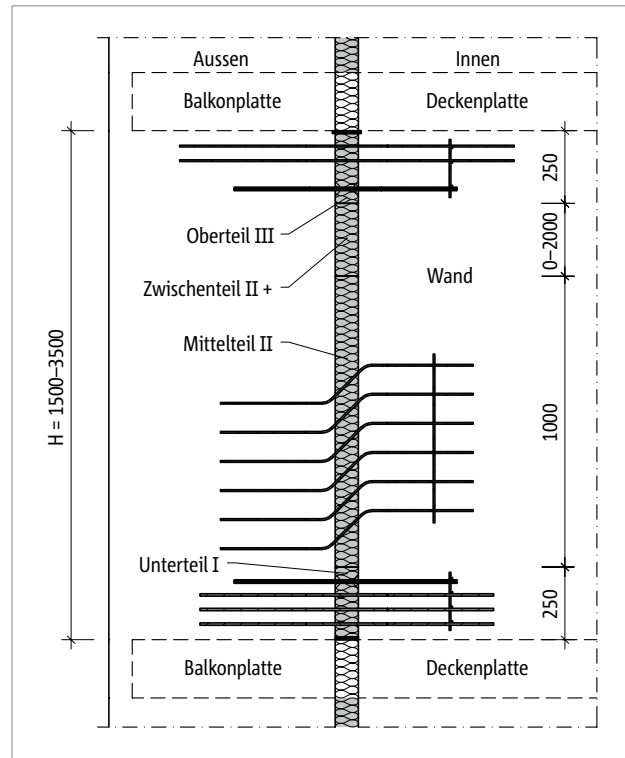


Abb. 222: Schöck Isokorb® T Typ WL: Balkonkonstruktion mit wärmegeämmten tragenden Wandscheiben

i Elementanordnung

- Der Schöck Isokorb® T Typ WL besteht aus mindestens 3 Teilen: Unterteil I, Mittelteil II, Oberteil III. Je nach Höhe ist zusätzlich ein Dämmzwischenteil II+ erforderlich.

Produktvarianten | Typenbezeichnung | Sonderkonstruktionen

Varianten Schöck Isokorb® T Typ WL

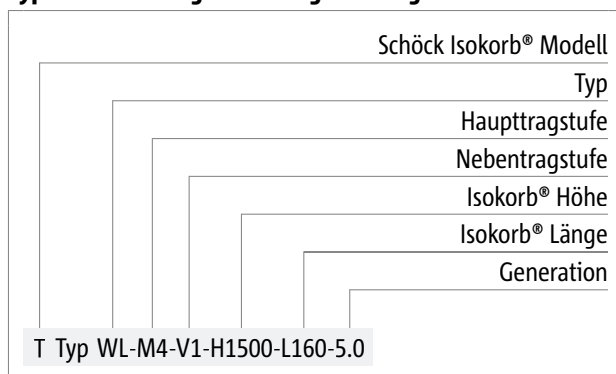
Die Ausführung des Schöck Isokorb® T Typ WL kann wie folgt variiert werden:

- Haupttragstufe: M1 bis M4
- Nebentragstufe: V1
- Feuerwiderstandsklasse:
R90: Überstand obere Brandschutzplatte beidseitig 10 mm
- Isokorb® Höhe:
H = 1500 mm bis 3500 mm
- Isokorb® Länge:
L = 160 mm bis 300 mm
- Teilebezeichnung (optional): Oberteil, Mittelteil, Unterteil
- Generation:
5.0

i Varianten

- Bei der Bestellung die gewünschten Abmessungen angeben.

Typenbezeichnung in Planungsunterlagen



i Sonderkonstruktionen

Anschlussituationen, die mit den in dieser Technischen Information dargestellten Standard-Produktvarianten nicht realisierbar sind, können bei unserer Technik (Kontakt siehe Seite 3) angefragt werden.

Bemessung C25/30

Schöck Isokorb® T Typ WL 5.0		M1	M2	M3	M4
Bemessungswerte bei		Betonfestigkeitsklasse \geq C25/30			
		$M_{Rd,y}$ [kNm/Element]			
Isokorb® Höhe H [mm]	1500-1990	-64,8	-115,0	-179,5	-146,7
	2000-2490	-89,4	-158,8	-247,8	-202,5
	2500-3500	-114,0	-202,5	-316,1	-258,4
	$V_{Rd,z}$ [kN/Element]				
	1500-3500	52,2	92,7	144,9	208,6
$V_{Rd,y}$ [kN/Element]					
1500-3500	$\pm 17,4$	$\pm 17,4$	$\pm 17,4$	$\pm 17,4$	

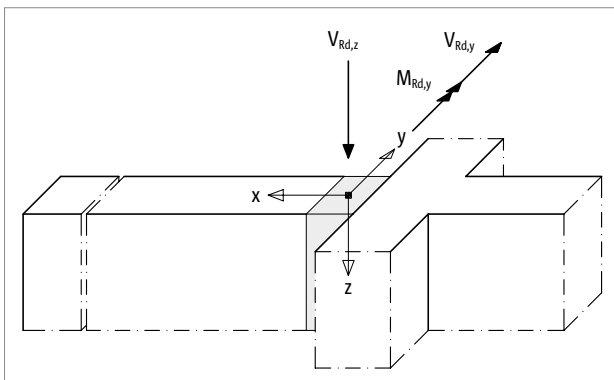


Abb. 223: Schöck Isokorb® T Typ WL: Vorzeichenregel für die Bemessung

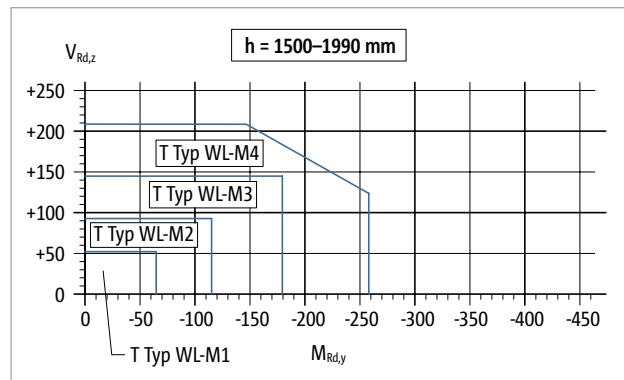


Abb. 224: Schöck Isokorb® T Typ WL: Interaktionsdiagramm

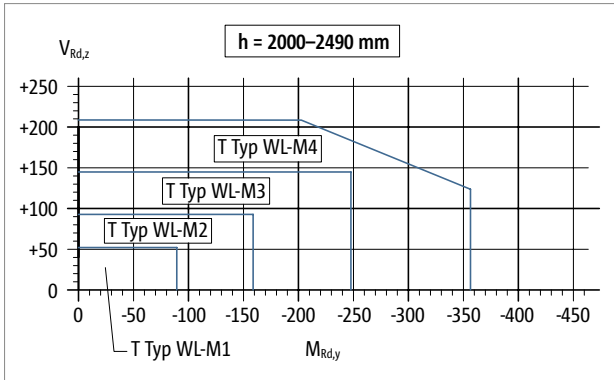


Abb. 225: Schöck Isokorb® T Typ WL: Interaktionsdiagramm

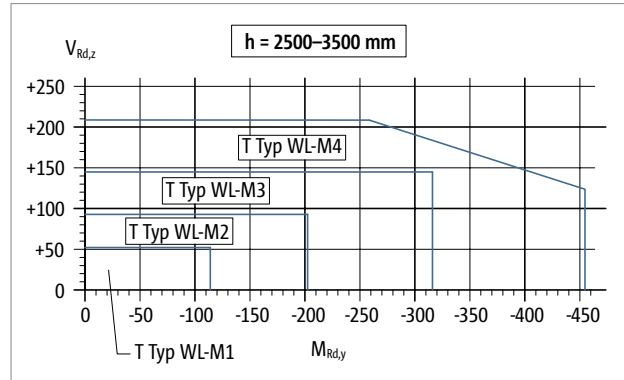


Abb. 226: Schöck Isokorb® T Typ WL: Interaktionsdiagramm

T
Typ WL

Tragwerksplanung

Bemessung | Sonderkonstruktionen

Schöck Isokorb® T Typ WL 5.0	M1	M2	M3	M4
Bestückung bei	Isokorb® Länge [mm]			
	160-300	160-300	160-300	160-300
Zugstäbe	4 Ø 6	4 Ø 8	4 Ø 10	4 Ø 12
Druckstäbe	6 Ø 8	6 Ø 10	6 Ø 12	6 Ø 14
Querkraftstäbe vertikal	6 Ø 6	6 Ø 8	6 Ø 10	6 Ø 12
Querkraftstäbe horizontal	2 × 2 Ø 6	2 × 2 Ø 6	2 × 2 Ø 6	2 × 2 Ø 6
L_{\min} [mm]	160	160	160	160

i Hinweise zur Bemessung

- Momente aus Windbelastung sollen durch die aussteifende Wirkung der Balkonplatten aufgenommen werden. Ist dies nicht möglich, so kann $M_{Ed,z}$ durch die zusätzliche Anordnung eines Schöck Isokorb® T Typ DP übertragen werden. Der T Typ DP wird in diesem Fall an Stelle des Dämmzwischenstückes in vertikaler Lage eingebaut.

Aufgrund der unterschiedlichen Geometrie und den stark variierenden Schnittkräften bei Wandscheiben sind für diesen Typen Sonderelemente möglich. Die Experten der Anwendungstechnik der Firma Schöck erstellen für Sie einen Lösungsvorschlag in Form eines kostenlosen und unverbindlichen Angebotes mit allen notwendigen Berechnungen und Detailplänen (Kontakt siehe Seite 3).

Schicken Sie uns bitte die relevanten Planunterlagen und folgenden Schnittgrößen auf Designniveau:

Kragmoment		Trägerhöhe	
$M_{Ed,y}$	kNm	H =	mm
Vertikale Querkraft		Trägerbreite	
$V_{Ed,z}$	kN	B =	mm
Horizontale Querkraft		Die angegebenen Schnittgrößen sind als Bemessungswerte anzugeben!	
$V_{Ed,y}$	kN		
Eventuelle Zugkräfte			
$N_{Ed,x}$	kN		
Eventuelle Druckkräfte			
$N_{Ed,x}$	kN		

Produktbeschreibung

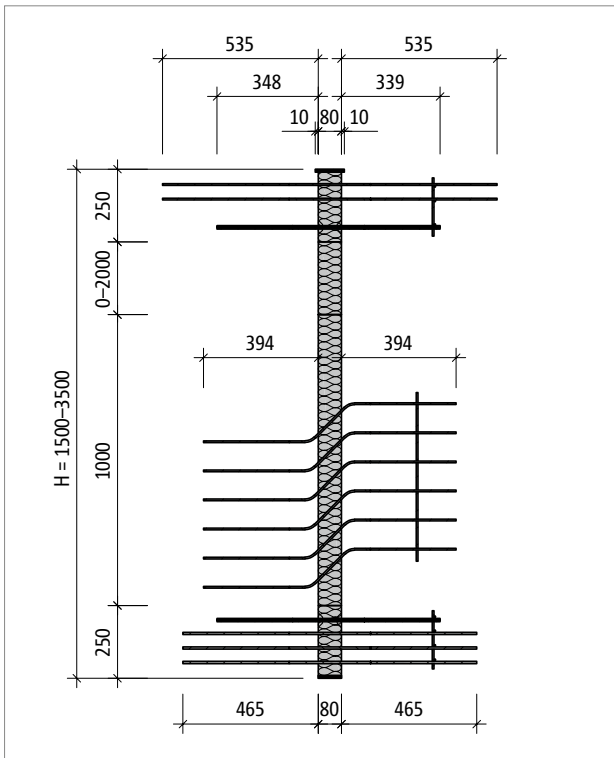


Abb. 227: Schöck Isokorb® T Typ WL-M1: Produktschnitt; Brandschutzplatte oben und unten

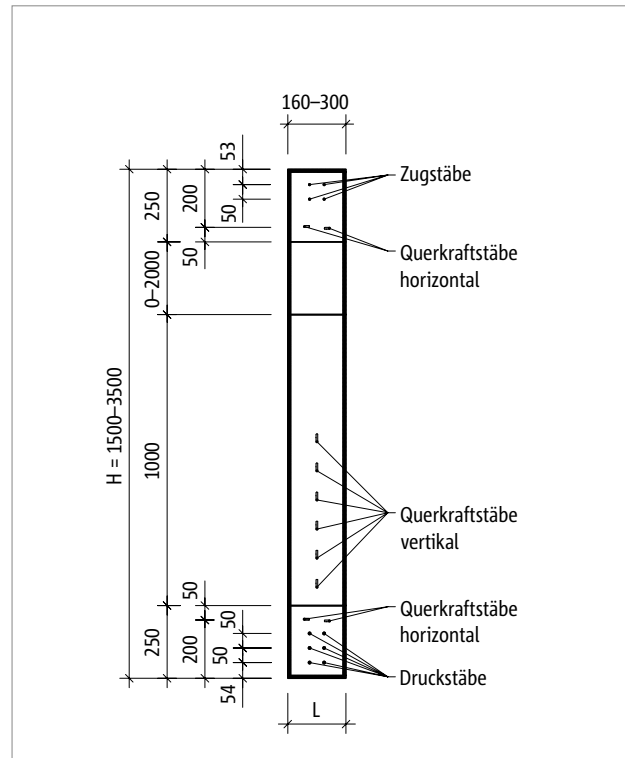


Abb. 228: Schöck Isokorb® T Typ WL-M1: Produktansicht; Brandschutzplatten umlaufend

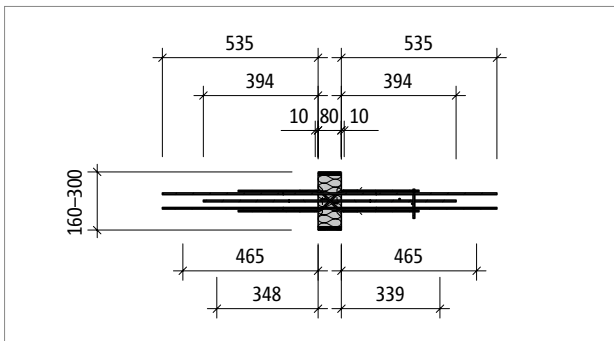


Abb. 229: Schöck Isokorb® T Typ WL-M1: Produktgrundriss

Produktinformationen

- Download weiterer Grundrisse und Schnitte unter www.schoeck.com/bim/cd

Produktbeschreibung

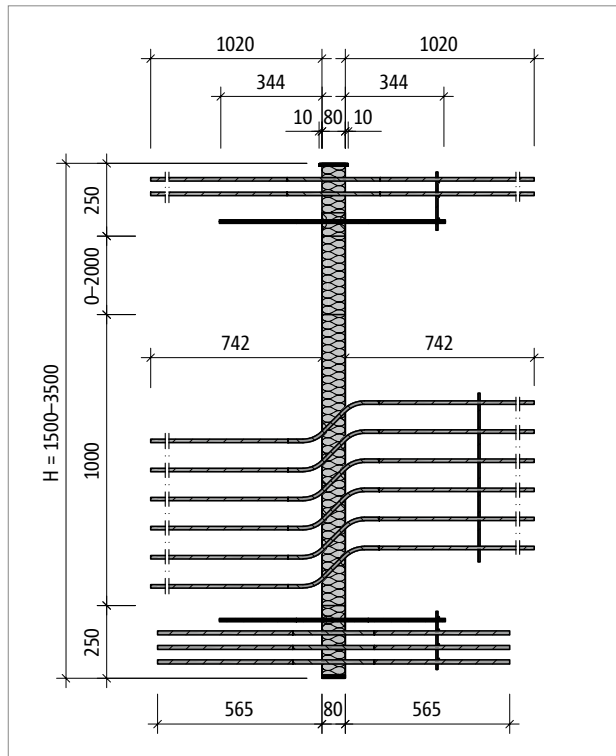


Abb. 230: Schöck Isokorb® T Typ WL-M4: Produktschnitt; Brandschutzplatte oben und unten

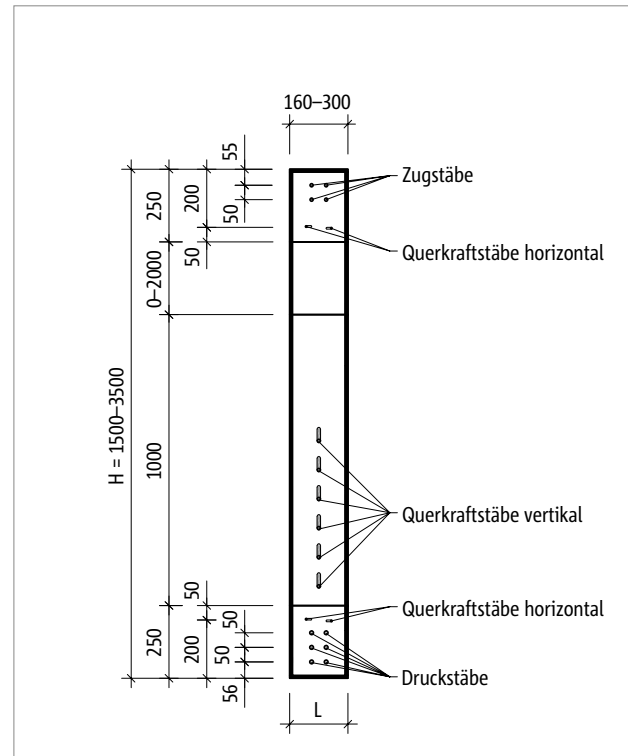


Abb. 231: Schöck Isokorb® T Typ WL-M4: Produktansicht; Brandschutzplatten umlaufend

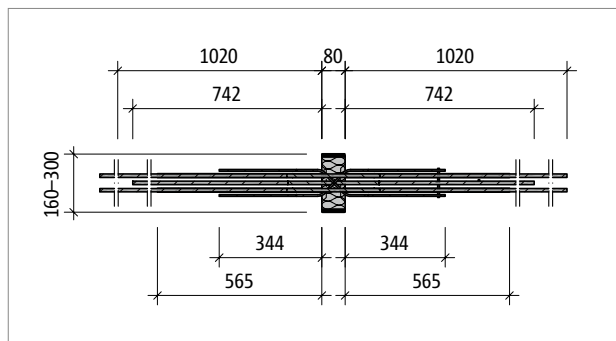


Abb. 232: Schöck Isokorb® T Typ WL-M4: Produktgrundriss

Produktinformationen

- Download weiterer Grundrisse und Schnitte unter www.schoeck.com/bim/cd

Bauseitige Bewehrung

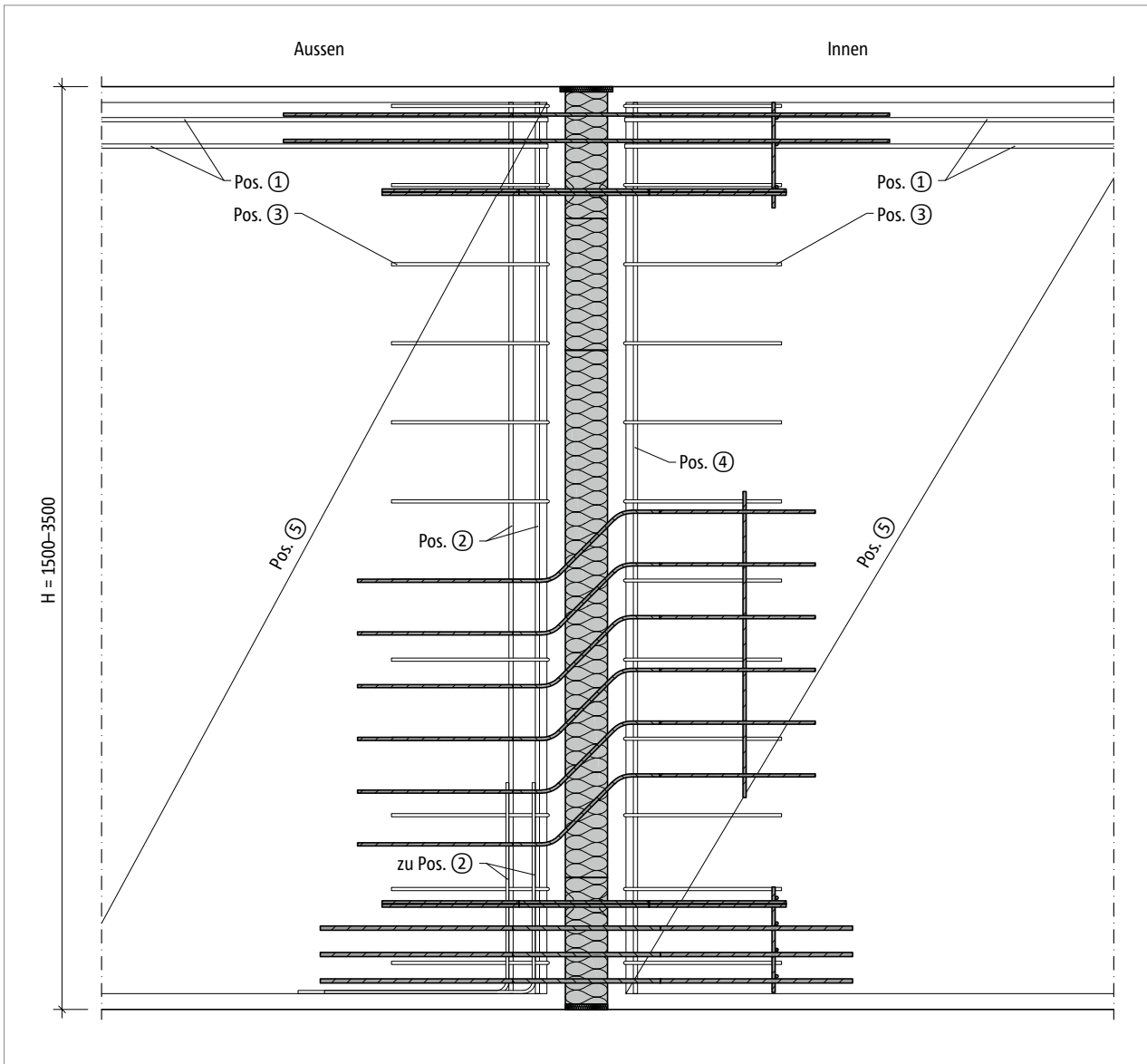


Abb. 233: Schöck Isokorb® T Typ WL: Bauseitige Bewehrung; Schnitt

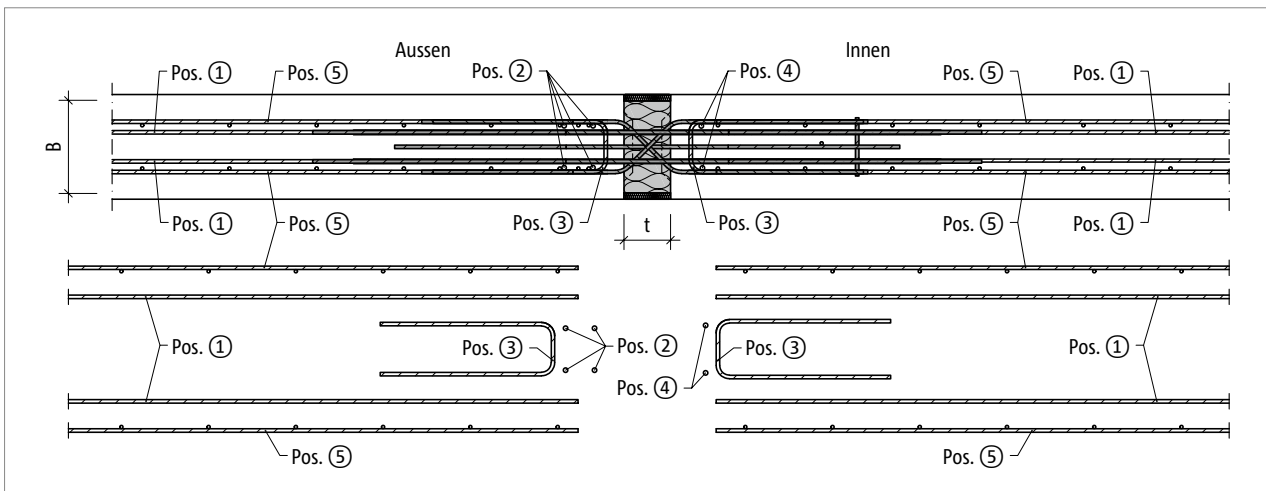


Abb. 234: Schöck Isokorb® T Typ WL: Bauseitige Bewehrung; Grundriss

T
Typ WL

Tragwerksplanung

Bauseitige Bewehrung | Einbau | Einbauanleitung

Vorschlag zur bauseitigen Anschlussbewehrung

Angabe der Übergreifungsbewehrung für Schöck Isokorb® bei einer Beanspruchung von 100 % des maximalen Bemessungsmoments bei C25/30; konstruktiv gewählt: a_s Übergreifungsbewehrung $\geq a_s$ Isokorb® Zug-/Druckstäbe.

Schöck Isokorb® T Typ WL 5.0	M1	M2	M3	M4
Bauseitige Bewehrung	Innenbauteile (XC1) Betonfestigkeitsklasse \geq C20/25 Aussenbauteile (XC4) Betonfestigkeitsklasse \geq C25/30			
Übergreifungsbewehrung				
Pos. 1	4 \varnothing 6	4 \varnothing 8	4 \varnothing 10	4 \varnothing 12
Übergreifungslänge	481	641	801	961
Aufhängebewehrung (Verankerung mit Bügel oder L)				
Pos. 2	4 \varnothing 8	4 \varnothing 10	4 \varnothing 12	4 \varnothing 14
Konstruktive Randeinfassung				
Pos. 3 und 4	nach Angabe des Ingenieurs			
Wandbewehrung und Übergreifungsbewehrung Querkraftstab				
Pos. 5	nach Angabe des Ingenieurs			

i Info bauseitige Bewehrung

- Alternative Anschlussbewehrungen sind möglich. Für die Ermittlung der Übergreifungslänge gelten die Regeln nach SIA262. Eine Abminderung der erforderlichen Übergreifungslänge mit m_{Ed}/m_{Rd} ist zulässig.

i Einbau

Der Schöck Isokorb® T Typ WL wird in unterschiedlichen Komponenten (Unterteil, Mittelteil, Zwischenteil, Oberteil) geliefert.

- Je nach bestellter Anzahl, gleiche Komponenten auf einer Palette, zwecks Transportsicherung.
- Die Zuordnung der Komponenten erfolgt auf der Baustelle gemäss Einbauanleitung.

i Einbauanleitung

Die aktuelle Einbauanleitung finden Sie online unter:
www.schoeck.com/view/7164

Impressum

Herausgeber: Schöck Bauteile AG

Tellistrasse 90

5000 Aarau

Telefon: 062 834 00 10

Copyright:

© 2024, Schöck Bauteile AG

Der Inhalt dieser Druckschrift darf auch nicht auszugsweise ohne schriftliche Genehmigung der Schöck Bauteile AG an Dritte weitergegeben werden. Alle technischen Angaben, Zeichnungen usw. unterliegen dem Gesetz zum Schutz des Urheberrechts.

Technische Änderungen vorbehalten

Erscheinungsdatum: November 2024



Schöck Bauteile AG
Tellstrasse 90
5000 Aarau
Telefon: 062 834 00 10
info-ch@schoeck.com
www.schoeck.com