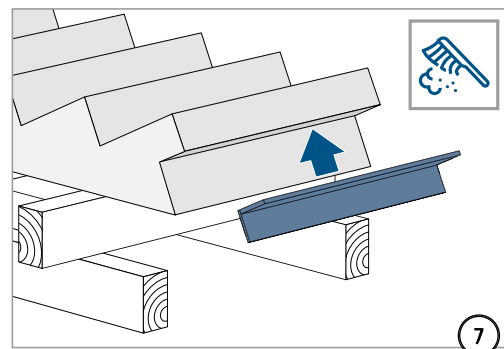
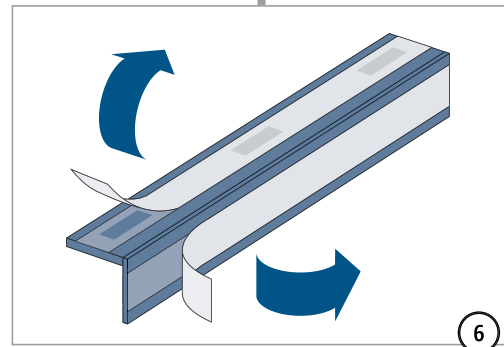
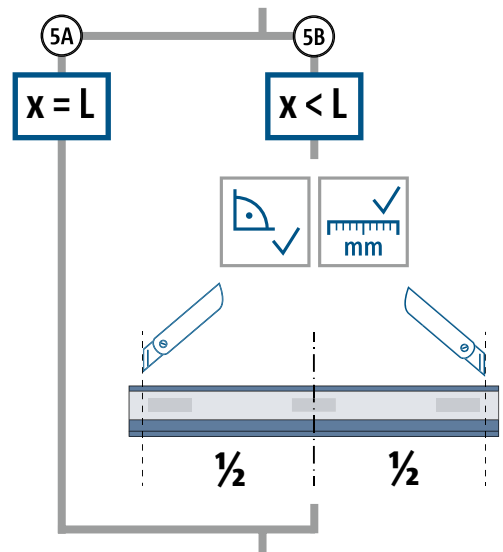
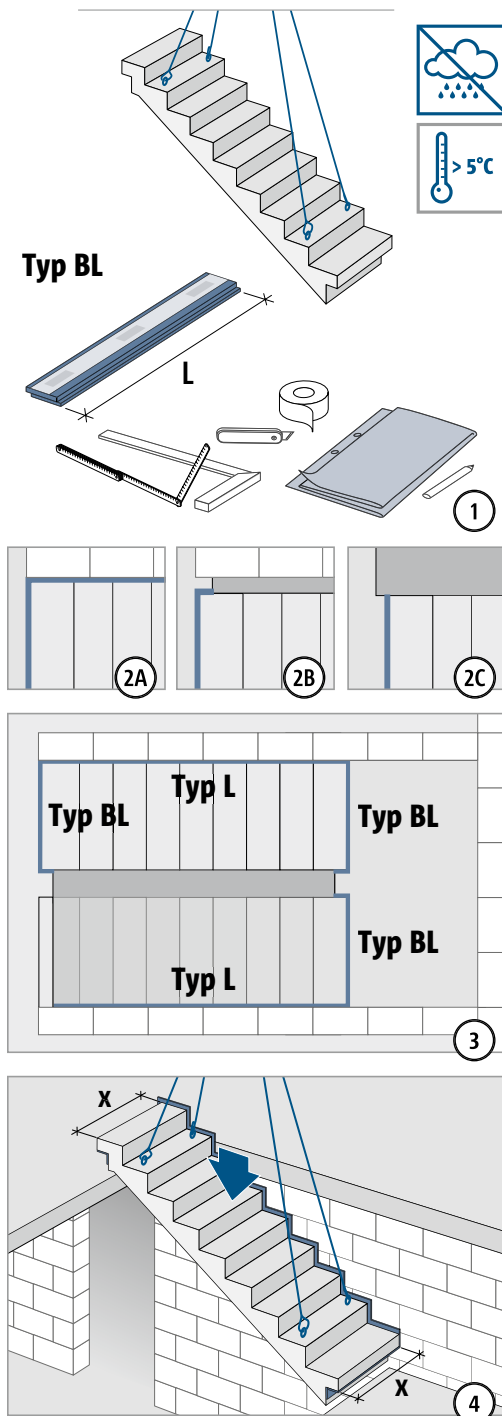
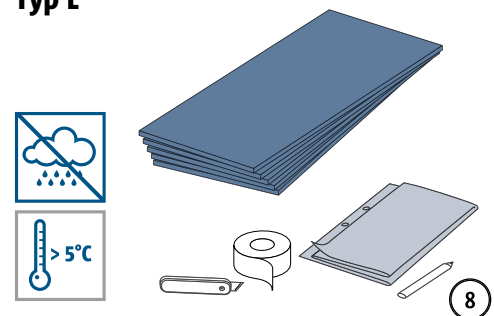


## Einbauanleitung – Fertigteil

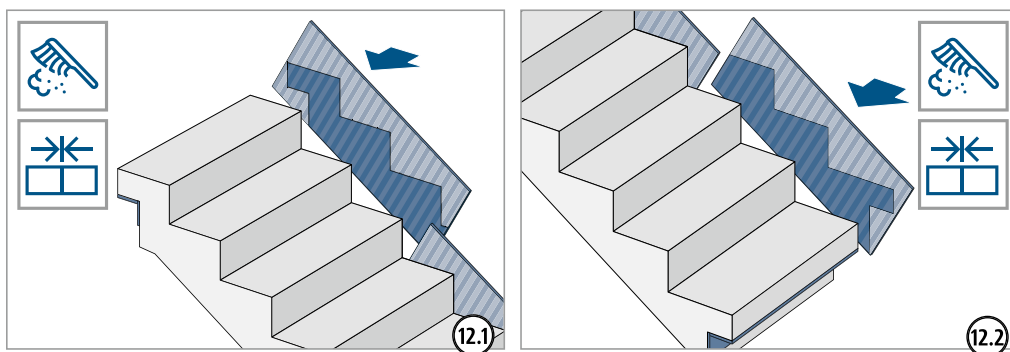
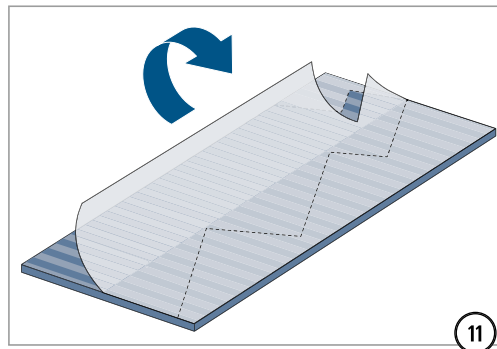
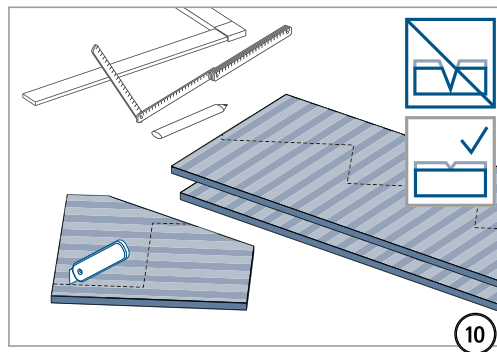
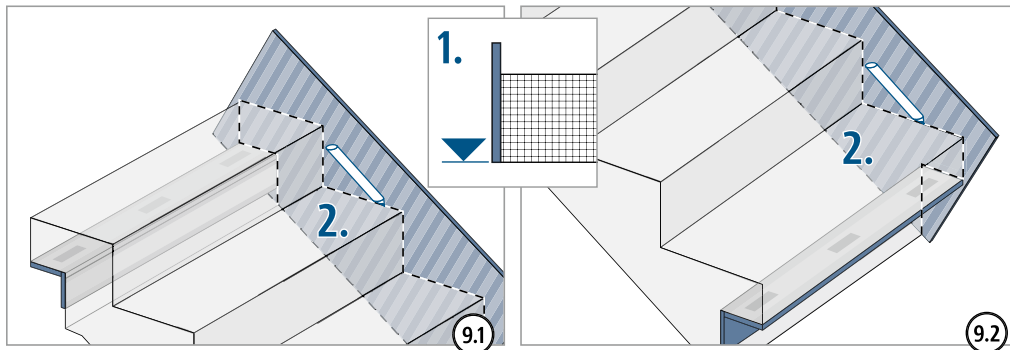


### Typ L



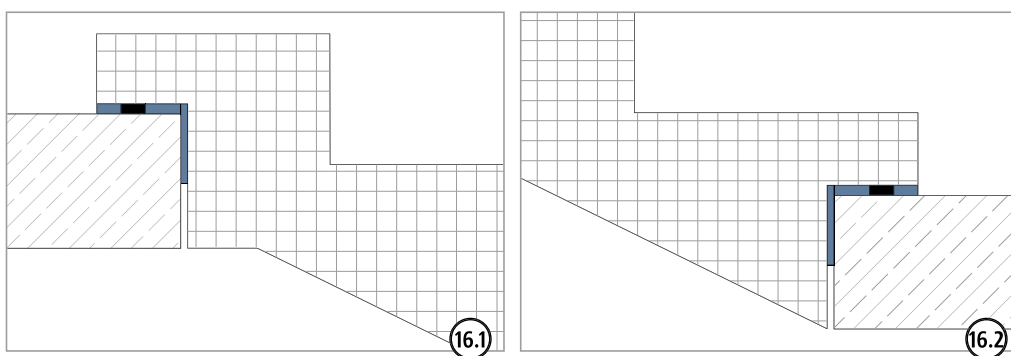
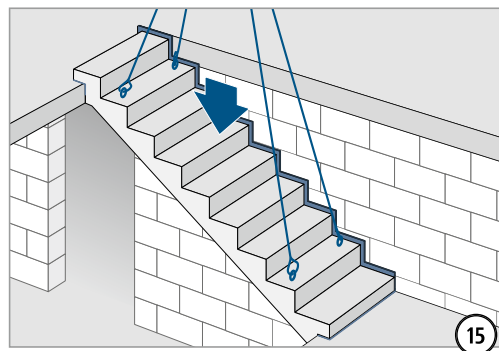
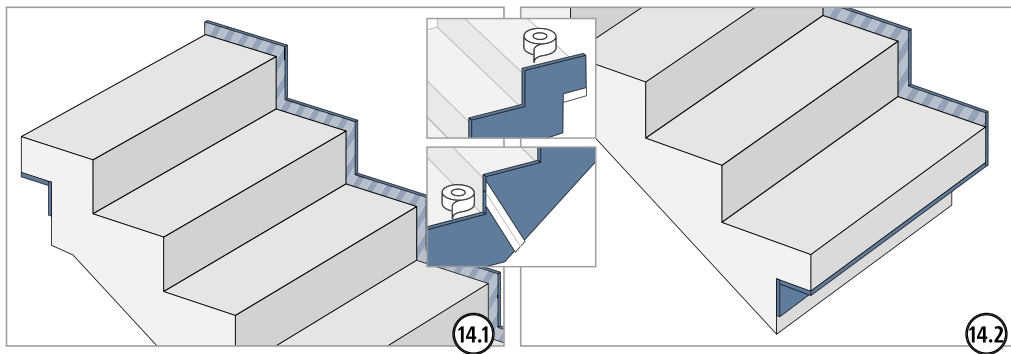
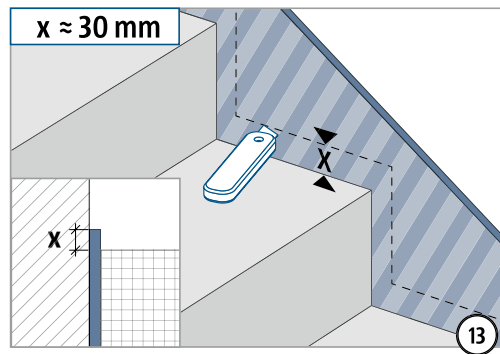
BL  
BZ

## Einbauanleitung – Fertigteil

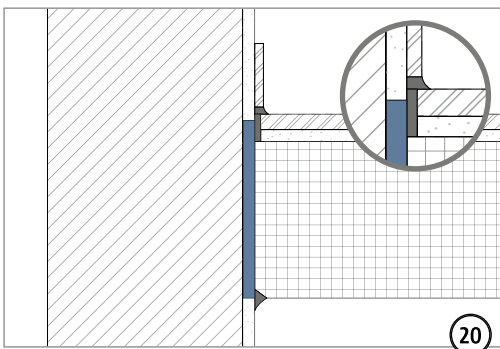
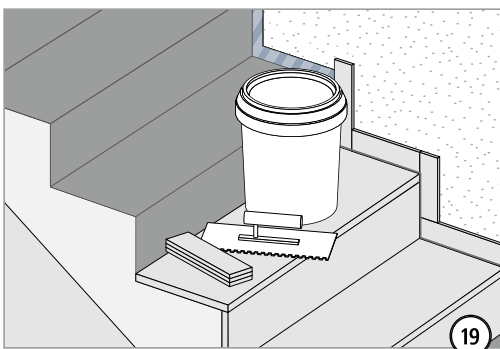
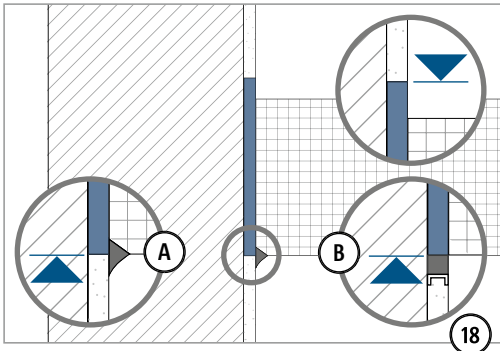
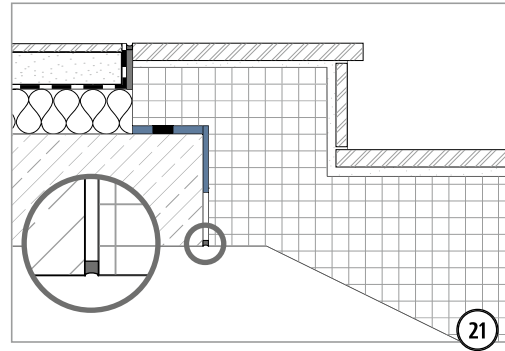
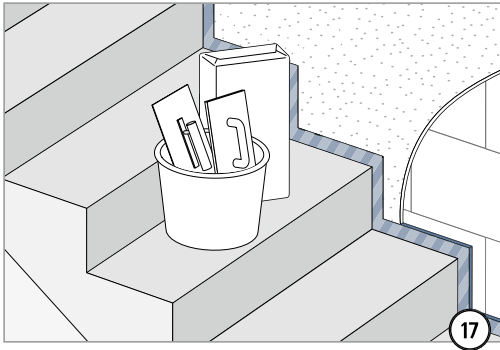


BL  
BZ

## Einbauanleitung – Fertigteil

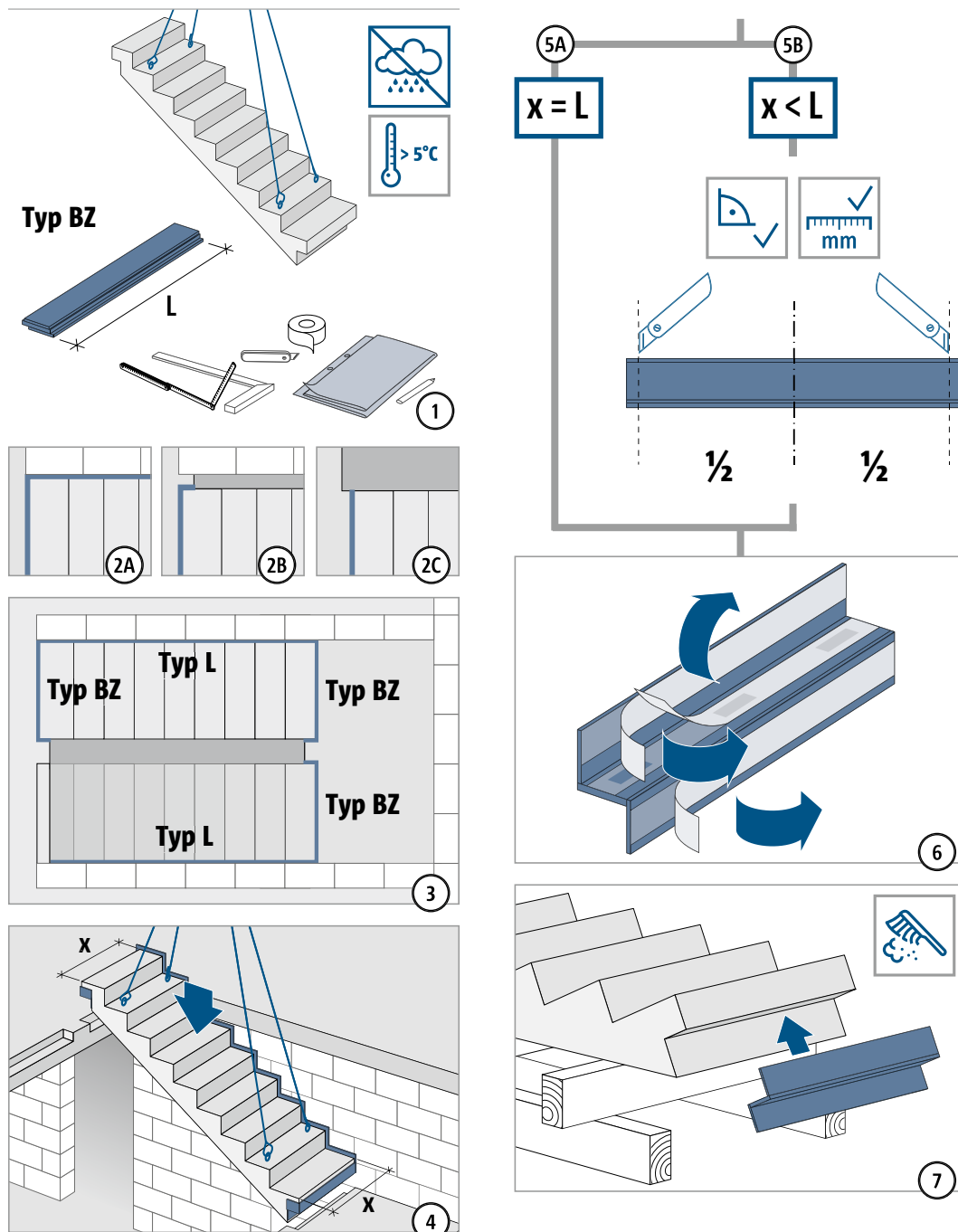
BL  
BZ

## Einbauanleitung – Fertigteil



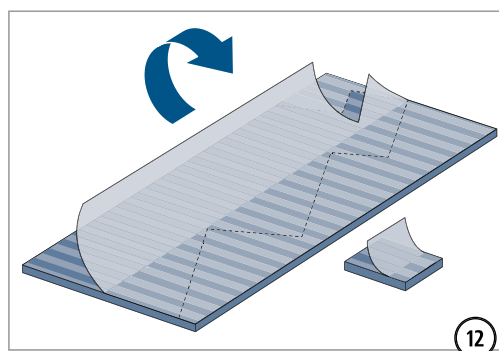
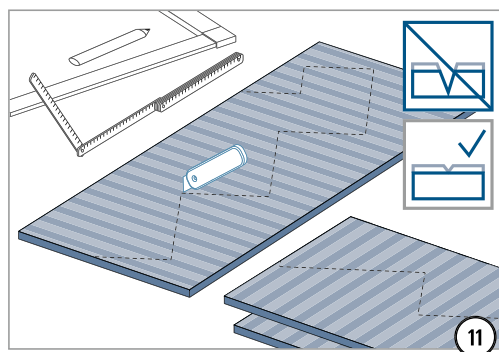
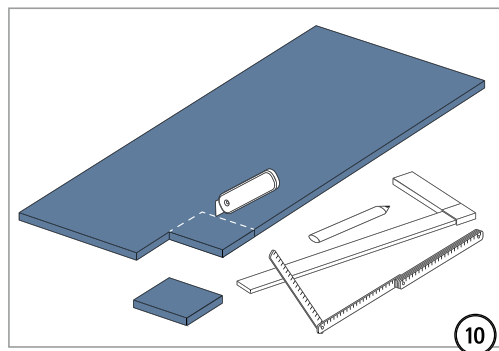
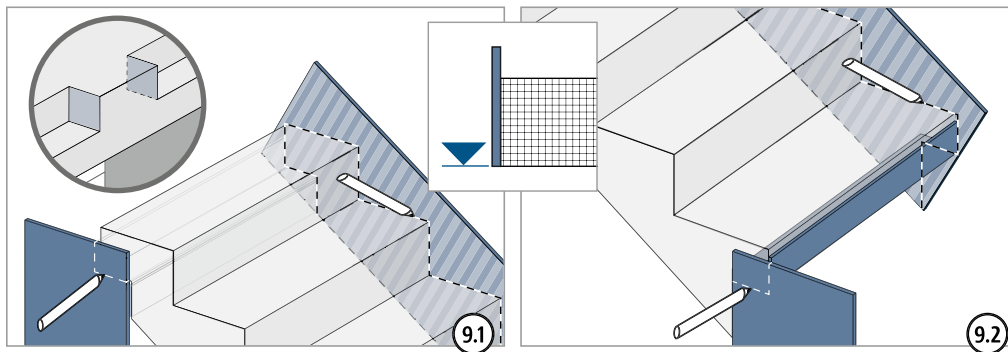
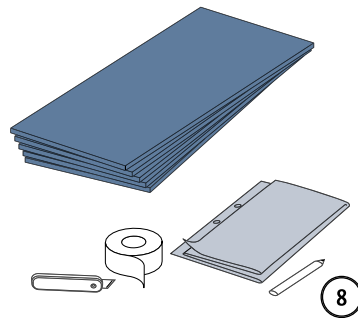
BL  
BZ

## Einbauanleitung – Fertigteil

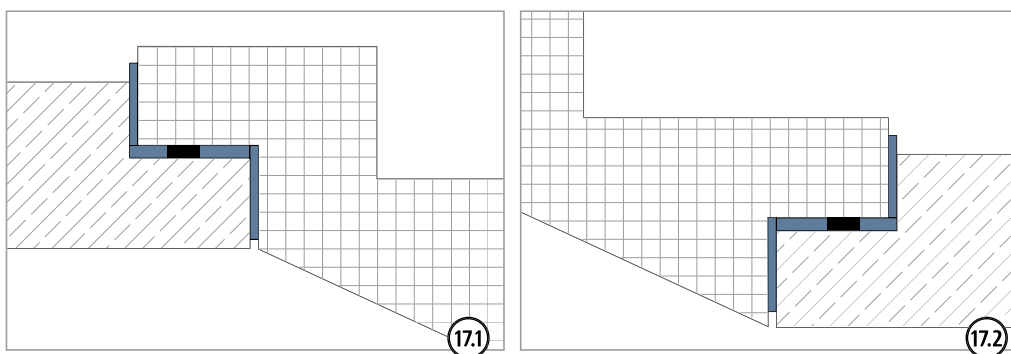
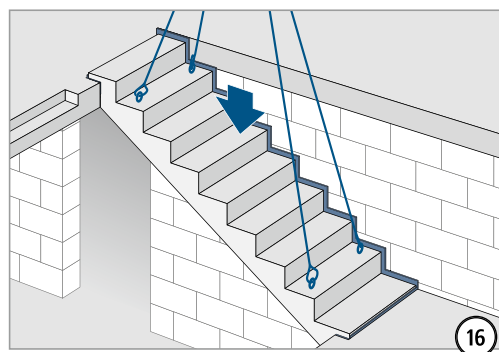
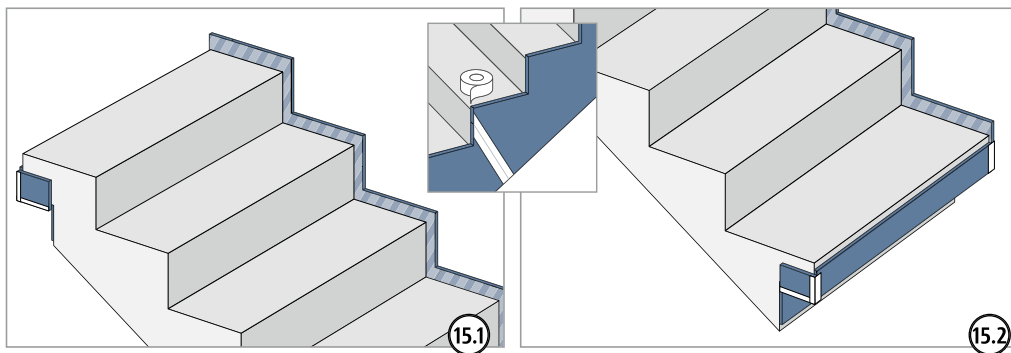
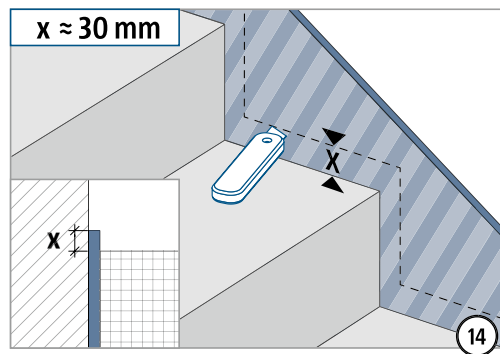
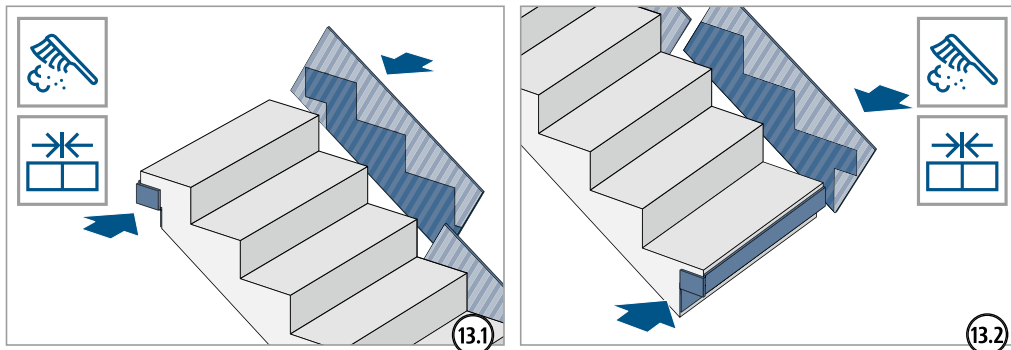


## Einbauanleitung – Fertigteil

### Typ L

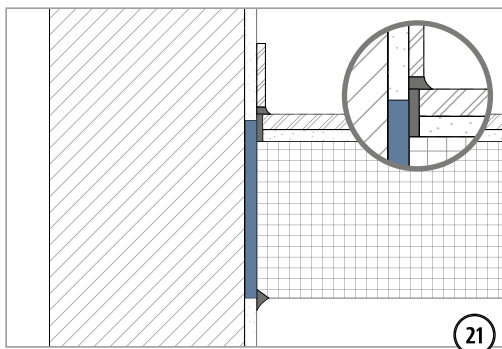
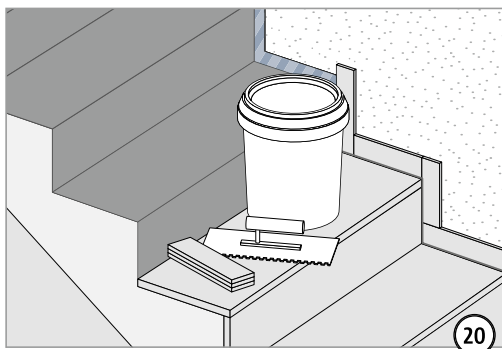
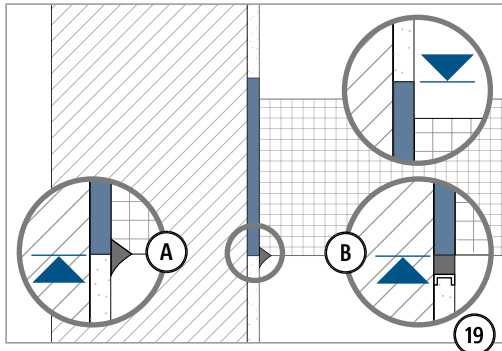
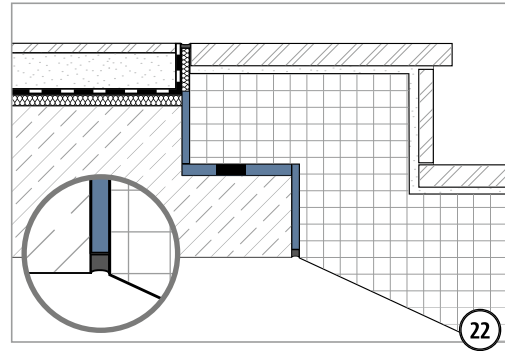
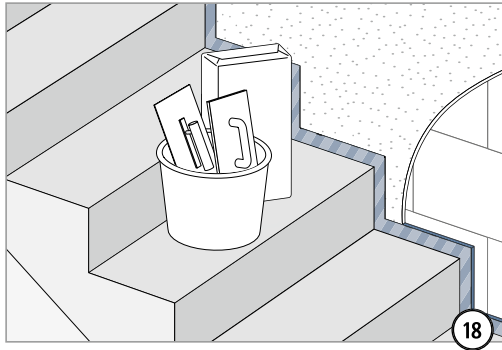


## Einbauanleitung – Fertigteil



BL  
BZ

## Einbauanleitung – Fertigteil



BL  
BZ