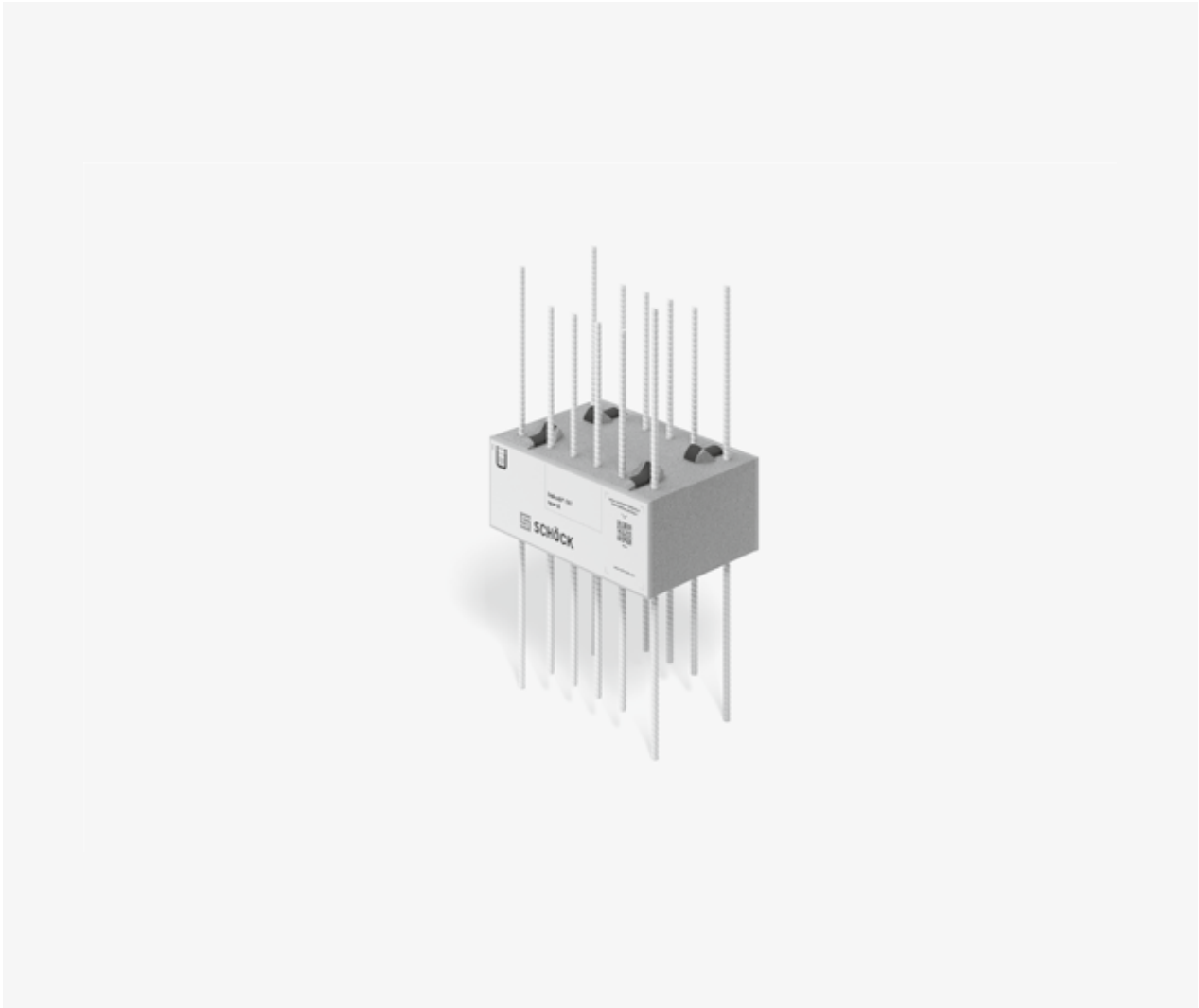


Schöck Isokorb® CXT Typ AP

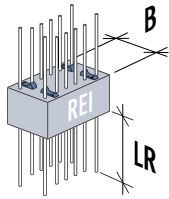


CXT
Typ AP

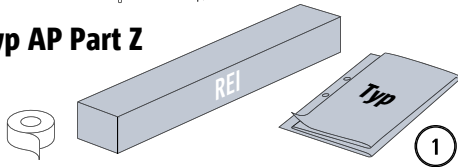
Stahlbeton – Stahlbeton

Einbauanleitung

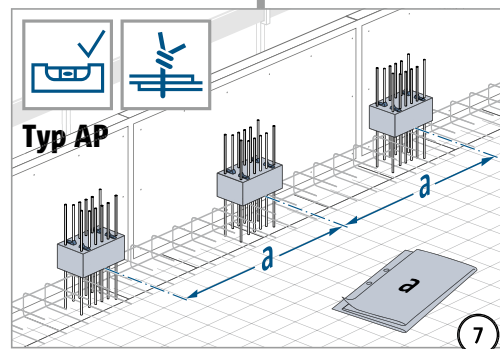
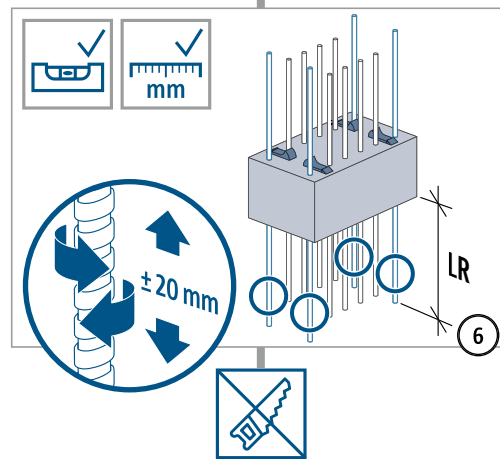
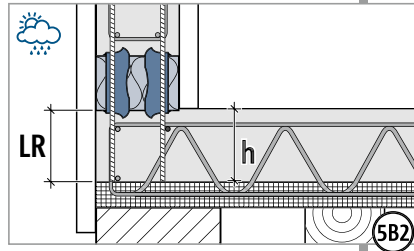
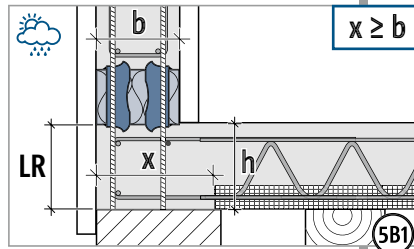
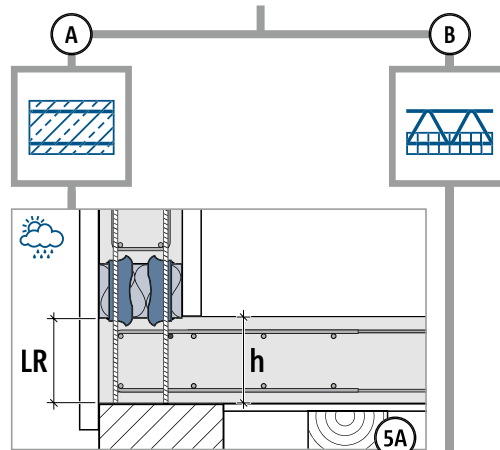
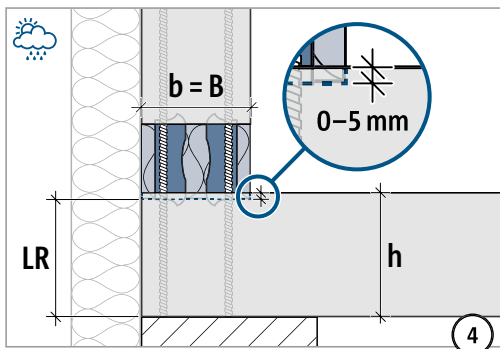
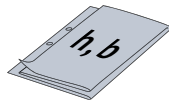
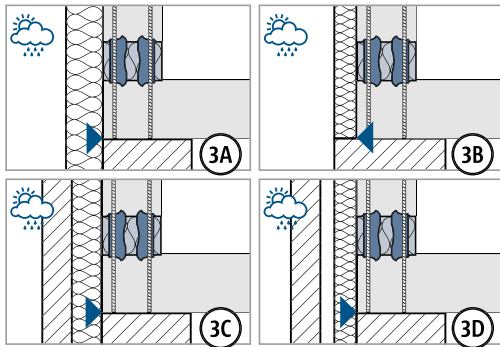
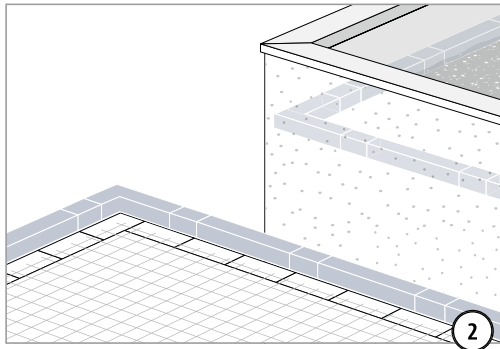
Typ AP



Typ AP Part Z



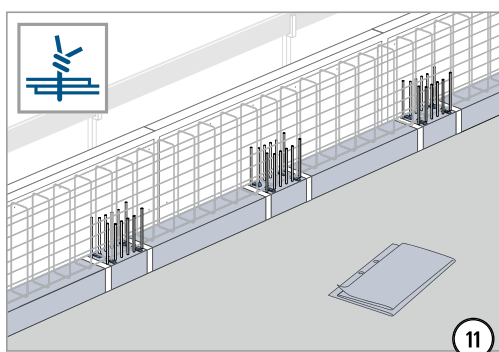
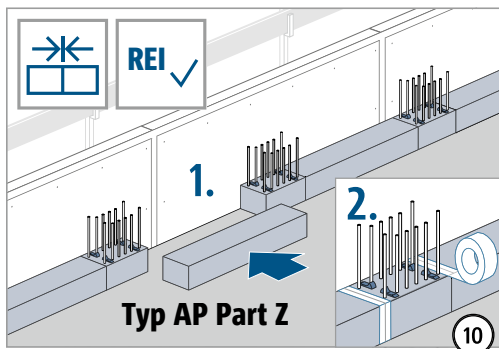
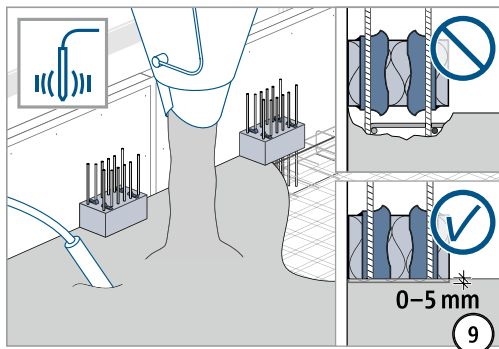
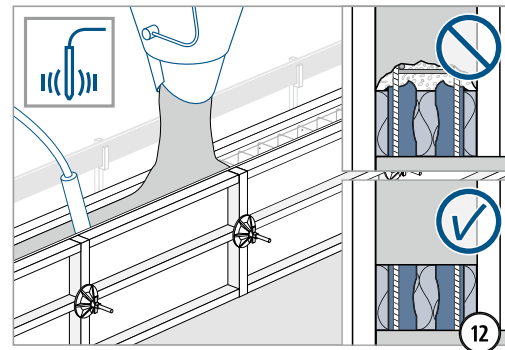
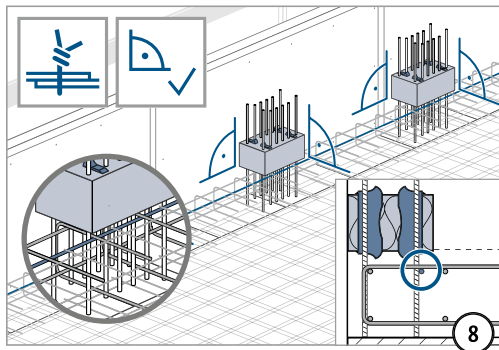
Typ AP	LR200	LR220	LR240	LR280
h (mm)	180–220	200–240	220–260	260–300
LR (mm)	≥ 180	≥ 200	≥ 220	≥ 260



CXT
Typ AP

Stahlbeton – Stahlbeton

Einbauanleitung



Keinerlei Gegenstände wie Abstandhalter, Leitungen, Rohre, etc. über das Drucklager führen. Beton gut verdichten.

CXT
Typ AP

Stahlbeton – Stahlbeton