

Documentation technique SIA

Schöck Tronsole®

Octobre 2020



Service de conseil technique

Téléphone : 062 834 00 10
Télécopie : 062 834 00 11
info@schoeck-bauteile.ch



**Demande et téléchargement
d'outils de planification**

Téléphone : 062 834 00 10
Télécopie : 062 834 00 11
info@schoeck-bauteile.ch
www.schoeck-bauteile.ch/fr

Service de planification et de conseil

Les conseillers en ingénierie de Schöck seront heureux de répondre à vos questions en matière de statique, de construction et de physique du bâtiment et vous proposeront des solutions avec calculs et plans détaillés.

Pour cela, veuillez envoyer vos plans (vues en plan, coupes, données statiques) ainsi que l'adresse du projet de construction à :

Schöck Bauteile AG

Neumattstrasse 30
5000 Aarau
info@schoeck-bauteile.ch

Technique/Statique

Hotline et élaboration technique de projet

Téléphone : 062 834 00 13
Fax : 062 834 00 11
technik-ch@schoeck.com

Demande et téléchargement du dossier d'assistance à la conception

Téléphone : 062 834 00 10
Fax : 062 834 00 11
info@schoeck-bauteile.ch
www.schoeck-bauteile.ch

Vos conseillers en ingénierie / Service études techniques pour des questions statiques

Nos conseillers en ingénierie sont les interlocuteurs des ingénieurs et des physiciens du bâtiment. Nous sommes à votre service sur place. Vous trouverez votre interlocuteur régional personnel sur :
www.schoeck-bauteile.ch/fr-ch/conseil-technique

Vos conseillers de vente technique

Vous trouverez votre interlocuteur régional personnel sur :
www.schoeck-bauteile.ch/fr-ch/conseil-commercial

Remarques | Symboles

Informations techniques

- ▶ Ces informations techniques relatives aux applications des différents produits ne sont valables que dans leur intégralité et ne peuvent donc être exploitées que comme telles. La publication seulement partielle de textes et d'images expose à un risque de transmission insuffisante d'informations, voire d'informations erronées. Leur transmission relève par conséquent de la seule responsabilité de leur utilisateur ou exploitant !
- ▶ Ces informations techniques ne sont applicables qu'en Suisse et tiennent compte des normes nationales spécifiques ainsi que des homologations spécifiques aux produits.
- ▶ Si un montage est effectué dans un autre pays, se référer aux informations techniques en vigueur dans le pays en question.
- ▶ Ces informations techniques doivent être exploitées dans leur version la plus récente. Une version actuelle est disponible sous www.schoeck-bauteile.ch/download-fr

Symboles pour remarques

Remarque relative aux dangers

Le triangle jaune avec un point d'exclamation signale une remarque se rapportant à un danger. Cela signifie que si elle n'est pas respectée, les personnes s'exposent à des risques de blessure ou de mort !

Info

Le carré portant un i signale une information importante qui doit être prise en compte, par ex. lors du dimensionnement.

Liste de vérification

Le carré avec un crochet symbolise la liste de vérification qui regroupe les points essentiels du dimensionnement.

Table des matières

	Page	
Aperçu des types	6	
Systèmes de protection contre le bruit	8	
Acoustique du bâtiment	11	
Protection incendie	31	
Gamme de produits		
Schöck Tronsole® type T	41	
Schöck Tronsole® type BL, BZ	73	T
Schöck Tronsole® type Q	105	
Schöck Tronsole® type Z	139	BL BZ
Schöck Tronsole® type B, D	163	
Schöck Tronsole® type L	187	Q
		Z
		B
		L

Aperçu des types

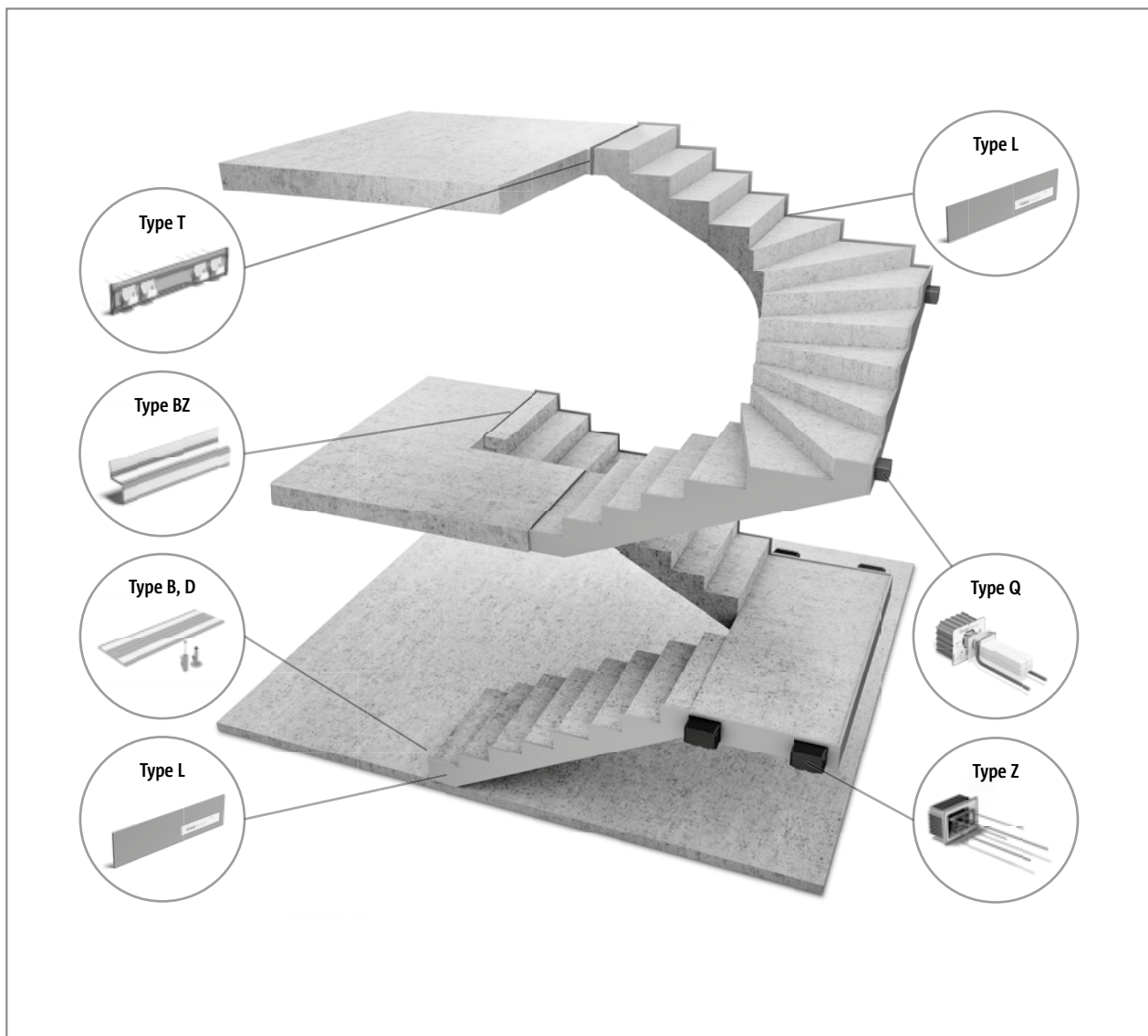
Raccordement	au	type de construction	Type
Volée droite	Palier	Volée en béton coulé sur place ou en éléments, isolation acoustique dans le joint de séparation entre la volée et le palier sans console d'appui	T
		Volée en béton coulé sur place ou en éléments, isolation acoustique dans le joint de séparation entre la volée et le palier avec console d'appui	BL, BZ
	Radier		B, D
	Mur		L
Volée hélicoïdale	Palier	Volée en béton coulé sur place ou en éléments, isolation acoustique dans le joint de séparation entre la volée et le palier sans console d'appui	T
		Volée en béton coulé sur place ou en éléments, isolation acoustique dans le joint de séparation entre la volée et le palier avec console d'appui	BL, BZ
	Radier		B, D
	Mur		Q + L
Palier	Mur		Z + L

Aperçu des types

Schöck Tronsole® type T	Page 41			<p>T-V8 : $\Delta L_{n,w}^* \geq 29$ dB; T-V2 : $\Delta L_{n,w}^* \geq 33$ dB; classe de résistance au feu R 90</p>	
Schöck Tronsole® type BL, BZ	Page 73			<p>V2 : $\Delta L_{n,w}^* \geq 26$ dB; V1 : $\Delta L_{n,w}^* \geq 29$ dB; avec composant statique ; classe de résistance au feu R 90</p>	
Schöck Tronsole® type Q	Page 105			<p>$\Delta L_{n,w}^* \geq 30$ dB; classe de résistance au feu R 90 ; élément porteur pivotant</p>	T
Schöck Tronsole® type Z	Page 139			<p>$\Delta L_{n,w}^* \geq 27$ dB; classe de résistance au feu R 90</p>	BL
Schöck Tronsole® type B, D	Page 163			<p>B-V2 : $\Delta L_{n,w}^* \geq 26$ dB; B-V1 : $\Delta L_{n,w}^* \geq 29$ dB</p>	BZ
Schöck Tronsole® type L	Page 187			<p>Evitement de ponts phoniques dans le joint</p>	Q

Systemes de protection contre le bruit avec Schöck Tronsole®

Avec le Schöck Tronsole®, différents systemes de protection contre le bruit peuvent être realises en fonction des exigences poseses par les constructions. La pose de Schöck Tronsole® permet d'eviter les ponts phoniques sur tous les ouvrages, du gros oeuvre à l'ouvrage fini.



Système d'insonorisation pour volées d'escalier avec Schöck Tronsole®, types T, L et Q

Les volées d'escalier hélicoïdales entre les paliers principaux sont complétées par la combinaison du Schöck Tronsole® types T, L et Q pour former un système d'insonorisation assurant le découplage acoustique des volées d'escalier sans paliers intermédiaires. À l'étage, le Tronsole® type T permet le découplage acoustique et le transfert de la force dans le joint de séparation entre la volée et le palier principal sans console d'appui en béton. Le Tronsole® type T peut être remplacé par les types BZ, BL lorsque des volées d'escalier préfabriquées et des consoles d'appui en béton sont utilisées sur les paliers principaux.

Une sous-couche flottante est prévue sur la dalle de plancher et les paliers principaux et sert d'isolation au bruit de choc.

Formation d'un joint sans pont phonique par séparation :

- ▶ Volée/mur avec type Q
- ▶ Volée/palier principal avec type T

Les ponts phoniques dus à des corps solides comme les petites pierres, les résidus de béton ou de mortier dans le joint peuvent être évités par une séparation :

- ▶ Volée/mur avec type L

Système d'insonorisation pour volées d'escalier préfabriquées avec le Schöck Tronsole®, types B, D, L, Z et BZ

Dans le cas de ce système avec volées droites entre les paliers principaux et intermédiaires, le découplage acoustique des volées d'escalier et des paliers intermédiaires est réalisé en combinant les types de Schöck Tronsole® types B, D, L, Z et BZ. La liaison des volées avec les paliers intermédiaires est monolithique. A l'étage, le type de Tronsole® BZ permet le découplage acoustique et le transfert de la force dans le joint de séparation entre la volée et le palier principal avec consoles d'appui en béton. Sur les paliers principaux, le Tronsole® type BZ peut être remplacé par le type T. Ce remplacement modifie les phases de construction car le type T est coulé dans le palier principal. Les consoles d'appui en béton ne sont plus nécessaires.

Une sous-couche flottante est prévue sur la dalle de plancher et les paliers principaux et sert d'isolation au bruit de choc.

Formation d'un joint sans pont phonique par séparation :

- ▶ Volée/dalle de plancher avec type B, optionnel, avec le type D
- ▶ Appui de palier/mur avec type Z
- ▶ Volée/palier principal avec type BZ

Les ponts phoniques dus à des corps solides comme les petites pierres, les résidus de béton ou de mortier dans le joint peuvent être évités par une séparation :

- ▶ Volée/mur ou palier/mur avec type L

Acoustique du bâtiment Tronsole®



Valeur caractéristique de la protection contre le bruit de choc

$L'_{n,w}$	Niveau de pression pondéré du bruit de choc normalisé dans le bâtiment : Valeur unitaire du niveau de pression du bruit de choc d'une dalle dans un bâtiment en tenant compte de toutes les voies de transmission sonore concernées pour une surface d'absorption de référence de $A_0 = 10 \text{ m}^2$, en décibels
ΔL_{TS}	Correction de niveau pour la conversion du niveau de pression du bruit de choc normalisé en niveau de pression du bruit de choc standardisé en fonction du volume de la pièce réceptrice
$L'_{nT,w}$	Niveau de pression pondéré du bruit de choc standardisé dans le bâtiment : Valeur unitaire du niveau de pression du bruit de choc d'une dalle dans un bâtiment basée sur les résultats de mesures sur des bandes de tiers d'octaves et sur les niveaux de pression du bruit de choc standardisés qui en résultent en se référant à un temps de réverbération de référence de $T_0 = 0,5 \text{ s}$, en décibels
C_I	Terme d'adaptation du spectre pour l'évaluation des bruits de choc pour lesquels les basses fréquences sont déterminantes
C_V	Terme correctif prenant en compte l'influence d'un volume important de la pièce réceptrice sur le temps de réverbération
L'_{tot}	Somme des valeurs de référence prises en compte dans chaque exigence pour le bruit de choc
K_p	Terme correctif s'appliquant aux indices acoustiques déterminés en laboratoire, prenant en compte les divergences entre les conditions en laboratoires et les conditions sur le terrain, en plus de la transmission par les flancs (valeur empirique)
L'_d	Valeur de planification pour le bruit de choc
L'	Valeur exigée pour le bruit de choc
$\Delta L_{n,w}^*$	Différence de niveau de pression du bruit de choc : efficacité isolante de l'élément d'isolation au bruit de choc
$\Delta L_{w,palier} / \Delta L_{w,volée}$	Atténuation pondérée du niveau de pression du bruit de choc de palier ou de volée : amélioration globale de l'isolation au bruit de choc du palier ou de volées d'escaliers avec un élément d'isolation au bruit de choc en fonction du point de jonction du palier avec le mur ou de la volée avec le palier
$L_{n,w,palier}$	Niveau de pression pondéré du bruit de choc normalisé du palier découplé : niveau de pression du bruit de choc obtenu lors de la mesure de référence dans une pièce nécessitant une protection lorsque le palier relié au mur est frappé
$L_{n,w,volée}$	Niveau de pression pondéré du bruit de choc normalisé de la volée découplée : niveau de pression du bruit de choc obtenu lors de la mesure de référence dans une pièce nécessitant une protection lorsque la volée reliée au palier est frappée
$L_{n0,w,mur}$	Niveau de pression pondéré du bruit de choc normalisé sur le mur : niveau de pression du bruit de choc obtenu lors de la mesure de référence dans une pièce nécessitant une protection lorsque le mur est frappé
$L_{n0,w,palier}$	Niveau de pression pondéré du bruit de choc normalisé du palier bétonné : niveau de pression du bruit de choc obtenu lors de la mesure de référence dans une pièce nécessitant une protection lorsque le palier rigide bétonné dans le mur est frappé

Protection contre le bruit de choc | Exigences en matière de protection contre le bruit

Isolation au bruit de choc dans les escaliers

Lorsque des paliers ou des volées d'escaliers sont empruntés, des bruits sont émis et sont transmis aux pièces avoisinantes, ce qui peut déranger leurs occupants. Le niveau sonore est évalué via le niveau de pression pondéré du bruit de choc standardisé dont le spectre est adapté et le volume corrigé L'_{tot} . Le niveau de pression pondéré du bruit de choc standardisé est le niveau atteint dans une pièce nécessitant une protection lorsque le palier ou la volées d'escaliers est frappée à l'aide d'une machine à frapper, ce qui produit une source de bruit normalisée. Plus le niveau est bas, meilleure est l'isolation acoustique.

Exigences en termes de protection contre le bruit de choc

La norme SIA 181:2006 «Protection contre le bruit dans le bâtiment» entrée en vigueur en juin 2006 comporte des exigences sur la protection contre le bruit censées «protéger les gens contre les nuisances intolérables dues aux transmissions du bruit». La norme SIA est valable pour la protection du bâtiment contre les sources de bruits externes et internes, de même que contre les bruits diffusés par les corps solides aux unités d'utilisation. Elle s'applique aux constructions neuves et aux transformations ainsi qu'aux changements d'affectation et aux modifications de l'utilisation des locaux se rapportant à l'acoustique du bâtiment.

En juin 2006, la norme SIA actuellement en vigueur a remplacé la norme SIA antérieure 181:1988 «Protection contre le bruit dans le bâtiment». La norme SIA concrétise l'article 15 de la loi sur la protection de l'environnement :

art. 15 LPE: «Les valeurs limites d'immissions s'appliquant au bruit et aux vibrations sont fixées de manière que, selon l'état de la science et l'expérience, les immissions inférieures à ces valeurs ne gênent pas de manière sensible la population dans son bien-être.»

Outre la loi sur la protection de l'environnement, l'ordonnance sur la protection contre le bruit (OPB) fait référence à la norme SIA à l'article suivant:

al. 1 art. 32 OPB «Le maître de l'ouvrage d'un nouveau bâtiment doit s'assurer que l'isolation acoustique des éléments extérieurs et des éléments de séparation des locaux à usage sensible au bruit, ainsi que des escaliers et des équipements, satisfont aux règles reconnues de la construction. Sont notamment applicables, contre le bruit des aéroports civils où circulent de grands avions, les exigences renforcées, et contre le bruit des autres installations stationnaires, les exigences minimales selon la norme SIA 181 de l'Association suisse des ingénieurs et architectes».

Exigences en matière de protection contre le bruit

Insonorisation définie par la loi

Les exigences ou autres indications stipulées dans une norme n'ont aucun caractère juridique au premier abord, et constituent uniquement des réglementations techniques privées relatives au thème décrit dans la norme. Les exigences minimales sont toutefois légalement contraignantes car l'ordonnance sur la protection contre le bruit (OPB) considère la SIA 181 comme étant obligatoire. La norme SIA 181 a donc pour ainsi dire un caractère juridique.

Les exigences relatives à l'insonorisation des bruits extérieurs et intérieurs doivent être définies. Les décisions en ce sens doivent être prises en temps voulu. La norme SIA prévoit que le niveau d'exigence correspondant (exigences minimales, exigences accrues ou exigences spéciales) soit défini par contrat entre les partenaires.

L'insonorisation due par le planificateur réside en premier lieu dans l'insonorisation convenue par contrat d'entreprise entre le maître d'œuvre et le planificateur. Dans le cadre de cet accord sur l'insonorisation relevant du droit privé, la protection fournie ne doit en aucun cas être inférieure aux minimums légaux définis pour la protection de la santé des occupants d'un bâtiment. Les exigences minimales de la norme SIA 181 doivent donc être systématiquement respectées et ne peuvent pas être contournées par des accords de droit privé. Les exigences minimales stipulées dans la norme SIA ont pour seul but de «protéger la majorité des utilisateurs de nuisances importantes pouvant résulter d'une utilisation normale».

De même, les transformations, les changements d'usage et les modifications de l'utilisation affectant l'acoustique du bâtiment sont régis par les exigences de la SIA 181:2006 «Protection contre le bruit dans le bâtiment». Des exemples de transformations importantes du point de vue de l'acoustique du bâtiment sont décrits verbalement par la norme de la manière suivante

- ▶ Remplacement de fenêtres ou de vitrages
- ▶ Remplacement de revêtements de sol élastique (tapis) par des revêtements durs (parquet, stratifié, céramique, pierre)
- ▶ Remplacement des équipements techniques ou des installations fixes du bâtiment
- ▶ Remplacement d'installations sanitaires

Dans le cas de la proportionnalité (statique, protection des monuments, faisabilité technique et contraintes d'exploitation, coût supportable), des dérogations à la réglementation peuvent être convenues à titre exceptionnel entre les concernés et, le cas échéant, de concours avec les autorités compétentes, à ce propos, voir chap. 0.1.1, SIA 181:2006.

Exigences en matière de protection contre le bruit

Insonorisation imposée par le droit privé

Au-delà de l'insonorisation imposée par la loi, l'insonorisation relevant du droit privé doit être également garantie. Il convient ici de distinguer deux cas :

1. l'insonorisation souhaitée par le maître d'œuvre est convenue par contrat d'entreprise ou
2. aucun accord n'est convenue par contrat d'entreprise.

De la même manière que des types et des caractéristiques importantes du bâtiment sont déterminés par le maître d'œuvre, la qualité de l'isolation acoustique d'un bâtiment doit aussi être déterminée par le maître d'œuvre et « commandée » en conséquence au planificateur. La norme SIA 181:2006 «Protection contre le bruit dans le bâtiment» prévoit que le niveau d'exigence, ainsi que les éventuelles exigences particulières en la matière, soient convenues par contrat (chap. 2.2.4, SIA 181).

Le planificateur pourra s'orienter à ce propos sur les normes suivantes et les recommandations, pouvant être aussi partiellement considérées en cas de litige :

- ▶ SIA 181:2006 «Protection contre le bruit dans le bâtiment»
- ▶ Documentation sur les composants D0189 ; « Schallschutz im Hochbau - Zusammenstellung gemessener Bauteile » (« Insonorisation dans le bâtiment - Constitution de composants mesurés »)

Exigences en matière de protection contre le bruit

Au-delà de la protection phonique minimale, la norme SIA définit également le type et l'ampleur de la protection phonique accrue. Les exigences accrues offrent une protection contre le bruit telle qu'une majorité des occupants d'un bâtiment soit satisfaite.

Les exigences accrues s'appliquent aux maisons mitoyennes et les propriétés par étages. Sont également considérées comme des propriétés par étages les bureaux/locaux industriels/studios/ateliers. Les exigences accrues pour la protection contre le bruit ne se limitent toutefois pas aux seuls locaux d'habitation.

Pour les transformations/modifications d'usage, une protection phonique accrue peut être également appliquée lorsque celle-ci est convenue par contrat entre les parties.

Concernant la protection contre le bruit à l'intérieur d'unités utilisations, la norme SIA 181:2006 ne prévoit aucune exigence, mais uniquement des recommandations.

Les locaux ou les groupes de locaux de même nature formant, ou pouvant former en fonction de l'utilisation, une unité indépendante (du point de vue juridique ou administratif) sont considérés par la SIA comme une unité d'utilisation indépendante. Citons à titre d'exemples pour de telles unités d'utilisation les appartements, les logements groupés pour personnes âgées, les locaux administratifs, les exploitations artisanales. Les locaux qui ne sont pas considérés comme des propriétés par étages doivent être classés parmi les unités d'utilisation indépendantes. En général, ils font partie d'une communauté PPE. Citons par exemple les corridors, les cages d'escaliers ou les coursives.

Toutefois la distinction est faite entre:

- ▶ les accès et/ou les corridors et autres aménagements semblables servant uniquement à délimiter les unités d'utilisation de même nature (par ex. les cages d'escaliers dans les immeubles collectifs); sont applicables ici des exigences techniques acoustiques correspondantes).
- ▶ les accès et/ou les corridors reliant ou jouxtant diverses unités d'utilisation et n'étant pas en relation directe (par ex. l'accès à un établissement public à proximité d'habitations). Les hôpitaux, les établissements de soins sans unités d'habitation fermées, les hôtels, les écoles, les bureaux collectifs; des recommandations doivent être convenues lorsqu'une protection acoustique correspondante est demandée par le maître d'oeuvre.

S'agissant des recommandations, notons qu'elles ne constituent pas de règles de construction communément admises. Ceci n'est le cas que lorsqu'elles ont été jugées théoriquement correctes par la science et qu'elles ont été éprouvées plusieurs fois dans la pratique par la majorité des spécialistes les suivant. Dans tous les cas, les recommandations techniques pour la protection acoustique doivent être fixées par écrit entre les parties contractuelles.

Protection contre le bruit sans accord contractuel

Souvent, le niveau de protection phonique attendu par le maître d'oeuvre n'est pas défini ou réglementé dans un contrat. Ainsi, du point de vue du droit privé, le niveau de protection phonique attendu n'est pas immédiatement clair. De tels cas augmentent la probabilité de litiges et conflits juridiques entre le maître d'oeuvre et le planificateur, car l'une des propriétés essentielles d'un bâtiment n'est pas clairement définie. C'est en particulier le cas lorsque les exigences accrues sont appliquées ou que le maître d'oeuvre exige une meilleure protection phonique pour le projet afin de garantir une qualité de construction élevée.

Dans ce cas, les exigences stipulées par la norme SIA sont évidemment le minimum à garantir. Par ailleurs, les règles de construction jouent un rôle central. En effet, en l'absence d'un accord contractuel, il s'agit de prouver que le bâtiment présente une «qualité usuelle» d'un point de vue de protection phonique. Pour évaluer cette qualité usuelle, les règles générales de construction sont appliquées au moment de la réception des travaux.

Il est fortement conseillé de définir dans un contrat le niveau de protection phonique voulu par le maître d'oeuvre, allant au-delà des exigences normales ou reposant sur des recommandations dans le cadre d'unités d'utilisation internes.

Exigences en matière de protection contre le bruit

Règles d'insonorisation généralement reconnues en matière de construction

Les règles généralement reconnues en matière de construction sont les règles de construction jugées théoriquement correctes par la science, mises en pratique et communément admises.

Les règles généralement admises en matière de construction peuvent, au moins partiellement, concorder avec les normes techniques (par ex. SIA, directives, etc.) mais cette correspondance ne constitue aucune obligation. Il peut parfaitement arriver que les règles en matière de construction prévalent sur les normes techniques ou inversement, que des parties d'une norme technique aillent au-delà des règles admises en matière de construction.

Il n'existe pas de catalogue permettant de consulter les exigences des règles admises en matière de construction dans le cadre d'un thème précis. Souvent, les exigences des règles admises en matière de construction ne sont clarifiées qu'à l'aide d'une expertise survenant dans le cadre d'un conflit juridique.

Les règles admises en matière de construction font partie intégrante de l'ordonnance sur la protection contre le bruit et de la norme SIA correspondante et sont décrites à l'al. 1, art. 32 OPB (voir plus haut)

Il existe un grand nombre de supports simplifiant l'évaluation d'une technique d'isolation ou d'un problème de bruit dans une situation donnée:

- ▶ Ordonnance sur la protection contre le bruit (OPB)
- ▶ Loi sur la protection de l'environnement (LPE)
- ▶ Norme SIA 181 «Protection contre le bruit dans le bâtiment»
- ▶ Documentation 0189; «Bauteildokumentation Schallschutz im Hochbau; Zusammenstellung gemessener Bauteile»
- ▶ Code de l'office fédéral de l'environnement OFEV
- ▶ Cahiers techniques sur le thème de l'isolation acoustique, par ex. SIA 2023 «Ventilation des habitations»

La norme SIA 181:2006 «Protection contre le bruit dans le bâtiment» définit le non respect des exigences en matière de protection contre le bruit pouvant être dû à d'éventuelles erreurs de planification ou d'exécution, à l'usure ou l'altération de matériaux, de composants ou d'installations techniques ou encore aux fenêtres, aux installations dans le bâtiment.

Dès la phase de planification, une tolérance de conception suffisante doit être prévue pour le dimensionnement de l'isolation acoustique de composants, d'installations techniques et d'équipements fixes dans le bâtiment.

Exigences en matière de protection contre le bruit

Exigences selon la norme SIA 181 Protection contre le bruit dans le bâtiment

Les exigences minimales portant sur la protection contre le bruit de choc entre différentes unités d'utilisation sont définies par la norme SIA 181:2006 en fonction de la sensibilité au bruit et de la nuisance sonore. La classification de la sensibilité au bruit selon le type et l'utilisation de la pièce qui a besoin d'être isolée est donnée dans le tableau suivant.

Sensibilité au bruit	Description du type et de l'utilisation du local d'immission (local de réception)
faible	Locaux utilisés pour des activités essentiellement manuelles. Locaux utilisés par plusieurs personnes ou pour de courtes périodes seulement. Exemples: atelier, salle de travaux manuels, de réception ou d'attente, bureau paysager (à l'exclusion d'un découpage ultérieur en plusieurs unités d'utilisation ou en bureaux individuels), cantine d'entreprise, restaurant, cuisine non habitable, bain, WC, local de vente, laboratoire, corridor.
moyenne	Locaux utilisés pour l'habitat, pour y dormir ou pour des activités intellectuelles. Exemples: séjour, chambre à coucher, studio, salle de classe, salle de musique, cuisine habitable, bureau, chambre d'hôtel, chambre d'hôpital sans exigence particulière de tranquillité.
élevée	Locaux à l'usage d'utilisateurs qui ont besoin de beaucoup de tranquillité. Exemples: salle spéciale de repos dans les hôpitaux et les sanatoriums, salles pour thérapies spéciales avec un besoin élevé de tranquillité, salle de lecture ou d'étude.

Classement de la sensibilité au bruit conformément à la norme SIA 181

On obtient ainsi les exigences minimales de protection contre le bruit de choc qui suivent pour les balcons et les pergolas.

Sensibilité au bruit	Escalier
	Valeur d'exigence L'
faible	58 dB
moyenne	53 dB
élevée	48 dB

Exigence sur la protection contre le bruit de choc selon la norme SIA 181

Concernant les exigences accrues en matière de bruit de choc pour les constructions neuves, les valeurs à appliquer sont diminuées de 3 dB à celles stipulées dans le tableau. Pour les balcons, une réglementation spécifique est applicable selon laquelle les valeurs des tableaux sont réduites de 5 dB. Pour les maisons mitoyennes et attenantes et les immeubles neufs, les exigences accrues sont obligatoires.

Pour d'autres types d'immeubles, celles-ci doivent être définies par un accord de droit privé (contrat d'entreprise). Pour les transformations, il est permis d'utiliser les valeurs augmentées de 2 dB par rapport aux valeurs des exigences minimales et aux valeurs accrues du tableau.

Protection contre le bruit dans les escaliers

Apréciation subjective de l'isolation au bruit de choc entre locaux

Le critère d'évaluation subjectif de l'annexe H peut être appliqué conformément au tableau ci-dessous si en l'absence d'exigences, l'insonorisation doit être définie sur la base des recommandations. La sensibilité subjective est alors évaluée en fonction du bruit de fond. L'avantage réside dans le fait que même les profanes peuvent se faire une idée des exigences acoustiques.

Niveau du bruit de choc pondéré standardisé avec adaptation spectrale et correction liée au volume L'_{tot} en dB		Marche normale avec chaussures de ville ou d'intérieur	Enfants courant, marche à pieds nus	Déplacer des meubles, enfants turbulents
Bruit de fond 20 dB(A)	Bruit de fond 30 dB(A)			
60	70	bien audible	fortement audible	très fortement audible
55	65	audible	bien audible	très fortement audible
50	60	faiblement audible	audible	fortement audible
45	55	inaudible	faiblement audible	bien audible
40	50	inaudible	inaudible	audible
35	45	inaudible	inaudible	faiblement audible

Recommandations concernant la protection accrue contre le bruit de choc

SIA 181:2006, annexe G «recommandations concernant la protection contre le bruit à l'intérieur d'unités d'utilisation»

Au-delà des exigences relatives à la protection contre le bruit, la norme SIA 181 contient également des recommandations portant sur la protection contre le bruit à l'intérieur d'une unité d'utilisation. Les recommandations doivent constituer une aide pour le planificateur et une base pour les accords contractuels correspondants. La recommandation sur le bruit à l'intérieur est définie par la norme SIA 181:2006 annexe G, sachant que le degré 1 correspond à un degré d'exigence faible et le degré 2 à un degré d'exigence élevé:

recommandations pour les éléments de séparation dans une unité d'utilisation L' en dB

Utilisation	Local 1	Local 2	Recommandation Bruit de choc	
			Degré 1	Degré 2
Habitation	Chambre à coucher	Chambre à coucher	55	50
	Chambre à coucher	Habitation	55	50
	Chambre à coucher	Locaux sanitaires	55	50
	Chambre à coucher	Pièce de travail	55	50
Bureau	Bureau	Bureau	60	55
	Bureau	Réunion	60	55
	Bureau	Direction	60	55
	Corridor	Bureau	60	55
	Réunion	Direction	60	55
	Corridor	Direction	60	55
	Réunion	Réunion	60	55
	Corridor	Réunion	60	55
École	Classe	Classe	60	55
	Corridor	Classe	60	55
	Salle de musique	Classe	50	45
	Salle de musique	Salle de musique	50	45
	Activités manuelles	Classe	50	45
	Activités manuelles	Activités manuelles	50	45
Hôtel	Chambre	Chambre	55	50
	Corridor	Chambre	55	50
	Chambre	Exploitation	50	45
Hôte, hôpital	Chambre	Chambre	55	50
	Corridor	Chambre	55	50
Locaux pour les contacts sociaux	Chambre	Chambre	55	50
	Chambre	Corridor	55	50

- ▶ Local 1 et local 2: recommandation pour les locaux sans l'influence des portes et des escaliers ouverts (mesurage avec panneau de fermeture).
- ▶ Locaux pour les contacts sociaux: locaux n'autorisant pas la compréhension de conversations (par ex. cabinet médical, office social).

Contrôle selon la norme DIN EN 7396

Procédé de contrôle selon DIN EN 7396

La norme DIN 7396 décrit le procédé de contrôle pour l'« identification acoustique des éléments de découplage dans les escaliers massifs ». Cette norme est la première en Europe à définir un procédé de mesure pour les éléments d'isolation au bruit de choc pour les escaliers et à permettre une comparaison des produits. Les vérifications sont effectuées avec des charges et des géométries d'escaliers courantes dans le bâtiment. L'ensemble des volées et des paliers d'escalier sont également contrôlés, de façon à prendre en compte la transmission sonore via les éléments structurels et les joints. Le système « escalier » est donc contrôlé et peut être comparé avec le cas de figure réel des bâtiments. Dans le système, la transmission via les plaques de jointure est également prise en compte. Une détérioration audible peut survenir dans le bâtiment si ce point est oublié lors du contrôle.

Dans le procédé selon DIN 7396, trois indices sont déterminés pour chaque élément d'isolation au bruit de choc:

- ▶ Différence de niveau de pression du bruit de choc de palier ou de volée $\Delta L_{\text{palier}}^*$ ou $\Delta L_{\text{volée}}^*$
- ▶ Atténuation du niveau de pression du bruit de choc de palier ou de volée $\Delta I_{\text{palier}}^*$ ou $\Delta I_{\text{volée}}^*$
- ▶ Niveau de pression pondéré du bruit de choc normalisé dans une pièce réceptrice voisine $L_{n,w}$

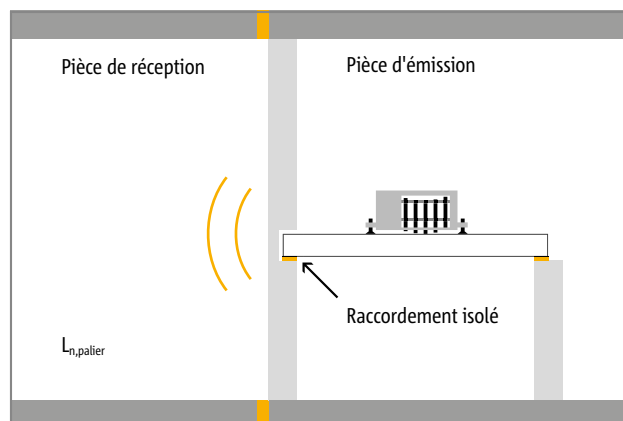
L'isolation au bruit de choc est déterminée à partir de différents cas de charge, car la couche élastomère d'insonorisation sous la charge change sa propriété acoustique.

Déroulement du contrôle selon DIN EN 7396

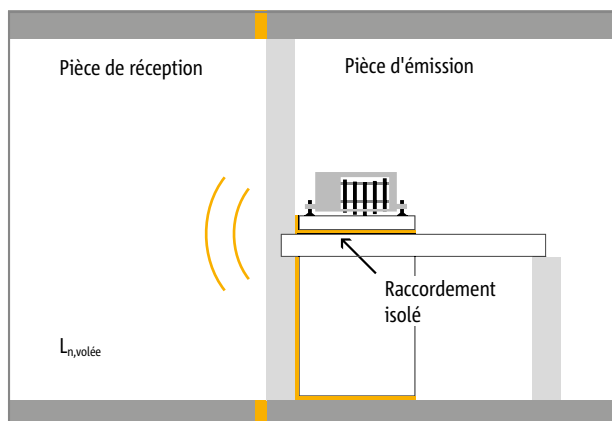
Le déroulement du contrôle est décrit dans la norme DIN 7396. La norme prévoit une largeur de palier et de volée de 1 000 mm \pm 10 mm. Les produits selon DIN 7396 doivent donc être contrôlés pour le découplage de volée avec une largeur de 1 000 mm. Le contrôle est possible pour d'autres largeurs en référence, en respectant les mêmes conditions qui restent sinon identiques.

Détermination de $L_{n,w}$

Le niveau de pression pondéré du bruit de choc normalisé $L_{n,w}$ dans une pièce réceptrice avoisinante est obtenu par choc sur le palier ou la volée de référence dans une pièce d'émission avec une machine à frapper normalisée.



Ill. 1: Détermination du niveau de pression du bruit de choc normalisé sur le palier $L_{n,palier}$ du palier de référence avec l'élément d'isolation au bruit de choc à contrôler



Ill. 2: Détermination du niveau de pression du bruit de choc normalisé sur la volée $L_{n,volée}$ de la volée d'escalier de référence avec l'élément d'isolation au bruit de choc à contrôler

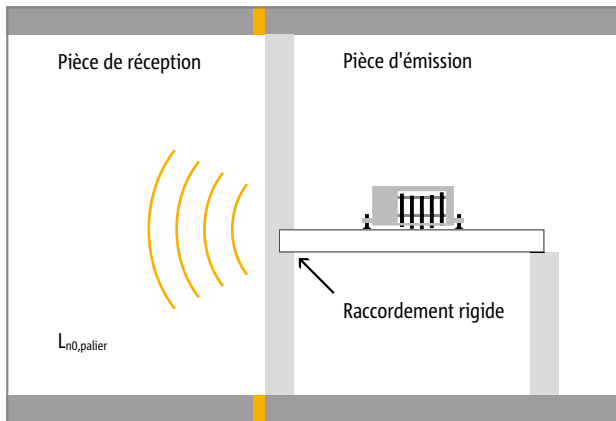
Procédé de contrôle selon DIN EN 7396

L'amélioration via un élément d'isolation au bruit de choc par rapport à un montage fixe est indiquée par la différence de niveau de pression du bruit de choc. La norme DIN 7396 fait donc une distinction entre le raccord de la volée $\Delta L_{\text{volée}}^*$ et le raccord du palier $\Delta L_{\text{palier}}^*$. Ces valeurs sont déterminées comme suit selon la norme.

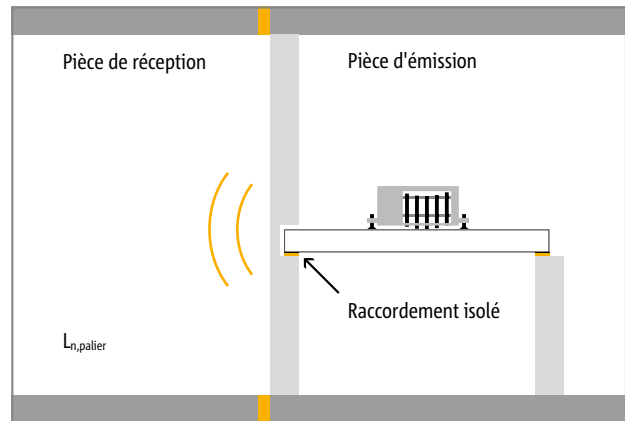
Détermination de $\Delta L_{\text{palier}}^*$

$\Delta L_{\text{palier}}^*$ est déterminé comme suit :

$$\Delta L_{\text{palier}}^* = L_{n0,\text{palier}} - L_{n,\text{palier}}$$



Ill. 3: Détermination du niveau de pression du bruit de choc normalisé sur le palier $L_{n0,\text{palier}}$ du palier de référence sans élément d'isolation au bruit de choc

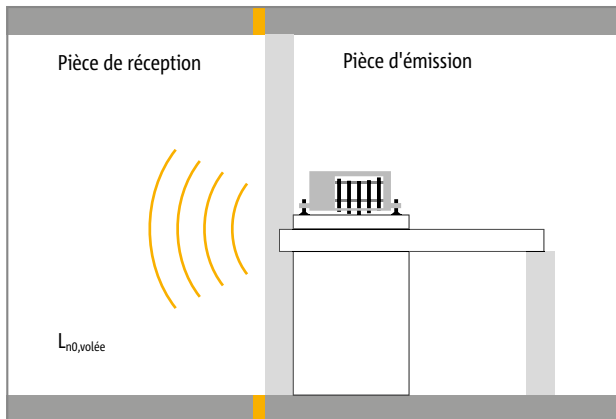


Ill. 4: Détermination du niveau de pression du bruit de choc normalisé sur le palier $L_{n,\text{palier}}$ du palier de référence avec l'élément d'isolation au bruit de choc à contrôler

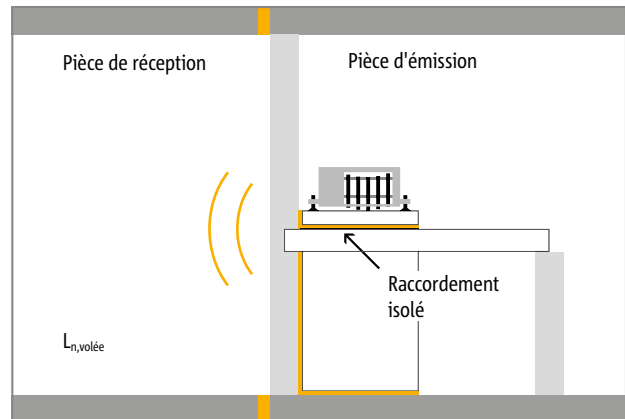
Détermination de $\Delta L_{\text{volée}}^*$

$\Delta L_{\text{volée}}^*$ est déterminée comme suit :

$$\Delta L_{\text{volée}}^* = L_{n0,\text{volée}} - L_{n,\text{volée}}$$



Ill. 5: Détermination du niveau de pression du bruit de choc normalisé sur la volée $L_{n0,\text{volée}}$ de la volée de référence sans élément d'isolation au bruit de choc



Ill. 6: Détermination du niveau de pression du bruit de choc normalisé sur la volée $L_{n,\text{volée}}$ de la volée d'escalier de référence avec l'élément d'isolation au bruit de choc à contrôler

Détermination de $\Delta L_{n,w}^*$

Pour déterminer $\Delta L_{w,volée}^*$ et $\Delta L_{w,palier}^*$, les différences sont démontrées par tiers, conformément à la description ci-dessus, puis évaluées selon SN EN ISO 717-2 « Acoustique - Évaluation de l'isolation acoustique des immeubles et des éléments de construction - Partie 2 : Protection contre le bruit de choc ».

Dans un souci de simplification et de comparaison dans la pratique, l'indice de produit $\Delta L_{n,w}^*$ est introduit. Cette valeur désigne la différence entre le niveau de pression pondéré du bruit de choc normalisé du raccord fixe et découplé. Il convient de s'assurer que le niveau de pression du bruit de choc normalisé des raccords fixe et découplé, mesuré selon DIN 7396, soit d'abord pondéré puis que la différence soit démontrée à partir des valeurs singulières.

S'applique :

$$\Delta L_{n,w}^* = L_{n0,w,volée} - L_{n,w,volée}$$

$$\Delta L_{n,w}^* = L_{n0,w,palier} - L_{n,w,palier}$$

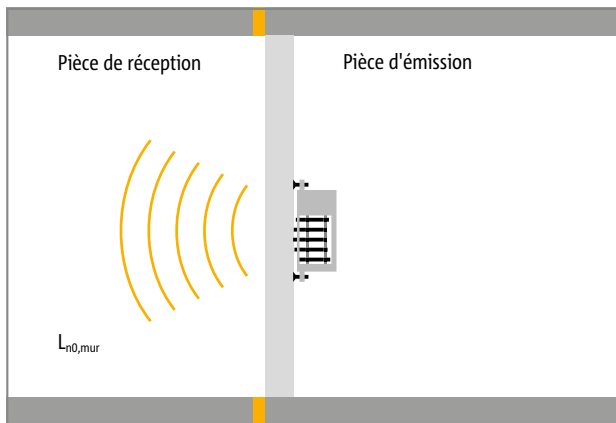
Procédé de contrôle selon DIN EN 7396

L'amélioration globale via l'élément d'isolation au bruit de choc par rapport à la frappe directe sur le mur est décrite par la réduction du bruit de choc ΔL_{palier} ou $\Delta L_{\text{volée}}$.

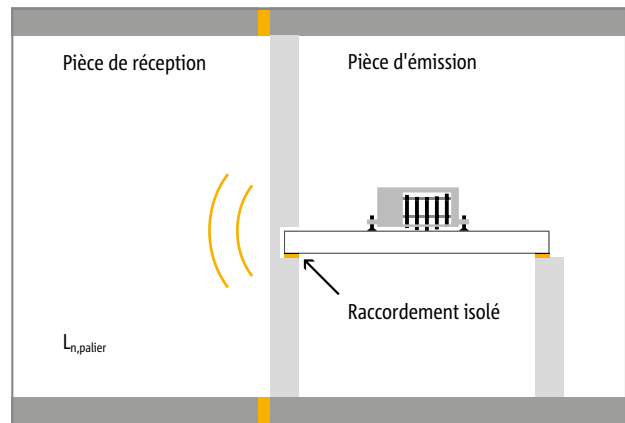
Détermination de ΔL_{palier}

ΔL_{palier} est déterminée comme suit :

$$\Delta L_{\text{palier}} = L_{n0,\text{mur}} - L_{n,\text{palier}}$$



Ill. 7: Détermination du niveau de pression du bruit de choc sur le mur $L_{n0,\text{mur}}$ le mur de référence sur le banc d'essai

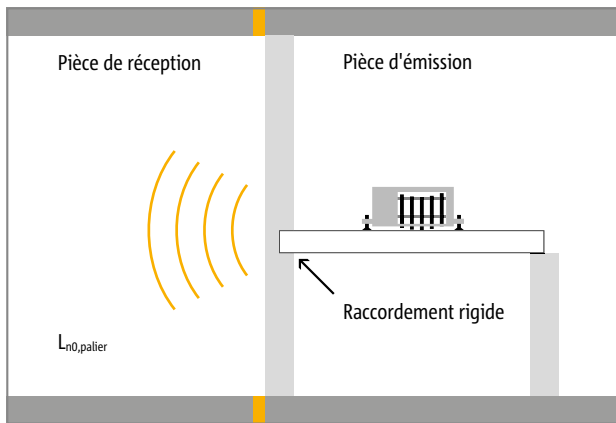


Ill. 8: Détermination du niveau de pression du bruit de choc normalisé sur le palier $L_{n,\text{palier}}$ du palier de référence avec l'élément d'isolation au bruit de choc à contrôler

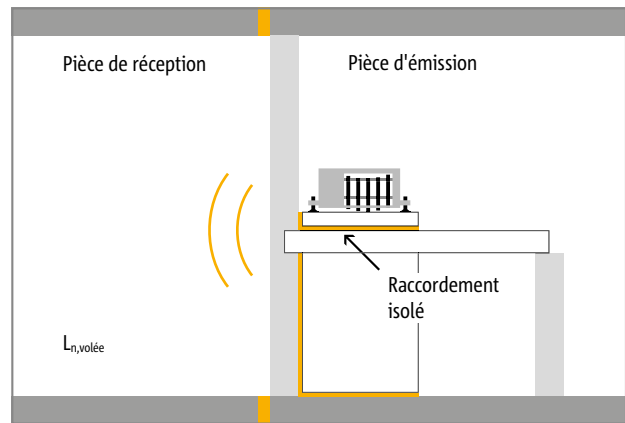
Détermination de $\Delta L_{\text{volée}}$

$\Delta L_{\text{volée}}$ est déterminée comme suit :

$$\Delta L_{\text{volée}} = L_{n0,\text{palier}} - L_{n,\text{volée}}$$



Ill. 9: Détermination du niveau de pression du bruit de choc normalisé sur le palier $L_{n0,\text{palier}}$ du palier de référence sans élément d'isolation au bruit de choc



Ill. 10: Détermination du niveau de pression du bruit de choc normalisé sur la volée $L_{n,\text{volée}}$ de la volée d'escalier de référence avec l'élément d'isolation au bruit de choc à contrôler

Les valeurs de pression du bruit de choc déterminées peuvent être utilisées pour la détermination du niveau de pression du bruit de choc normalisé dans une pièce avoisinante de paliers et de volées découplés dans la norme SN EN ISO 12354-2.

Méthode prévisionnelle

Méthode prévisionnelle de détermination de l'isolation au bruit de choc

Le pronostic visant à prouver la conformité aux exigences relatives à l'insonorisation doit être mené de la manière suivante :

$$L'_d = L'_{tot} + K_p = L'_{nT,w} + C_1 + C_v + K_p \leq L' \text{ [dB]}$$

En cas de niveau de pression pondéré du bruit de choc normalisé donné $L'_{n,w}$, le niveau de pression pondéré du bruit de choc standardisé $L'_{nT,w}$ diminue alors que le volume V de la pièce réceptrice augmente. S'applique alors approximativement à la valeur unitaire, pondérée selon ISO 712-2 :

$$L'_{nT,w} = L'_{n,w} + \Delta L_{TS} \text{ [dB]} = L'_{n,w} + 14,9 - 10\lg(V) \text{ [dB]}$$

La norme SIA 181 rappelle que pour des planchers qui n'ont pas été contrôlés et évalués selon les normes ISO 140-8 et SN EN ISO 717-2, les isolations au bruit de choc ΔL_w doivent être déterminés au moyen de systèmes spéciaux ; respectivement, les valeurs caractéristiques pour l'ensemble du système spécifique sont à mesurer et à intégrer aux prévisions. La norme ISO 140-8 a déjà été retirée. La norme SN EN ISO 16251- 1 la remplace partiellement.

Cette remarque est reprise de la norme, le pronostic des escaliers découplés pouvant être effectué en s'appuyant sur le revêtement.

Les valeurs caractéristiques pour les éléments d'isolation au bruit de choc peuvent être déterminées selon DIN 7396. La norme DIN 7369 est actuellement la seule norme en Europe prescrivant l'identification acoustique. Le niveau de pression pondéré du bruit de choc normalisé $L_{n,w}$ de l'élément obtenu par la mesure est, conformément à la remarque, appliqué en tant que valeur caractéristique pour l'ensemble du système spécifique et un coefficient de 3 dB est ajouté en tant que sécurité pour le pronostic. Il en résulte :

$$L'_{nT,w} = L_{n,w} + 3 \text{ dB} + 14,9 - 10\lg(V) \text{ [dB]}$$

Pour définir les valeurs caractéristiques, voir page 12

Méthode prévisionnelle

SN EN ISO 12354-2 : procédé simplifié

Dans la norme SN EN ISO 12354-2, un autre procédé de justification pour les escaliers massifs est expliqué. Ce justificatif prévoit une observation des différentes voies de transmission par l'élément de séparation, mais aussi par les éléments latéraux. Il permet d'obtenir des valeurs plus précises. En plus des procédés détaillés, la norme SN EN ISO 12354-2 propose également un procédé simplifié.

Ce dernier différencie la transmission des bruits de choc des volées d'escalier et des paliers d'escalier.

Justificatif d'insonorisation pour les paliers d'escaliers (procédé simplifié)

S'applique aux paliers d'escaliers :

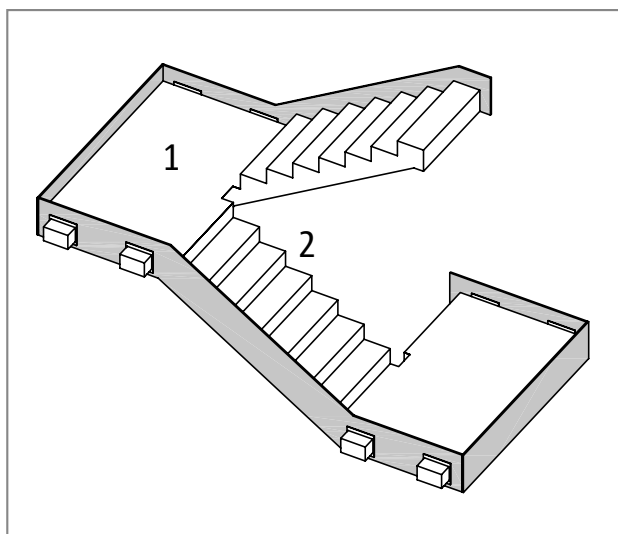
$$L_{n,w,\text{palier}} = L_{n0,w,\text{mur}} - \Delta L_{w,\text{palier}}$$

$L_{n,w,\text{palier}}$

Niveau de pression pondéré du bruit de choc normalisé du palier décollé : niveau de pression du bruit de choc obtenu lors de la mesure de référence dans une pièce nécessitant une protection lorsque le palier relié au mur est frappé

$L_{n0,w,\text{mur}}$

Niveau de pression pondéré du bruit de choc normalisé sur le mur : niveau de pression du bruit de choc obtenu lors de la mesure de référence dans une pièce nécessitant une protection lorsque le mur est frappé



Ill. 11: Représentation selon SN EN ISO 12354-2 d'un palier d'escalier séparé des murs

Méthode prévisionnelle

Justificatif d'insonorisation pour les volées d'escaliers (procédé simplifié)

S'applique aux volées d'escaliers :

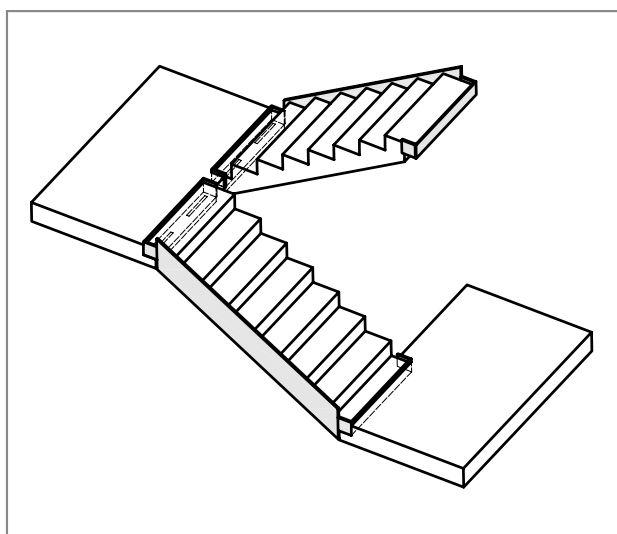
$$L_{n,w,volée} = L_{n0,w,palier} - \Delta L_{w,volée}$$

$L_{n,w,volée}$

Niveau de pression pondéré du bruit de choc normalisé de la volée découplée : niveau de pression du bruit de choc obtenu lors de la mesure de référence dans une pièce nécessitant une protection lorsque la volée reliée au palier est frappée

$L_{n0,w,palier}$

Niveau de pression pondéré du bruit de choc normalisé du palier bétonné : niveau de pression du bruit de choc obtenu lors de la mesure de référence dans une pièce nécessitant une protection lorsque le palier rigide bétonné dans le mur est frappé



Ill. 12: Représentation selon SN EN ISO 12354-2 d'une volée d'escalier séparée d'un palier d'escalier et de dalles

Valeurs caractéristiques de l'isolation au bruit de choc

Les valeurs caractéristiques acoustiques des types de Schöck Tronsole® sont déterminées avec le procédé de contrôle selon DIN EN 7396 sur le banc d'essai. Le niveau de pression pondéré du bruit de choc standardisé attendu $L'_{nT,w}$ pour un escalier d'immeuble collectif typique a été également calculé en tenant compte de chaque Schöck Tronsole® avec le procédé de justification pour les escaliers selon SN EN ISO 12354-2 et résumé dans le tableau suivant.

Les valeurs du tableau ont été contrôlées selon DIN 7396 avec une charge propre maximale tolérée pour le composant d'escalier raccordé et constituent ainsi des valeurs sûres. Les valeurs caractéristiques des types de Schöck Tronsole® ont toutes été mesurées en combinaison avec la plaque de jointure Schöck Tronsole® type L. Lorsque des matériaux d'assemblage extérieurs au système sont utilisés avec les éléments d'isolation au bruit de choc Schöck Tronsole®, on obtient des valeurs d'isolation au bruit de choc plus faibles en raison de l'éventuel transfert plus élevé au bruit de choc par le matériel de jointure des flancs. Les valeurs caractéristiques indiquées ne sont alors plus garanties. La formation d'un joint d'aération est possible s'il est supérieur à 5 cm, de sorte que des ponts acoustiques ne peuvent se former à cause de dépôts non souhaités.

En plus des largeurs d'éléments de 1000 mm, les largeurs jusqu'à 1500 mm ont également été contrôlées sur la base de la norme DIN 7396. Dans la norme DIN 7396, l'expertise est décrite uniquement avec une largeur de 1000 mm. Dans la pratique toutefois, des escaliers plus larges sont fréquents. Les valeurs caractéristiques Schöck Tronsole® certifiées selon la norme DIN 7396 vous garantissent une sécurité maximale : qu'il s'agisse de la justification d'insonorisation par les calculs ou par des mesures acoustiques sur le chantier.

Les valeurs caractéristiques acoustiques du Schöck Tronsole® sont indiquées dans le cas le plus défavorable. Les valeurs caractéristiques contrôlées peuvent donc être meilleures dans les rapports de contrôle que celles représentées dans le tableau suivant.

Dans ce tableau, il convient de noter que $L'_{nT,w}$ ou $L_{n,w}$ représente un niveau de pression du bruit de choc standardisé ou normalisé et qu'en cas de valeur plus faible, une meilleure capacité d'isolation acoustique peut être fournie. En revanche, la valeur $\Delta L^*_{n,w}$ décrit l'efficacité directe de l'isolation au bruit de choc, et une valeur plus faible ici signifie une isolation acoustique moins bonne.

Schöck Tronsole®	Capacité de résistance	$L_{n,w}$ valeur de banc d'essai selon DIN 7396	$\Delta L^*_{n,w}$ contrôlée selon DIN 7396	$L'_{nT,w}$ alcul selon SN EN ISO 12354-2
type BL	V1	≤ 37 dB ³⁾	≥ 29 dB ³⁾	≤ 33 dB
	V2	≤ 40 dB ³⁾	≥ 26 dB ³⁾	≤ 35 dB
type BZ	V1	≤ 37 dB	≥ 29 dB	≤ 33 dB
	V2	≤ 40 dB	≥ 26 dB	≤ 35 dB
type B	V1	≤ 37 dB	≥ 29 dB	≤ 33 dB
	V2	≤ 40 dB	≥ 26 dB	≤ 35 dB
type T	V2	≤ 34 dB	≥ 33 dB	≤ 33 dB
	V4	≤ 36 dB	≥ 31 dB	≤ 35 dB
	V6	≤ 38 dB	≥ 29 dB	≤ 37 dB
	V7	≤ 38 dB ²⁾	≥ 29 dB ²⁾	≤ 37 dB
	V8	≤ 38 dB ¹⁾	≥ 29 dB ¹⁾	≤ 37 dB
type Q		≤ 38 dB	≥ 30 dB	≤ 36 dB
type Z		≤ 41 dB	≥ 27 dB	≤ 39 dB

- ▶ 1) Les valeurs caractéristiques concernant des largeurs d'éléments > 1000 mm ont été contrôlées à partir de la norme DIN 7396.
- ▶ 2) Type T-V7 : Les valeurs caractéristiques du Schöck Tronsole® type T-V8 ont été reprises.
- ▶ 3) Type BL : Les valeurs caractéristiques du Schöck Tronsole® type BZ ont été reprises.
- ▶ $\Delta L^*_{n,w}$: valable jusqu'à la charge propre maximale admissible de l'élément d'escalier raccordé. Mesurée en combinaison avec Schöck Tronsole® type L (plaque de jointure).
- ▶ $L'_{nT,w}$ déterminée selon SN EN ISO 12354-2 pour un escalier d'immeuble collectif typique, y compris 3 dB de marge de sécurité (mur de cage d'escalier en maçonnerie silico-calcaire de 24 cm RDK 2.2, mur de la pièce réceptrice avoisinante en maçonnerie de 17,5 cm RDK 2.0)

Valeurs caractéristiques de l'isolation au bruit de choc

Dans les immeubles collectifs classiques, le Schöck Tronsole® satisfait aux exigences en matière d'insonorisation améliorée au sens de SIA 181.

De plus amples informations sont disponibles sur le portail Schöck sur le bruit de choc : www.schoeck-bauteile.ch/de-ch/trittschallportal

Protection incendie



Prescriptions de protection incendie

Prescriptions de protection incendie

Les prescriptions de protection incendie suisses AEAI se composent de la norme de protection incendie et des directives de protection incendie. Elles ont été déclarées obligatoires par l'Autorité intercantonale des entraves techniques au commerce (AIET) et sont entrées en vigueur (AEAI = Association des établissements cantonaux d'assurance incendie).

La norme de protection incendie définit le cadre pour la protection générale, constructive, technique et organisationnelle contre l'incendie et les mesures de lutte contre l'incendie en question. Elle détermine les normes de sécurité en vigueur (norme de protection incendie, art. 5)

Les directives de protection incendie complètent avec des exigences et mesures détaillées les prescriptions contenues dans la norme de protection incendie. (norme de protection incendie, art. 6)

Dans les directives de protection incendie «Voies d'évacuation et de sauvetage» et «Distances de sécurité incendie, systèmes porteurs et compartiments coupe-feu» sont décrites les exigences en matière de bâtiment, la directive «Matériaux et éléments de construction» réglemente la classification des matériaux et des éléments de construction.

Classification des éléments de construction

Les éléments de construction sont classés sur la base de contrôles normés ou d'autres procédés reconnus par l'AEAI.

La durée de résistance au feu quant aux critères de résistance, d'étanchéité et d'isolation thermique est particulièrement déterminante. Lorsque la sécurité l'exige, les éléments de construction doivent être réalisés en matériaux RF1.

La classification des matériaux et éléments de construction peut se faire selon la norme SN EN 13501-1 ou selon la directive AEAI.

La classification des éléments de construction est fixée selon la directive AEAI (classification F) ou selon la norme européenne SN EN 13501-2 (classification R) (R - résistance, E - étanchéité, I - isolation thermique sous l'effet du feu).

La directive AEAI classe les éléments de construction selon leur durée de résistance au feu F en minutes, p. ex. 30 min (F30). En fonction de l'élément de construction, un contrôle est effectué avec ou sans fonction de compartimentage, ce qui n'est pas visible dans la classification de l'élément de construction, p. ex. F30.

La norme SN EN 13501-2 prévoit un système de classification dans lequel il est indiqué si un contrôle a été effectué avec fonction de compartimentage ou pas. La classification contient la durée de résistance en minutes concernant les aspects suivants :

- ▶ R - résistance,
- ▶ E - étanchéité,
- ▶ I - isolation thermique sous l'effet du feu.

Un composant avec REI120 résiste pendant 120 min, rend étanche à la fumée pendant 120 min et protège contre la chaleur pendant 120 min par rapport à la pièce située au-dessus ou à côté.

La classification selon la directive AEAI ou la norme SN EN 13501 est applicable pour vérifier la réaction des matériaux au feu. Le système de classification européen est valable au même titre que le système précédent de classification selon la directive AEAI.

Les classifications précédentes selon la directive AEAI sont affectées au tableau d'attribution au point 3.4 de la directive sur la protection contre l'incendie «Matériaux et éléments de construction» de la classification selon la norme SN EN 13501-2.

Prescriptions de protection incendie

Classification des matériaux de construction

Les matériaux de construction sont classés selon l'AEAI ou selon la norme SN EN 13501-1. Les matériaux de construction sont attribués, quant à leur réaction au feu selon la directive section 2, aux groupes de réaction au feu (RF) suivants : RF1 aucune contribution au feu, RF2 faible contribution au feu, RF3 contribution admissible au feu, RF4 contribution inadmissible au feu.

SN EN 13501-1 distingue entre les classes de matériaux suivantes : A1, A2, B, C, D, E. Le dégagement de fumées (smoke) et le comportement de gouttelettes d (drop) sont aussi classées.

Dans la directive de protection incendie au tableau 2.4.1 figure l'attribution suivante :

A1, A2 -s1,d0 doivent être classées comme RF1. Les matériaux de construction de la classe A2 qui ne sont pas classés comme A2 s1,d0 et les classes de matériaux B et C doivent être affectés au groupe RF2. Les classes de matériaux D et E appartiennent au groupe RF3. La classe de matériaux F ne représente aucun matériau de construction (les matériaux de construction non contrôlés sont affectés dans la classe F).

Il convient de noter ici que les matériaux de construction ayant le comportement de gouttelettes d2 ou le dégagement de fumée s3 sont classés critiques (cr) et soumis à des restrictions d'application. Les revêtements de sol doivent être classés séparément selon la norme DIN EN 13501-1, tableau 2. Les classes de matériaux des revêtements de sol sont caractérisées avec index fl. (p. ex. B_{fl})

Selon la directive AEA1, les matériaux de construction reçoivent un indice d'incendie (BKZ) p. ex. 6.1. Le premier indice décrit le degré de combustibilité de 1 à 6 de manière décroissante et le deuxième indice décrit la densité de fumée de 1 à 3 de manière décroissante.

Dans RF1, l'attribution est meilleure que BKZ 6.3, meilleure que BKZ 5.1 dans RF2, meilleure que BKZ 4.1 et meilleure que BKZ 3.1 dans RF4. Les classes inférieures ne sont pas des matériaux de construction.

Les restrictions d'application en raison du comportement critique en cas d'incendie doivent être prises en compte pour les BKZ 5(200°).1 et 5.1 et plus basses que BKZ 4.1.

Les matériaux de construction avec comportement critique (cr) ne doivent pas être utilisés à l'intérieur des établissements d'hébergement, ni dans des espaces avec un grand nombre d'occupants et dans des voies d'évacuation.

Comparaison classification des matériaux de construction selon directive AEA1 et SN EN 13501		
Directive de protection incendie Matériaux et éléments de construction 2.1	BSR 13-15 tableau 2.4.4 directive AEA1	BSR 13-15 tableau 2.4.1 SN EN 13501-1
RF1 (aucune contribution au feu)	meilleur que 6.3	A1, A2 -s1,d0
RF2 (faible contribution au feu)	meilleur que 5.1	A2 hormis A2 - s1,d0 B C
RF3 (contribution admissible au feu)	meilleur que 4.1	D E
RF4 (contribution inadmissible au feu)	meilleur que 3.1	-

Protection incendie des escaliers

Escaliers en tant que voie d'évacuation verticale

Les voies d'évacuation verticales ne doivent pas être décalées d'un étage à l'autre (BSR 16-15 « Issues de secours » 2.5.1). Les voies d'évacuation verticales doivent être créées en tant que section pare-feu (BSR 15-15 « Distances de protection incendie ouvrages porteurs » 3.1.2).

Escaliers

Les escaliers dans les voies d'évacuation verticales doivent être réalisés pour être accessibles en toute sécurité. Des exigences sont définies en matière de comportement au feu (BSR 14-15 tableau 4.2).

Exigences en matière de comportement au feu des constructions d'escalier et de palier				
Concept de résistance au feu	Hauteur totale du bâtiment	BSR 14-15 tableau 4.2	BSR 13-15 tableau 2.4.4 directive AEAI	BSR 13-15 tableau 2.4.1 SN EN 13501-1
Concept de construction et concept d'installation d'extinction	≤ 11 m (hauteur faible)	RF2	meilleur que 5.1	A2 hormis A2 - s1,d0 B C
	≤ 30 m (hauteur moyenne)	RF1	meilleur que 6.3	A1, A2 -s1,d0
	≤ 100 m (immeubles)	RF1	meilleur que 6.3	A1, A2 -s1,d0

Murs de compartimentage au feu

Les murs de la cage d'escalier sont également des murs de compartimentage au feu (BSR 10-15) et ne doivent pas être confondus avec des murs pare-feu qui séparent les bâtiments. Un mur de cage d'escalier peut être un mur pare-feu car il fait partie du mur pare-feu du bâtiment. La résistance au feu des voies d'évacuation verticales est exigée selon BSR 15-15, point 3.7.1, tableau 1-3. Selon BSR 16-15 3.2.2. paragraphe 3, aucune exigence ne s'applique aux escaliers au sein d'une unité d'utilisation.

La surface des matériaux inflammables dans le mur et les habillages de dalles (éclairage de surface, panneaux d'affichage, habillages, gardes-corps, etc.) ne doit pas dépasser dans les voies d'évacuation verticales 10% de la surface de base de la cage d'escalier par étage et dans les voies d'évacuation horizontales, 10% de la surface de base de la voie d'évacuation horizontale considérée. Les surfaces partielles ne doivent pas dépasser 2 m² et avoir une distance de sécurité entre elles de min. 2 m. Les parts de surface des portes, des fenêtres, des mains courantes, etc., ainsi que certains composants porteurs en bois linéaires individuels, ne sont pas pris en compte dans ce calcul. (BSR 14-15 tableau 4.2 note de bas de page [2])

Protection incendie des escaliers

Exigences en matière de résistance au feu des murs de compartimentage au feu (Directive sur la protection incendie Distances de protection incendie ouvrages porteurs (BSR15-15))			
Occupation des bâtiments	Hauteur totale du bâtiment	Exigence (BSR 14-15 tableau 1-3)	Directive AEAI (BSR 13-15, point 3.4)
Habitations en immeuble collectif, bureaux, école local de vente, industrie et commerce < 1000 m ²	≤ 11 m (hauteur faible)	REI 30 REI 60 (UG)	F30 F60 (UG)
	≤ 30 m (hauteur moyenne)	REI 60	F60
	≤ 100 m (immeubles)	REI 90	F90
Hébergement touristique, industrie et commerce ≥ 1000 m ²	≤ 11 m (hauteur faible)	REI 60	F60
	≤ 30 m (hauteur moyenne)	REI 60 REI 90 (industrie et commerce sans installation d'extinction)	F 60 F 90 (industrie et commerce sans installation d'extinction)
	≤ 100 m (immeubles)	REI 90 REI 120 (industrie et commerce sans installation d'extinction)	F 90 F 120 (industrie et commerce sans installation d'extinction))

Exigences en matière de comportement au feu des murs de compartimentage au feu				
Concept de résistance au feu	Hauteur totale du bâtiment	BSR 14-15 tableau 4.2	BSR 13-15 tableau 2.4.4 directive AEAI	BSR 13-15 tableau 2.4.1 SN EN 13501-1
Concept de construction	≤ 11 m (hauteur faible)	RF1 RF3 (composants porteurs linéaires individuels)	Supérieur à 6.3 Supérieur à 4.1 (composants porteurs linéaires individuels))	A1, A2 -s1,d0 D,E (composants porteurs linéaires individuels)
	≤ 30 m (hauteur moyenne)			
	≤ 100 m (immeubles)	RF1	meilleur que 6.3	A1, A2 -s1,d0
Concept d'installation d'extinction	≤ 11 m (hauteur faible)	RF3 (voir remarque)	Supérieur à 4.1 (voir remarque)	D,E (voir remarque)
	≤ 30 m (hauteur moyenne)			
	≤ 100 m (immeubles)	RF1	meilleur que 6.3	A1, A2 -s1,d0

i Info

Les composants contenant des matériaux de construction inflammables doivent être habillés sur la partie visible de la pièce considérée d'une plaque pare-feu présentant une résistance au feu d'au moins 30 minutes en matériaux de construction RF1. Cette exigence ne s'applique pas aux composants porteurs linéaires en bois individuels.

Type de protection incendie | Protection incendie

Schöck Tronsole® dans les escaliers (type T, type BZ et type B)

Le Schöck Tronsole® type T est équipé de bandes de protection incendie. Il a été classé selon l'homologation Z-15.7-310 dans la catégorie de résistance au feu R 90.

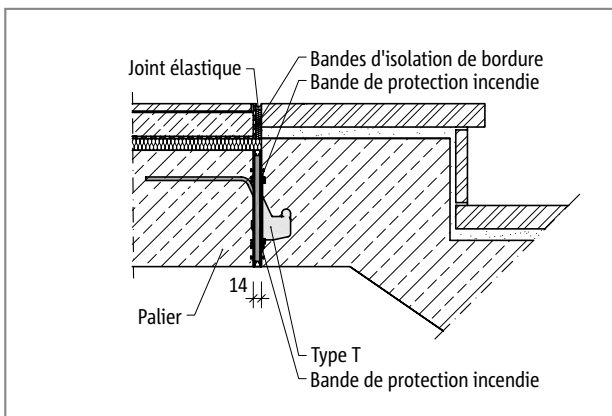
En cas d'incendie, le transfert de charge via la couche élastomère du Schöck Tronsole® type BZ et type B n'a aucune influence sur la certification à l'état limite de la portance.

En principe, les Schöck Tronsole® type T, type BZ et type B utilisés dans les escaliers atteignent au maximum la même classification de résistance au feu que les composants porteurs et rigidifiant adjacents. (rapport d'expertises iBMB Braunschweig 16503/2013 et 19395/2013)

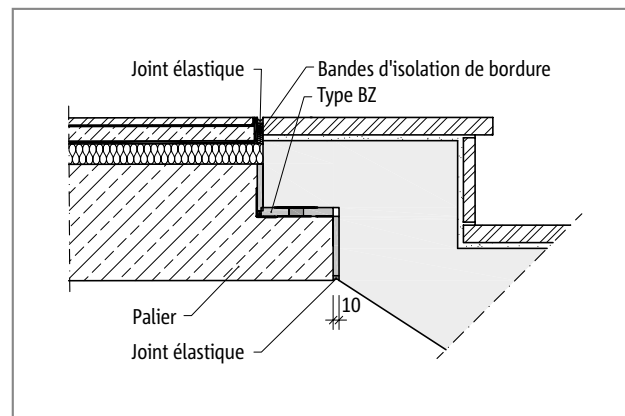
Selon la directive sur la protection incendie « Utilisation de matériaux » 14-15 2.7, les composants suivants ne sont soumis à aucune directive et peuvent être utilisés pour la matérialisation : cadres de fenêtres et composants sans importance en surface (joints de raccordement, joints d'étanchéité, barres isolantes, plinthes) qui sont obligatoires sur le plan de la construction. Ils doivent au moins être composés de matériaux de construction RF3 (cr).

Cette exigence s'applique aux produits mentionnés ici qui sont des joints de raccordement.

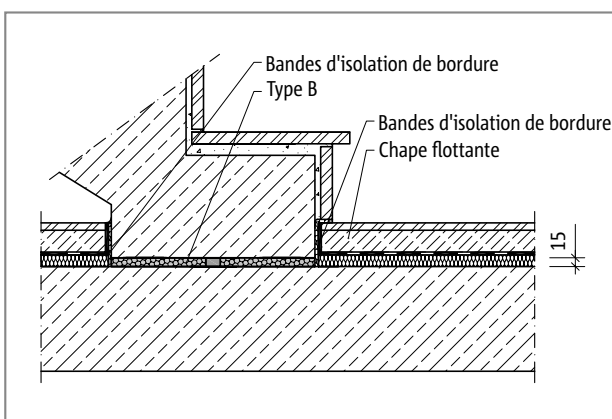
D'autres exigences liées aux composants raccordés sont mentionnées au chapitre de produit Schöck Tronsole® type BZ (page 73).



Ill. 13: Schöck Tronsole® type T : Modèle de protection incendie



14: Schöck Tronsole® type BI, BZ : Modèle de protection incendie



Ill. 15: Schöck Tronsole® type B : Modèle de protection incendie

Type de protection incendie

Schöck Tronsole® dans les murs des cages d'escaliers (types Q et Z)

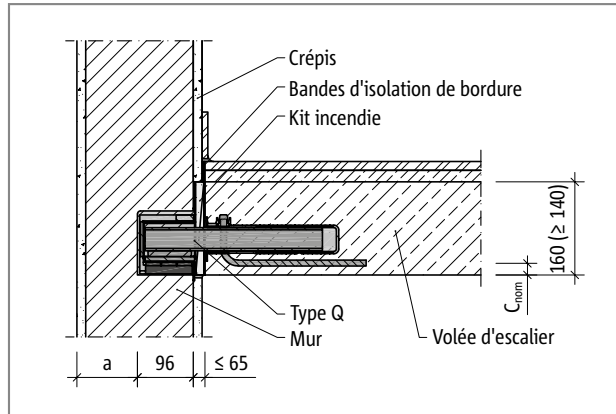
Les Schöck Tronsole® type Q et type Z, ainsi que leurs éléments muraux ne restreignent pas de façon négative la classe de résistance au feu de la construction murale lorsque les éléments suivants sont respectés : sur le côté opposé à la cage d'escalier, la dalle limitrophe est bétonnée ou si des briques de maçonnerie offrent une distance $a \geq 4$ cm. Un crépis minéral doit être intégré sur l'épaisseur. (Rapport d'expertises MFPA Leipzig GS 3.2-390-1 et GS 3.2-390-2)

Pour le Schöck Tronsole® type Q, il existe un kit de protection incendie qui en référence à la norme SN EN 13501-2, garantit une classification dans la catégorie de résistance au feu R 90. Le nombre nécessaire de manchons coupe-feu dépend de la largeur des joints (voir p. 121). La classification de résistance au feu R 90 peut être obtenue avec une largeur de joint ≤ 65 mm. Le Schöck Tronsole® type Q atteint R 60 avec des épaisseurs de dalle > 120 mm et une couverture à armature inférieure nécessaire $c_{nom} = 20$ mm. R 90 est atteint pour une couverture à armature inférieure nécessaire $c_{nom} = 30$ mm. Une épaisseur de dalle > 140 mm est donc nécessaire. Le béton des marches d'escalier peut être pris en compte (selon SIA 262:2013 tableau 16).

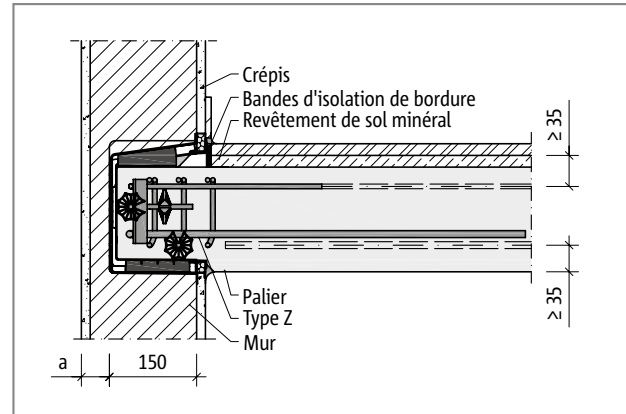
L'élément porteur du Schöck Tronsole® type Z est liaisonné de façon monolithique au palier. Conformément au paragraphe 1.6.3 de la statique du type, une classification de l'ensemble de la construction dans la classe de résistance au feu R 90 doit être garantie, dans la mesure où l'enrobage de béton par rapport à Schöck Tronsole® et par rapport au renfort du palier prévu par le client selon SIA 262:2013 est respecté.

Pour la classe de résistance au feu R 90, une couverture à armature minimale (pour dalles plates) de $c_{nom} = 30$ mm est prescrite selon le tableau 16 de SIA 262:2013. Une épaisseur de dalle de 100 mm (pour R 90) est prescrit en tant que dimensionnement minimal des composants pour les dalles.

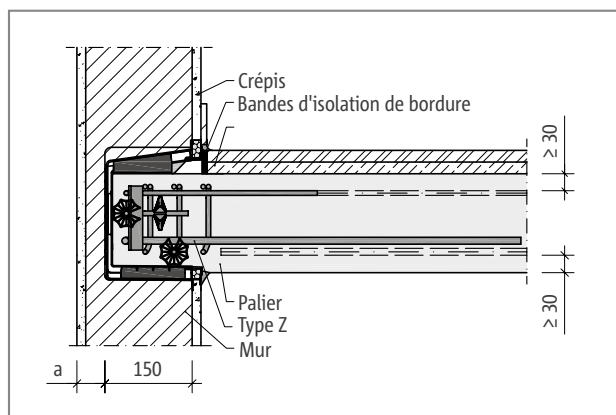
De plus, la surface des matériaux inflammables dans le mur et les habillages de dalles (éclairage de surface, panneaux d'affichage, habillages, gardes-corps, etc.) ne doit pas dépasser dans les voies d'évacuation verticales 10% de la surface de base de la cage d'escalier par étage. (BSR 14-15 tableau 4.2 note de bas de page [2])



Ill. 16: Schöck Tronsole® type Q : Modèle de protection incendie



Ill. 17: Schöck Tronsole® type Z : Modèle de protection incendie



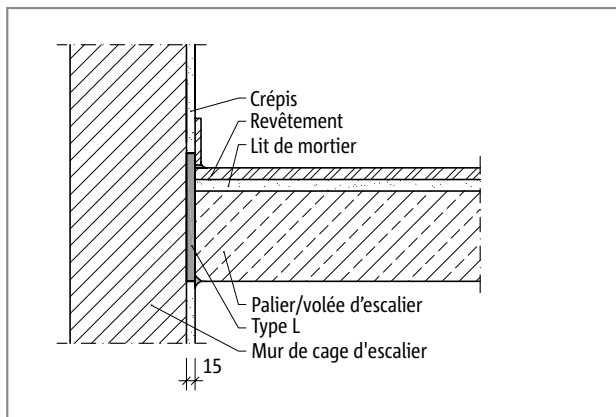
18: Schöck Tronsole® type Z : Modèle de protection incendie

Type de protection incendie

Schöck Tronsole® entre l'escalier et le mur (type L)

Le Schöck Tronsole® type L figure en majorité dans les composants d'escaliers. La pénétration d'un incendie peut uniquement survenir par des petits joints négligeables par rapport au dimensionnement, ce qui est sans danger en matière de protection contre les incendies.

Selon BSR 14-15 tableau 4.2 note de bas de page [2], la surface des matériaux inflammables dans le mur et les habillages de dalles (éclairage de surface, panneaux d'affichage, habillages, gardes-corps, etc.) ne doit pas dépasser dans les voies d'évacuation verticales 10% de la surface de base de la cage d'escalier par étage.



Ill. 19: Schöck Tronsole® type L : Modèle de protection incendie

Classes de matériaux de construction

Classes de résistance au feu

Schöck Tronsole® type	T, Q avec BSM, Z	BZ, B, L
Classe de protection incendie	R 90	Classe de résistance au feu des composants raccordés

Les classes de résistance aux incendies indiquées ne sont atteintes que si :

- ▶ Les composants porteurs raccordés possèdent au moins la même classe de résistance aux incendies ;
- ▶ L'élément mural de Schöck Tronsole® types Z et Q est protégé par l'arrière ($a \geq 40$ mm) ;
- ▶ L'écart axial du renfort porteur par rapport à la surface du composant $u \geq 30$ mm (type Z) ;
- ▶ Du béton résistant à l'écaillage est utilisé.

Classes des matériaux de construction

Les Schöck Tronsole® des types BZ, B et L appartiennent à la classe de matériaux de construction E, à savoir RF3.

La pénétration d'un incendie peut uniquement survenir par des petits joints négligeables par rapport au dimensionnement, ce qui est sans danger en matière de protection contre les incendies.

L'utilisation de matériaux de construction normalement inflammables pour les types de Schöck Tronsole® n'a pas d'influence négative sur l'évaluation globale de la résistance au feu de la volée d'escalier ou de la cage d'escalier, car les éventuelles bordures apparentes ne contribuent pas de manière déterminante au déclenchement d'un incendie ou de fumée dans la cage d'escalier.

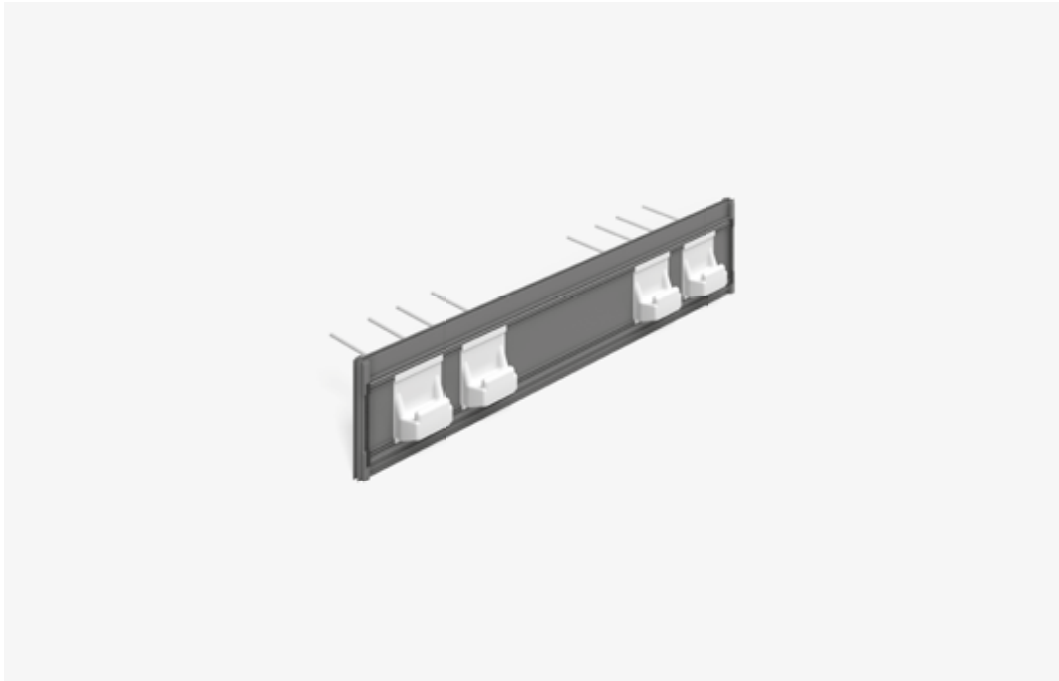
Concernant la résistance au feu, il n'existe aucune interdiction d'utilisation de Schöck Tronsole® type BZ, B, L dans les cages d'escalier (rapport d'expertises concernant l'utilisation de Schöck Tronsole dans des cages d'escaliers ; EBB 150003-1, TU Kaiserslautern) Selon BSR 14-15 tableau 4.2 note de bas de page [2], la surface des matériaux inflammables dans le mur et les habillages de dalles (éclairage de surface, panneaux d'affichage, habillages, gardes-corps, etc.) ne doit pas dépasser dans les voies d'évacuation verticales 10% de la surface de base de la cage d'escalier par étage.

Selon la directive sur la protection incendie « Utilisation de matériaux » 14-15 2.7, les composants suivants ne sont soumis à aucune directive et peuvent être utilisés pour la matérialisation : cadres de fenêtres et composants sans importance en surface (joints de raccordement, joints d'étanchéité, barres isolantes, plinthes) qui sont obligatoires sur le plan de la construction. Ils doivent au moins être composés de matériaux de construction RF3 (cr).

Cette exigence s'applique aux produits mentionnés ici qui sont des joints de raccordement.

Schöck Tronsole® type	BZ, B, L
Classe de matériaux de construction	E

Schöck Tronsole® type T



T

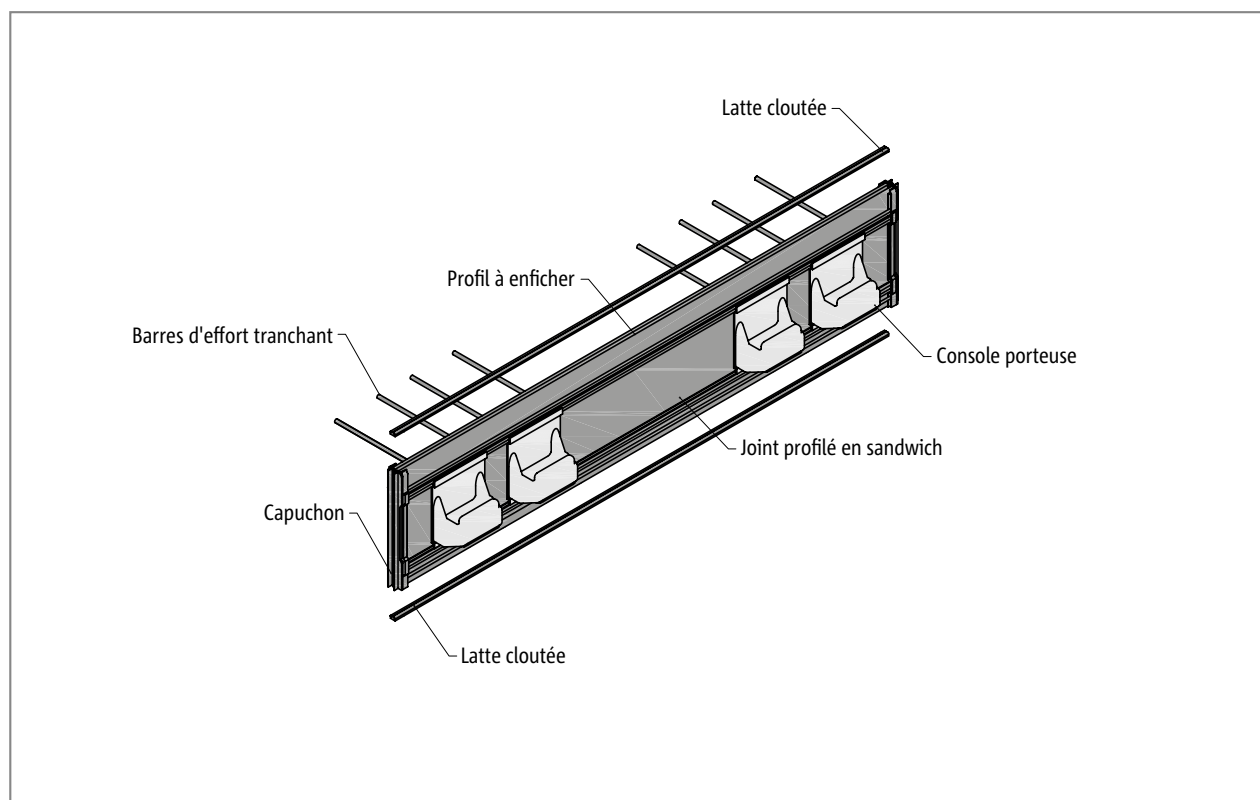
Schöck Tronsole® type T

Sert au découplage acoustique entre la volée d'escalier et le palier. La volée peut être réalisée en béton coulé sur place ou en élément préfabriqué. Le palier de l'escalier peut être réalisé en béton coulé sur place ou en élément préfabriqué complété par du béton de remplissage.

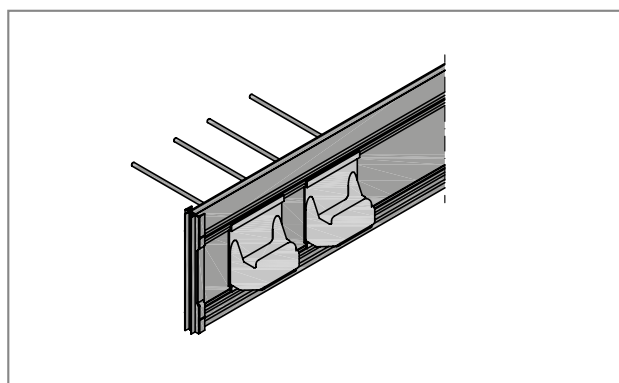
Caractéristiques du produit | Design du produit

i Caractéristiques du produit

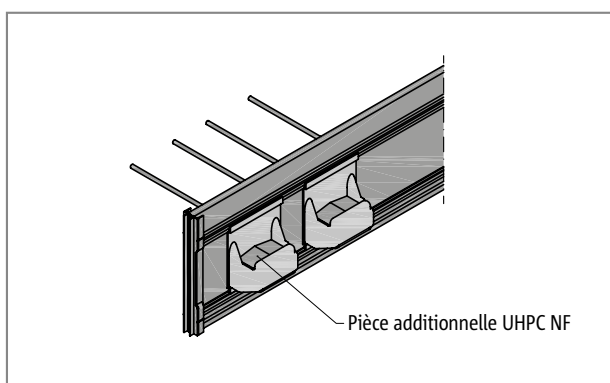
- ▶ Différence de niveau de pression du bruit de choc $\Delta L_{n,w}^* \geq 29$ dB avec type T-V8 ; $\Delta L_{n,w}^* \geq 33$ dB avec type T-V2, contrôlée selon la norme DIN 7396 ; rapports d'expertise n°91386-07 et 91386-08 ; (explication de la valeur $\Delta L_{n,w}^*$ voir page 12).
- ▶ Couche élastomère Elodur® dans les consoles porteuses pour le découplage acoustique
- ▶ Classe de résistance au feu R 90
- ▶ Montage simple, rapide et fiable via des lattes cloutées permettant une jointure droite



Ill. 20: Schöck Tronsole® type T



Ill. 21: Schöck Tronsole® type T : Détail console porteuse fabrication positive



Ill. 22: Schöck Tronsole® type T : Détail console porteuse fabrication négative

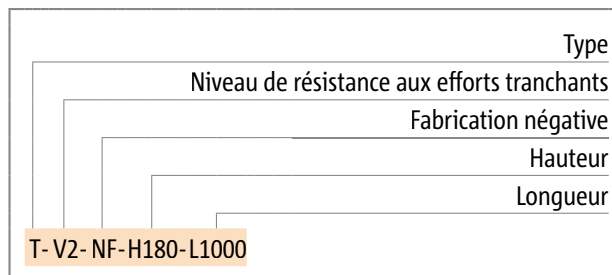
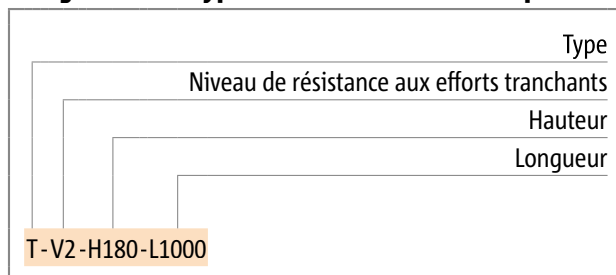
Variantes de produits | Désignation des types

Variantes de Schöck Tronsole® type T

Le modèle de Schöck Tronsole® type T peut varier comme suit :

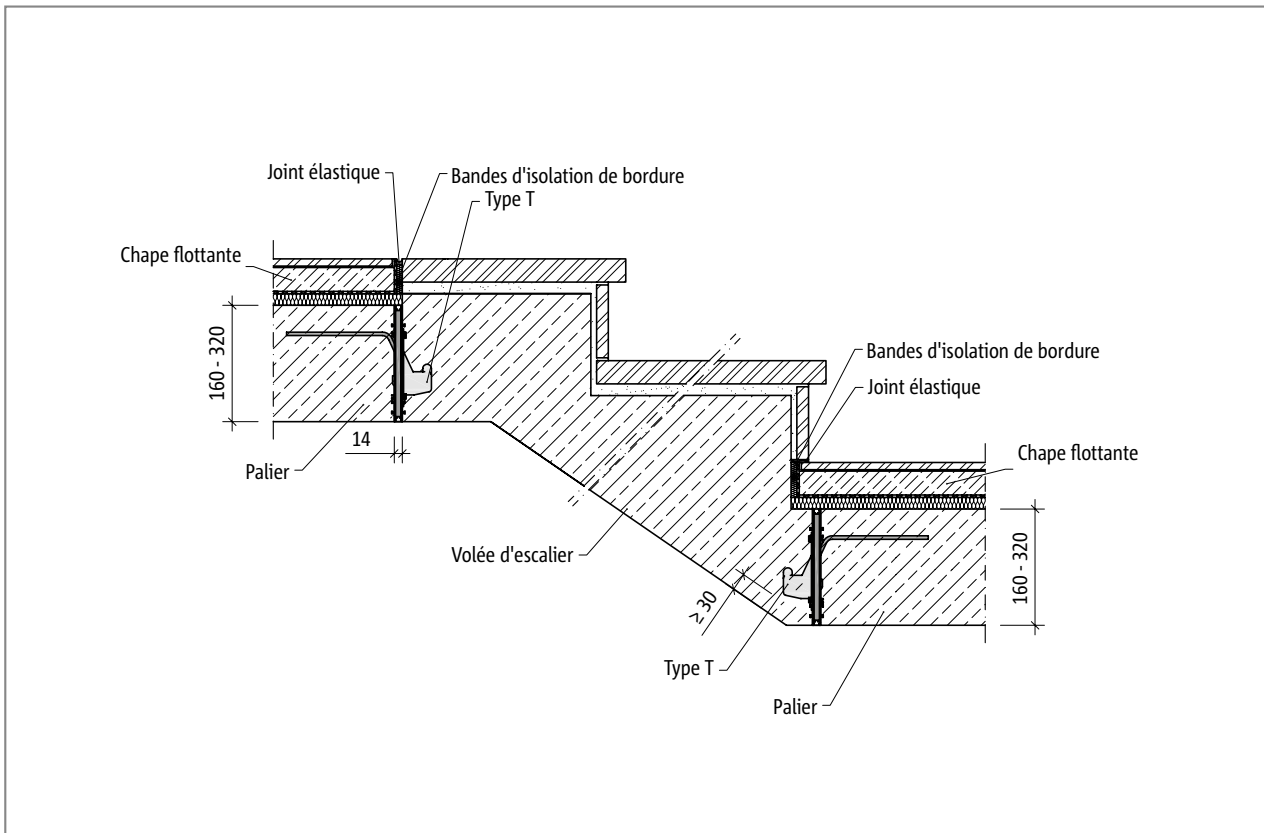
- ▶ Niveau de résistance aux efforts tranchants :
V2 à V8
- ▶ Type de fabrication en préfabrication :
sans précision fabrication positive et fabrication latérale
NF fabrication négative (= réalisation inverse)
- ▶ Hauteur :
H = 160 - 320 mm
- ▶ Longueur :
Niveau de résistance aux efforts tranchants V2 : L = 700 - 1300 mm
Niveau de résistance aux efforts tranchants V4 : L = 700 - 2000 mm
Niveau de résistance aux efforts tranchants V6 : L = 1000 - 2000 mm
Niveau de résistance aux efforts tranchants V7 : L = 1150 - 1450 mm
Niveau de résistance aux efforts tranchants V8 : L = 1300 - 2000 mm

Désignation du type dans les documents de planification

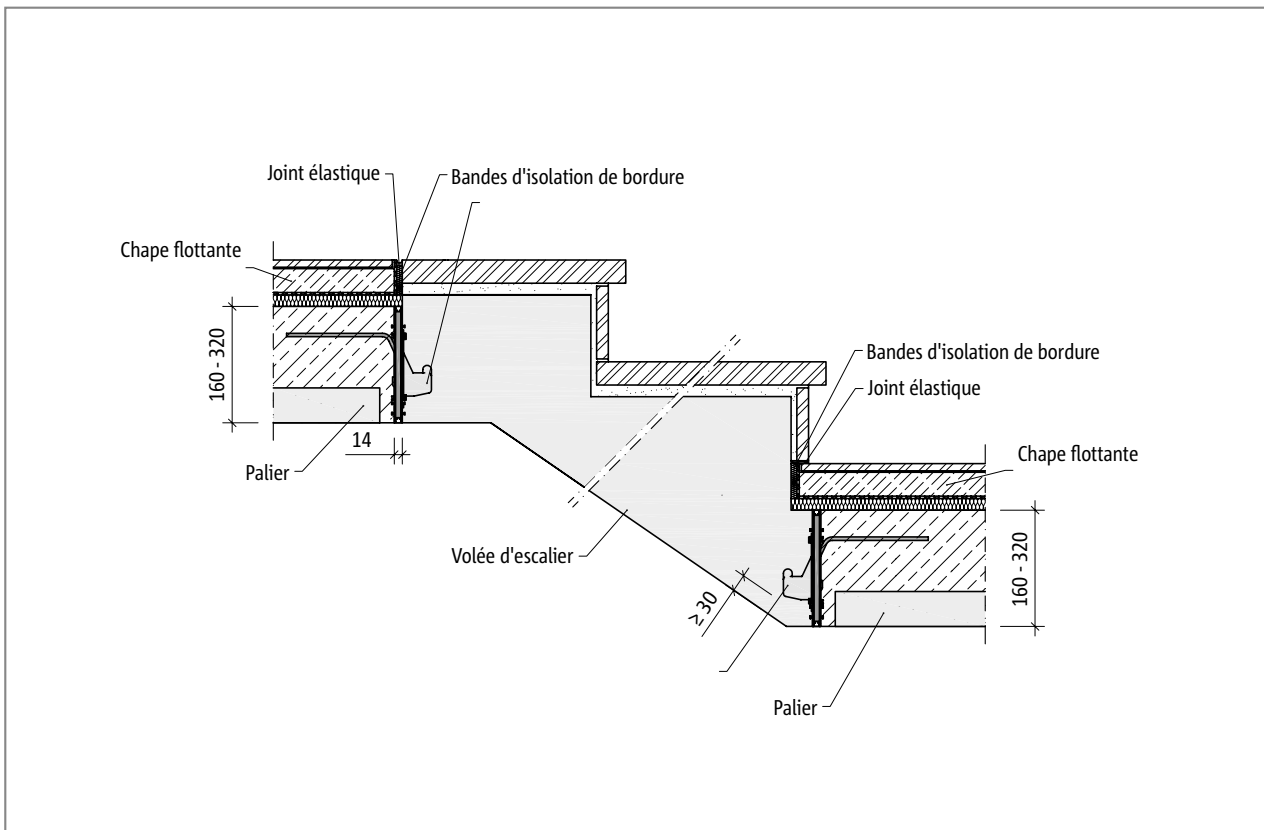


T

Coupe de montage

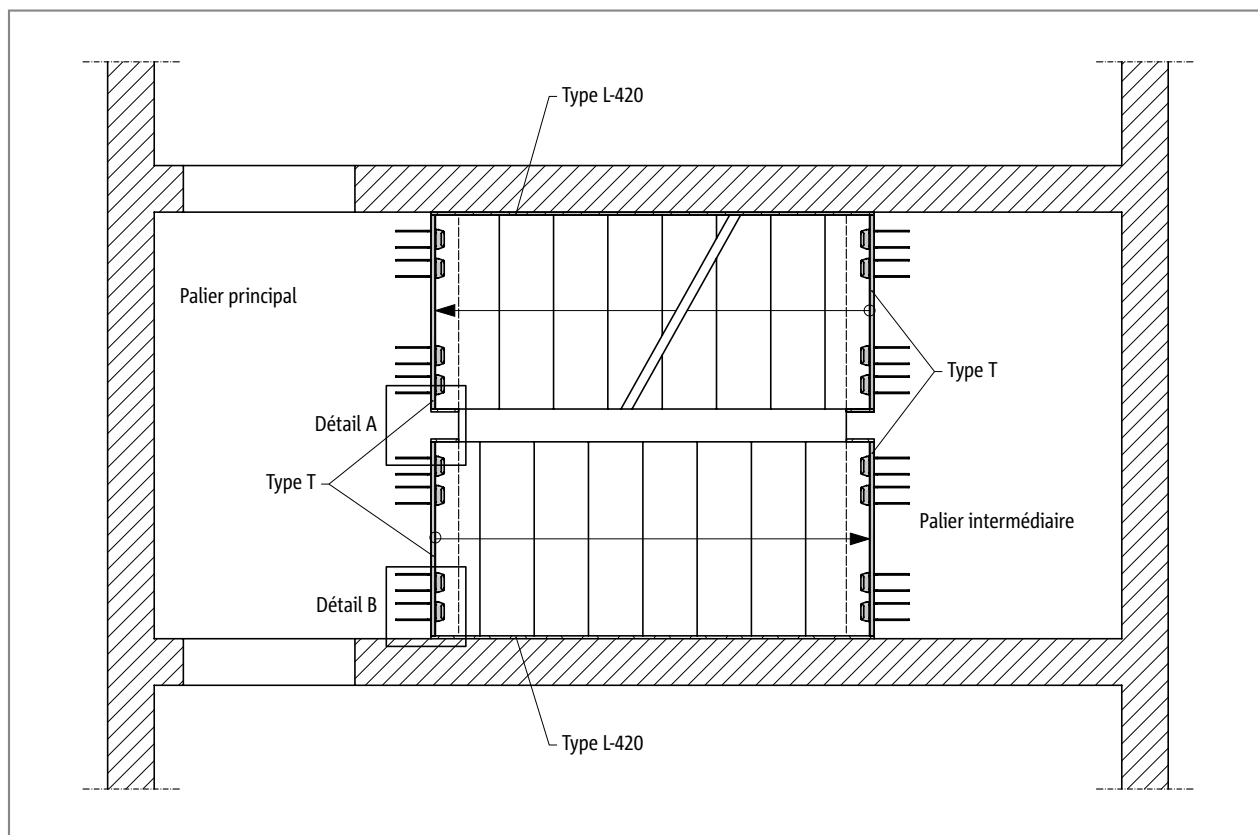


Ill. 23: Schöck Tronsole® type T: coupe de montage

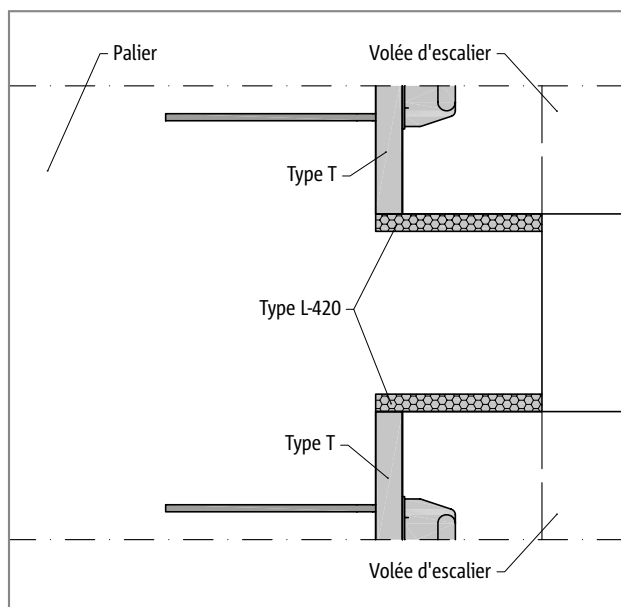


Ill. 24: Schöck Tronsole® type T : Coupe de montage de l'escalier en élément avec palier semi-préfabriqué

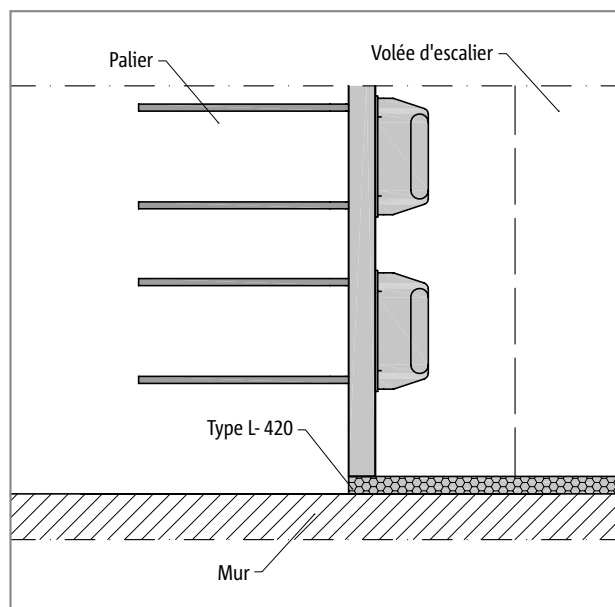
Disposition des éléments



Ill. 25: Schöck Tronsole® type T: disposition des éléments en vue en plan



Ill. 26: Schöck Tronsole® type T: disposition des éléments, détail A

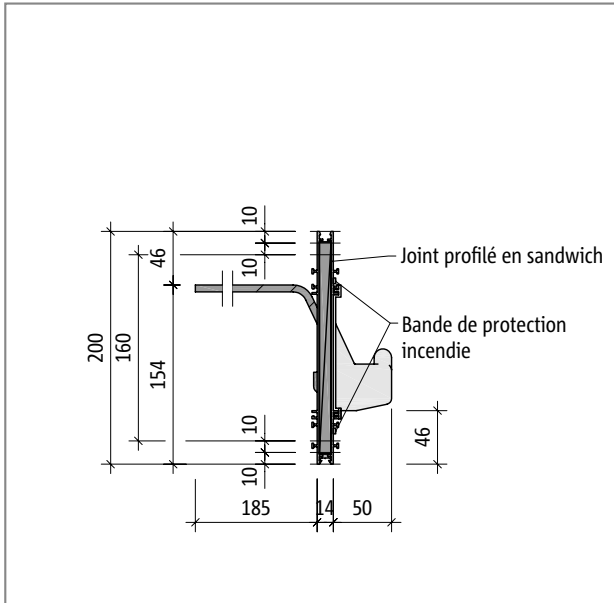


Ill. 27: Schöck Tronsole® type T: disposition des éléments, détail B

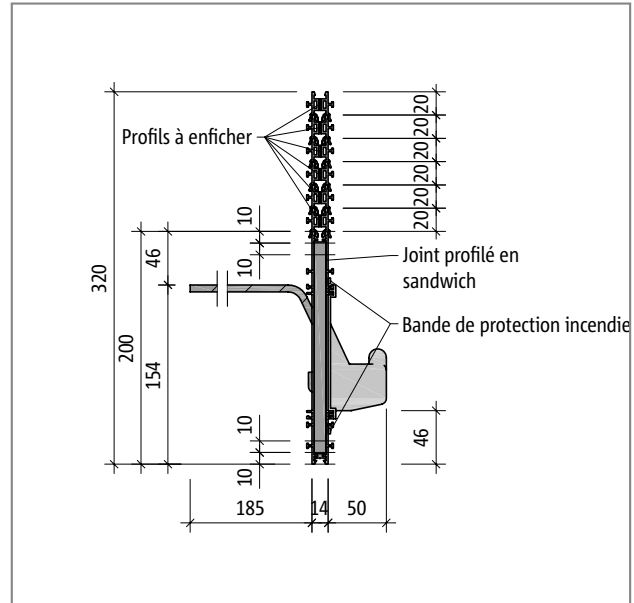
i Remarque sur les possibilités de combinaison

- ▶ Les valeurs d'isolation acoustique s'appliquent uniquement en combinaison avec le Schöck Tronsole® type L-420 ou avec un joint d'aération suffisamment large (50 mm).
- ▶ Le raccord de la volée d'escalier sur le radier doit être réalisée avec Tronsole® type B.
- ▶ Pour les volées d'escalier de plus de 2 m de large, plusieurs éléments du Tronsole® type T peuvent être alignés et le cas échéant raccourcis.

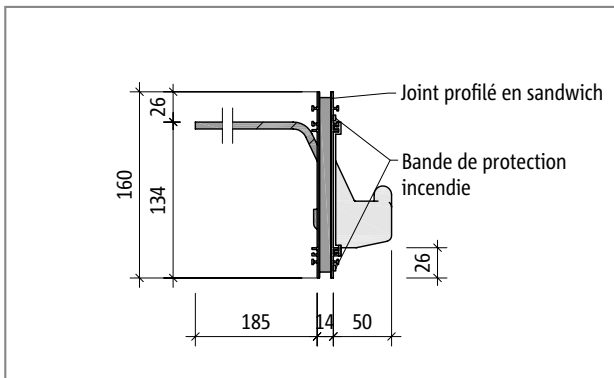
Description du produit



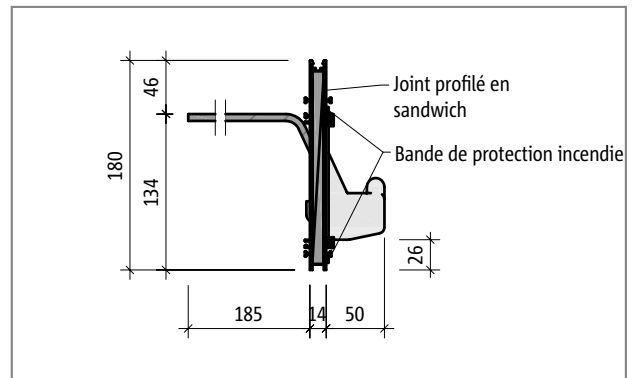
Ill. 28: Schöck Tronsole® type T: coupe du produit avec le joint profilé en sandwich dans la version de base



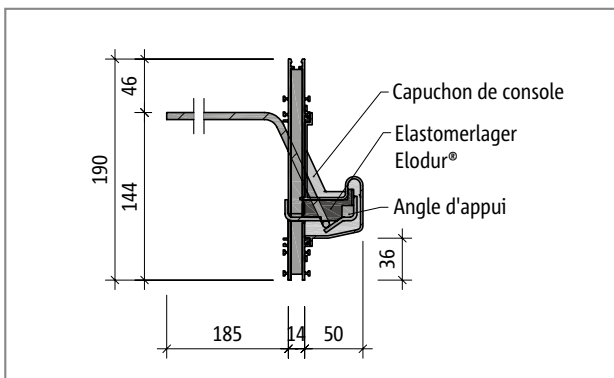
Ill. 29: Schöck Tronsole® type T: coupe du produit avec joint profilé en sandwich et profils à enficher



Ill. 30: Schöck Tronsole® type T: coupe du produit T ...-H160



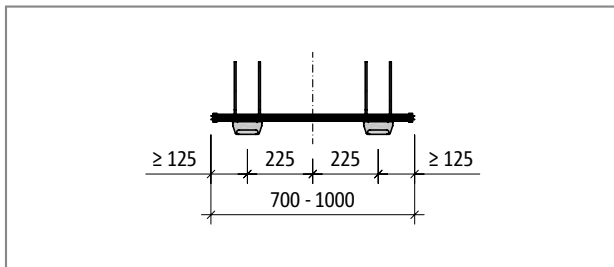
Ill. 31: Schöck Tronsole® type T: coupe du produit T ...-H180



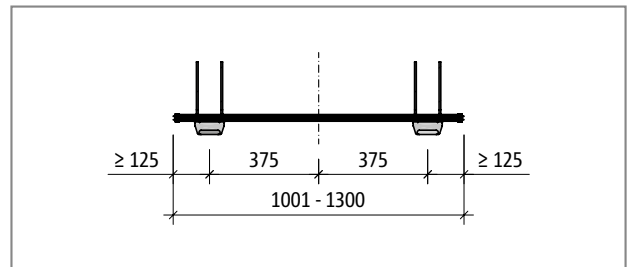
Ill. 32: Schöck Tronsole® type T: coupe du produit T ...-H190 à travers la console d'appui

T

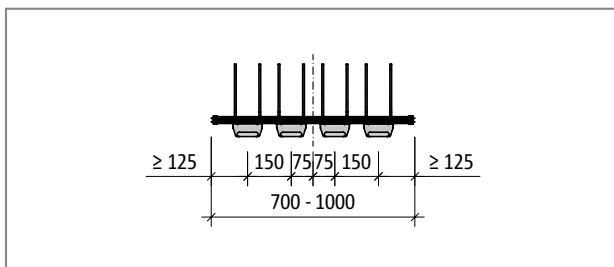
Description du produit



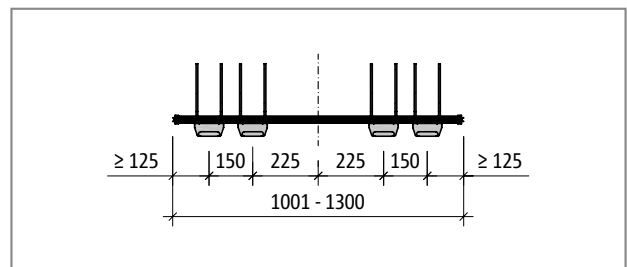
Ill. 33: Schöck Tronsole® type T-V2-H...-L700 à L1000: vue en plan du produit



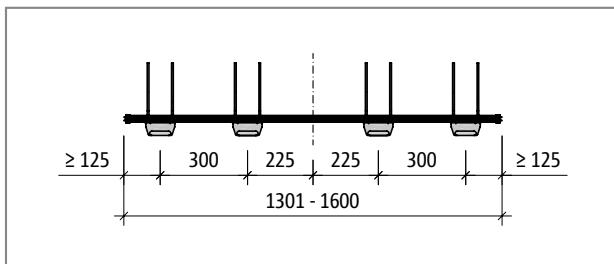
Ill. 34: Schöck Tronsole® type T-V2-H...-L1001 à L1300: vue en plan du produit



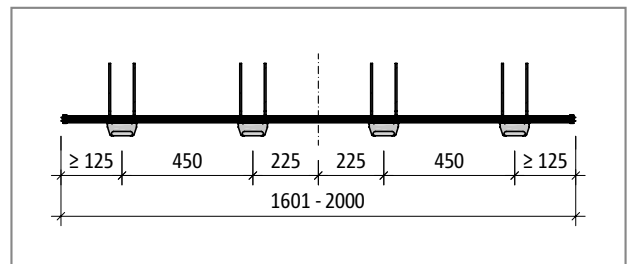
Ill. 35: Schöck Tronsole® type T-V4-H...-L700 à L1000: vue en plan du produit



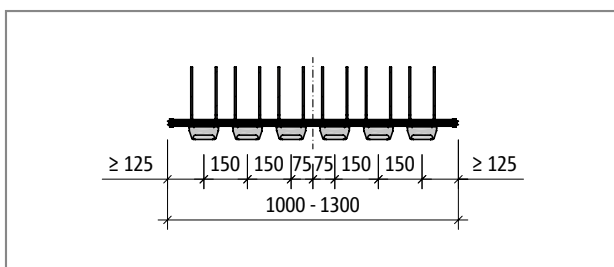
Ill. 36: Schöck Tronsole® type T-V4-H...-L1001 à L1300: vue en plan du produit



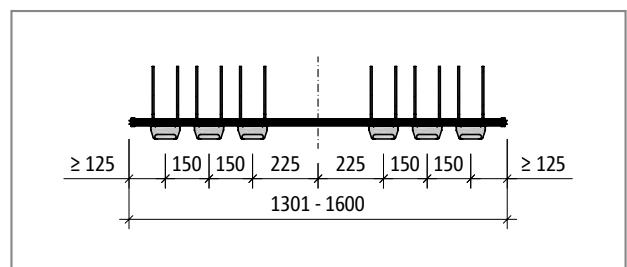
Ill. 37: Schöck Tronsole® type T-V4-H...-L1301 à L1600: vue en plan du produit



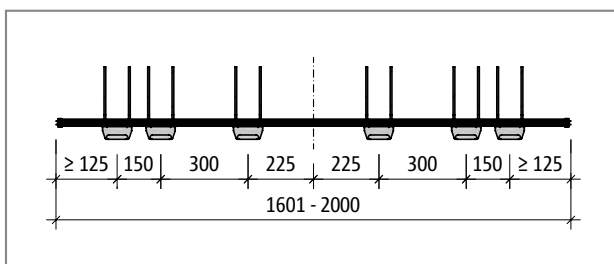
Ill. 38: Schöck Tronsole® type T-V4-H...-L1601 à L2000: vue en plan du produit



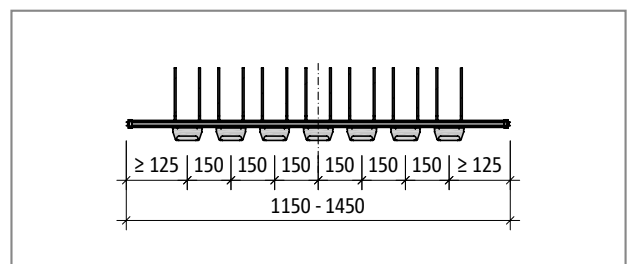
Ill. 39: Schöck Tronsole® type T-V6-H...-L1000 à L1300: vue en plan du produit



Ill. 40: Schöck Tronsole® type T-V6-H...-L1301 à L1600: vue en plan du produit

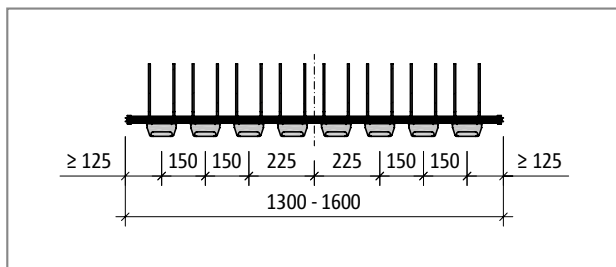


Ill. 41: Schöck Tronsole® type T-V6-H...-L1601 à L2000: vue en plan du produit

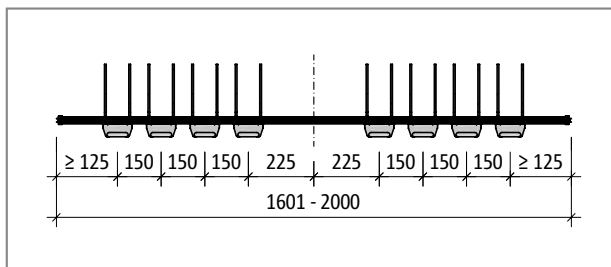


Ill. 42: Schöck Tronsole® type T-V7-H...-L1150 à L1450: vue en plan du produit

Description du produit



Ill. 43: Schöck Tronsole® type T-V8-H...-L1300 à L1600: vue en plan du produit



Ill. 44: Schöck Tronsole® type T-V8-H...-L1601 à L2000: vue en plan du produit

i Informations sur le produit

- ▶ L'écart entre l'arête de la volée et le milieu de la console d'appui externe est de ≥ 125 mm, ce qui apporte la garantie d'un enrobage de béton suffisant de l'armature côté chantier.
- ▶ La longueur totale du Tronsole® représentée englobe les capuchons.
- ▶ Le diamètre des barres d'effort tranchant est $d = 6$ mm.

Dimensionnement

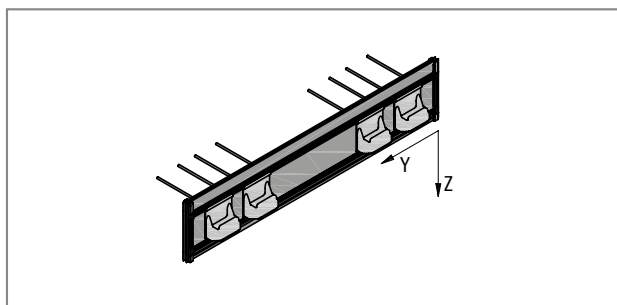
Dimensionnement fabrication positive

Schöck Tronsole® type	T-V2	T-V4	T-V6	T-V7	T-V8
Valeurs de dimensionnement pour	Résistance du béton \geq C20/25				
Hauteur Tronsole® H [mm]	$V_{Rd,z}$ [kN/élément]				
160 - 170	14,3	28,6	42,9	50,1	57,2
180 - 320	17,4	34,8	52,2	60,9	69,6
	$V_{Rd,y}$ [kN/élément]				
160 - 320	$\pm 1,6$	$\pm 3,3$	$\pm 5,0$	$\pm 5,8$	$\pm 6,6$

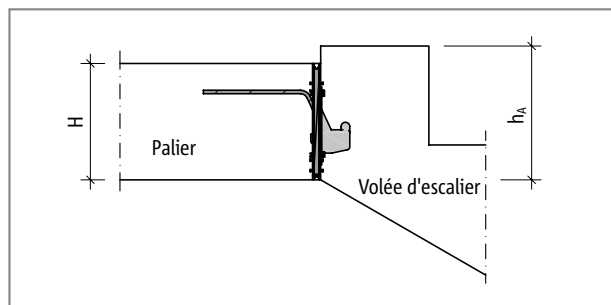
Dimensionnement fabrication négative

Schöck Tronsole® type	T-V2-NF	T-V4-NF	T-V6-NF	T-V7-NF	T-V8-NF
Valeurs de dimensionnement pour	Résistance du béton: palier \geq C20/25, volée d'escalier \geq C30/37				
Hauteur Tronsole® H [mm]	$V_{Rd,z}$ [kN/élément]				
160 - 170 ($h_A \geq 180$ mm)	14,3	28,6	42,9	50,1	57,2
180 - 320	17,4	34,8	52,2	60,9	69,6
	$V_{Rd,y}$ [kN/élément]				
160 - 320	$\pm 1,6$	$\pm 3,3$	$\pm 5,0$	$\pm 5,8$	$\pm 6,6$

Schöck Tronsole® type	T-V2	T-V4	T-V6	T-V7	T-V8
Hauteur Tronsole® H [mm]	160 - 320				
Longueur Tronsole® L [mm]	700 - 1300	700 - 2000	1000 - 2000	1150 - 1450	1300 - 2000
Epaisseur t du Tronsole® [mm]	14				



Ill. 45: Schöck Tronsole® type T : Convention de signes destinées au dimensionnement

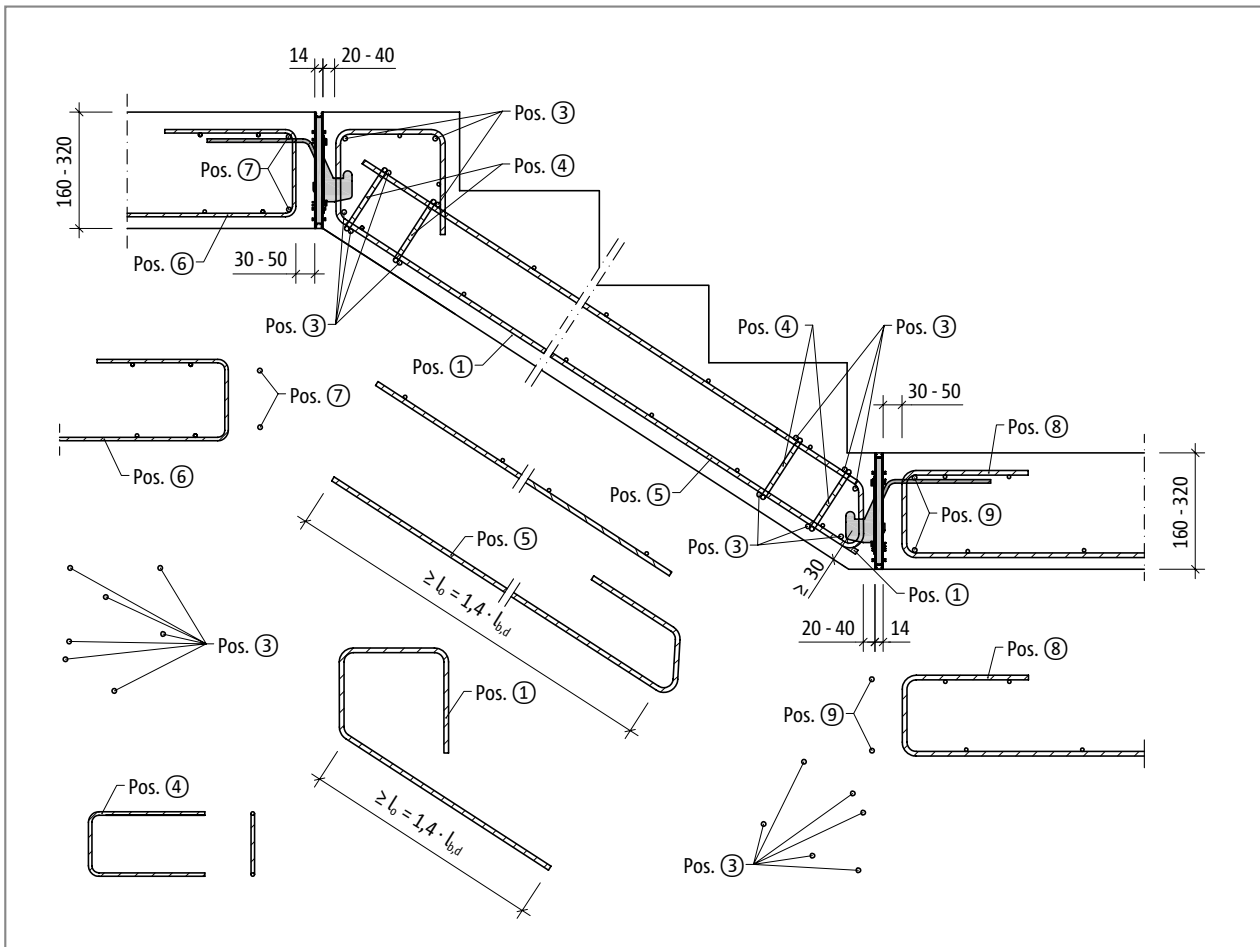


Ill. 46: Schöck Tronsole® type T : Hauteur de raccordement h_A

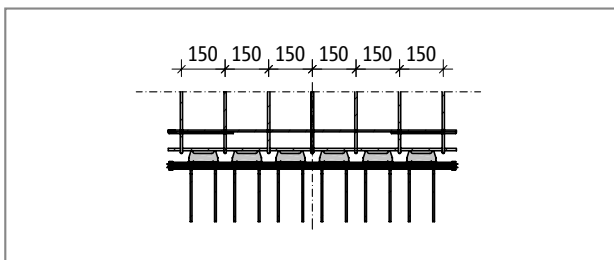
i Remarques sur le dimensionnement

- ▶ Domaine d'application du Schöck Tronsole® type T : volées d'escalier et dalles de palier avec efforts statiques prépondérants
- ▶ Une vérification statique doit être fournie pour les deux composants adjacents au Schöck Tronsole® type T. Un appui de type rotule doit être admis pour déterminer le renfort car seuls des efforts tranchants verticaux et des efforts tranchants parallèles au joint peuvent être transmis par le Tronsole® type T.
- ▶ La hauteur de raccordement côté volée h_A doit être au moins aussi grande que la hauteur H de Tronsole®.
- ▶ En cas d'utilisation du Schöck Tronsole® type T-V-NF pour une fabrication négative, la hauteur de raccordement côté volée doit être $h_A \geq 180$ mm.

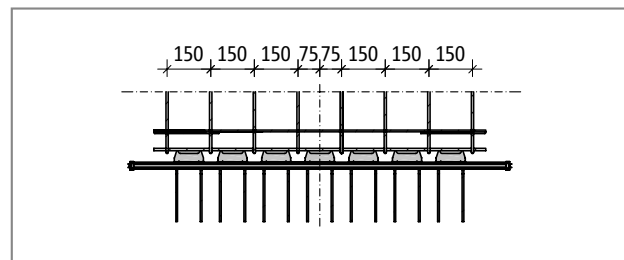
Armature à prévoir par le client - construction en béton coulé sur place



Ill. 47: Schöck Tronsole® type T: armature à prévoir par le client



Ill. 48: Schöck Tronsole® type T: trame de pose de l'armature avec un nombre pair de consoles d'appuis sur le Tronsole®



Ill. 49: Schöck Tronsole® type T: trame de pose décalée de l'armature avec un nombre impair de consoles d'appuis sur le Tronsole®

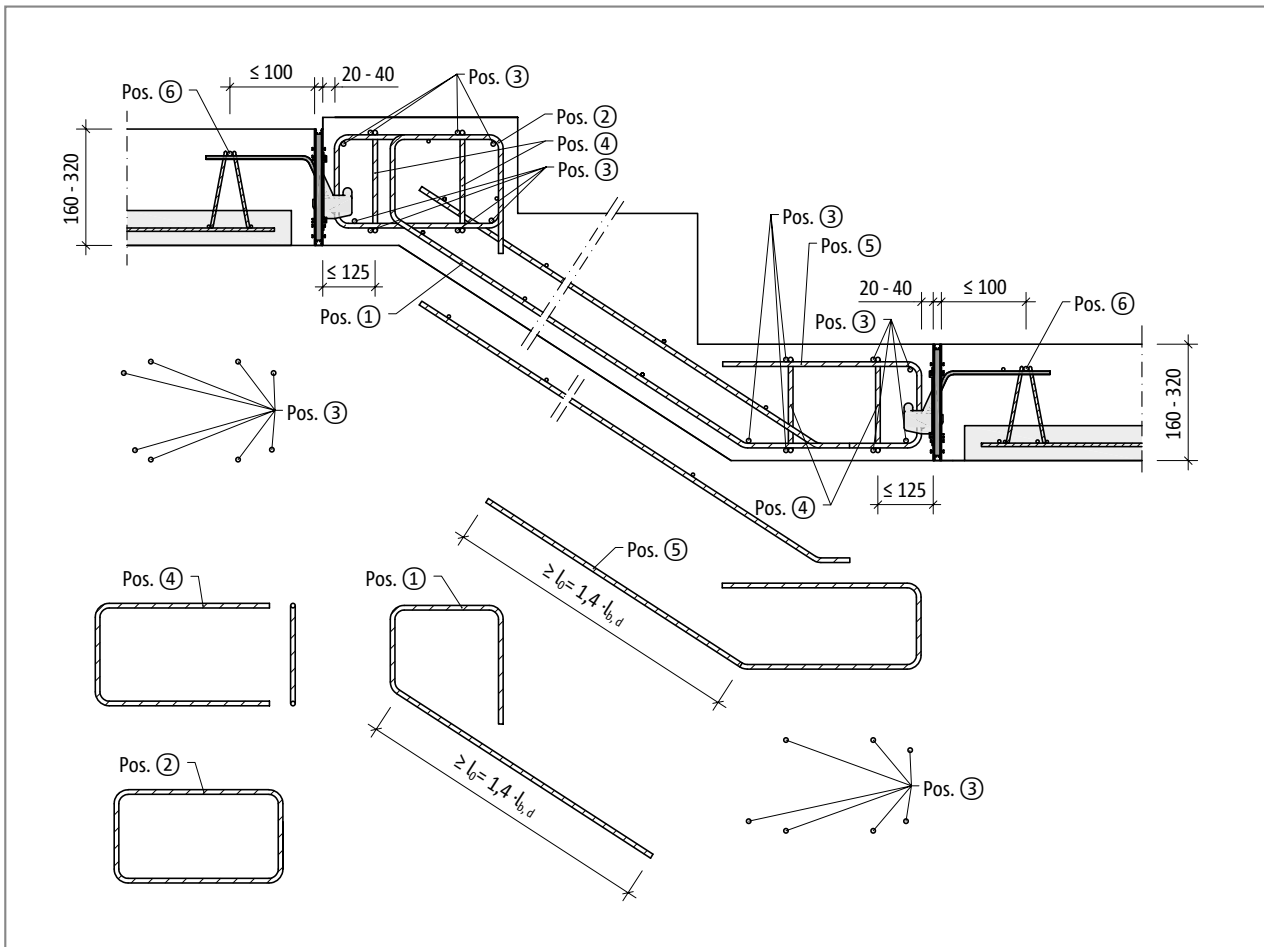
Armature à prévoir par le client - construction en béton coulé sur place

Schöck Tronsole® type		T
Armature côté client	Lieu	Résistance du béton \geq C20/25
Pos. 1 Barre d'armature en tant qu'armature de suspente		
Pos. 1	côté volée	\varnothing 8/150 mm
Pos. 3 Acier en barre à la transversale de l'escalier		
Pos. 3	côté volée	13 \varnothing 8
Pos. 4 Etrier pour la sécurisation des limons		
Pos. 4	côté volée	2 x 4 \varnothing 8
Pos. 5 Étrier en tant qu'armature de suspente		
Pos. 5	côté volée	\varnothing 8/150 mm
Pos. 6 Étrier en tant que chaînage de bord		
Pos. 6	Côté palier	\varnothing 8/150 mm
Pos. 7 Acier en barre à la transversale de l'escalier		
Pos. 7	Côté palier	2 \varnothing 8
Pos. 8 Étrier en tant que chaînage de bord		
Pos. 8	Côté palier	\varnothing 8/150 mm
Pos. 9 Acier en barre à la transversale de l'escalier		
Pos. 9	Côté palier	2 \varnothing 8

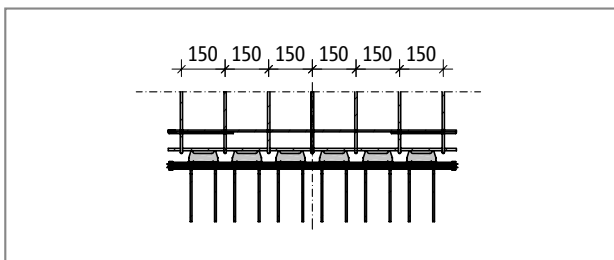
i Remarques

- ▶ L'armature de traction à la flexion de la volée doit être déterminée par l'ingénieur.
- ▶ Aux deux extrémités de la volée, une armature de raccordement dimensionnée pour l'effort tranchant maximal doit être montée (pos. 1, pos. 5). Celle-ci est généralement donnée lorsqu'on insère par le haut l'armature inférieure. Un ancrage suffisant doit être garanti.
- ▶ Les consoles d'appuis du Schöck Tronsole® type T sont disposées sur une trame d'un écartement de 150 mm ou équivalent à un multiple de 150 mm. De par le nombre pair de consoles d'appuis et leur disposition symétrique par rapport à l'axe, l'axe longitudinal de la volée concorde avec le milieu du Tronsole® et l'origine de la trame de pose de l'armature longitudinale.
- ▶ Le nombre impair de consoles d'appuis (7) implique un décalage de la trame de pose de l'armature de l'escalier de 75 mm dans le sens transversal car le milieu du Tronsole® type T-V7 est occupé par une console d'appui. Les interstices entre les consoles d'appuis sont à 75 mm à gauche et à droite du milieu de cette variante du produit.

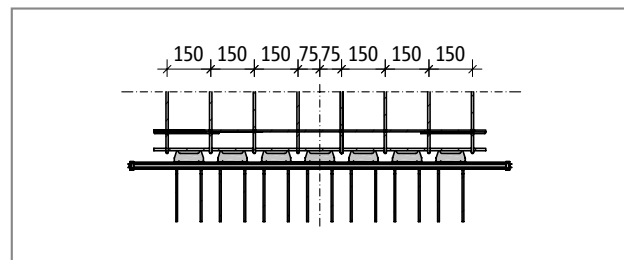
Armature à prévoir par le client - construction préfabriquée



Ill. 50: Schöck Tronsole® type T : Renfort prévu par le client avec palier en élément préfabriqué



Ill. 51: Schöck Tronsole® type T: trame de pose de l'armature avec un nombre pair de consoles d'appuis sur le Tronsole®



Ill. 52: Schöck Tronsole® type T: trame de pose décalée de l'armature avec un nombre impair de consoles d'appuis sur le Tronsole®

Armature à prévoir par le client - construction préfabriquée

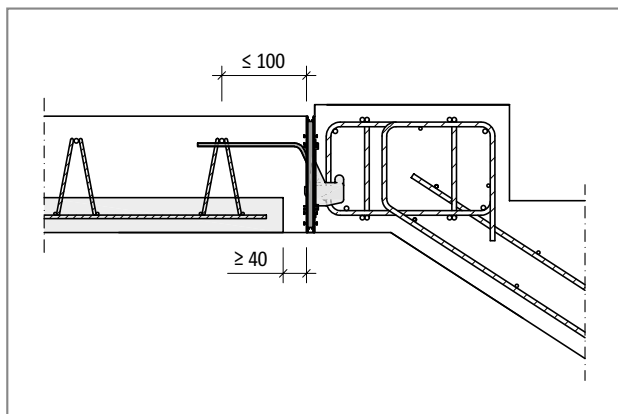
Schöck Tronsole® type		T
Armature côté client	Lieu	Résistance du béton \geq C20/25
Pos. 1 Barre d'armature en tant qu'armature de suspente		
Pos. 1	côté volée	\varnothing 8/150 mm
Pos. 2 Etrier fermé		
Pos. 2	côté volée	\varnothing 8/150 mm
Pos. 3 Acier en barre à la transversale de l'escalier		
Pos. 3	côté volée	15 \varnothing 8
Pos. 4 Etrier pour la sécurisation des limons		
Pos. 4	côté volée	2 x 4 \varnothing 8
Pos. 5 Étrier en tant qu'armature de suspente		
Pos. 5	côté volée	\varnothing 8/150 mm
Pos. 6 Liaisons en treillis en tant que chaînage de bord		
Pos. 6	Côté palier	äquivalent zu \varnothing 8/150 mm = 3,35 cm ² /m

i Remarques

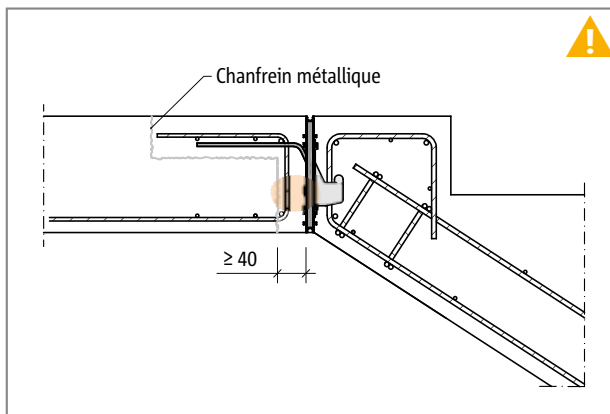
- ▶ L'armature de traction à la flexion de la volée doit être déterminée par l'ingénieur.
- ▶ Aux deux extrémités de la volée, une armature de raccordement dimensionnée pour l'effort tranchant maximal doit être montée (pos. 1, pos. 5). Celle-ci est généralement donnée lorsqu'on insère par le haut l'armature inférieure. Un ancrage suffisant doit être garanti.
- ▶ Les consoles d'appuis du Schöck Tronsole® type T sont disposées sur une trame d'un écartement de 150 mm ou équivalent à un multiple de 150 mm. De par le nombre pair de consoles d'appuis et leur disposition symétrique par rapport à l'axe, l'axe longitudinal de la volée concorde avec le milieu du Tronsole® et l'origine de la trame de pose de l'armature longitudinale.
- ▶ Le nombre impair de consoles d'appuis (7) implique un décalage de la trame de pose de l'armature de l'escalier de 75 mm dans le sens transversal car le milieu du Tronsole® type T-V7 est occupé par une console d'appui. Les interstices entre les consoles d'appuis sont à 75 mm à gauche et à droite du milieu de cette variante du produit.

T

Joint de compression



Ill. 53: Schöck Tronsole® type T : montage de pair avec des éléments préfabriqués, joint de pression côté dalle



Ill. 54: Schöck Tronsole® type T : montage de pair avec des joints de travail sur le bord de dalle, joint de pression côté dalle

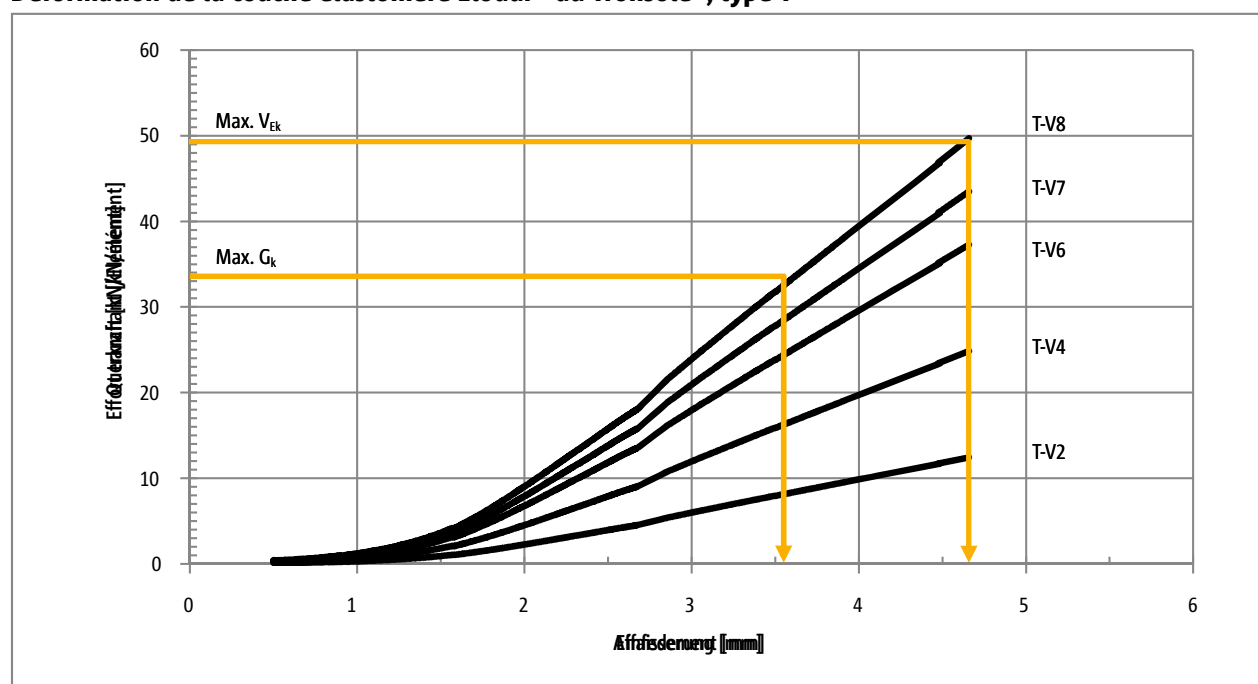
⚠ Remarque relative aux risques induits par les joints de pression

Les joints de pression sont des joints qui en cas de combinaison d'efforts défavorables restent en surpression complète (DIN EN 1992-1-1/NA, NCI pour 10.9.4.3(1)). L'équerre de support en acier inoxydable propre au produit de Schöck Tronsole® type T transmet une force de compression horizontale sur le côté avant de la dalle. La définition de la norme s'applique également aux joints de travail sur le bord de dalles ou sur des dalles en éléments préfabriqués.

- ▶ Les joints de compression doivent être marqués sur les plans d'acoustique et d'armature !
- ▶ Les joints de compression entre les pièces préfabriquées doivent toujours être coulés avec du béton coulé sur place. Cette exigence s'applique également aux joints de compression avec le Schöck Tronsole® type T !
- ▶ Des bandes de béton coulé sur place d'une largeur ≥ 40 mm doivent être exécutées pour les joints de compressions avec le Schöck Tronsole® type T.

Déformation

Déformation de la couche élastomère Elodur® du Tronsole®, type T

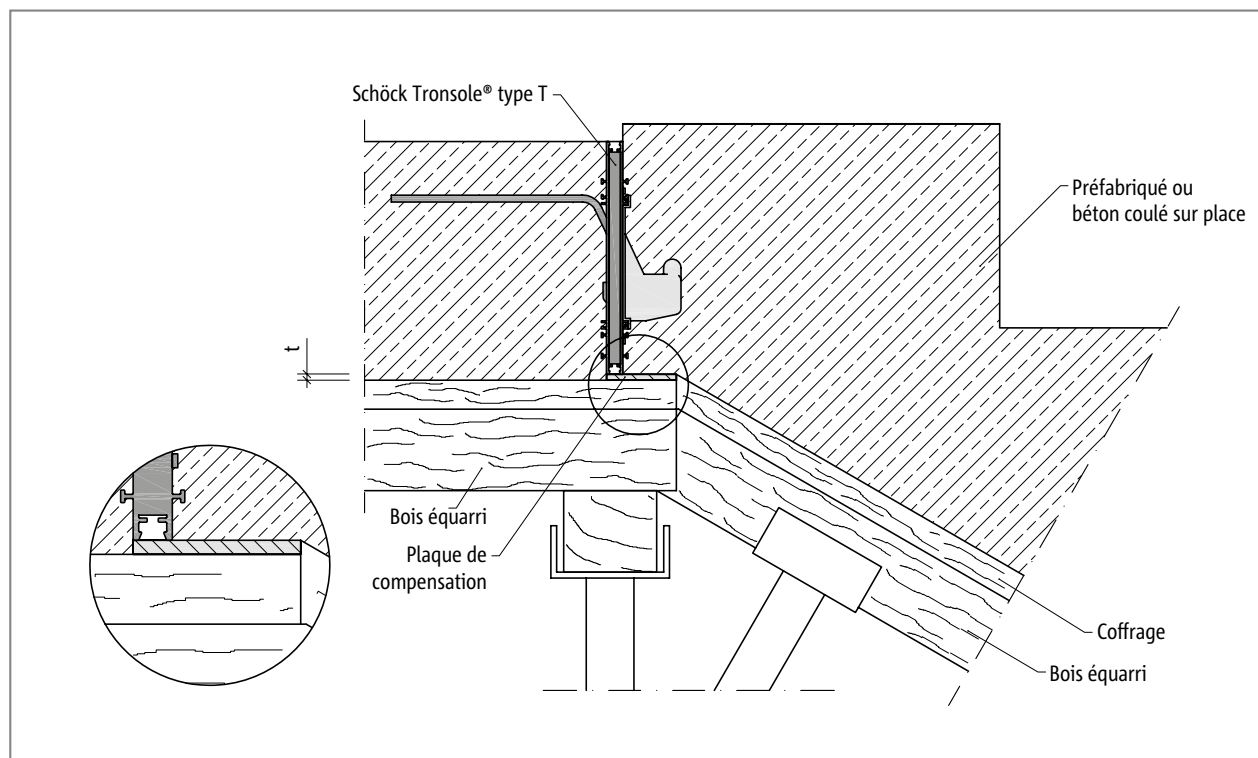


Ill. 55: Schöck Tronsole® type T : Déformation de la couche élastomère Elodur®

i Remarques sur la déformation

- ▶ On entend par affaissement, la déformation verticale de la couche élastomère Elodur® sous la contrainte verticale des efforts tranchants
- ▶ Il faut également tenir compte du fluage à hauteur de 50 % de l'affaissement sous la charge constante G_k .
- ▶ $\text{Max. } V_{Ek} = \text{Max. } V_{Ed} / \gamma$, sachant que $\gamma = 1,4$
- ▶ $\gamma = 1,4$ est valable si l'on admet que $\text{Max. } V_{Ed}$ est composé aux deux tiers du poids propre et à un tiers de la charge de circulation.
- ▶ Ainsi, $\text{Max. } V_{Ek}$ est la charge utile maximale $\text{Max. } G_k = 2/3 \cdot \text{Max. } V_{Ek}$ le poids propre maximal.

Déformation | Protection incendie | Matériaux



Ill. 56: Schöck Tronsole® type T: prise en compte de l'affaissement de la volée avec une plaque de compensation d'épaisseur t côté chantier

i Protection incendie

- ▶ Les éléments voisins doivent satisfaire aux mêmes exigences de la surveillance des chantiers de construction relatives à la résistance au feu que la zone de raccordement.
- ▶ Le Schöck Tronsole® type T est équipé de bandes de protection incendie. Il a été classé selon l'homologation Z-15.7-310 dans la catégorie de résistance au feu R 90.

Matériel et matériaux de construction

Schöck Tronsole® type T	Matériau
Plaque en mousse PE	Mousse PE selon la norme DIN EN 14313
Profils en plastique	PVC-U selon DIN EN 13245-1
Barres d'effort tranchant	B500A NR, matériau n° 1.4362
Console d'appui	N° de matériau 1.4301 ou 1.4404
Appui élastomère	Polyuréthane selon la norme DIN EN 13165
Capuchon de console	Polystyrène
Profil à enficher	PVC-U selon DIN EN 13245-1
Latte cloutée	PVC (matériau broyé)

Montage

i Montage

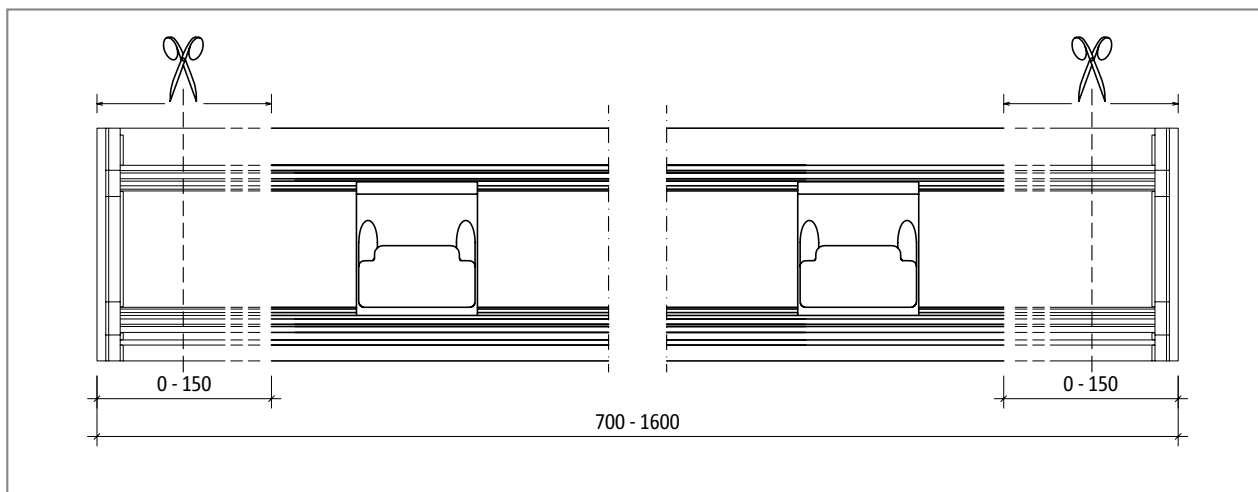
- ▶ Lorsque du béton coulé sur place est utilisé, le Tronsole® est fixé en-bas au fond du coffrage au moyen d'une latte cloutée et fixé en-haut avec une deuxième latte cloutée et une latte en bois. Lorsque le bétonnage est d'abord effectué d'un seul côté, le Tronsole® doit aussi être soutenu, par mètre courant, au moins sur trois points répartis de manière égale sur toute la longueur.
- ▶ Dans le cas d'une construction en élément préfabriqué, le Tronsole® type T est utilisé dans tous les cas comme coffrage perdu lors du bétonnage de la volée. Lors du bétonnage, le Tronsole® doit être soutenu sur toute sa longueur, sur les côtés de l'escalier, afin de résister à la pression du bétonnage.
- ▶ Pour la fabrication négative, veuillez monter le Schöck Tronsole® type T (NF).
- ▶ La latte cloutée doit être retirée après le coffrage.

! Remarque relative aux dangers

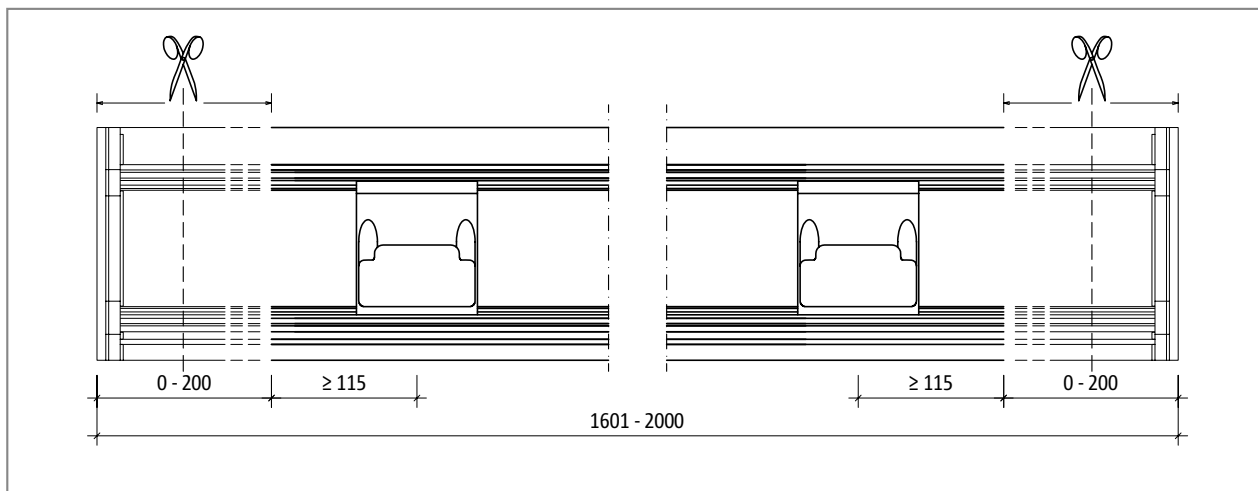
- ▶ Les barres pliées en usine du Schöck Tronsole® type T ne doivent pas être pliées davantage, redressées ou raccourcies ultérieurement. Dans le cas contraire, notre garantie est caduque.

Possibilités de découpe

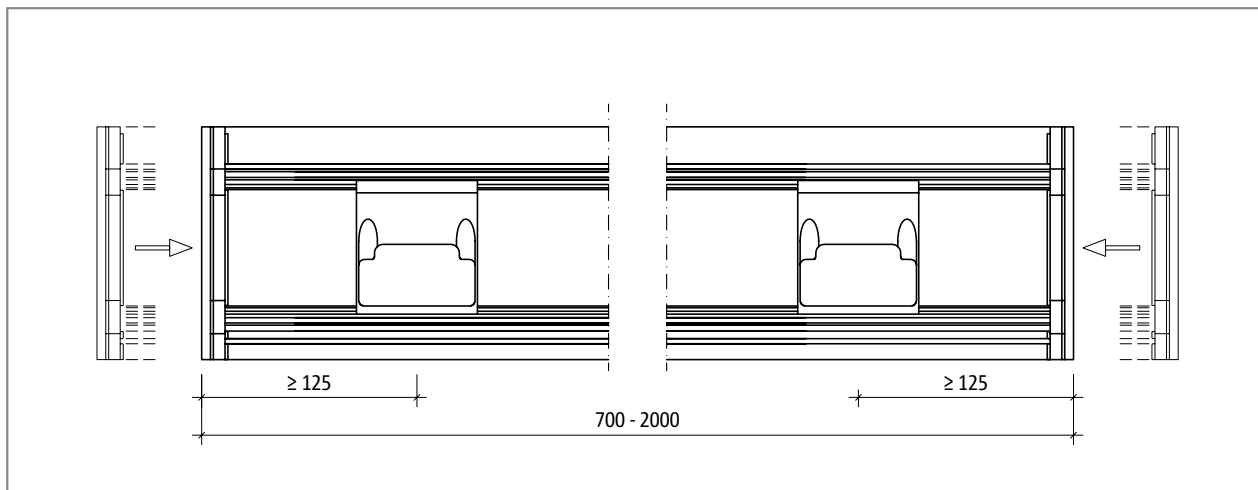
Le Schöck Tronsole® type T peut être commandé avec une précision au centimètre. Le Schöck Tronsole® type T peut être découpé si nécessaire. Selon la longueur voulue, la découpe peut être symétrique. La longueur minimale figure dans la description du produit (p. 47). Les embouts doivent être remontés après la découpe.



Ill. 57: Schöck Tronsole® type T : possibilité de découpe

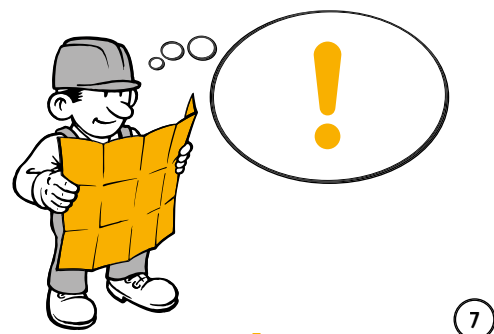
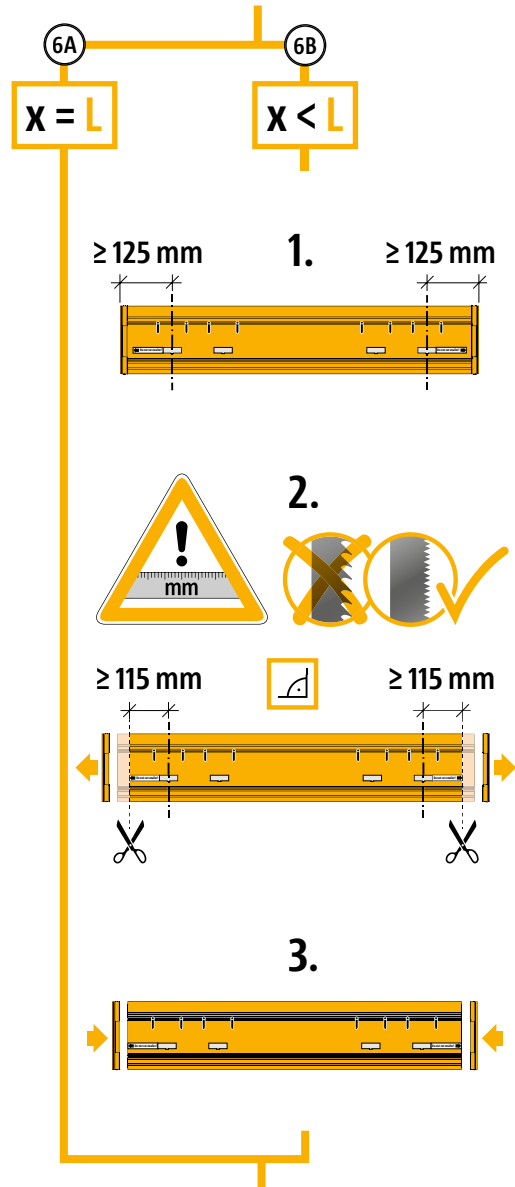
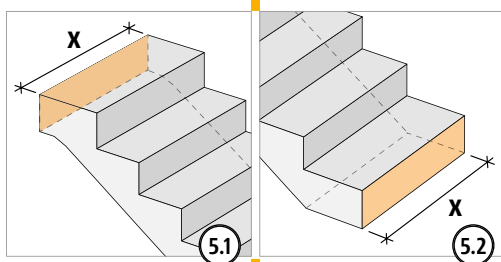
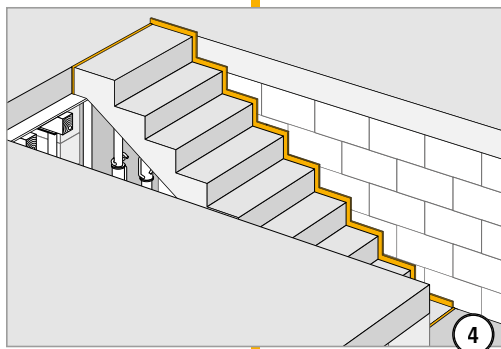
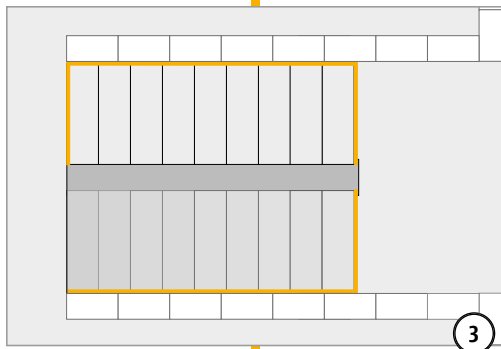
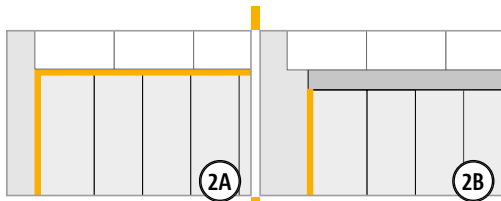
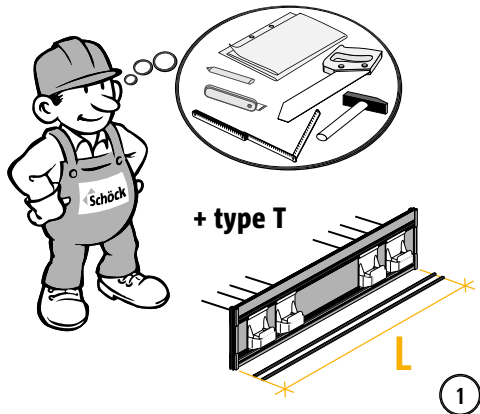


Ill. 58: Schöck Tronsole® type T : possibilité de découpe

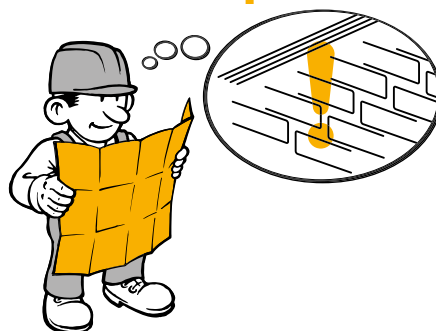
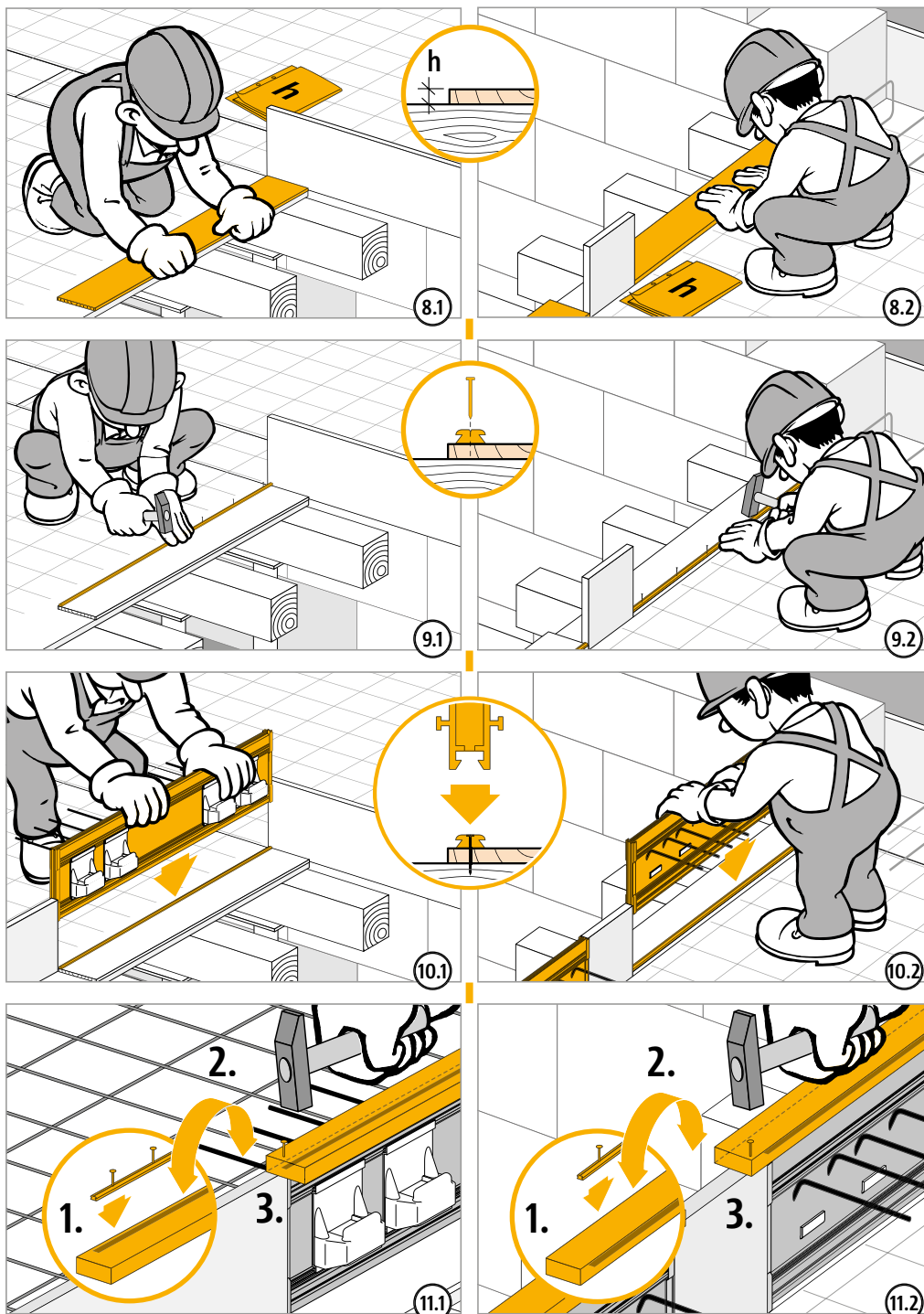


Ill. 59: Schöck Tronsole® type T : mettre en place les capuchons après la recoupe

Instructions de mise en oeuvre sur chantier, béton coulé sur place

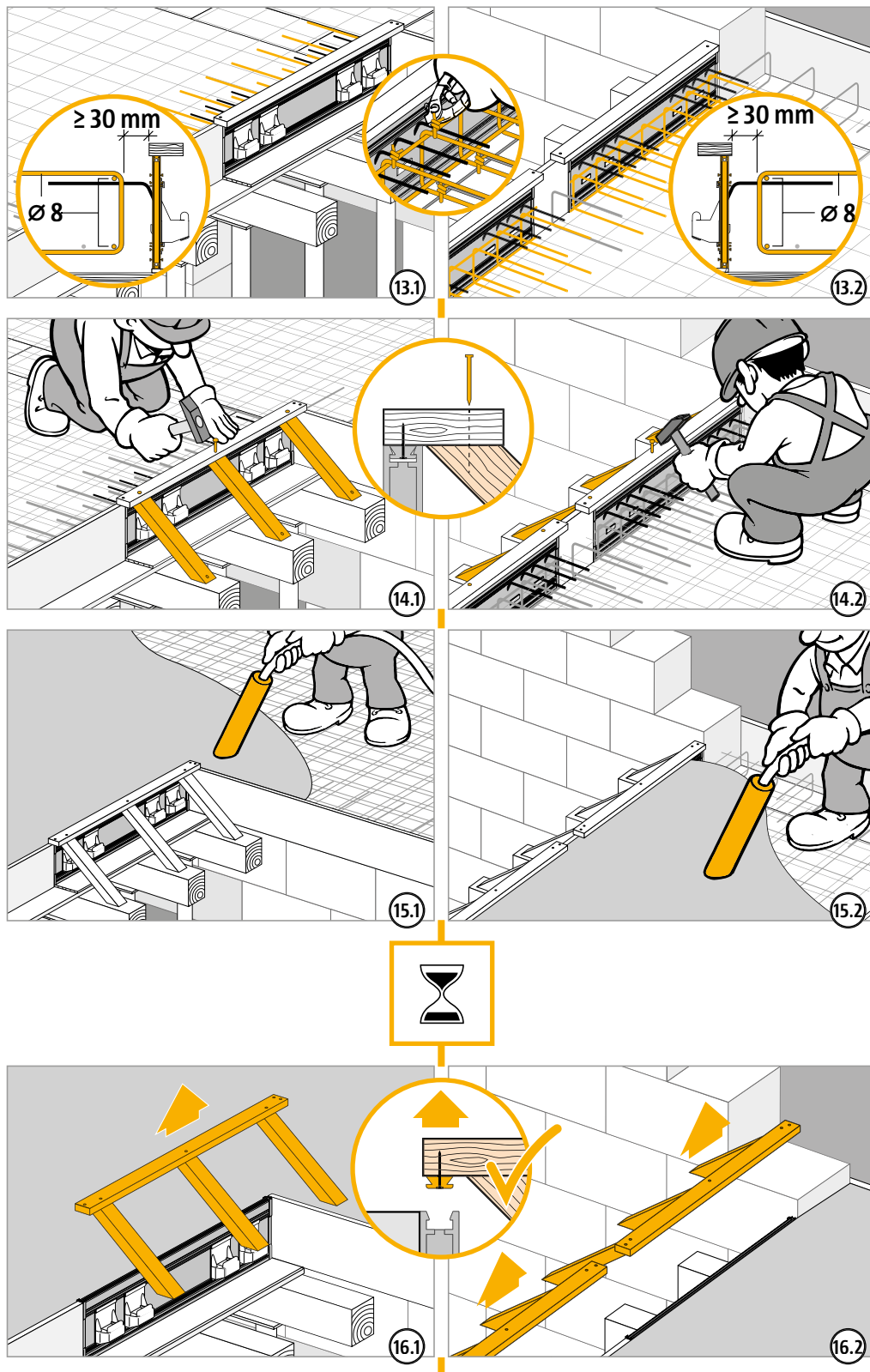


Instructions de mise en oeuvre sur chantier, béton coulé sur place



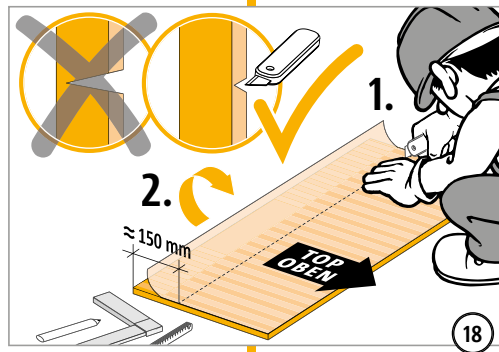
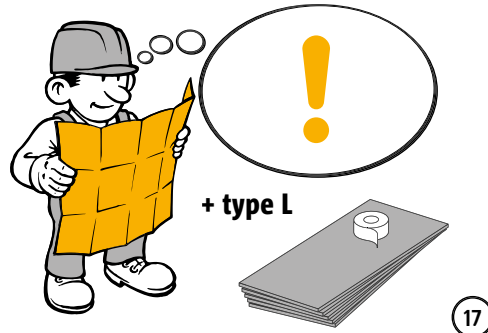
12

Instructions de mise en oeuvre sur chantier, béton coulé sur place



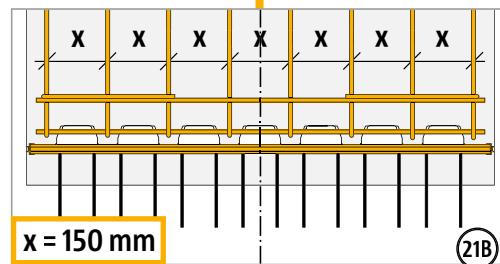
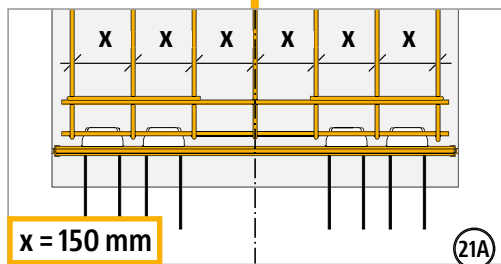
T

Instructions de mise en oeuvre sur chantier, béton coulé sur place

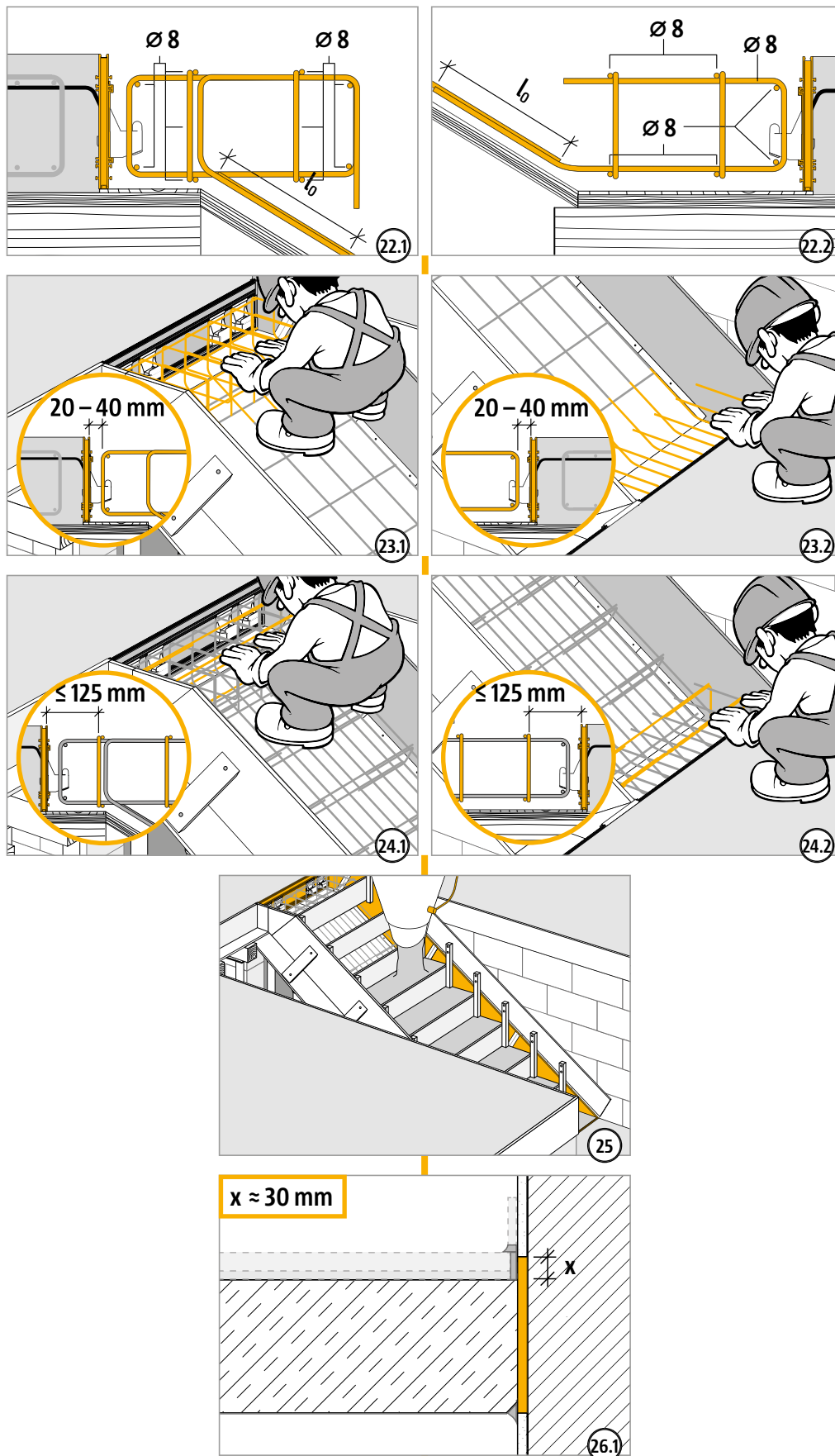


type T-V2, V4, V6, V8, ...

type T-V7

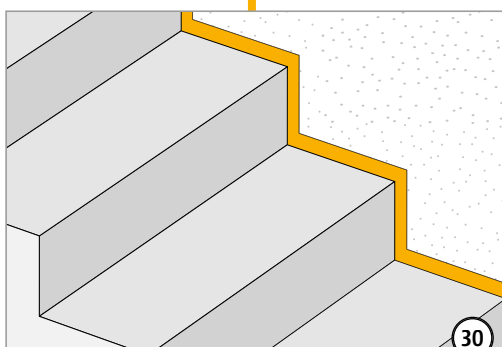
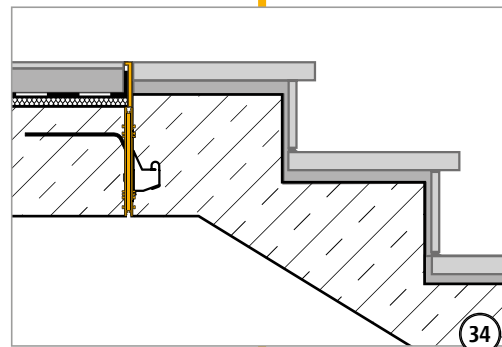
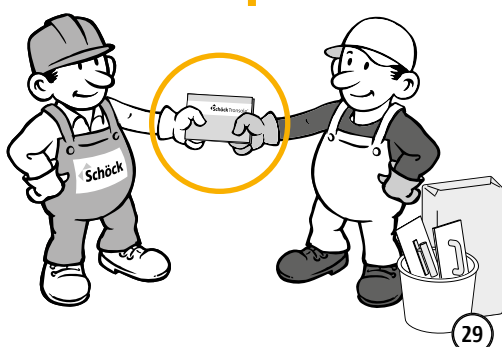
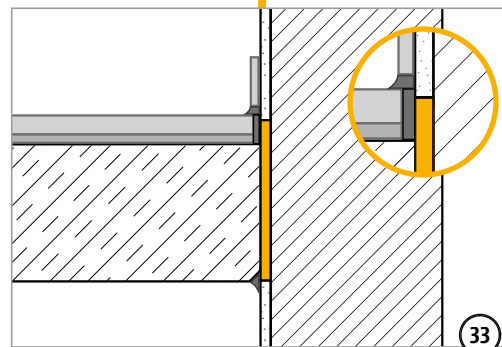
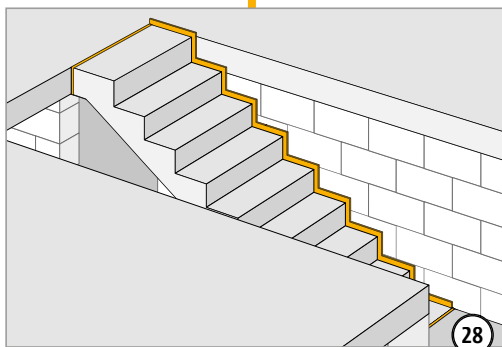
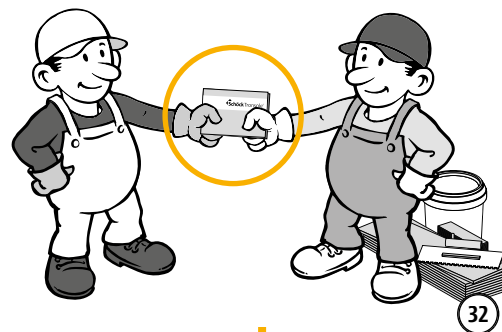
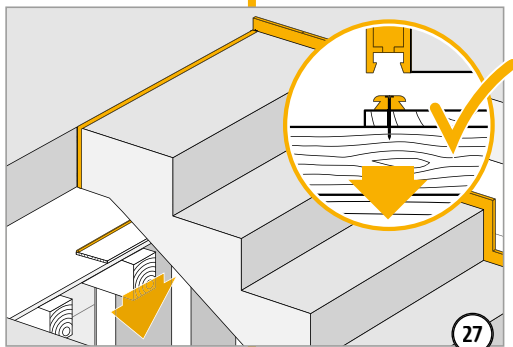
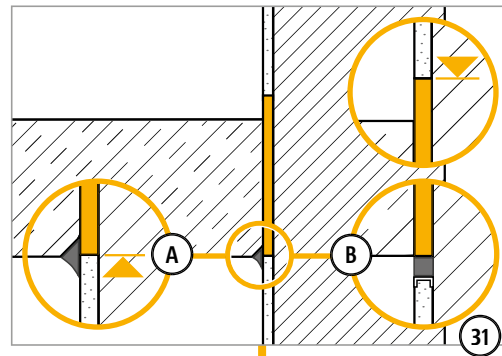
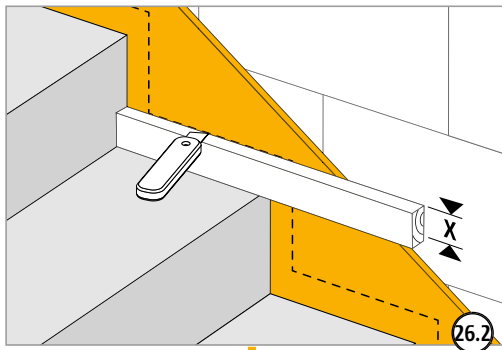


Instructions de mise en oeuvre sur chantier, béton coulé sur place



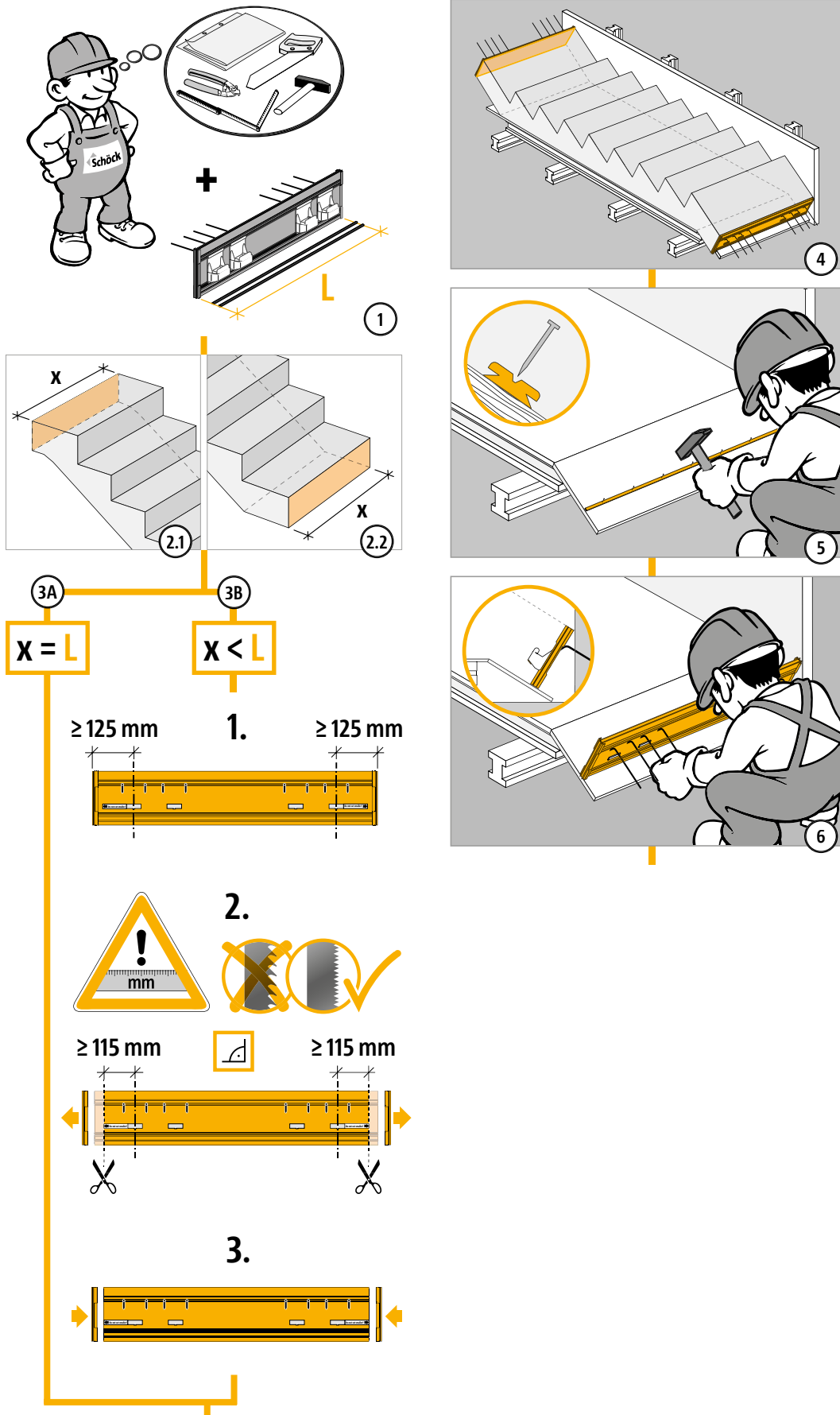
T

Instructions de mise en oeuvre sur chantier, béton coulé sur place



T

Instructions de mise en oeuvre, préfabriqué



T

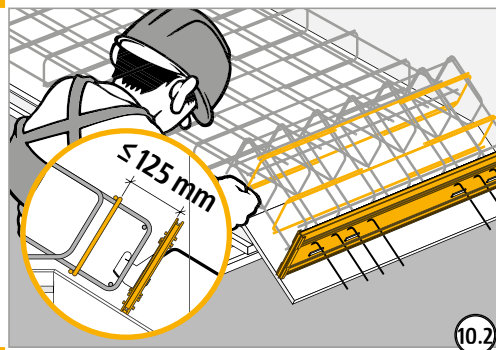
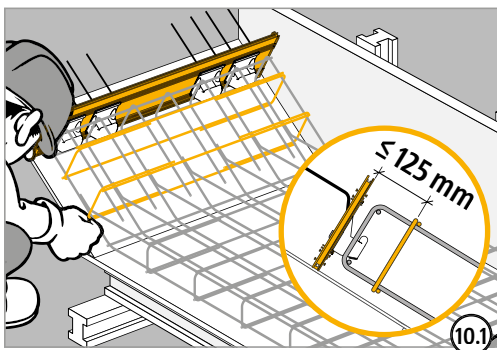
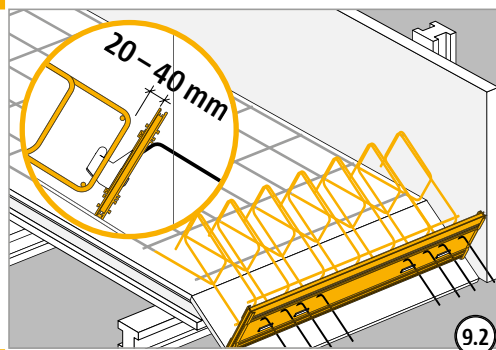
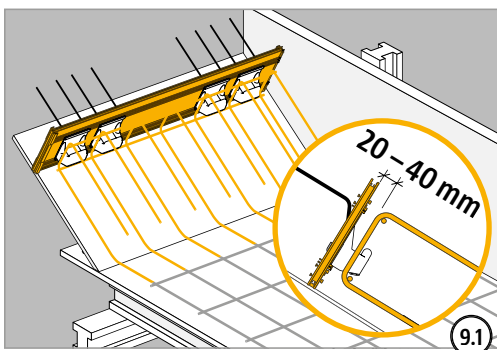
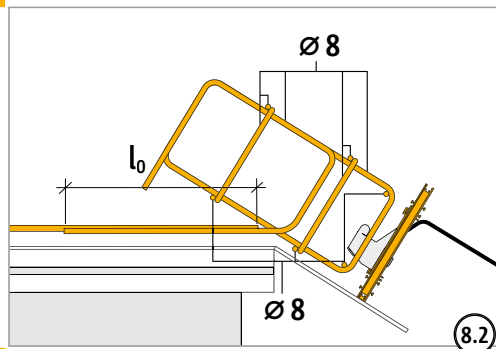
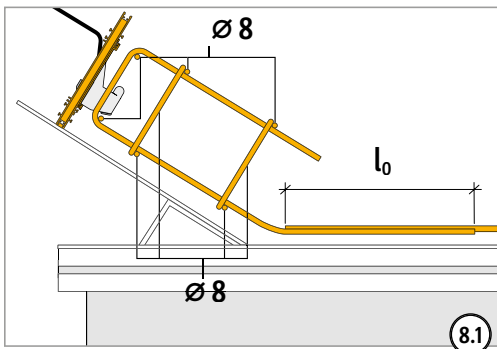
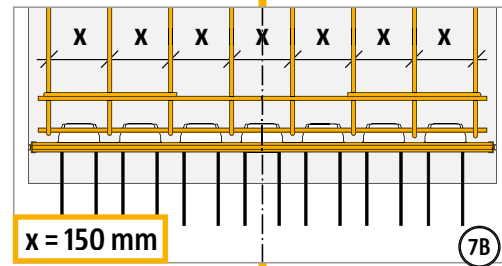
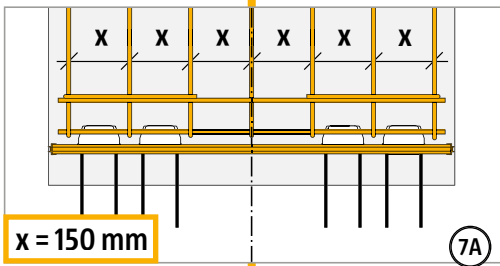
Instructions de mise en oeuvre, préfabriqué



7

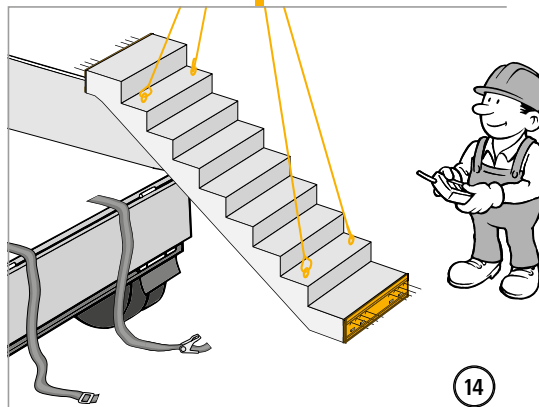
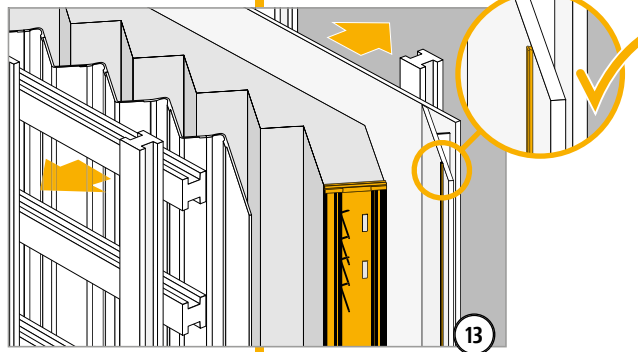
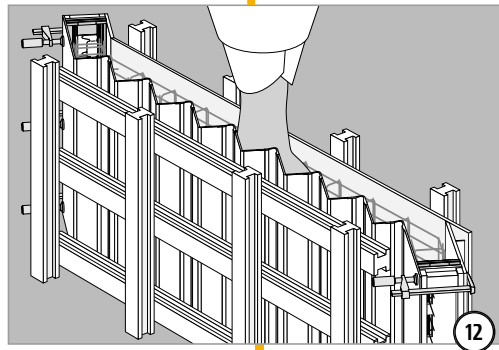
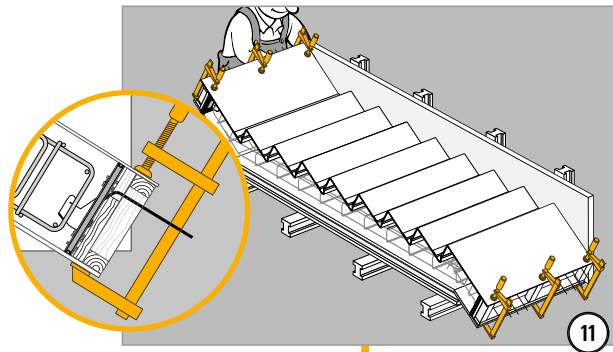
type T-V2, V4, V6, V8, ...

type T-V7



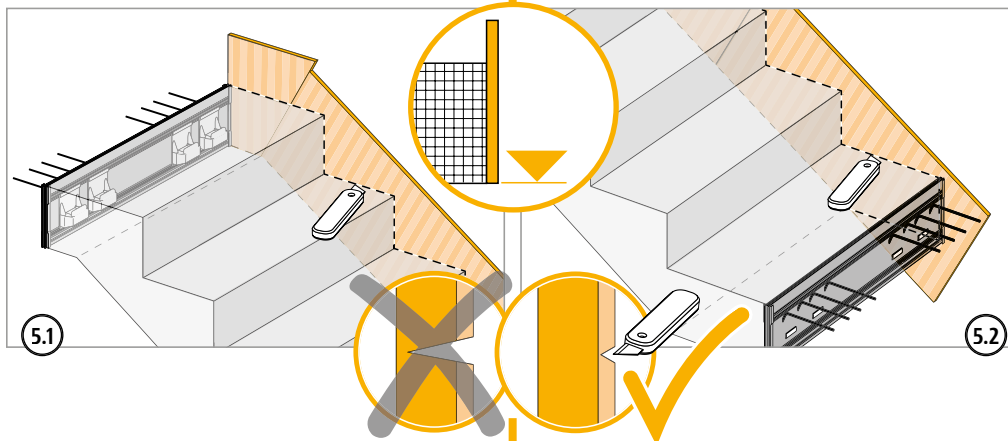
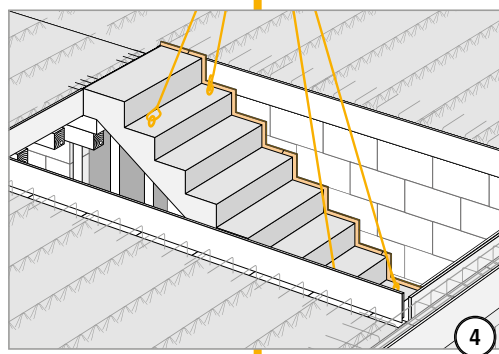
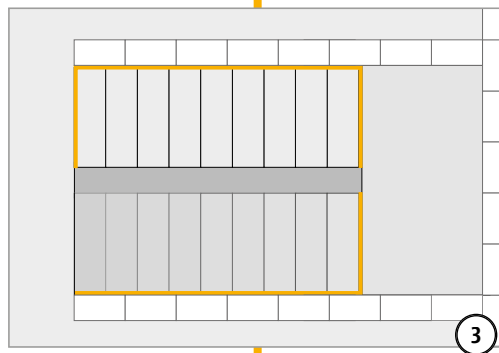
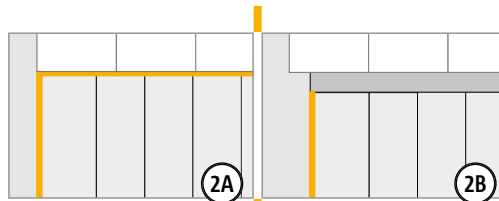
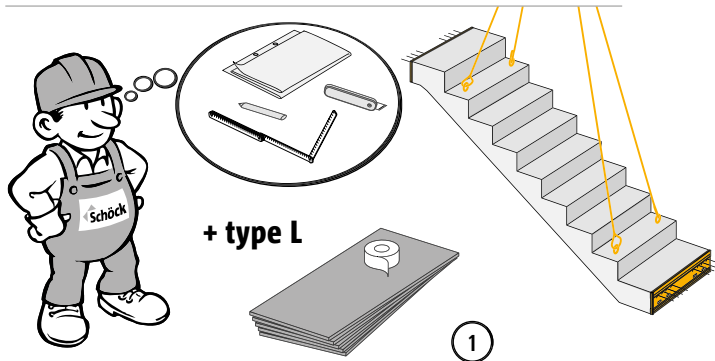
T

Instructions de mise en oeuvre, préfabriqué



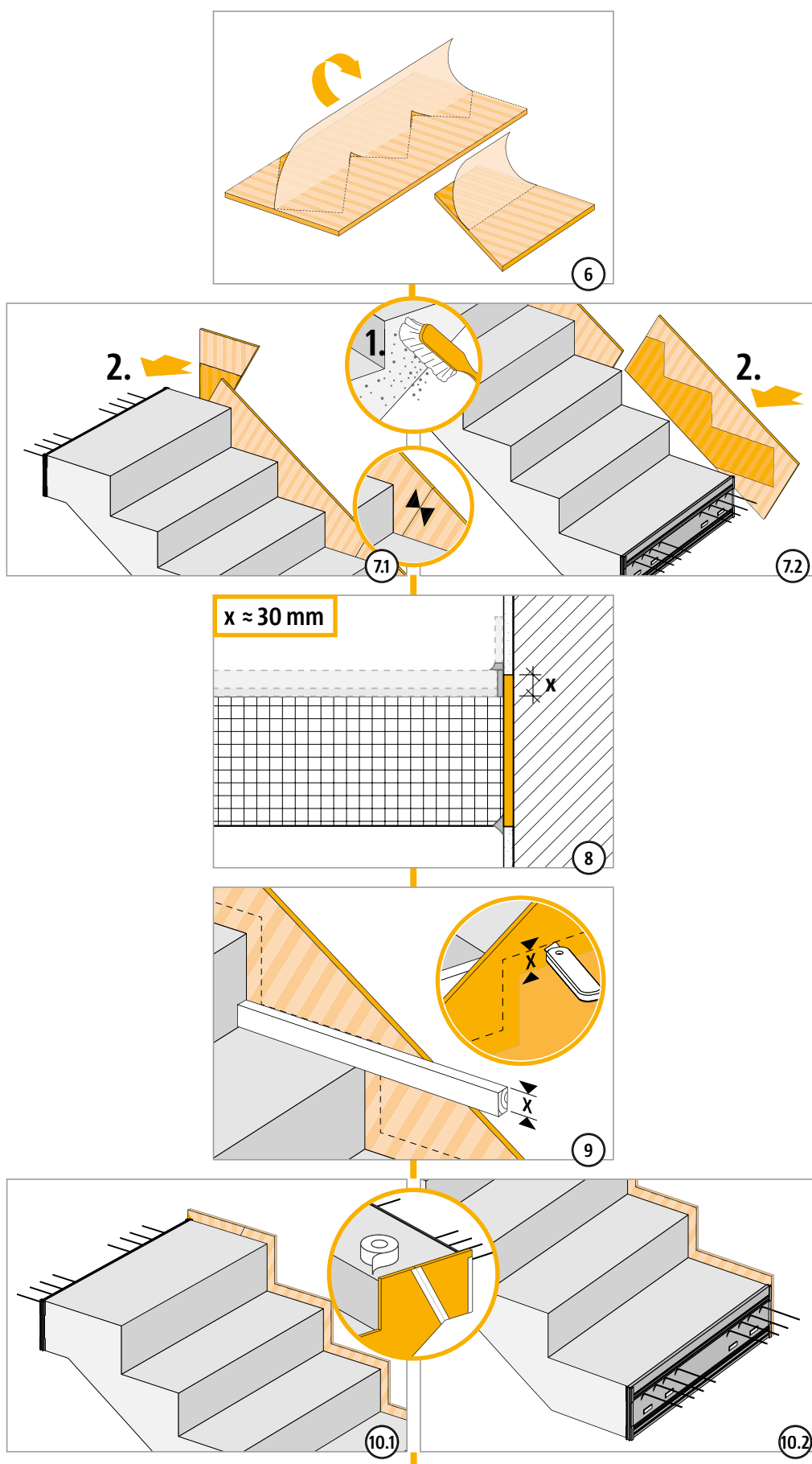
T

Instructions de mise en oeuvre sur chantier, préfabriqué

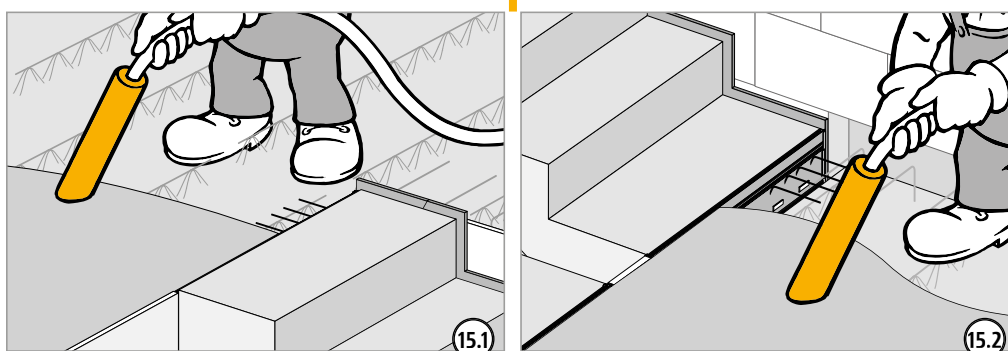
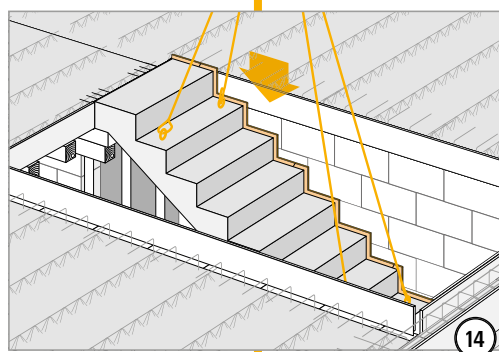
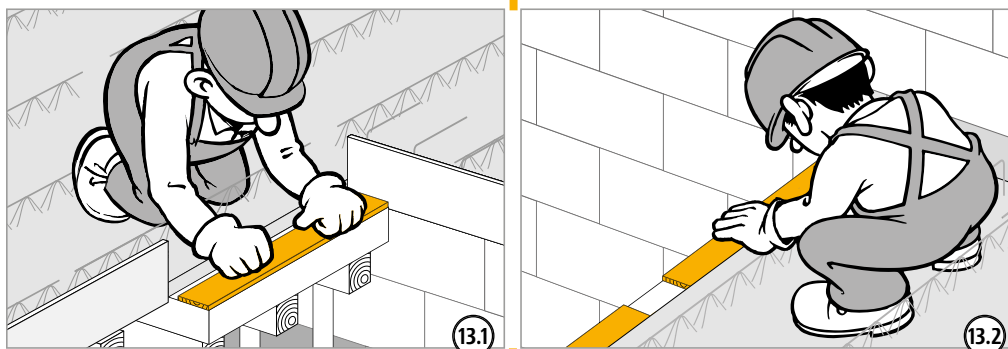
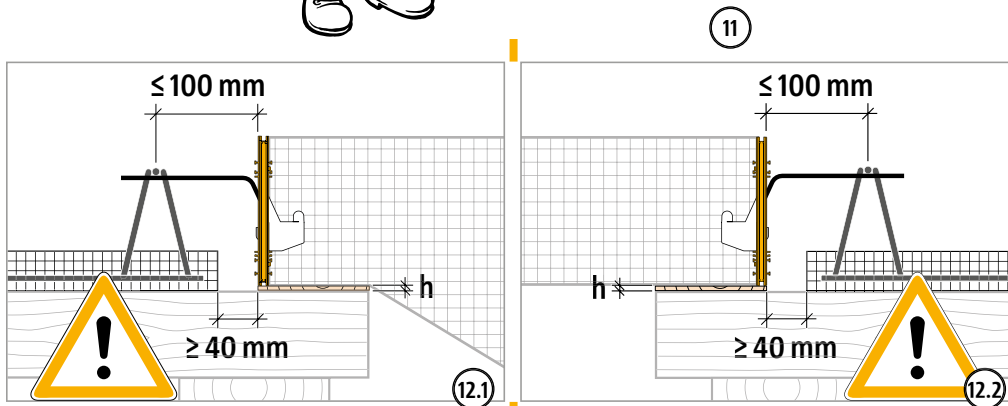
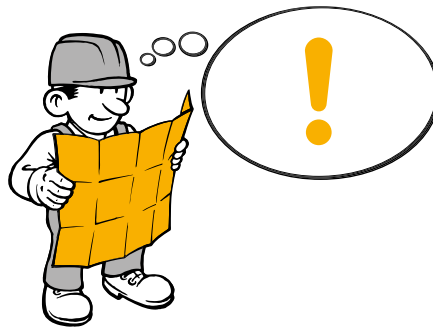


T

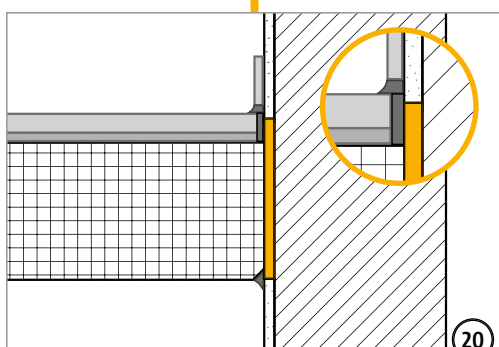
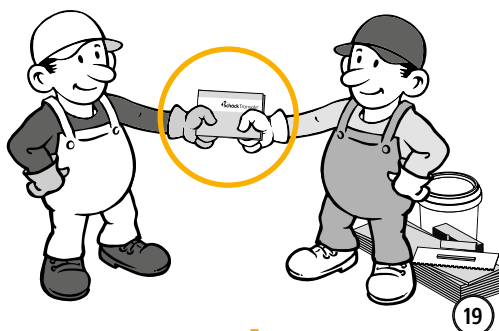
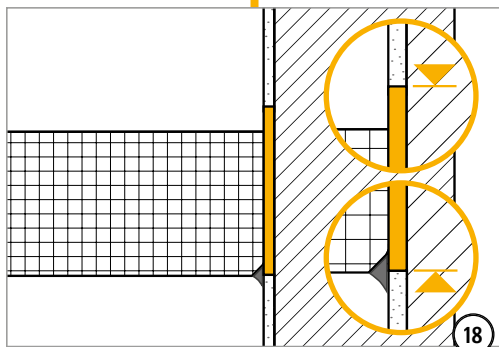
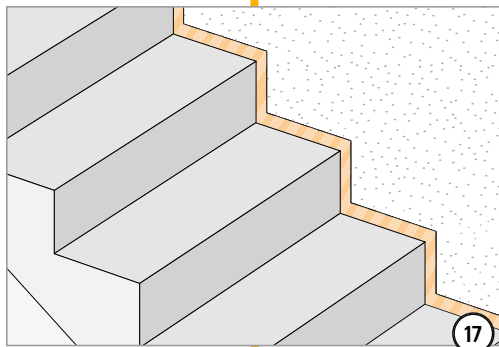
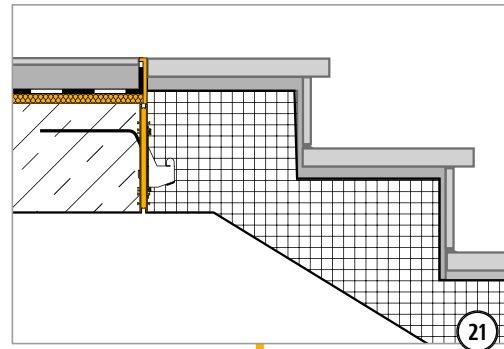
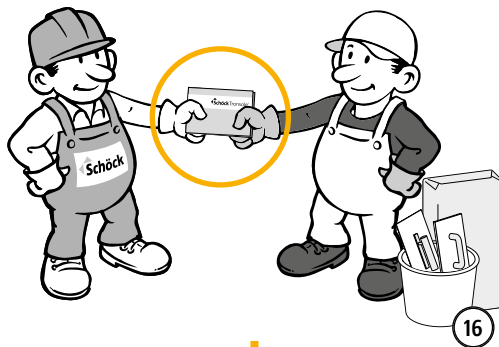
Instructions de mise en oeuvre sur chantier, préfabriqué



Instructions de mise en oeuvre sur chantier, préfabriqué



Instructions de mise en oeuvre sur chantier, préfabriqué



Liste de verification

- La géométrie des éléments qu'il importe de découpler sur le plan acoustique est-elle adaptée au Schöck Tronsole® type T ?
- Les efforts sur le Schöck Tronsole® ont ils été dimensionnés aux ELU ?
- Pour le Schöck Tronsole® type T, la résistance minimale du béton $\geq C20/25$ est-elle prise en compte ($\geq C30/37$ pour les voilées d'escalier en éléments préfabriqués avec fabrication négative) ?
- Les exigences relatives à la protection incendie sont-elles clarifiées et stipulées dans le cahier des charges?
- Conformément au plan, les charges horizontales existantes et reprises par le Schöck Tronsole® type T sont-elles prises en compte?
- Le Schöck Tronsole® type T-NF est-il prévu en cas de fabrication négative réalisée en préfabrication ?

Schöck Tronsole® type BL, BZ

BL
BZ

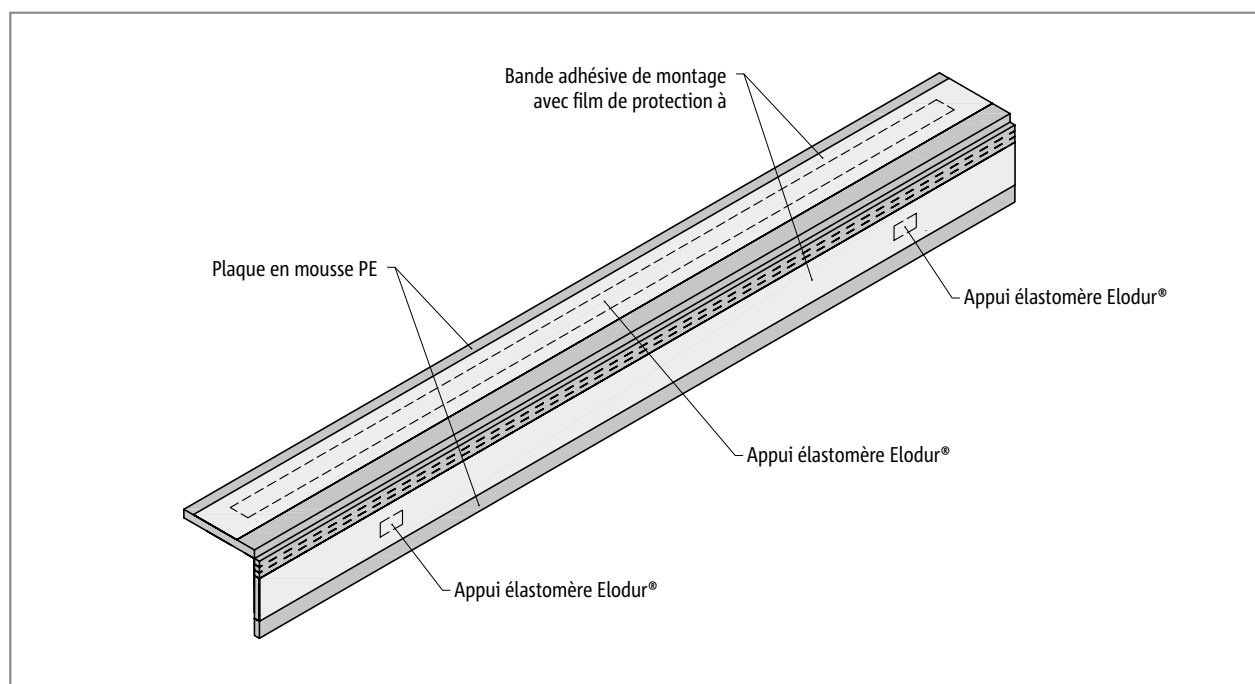
Schöck Tronsole® type BL, BZ

servent à réaliser une séparation technique contre le bruit de choc entre la volée d'escalier et le palier. Le type BL est monté entre une volée d'escalier en éléments préfabriqués et l'arête du palier, le type BZ est monté entre la volée d'escalier et le palier en présence d'une console d'appui. Le type BZ-XL est disponible pour les constructions en béton coulé sur place.

Caractéristiques du produit | Design du produit

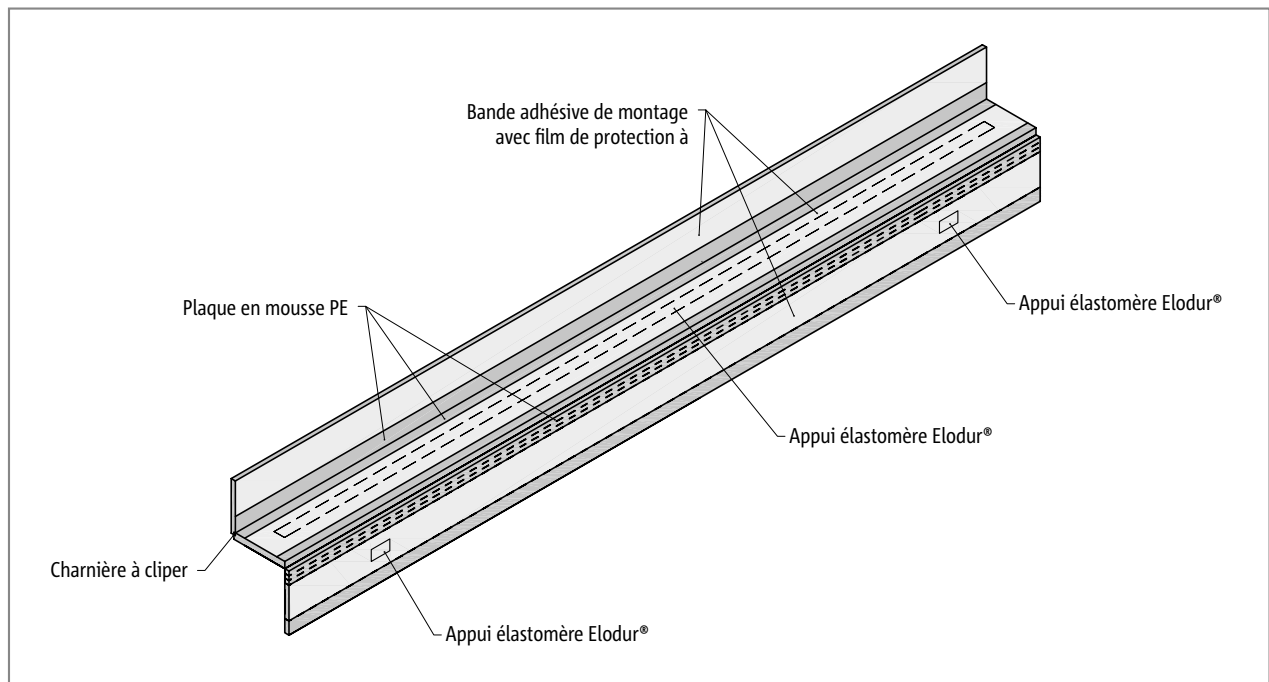
i Caractéristiques du produit

- ▶ Différence de niveau de pression du bruit de choc pondérée $\Delta L_{n,w}^* \geq 26$ dB avec type BL-V2 et BZ-V2 ; $\Delta L_{n,w}^* \geq 29$ dB avec type BL-V1 et BZ-V1 ; contrôlée selon la norme DIN 7396 avec charge maximale ; rapport d'expertise LFEM n° 5214.020689, 23.09.2019 (explication de la valeur $\Delta L_{n,w}^*$ voir page 12).
- ▶ Couche élastomère Elodur® de qualité supérieure et efficace pour raccord linéaire
- ▶ Sécurité de planification grâce à la vérification statique du composant
- ▶ Fixation sûre sur la volée d'escalier en élément préfabriqué grâce à une bande adhésive de montage
- ▶ Classe de résistance au feu R 90 conformément à l'expertise de la protection incendie n°16503/2013 IBMB Braunschweig
- ▶ Type BZ avec charnière à clipser pour un montage facile et une protection lors du transport et du montage des volées en éléments préfabriqués
- ▶ Profondeur d'appui variable pour l'ajustement facile sur site
- ▶ Raccourcir la longueur légèrement autour de 100 mm



Ill. 60: Schöck Tronsole® type BL

Design du produit



Ill. 61: Schöck Tronsole® type BZ

BL
BZ

Désignation des types | Constructions spéciales

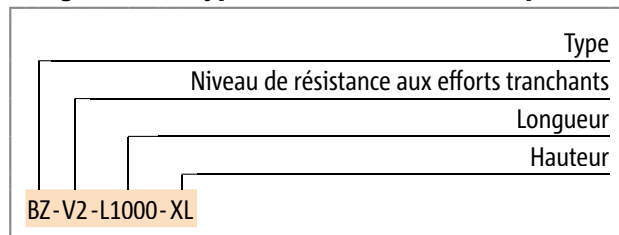
Variante Schöck Tronsole® type BL, BZ

Le type Schöck Tronsole® BL, BZ peut varier comme suit:

- ▶ Type :
 - type BL pour l'utilisation de volées d'escalier en élément préfabriqué
 - type BZ pour l'utilisation de volées d'escalier en élément préfabriqué
 - type BZ-XL pour l'utilisation de volées d'escalier en béton coulé sur place
- ▶ Niveau de résistance aux efforts tranchants :
 - type BL-V1, BZ-V1 ou BZ-V1-XL, premier niveau de résistance aux efforts tranchants, largeur de la couche élastomère $b = 25$ mm ou
 - type BL-V2, BZ-V2 ou BZ-V2-XL, second niveau de résistance aux efforts tranchants, largeur de la couche élastomère $b = 35$ mm
- ▶ Longueur :
 - le Schöck Tronsole®, type BZ ou BL est disponible dans les longueurs $l = 1000$ mm, 1200 mm et 1500 mm.
 - Le Schöck Tronsole® type BZ est disponible sur demande dans les longueurs $l = 1100$ mm et $l = 1300$ mm.
- ▶ Hauteur :
 - le Schöck Tronsole®, type BZ est disponible en version standard pour escaliers en éléments ou en version XL pour escaliers en béton coulé sur place.
 - La hauteur de la version standard du Schöck Tronsole®, type BZ est de 260 mm et de 355 mm pour la version XL.
- ▶ Profondeur de l'appui :
 - $K_T = 140 - 170$ mm pour Schöck Tronsole® type BL-V1
 - $K_T = 150 - 180$ mm pour Schöck Tronsole® type BL-V2
 - $K_T = 130 - 160$ mm pour Schöck Tronsole® type BZ-V1
 - $K_T = 140 - 170$ mm pour Schöck Tronsole® type BZ-V2

BL
BZ

Désignation du type dans les documents de planification

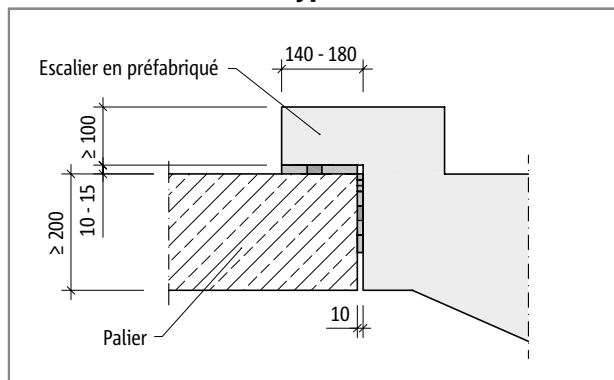


i Constructions spéciales

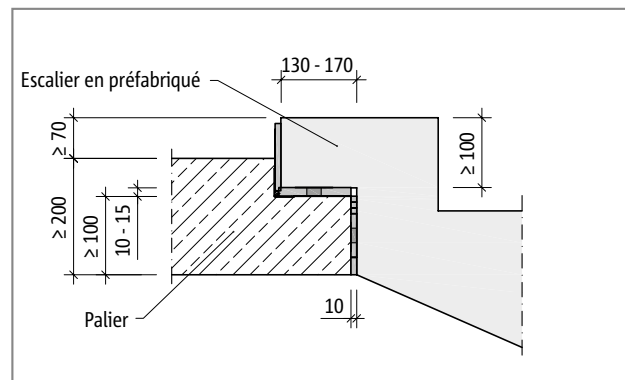
Le Schöck Tronsole® type BL, BZ peut être découpé sur le chantier. Par ailleurs, des dimensions spéciales de Tronsole® différentes des variantes de produit standards représentées dans cette fiche d'information peuvent être obtenues sur demande.

Variantes d'exécution

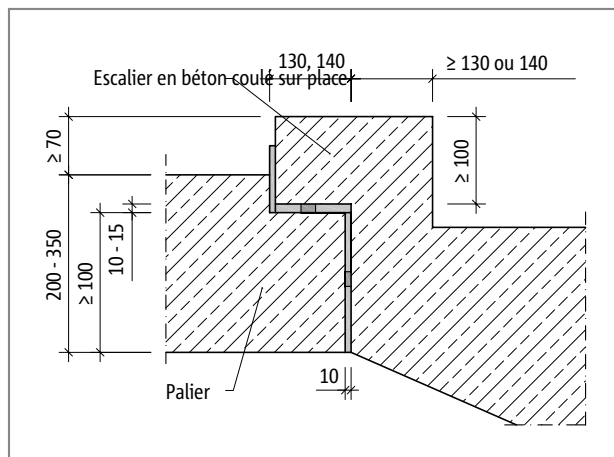
Exécution de différents types de raccords



Ill. 62: Schöck Tronsole® type BL: variante avec pose d'une volée d'escalier en éléments préfabriqués sur le bord du palier



Ill. 63: Schöck Tronsole® type BZ: variante avec pose d'une volée d'escalier en éléments préfabriqués sur le bord du palier avec réalisation d'une console

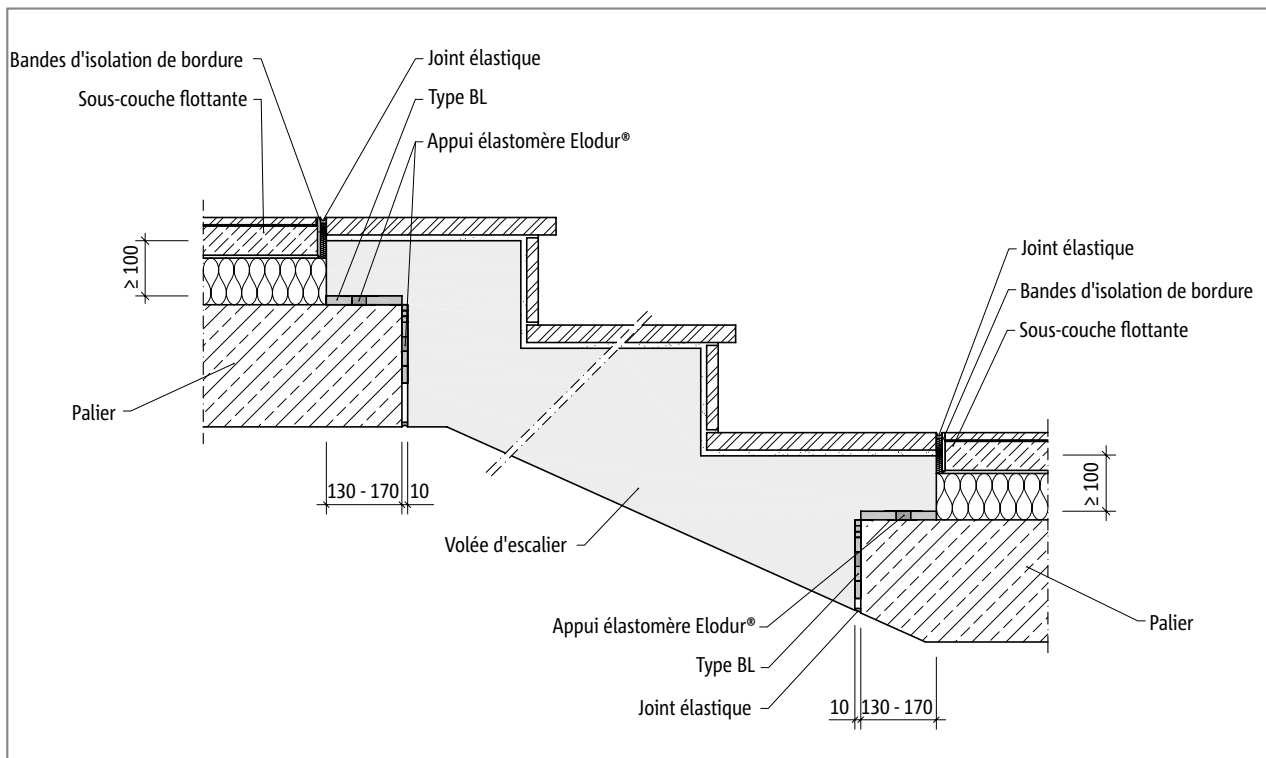


Ill. 64: Schöck Tronsole® type BZ: variante avec pose d'une volée d'escalier en béton coulé sur place sur le bord du palier avec réalisation d'une console

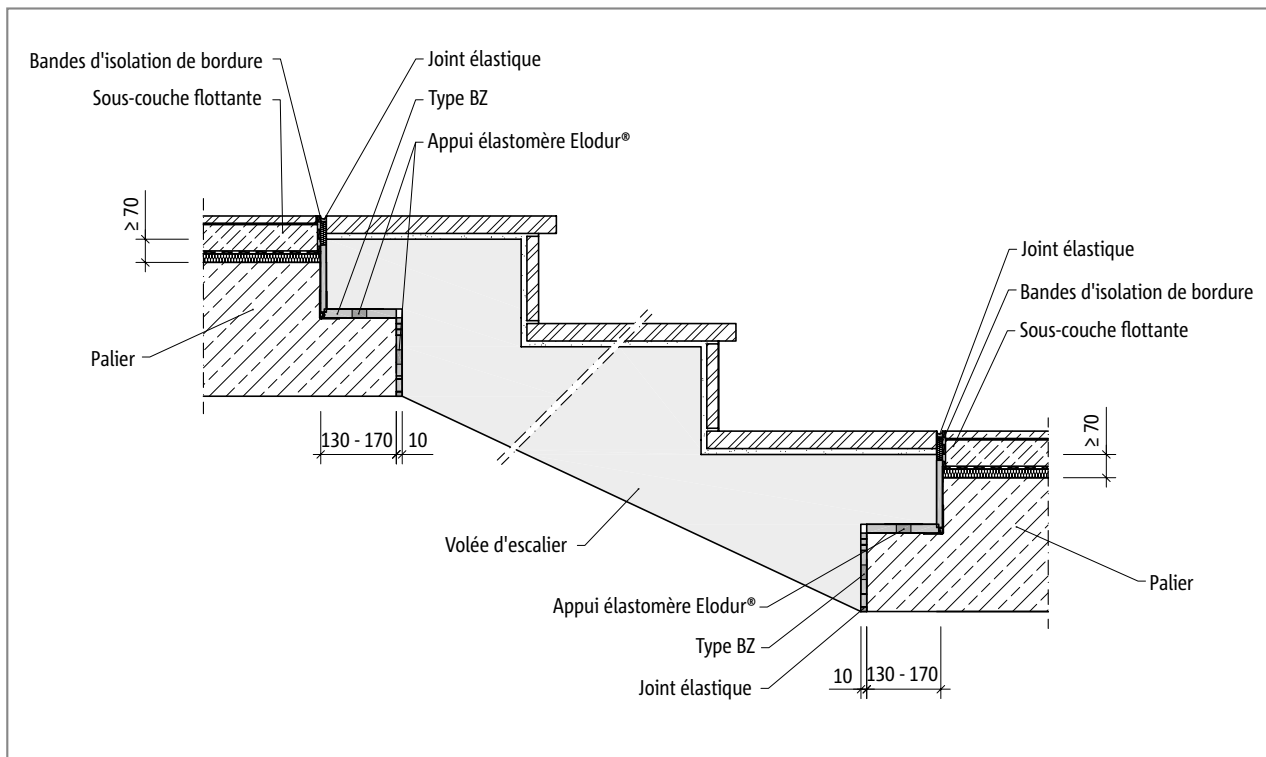
- ▶ Selon le degré d'utilisation statique, un affaissement de la couche élastomère Elodur® d'env. 3 mm, voir 5 mm au maximum doit être prévu - voir diagramme page 91.
- ▶ Type de raccord :
le Schöck Tronsole®, type BL permet la réalisation d'un raccord fortement rehaussé côté volée d'escalier de par sa pose directe sur le bord du palier. Le rehaussement du raccord peut être réduit avec la réalisation d'une console d'appui et l'utilisation du type Tronsole® BZ.
- ▶ Hauteur :
en cas de réalisation d'une console d'appui et d'une épaisseur de dalle $h_D \geq 200$ mm, il est possible d'avoir une hauteur de raccord de $h_A \geq 270$ mm.
Un raccord rehaussé côté marche implique un décalage en hauteur d'au moins 70 mm. Ce décalage est justifié par la hauteur minimale admise pour le revêtement du palier.
- ▶ Profondeur de l'appui :
les profondeurs d'appuis possibles sont $K_T = 130$ mm ou $K_T = 180$ mm, en fonction du type de Schöck Tronsole® et du niveau de résistance aux efforts tranchants sélectionnés.

BL
BZ

Coupes de principe

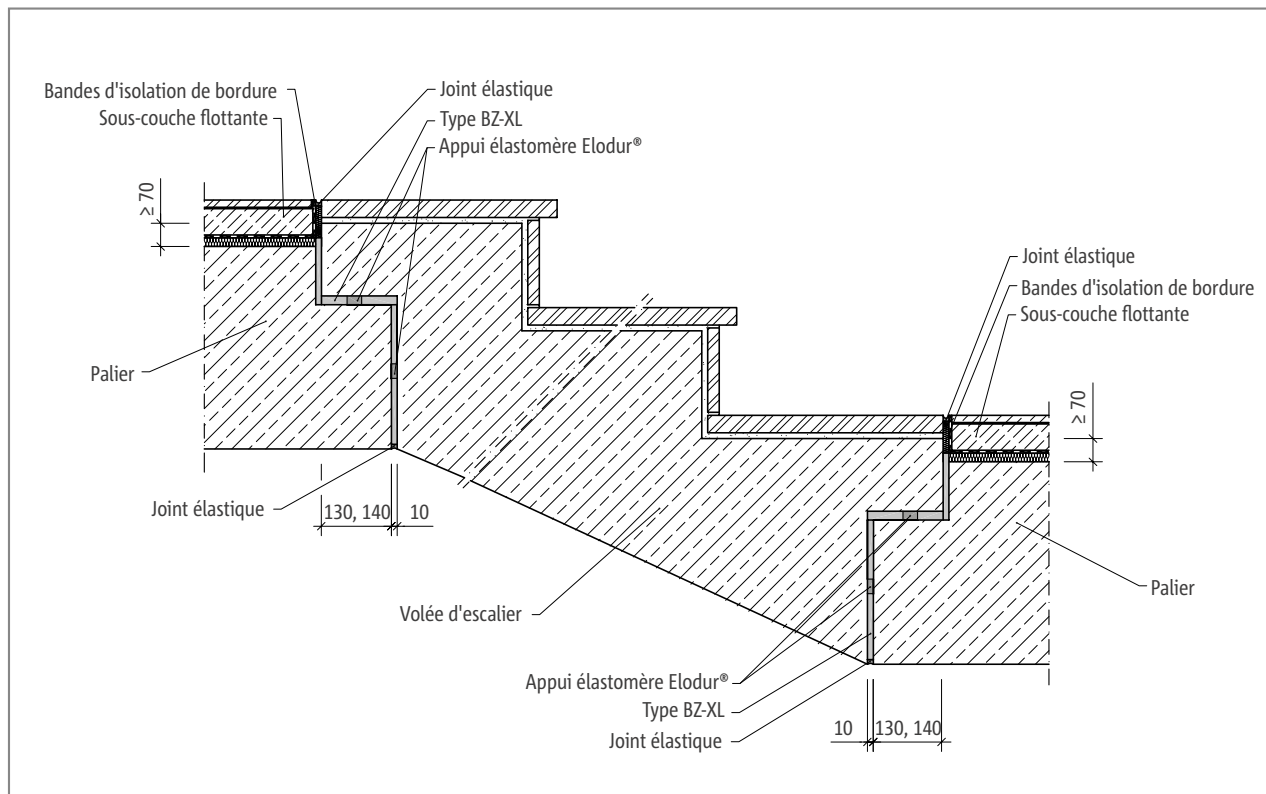


Ill. 65: Schöck Tronsole® type BL: coupe de montage



Ill. 66: Schöck Tronsole® type BZ: coupe de montage

Coupes de principe

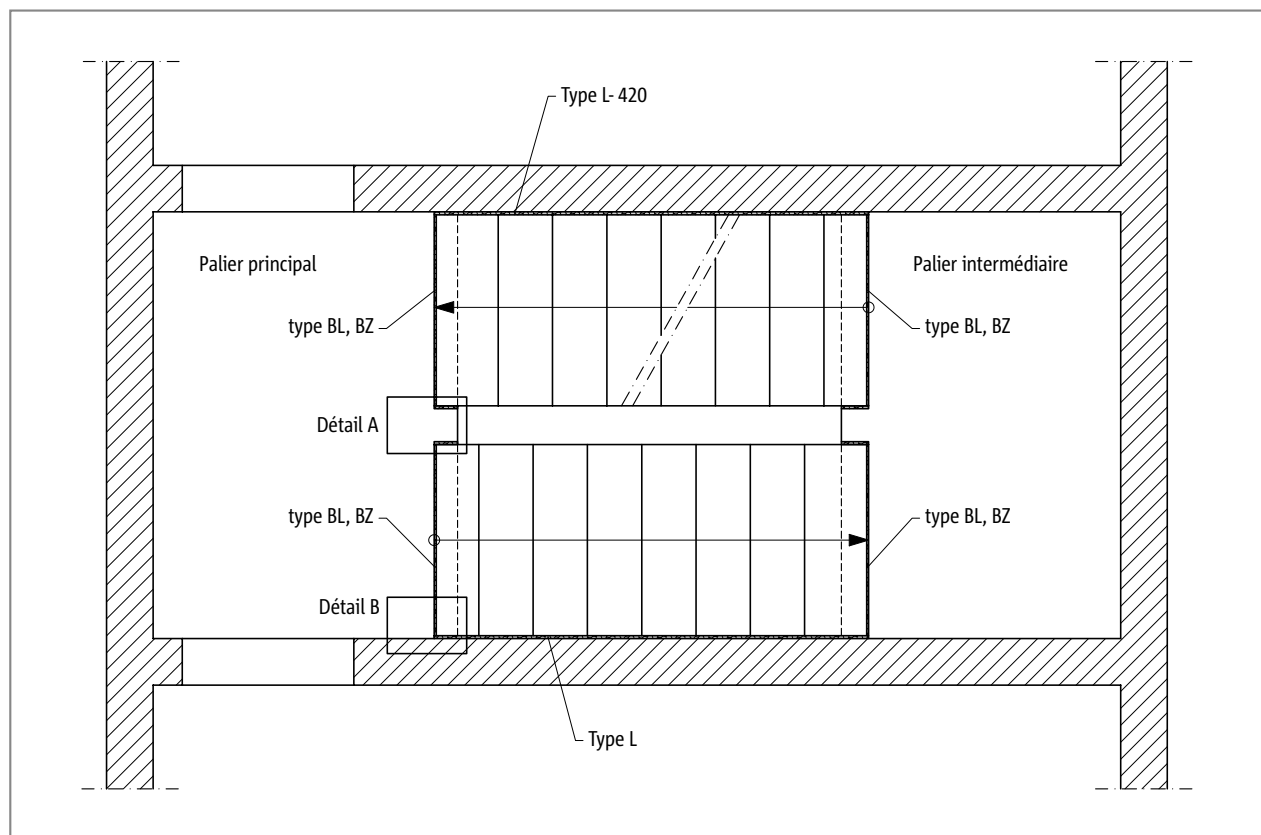


Ill. 67: Schöck Tronsole® type BZ-XL: coupe de montage

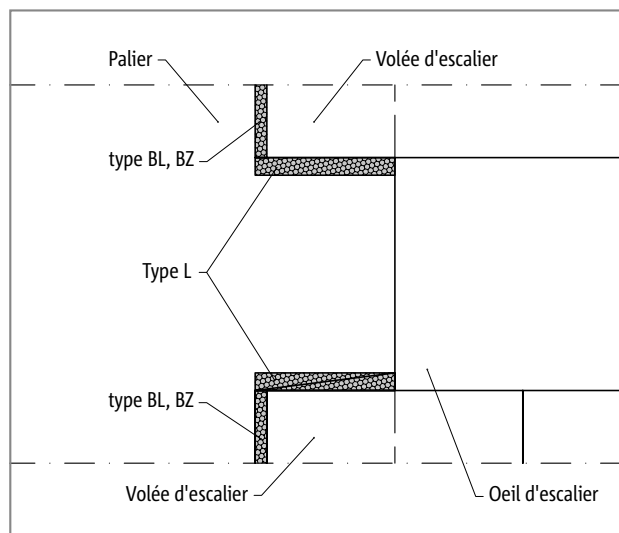
i Remarque sur la coupe de montage

- Le type de Tronsole® BZ-XL doit être éventuellement adapté sur le chantier en le raccourcissant à la hauteur de la console du palier.

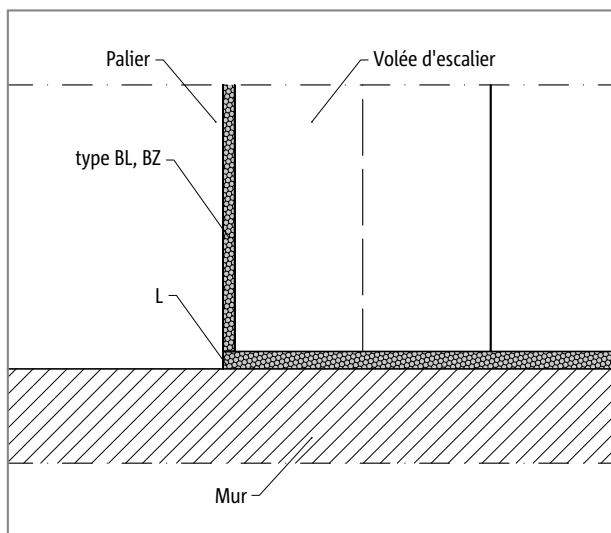
Disposition des éléments



III.



Ill. 68: Schöck Tronsole® type BL, BZ: disposition des éléments, détail A

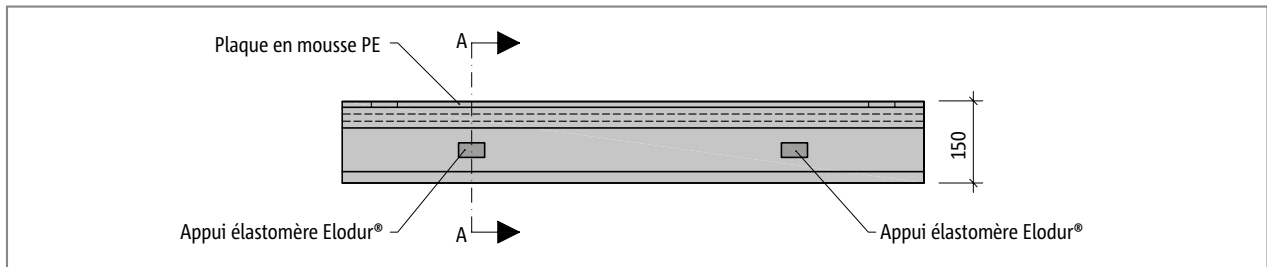


Ill. 69: Schöck Tronsole® type BL, BZ: disposition des éléments, détail B

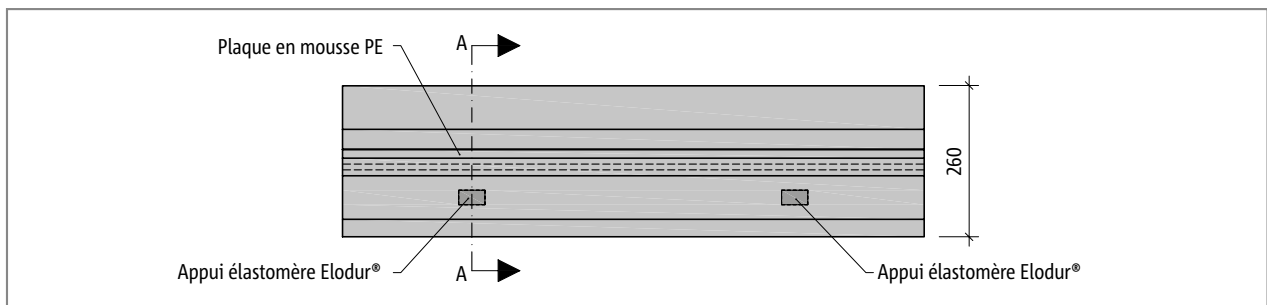
i Remarque sur les éléments

- ▶ Pour éviter les ponts phoniques entre le mur de la cage d'escalier et la volée d'escalier, nous recommandons de combiner les Schöck Tronsole® types BZ, BL avec le type L-420. Le Tronsole® type L-420 ferme le joint entre le limon et le mur en respectant une largeur de joint de 15 mm.
- ▶ Pour découpler de façon acoustique la volée et le radier, il convient d'utiliser le Schöck Tronsole® type B. Les types de Tronsole® BZ, BL et B peuvent être utilisés en combinaison.

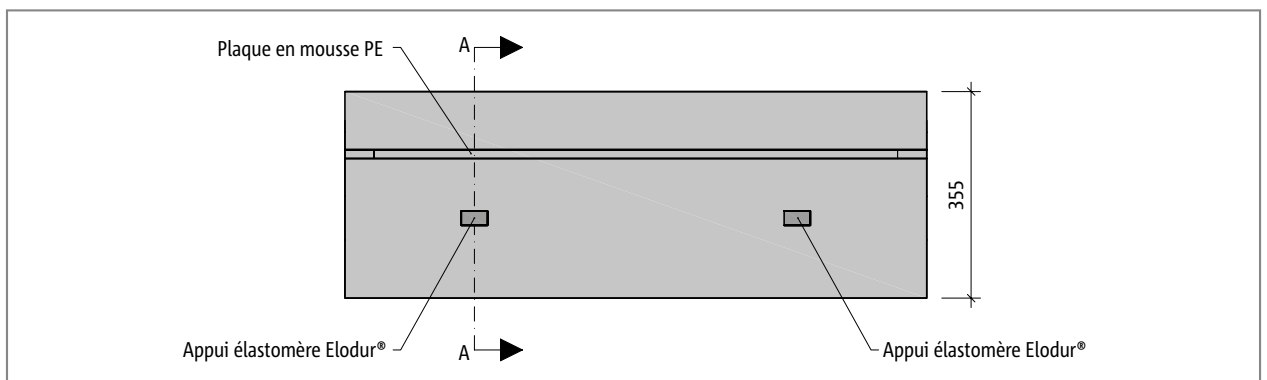
Description du produit



Ill. 70: Schöck Tronsole® type BL, BZ: élévation



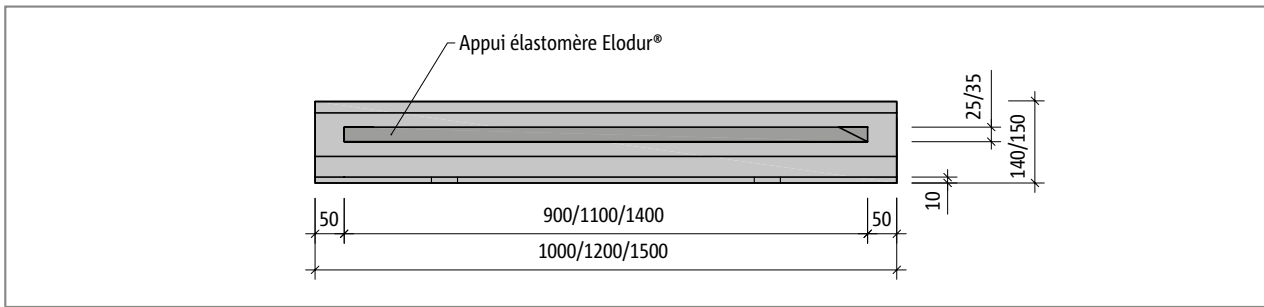
Ill. 71: Schöck Tronsole® type BZ: élévation



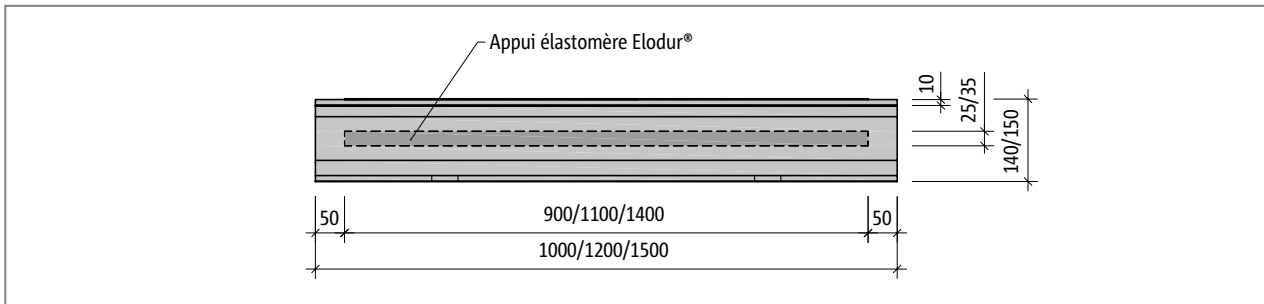
Ill. 72: Schöck Tronsole® type BZ-XL: élévation

BL
BZ

Description du produit

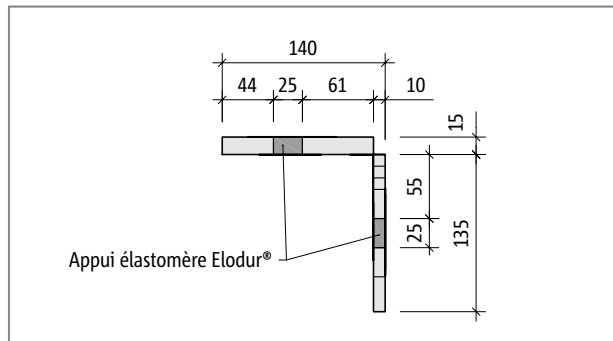


Ill. 73: Schöck Tronsole® type BL: vue en plan

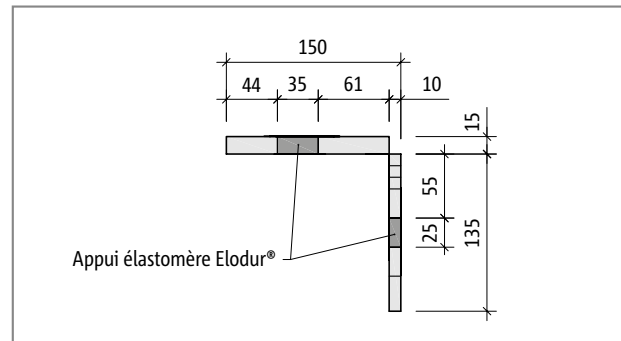


Ill. 74: Schöck Tronsole® type BZ: vue en plan

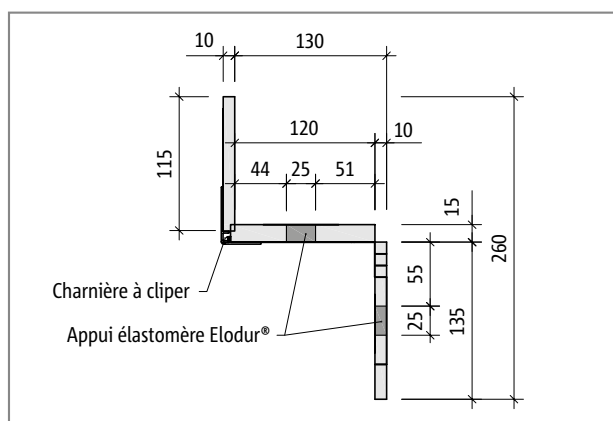
Description du produit



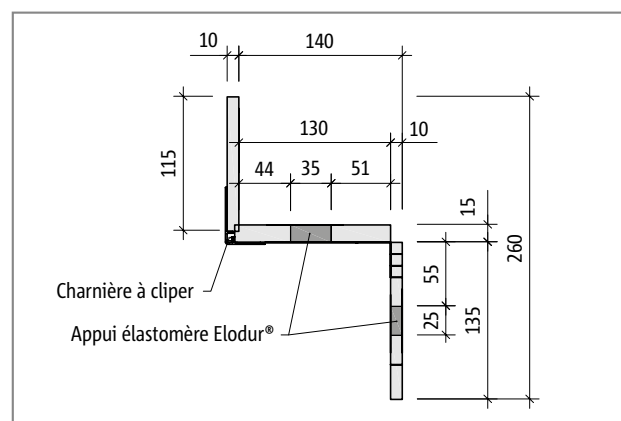
Ill. 75: Schöck Tronsole® type BL-V1: coupe du produit



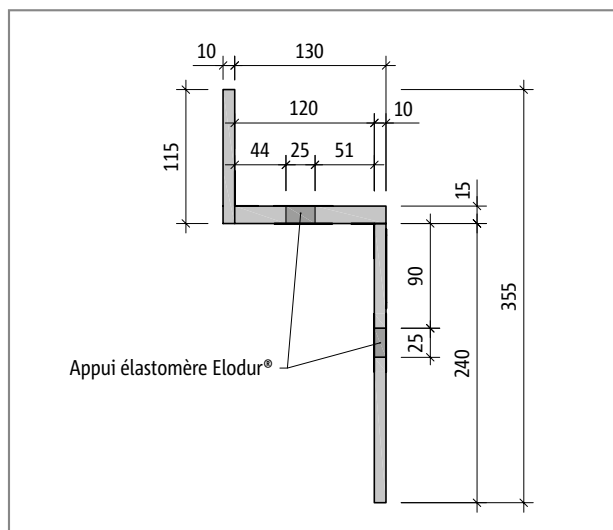
Ill. 76: Schöck Tronsole® type BL-V2: coupe du produit



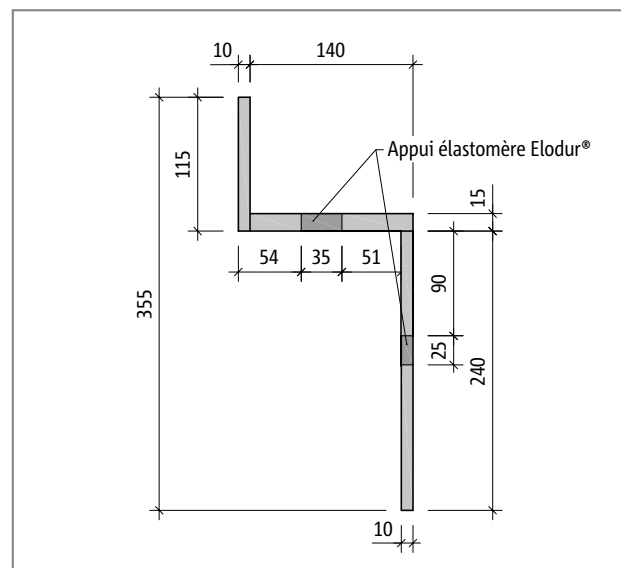
Ill. 77: Schöck Tronsole® type BZ-V1: coupe du produit



Ill. 78: Schöck Tronsole® type BZ-V2: coupe du produit



Ill. 79: Schöck Tronsole® type BZ-V1-XL: coupe du produit



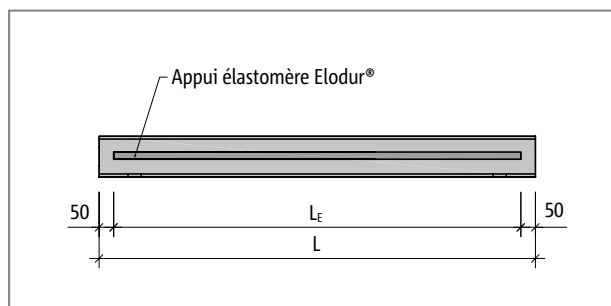
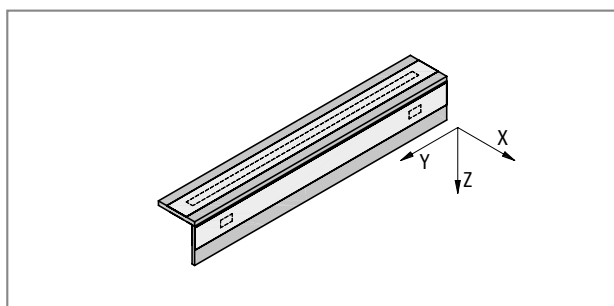
Ill. 80: Schöck Tronsole® type BZ-V2-XL: coupe du produit

BL
BZ

Dimensionnement Tronsole®

Schöck Tronsole® type	BL-V1, BZ-V1	BL-V2, BZ-V2
$v_{Rd,z}$ [kN/m]	42,4	59,3
$v_{Rd,x}$ [kN/m]	$\pm 3,8$	$\pm 3,8$
$v_{Rd,y}$ [kN/m]	$\pm 3,8$	$\pm 3,8$

Schöck Tronsole® type	BL-V1, BZ-V1	BL-V2, BZ-V2
Longueur Tronsole® L [mm]	1000, 1200, 1500	
Épaisseur Tronsole® [mm]	15	
Appui élastomère Elodur®, longueur L_E [mm]	L - 100	
Appui élastomère Elodur®, épaisseur [mm]	15	
Appui élastomère Elodur®, largeur [mm]	25	35



Ill. 81: Schöck Tronsole® type BL : Convention de signes destinée au dimensionnement

i Remarques sur le dimensionnement

- La résistance de la partie console des composants de l'escalier doit être démontrée par l'ingénieur dès lors que le dimensionnement ne se fait pas selon la statique du type avec les types de Tronsole® BZ, BL.

Dimensionnement de la console - Tronsole® type BL

Mesure à titre d'exemple conformément à la statique de type selon SIA 262

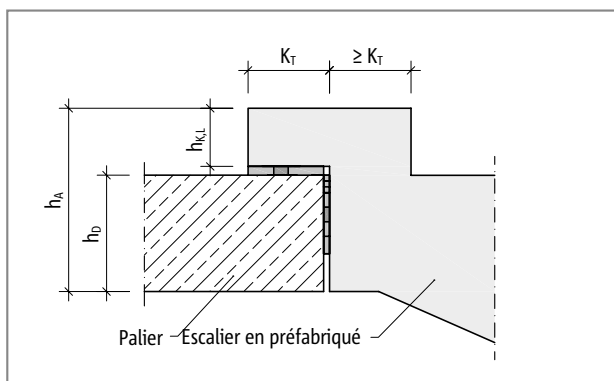
Il est possible de choisir des dimensionnements de consoles quelconques divergeant du dimensionnement de la console selon la statique du type, dès lors que l'ingénieur apporte une vérification valable de la statique.

Schöck Tronsole® type	BL-V1			BL-V2		
Valeurs de dimensionnement pour	Classe de résistance au feu R 60 Résistance du béton palier \geq C20/25 Résistance du béton volée \geq C30/37					
Hauteur de raccordement h_A [mm]	\geq 310	\geq 320	\geq 330	\geq 310	\geq 320	\geq 330
Epaisseur de la dalle h_D [mm]	\geq 200	\geq 200	\geq 200	\geq 200	\geq 200	\geq 200
Hauteur de la console de volée $h_{k,L}$ [mm]	\geq 100	\geq 110	\geq 120	\geq 100	\geq 110	\geq 120
Profondeur de l'appui K_T [mm]	$v_{Rd,z}$ [kN/m]					
140	40,0	40,0	40,0	-	-	-
150	-	40,0	40,0	56,0	56,0	56,0
160	-	40,0	40,0	-	56,0	56,0
170	-	-	40,0	-	-	56,0
180	-	-	-	-	-	56,0
Profondeur de l'appui K_T [mm]	$v_{Rd,y}$ [kN/m]					
140 - 180	$\pm 3,8$					
Profondeur de l'appui K_T [mm]	$v_{Rd,x}$ [kN/m]					
140 - 180	$\pm 3,8$					

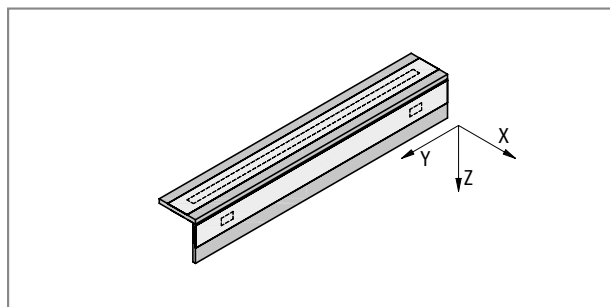
BL
BZ

Schöck Tronsole® type	BL-V1			BL-V2		
Valeurs de dimensionnement pour	Classe de résistance au feu R 90 Résistance du béton palier \geq C20/25 Résistance du béton volée \geq C30/37					
Hauteur de raccordement h_A [mm]	\geq 320	\geq 330	\geq 340	\geq 320	\geq 330	\geq 340
Epaisseur de la dalle h_D [mm]	\geq 200	\geq 200	\geq 200	\geq 200	\geq 200	\geq 200
Hauteur de la console de volée $h_{k,L}$ [mm]	\geq 110	\geq 120	\geq 130	\geq 110	\geq 120	\geq 130
Profondeur de l'appui K_T [mm]	$v_{Rd,z}$ [kN/m]					
140	40,0	40,0	40,0	-	-	-
150	-	40,0	40,0	56,0	56,0	56,0
160	-	40,0	40,0	-	56,0	56,0
170	-	-	40,0	-	-	56,0
180	-	-	-	-	-	56,0
Profondeur de l'appui K_T [mm]	$v_{Rd,y}$ [kN/m]					
140 - 180	$\pm 3,8$					
Profondeur de l'appui K_T [mm]	$v_{Rd,x}$ [kN/m]					
140 - 180	$\pm 3,8$					

Dimensionnement de la console - Tronsole® type BL



Ill. 82: Schöck Tronsole® type BL: dimensionnement



Ill. 83: Schöck Tronsole® type BL : Convention de signes destinée au dimensionnement

i Remarques sur le dimensionnement

- ▶ Les efforts tranchants pouvant être repris par les appuis peuvent uniquement être garantis en combinaison avec le renfort prévu par le client et représenté dans ce chapitre.
- ▶ L'enrobage de béton nominal suivant est obtenu selon la norme SIA 262 et avec une classe d'exposition XC1 :
 $c_{nom} = 20 \text{ mm}$
- ▶ Pour la classe de résistance au feu R 90, un enrobage de béton supérieur selon la norme SN EN 1992- 1- 2 est nécessaire. Voir page 92
- ▶ Le dimensionnement de l'appui avec la caractéristique R 90 est réalisé en tenant compte d'une armature de renfort de $\varnothing 8$ et d'un enrobage prévu dans la planification $c_{nom} = 26 \text{ mm}$ selon EN 1992-1-1.
- ▶ Les résistances de béton prédéterminées correspondent aux exigences minimales sur lesquelles le dimensionnement repose.
- ▶ La vérification de l'effort tranchant dans les dalles sera faite par l'ingénieur, sachant que $V_{Rd, max}$ doit être déterminée selon la SIA 262 pour $\theta = 45^\circ$ et $\alpha = 90^\circ$.
- ▶ La plaque en mousse PE des Schöck Tronsole® types BL, BZ détermine la position de la couche élastomère. La position de la couche élastomère est déterminante pour le dimensionnement des appuis. Le Schöck Tronsole® doit être monté sur mesure par rapport à la console d'appui !

Dimensionnement de la console - Tronsole® type BZ

Mesure à titre d'exemple conformément à la statique de type selon SIA 262

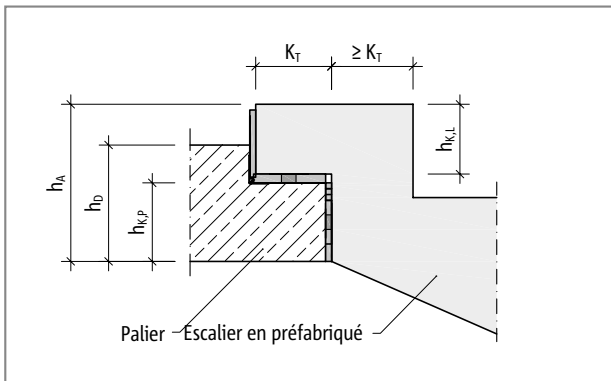
Il est possible de choisir des dimensionnements de consoles quelconques divergeant du dimensionnement de la console selon la statique du type, dès lors que l'ingénieur apporte une vérification valable de la statique.

Schöck Tronsole® type	BZ-V1		BZ-V2		
Valeurs de dimensionnement pour	Classe de résistance au feu R 60 Résistance du béton palier \geq C20/25 Résistance du béton volée \geq C30/37				
Hauteur de raccordement h_A [mm]	\geq 210	\geq 220	\geq 210	\geq 220	\geq 230
Hauteur de console de palier $h_{k,p}$ [mm]	\geq 100	\geq 100	\geq 100	\geq 100	\geq 100
Hauteur de la console de volée $h_{k,l}$ [mm]	\geq 100	\geq 110	\geq 100	\geq 110	\geq 120
Profondeur de l'appui K_T [mm]	$v_{Rd,z}$ [kN/m]				
130	40,0	40,0	-	-	-
140	40,0	40,0	56,0	56,0	56,0
150	40,0	40,0	56,0	56,0	56,0
160	-	40,0	-	56,0	56,0
170	-	-	-	-	56,0
Profondeur de l'appui K_T [mm]	$v_{Rd,y}$ [kN/m]				
130 - 170	$\pm 3,8$				
Profondeur de l'appui K_T [mm]	$v_{Rd,x}$ [kN/m]				
130 - 170	$\pm 3,8$				

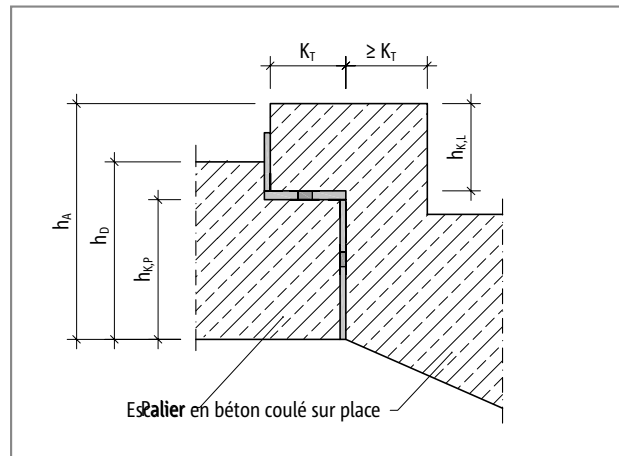
BL
BZ

Schöck Tronsole® type	BZ-V1		BZ-V2		
Valeurs de dimensionnement pour	Classe de résistance au feu R 90 Résistance du béton palier \geq C20/25 Résistance du béton volée \geq C30/37				
Hauteur de raccordement h_A [mm]	\geq 220	\geq 230	\geq 220	\geq 230	\geq 240
Hauteur de console de palier $h_{k,p}$ [mm]	\geq 100	\geq 100	\geq 100	\geq 100	\geq 100
Hauteur de la console de volée $h_{k,l}$ [mm]	\geq 110	\geq 120	\geq 110	\geq 120	\geq 130
Profondeur de l'appui K_T [mm]	$v_{Rd,z}$ [kN/m]				
130	-	-	-	-	-
140	40,0	40,0	-	-	-
150	40,0	40,0	56,0	56,0	56,0
160	-	40,0	-	56,0	56,0
170	-	-	-	-	56,0
Profondeur de l'appui K_T [mm]	$v_{Rd,y}$ [kN/m]				
130 - 170	$\pm 3,8$				
Profondeur de l'appui K_T [mm]	$v_{Rd,x}$ [kN/m]				
130 - 170	$\pm 3,8$				

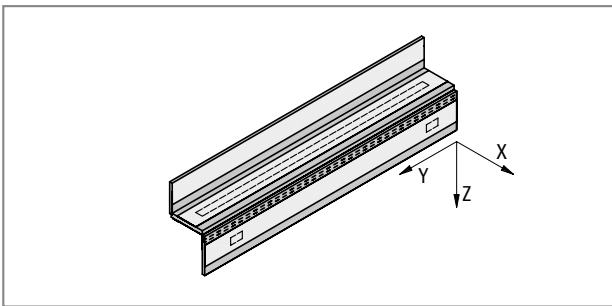
Dimensionnement de la console - Tronsole® type BZ



Ill. 84: Schöck Tronsole® type BZ: dimensionnement



Ill. 85: Schöck Tronsole® type BZ...XL: dimensionnement

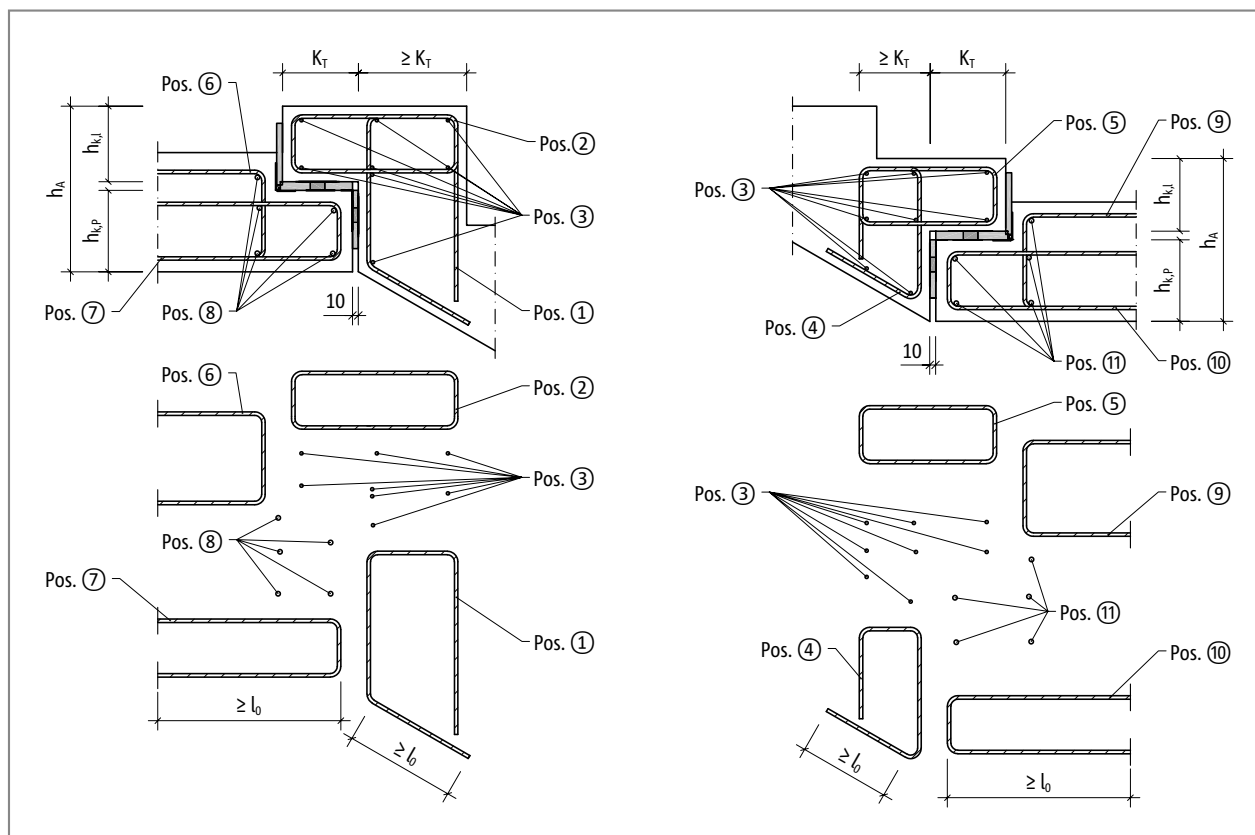


Ill. 86: Schöck Tronsole® type BZ : Convention de signes destinée au dimensionnement

i Remarques sur le dimensionnement

- ▶ Les efforts tranchants pouvant être repris par les appuis peuvent uniquement être garantis en combinaison avec le renfort prévu par le client et représenté dans ce chapitre.
- ▶ L'enrobage de béton nominal suivant est obtenu selon la norme SIA 262 et avec une classe d'exposition XC1 :
 $c_{nom} = 20 \text{ mm}$
- ▶ Pour la classe de résistance au feu R 90, un enrobage de béton supérieur selon la norme SN EN 1992- 1- 2 est nécessaire. Voir page 92
- ▶ Le dimensionnement de l'appui avec la caractéristique R 90 est réalisé en tenant compte d'une armature de renfort de $\varnothing 8$ et d'un enrobage prévu dans la planification $c_{nom} = 26 \text{ mm}$ selon EN 1992-1-1.
- ▶ Les résistances de béton prédéterminées correspondent aux exigences minimales sur lesquelles le dimensionnement repose.
- ▶ La vérification de l'effort tranchant dans les dalles sera faite par l'ingénieur, sachant que $V_{Rd, max}$ doit être déterminée selon la SIA 262 pour $\theta = 45^\circ$ et $\alpha = 90^\circ$.
- ▶ La plaque en mousse PE des Schöck Tronsole® types BL, BZ détermine la position de la couche élastomère. La position de la couche élastomère est déterminante pour le dimensionnement des appuis. Le Schöck Tronsole® doit être monté sur mesure par rapport à la console d'appui !

Armature à prévoir par le client



Ill. 87: Schöck Tronsole® type BZ : renfort prévu par le client avec la mise en oeuvre d'un appui

Armature à prévoir par le client selon la statique du type

Schöck Tronsole® type		BL	BZ
Armature côté client	Lieu	Palier (XC1) résistance du béton \geq C20/25 Volée d'escalier (XC1) résistance du béton \geq C30/37	
		$310 \leq h_A$ [mm] (R 60)	$210 \leq h_A$ [mm] (R 60)
		$320 \leq h_A$ [mm] (R 90)	$220 \leq h_A$ [mm] (R 90)
Pos. 1 étrier ouvert (armature de traction verticale)			
Pos. 1	Côté escalier	\varnothing 8/150 mm	\varnothing 8/150 mm
Pos. 2 étrier fermé (armature de traction horizontale)			
Pos. 2	Côté escalier	\varnothing 8/100 mm	\varnothing 8/100 mm
Pos. 3 barre d'acier le long du joint d'appui			
Pos. 3	Côté escalier	2 x 8 \varnothing 8	2 x 8 \varnothing 8
Pos. 4 étrier ouvert (armature de traction verticale)			
Pos. 4	Côté escalier	\varnothing 8/150 mm	\varnothing 8/150 mm
Pos. 5 étrier fermé (armature de traction horizontale)			
Pos. 5	Côté escalier	\varnothing 8/100 mm	\varnothing 8/100 mm
Pos. 6 étrier (armature de traction verticale)			
Pos. 6	Côté palier	-	\varnothing 8/150 mm
Pos. 7 étrier (armature de traction horizontale)			
Pos. 7	Côté palier	\varnothing 8/100 mm	\varnothing 8/100 mm
Pos. 8 barre d'acier le long du joint d'appui			
Pos. 8	Côté palier	2 \varnothing 8	5 \varnothing 8
Pos. 9 étrier (armature de traction verticale)			
Pos. 9	Côté palier	-	\varnothing 8/150 mm
Pos. 10 étrier (armature de traction horizontale)			
Pos. 10	Côté palier	\varnothing 8/100 mm	\varnothing 8/100 mm
Pos. 11 barre d'acier le long du joint d'appui			
Pos. 11	Côté palier	2 \varnothing 8	5 \varnothing 8

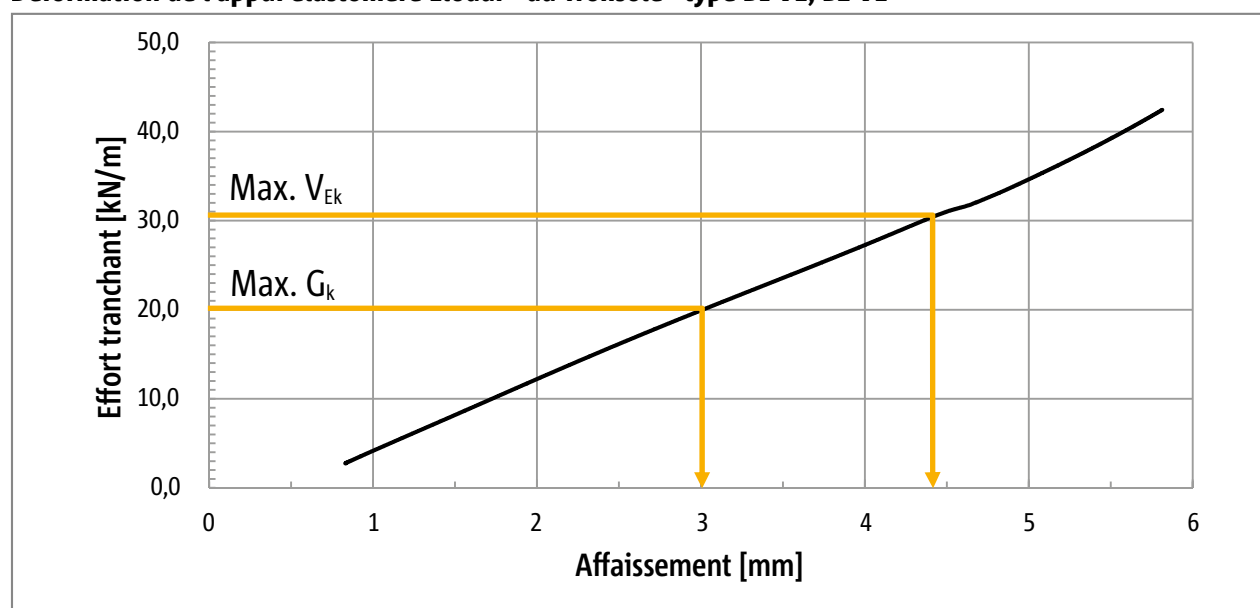
BL
BZ

i Armature à prévoir par le client

- ▶ La hauteur des étriers d'armature dans la console varie avec les différentes hauteurs de console des types de Tronsole® BZ, BL afin d'obtenir le plus grand bras de levier intérieur pour les différents niveaux de résistance.
- ▶ Les étriers à prévoir par le client doivent être exécutés aussi près que possible de l'arête de l'élément vertical concerné en tenant compte de l'enrobage de béton nécessaire.
- ▶ Afin d'obtenir de faibles tolérances du fabricant lors de la pose de l'armature et de petits dimensionnements de l'élément, veiller à une exécution correcte.
- ▶ Le dimensionnement de l'appui avec la caractéristique R 90 est réalisé en tenant compte d'une armature de renfort de \varnothing 8 et d'un enrobage prévu dans la planification $c_{nom} = 26$ mm selon EN 1992-1-1.
- ▶ La pos. 1 et la pos. 4 de paire avec l'armature de la dalle de la volée constituent un recouvrement. Ce faisant, il importe de garantir une longueur de recouvrement l_0 suffisante.
- ▶ La pos. 1 et la pos. 4 peuvent consister en des étriers fermés lorsque ce faisant, une longueur de recouvrement l_0 suffisante peut être réalisée.
- ▶ La pos. 6 et la pos. 9 ne concernent pas le type de Tronsole® BL.

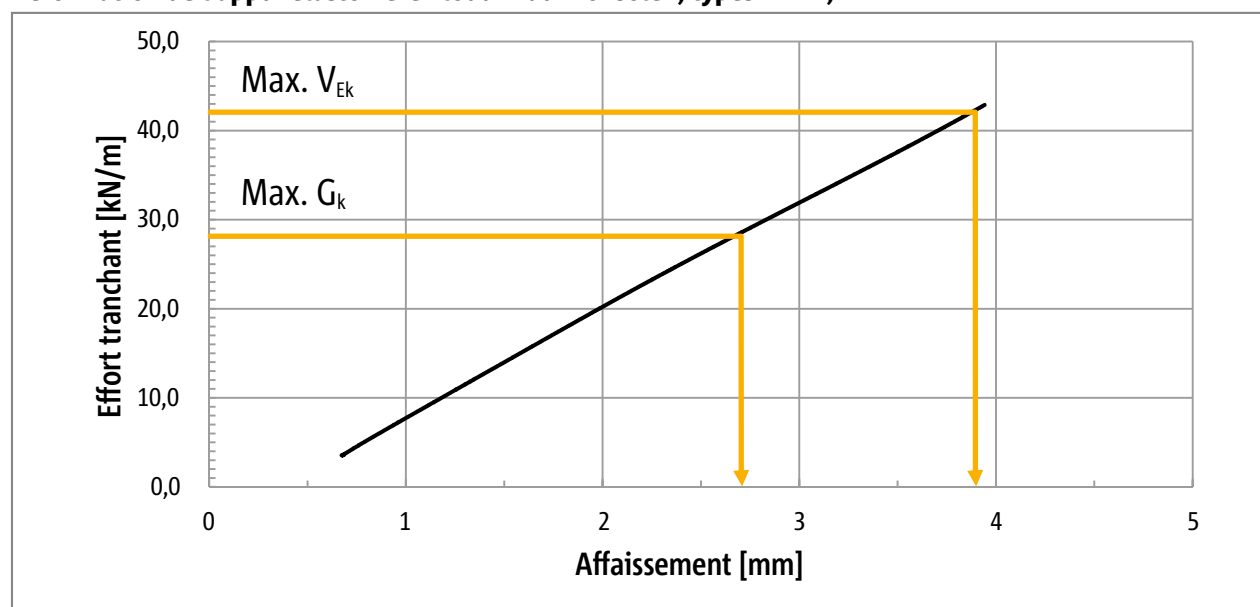
Déformation

Déformation de l'appui élastomère Elodur® du Tronsole® type BL-V1, BZ-V1



Ill. 88: Schöck Tronsole® type BL-V1, BZ-V1 : Déformation de la couche élastomère Elodur®

Déformation de l'appui élastomère Elodur® du Tronsole®, types BL-V2, BZ-V2



Ill. 89: Schöck Tronsole® type BL-V2, BZ-V2 : Déformation de la couche élastomère Elodur®

i Remarques sur la déformation

- ▶ On entend par affaissement, la déformation verticale de la couche élastomère Elodur® sous la contrainte verticale des efforts tranchants
- ▶ Il faut également tenir compte du fluage à hauteur de 50 % de l'affaissement sous la charge constante G_k .
- ▶ $\text{Max. } V_{Ek} = \text{Max. } V_{Ed} / \gamma$, sachant que $\gamma = 1,4$
- ▶ $\gamma = 1,4$ est valable si l'on admet que $\text{Max. } V_{Ed}$ est composé aux deux tiers du poids propre et à un tiers de la charge de circulation.
- ▶ Ainsi, $\text{Max. } V_{Ek}$ est la charge utile maximale $\text{Max. } G_k = 2/3 \cdot \text{Max. } V_{Ek}$ le poids propre maximal.
- ▶ Par l'affaissement de l'appui élastomère Elodur®, on obtient la formule approximative suivante pour la hauteur du raccord h_A :
hauteur du raccord $h_A =$ hauteur de la console palier $h_{k,P}$ + hauteur console volée $h_{k,L}$ + 10 mm.

BL
BZ

Protection incendie | Matériaux

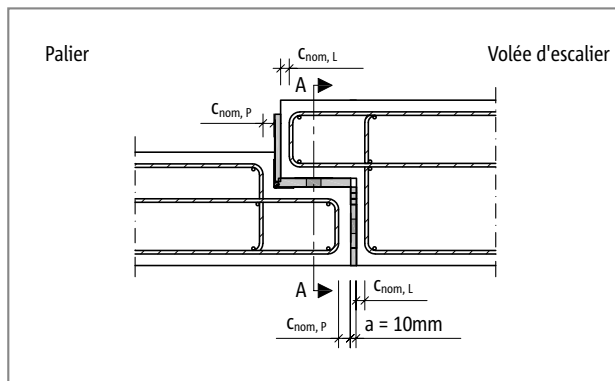
Protection incendie

Lorsque le Schöck Tronsole® type BZ est utilisé, la zone de raccordement des bords de dalle peut, conformément à l'expertise de la protection incendie n°EBB 150003 TU Kaiserslautern, être classée dans la classe de résistance au feu R 90. Pour cela, les conditions suivantes doivent toutefois être respectées :

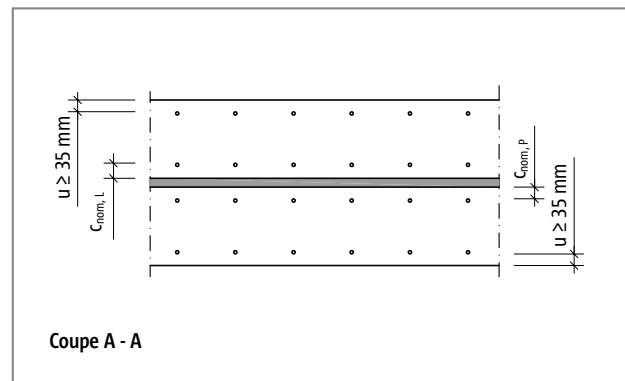
'enrobage de béton nominal requis selon la norme SN EN 1992-1-2 doit être respecté.

L'enrobage de béton nécessaire au niveau du joint de l'appui même ne doit donc pas être augmenté en raison des exigences liées à la protection incendie. Par conséquent, le renfort à étriers prévu par le client au niveau du raccord d'appui doit être posée aussi près du joint d'isolation au bruit de choc en cas d'exigence sur la protection incendie avec $c_{nom,L}$ et $c_{nom,P}$, que s'il n'y avait pas d'exigence sur la protection incendie.

Toutefois, il est nécessaire d'avoir un écart axial minimum de $u = 35$ mm entre le renfort et le bord du composant horizontal, côté intérieur. Cette exigence vaut également dans le cas d'un raccord monolithique. L'écart axial vertical est mesuré du bord supérieur au bord inférieur de l'élément. Comme la zone de raccordement, les éléments en béton armé avoisinants doivent satisfaire aux mêmes exigences sur la protection incendie.



Ill. 90: Schöck Tronsole® type BZ: coupe verticale le long de la marche au niveau de la console d'appui; représentation de l'enrobage de béton $c_{nom,L}$ et $c_{nom,P}$



Ill. 91: Schöck Tronsole® type BZ: coupe verticale, transversale à la marche dans la zone de la console d'appui, représentation de l'enrobage de béton $c_{nom,L}$, $c_{nom,P}$ et de l'écart axial minimum et de l'armature

i Protection incendie

- ▶ Le Tronsole® type BL, BZ correspond à la classe de matériau de construction E selon la norme DIN EN 13501-1.

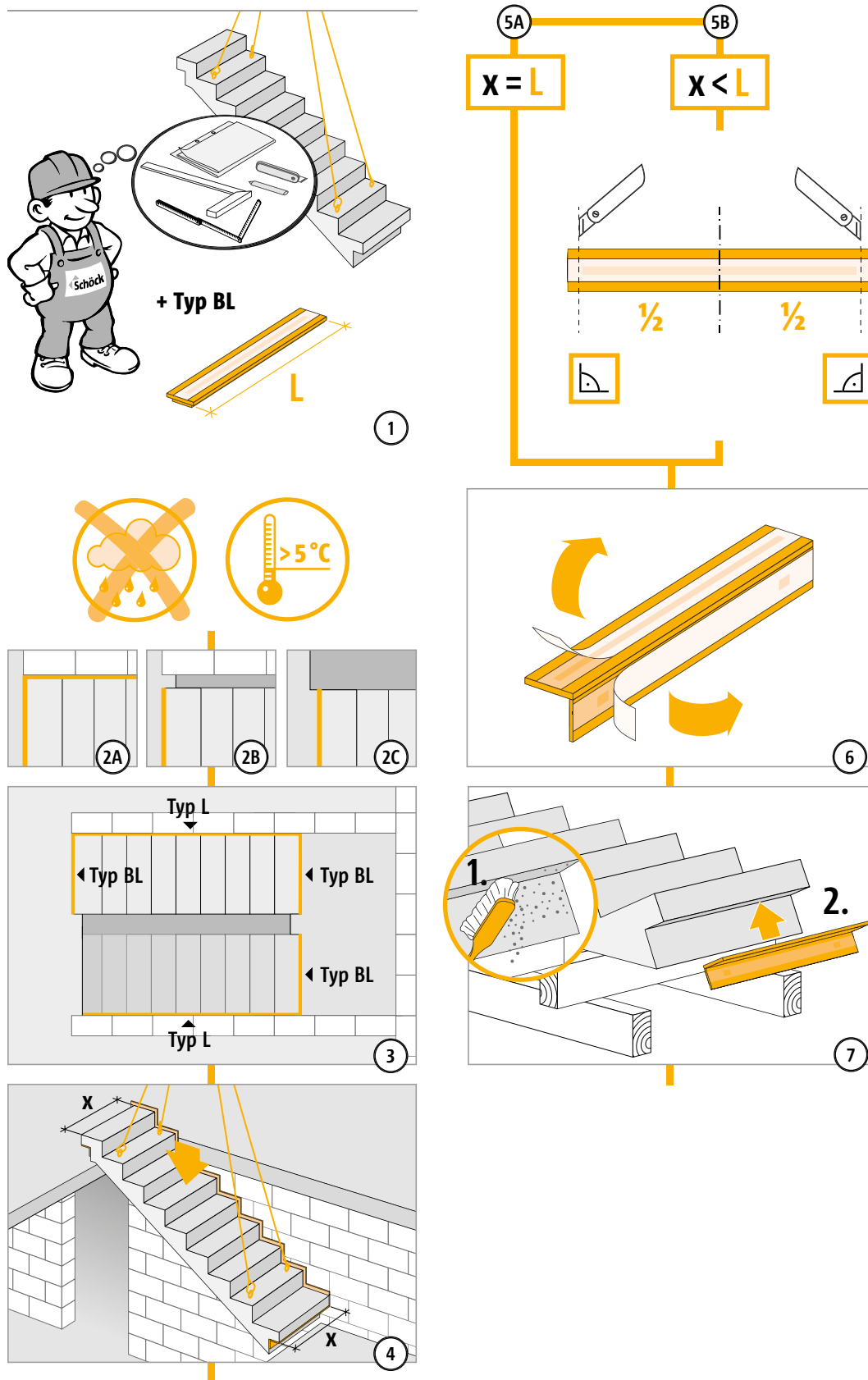
Matériel et matériaux de construction

Schöck Tronsole® type BZ	Matériau
Plaque en mousse PE	Mousse PE selon la norme DIN EN 14313
Appui élastomère	Polyuréthane selon la norme DIN EN 13165

i Montage

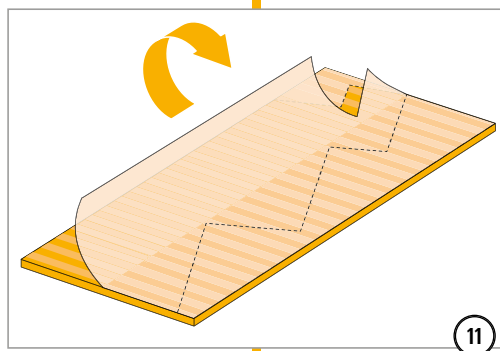
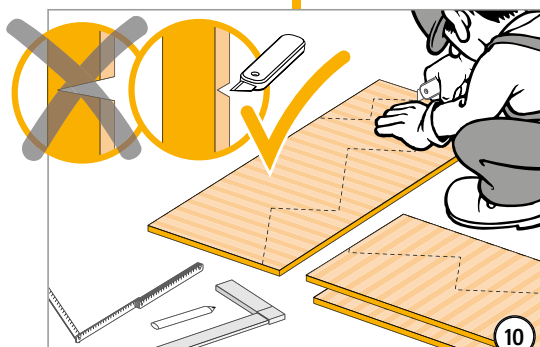
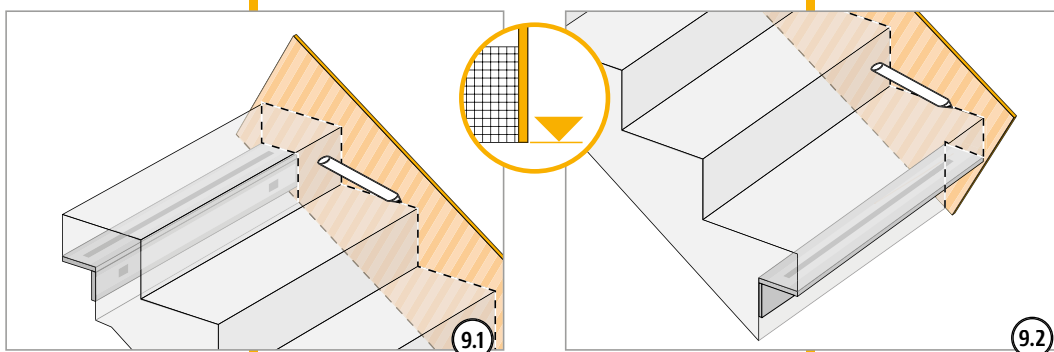
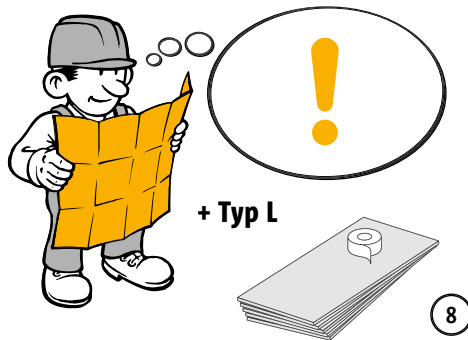
- ▶ Dans le cas d'escaliers en éléments préfabriqués, les types de Schöck Tronsole® BZ, BL sont collés à la volée sèche au moyen d'une bande adhésive propre au produit. Dans une construction en béton coulé sur place, la Tronsole® BZ-XL est collée à la console de palier durcie.
- ▶ Les plaques de mousse PE peuvent être coupées à la main au moyen d'une simple lame. Etant donné que la plaque de mousse PE dépasse de 50 mm de chaque côté de l'appui élastomère linéaire, le Tronsole® type BZ, BL peut être aisément raccourci sans endommager l'appui élastomère.
- ▶ Lorsque le Tronsole® type BZ, BL est raccourci, veiller à ce que la partie dépassant des plaques de mousse PE soient également raccourcie de chaque côté de la même longueur au-dessus des extrémités de l'appui élastomère, afin que l'appui élastomère reste centré.

Instructions de mise en oeuvre sur chantier, préfabriqué – Schöck Tronsole® type BL



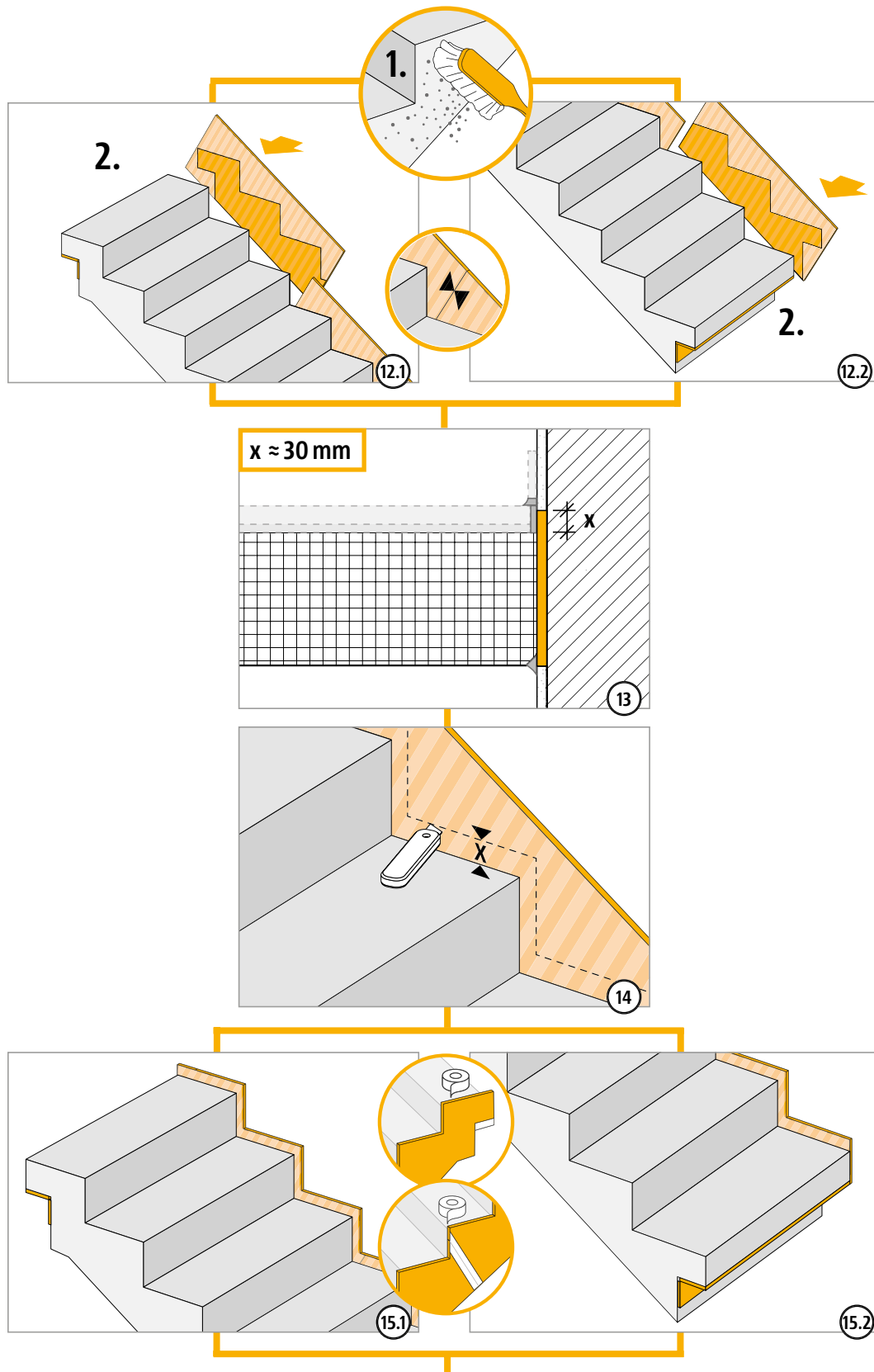
BL
BZ

Instructions de mise en oeuvre sur chantier, préfabriqué – Schöck Tronsole® type BL



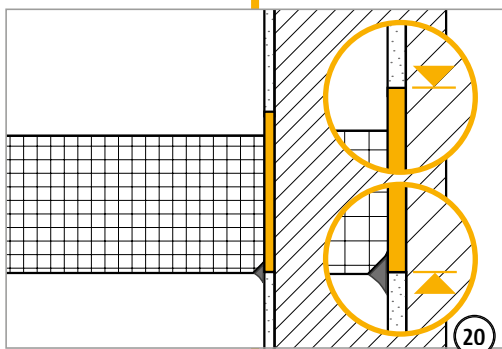
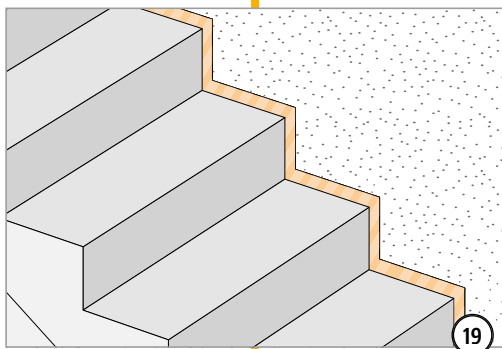
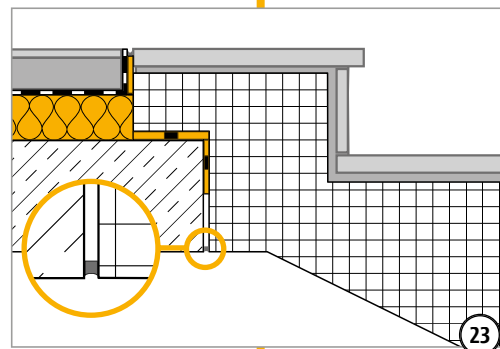
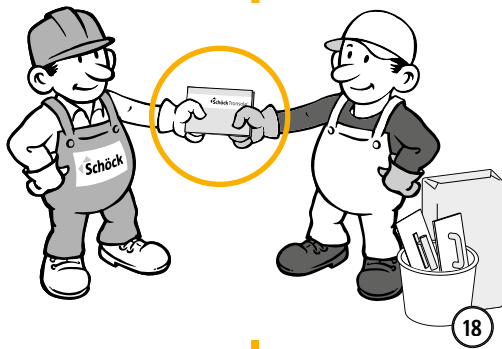
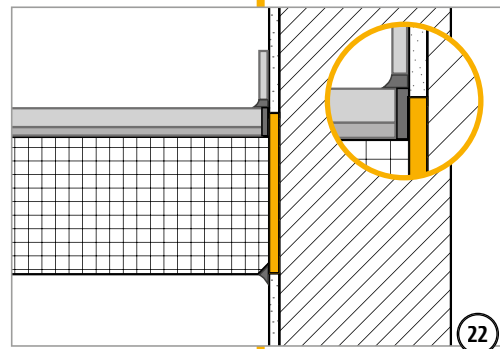
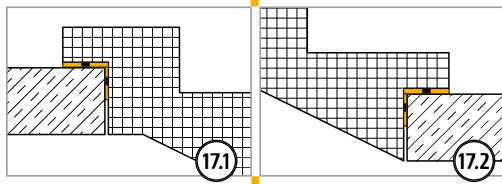
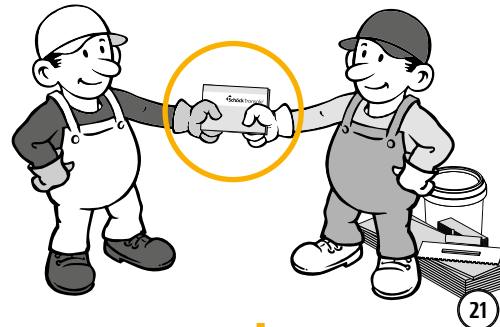
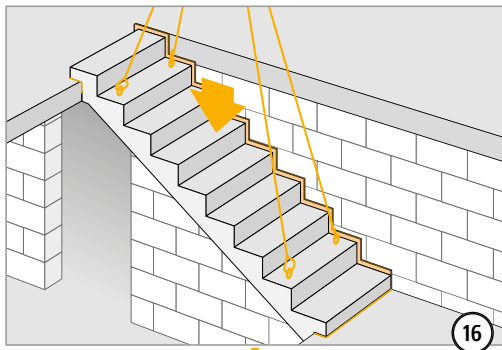
BL
BZ

Instructions de mise en oeuvre sur chantier, préfabriqué – Schöck Tronsole® type BL



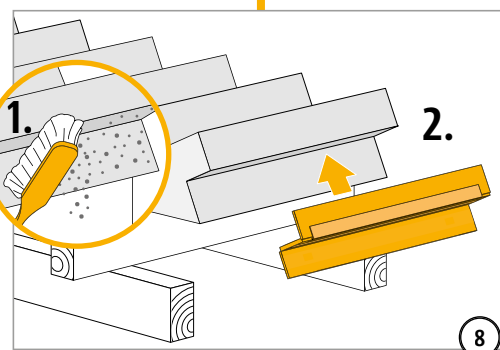
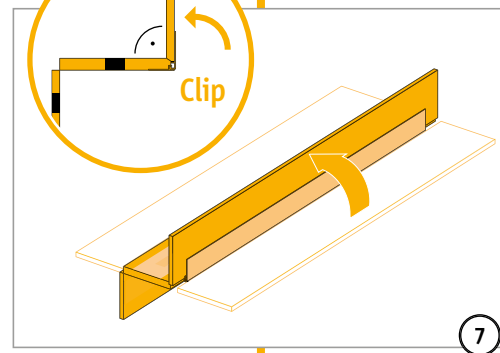
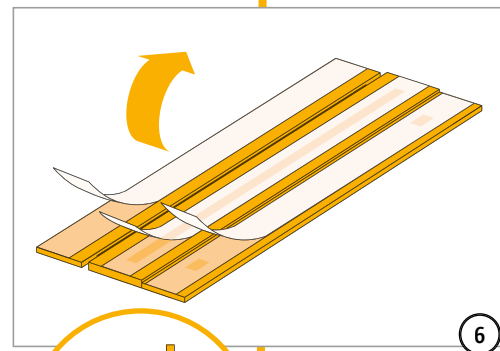
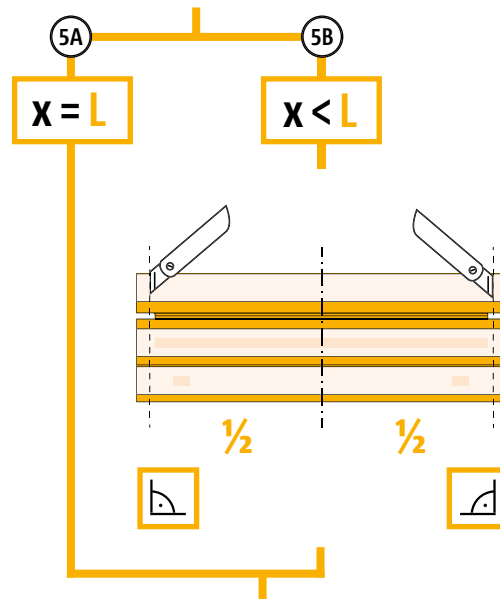
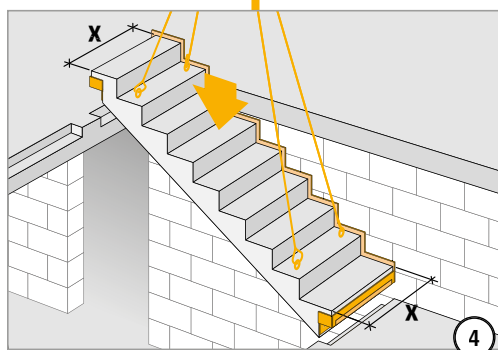
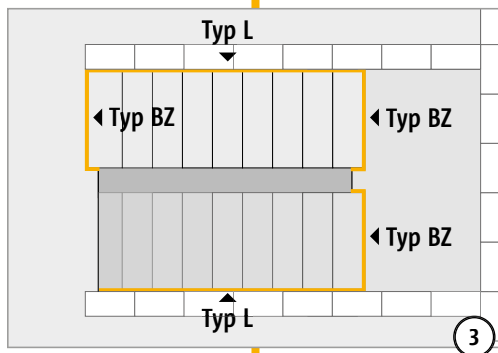
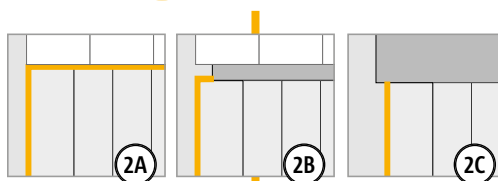
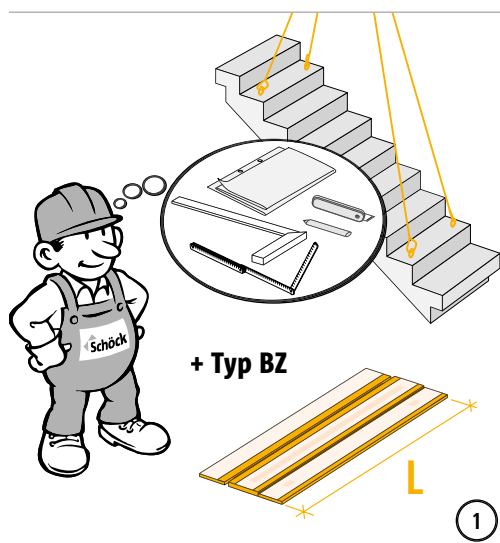
BL
BZ

Instructions de mise en oeuvre sur chantier, préfabriqué – Schöck Tronsole® type BL



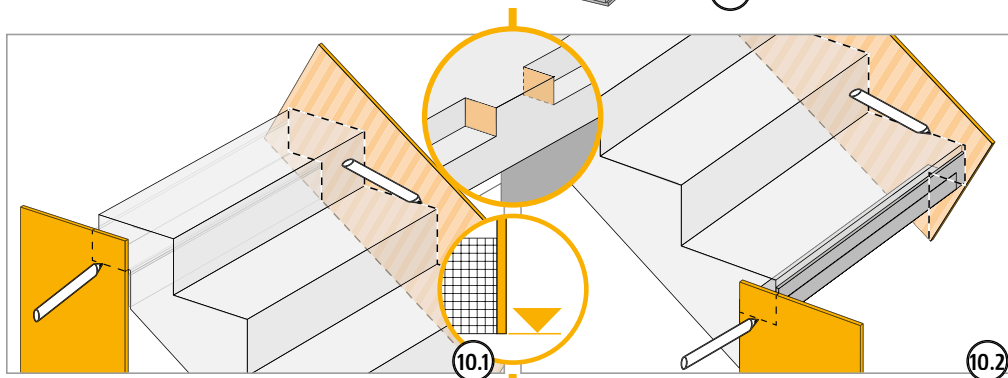
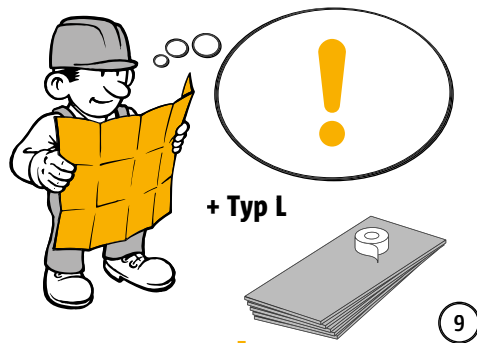
BL
BZ

Instructions de mise en oeuvre sur chantier, préfabriqué – Schöck Tronsole® type BZ

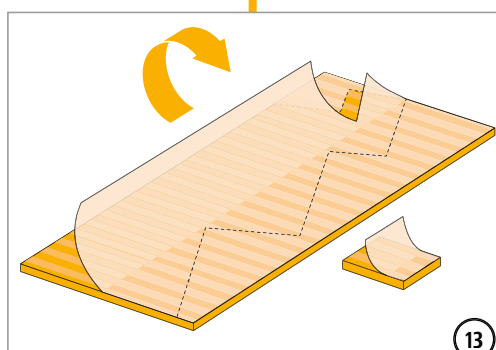
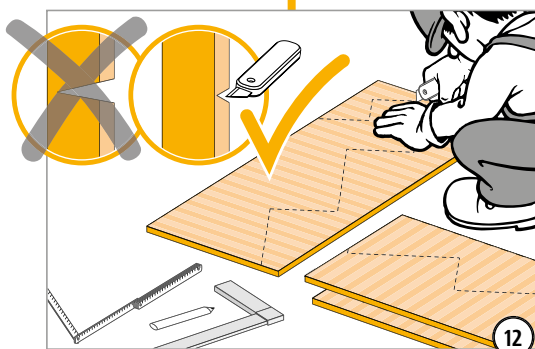


BL
BZ

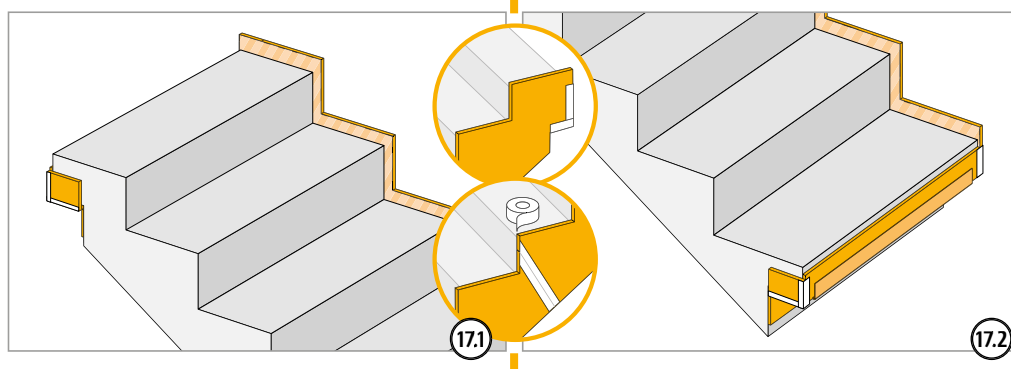
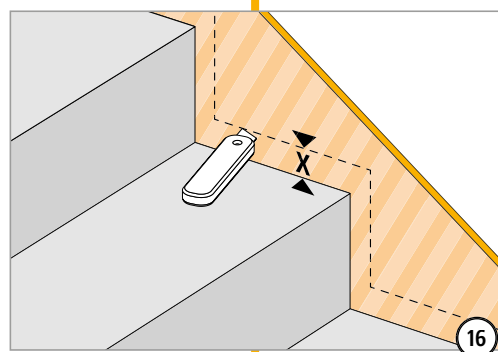
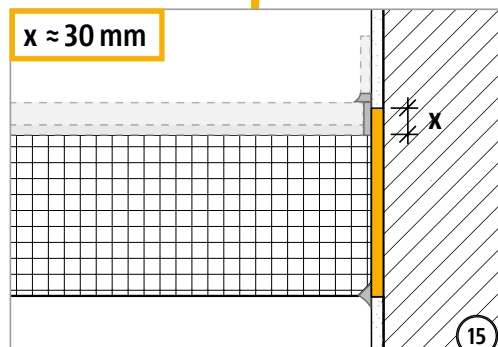
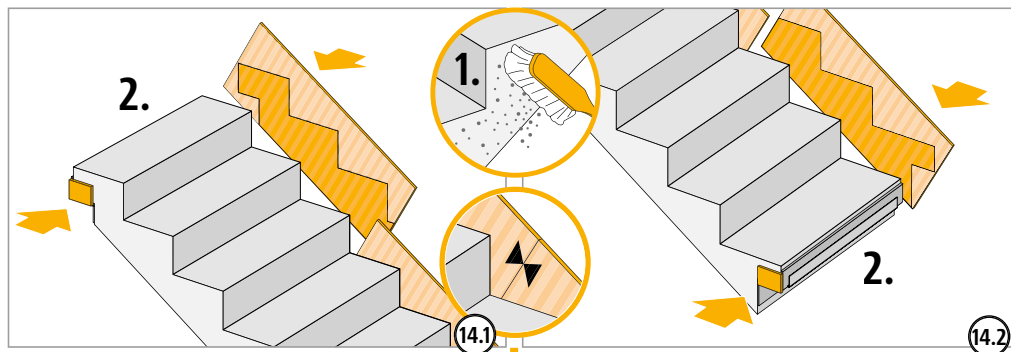
Instructions de mise en oeuvre sur chantier, préfabriqué – Schöck Tronsole® type BZ



BL
BZ

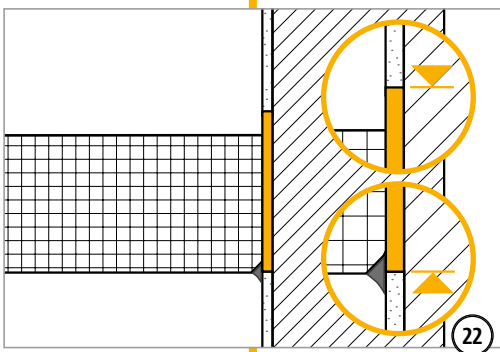
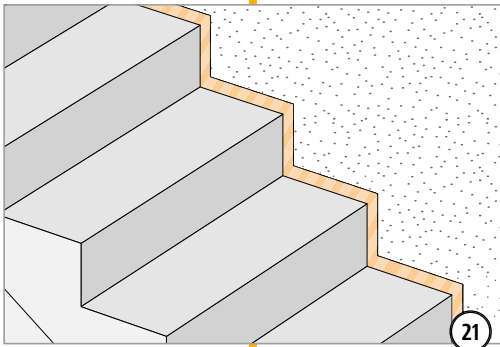
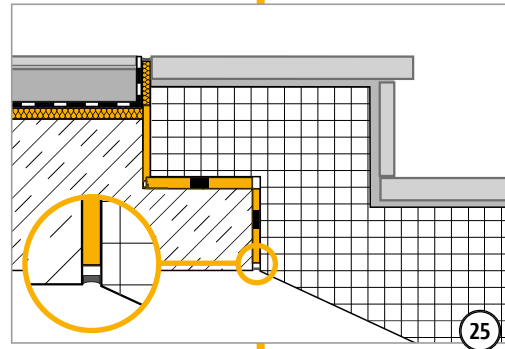
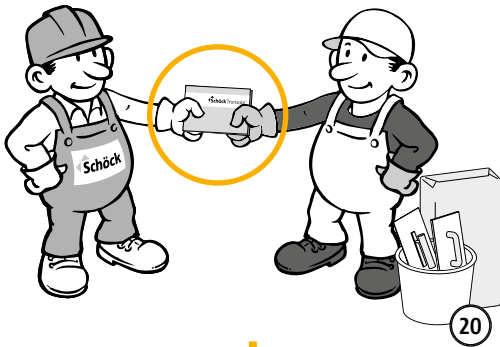
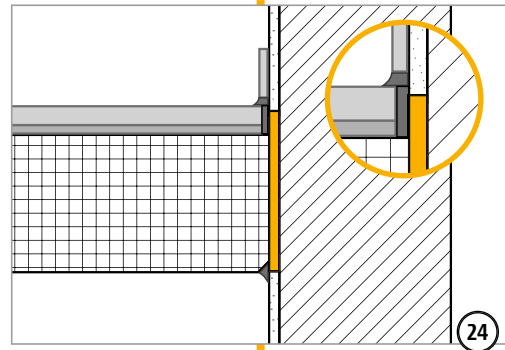
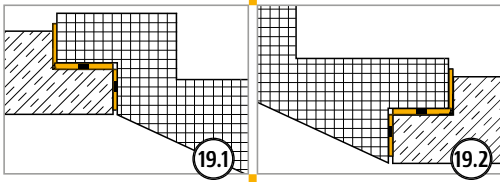
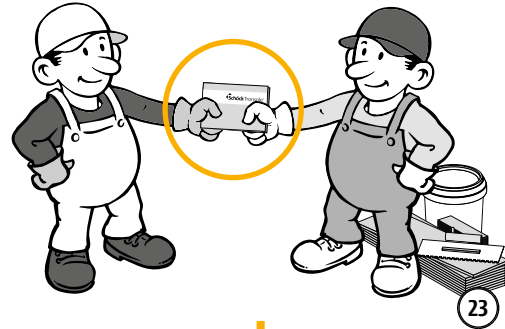
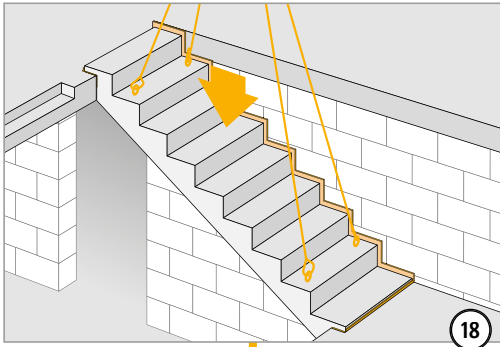


Instructions de mise en oeuvre sur chantier, préfabriqué – Schöck Tronsole® type BZ



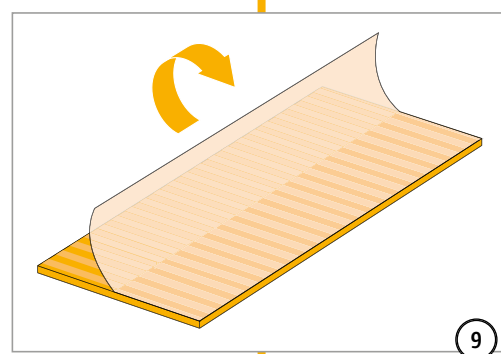
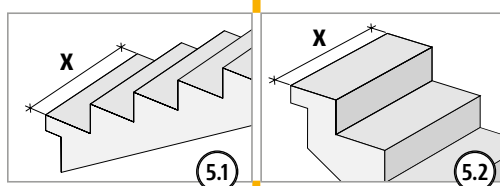
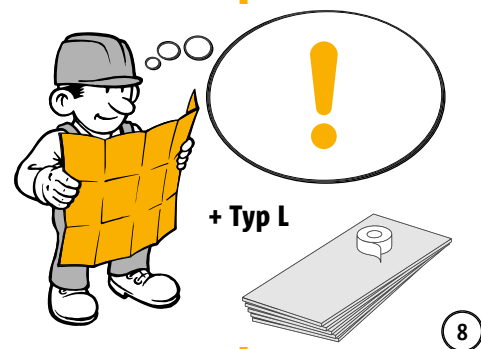
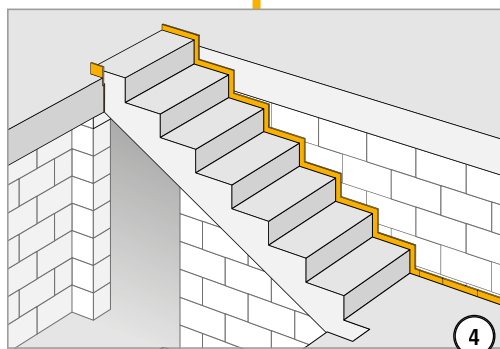
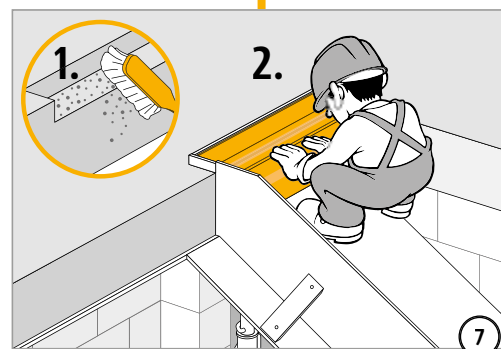
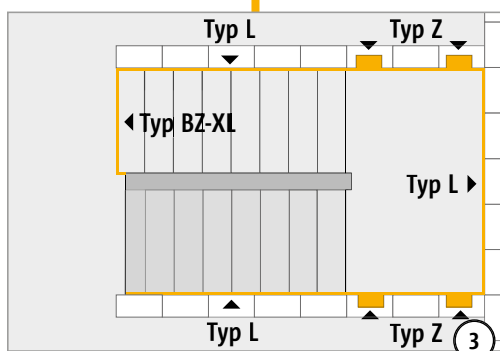
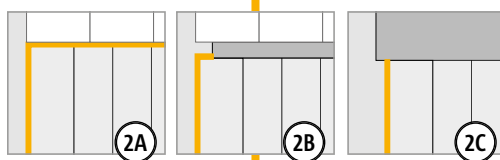
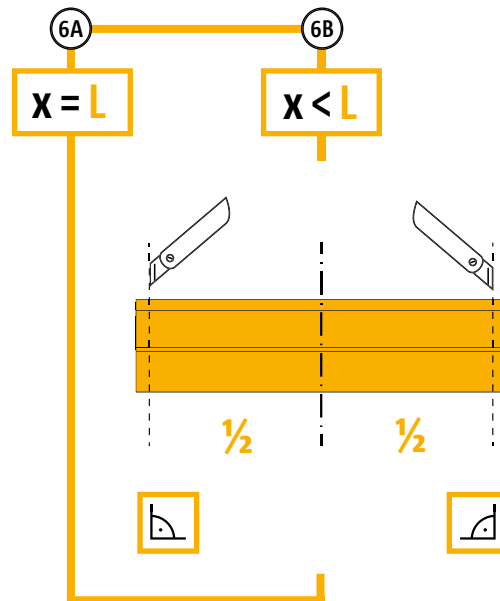
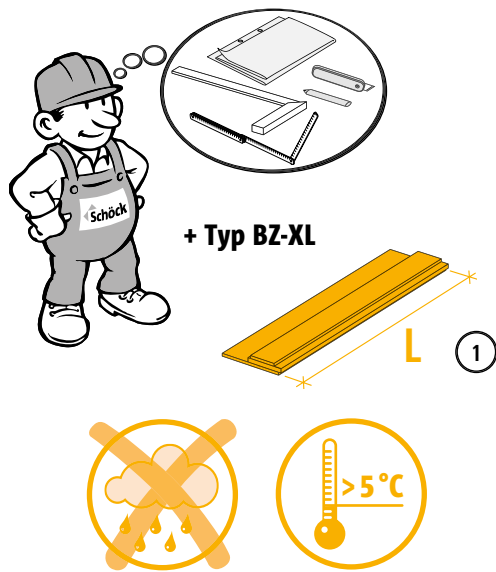
BL
BZ

Instructions de mise en oeuvre sur chantier, préfabriqué – Schöck Tronsole® type BZ



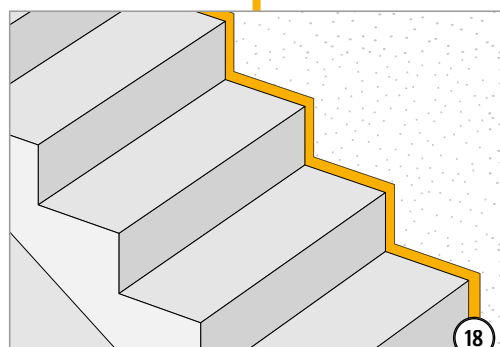
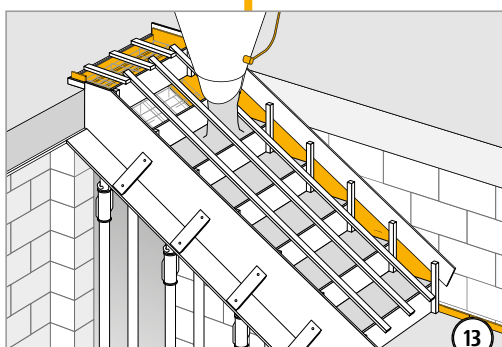
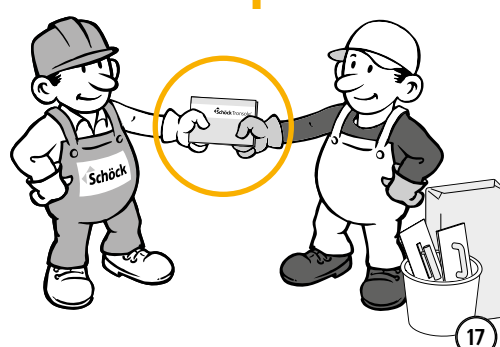
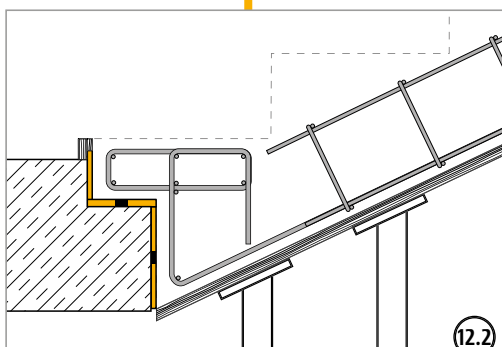
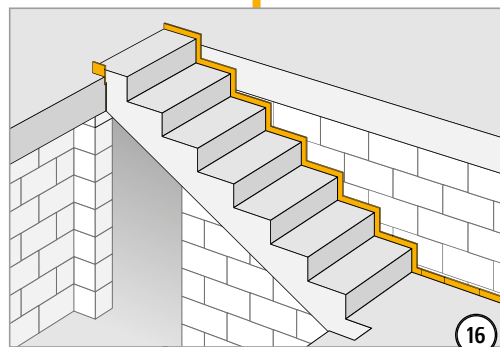
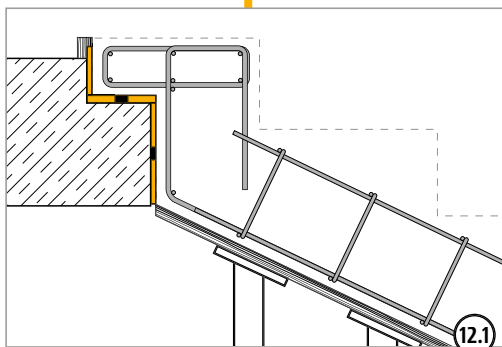
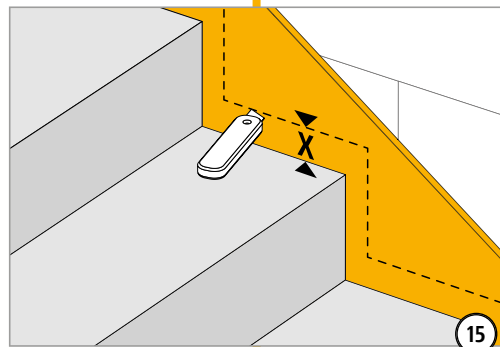
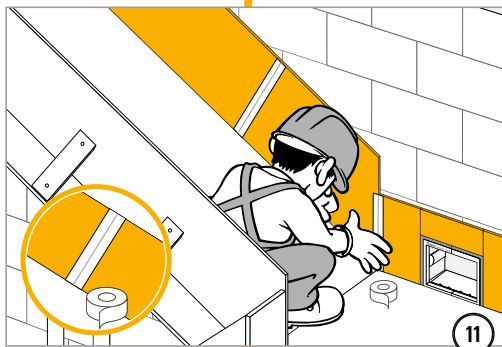
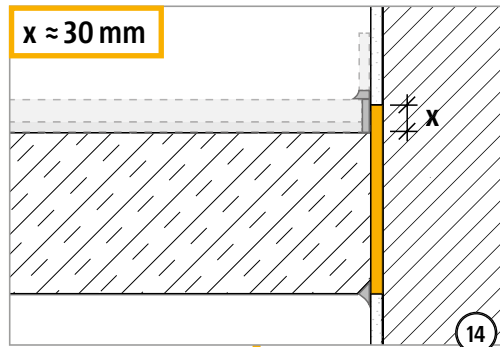
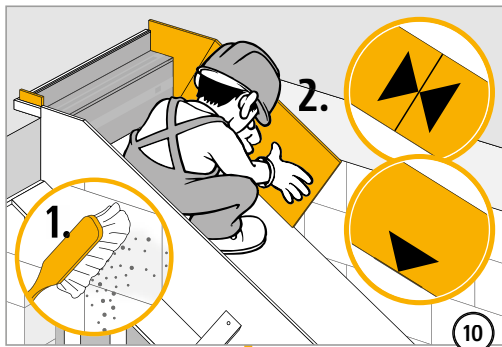
BL
BZ

Instructions de mise en oeuvre sur chantier, béton coulé sur place – Schöck Tronsole® type BZ-XL



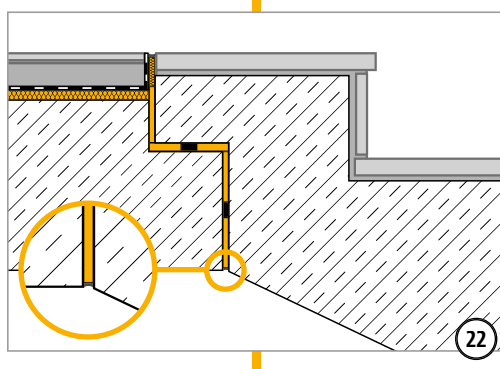
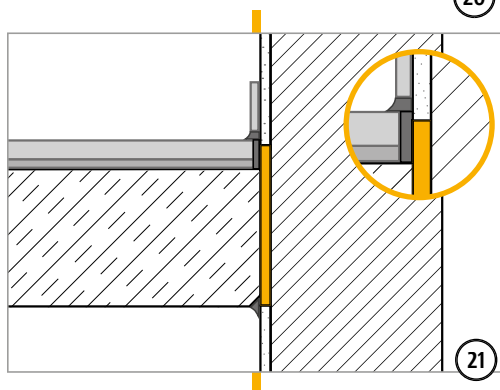
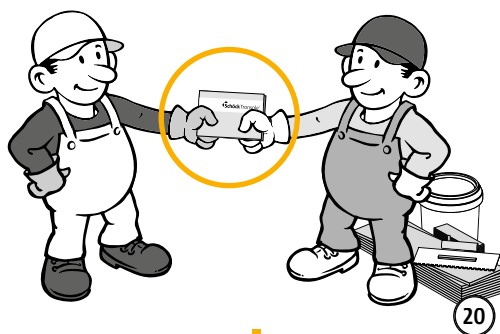
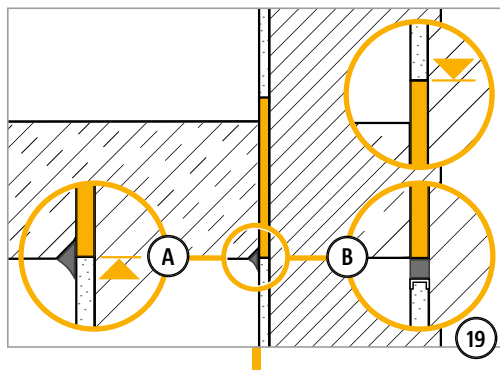
BL
BZ

Instructions de mise en oeuvre sur chantier, béton coulé sur place – Schöck Tronsole® type BZ-XL



BL
BZ

Instructions de mise en oeuvre sur chantier, béton coulé sur place – Schöck Tronsole® type BZ-XL



BL
BZ

✓ Liste de verification

- La géométrie des éléments à séparer sur le plan acoustique est-elle adaptée aux cotes du Schöck Tronsole® ?
- Les efforts sur le Schöck Tronsole® ont ils été dimensionnés aux ELU ?
- Pour les types BL, BZ, les résistances minimales du béton pour le palier $\geq C20/25$ et la volée d'escalier $\geq C30/37$ sont-elles prises en compte ?
- Dans un escalier en béton coulé sur place, le Tronsole® type BZ-XL est-il prévu sur une console de palier?
- Les exigences relatives à la protection incendie sont-elles clarifiées et stipulées dans le cahier des charges?
- De plus grands enrobages de béton et de plus grandes hauteurs de composants sont-ils pris en compte sur la base d'une classification de résistance au feu ?
- Pour le Tronsole® type BL, une profondeur d'appui K_T sur une plage comprise entre 140 mm et 180 mm est-elles prévue ?
Pour le Tronsole® type BZ, une profondeur d'appui K_T sur une plage comprise entre 130 mm et 170 mm est-elle prévue ?

Schöck Tronsole® type Q



Schöck Tronsole® type Q

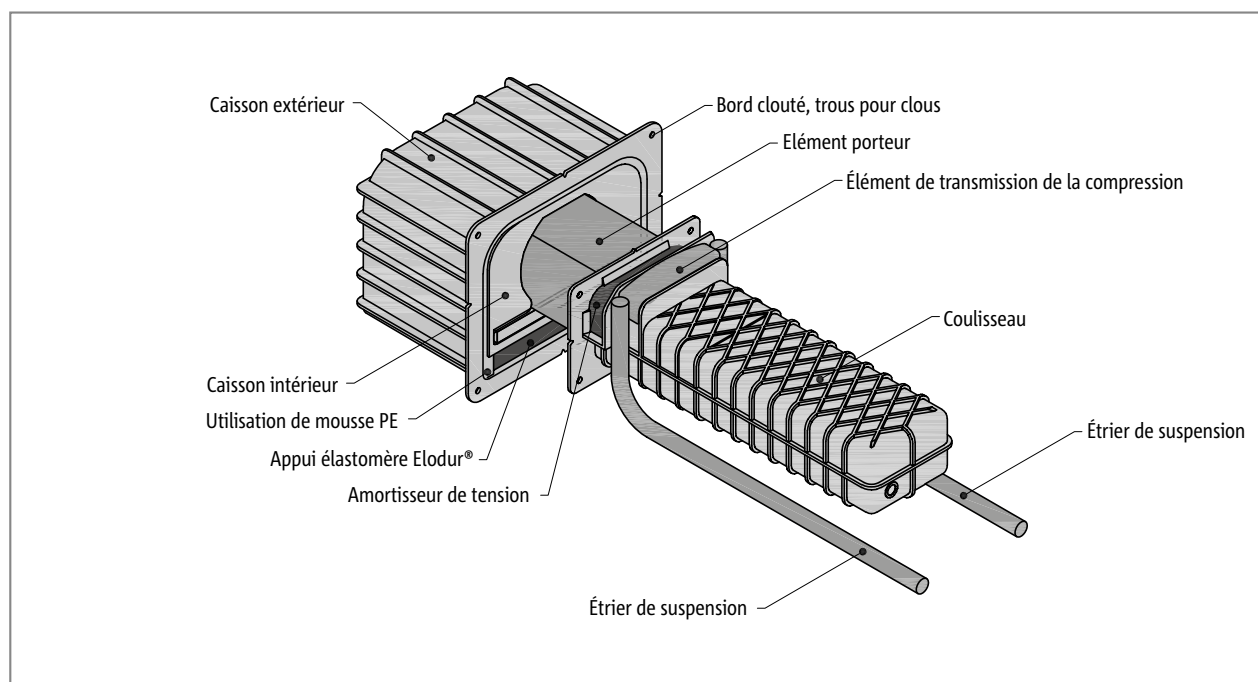
Sert d'appui ponctuel avec découplage acoustique de la volée et le mur de la cage d'escalier. La volée peut être réalisée en béton coulé sur place ou en élément préfabriqué. Le mur de la cage d'escalier peut être réalisé en béton armé ou en maçonnerie.

Q

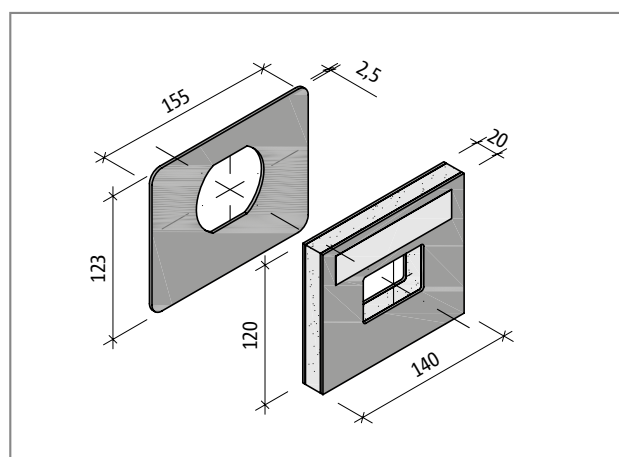
Caractéristiques du produit

i Caractéristiques du produit

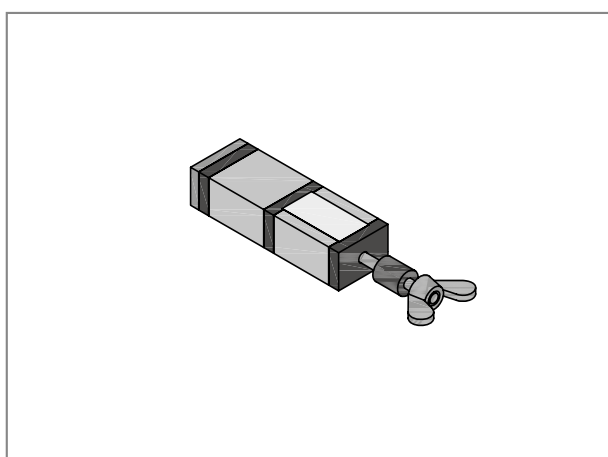
- ▶ Différence de niveau de pression du bruit de choc $\Delta L_{n,w}^* \geq 30$ dB, contrôlé selon la norme DIN 7396 ; rapports d'expertise n°91386-10 et 91386-11 ; (explication de la valeur $\Delta L_{n,w}^*$ voir page 12)
- ▶ Appui élastomère Elodur® de qualité supérieure et efficace pour raccord ponctuel
- ▶ Classe de résistance au feu R 90 jusqu'à une largeur de joint maximale de 65 mm au moyen de manchettes de protection incendie disponibles en option (expertise de protection incendie n° GS 3.2/13-390-1)
- ▶ Possibilité de réalisation de largeurs de joint maximales de 100 mm
- ▶ Grâce à l'élément porteur pivotant, le coulisseau est parallèle à l'armature de la volée.



Ill. 92: Schöck Tronsole® type Q: élément mural, élément porteur et coulisseau avec dénomination détaillée des principaux composants



Ill. 93: Schöck Tronsole® type Q: kit de protection incendie composé d'un couvercle de protection incendie ($t = 2,5$ mm) et manchette(s) de protection incendie



Ill. 94: Schöck Tronsole® type Q: élément de montage

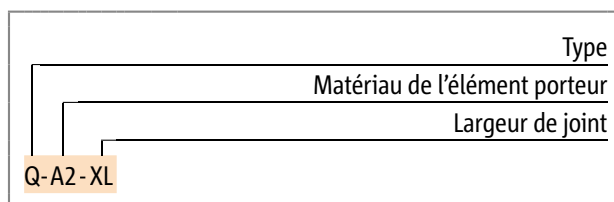
Variantes de produits | Désignation des types

Variantes de Schöck Tronsole® type Q

Le type de Schöck Tronsole® Q peut varier comme suit:

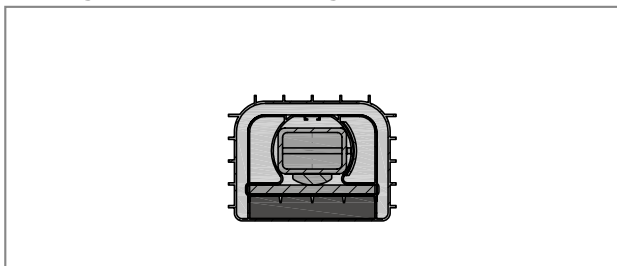
- ▶ Matériau de l'élément porteur:
 - type Q-FV: élément porteur en acier de construction galvanisé au feu.
 - Type Q-A2: élément porteur en acier inoxydable.
- ▶ Largeur de joint:
 - XL désigne une zone de la largeur du joint entre 51 mm et 100 mm. Pour cette zone, la version longue de l'élément porteur est requise. Avec des largeurs de joints plus petites, l'identification XL n'est pas utilisée. Ainsi, la version courte de l'élément porteur est choisie.

Désignation du type dans les documents de planification

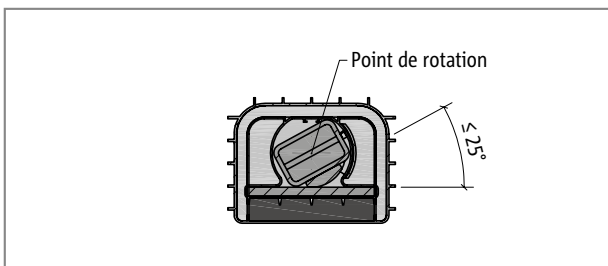


Variantes de montage

Montage avec différents angles d'inclinaison de la volée d'escalier

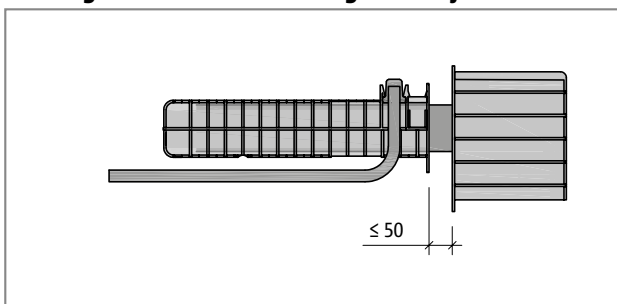


Ill. 95: Schöck Tronsole® type Q: variante de montage horizontal de l'élément porteur

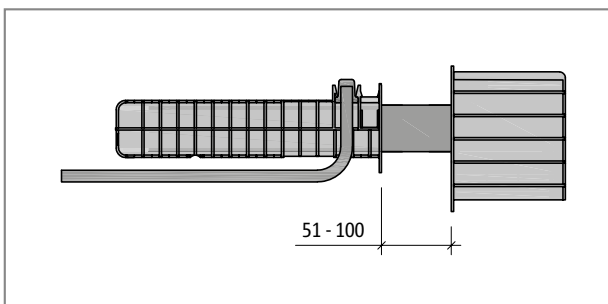


Ill. 96: Schöck Tronsole® type Q: variante de montage avec élément porteur incliné

Montage avec différentes largeurs de joints

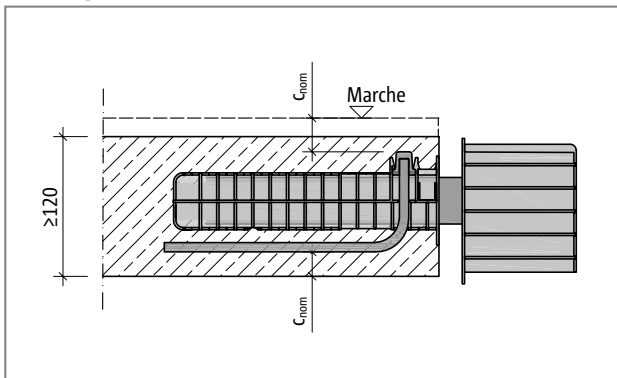


Ill. 97: Schöck Tronsole® type Q: variante de montage avec largeur de joint ≤ 50 mm

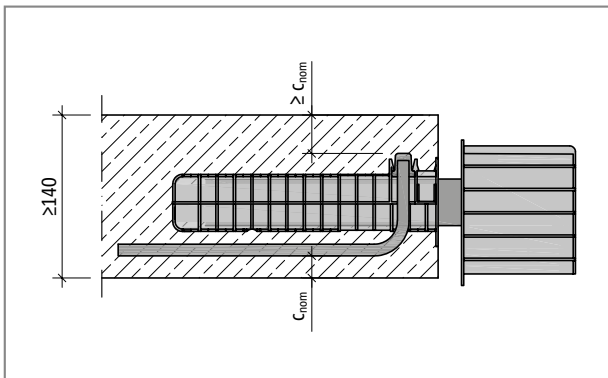


Ill. 98: Schöck Tronsole® type Q...-XL: variante de montage avec largeur de joint 51 mm - 100 mm

Montage avec différentes épaisseurs de dalles



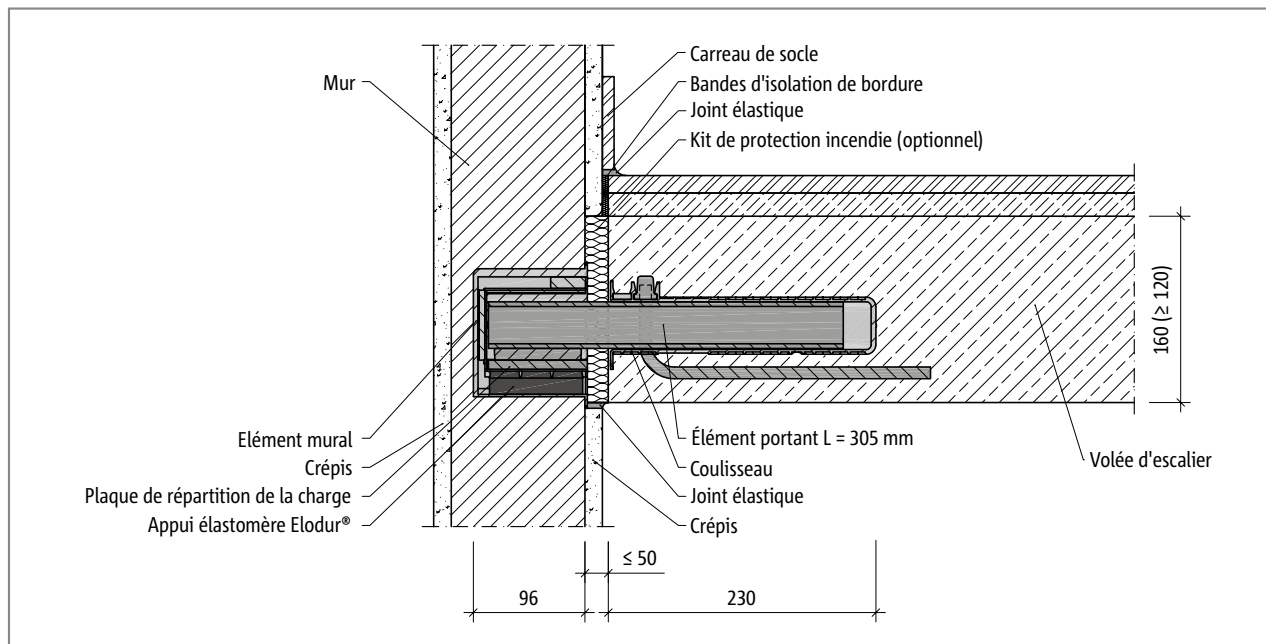
Ill. 99: Schöck Tronsole® type Q : Le montage avec épaisseur de dalle $h = 120$ mm exige la prise en compte du béton de la marche pour permettre l'enrobage de béton c_{nom}



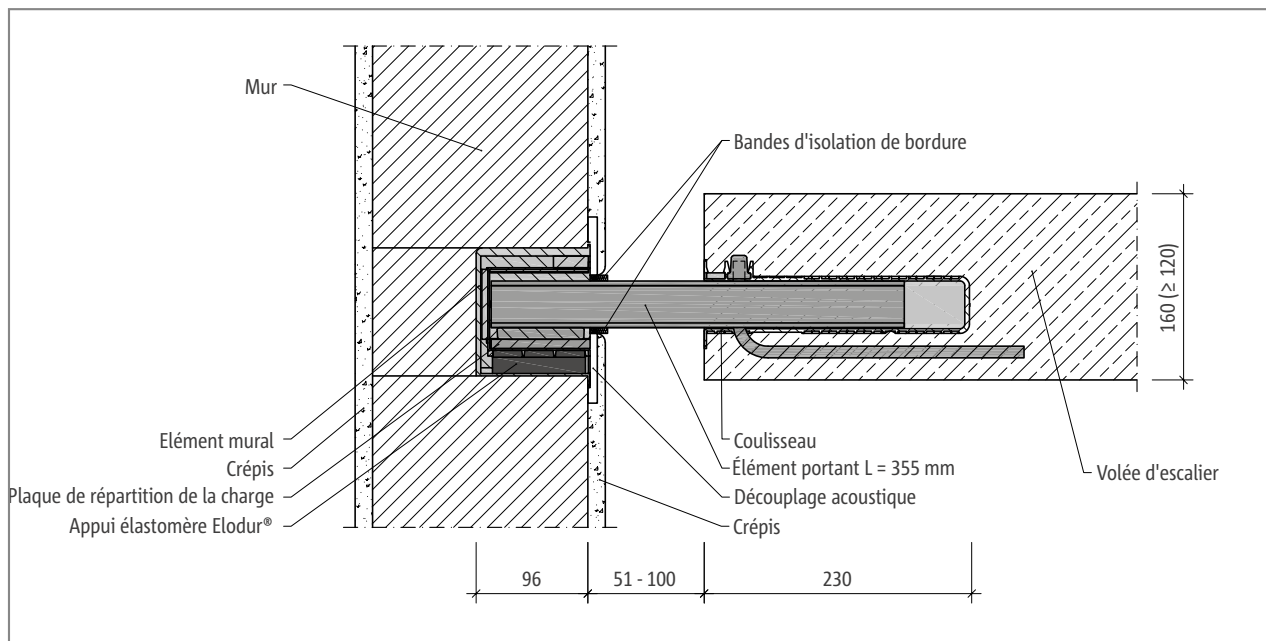
Ill. 100: Schöck Tronsole® type Q: montage avec épaisseur de dalles $h \geq 140$ mm avec prise en compte de l'enrobage du béton c_{nom}

i Variantes de montage

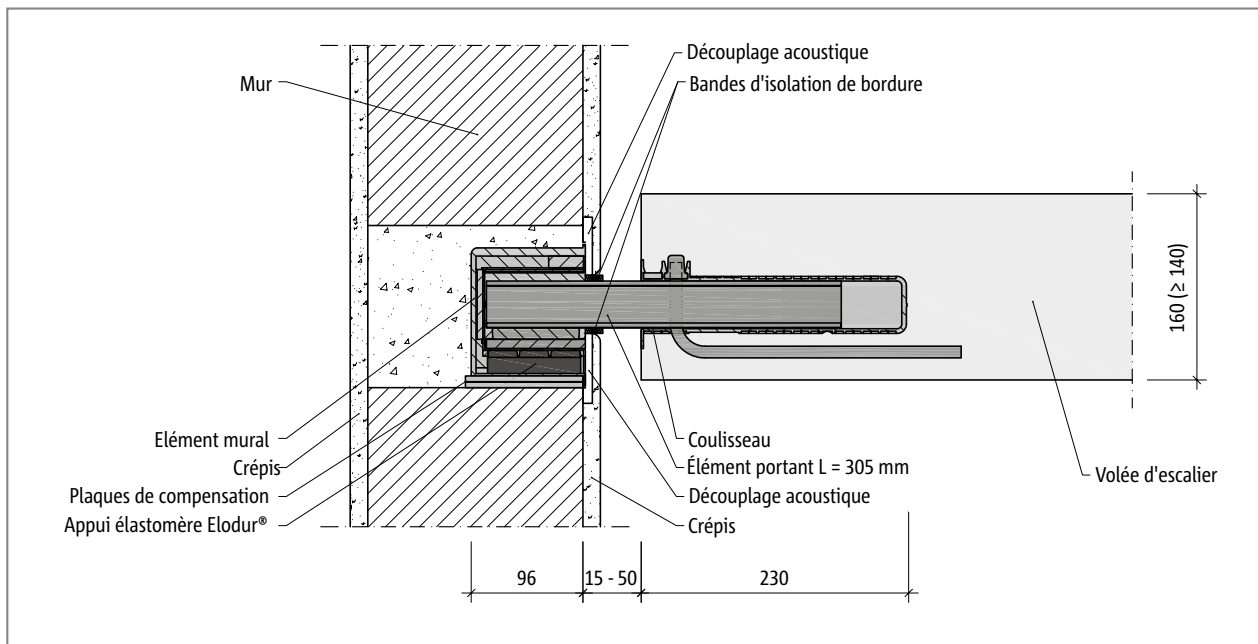
- ▶ La capacité pivotante de l'élément porteur du Schöck Tronsole® type Q permet d'aligner le coulisseau en parallèle aux niveaux de l'armature de la volée d'escalier. Le coulisseau et l'élément porteur sont ainsi adaptés à l'inclinaison de l'escalier.
- ▶ Deux longueurs d'élément porteur différentes permettent des largeurs de joint de 50 mm ou de 51 mm à 100 mm. Lorsqu'on utilise un Tronsole® type L pour éviter les ponts phoniques entre le limon et le mur de la cage d'escalier, on obtient une largeur de joint minimale de 15 mm auxquelles se rapportent les valeurs de protection contre le bruit indiquées.
- ▶ L'épaisseur de dalle minimum d'une volée d'escalier avec le Tronsole® type Q est $h = 140$ mm.



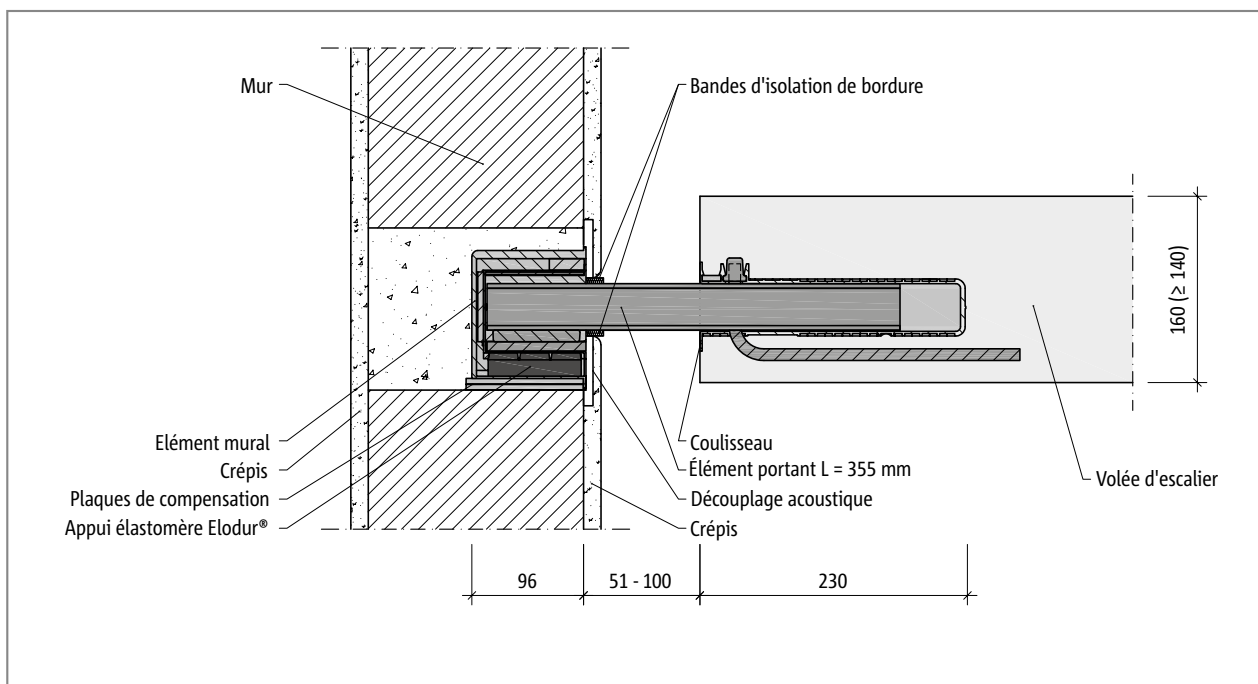
Ill. 101: Schöck Tronsole® type Q-FV ou Q-A2 : coupe de montage épaisseur du mur 11,5 cm



Ill. 102: Schöck Tronsole® type Q-FV-XL ou Q-A2-XL : coupe de montage

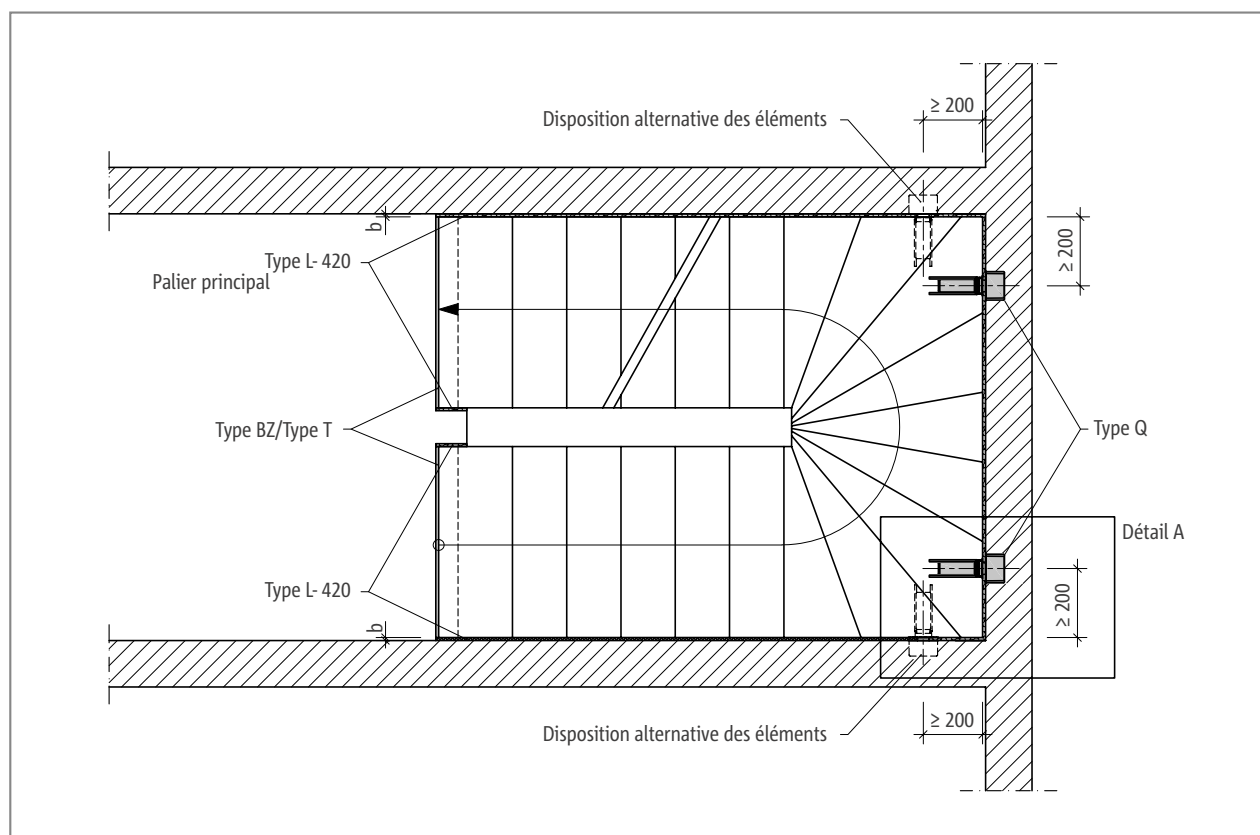


Ill. 103: Schöck Tronsole® type Q-FV ou Q-A2 : coupe de montage avec volée d'escalier préfabriquée

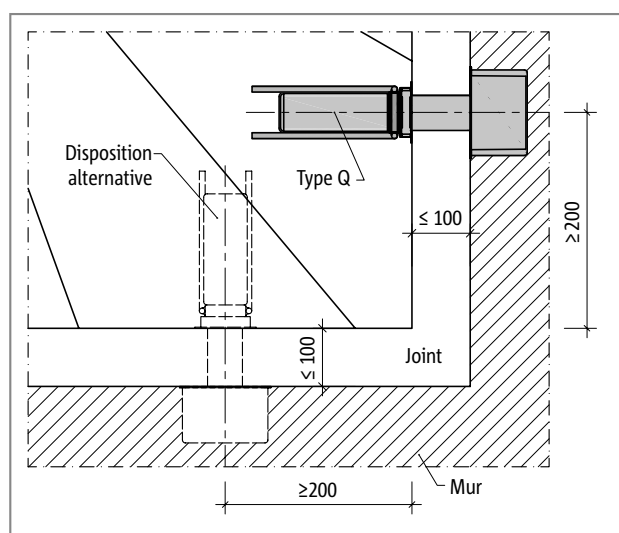


Ill. 104: Schöck Tronsole® type Q-FV-XL ou Q-A2-XL : coupe de montage avec volée d'escalier préfabriquée

Disposition des éléments



Ill. 107: Schöck Tronsole® type Q...-XL: disposition des éléments en vue en plan pour une largeur de joint maximale de 100 mm

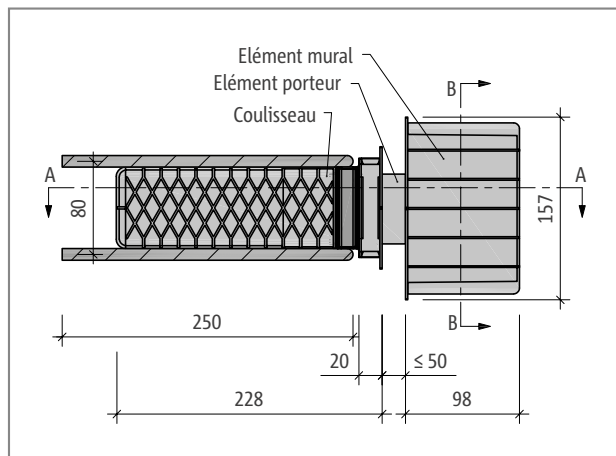


Ill. 108: Schöck Tronsole® type Q: disposition des éléments, détail B

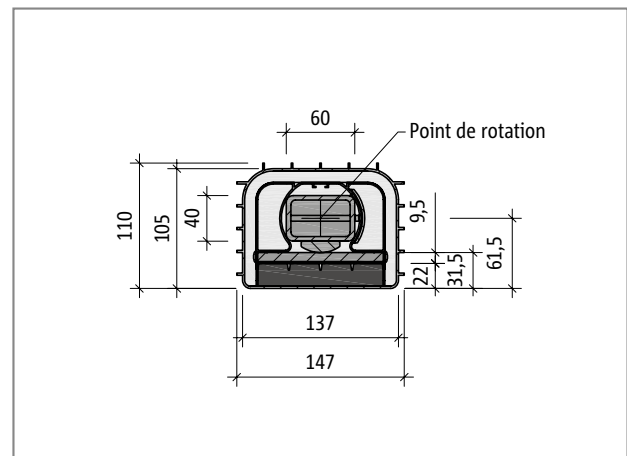
i Possibilités de combinaison

- ▶ Les valeurs d'isolation acoustique sont uniquement obtenues en combinaison avec le matériau Schöck Tronsole® type L-420 ou avec un joint d'aération suffisamment large (50 mm). Pour les types de construction en élément préfabriqués, il importe de se référer à l'explication fournie sur le Tronsole® type L à la page 192 en ce qui concerne les tolérances de montage.
- ▶ Pour le découplage de la volée et du radier, il convient d'utiliser le Schöck Tronsole® type B. Les types de Tronsole® Q et B peuvent être utilisés en combinaison.
- ▶ Le Schöck Tronsole® type T ou la réalisation d'une console type BZ convient pour éviter les ponts acoustiques entre la volée d'escalier et le palier ou la dalle. Les Schöck Tronsole® types BZ, T et Q peuvent être utilisés de façon combinée sur une volée d'escalier.

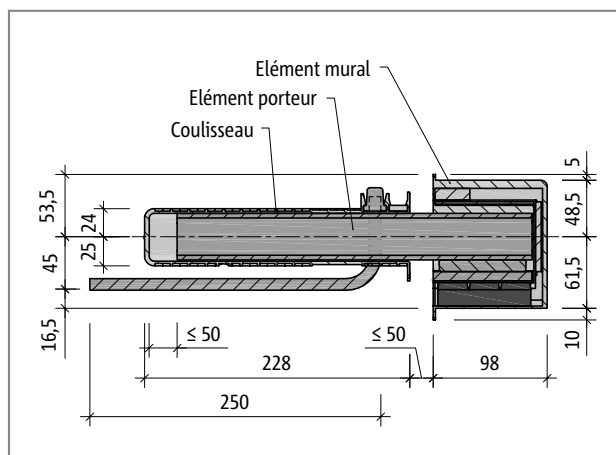
Description du produit



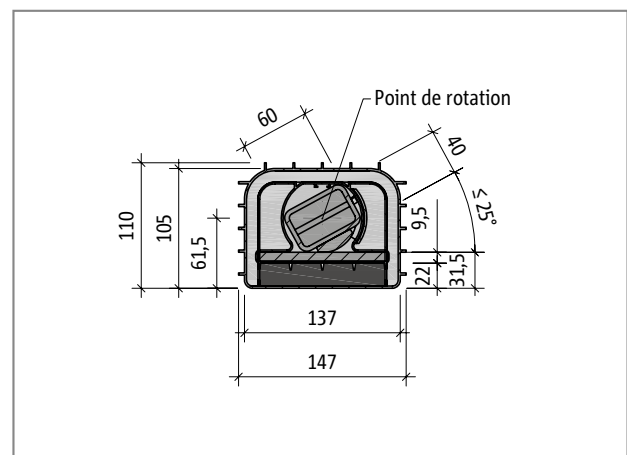
Ill. 109: Schöck Tronsole® type Q: plan du produit



Ill. 110: Schöck Tronsole® type Q: coupe du produit B-B avec élément porteur horizontal



Ill. 111: Schöck Tronsole® type Q: coupe du produit A-A



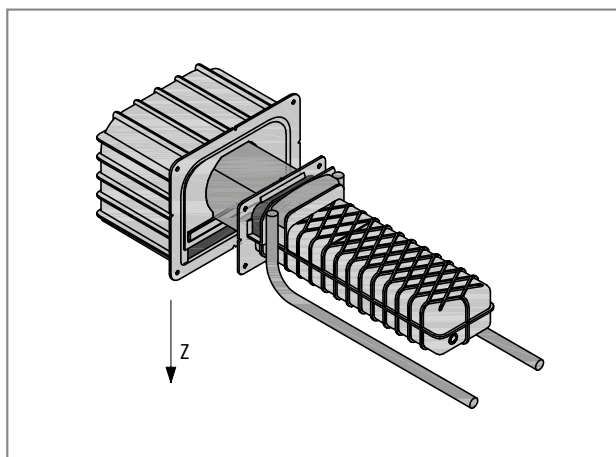
Ill. 112: Schöck Tronsole® type Q: coupe du produit avec élément porteur tourné

i Informations sur le produit

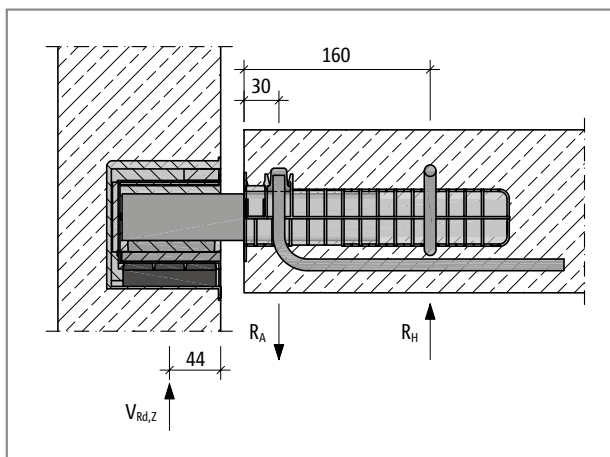
- ▶ Le diamètre de la barre de la boucle d'ancrage est de $\varnothing 10$ mm.
- ▶ Pour des questions d'homologation, le Schöck Tronsole® type Q doit toujours être utilisé en combinaison avec un élément mural, un profil porteur et un coulisseau.

Dimensionnement

Schöck Tronsole® type		Q-FV	Q-FV-XL	Q-A2	Q-A2-XL
Valeurs de dimensionnement pour		Résistance du béton $\geq C20/25$			
Epaisseur de dalle [mm]	Largeur de joint [mm]	$V_{Rd,z}$ [kN/élément]			
≥ 140	15	36,9	-	37,9	-
	20	34,9	-	35,8	-
	30	31,7	-	32,5	-
	40	29,0	-	29,7	-
	50	26,7	31,1	27,4	27,4
	60	-	28,8	-	25,4
	70	-	26,8	-	23,7
	80	-	25,1	-	22,1
	90	-	23,6	-	20,8
	100	-	22,3	-	19,6



Ill. 113: Schöck Tronsole® type Q: vue en 3D avec désignation de l'axe



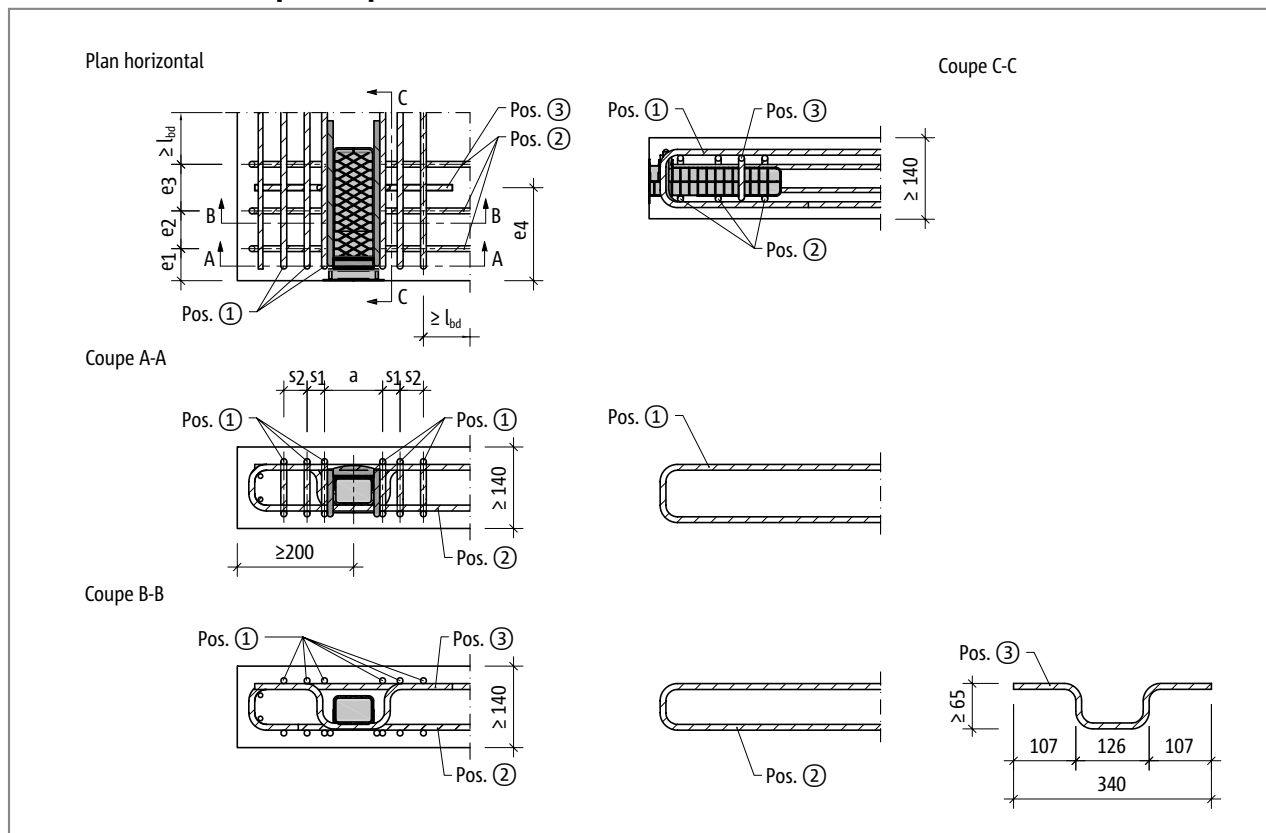
Ill. 114: Schöck Tronsole® type Q: système statique

i Remarques sur le dimensionnement

- ▶ L'effort tranchant $V_{Ed,z}$ est transmis dans l'élément mural du Tronsole® type Q par le biais d'un appui élastomère Elodur® avec une surface de base de 110 mm x 80 mm.
- ▶ La contrainte qui agit au niveau de la maçonnerie est calculée comme suit : $\sigma_{Ed} = V_{Ed} / (110 \cdot 80) \text{ mm}^2$. Pour l'exploitation maximale de 40,1 kN : $\sigma_{Ed} = 4,5 \text{ N/mm}^2$.
- ▶ Les tableaux de dimensionnement présentent les valeurs $V_{Rd,z}$ pour les différentes largeurs de joint. Les valeurs intermédiaires peuvent être interpolées de façon linéaire.
- ▶ La vérification de l'effort tranchant dans la volée d'escalier et dans la dalle de plancher doit être effectuée par l'ingénieur.
- ▶ Les résistances de béton prédéterminées correspondent aux exigences minimales reposant sur le dimensionnement.
- ▶ Pour les volées d'escalier, la classe d'exposition XC1 est admise.
- ▶ Selon la norme SIA 262 et pour une classe d'exposition XC1, on obtient les enrobages en béton nominaux suivants:
 - volée en béton coulé sur place: $c_{nom} = 20 \text{ mm}$.
 - Volée en éléments préfabriqués: $c_{nom} = 20 \text{ mm}$.
- ▶ Lors du montage de plusieurs éléments du Tronsole® type Q, l'écart axial minimum d'un Tronsole® à l'autre est de 400 mm.

Armature à prévoir par le client

Armature nécessaire à prévoir par le client



Ill. 115: Schöck Tronsole® type Q: armature à prévoir par le client

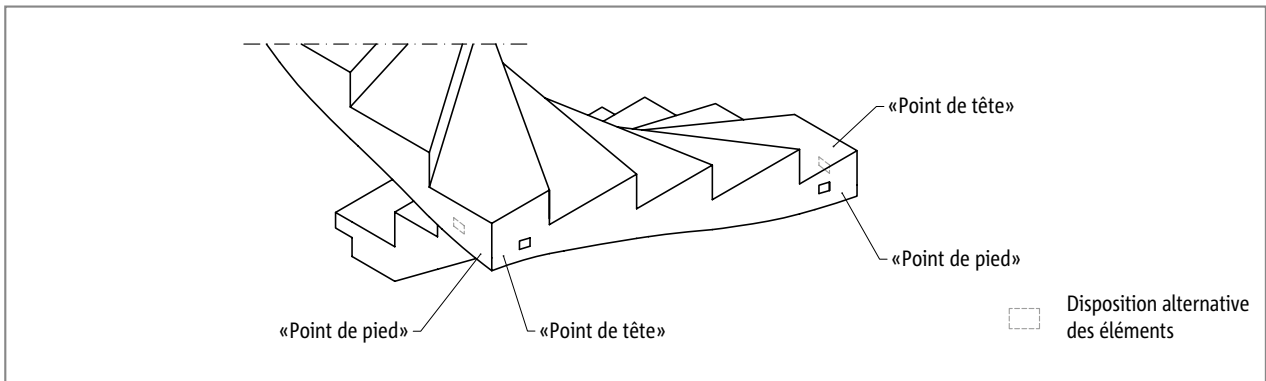
Schöck Tronsole® type		Q		
Armature côté client	Épaisseur de dalle [mm]	Ecart [mm]		Résistance du béton \geq C20/25
Pos. 1 Etrier, A_{sx}				
Pos. 1	≥ 140	a	100	6 \varnothing 10
		s ₁	30	
		s ₂	30	
Pos. 2 Etrier d'armature transversale, A_{sy}				
Pos. 2	≥ 140	e ₁	55	3 \varnothing 10
		e ₂	65	
		e ₃	80	
Pos. 3 Etrier				
Pos. 3	≥ 140	e ₄	160	1 \varnothing 10

Schöck Tronsole® type Q, tableau : renfort prévu par le client

i Armature à prévoir par le client

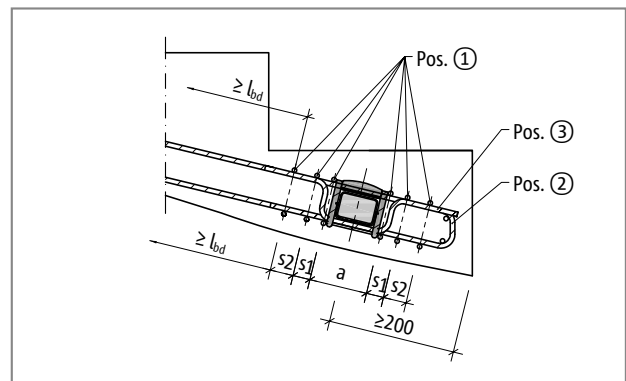
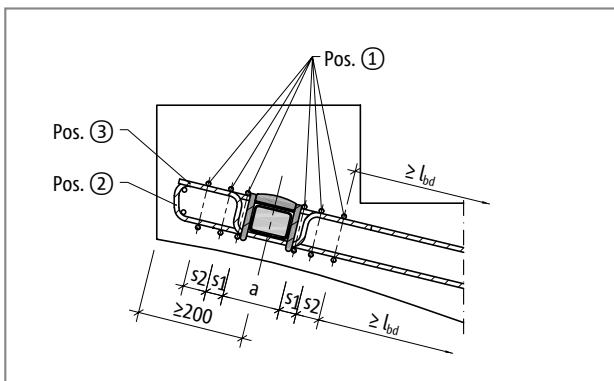
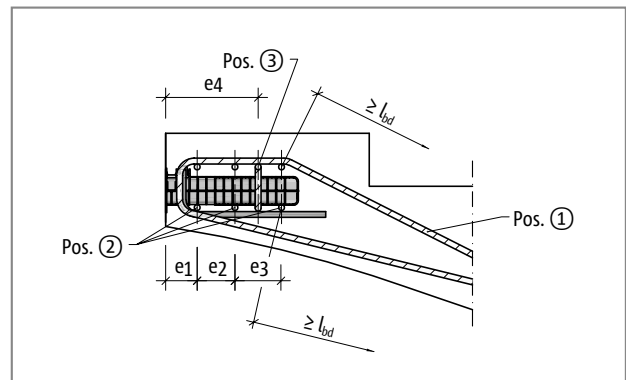
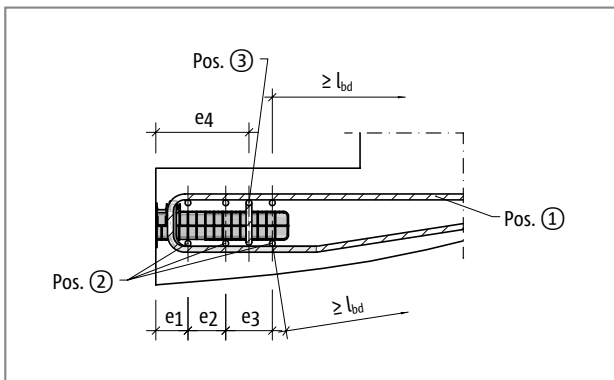
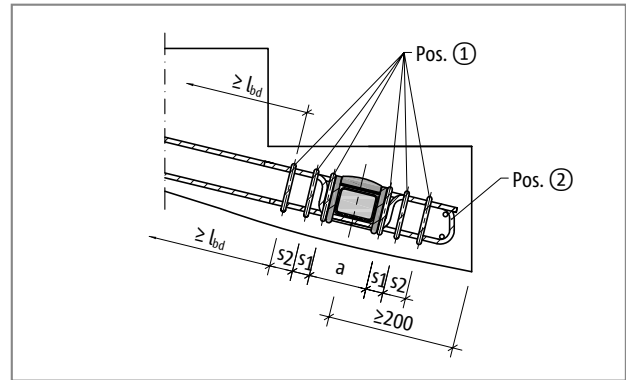
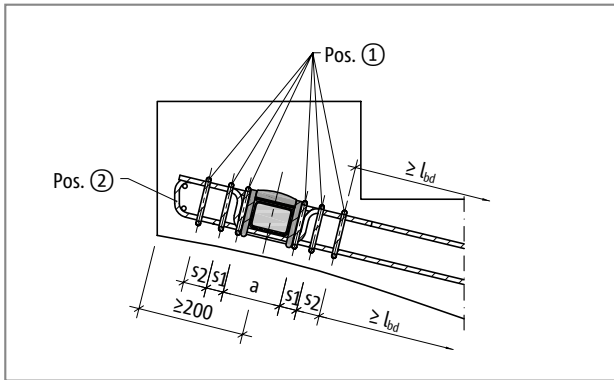
- La hauteur de l'étrier (pos. 3) dépend de l'épaisseur de la dalle h. Elle doit être choisie de sorte que l'étrier passe autour du côté inférieur du coulisseau et que ses extrémités se trouvent dans la 2ème couche de l'armature supérieure de la dalle.
- La partie inférieure du coulisseau du Tronsole® type Q est dotée d'une encoche sur le point de contact pour la transmission des forces sur l'étrier (pos. 3).
- Si la longueur est suffisante, les étriers, A_{sx} (pos. 1) peuvent être calculés à partir de l'armature de dalle A_{sx} nécessaire à la statique devant être vérifiée par l'ingénieur.

Exemple d'application avec un escalier hélicoïdale



Ill. 116: Schöck Tronsole® type Q: points de fixation dans la « position ponctuelle de tête » ou dans la « position ponctuelle de pied »

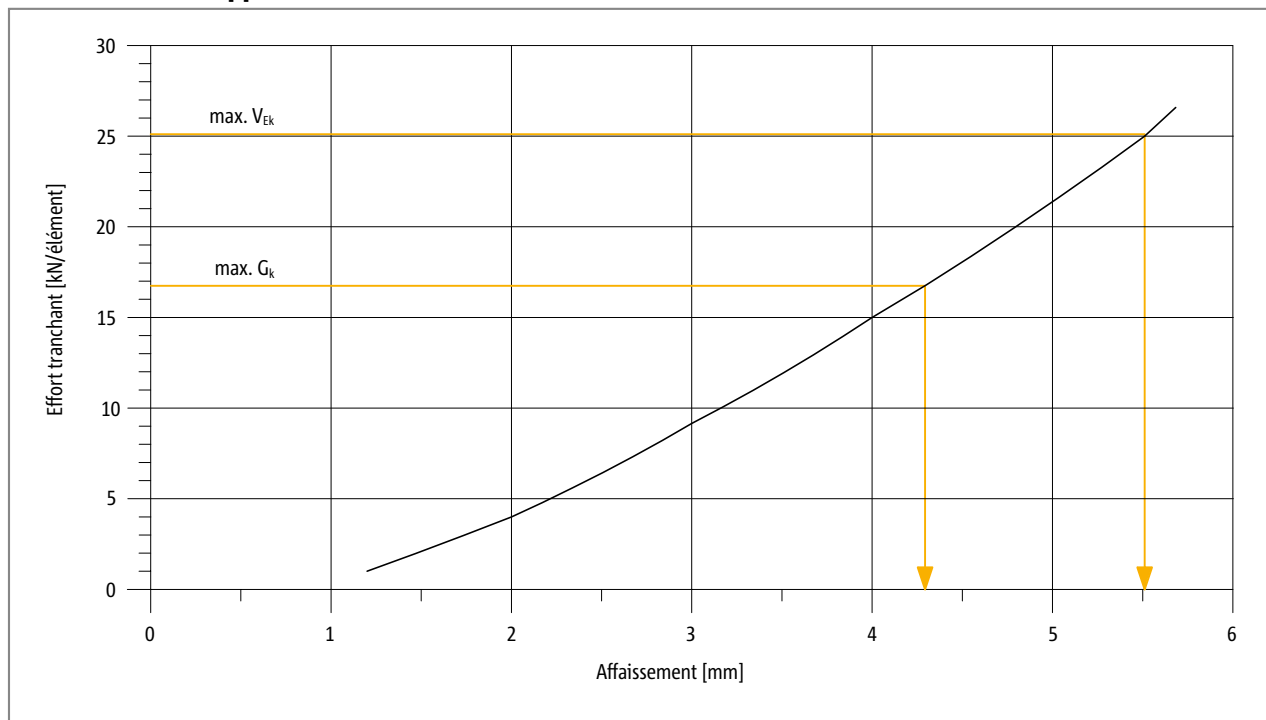
Représentations en coupe



Q

Déformation

Déformation de l'appui élastomère Elodur®



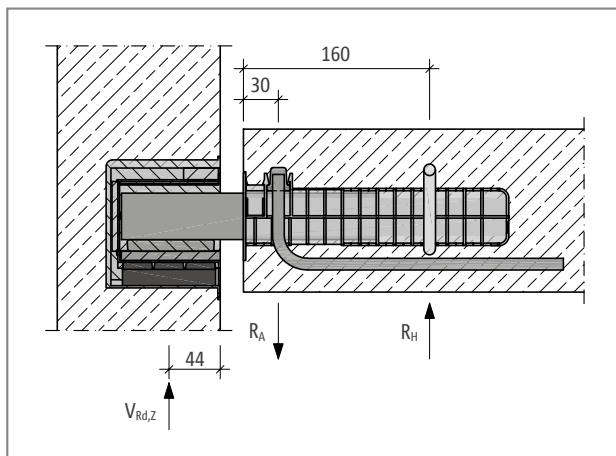
Ill. 117: Schöck Tronsole® type Q : Déformation de la couche élastomère Elodur®

i Remarques sur la déformation

- ▶ On entend par affaissement, la déformation verticale de l'appui élastomère Elodur® sous la contrainte verticale des efforts tranchants
- ▶ $\text{Max. } V_{Ek} = \text{Max. } V_{Ed} / \gamma$, sachant que $\gamma = 1,4$
- ▶ $\gamma = 1,4$ est valable si l'on admet que $\text{Max. } V_{Ed}$ est composé aux deux tiers du poids propre et à un tiers de la charge de circulation.
- ▶ Ainsi, $\text{Max. } V_{Ek}$ est la charge utile maximale et $\text{Max. } G_k = 2/3 \cdot \text{Max. } V_{Ek}$ est la charge propre maximale.

Q

Etrier à prévoir par le client



Ill. 118: Schöck Tronsole® type Q: ici: étrier à prévoir par le client, coloré en orange

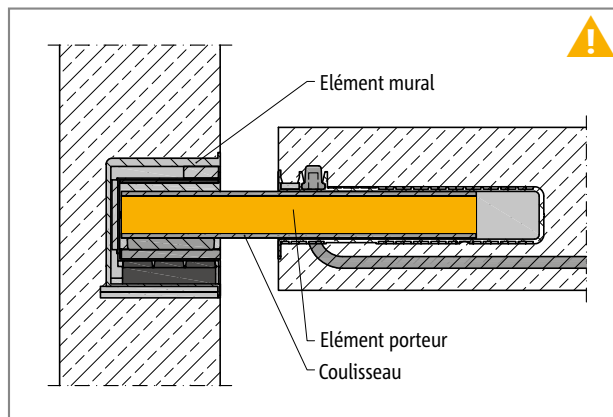
i Étrier nécessaire pour le système statique

Le coulisseau du Schöck Tronsole® type Q comporte une boucle d'ancrage. Un étrier doit être ajouté conformément au système statique. Un couple de forces généré par le biais de la boucle d'ancrage et de l'étrier est nécessaire pour mettre en tension le Tronsole® dans l'élément en béton armé.

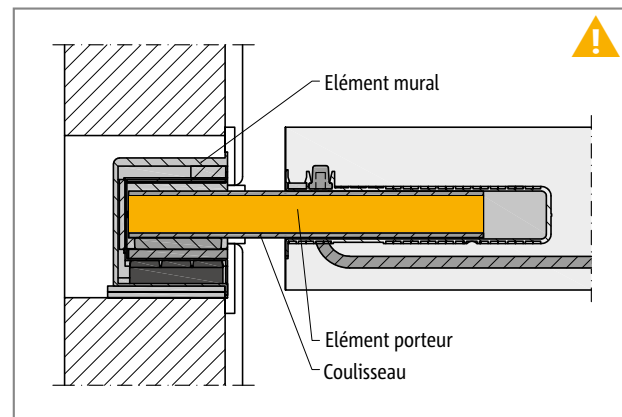
⚠ Remarque sur les dangers - étrier manquant

- ▶ L'étrier (pos. 3) prévu par le client est indispensable pour la reprise des efforts indiquée pour l'élément Schöck Tronsole®.
- ▶ L'étrier doit être prévu par le client et installé dans la rainure prévue à cet effet sur la partie inférieure du coulisseau.

Élément porteur



Ill. 119: Schöck Tronsole® type Q : Produit en plusieurs parties (élément mural, élément porteur, coulisseau) ; l'élément porteur (jaune) doit être monté sur le chantier.



Ill. 120: Schöck Tronsole® type Q : Produit en plusieurs parties (élément mural, élément porteur, coulisseau) ; l'élément porteur (jaune) doit être monté sur le chantier.

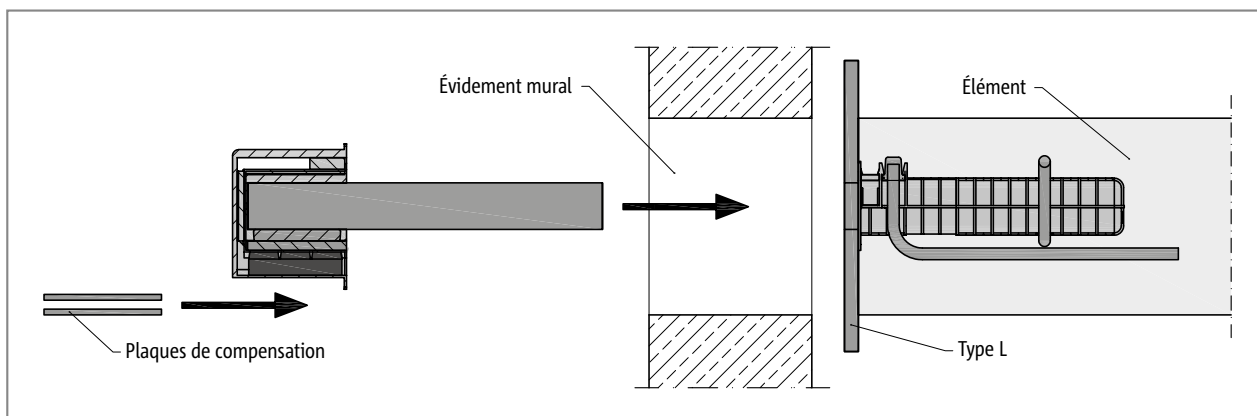
i Élément porteur indispensable pour le transfert des efforts tranchants

Le Schöck Tronsole® type Q est composé d'un élément mural, d'un coulisseau et d'un élément porteur. L'élément porteur doit être monté sur le chantier. L'élément mural est monté sur le chantier. Le coulisseau peut être monté soit en préfabrication, soit sur le chantier. Chaque coulisseau est affecté à un élément porteur.

⚠ Remarque relative aux risques induits par un élément porteur manquant

- ▶ Sans l'élément porteur, l'escalier s'écroulerait.
- ▶ L'élément porteur doit être monté sur le chantier.

Construction en prédalles

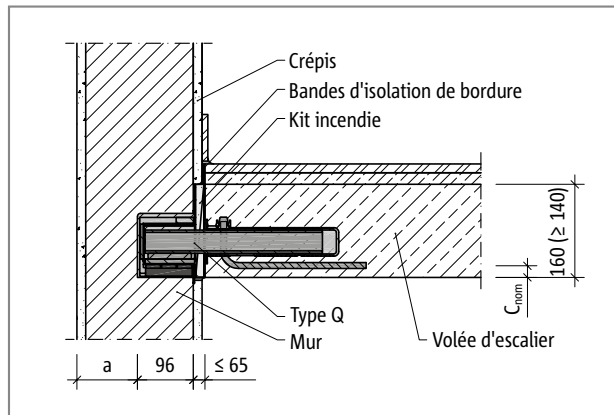


Ill. 121: Schöck Tronsole® type Q : Évidement mural pour les types de construction en éléments préfabriqués

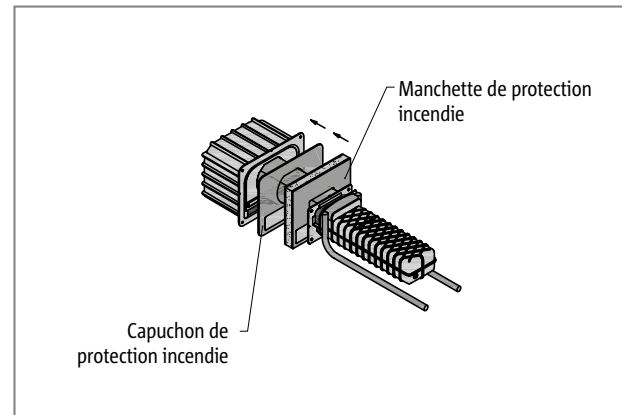
i Construction en éléments préfabriqués

- ▶ La contrainte qui agit au niveau de la maçonnerie est calculée comme suit : $\sigma_{Ed} = V_{Ed} / (110 \cdot 80) \text{ mm}^2$. Pour l'exploitation maximale de 40,1 kN: $\sigma_{Ed} = 4,5 \text{ N/mm}^2$.
- ▶ Le Schöck Tronsole® type Q est inséré ultérieurement dans le mur de la cage d'escalier. Un évidement mural doit être prévu dans le mur de la cage d'escalier.
- ▶ Lors de la mise en oeuvre de l'escalier, la hauteur de l'escalier doit être ajustée, le cas échéant, via des plaques de compensation résistantes à la pression sous l'élément mural. Les plaques de compensation doivent être placées sous la surface complète de l'appui de l'élément mural.

Protection incendie | Matériaux



Ill. 122: Schöck Tronsole® type Q : Modèle de protection incendie



Ill. 123: Schöck Tronsole® type Q: vue en 3D du produit avec kit de protection incendie en 2 parties

i Protection incendie

- ▶ La classification de résistance au feu du mur de la cage d'escalier n'est pas affectée par l'élément mural avec des briques de maçonnerie d'au moins 40 mm ($a \geq 4$ cm). Un crépis minéral peut être pris en compte dans l'épaisseur.
- ▶ Un écart axial minimum du coulisseau du Tronsole® type Q par rapport à la surface du composant $u \geq 35$ mm doit être maintenu.
- ▶ Avec le Schöck Tronsole® type Q, la classe de résistance au feu R90 pour les éléments adjacents peut être obtenue jusqu'à une largeur de joint maximale de 65 mm.
- ▶ Les paliers R90 peuvent être obtenus avec le Tronsole® type Q pour une épaisseur de dalle minimum $h = 160$ mm.
- ▶ Les dalles de volée R90 peuvent être obtenues avec le Tronsole® type Q avec une épaisseur de dalle minimale $h = 140$ mm lorsque le béton de la marche peut être considéré en tant qu'enrobage de béton nécessaire.
- ▶ Le respect de la classe de résistance au feu R90 requiert un kit de protection incendie optionnel pour le Tronsole® type Q. Ce kit est composé d'un couvercle de protection incendie et d'une, deux ou trois manchons coupe-feu selon la largeur de joint.
- ▶ L'élément mural du Tronsole® type Q doit être protégé par le couvercle de protection incendie qui possède une surface adhésive fixée sur la bande autocollante de l'élément mural.
- ▶ L'élément porteur est protégé par le ou les manchons coupe-feu.
- ▶ Largeur de joint ≤ 25 mm : 1 kit de protection incendie
- ▶ Largeur de joint 26 mm à 45 mm : 1 kit de protection incendie + 1 manchon coupe-feu supplémentaire
- ▶ Largeur de joint 46 mm à 65 mm : 1 kit de protection incendie + 2 manchons coupe-feu supplémentaires

Matériel et matériaux de construction

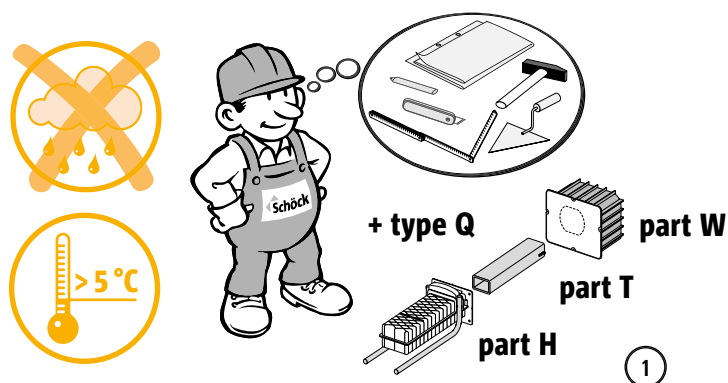
Schöck Tronsole® type Q	Matériau
Caisson extérieur	Polystyrène
Caisson intérieur	Polystyrène
Utilisation de mousse PE	Mousse PE selon la norme DIN EN 14313
Appui élastomère	Polyuréthane selon la norme DIN EN 13165
Plaque de répartition de la charge	Acier de construction à grain fin S460 selon DIN EN 10025
Élément porteur	FV: S355 JO; A2: S355, classe de protection contre la corrosion II selon Z-30.3-6
Douille	Polystyrène
Boucle d'ancrage	Acier à béton B500B selon DIN 488-1
Élément de transmission de la compression	Acier de construction S355 JO selon DIN EN 10025
Amortisseur de tension	Polyuréthane selon la norme DIN EN 13165

Montage

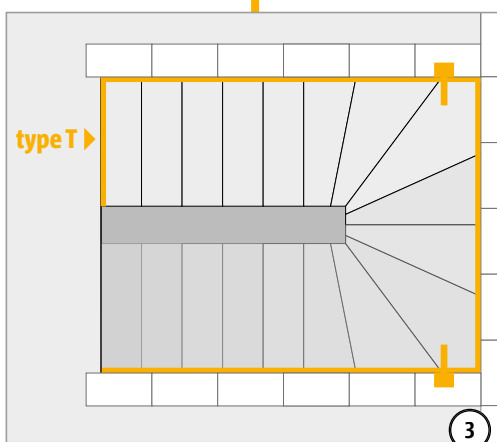
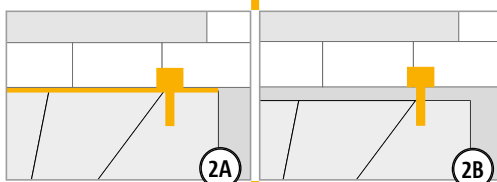
i Montage

- ▶ La contrainte qui agit au niveau de la maçonnerie est calculée comme suit : $\sigma_{Ed} = V_{Ed} / (110 \cdot 80) \text{ mm}^2$. Pour l'exploitation maximale de 40,1 kN: $\sigma_{Ed} = 4,5 \text{ N/mm}^2$.
- ▶ Lors de la mise en oeuvre de l'escalier, la hauteur de l'escalier doit être ajustée, le cas échéant, via des plaques de compensation résistantes à la pression sous l'élément mural. Les plaques de compensation doivent être placées sous la surface complète de l'appui de l'élément mural.

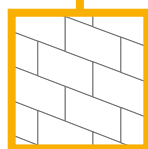
Instructions de mise en oeuvre sur chantier, béton coulé sur place



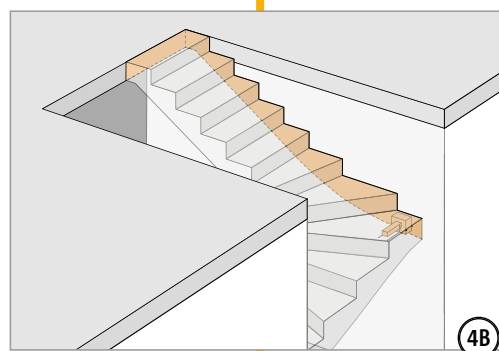
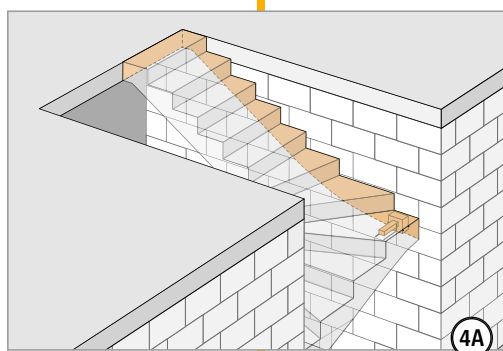
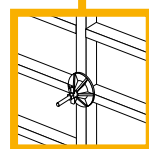
Risque de chute d'élément en cas de montage incomplet !
Toutes les pièces Tronsole® type Q (pièce W + T + H) doivent être utilisées.



A

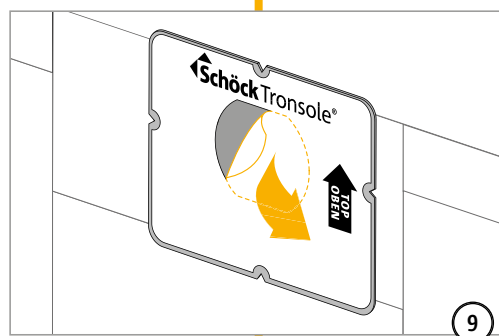
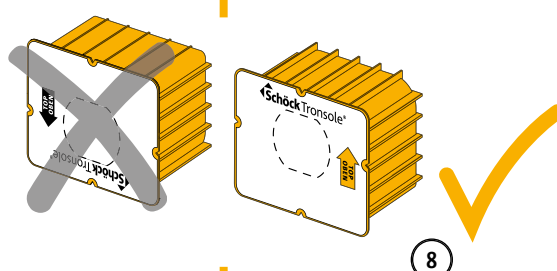
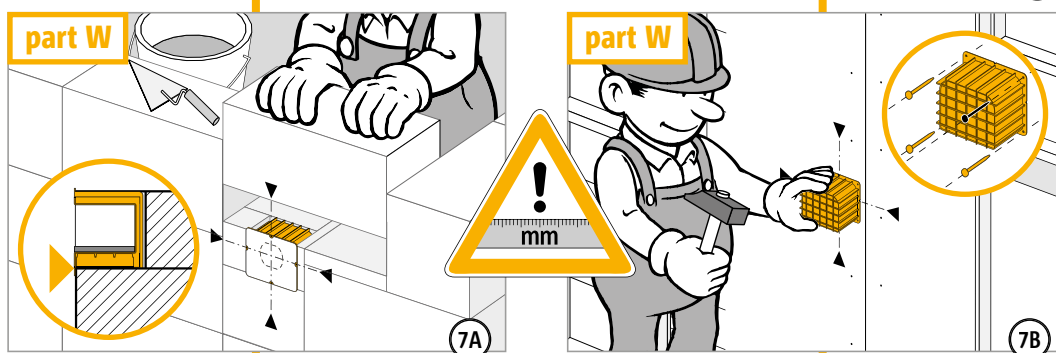
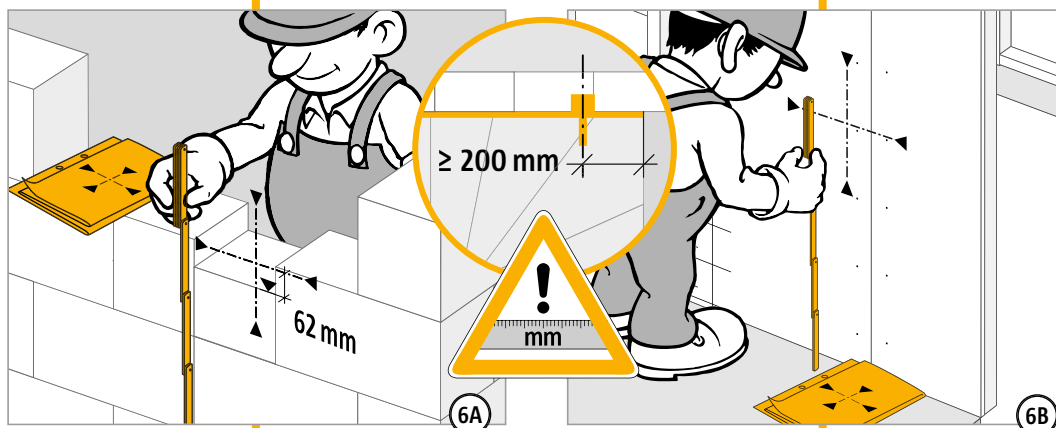
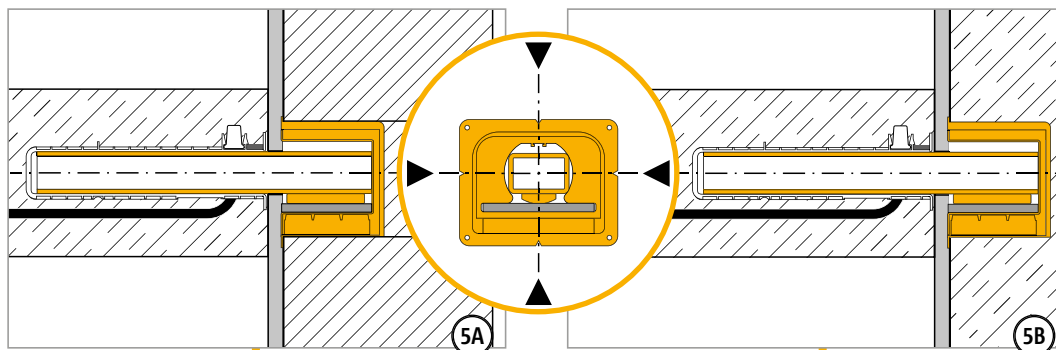


B

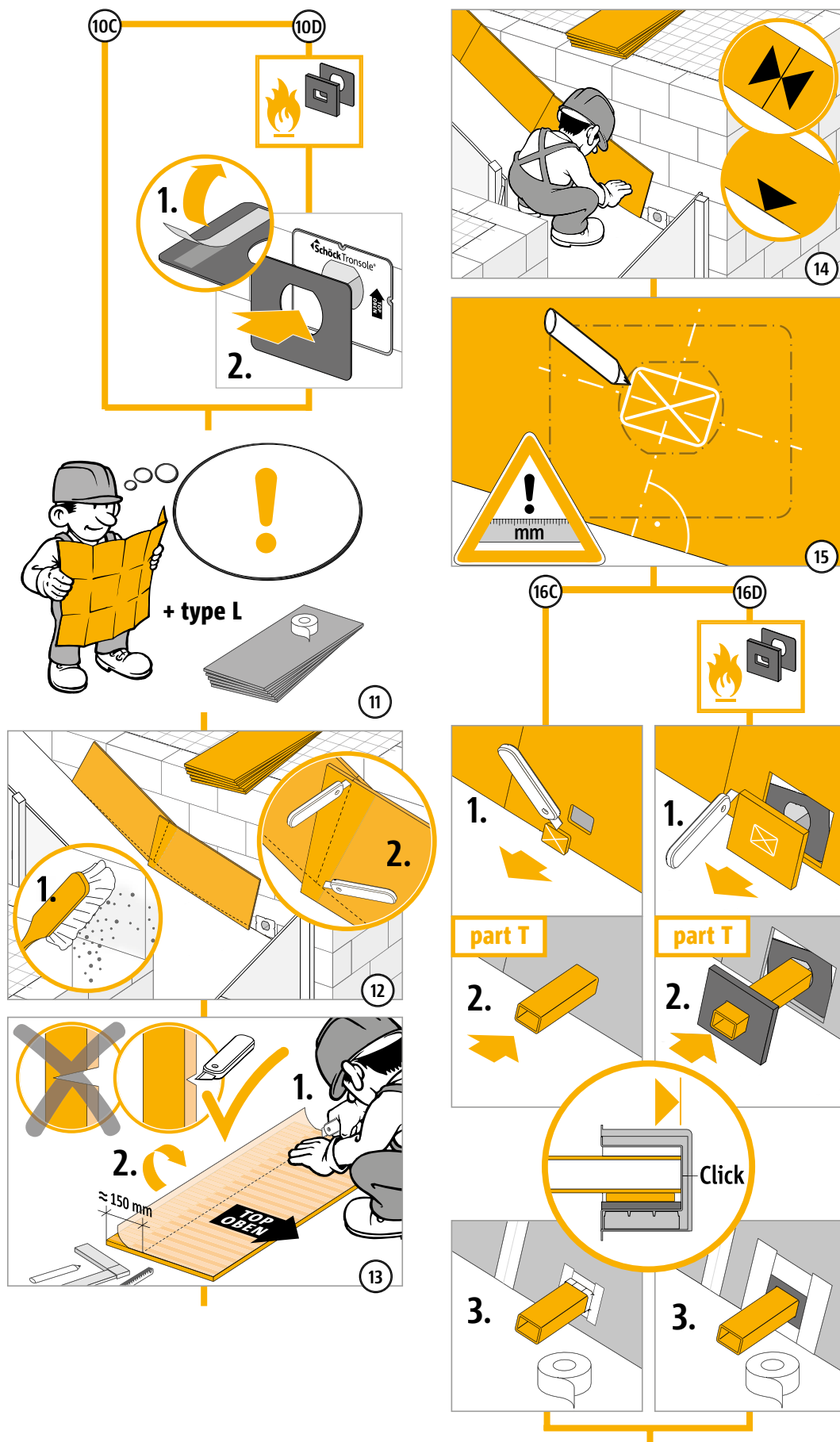


Q

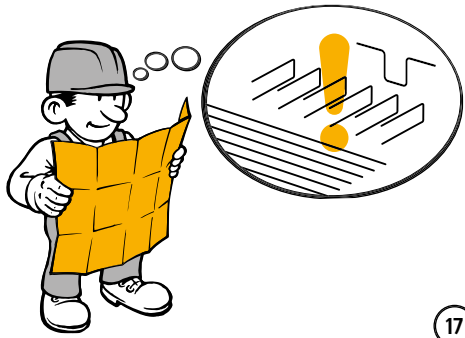
Instructions de mise en oeuvre sur chantier, béton coulé sur place



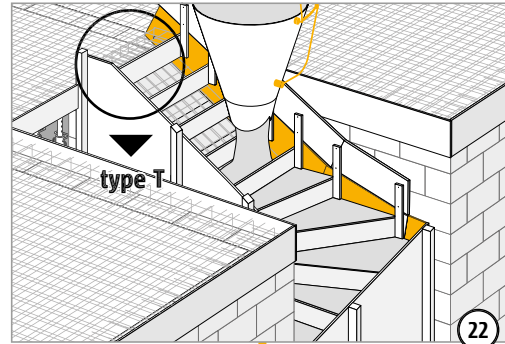
Instructions de mise en oeuvre sur chantier, béton coulé sur place



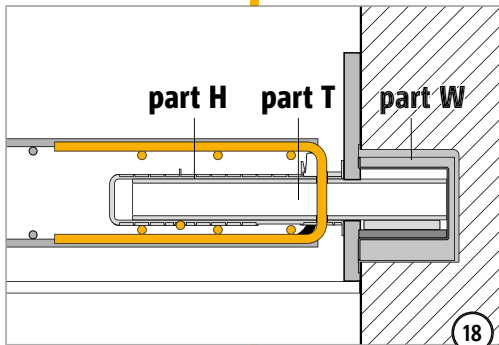
Instructions de mise en oeuvre sur chantier, béton coulé sur place



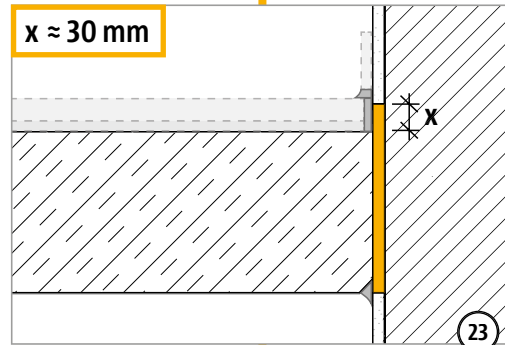
17



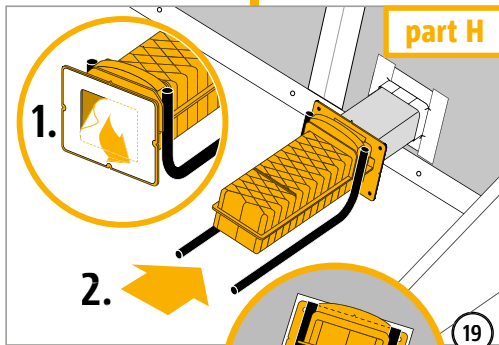
22



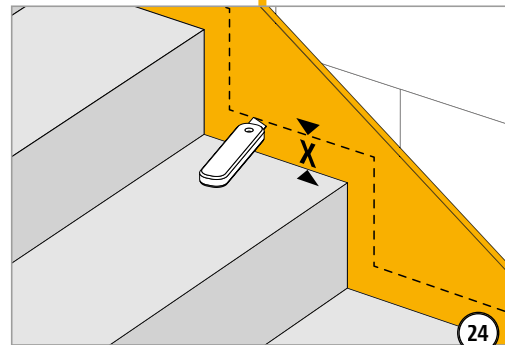
18



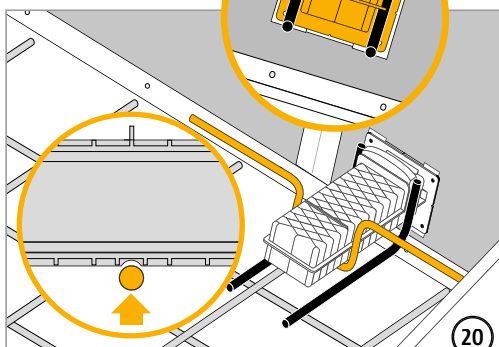
23



19



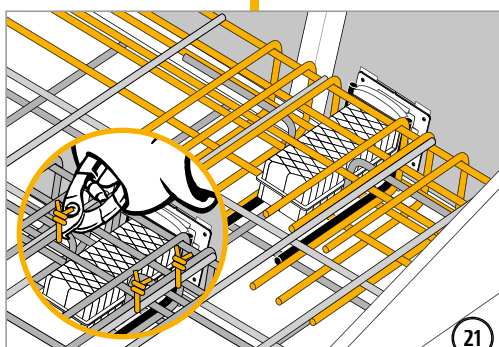
24



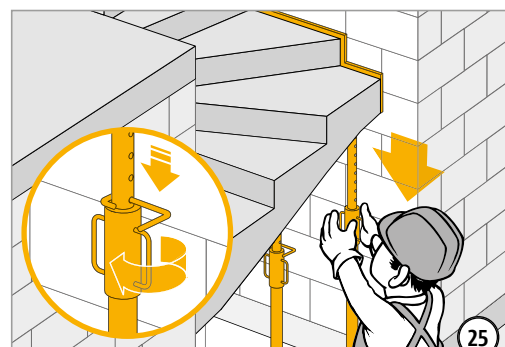
20

⚠ WARNING

Risque de chute d'élément en cas de support déficient ! Baisser lentement les appuis de construction. Ne retirer que les supports non soumis à une charge.

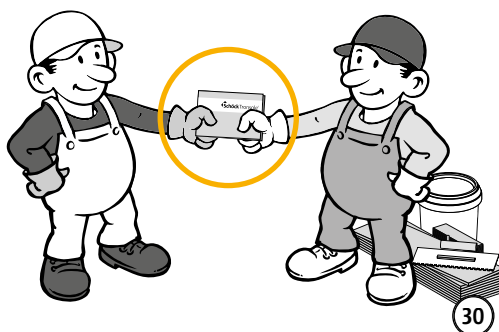
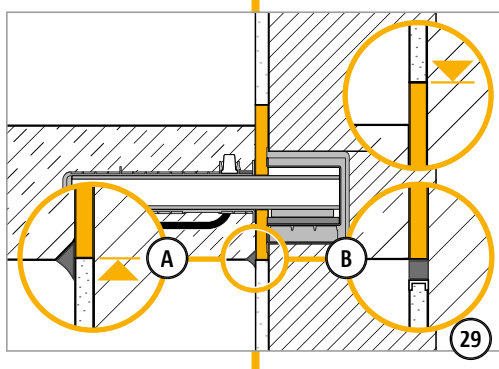
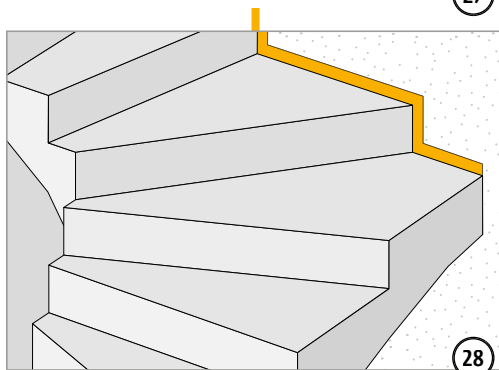
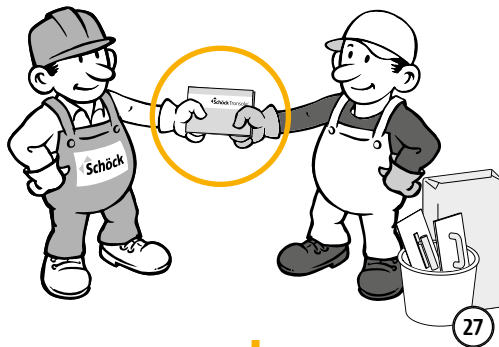
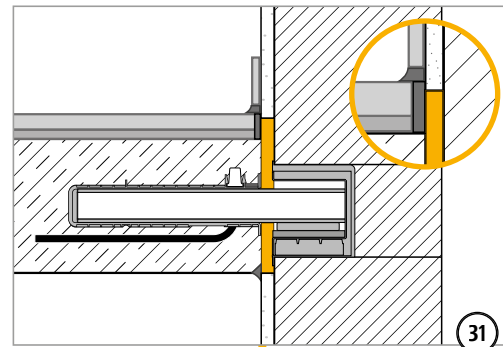
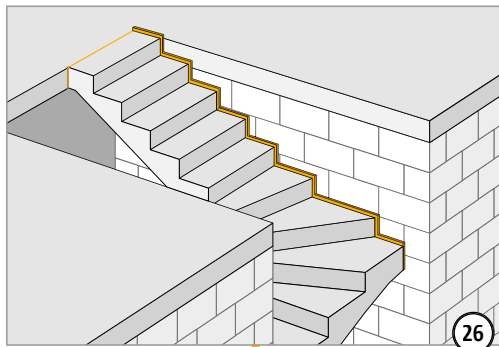


21

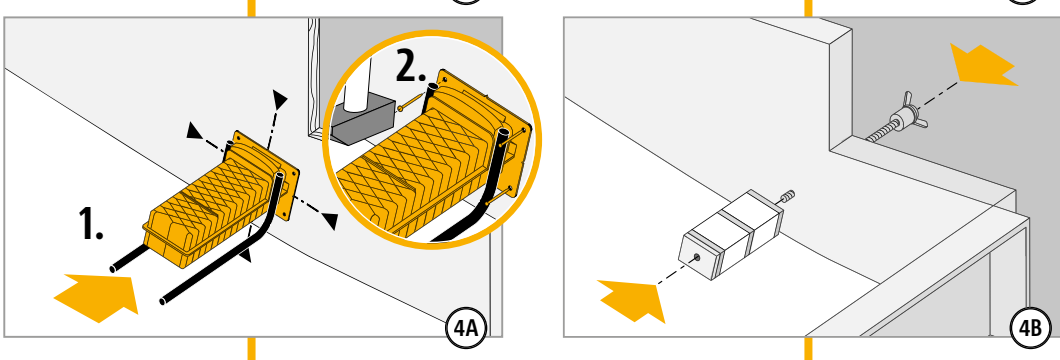
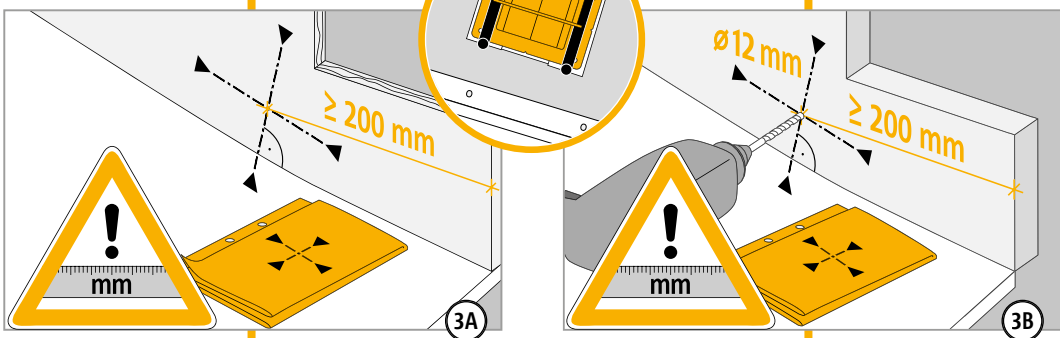
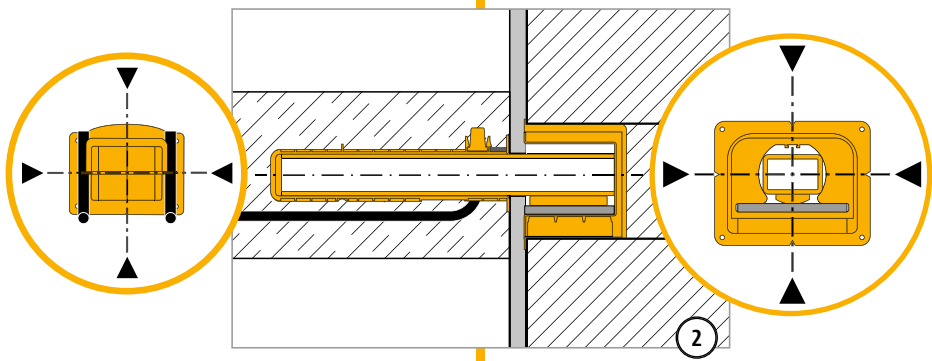
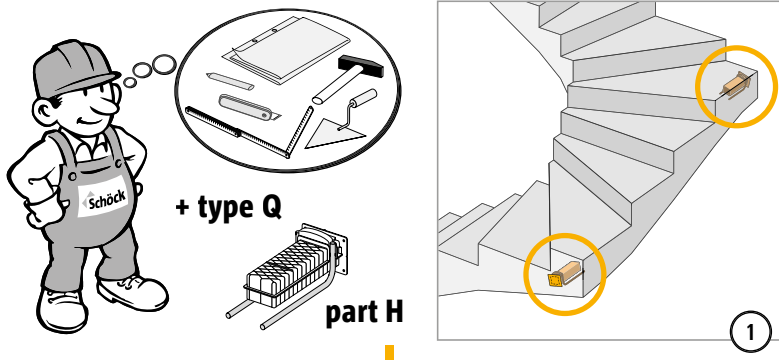


25

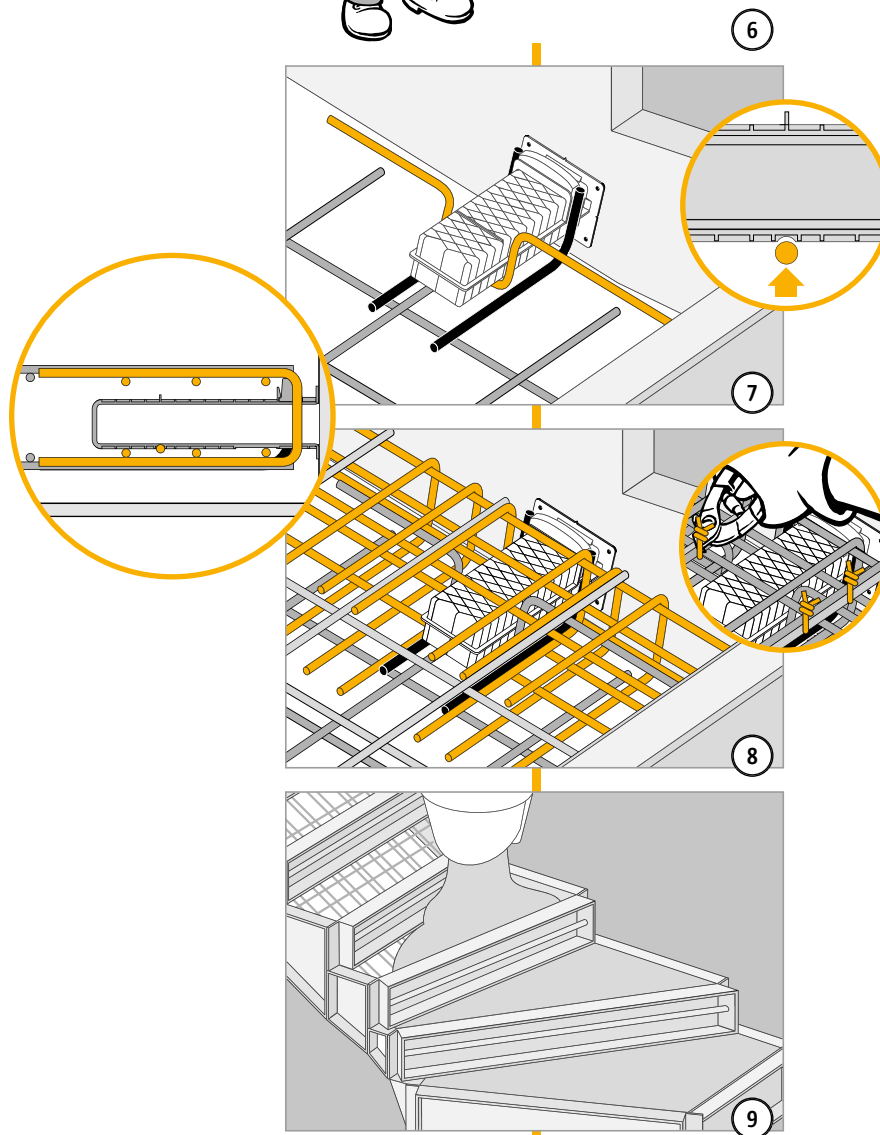
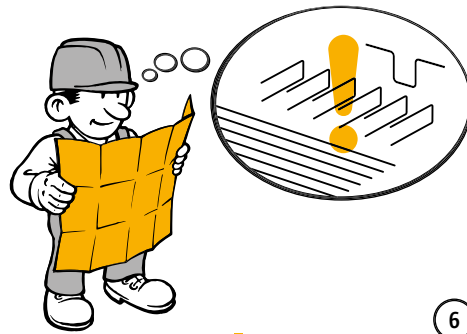
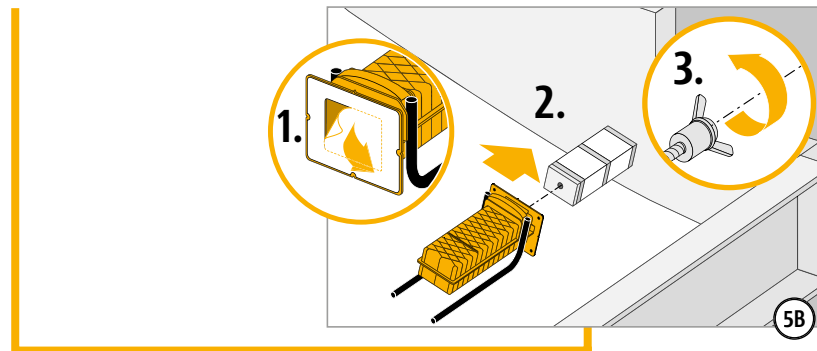
Instructions de mise en oeuvre sur chantier, béton coulé sur place



Instructions de mise en oeuvre, préfabriqué

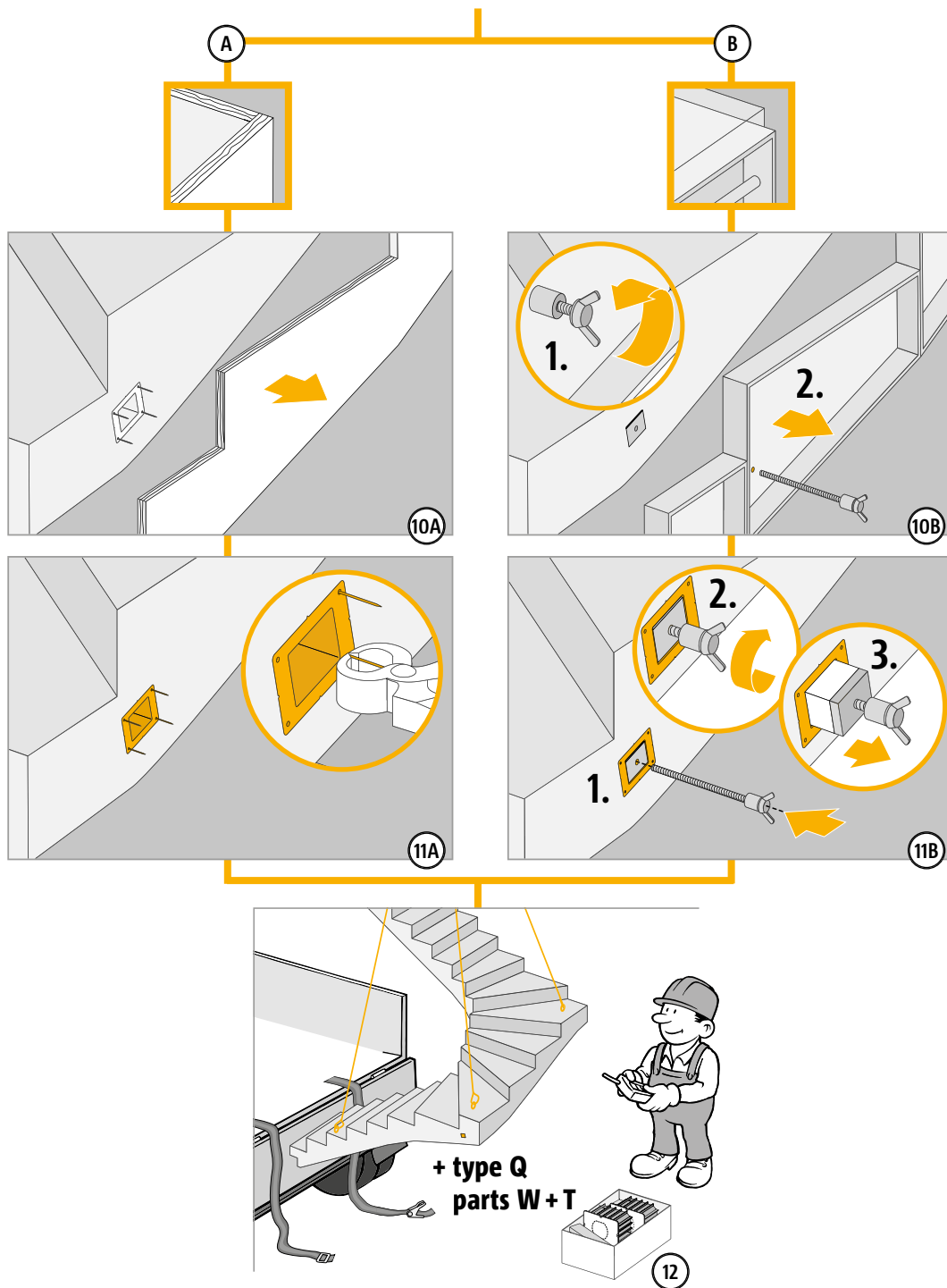


Instructions de mise en oeuvre, préfabriqué



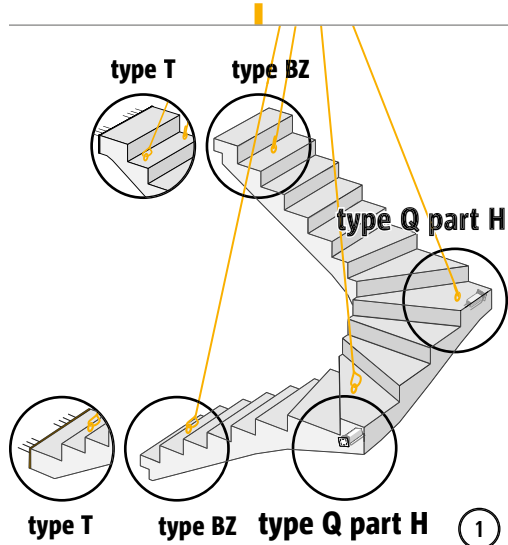
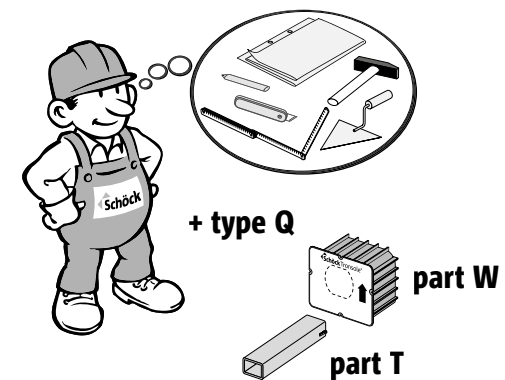
Q

Instructions de mise en oeuvre, préfabriqué

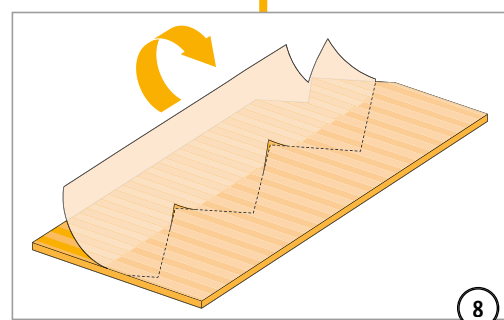
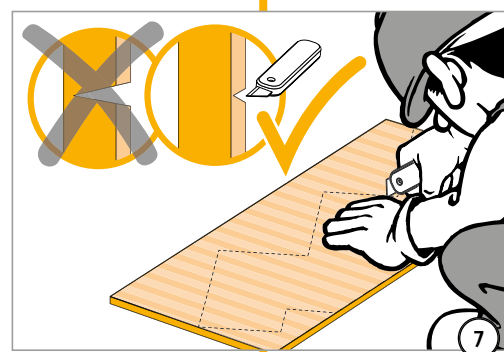
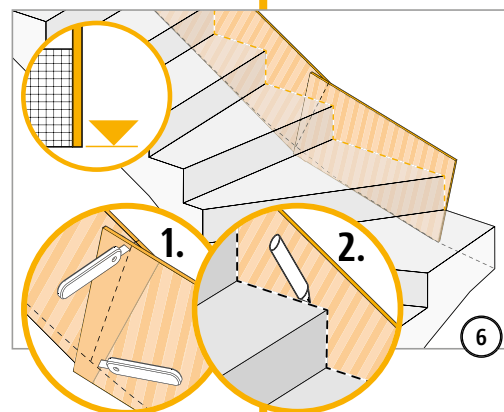
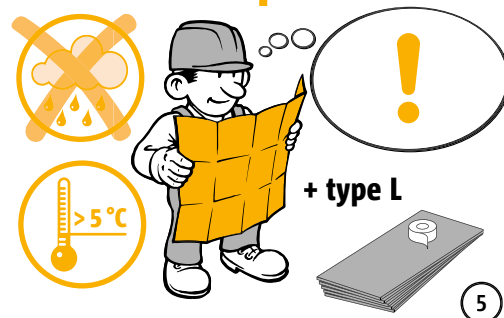
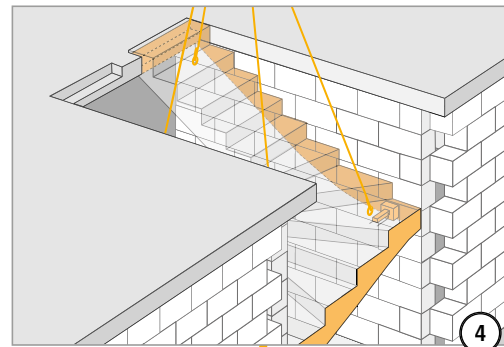
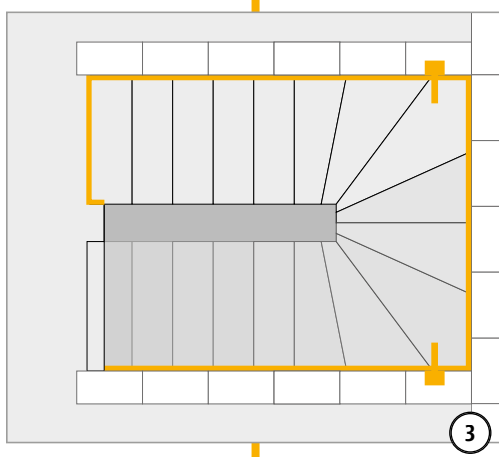
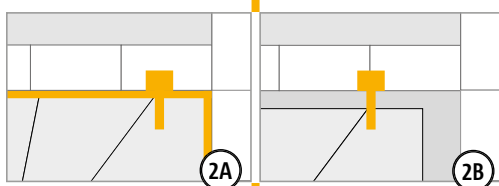


Q

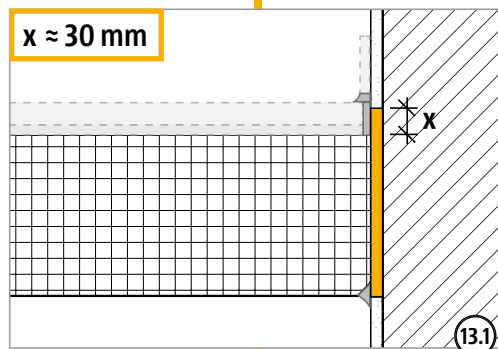
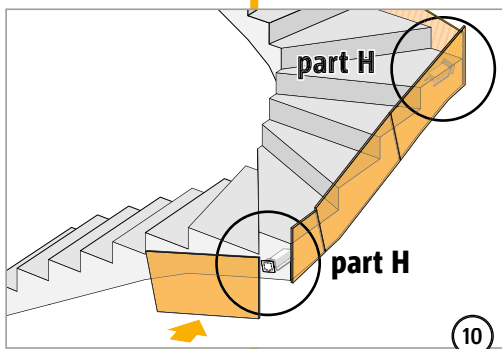
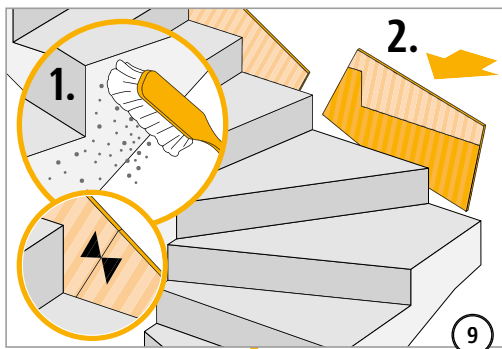
Instructions de mise en oeuvre sur chantier, préfabriqué



Risque de chute d'élément en cas de montage incomplet !
Toutes les pièces Tronsole® type Q (pièce W + T) doivent être utilisées

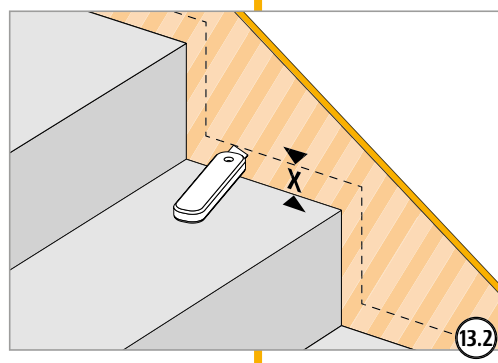
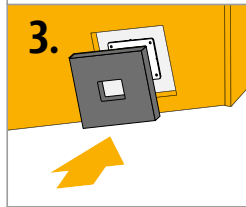
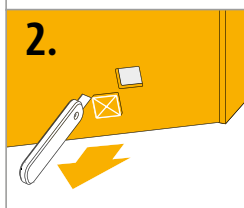
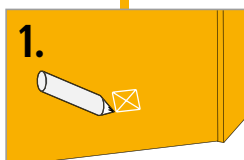
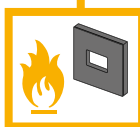


Instructions de mise en oeuvre sur chantier, préfabriqué



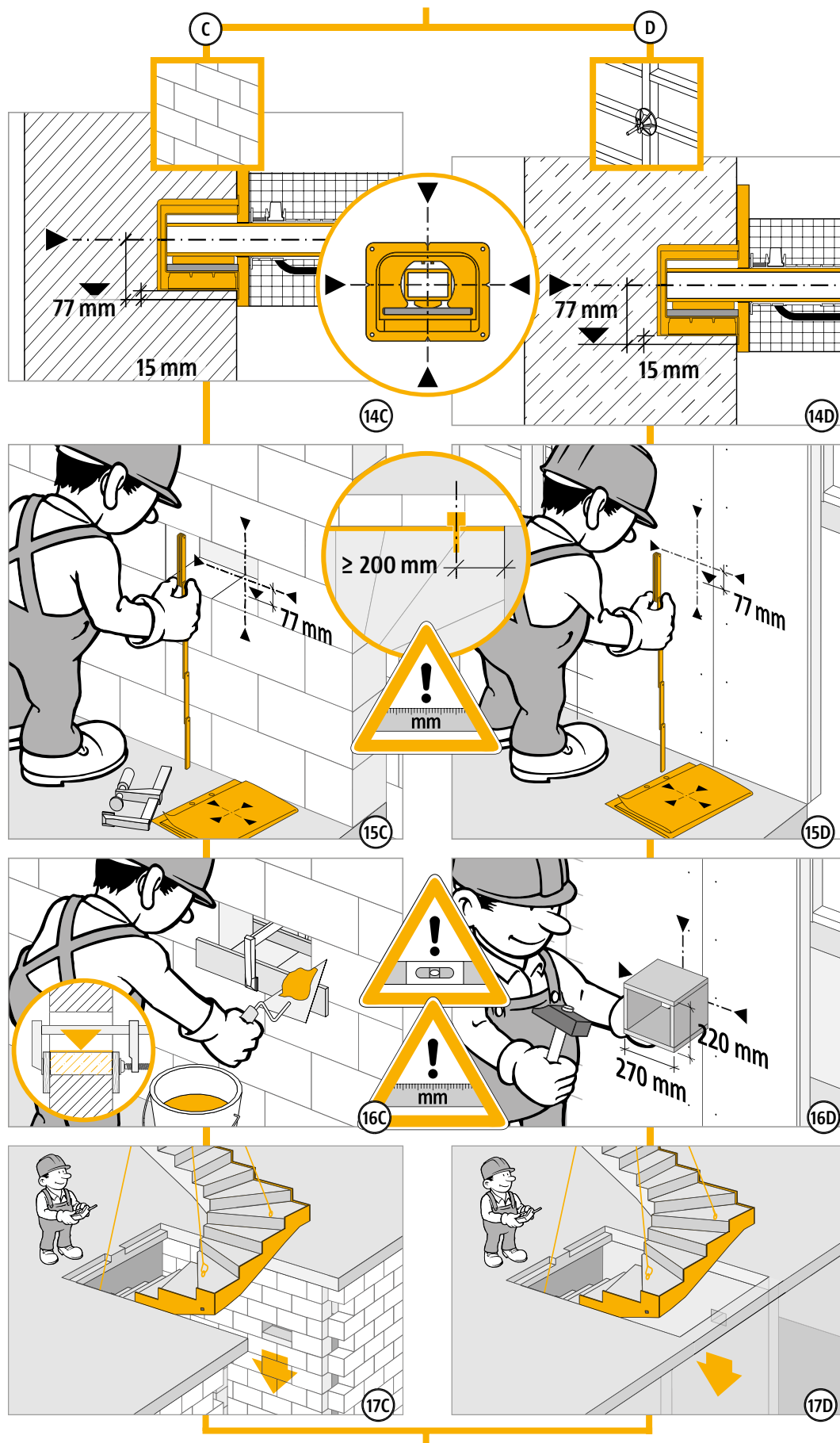
11A

11B



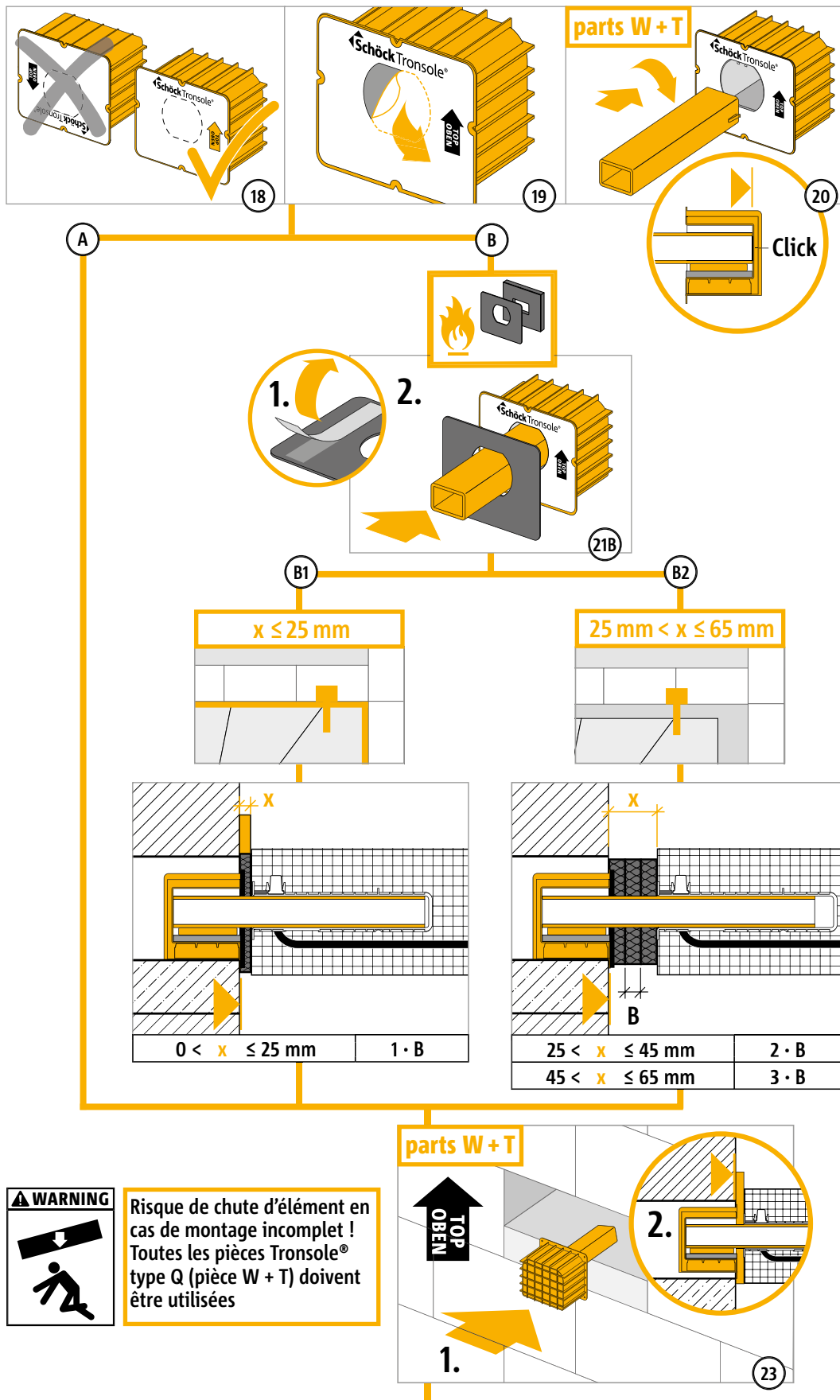
Q

Instructions de mise en oeuvre sur chantier, préfabriqué



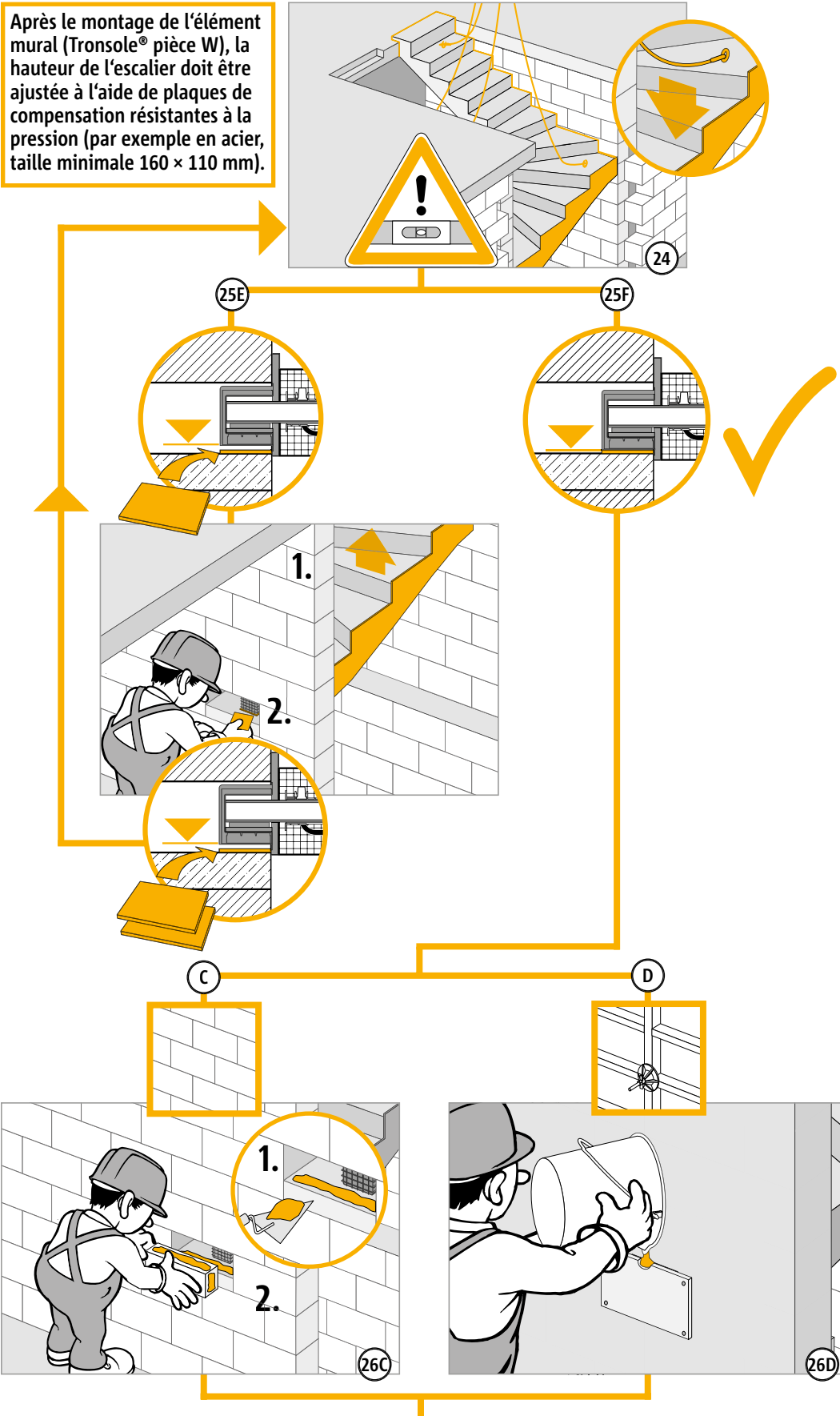
Q

Instructions de mise en oeuvre sur chantier, préfabriqué

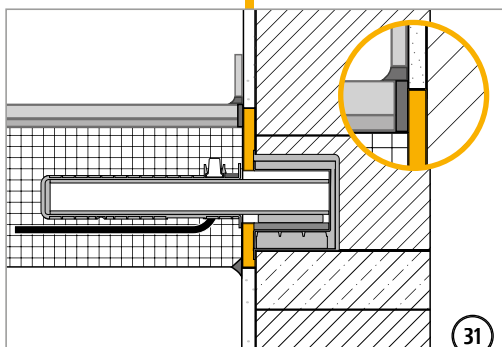
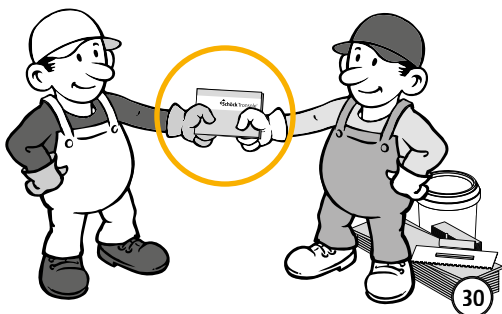
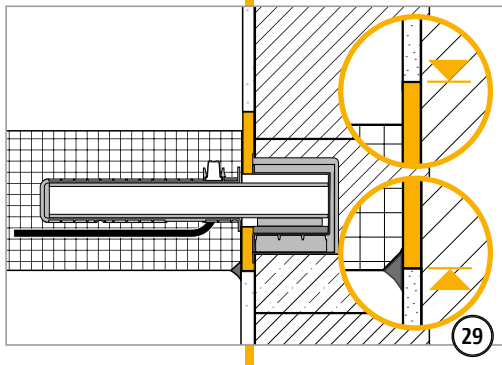
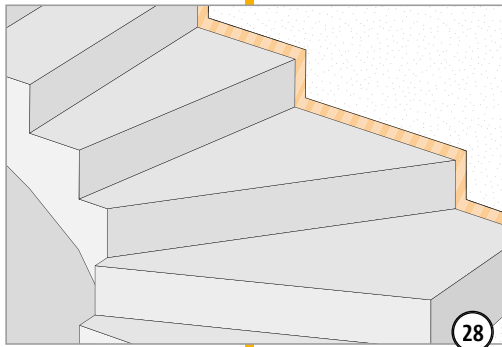
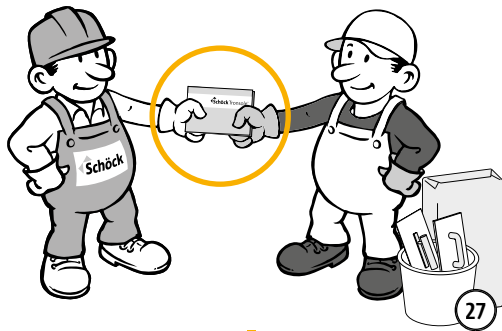


Q

Instructions de mise en oeuvre sur chantier, préfabriqué



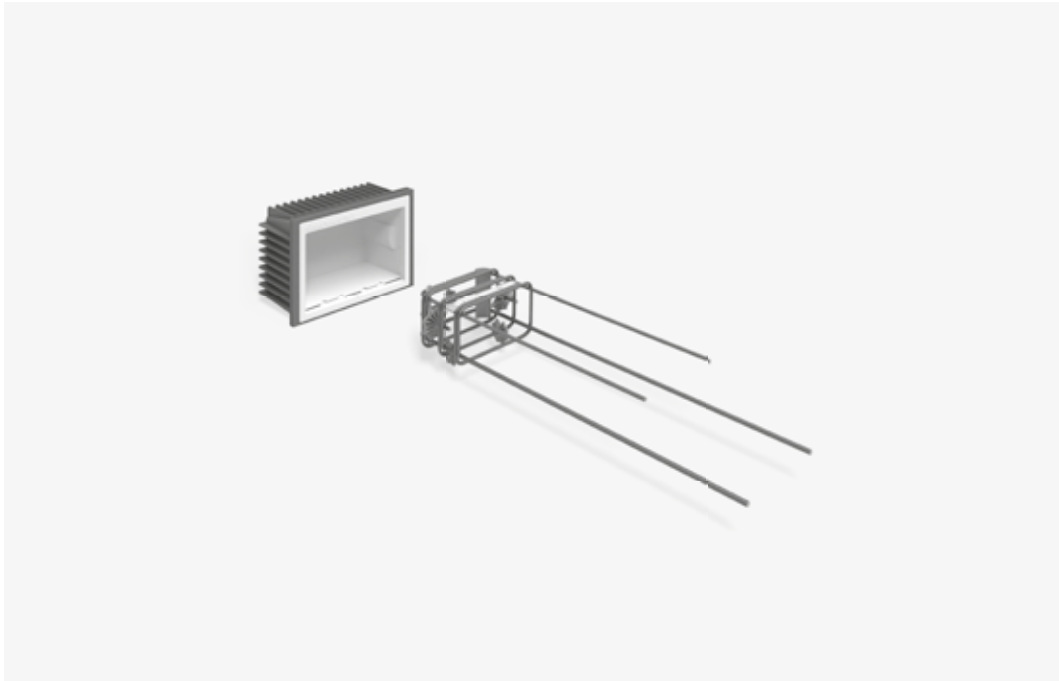
Instructions de mise en oeuvre sur chantier, préfabrique



✓ Liste de verification

- La géométrie des composants à découpler sur le plan acoustique est-elle adaptée au Schöck Tronsole® type Q ?
- Les efforts sur le Schöck Tronsole® ont ils été dimensionnés aux ELU ?
- Pour le Schöck Tronsole® type Q, la résistance minimale du béton $\geq C20/25$ est-elle prise en compte?
- Les exigences relatives à la protection incendie sont-elles clarifiées et stipulées dans le cahier des charges?
- Est-ce qu'en raison d'une classification R90, de plus grands enrobages de béton et donc de plus grandes hauteurs d' éléments sont pris en compte?
- Est-ce que pour une exigence R90 sur la classe de résistance au feu, le joint est prévu avec une largeur de 65 mm maximum?
- Est-ce qu'avec V_{Ed} sur le bord de la dalle du palier, la valeur limite de la résistance de la dalle est contrôlée?
- L'armature requise à prévoir par le client et l'étrier sont-ils pris en compte?

Schöck Tronsole® type Z



Schöck Tronsole® type Z

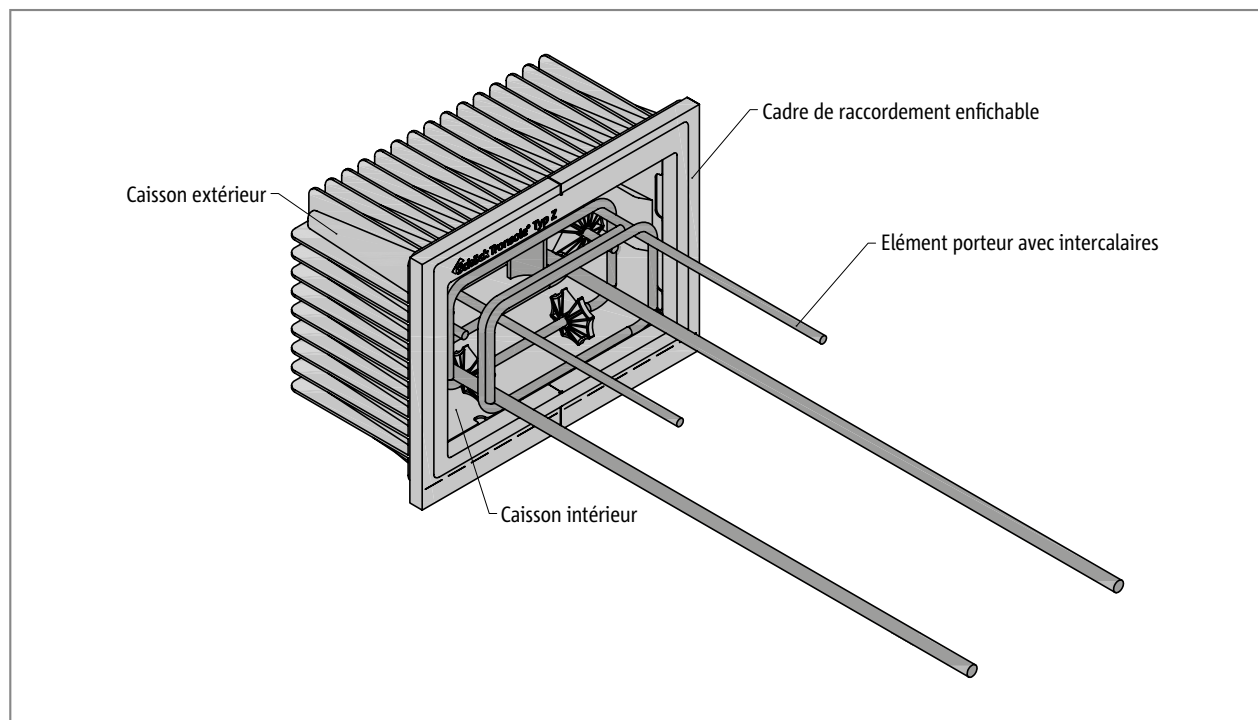
Sert au découplage acoustique de paliers d'escalier et de murs de cage d'escalier. Ici, les paliers peuvent être en béton coulé sur place ou en éléments préfabriqués. Les murs de la cage d'escalier peuvent être en maçonnerie ou en béton.

Z

Caractéristiques du produit | Design du produit

i Caractéristiques du produit

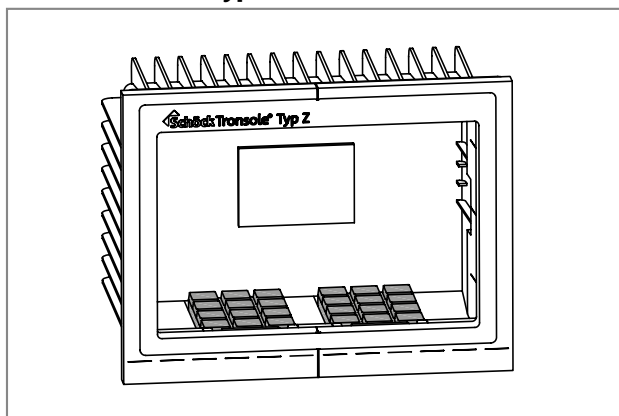
- ▶ Différence de niveau de pression du bruit de choc $\Delta L_{n,w}^* \geq 27$ dB, contrôlé selon la norme DIN 7396 ; rapport d'expertise n°91386-09 ; (explication de la valeur $\Delta L_{n,w}^*$ voir page 12)
- ▶ Appui élastomère Elodur® de qualité supérieure et efficace pour raccord ponctuel
- ▶ Élément porteur conforme au rapport du type n° S-N/130257
- ▶ Une hauteur d'élément pour toutes les hauteurs de palier
- ▶ Classe de résistance au feu R90 conformément à la protection incendie GS 3.2/13-390-2
- ▶ Élément porteur léger, y compris un intercalaire pour un montage facile



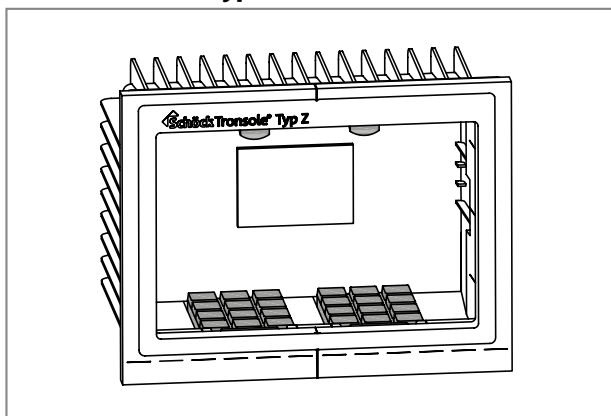
Ill. 124: Schöck Tronsole® type Z : élément mural composé d'un caisson extérieur, d'un caisson intérieur, d'un cadre de raccordement et de couches élastomère Elodur® intégrées (non visibles sur l'image). L'armature porteuse est disponible en option et est bétonnée dans le palier de l'escalier.

Variantes de produits | Désignation des types

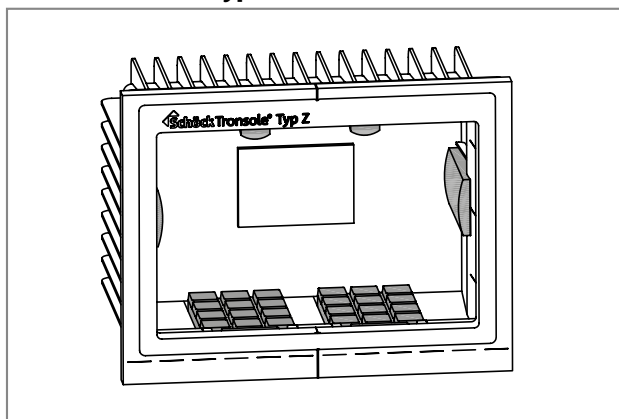
Schöck Tronsole® type Z-V



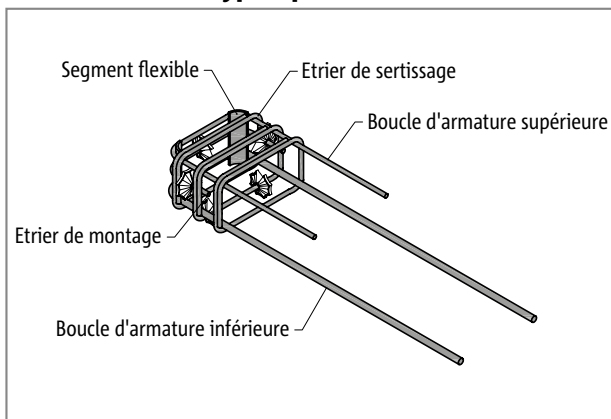
Schöck Tronsole® type Z-V+V



Schöck Tronsole® type Z-VH+VH



Schöck Tronsole® type Z partie T



Variantes de Schöck Tronsole® type Z

Le type de Schöck Tronsole® Z peut varier selon le nombre d'appuis élastomère Elodur® de la manière suivante:

► Sens d'absorption de la charge:

le type Z-V absorbe un effort tranchant positif $V_{Ed,z}$.

Les appuis élastomère Elodur® se trouvent en-bas, dans l'élément mural du Tronsole® type Z-V.

Le type Z-V+V absorbe des efforts tranchants positifs et négatifs $V_{Ed,z}$.

Les appuis élastomère Elodur® se trouvent en-bas et en-haut, dans l'élément mural du Tronsole® type Z-V+V.

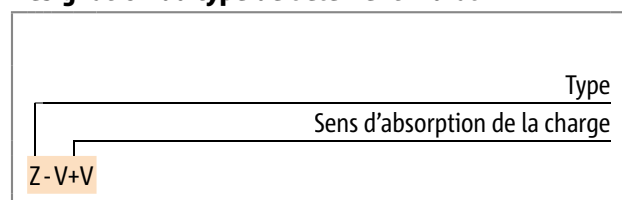
Le type Z-VH+VH absorbe, en plus des efforts tranchants $\pm V_{Ed,z}$, les forces horizontales latérales $\pm V_{Ed,y}$.

Les appuis élastomère Elodur® se trouvent en-bas et sur le côté, dans l'élément mural du Tronsole® type Z-VH+VH.

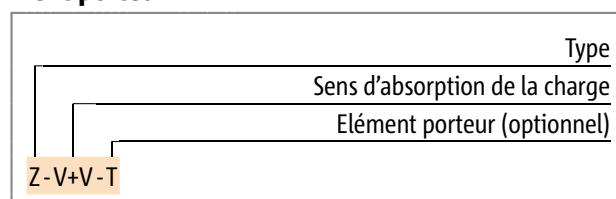
► Élément porteur:

l'élément porteur de type contrôlé Schöck Tronsole® type Z partie T est disponible en option.

Désignation du type de l'élément mural

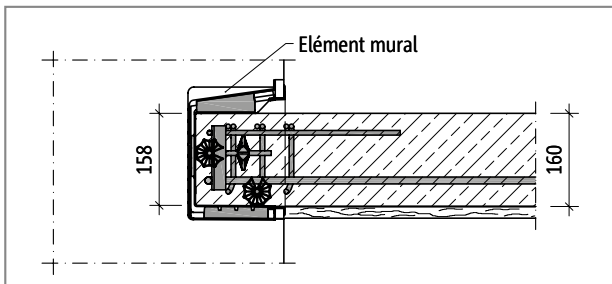


Désignation du type de l'élément mural avec élément porteur

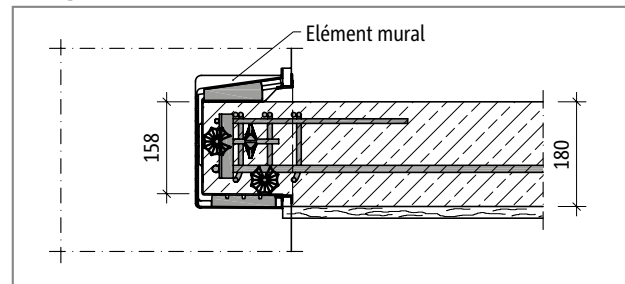


Variantes de fabrication

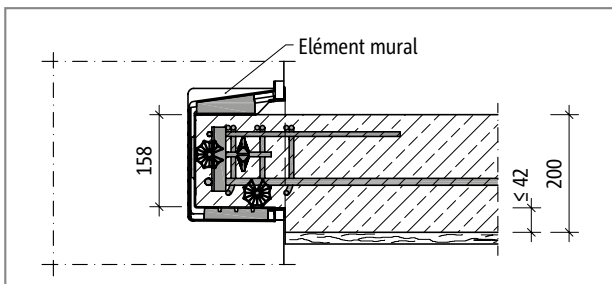
Variantes de fabrication d'élément mural en tant que coffrage perdu



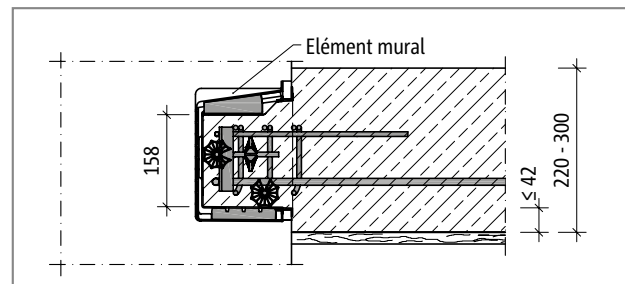
Ill. 125: Schöck Tronsole® type Z: élément mural comme coffrage perdu



Ill. 126: Schöck Tronsole® type Z: élément mural comme coffrage perdu, la cote inférieure du palier est au même niveau que le cadre de raccordement de l'élément mural.

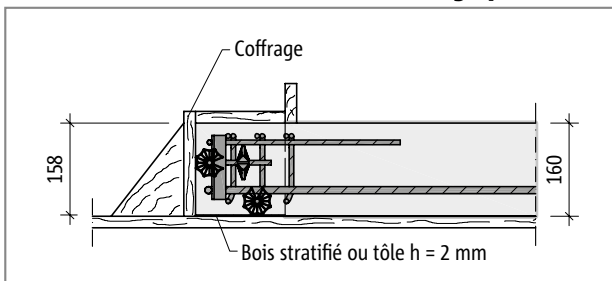


Ill. 127: Schöck Tronsole® type Z: élément mural sous forme de coffrage perdu, la cote inférieure du palier est plus basse que le cadre de raccordement de l'élément mural.

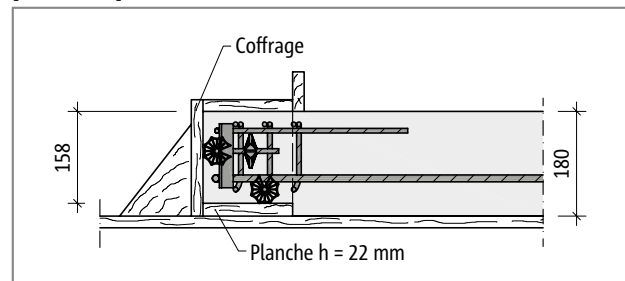


Ill. 128: Schöck Tronsole® type Z: élément mural sous forme de coffrage perdu, la cote inférieure du palier est plus basse que le cadre de raccordement de l'élément mural.

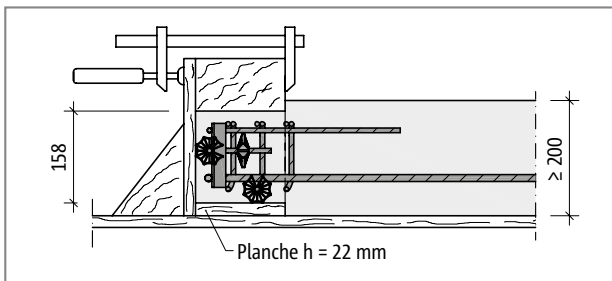
Variantes de fabrication comme coffrage pour ouvrage préfabriqué



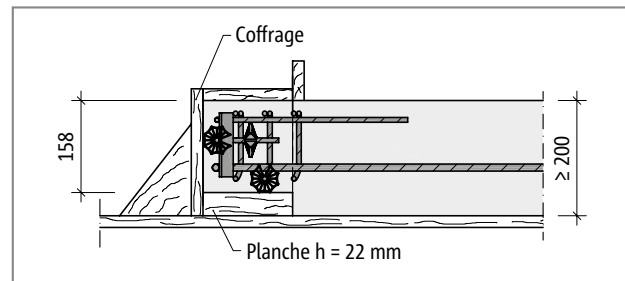
Ill. 129: Schöck Tronsole® type Z: réalisation d'une console d'appui sur le palier en préfabriqué, épaisseur de dalle de palier $h = 160$ mm



Ill. 130: Schöck Tronsole® type Z: réalisation d'une console d'appui sur le palier en préfabriqué, épaisseur de dalle de palier $h = 180$ mm



Ill. 131: Schöck Tronsole® type Z: réalisation d'une console d'appui sur le palier en préfabriqué, épaisseur de dalle de palier $h \geq 200$ mm

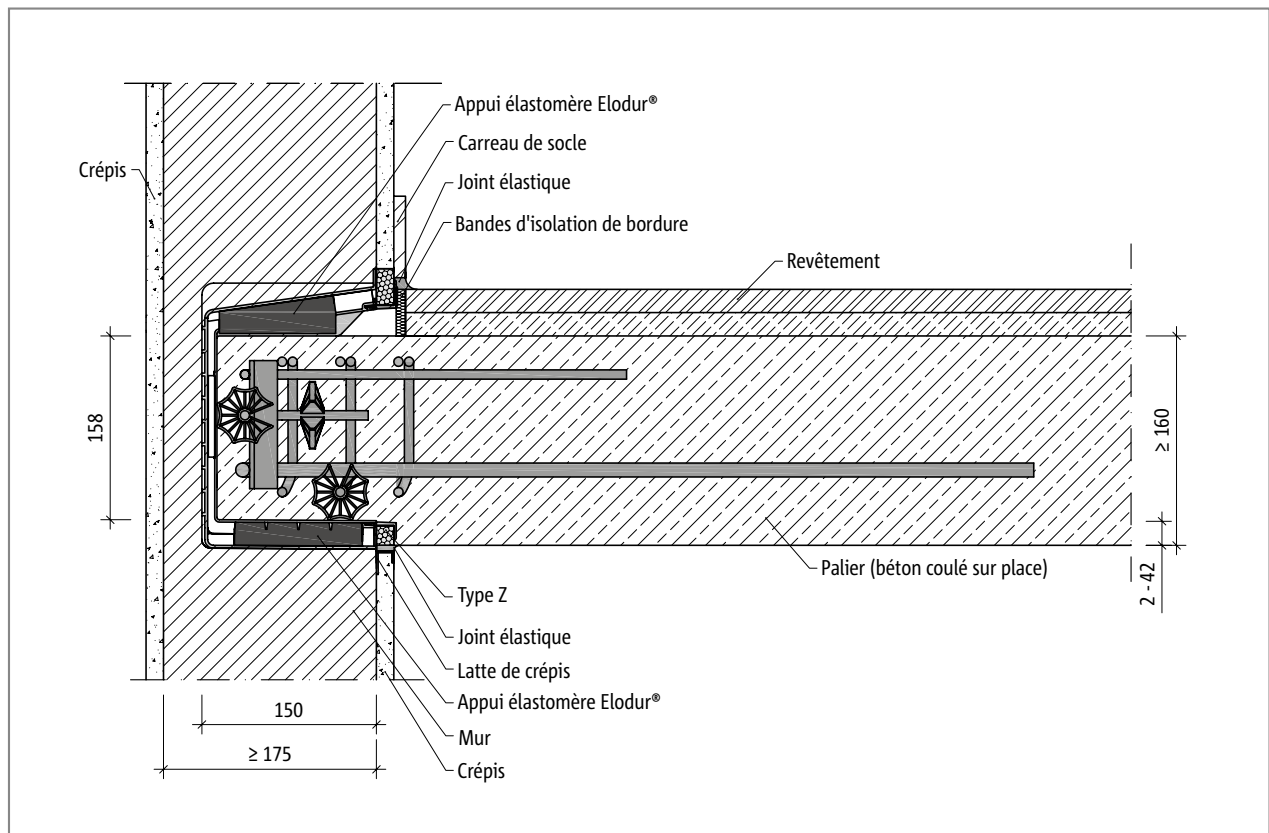


Ill. 132: Schöck Tronsole® type Z: réalisation d'une console d'appui sur le palier en préfabriqué avec une différence de hauteur maximale entre les arêtes inférieures du palier et la console, épaisseur de dalle de palier $h \geq 200$ mm

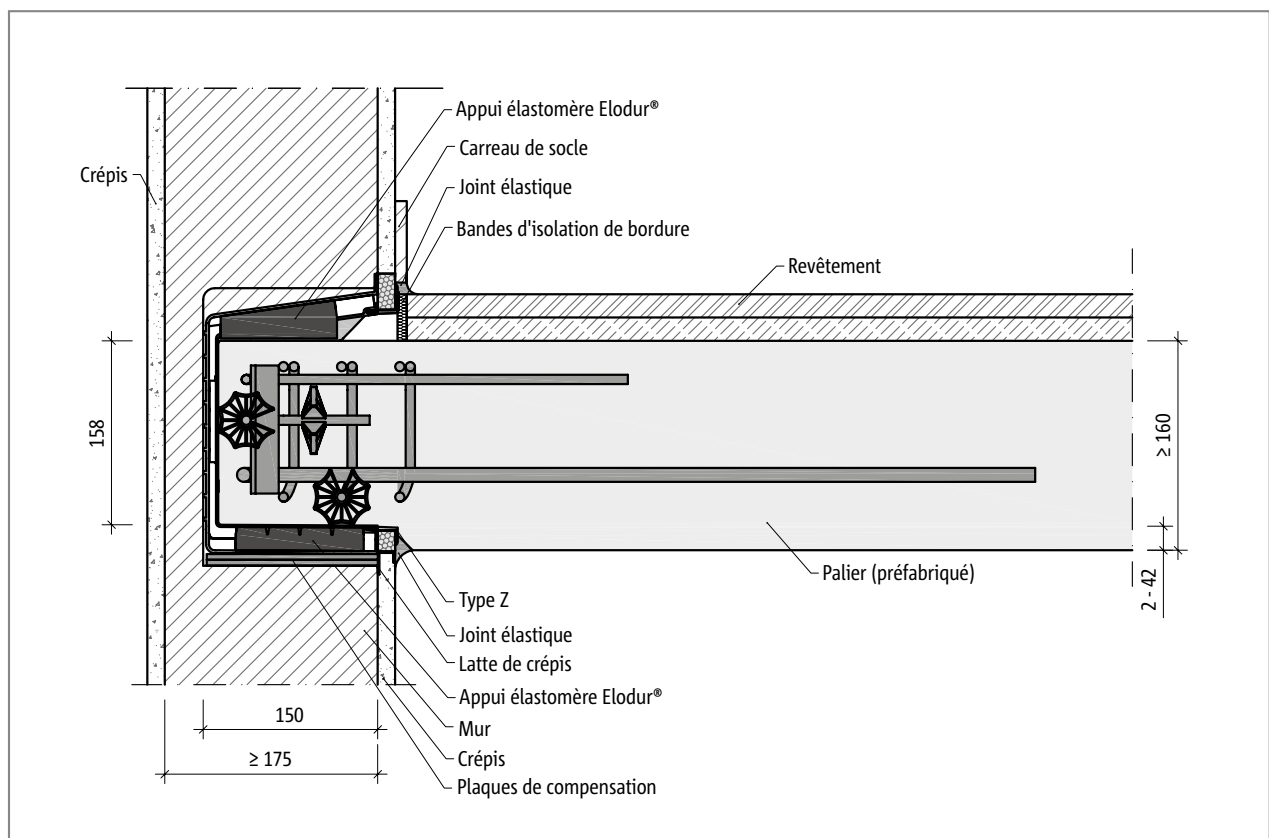
Variantes de fabrication

Le Schöck Tronsole® type Z est utilisé pour les paliers coulés sur place et les paliers en éléments préfabriqués. Dans le cas de paliers en béton coulé sur place, l'élément mural du Tronsole® est utilisé comme coffrage perdu. Dans le cas de paliers en éléments, la console d'appui du palier est réalisée conformément aux dimensions représentées dans cette fiche d'information technique afin d'être intégrée dans l'élément mural du Tronsole® après durcissement du béton.

Coupe de montage

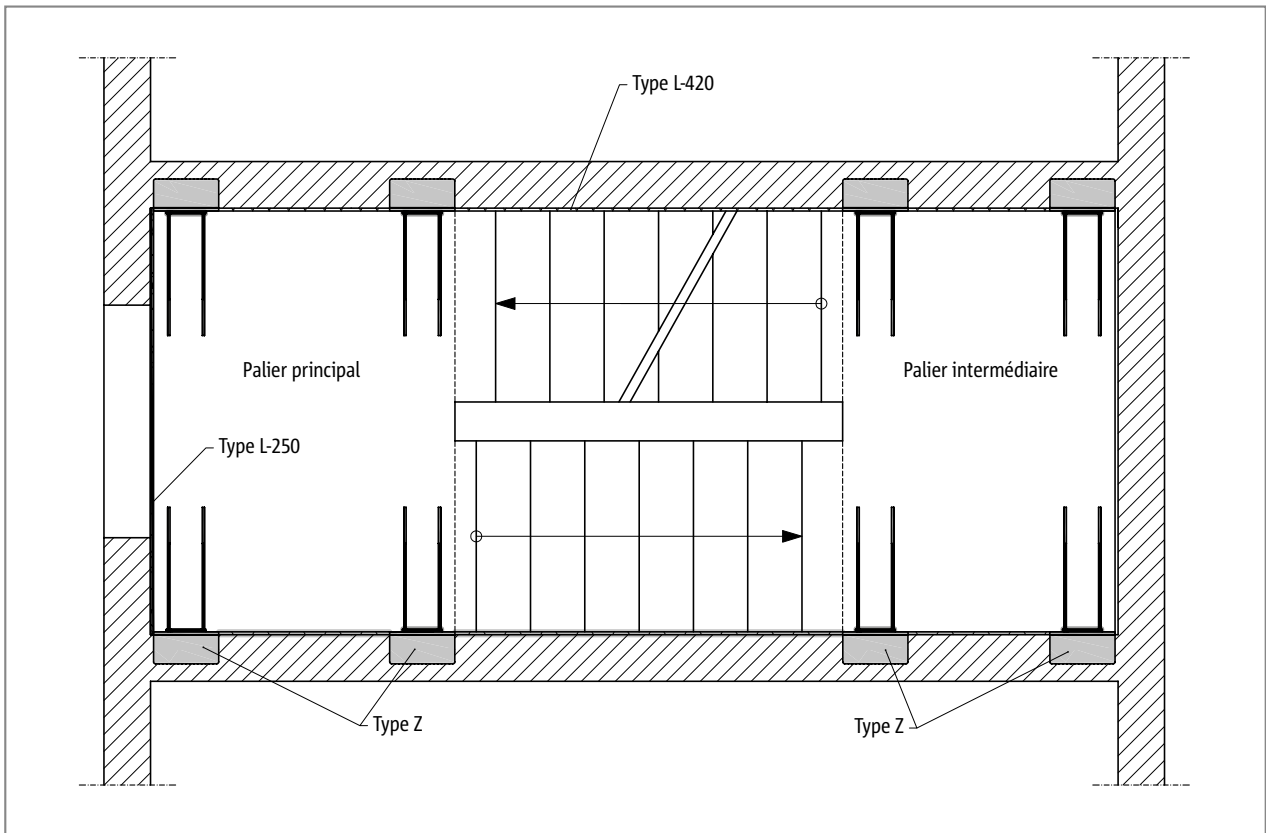


Ill. 133: Tronsole® Schöck type Z-V+V-T : coupe de montage palier en béton coulé sur place



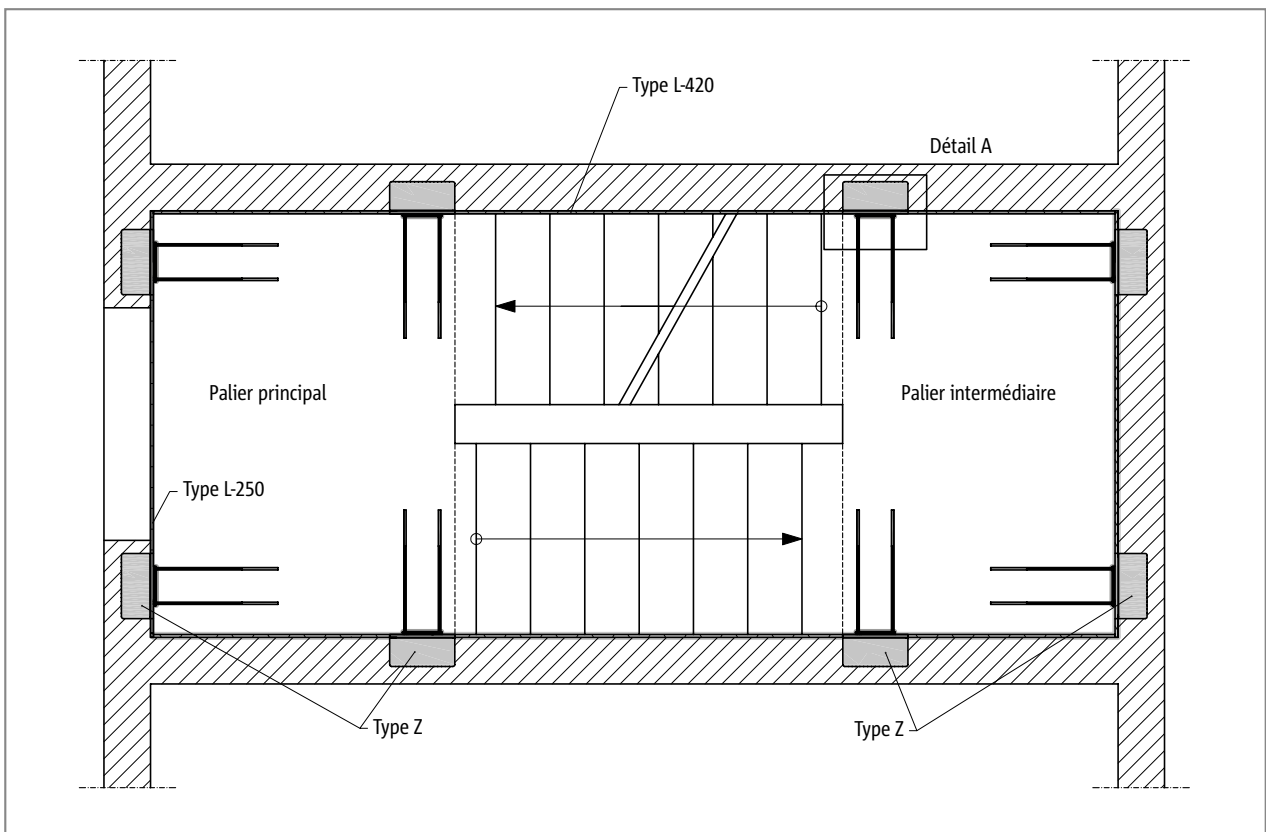
Ill. 134: Tronsole® Schöck type Z-V+V-T : coupe de montage palier en élément préfabriqué

Disposition des éléments



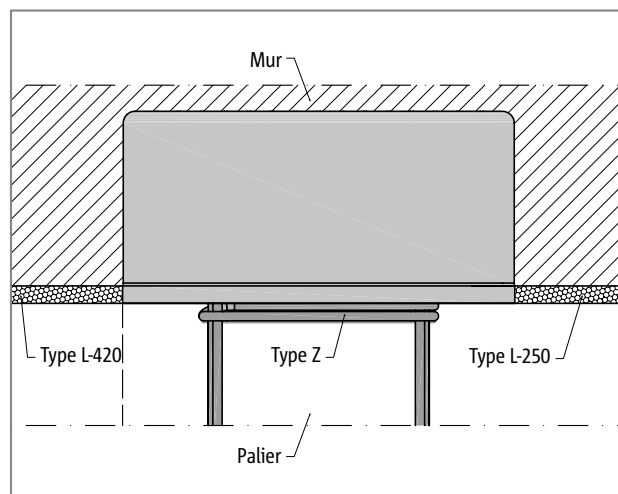
Ill. 135: Schöck Tronsole® type Z: disposition des éléments en plan

Z



Ill. 136: Schöck Tronsole® type Z: alternative de la disposition des éléments en plan

Disposition des éléments



Ill. 137: Schöck Tronsole® type Z: disposition des éléments, détail A

i Disposition des éléments

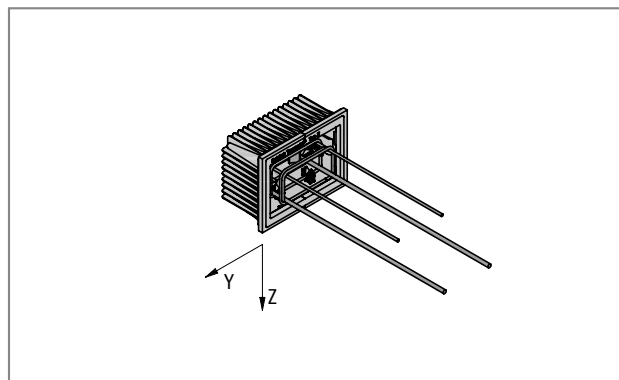
Pour obtenir une répartition avantageuse des forces d'appui, nous recommandons une pose en 4 points des paliers sur deux côtés opposés ou sur trois côtés.

i Possibilités de combinaison

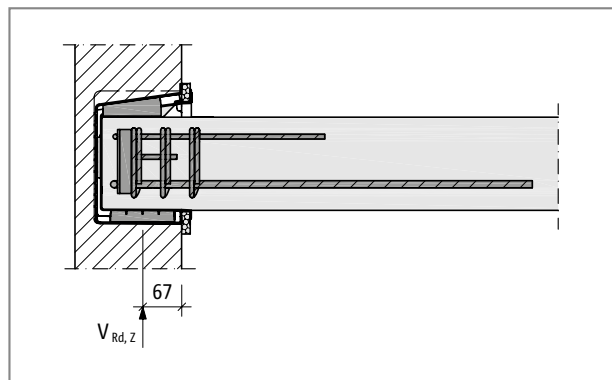
- Les valeurs d'isolation acoustique s'appliquent uniquement en combinaison avec le Schöck Tronsole® type L-420 ou avec un joint d'aération suffisamment large (50 mm).

Dimensionnement | Armature à prévoir par le client

Schöck Tronsole® type	Z-V	Z-V+V	Z-VH+VH
Valeurs de dimensionnement pour	Résistance du béton \geq C20/25		
$V_{Rd,z}$ [kN/élément]	75,0	75,0/-15,0	75,0/-15,0
$V_{Rd,y}$ [kN/élément]	-	-	$\pm 15,0$



Ill. 142: Schöck Tronsole® type Z : convention de signes destinées au dimensionnement



Ill. 143: Schöck Tronsole® type Z: représentation de la ligne d'impact de la force d'appui dans le mur

Dimensionnement

L'élément porteur du Schöck Tronsole® type Z semblable à une cage d'armature est bétonné dans le palier et transfère les efforts tranchants et les moments de décalage résultants via des consoles en béton sur les murs de la cage d'escalier.

L'effort tranchant positif $V_{Ed,z}$ est transféré dans l'élément mural du Tronsole® type Z par le biais d'un appui élastomère Elodur® avec une surface de base de 110 mm \times 80 mm.

Pour les deux composants en béton armé raccordés des deux côtés du Schöck Tronsole®, une vérification de statique doit être fournie. La résistance à l'effort tranchant de la dalle (de palier) doit être vérifiée. Dans le cas d'un raccordement avec Schöck Iso-korb® type Z, nous admettons un support pivotant librement en guise de système statique (rotule).

i Remarques sur le dimensionnement

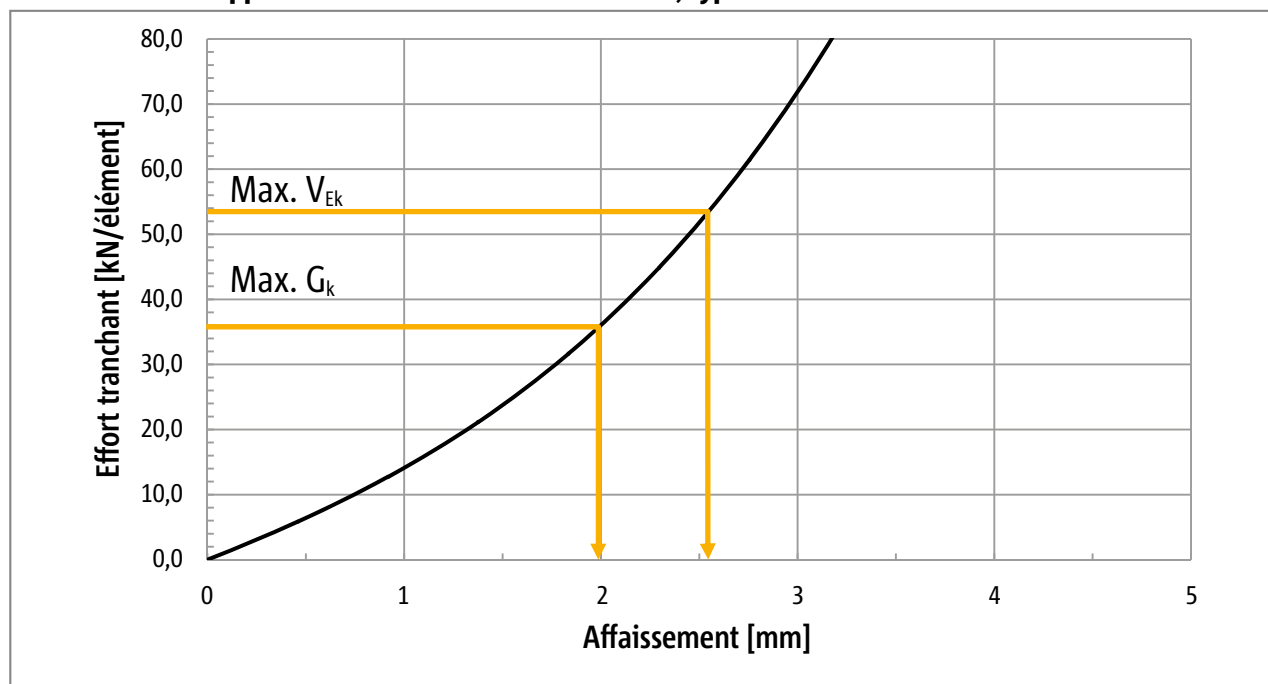
- ▶ La tension qui agit au niveau de la maçonnerie est calculée comme suit : $\sigma_{Ed} = V_{Ed} / (2 \cdot 110 \cdot 80) \text{ mm}^2$. Pour l'exploitation maximale de 75 kN: $\sigma_{Ed} = 4,26 \text{ N/mm}^2$.
- ▶ La résistance du béton prédéfinie correspond à une exigence minimale sur lequel le dimensionnement repose.
- ▶ Pour le palier, la classe d'exposition XC1 est admise.
- ▶ Selon la SIA 262, avec une classe d'exposition XC1, on obtient un enrobage de béton nominal de $c_{nom} = 20 \text{ mm}$ pour les paliers d'escalier.
- ▶ Le Schöck Tronsole® type Z supporte principalement une charge statique.
- ▶ Sous les deux appuis élastomère Elodur® inférieurs du Tronsole® type Z, une compression uniforme de l'appui peut être admise.
- ▶ La différence de hauteur entre les arêtes inférieures du palier et la console en béton est limitée à 42 mm maximum afin de permettre dans tous les cas, la formation d'un joint chevauchant de l'élément porteur avec l'armature inférieure du palier.

i Armature à prévoir par le client

- ▶ L'armature de traction de l'élément porteur doit recouvrir l'armature à prévoir par le client dans le palier adjacent.
- ▶ La longueur de recouvrement commence à la transition de la console et du palier.
- ▶ Les bords libres du palier des deux côtés du Tronsole® Typ Z doivent être armés avec des étriers.

Déformation

Déformation de l'appui élastomère Elodur® du Tronsole®, type Z

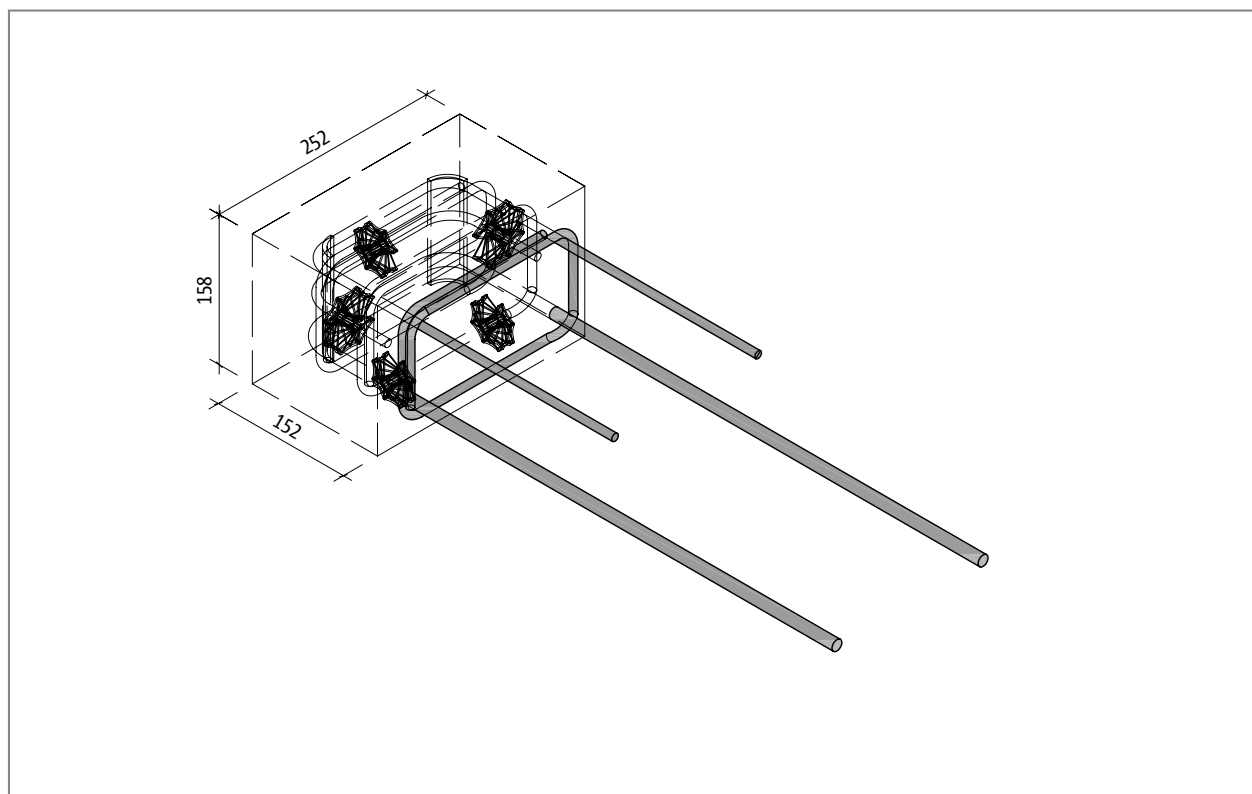


Ill. 144: Schöck Tronsole® type Z : Déformation de la couche élastomère Elodur®

i Remarques sur la déformation

- ▶ On entend par affaissement, la déformation des deux appuis élastomère Elodur® inférieurs sous la contrainte verticale des efforts tranchants.
- ▶ $\text{Max. } V_{Ek} = \text{Max. } V_{Ed} / \gamma$, sachant que $\gamma = 1,4$
- ▶ $\gamma = 1,4$ est valable si l'on admet que $\text{Max. } V_{Ed}$ est composé aux deux tiers du poids propre et à un tiers de la charge de circulation.
- ▶ Ainsi, $\text{Max. } V_{Ek}$ est la charge utile maximale et $\text{Max. } G_k = 2/3 \cdot \text{Max. } V_{Ek}$ le poids propre maximal.

Construction en prédalles



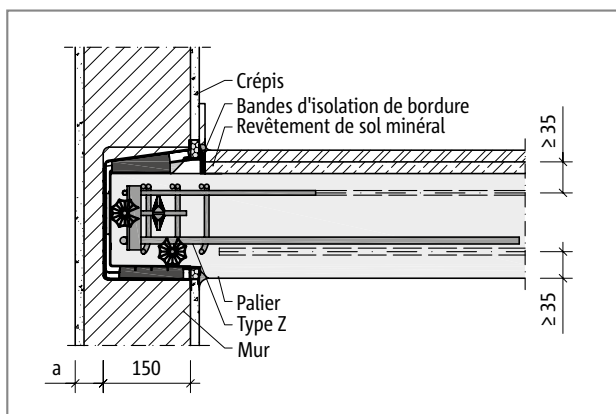
Ill. 145: Schöck Tronsole® type Z: dimensions de la console d'appui en préfabriqué

i Construction en éléments préfabriqués

- ▶ La cote limite de la console en préfabriqués pour la réception de l'élément mural du Tronsole® type Z est régie par les tolérances générales selon SN EN 22768-1, classe de tolérance c.
- ▶ La profondeur de la console de 152 mm tient compte d'un joint de 15 mm de large entre le mur et le palier à côté des appuis de la console.
- ▶ La fabrication inversée de paliers avec l'élément porteur du Tronsole® type Z implique des intercalaires prévus par le client afin de garantir l'enrobage de béton requis sur la console en béton.
- ▶ Lors de la mise en oeuvre de l'escalier, la hauteur de l'escalier doit être ajustée, le cas échéant, via des plaques de compensation résistantes à la pression sous l'élément mural. Les plaques de compensation doivent être placées sous la surface complète de l'appui de l'élément mural.

Z

Type de protection incendie | Matériaux



Ill. 146: Schöck Tronsole® type Z : Modèle de protection incendie

L'élément porteur du Schöck Tronsole® type Z est liaisonné de façon monolithique au palier. Conformément au paragraphe 1.6.3 de la statique du type, une classification de l'ensemble de la construction dans la classe de résistance au feu R 90 doit être garantie, dans la mesure où l'enrobage de béton par rapport à Schöck Tronsole® et par rapport au renfort du palier prévu par le client selon SIA 262:2013 est respecté.

Pour la classe de résistance au feu R 90, une couverture à armature minimale (pour dalles plates) de $c_{nom} = 30$ mm est prescrite selon le tableau 16 de SIA 262:2013. Une épaisseur de dalle de 100 mm (pour R 90) est prescrit en tant que dimensionnement minimal des composants pour les dalles.

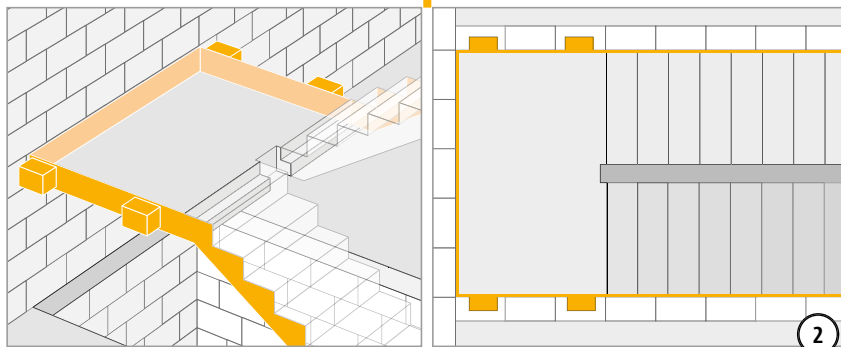
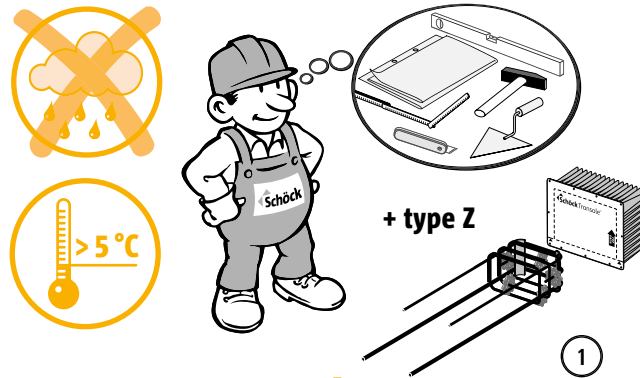
i Protection incendie

- ▶ Un écart axial minimum $c_{nom} = 30$ mm du renfort porteur inférieur est respecté pour l'élément porteur du Tronsole® type Z avec $c_{vl} \geq 37$ mm.
- ▶ Les éléments voisins doivent satisfaire aux mêmes exigences de la surveillance des chantiers de construction relatives à la résistance au feu que la zone de raccordement.
- ▶ Pour le dimensionnement de la protection incendie des dalles en béton armé, appliquer la norme SIA 262.
- ▶ La classification de résistance au feu du mur de la cage d'escalier n'est pas affectée par l'élément mural avec des briques de maçonnerie d'au moins 40 mm ($a \geq 4$ cm). Un crépis minéral peut être pris en compte dans l'épaisseur.

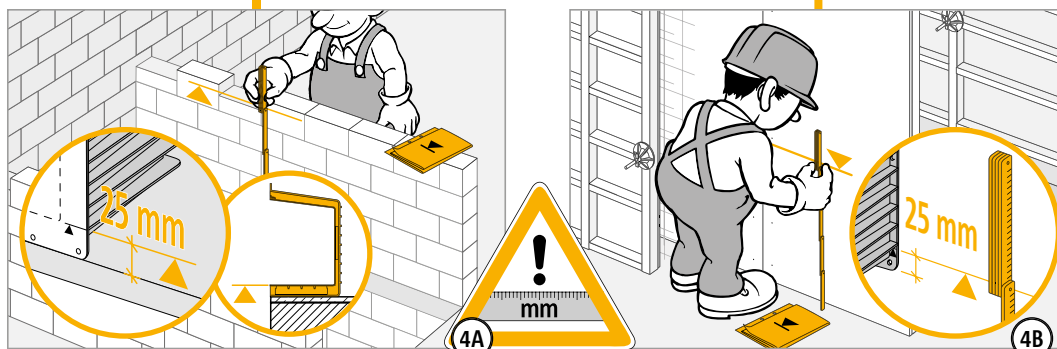
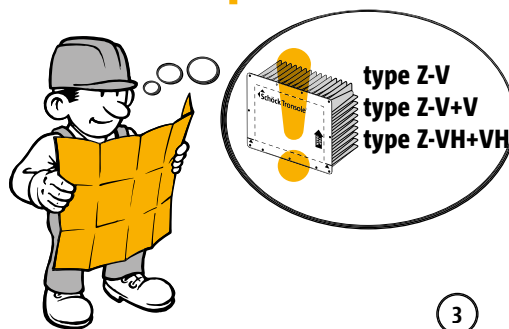
Matériel et matériaux de construction

Schöck Tronsole® type Z	Matériau
Caisson extérieur	Polystyrène
Caisson intérieur	Polystyrène
Utilisation de mousse PE	Mousse PE selon la norme DIN EN 14313
Profil pliant en plastique	ABS selon DIN EN ISO 2580-1
Cadre de raccordement	Mousse PE selon la norme DIN EN 14313
Appui élastomère	Polyuréthane selon la norme DIN EN 13165
Armature de l'élément porteur	Acier à béton B500B selon DIN 488-1
Segment flexible	S 235 JR

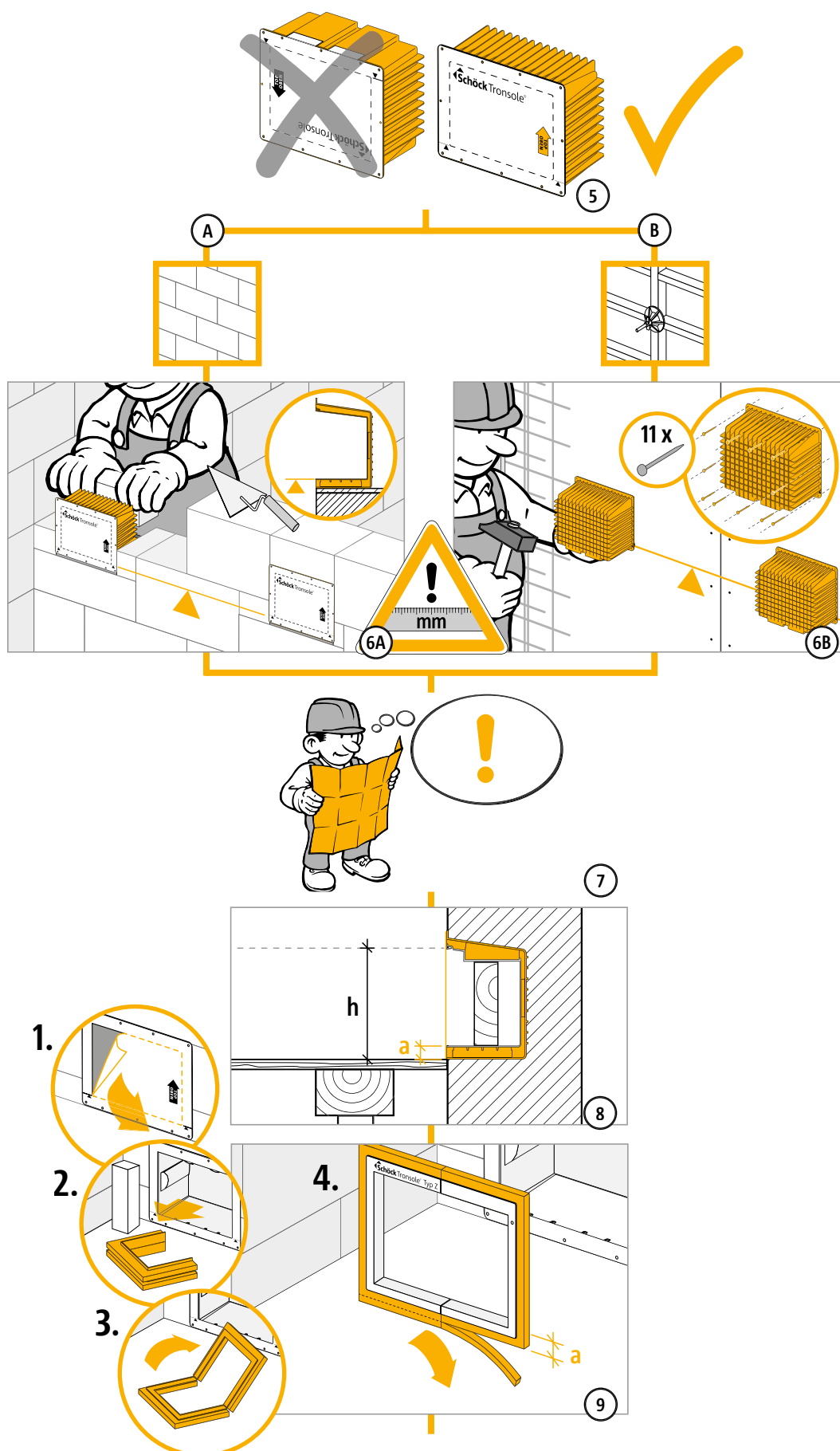
Instructions de mise en oeuvre sur chantier, béton coulé sur place



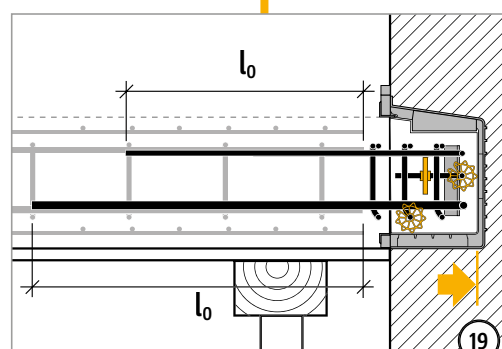
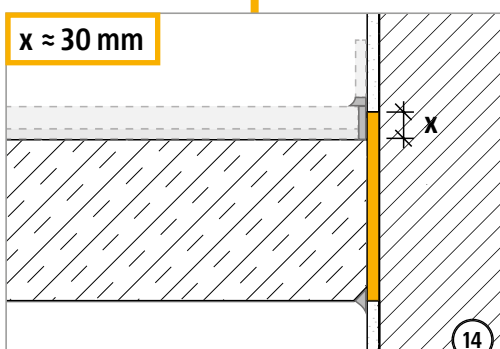
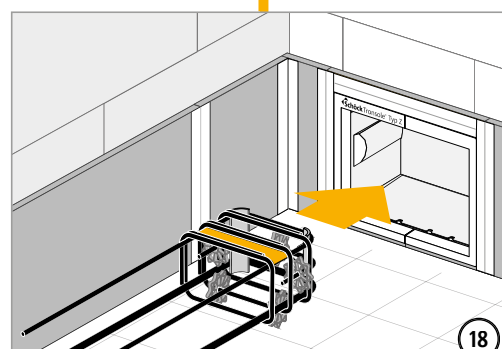
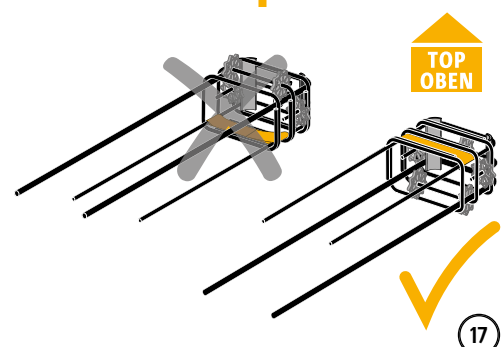
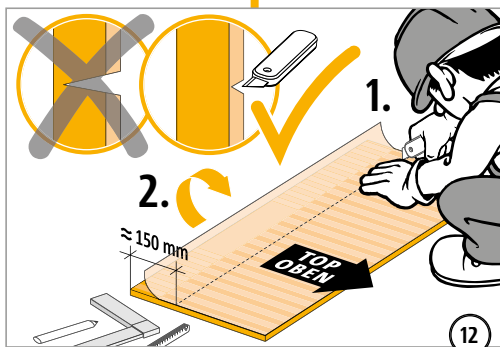
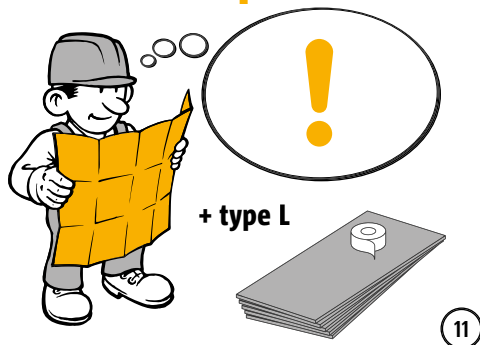
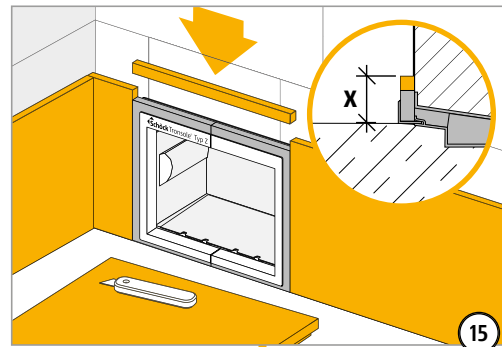
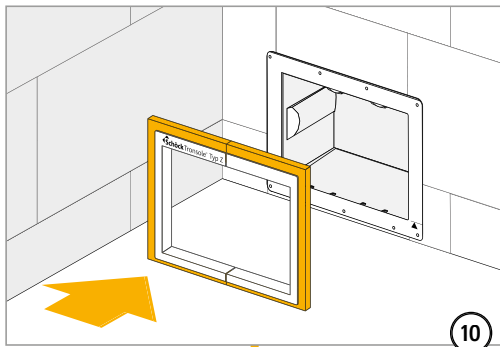
Z



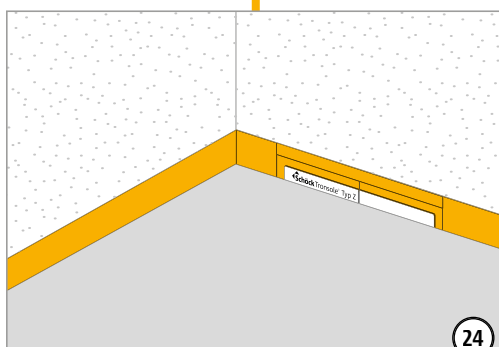
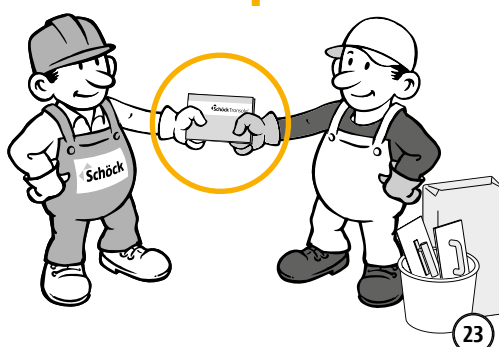
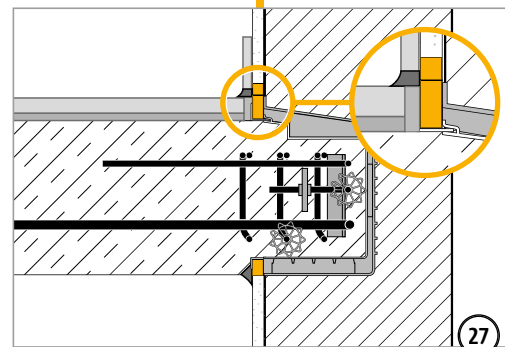
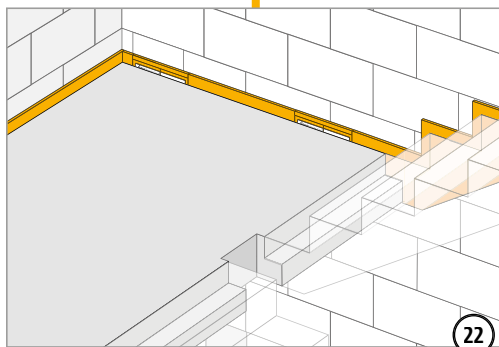
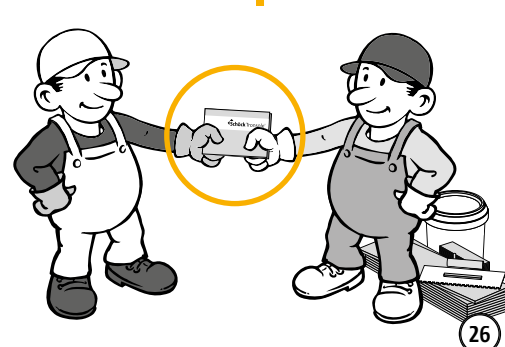
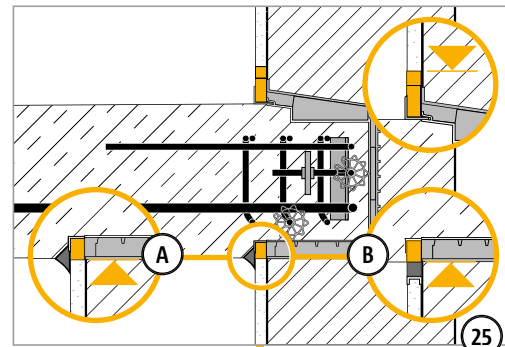
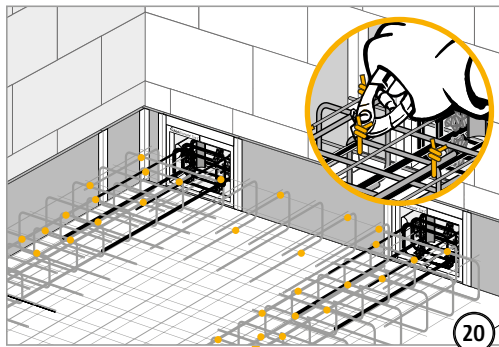
Instructions de mise en oeuvre sur chantier, béton coulé sur place



Instructions de mise en oeuvre sur chantier, béton coulé sur place

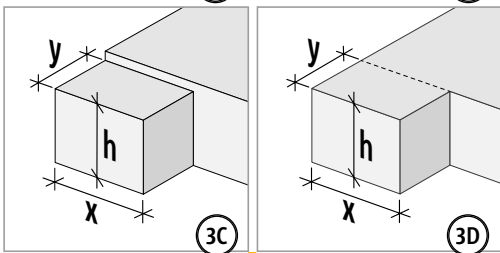
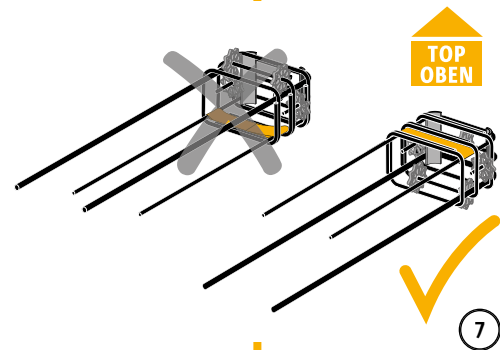
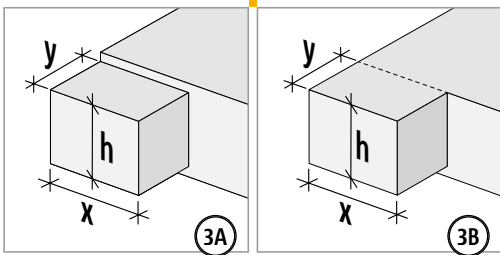
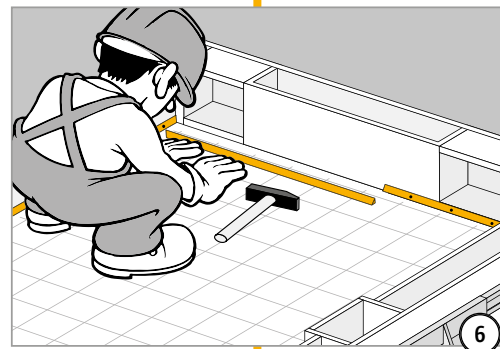
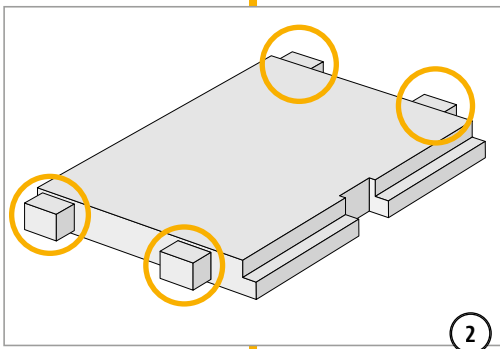
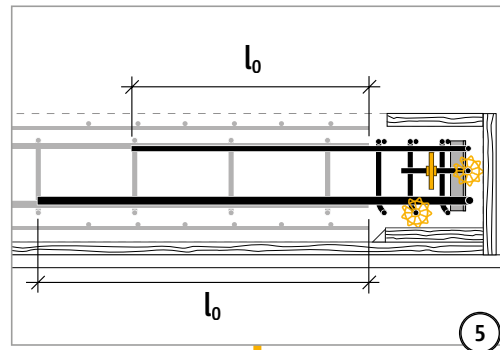
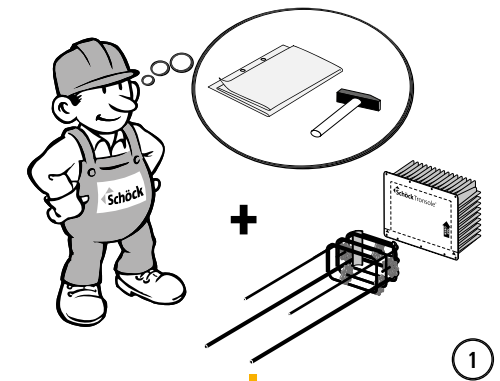


Instructions de mise en oeuvre sur chantier, béton coulé sur place

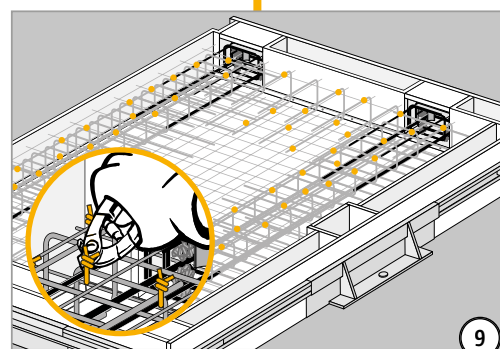
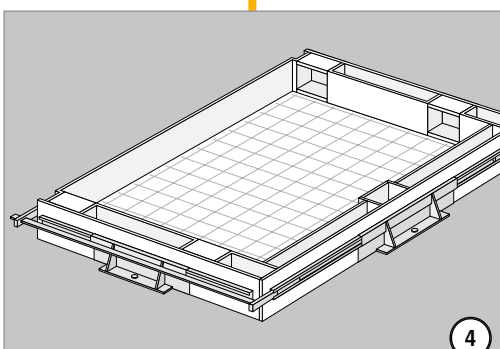
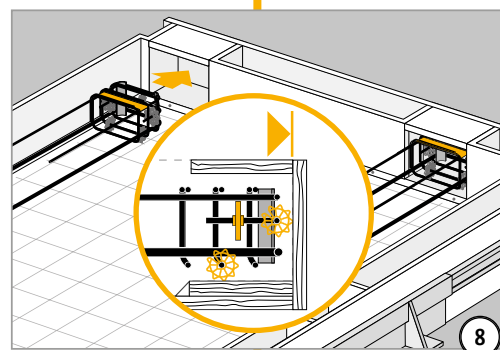


Z

Instructions de mise en oeuvre, préfabriqué

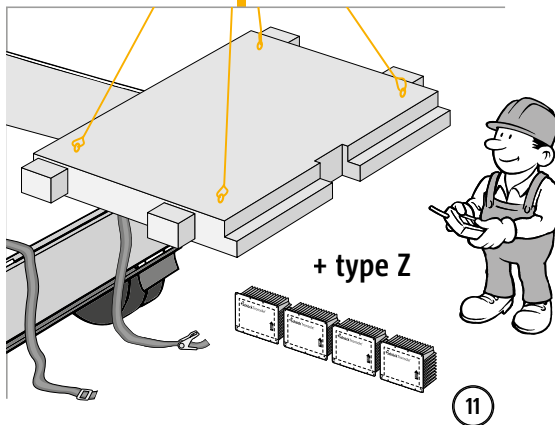
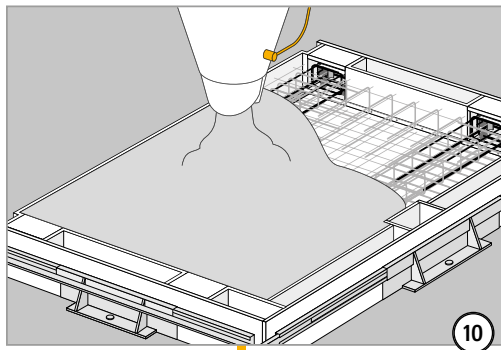


h = 158 mm
x = 252 mm
y = 152 mm

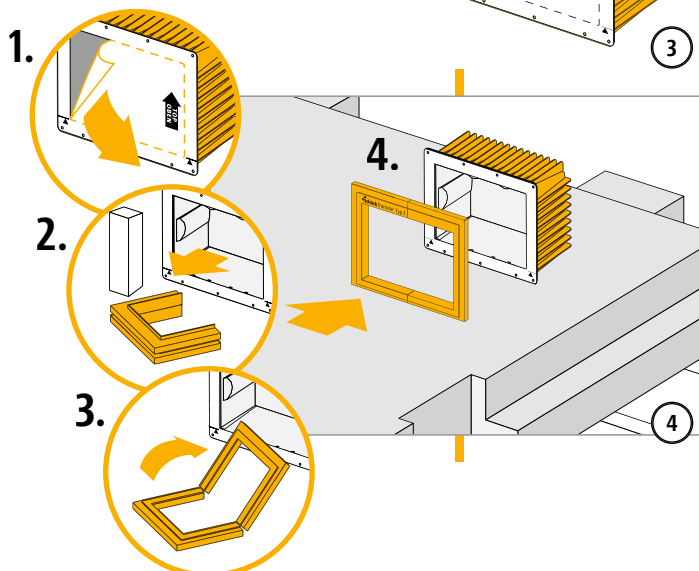
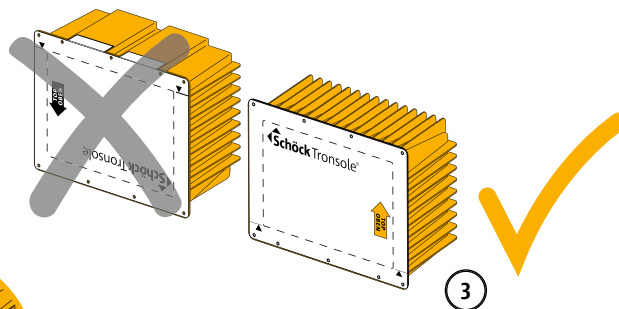
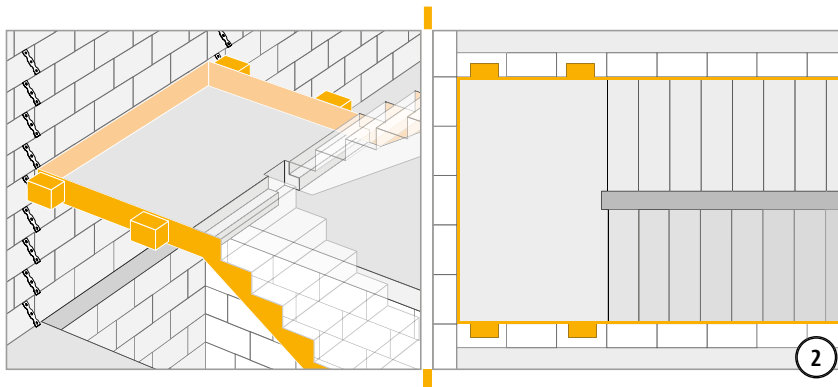
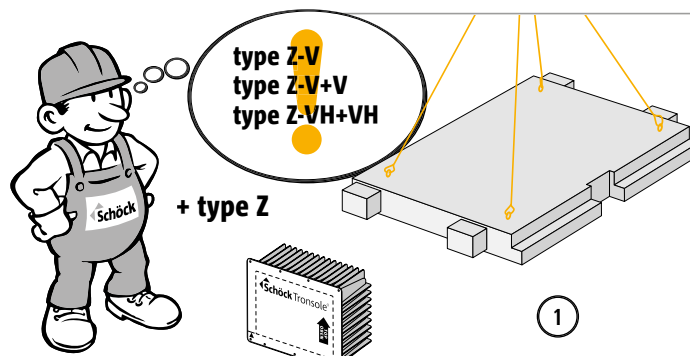


Z

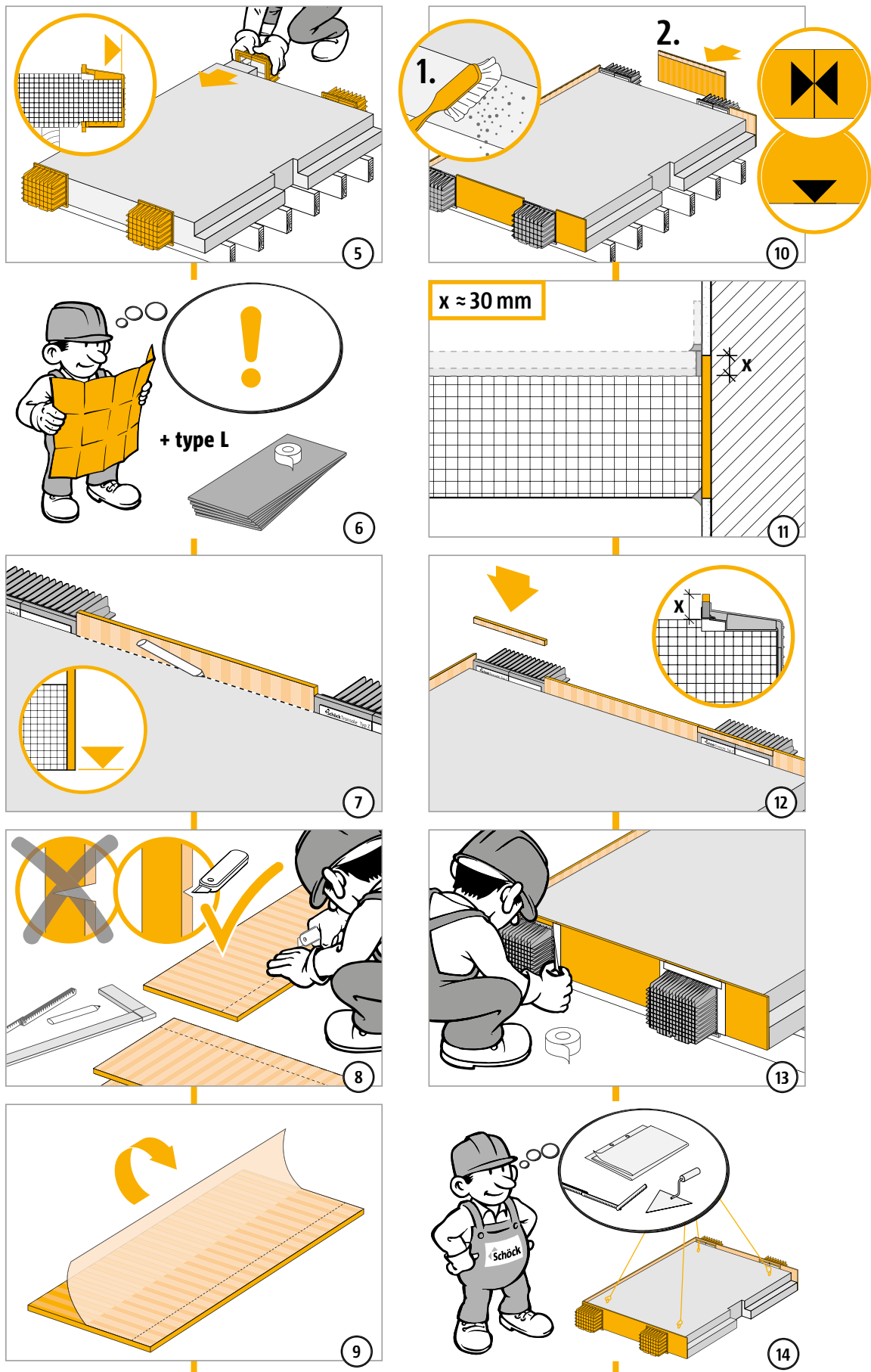
Instructions de mise en oeuvre, préfabriqué



Instructions de mise en oeuvre sur chantier, préfabriqué

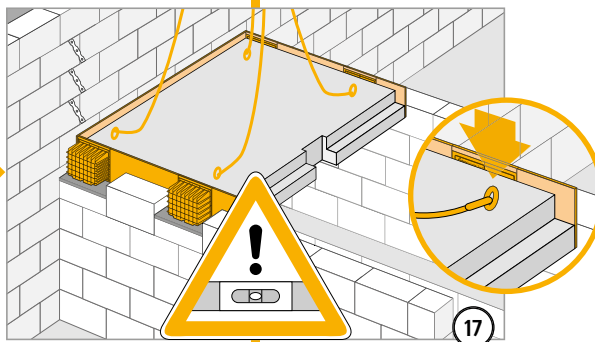
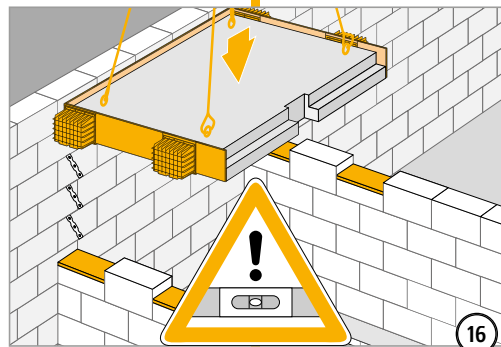
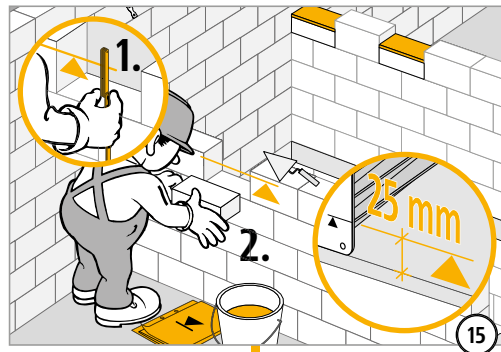


Instructions de mise en oeuvre sur chantier, préfabriqué

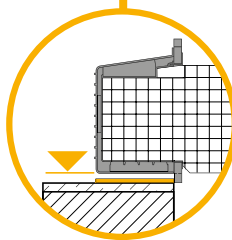


Z

Instructions de mise en oeuvre sur chantier, préfabriqué

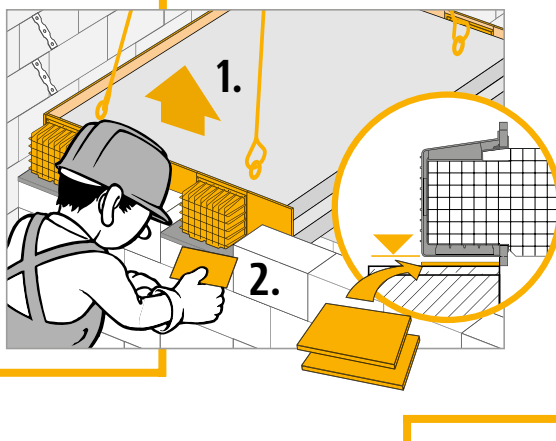
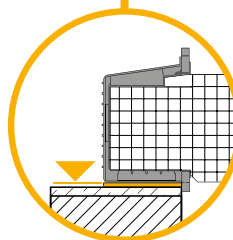


18E



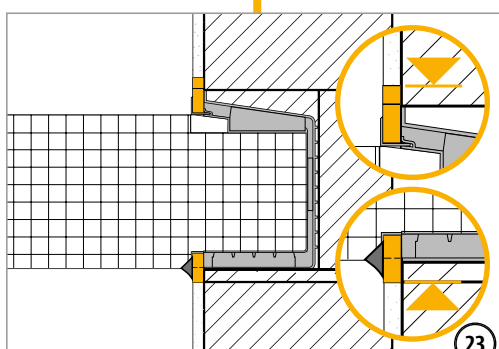
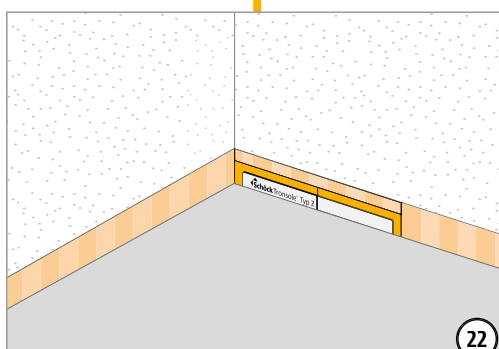
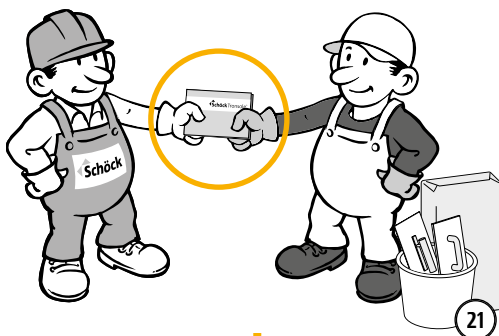
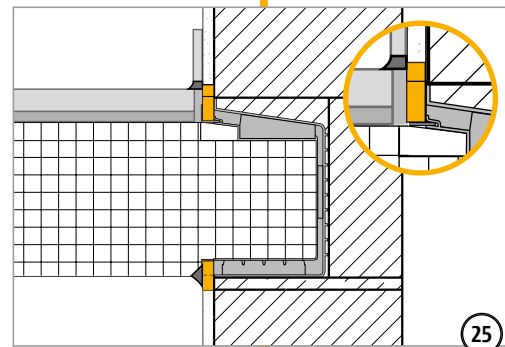
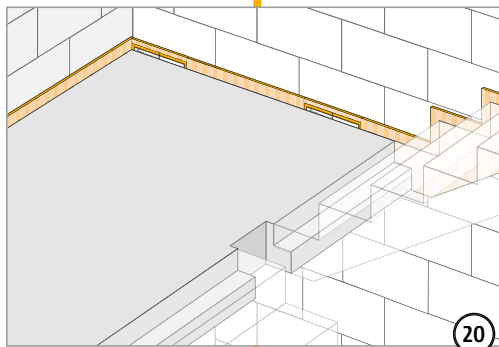
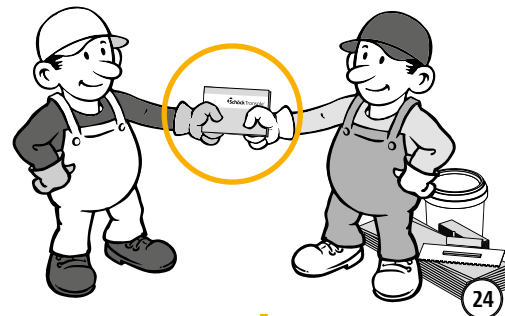
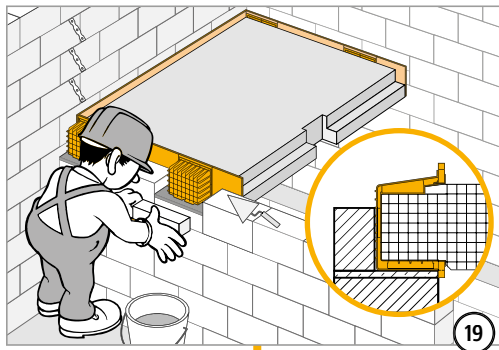
La position en hauteur du palier doit être ajustée via des plaques de compensation résistantes à la pression (par ex. en acier, dimensions minimales : 250 × 160 mm).

18F



Z

Instructions de mise en oeuvre sur chantier, préfabriqué



✓ Liste de verification

- La géométrie des éléments à séparer sur le plan acoustique est-elle adaptée au Schöck Tronsole® type Z ?
- Les efforts sur le Schöck Tronsole® ont ils été dimensionnés aux ELU ?
- Lors de l'utilisation de l'élément porteur Schöck Tronsole® type Z, la résistance minimale du béton $\geq C20/25$ est-elle prise en compte?
- Les exigences relatives à la protection incendie sont-elles clarifiées et stipulées dans le cahier des charges?
- Lors de l'utilisation du Schöck Tronsole® type Z et avec des exigences sur la protection incendie relatives aux jonctions des pièces, une largeur de mur minimum (crépis extérieur inclus) de 190 mm est-elle respectée?
- Est-ce qu'avec V_{Ed} sur le bord de la dalle du palier, la valeur limite de la résistance de la dalle est contrôlée?
- Conformément au plan, les charges horizontales et les forces de soulèvement existantes et transmises par le Schöck Tronsole® type Z sont-elles prises en compte?

Schöck Tronsole® type B avec type D



Schöck Tronsole® type B (appui sous escalier) avec Tronsole® type D (goujon de fixation)

Sert au découplage acoustique entre la volée d'escalier et la dalle en béton. La volée peut être réalisée en béton coulé sur place ou en élément préfabriqué.

B, D

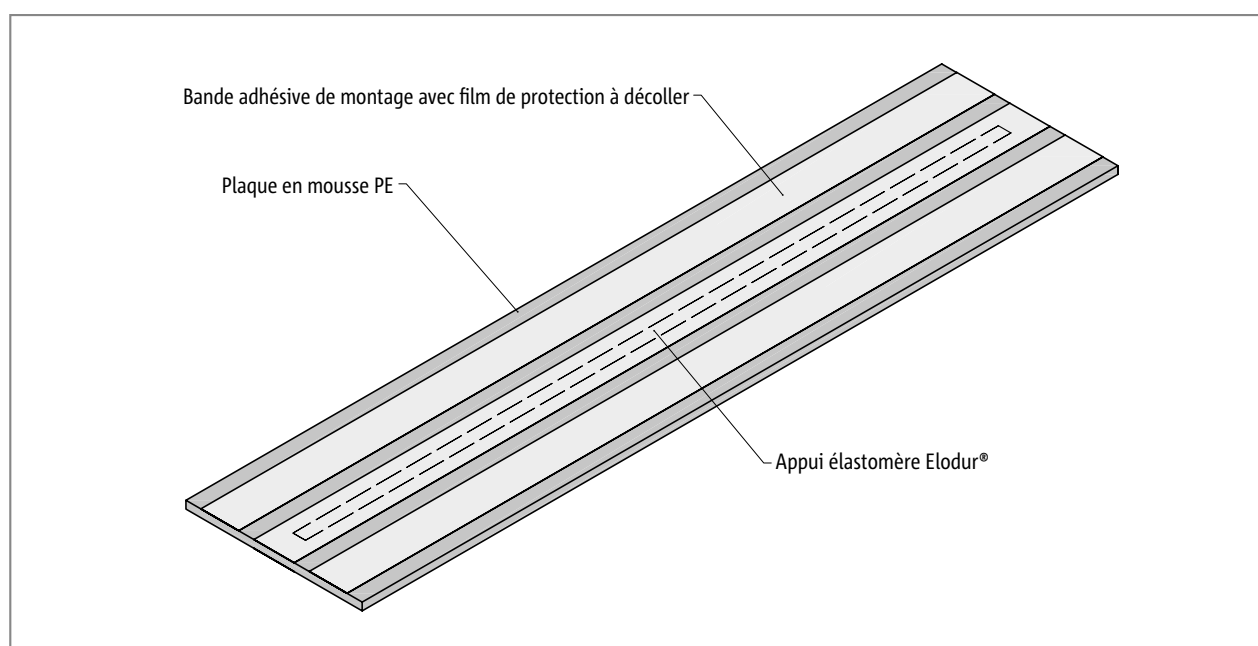
Caractéristiques du produit | Design du produit

i Caractéristiques du Tronsole® type B

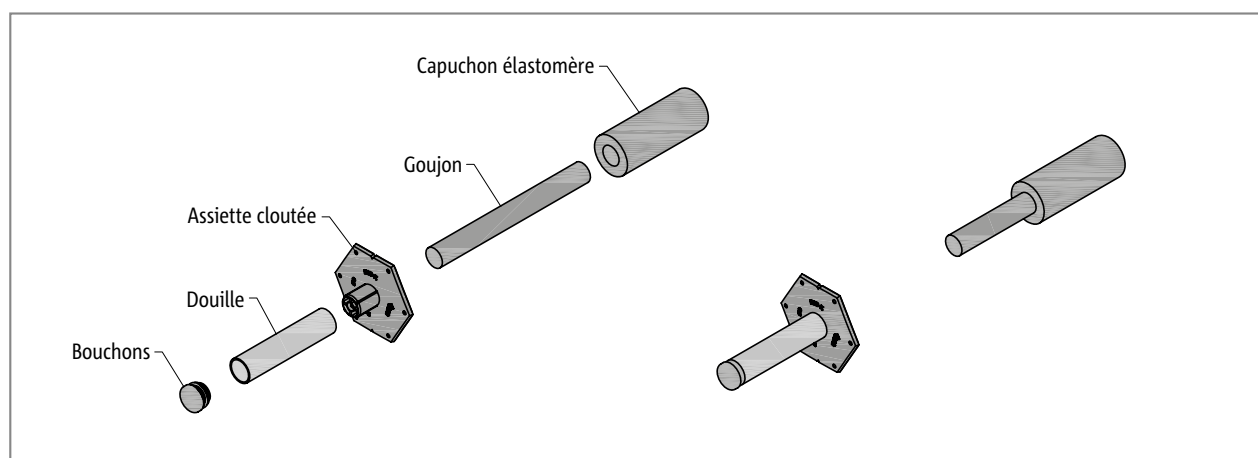
- ▶ Différence de niveau de pression du bruit de choc $\Delta L_{n,w}^* \geq 26$ dB avec type B-V2 ; $\Delta L_{n,w}^* \geq 29$ dB avec type B-V1 ; contrôlée selon la norme DIN 7396 ; rapports d'expertise n°91386-04 à 91386-06 ; (explication de la valeur $\Delta L_{n,w}^*$ voir page 12)
- ▶ Appui élastomère Elodur® de qualité supérieure et efficace pour raccord linéaire
- ▶ Fixation sûre sur la volée en préfabriqué grâce à une bande adhésive de montage
- ▶ Plaque en mousse PE facile à découper et de qualité supérieure

i Caractéristiques du Tronsole® type D

- ▶ L'influence sur l'isolation au bruit de choc est déjà comprise dans les valeurs caractéristiques acoustiques du type B.
- ▶ Goujon de fixation pour la reprise de l'effort tranchant entre le pied de l'escalier et le radier
- ▶ En acier inoxydable de qualité supérieure avec capuchon élastomère
- ▶ Coulisseau de montage en option



Ill. 147: Schöck Tronsole® type B



Ill. 148: Schöck Tronsole® type D-H

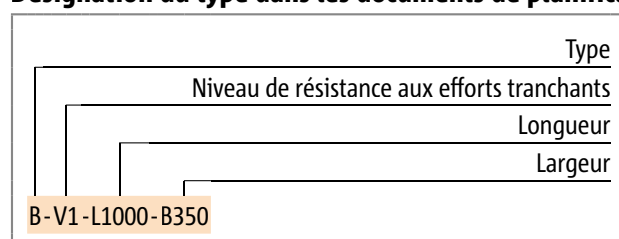
Variantes de produits | Désignation des types | Constructions spéciales

Variantes de Schöck Tronsole® type B

Le modèle du Schöck Tronsole® type B peut varier comme suit:

- ▶ Niveau de résistance aux efforts tranchants :
 - Type B-V1, Niveau de résistance aux efforts tranchants 1, largeur de l'appui élastomère $b = 25$ mm
 - Type B-V2, Niveau de résistance aux efforts tranchants 2, largeur de l'appui élastomère $b = 35$ mm
 - Type BS-V3, Niveau de résistance aux efforts tranchants 3, largeur de l'appui élastomère $b = 2 \times 25$ mm (type spécial, demande à Schöck technique d'application S. 3)
- ▶ Longueur :
 - le Schöck Tronsole® type B est disponible dans les longueurs $L = 1000$ mm, 1100 mm, 1200 mm, et 1500 mm.
- ▶ Largeur :
 - le Schöck Tronsole® type B est disponible dans les largeurs $B = 350$ mm et 600 mm.

Désignation du type dans les documents de planification

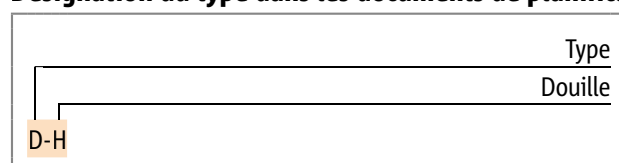


Variantes de Schöck Tronsole® type D

Le type de Schöck Tronsole® D peut varier comme suit:

- ▶ Douille:
 - le Schöck Tronsole® type D est proposé avec une douille en option.

Désignation du type dans les documents de planification

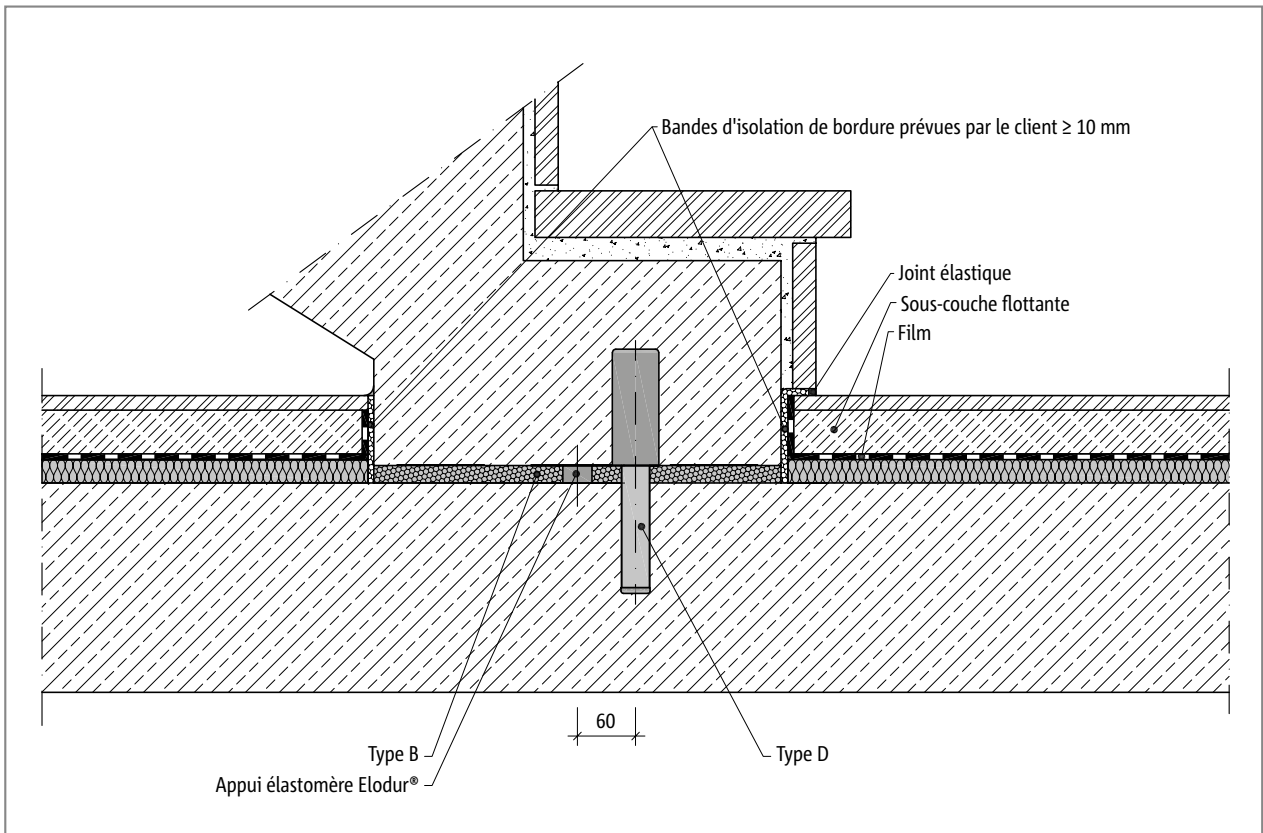


B, D

i Constructions spéciales

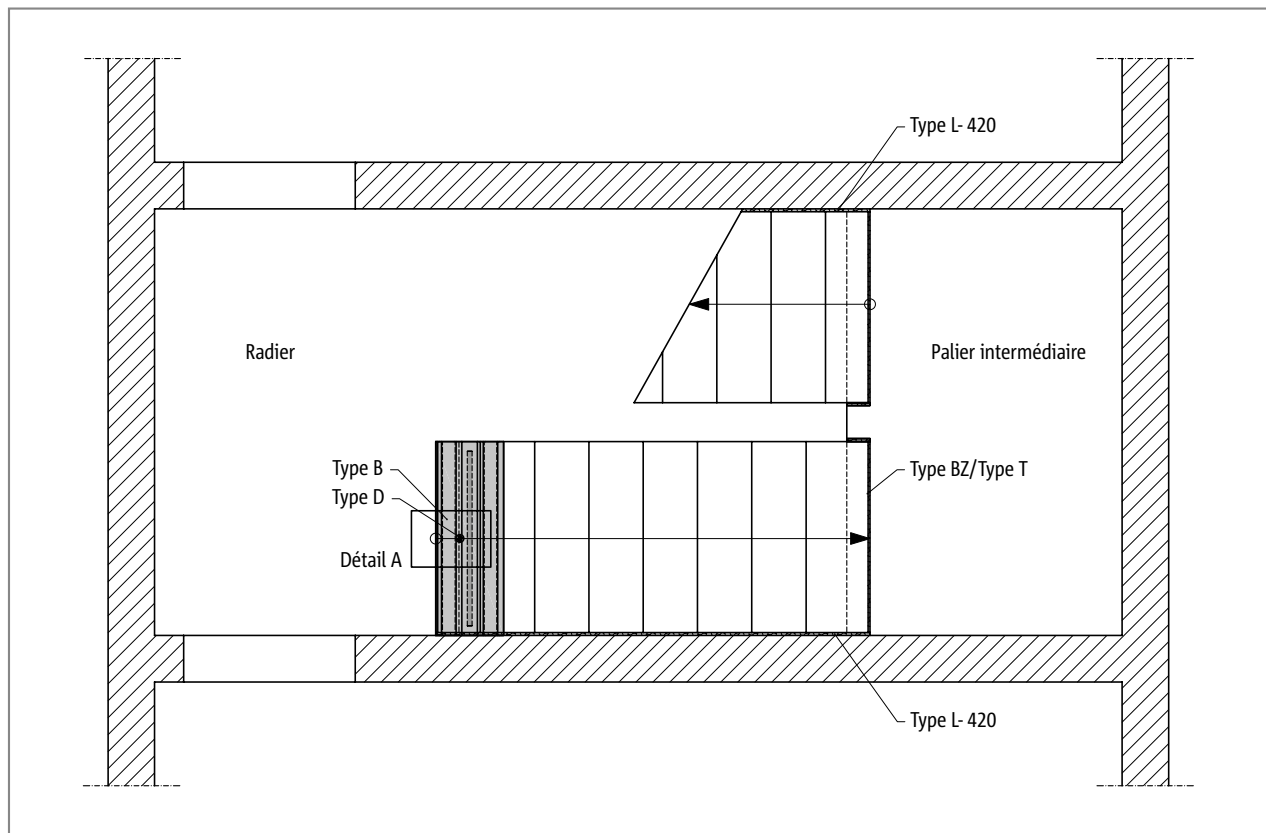
Le Schöck Tronsole® type B peut être découpé par le client. Des dimensions spéciales de Tronsole® différentes des variantes de produit standards peuvent être également demandées auprès du service technique Schöck.

Coupe de montage

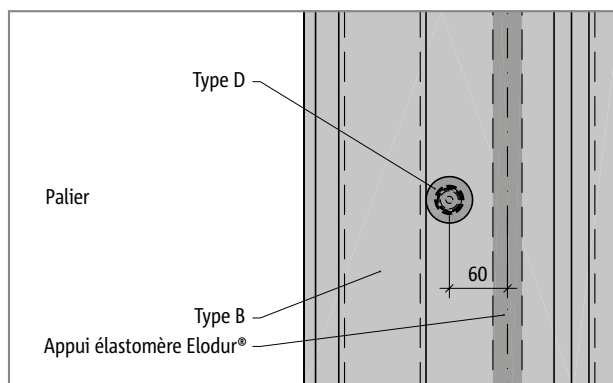


Ill. 149: Schöck Tronsole® type B + type D: coupe de montage

Disposition des éléments



Ill. 150: Schöck Tronsole® type B + type D: disposition des éléments en plan



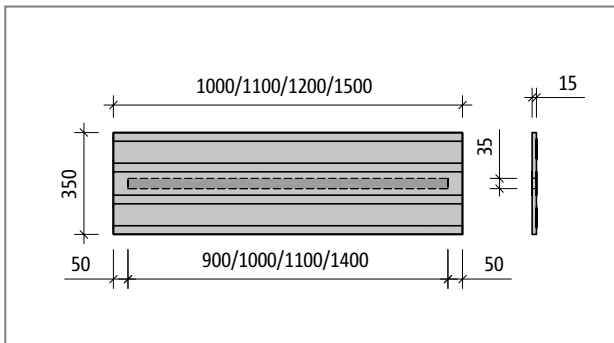
Ill. 151: Schöck Tronsole® type B + type D: détail A

i Disposition des éléments

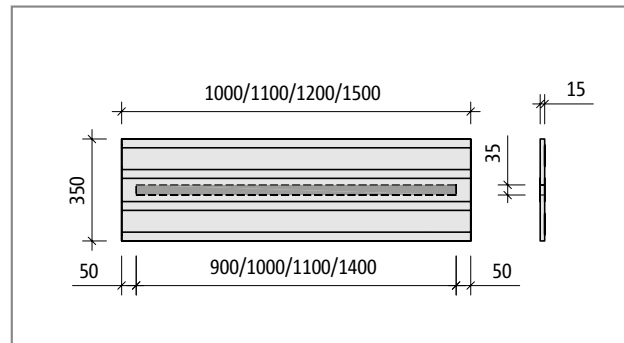
- ▶ Les valeurs d'isolation acoustique s'appliquent uniquement en combinaison avec le Schöck Tronsole® type L-420 ou avec un joint d'aération suffisamment large (50 mm).
- ▶ Le Schöck Tronsole® type T ou la réalisation d'une console avec le type BZ se prête au découplage acoustique de la volée de l'escalier et du palier/dalle. Les Tronsole® types BZ, T et B peuvent être utilisés de façon combinée sur une volée d'escalier.
- ▶ Le Schöck Tronsole® type D offre une résistance supplémentaire aux forces horizontales et renforce ainsi la sûreté de la position de la volée sur le radier.

B, D

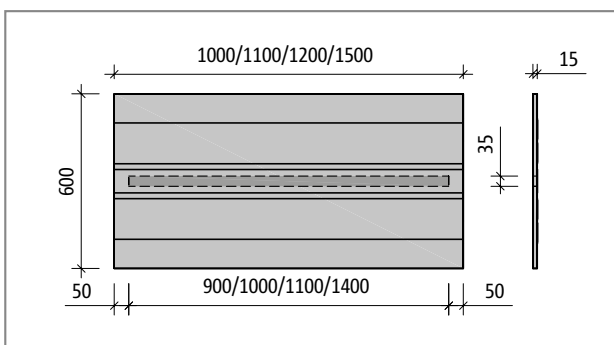
Description du produit



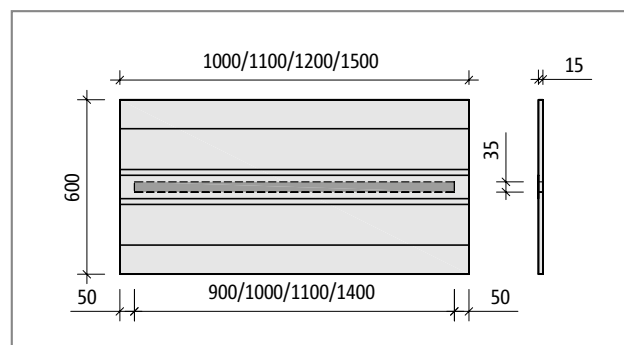
Ill. 152: Schöck Tronsole® type B-V1-L...-B350: vue en plan du produit



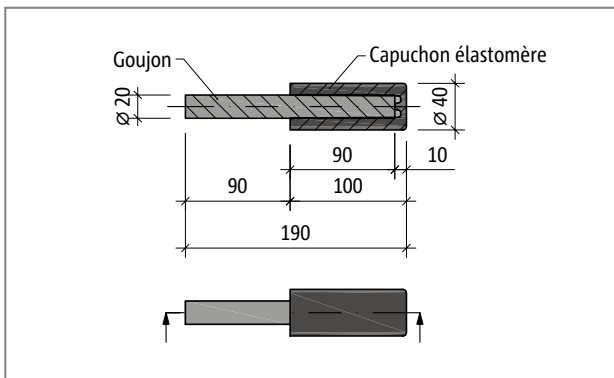
Ill. 153: Schöck Tronsole® type B-V2-L...-B350: vue en plan du produit



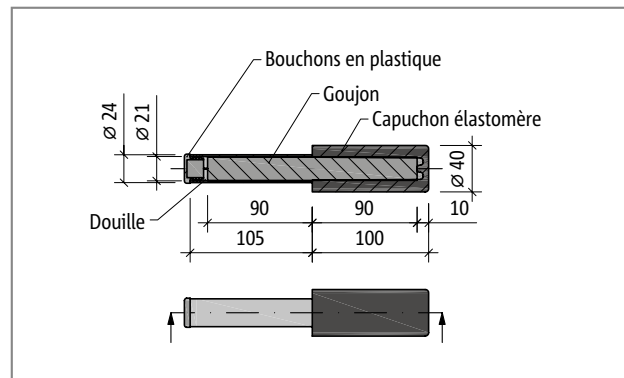
Ill. 154: Schöck Tronsole® type B-V1-L...-B600: vue en plan du produit



Ill. 155: Schöck Tronsole® type B-V2-L...-B600: vue en plan du produit



Ill. 156: Schöck Tronsole® type D : plan du produit



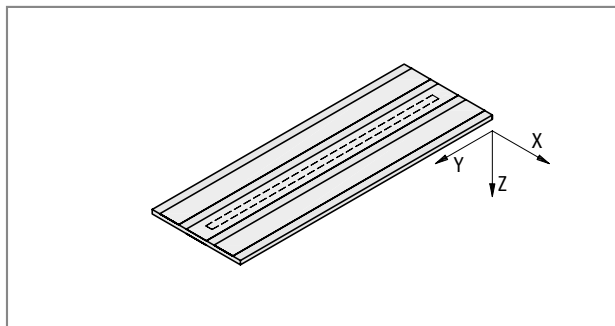
Ill. 157: Schöck Tronsole® type D-H : plan du produit

Dimensionnement

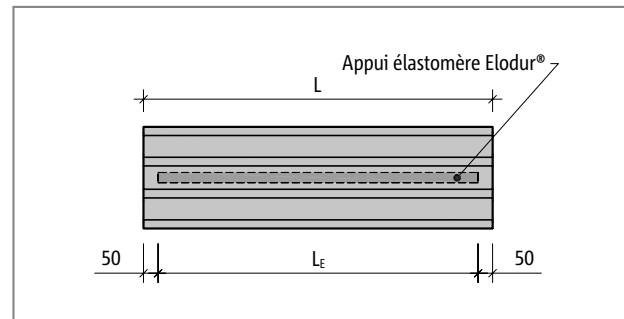
Tableau de dimensionnement

Schöck Tronsole® type	B-V1	B-V2
$v_{Rd,z}$ [kN/m]	42,4	59,3
$v_{Rd,x}$ [kN/m]	±3,8	±3,8
$v_{Rd,y}$ [kN/m]	±3,8	±3,8

Schöck Tronsole® type	B-V1	B-V2
Longueur Tronsole® L [mm]	1000, 1100, 1200, 1500	1000, 1100, 1200, 1500
Épaisseur Tronsole® [mm]	15	
Appui élastomère Elodur®, longueur L_E [mm]	L - 100	
Appui élastomère Elodur®, épaisseur [mm]	15	
Appui élastomère Elodur®, largeur [mm]	25	35



Ill. 158: Schöck Tronsole® type B : convention de signes destinées au dimensionnement



Ill. 159: Schöck Tronsole® type B : représentation de la longueur L et L_E ; la longueur de l'appui élastomère Elodur® est toujours 10 cm plus courte que la longueur du Tronsole®.

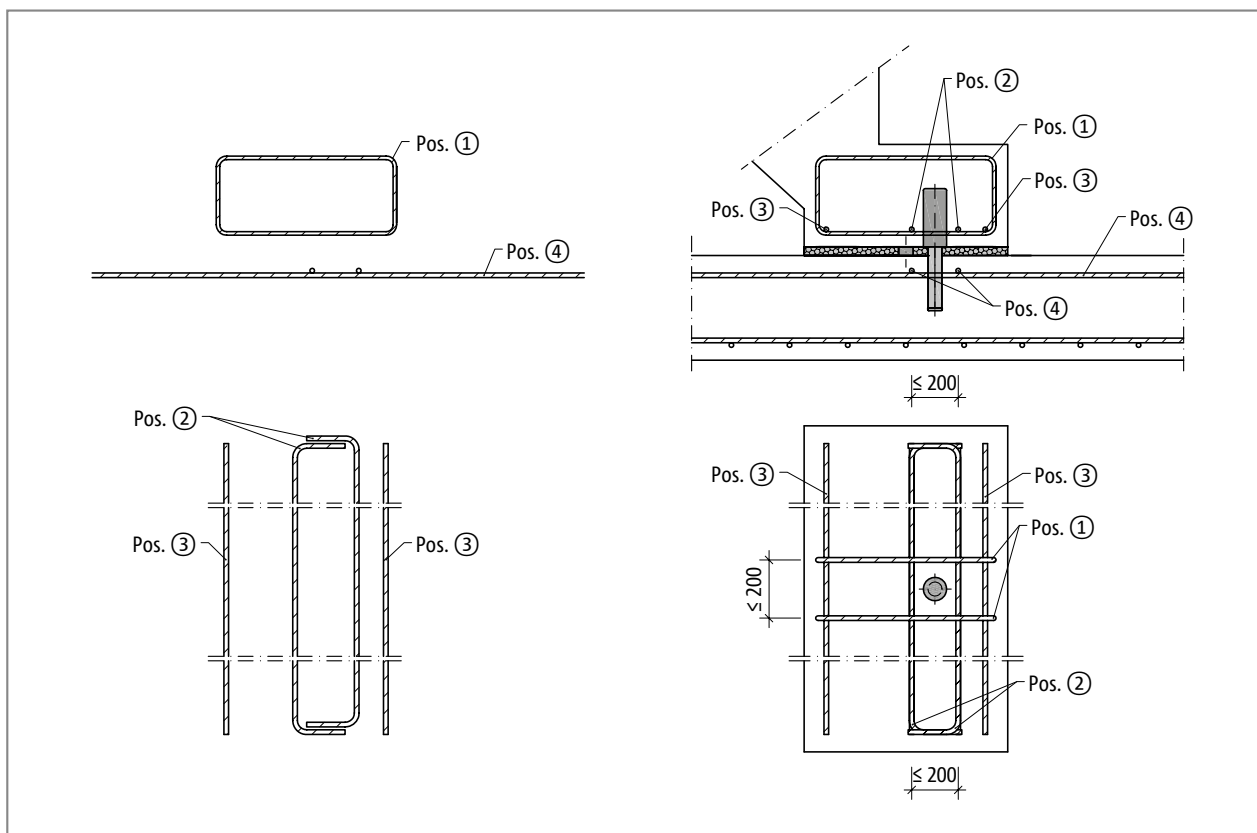
Schöck Tronsole® type	D
Valeurs de dimensionnement pour	Résistance du béton \geq C25/30
$v_{Rd,x}$ [kN/élément]	±8,8
$v_{Rd,y}$ [kN/élément]	±8,8

B, D

i Remarques sur le dimensionnement

- ▶ L'appui élastomère linéaire Elodur® sert uniquement à la transmission des forces verticales et des forces horizontales faibles.
- ▶ La plaque en mousse PE du Tronsole® type B détermine la position centrée de l'appui élastomère Elodur® dans le cas d'un montage correct. Le respect de ce point conditionne le dimensionnement.
- ▶ Les valeurs de dimensionnement indiquées se réfèrent au mètre courant de la longueur de Tronsole® type B.

Armature à prévoir par le client



Ill. 160: Schöck Tronsole® type D: armature à prévoir par le client

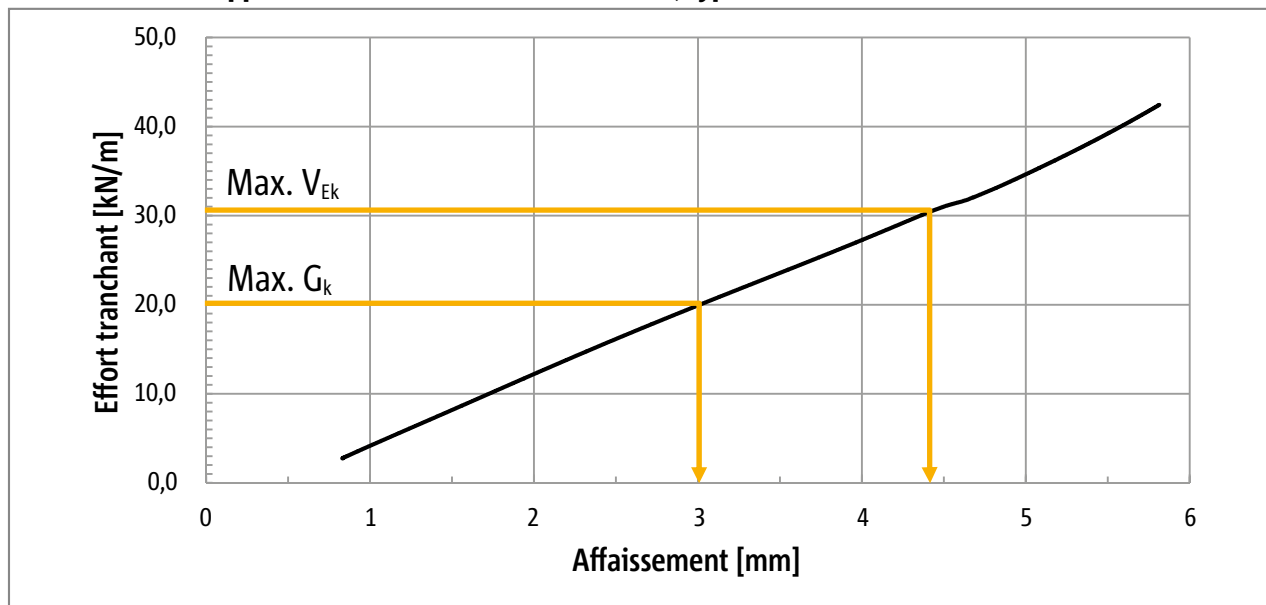
Schöck Tronsole® type		D
Armature côté client	Lieu	Classe d'exposition XC1, résistance du béton \geq C25/30
Pos. 1 Etrier fermé		
Pos. 1	Côté escalier	2 \varnothing 8
Pos. 2 Armature transversale avec crochets d'extrémité des deux côtés		
Pos. 2	Côté escalier	2 \varnothing 8
Pos. 3 Acier en barre à la transversale de l'escalier		
Pos. 3	Côté escalier	2 \varnothing 8
Pos. 4 Barre d'acier parallèle et transversale à la volée		
Pos. 4	Radier, en-haut	2 x 2 \varnothing 8

i Armature à prévoir par le client

- ▶ Le renfort prévu par le client pos. 1, pos. 2 et pos. 4 doit être disposé par paire autour du Tronsole® type D. Dans le plan, l'écart des étriers et des barres d'une position doit être de 200 mm maximum.
- ▶ Une armature de dalle supérieure existante peut être prévue sur la position 4.
- ▶ Lors d'écarts du bord du Tronsole® type D de moins de 120 mm, la résistance à la rupture d'arêtes en béton doit être vérifiée par l'ingénieur.

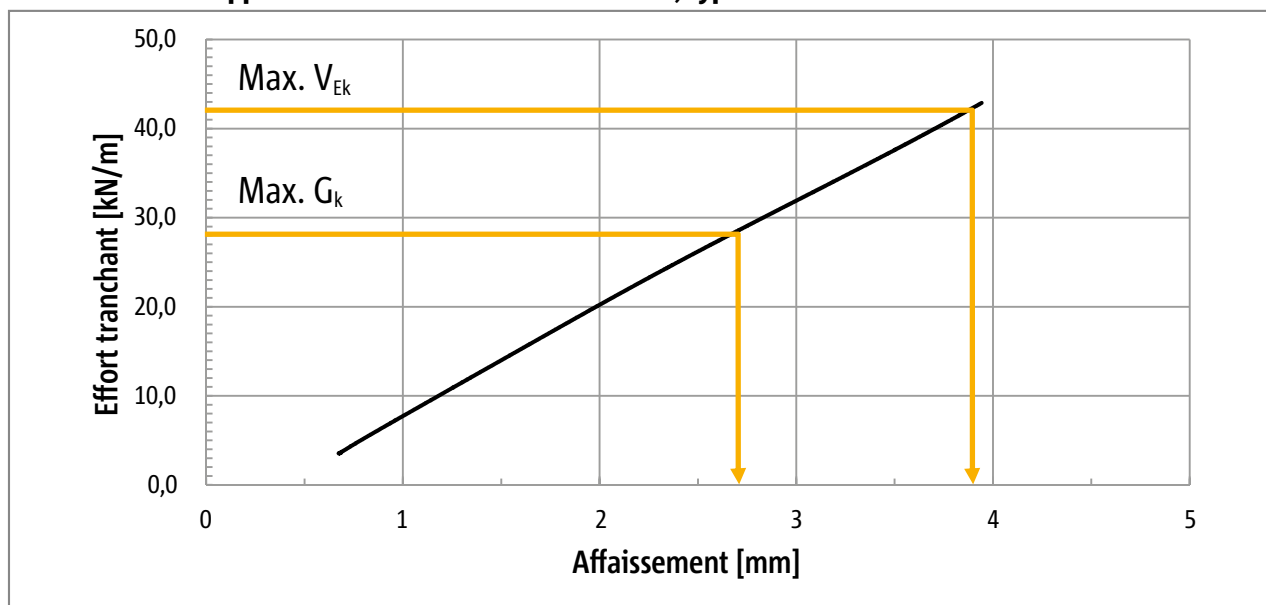
Déformation

Déformation de l'appui élastomère Elodur® du Tronsole®, type B-V1



Ill. 161: Schöck Tronsole® type B-V1 : déformation de la couche élastomère Elodur®

Déformation de l'appui élastomère Elodur® du Tronsole®, type B-V2



Ill. 162: Schöck Tronsole® type B-V2 : déformation de la couche élastomère Elodur®

i Remarques sur la déformation

- ▶ On entend par affaissement, la déformation verticale de la couche élastomère Elodur® sous la contrainte verticale des efforts tranchants
- ▶ Il faut également tenir compte du fluage à hauteur de 50 % de l'affaissement sous la charge constante G_k .
- ▶ $\text{Max. } V_{Ek} = \text{Max. } V_{Ed} / \gamma$, sachant que $\gamma = 1,4$
- ▶ $\gamma = 1,4$ est valable si l'on admet que $\text{Max. } V_{Ed}$ est composé aux deux tiers du poids propre et à un tiers de la charge de circulation.
- ▶ Ainsi, $\text{Max. } V_{Ek}$ est la charge utile maximale $\text{Max. } G_k = 2/3 \cdot \text{Max. } V_{Ek}$ le poids propre maximal.

B, D

Protection incendie | Matériaux | Montage

Protection incendie

Le Schöck Tronsole® type B est un élément d'isolation au bruit de choc n'ayant pas d'importance pour la statique. La classe de résistance au feu se rapporte donc aux composants en béton armé environnants.

i Protection incendie

- ▶ Le Tronsole® type B correspond à la classe de matériaux de construction E au sens de la norme SN EN 13501-1.

Matériel et matériaux de construction

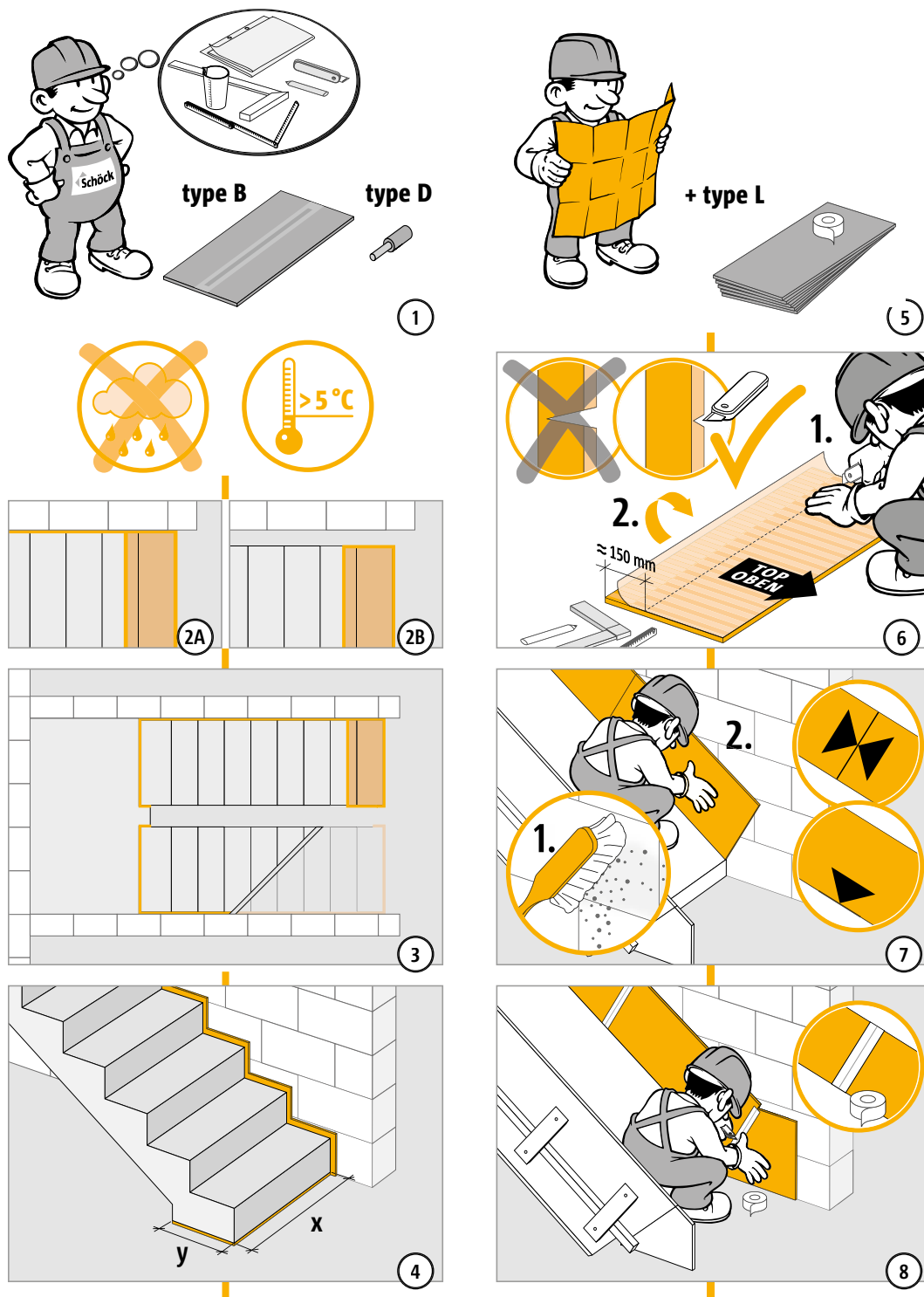
Schöck Tronsole® type B	Matériau
Plaque en mousse PE	Mousse PE selon la norme DIN EN 14313
Appui élastomère	Polyuréthane selon la norme DIN EN 13165

Schöck Tronsole® type D	Matériau
Goujon, acier inoxydable	S 690, n° de matériau 1.4362
Capuchon élastomère	Polyuréthane selon la norme DIN EN 13165
Coulisseau, acier inoxydable	N° de matériau 1.4404

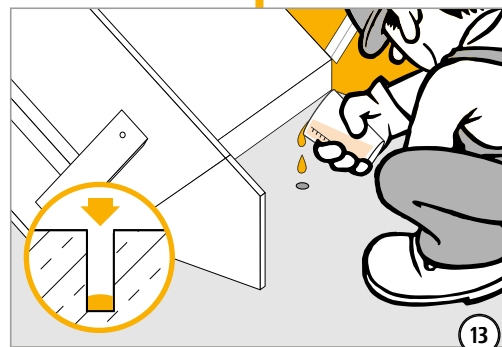
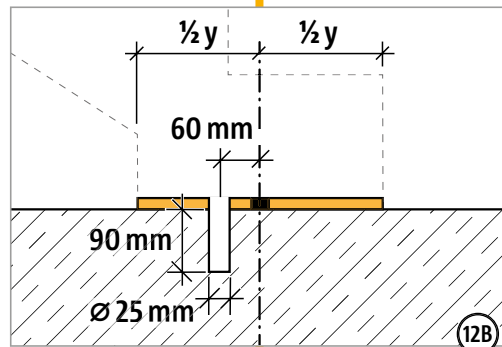
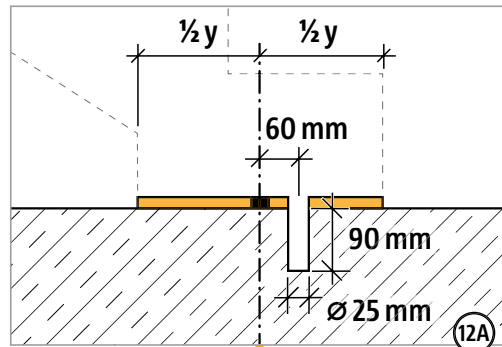
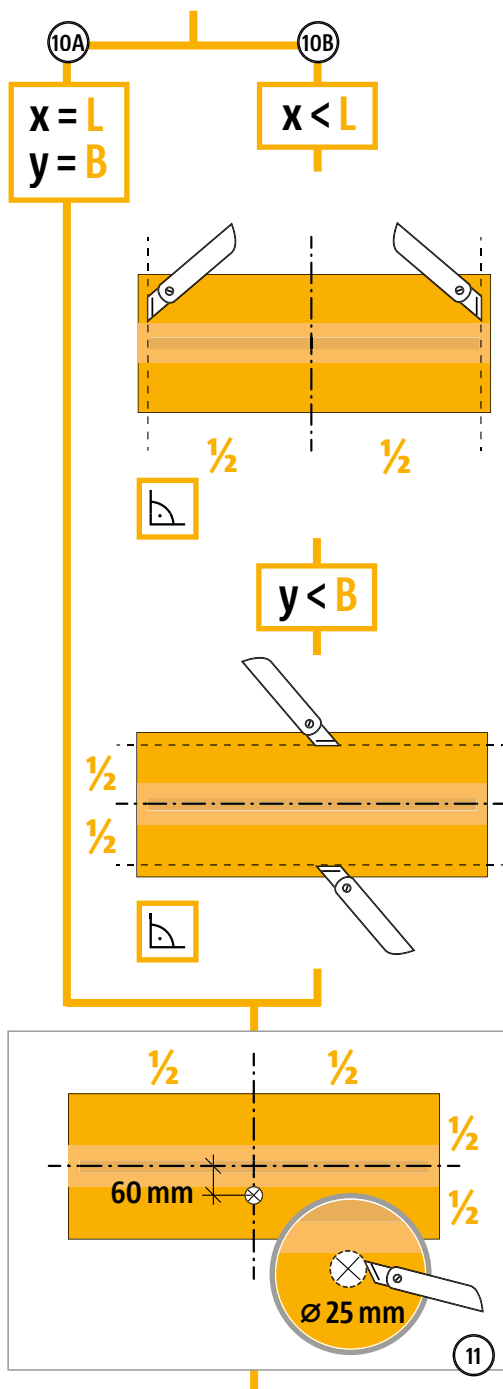
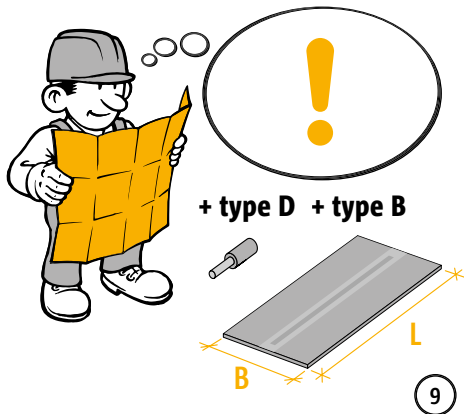
i Montage

- ▶ Le Schöck Tronsole® type B dispose de bandes de montage adhésives double face utilisées pour la fixation sur la semelle de la volée en élément sèche et sans poussière.
- ▶ En présence d'escaliers en béton coulé sur place, le Tronsole® type B est posé entre le coffrage de bord et le radier.
- ▶ Les plaques de mousse PE peuvent être coupées à la main au moyen d'une simple lame. Etant donné que la plaque de mousse PE dépasse de 50 mm de chaque côté de l'appui élastomère linéaire, le Tronsole® type B peut être largement raccourci sans endommager l'appui élastomère.
- ▶ Lorsque le Tronsole® type B est raccourci, veiller à ce que la partie dépassant des plaques de mousse PE soient également raccourcies de chaque côté de la même longueur au-dessus des extrémités de l'appui élastomère, afin que l'appui élastomère reste centré.
- ▶ Une construction sans pont phonique implique d'utiliser des bandes d'isolation de bordure prévues par le client sur les côtés du pied de l'escalier.
- ▶ Le coulisseau disponible en option pour Tronsole® type D peut être utilisée en tant que coffrage perdu dans la volée d'escalier en élément ou au sol.
- ▶ Le Tronsole® type D (sans coulisseau) implique un évidement ou l'enfoncement du goujon dans le béton durci de la dalle de sol.

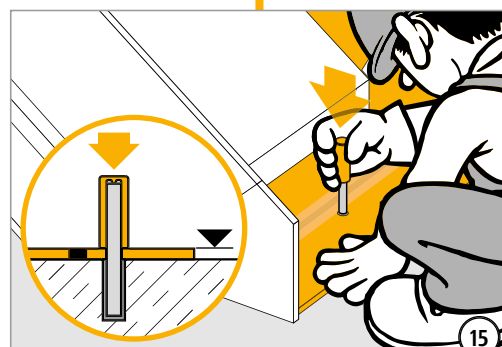
Instructions de mise en oeuvre sur chantier, béton coulé sur place



Instructions de mise en oeuvre sur chantier, béton coulé sur place

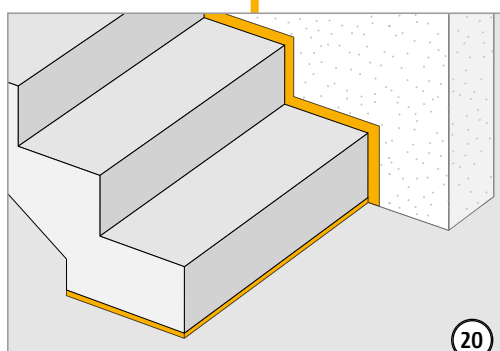
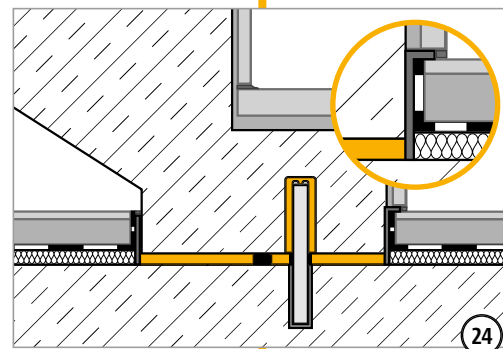
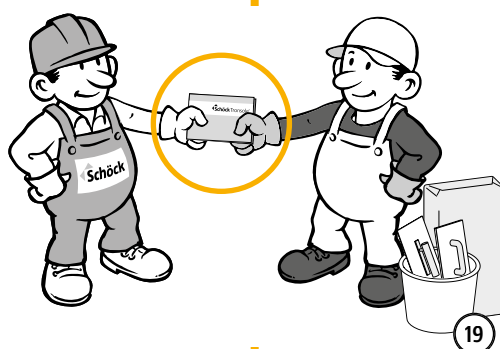
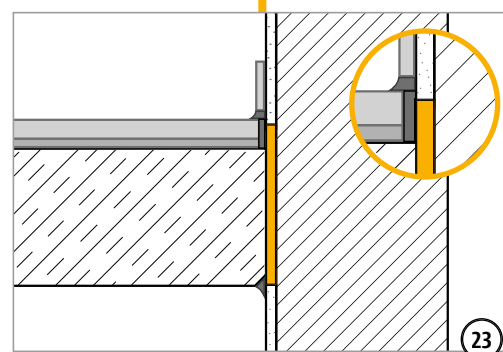
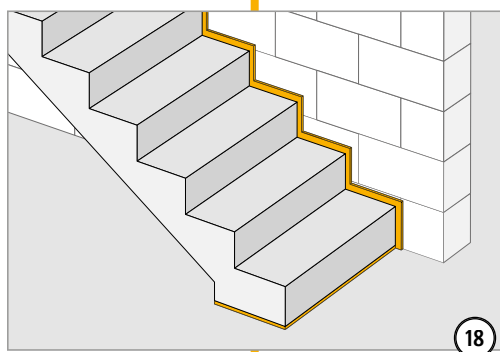
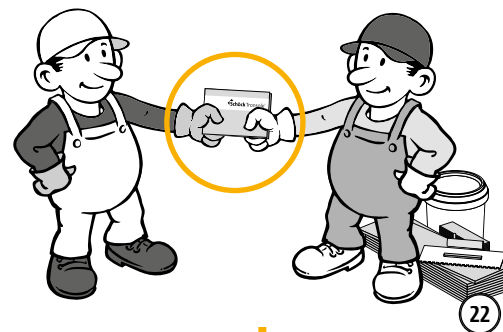
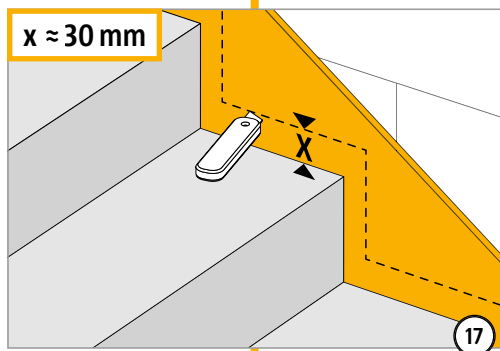
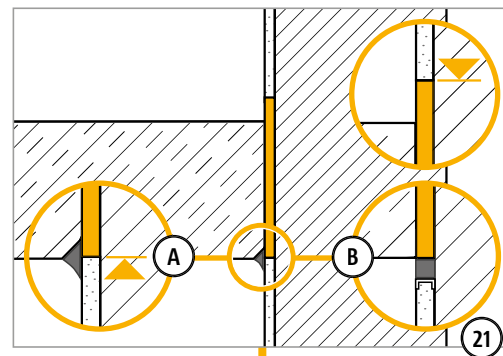
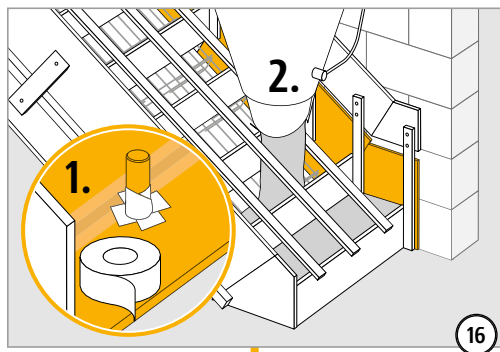


*S'assurer que la consistance est suffisamment fluide !



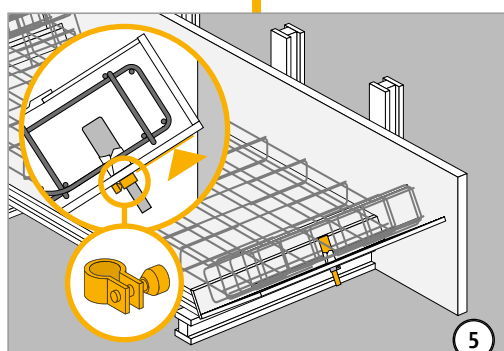
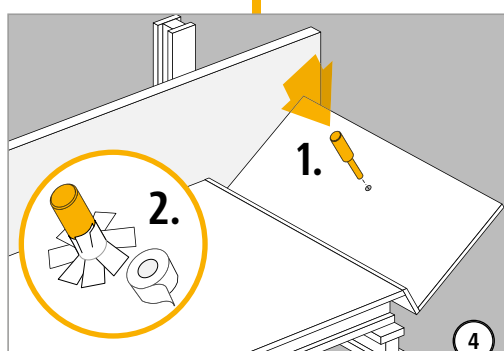
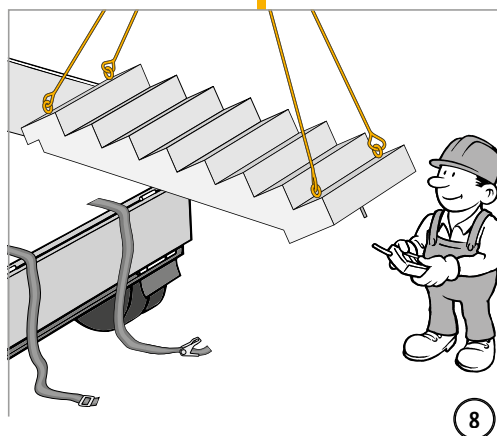
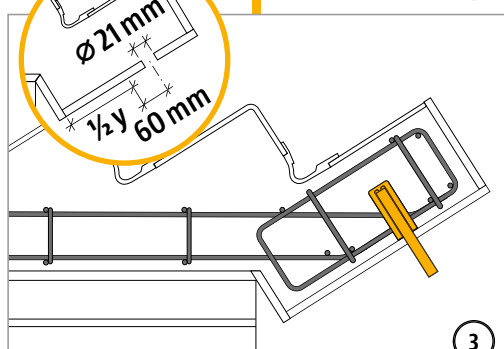
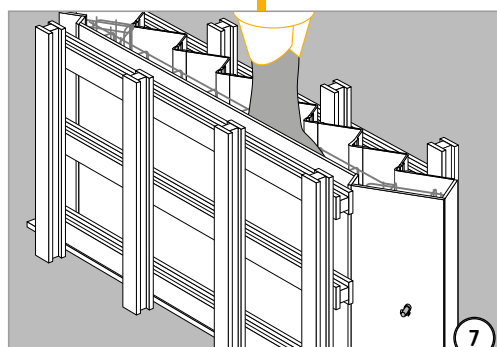
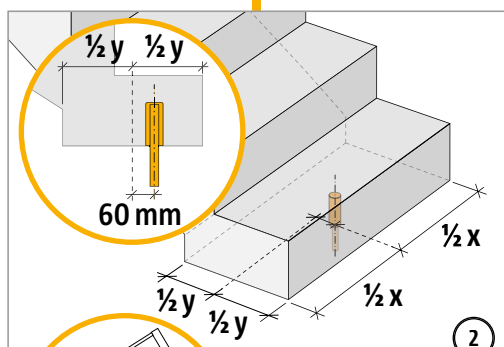
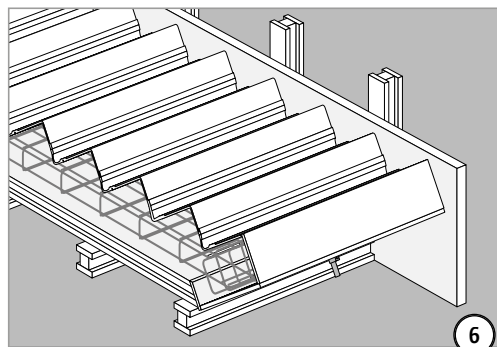
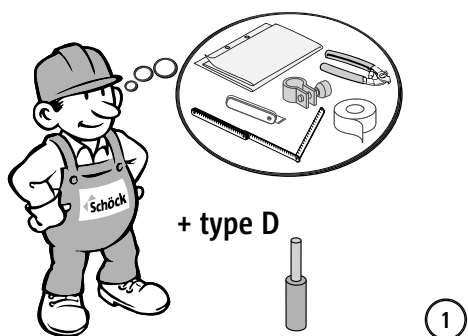
B, D

Instructions de mise en oeuvre sur chantier, béton coulé sur place



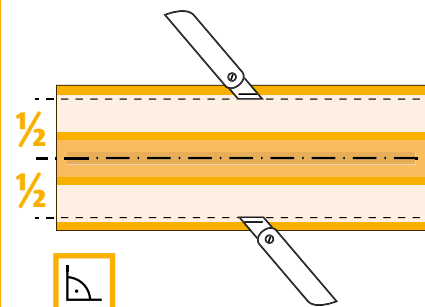
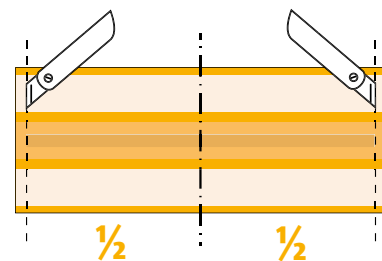
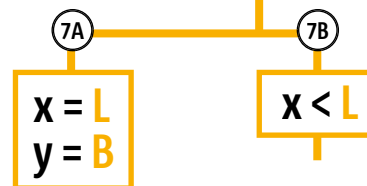
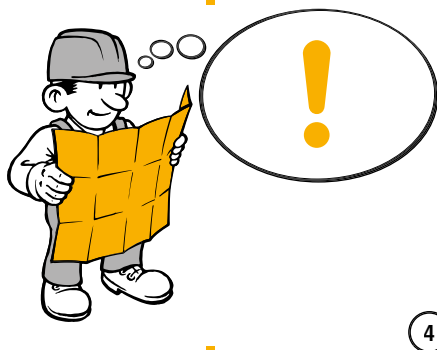
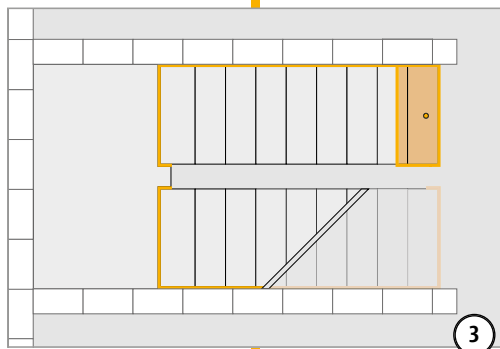
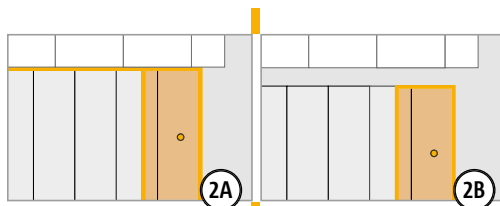
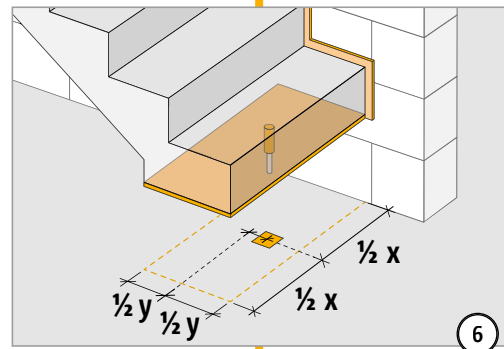
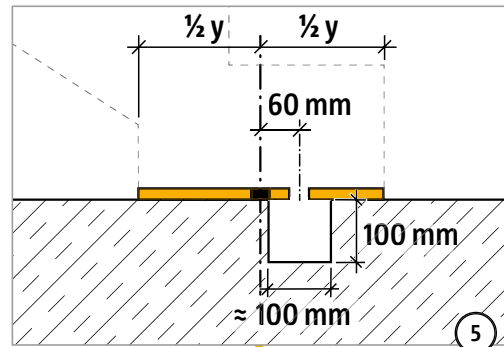
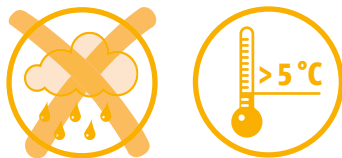
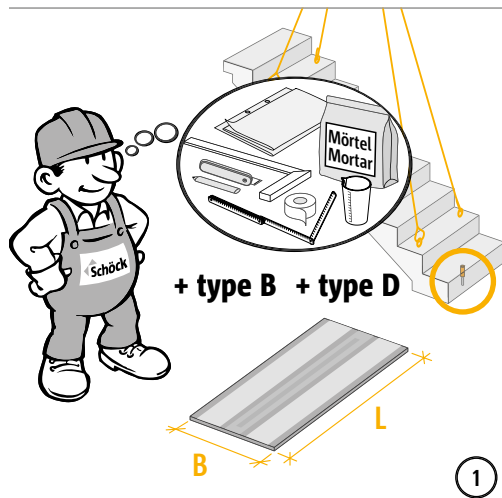
B, D

Instructions de mise en oeuvre, préfabriqué



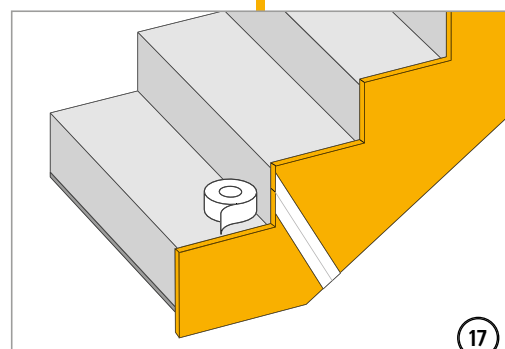
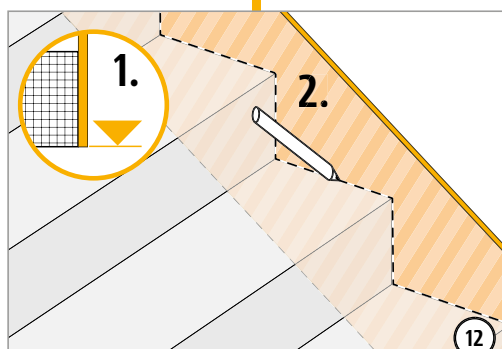
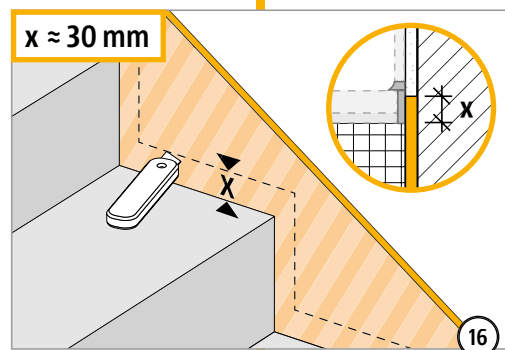
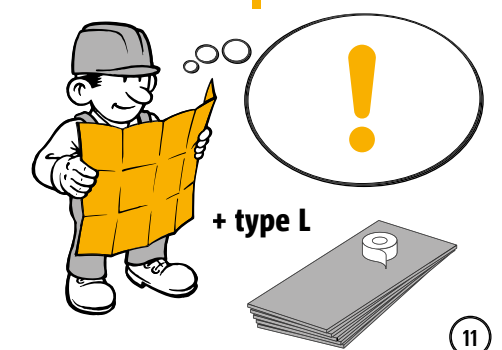
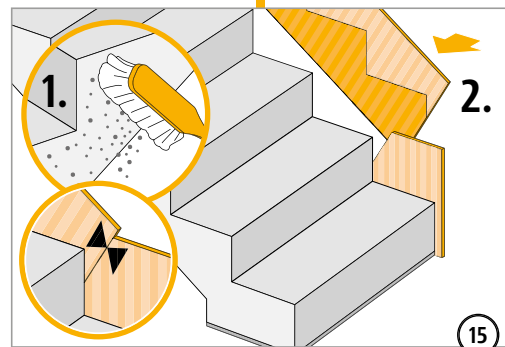
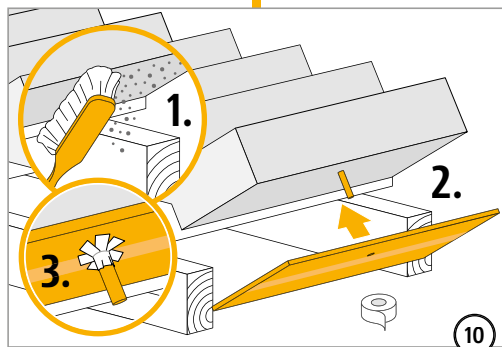
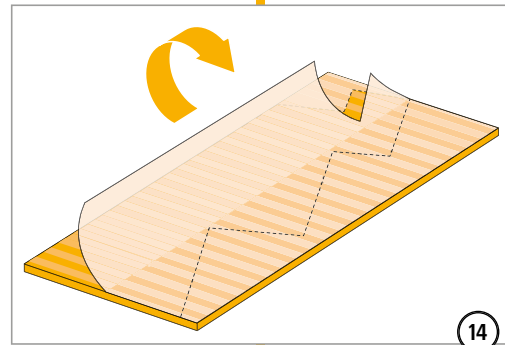
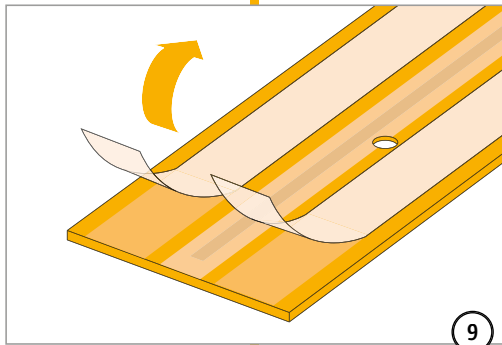
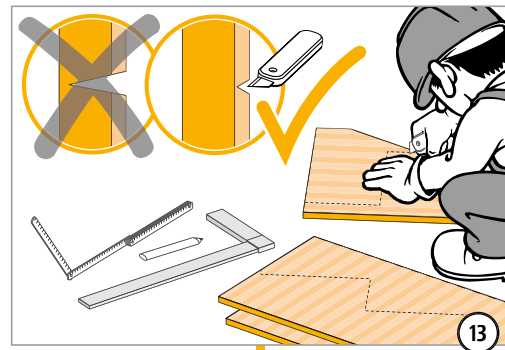
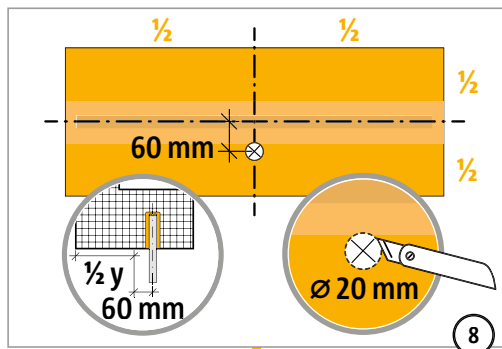
B, D

Instructions de mise en oeuvre sur chantier, préfabriqué



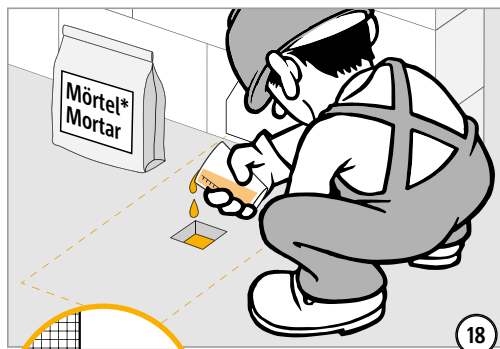
B, D

Instructions de mise en oeuvre sur chantier, préfabriqué



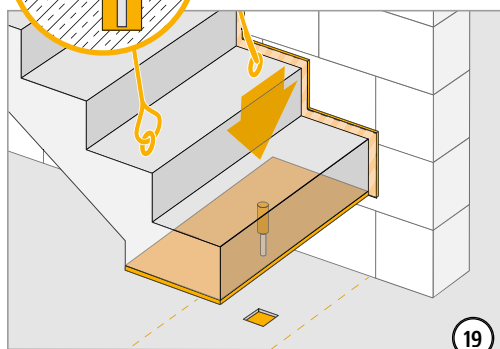
B, D

Instructions de mise en oeuvre sur chantier, préfabriqué

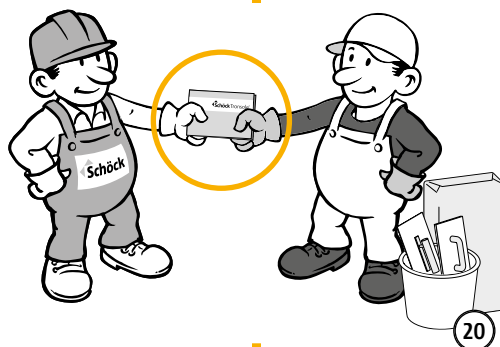


18

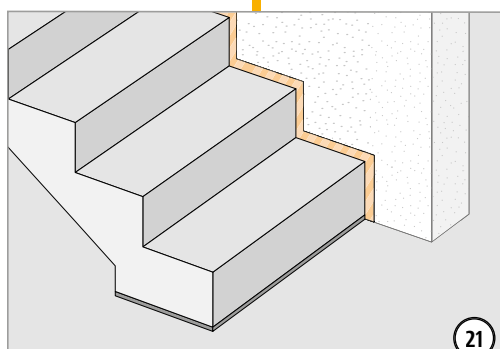
*S'assurer que la consistance est suffisamment fluide !



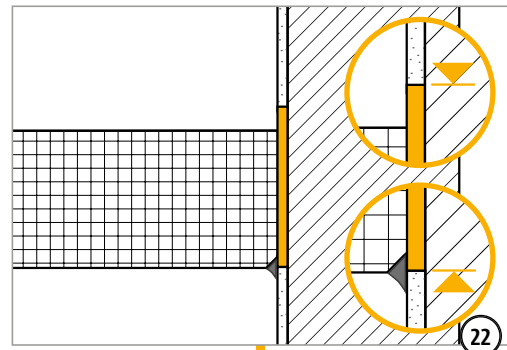
19



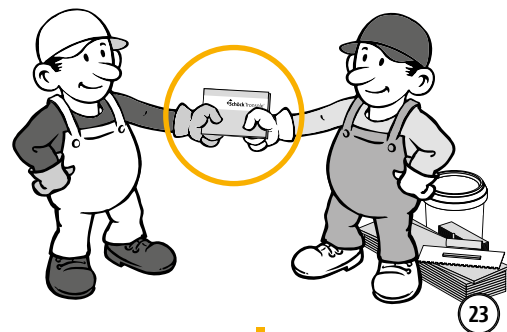
20



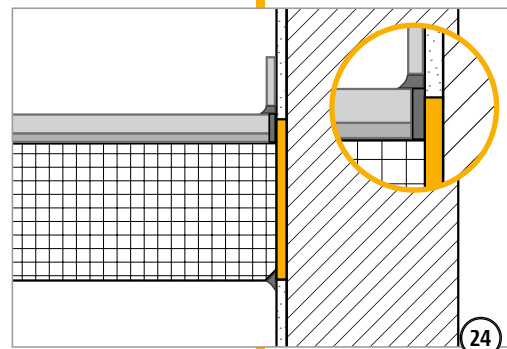
21



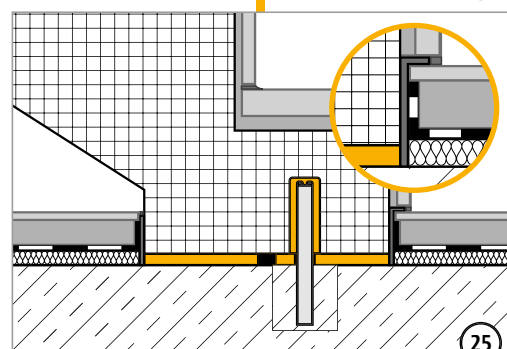
22



23



24

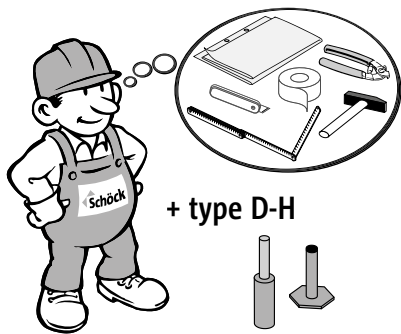


25

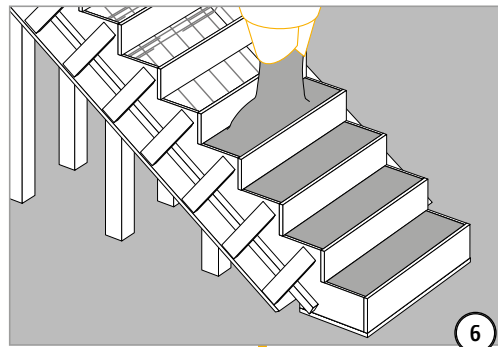


B, D

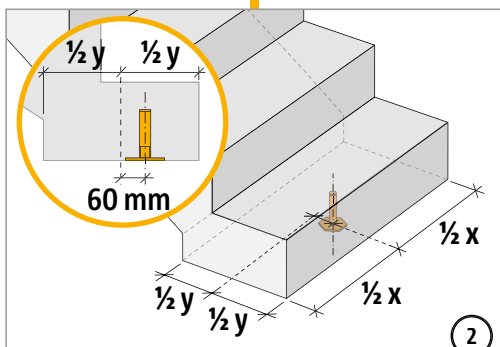
Instructions de mise en oeuvre, préfabriqué



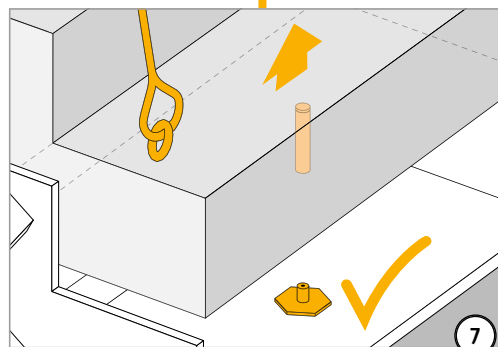
1



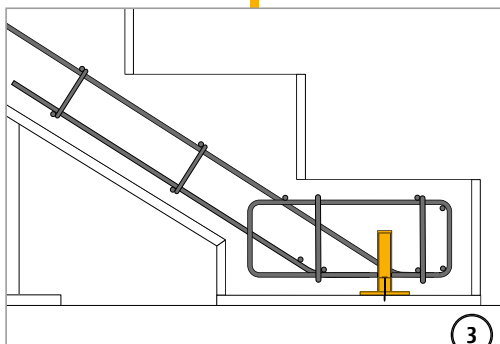
6



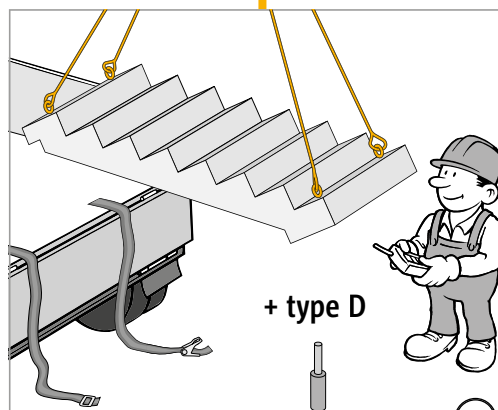
2



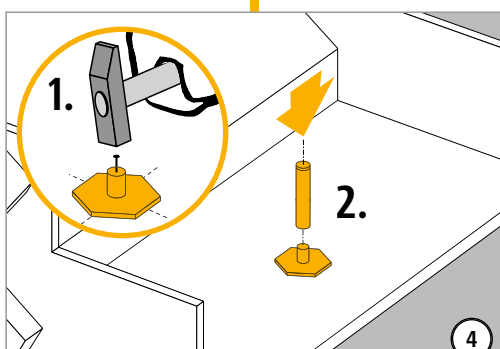
7



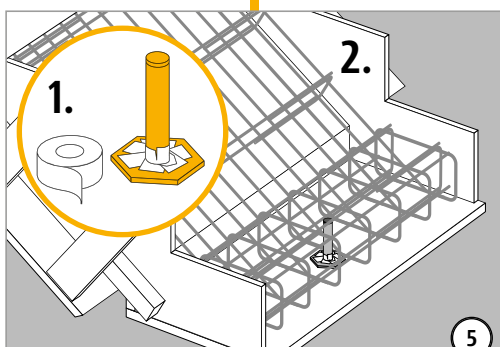
3



8



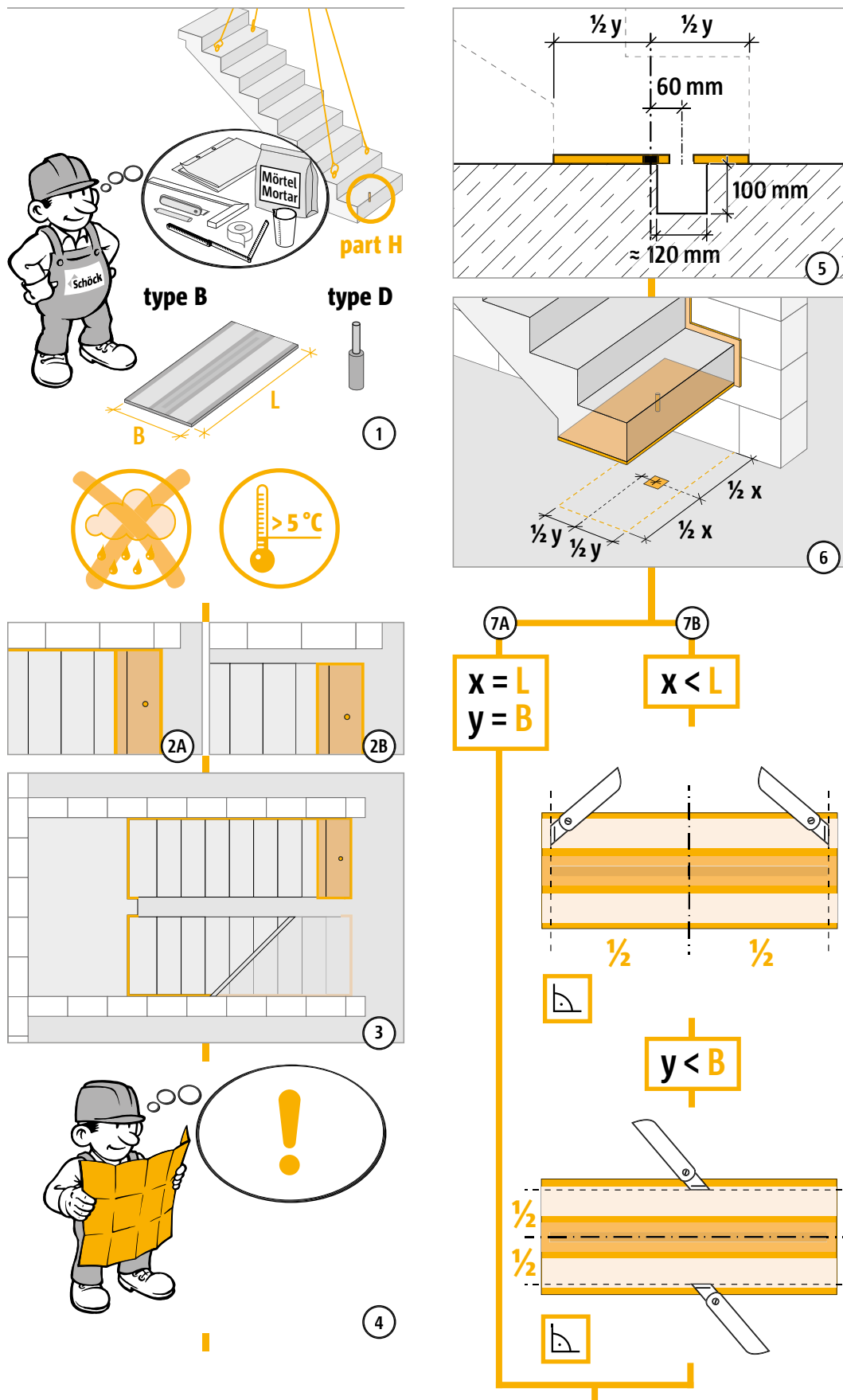
4



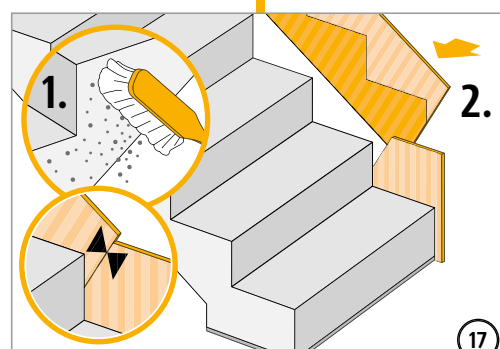
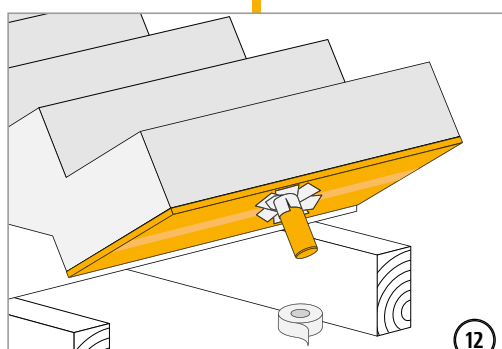
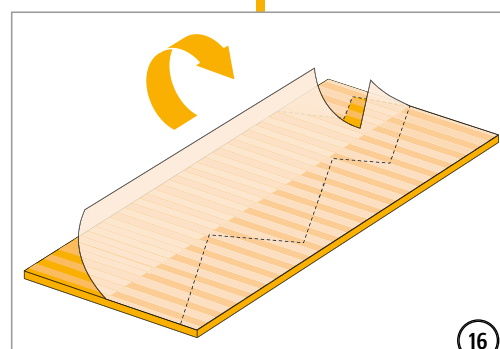
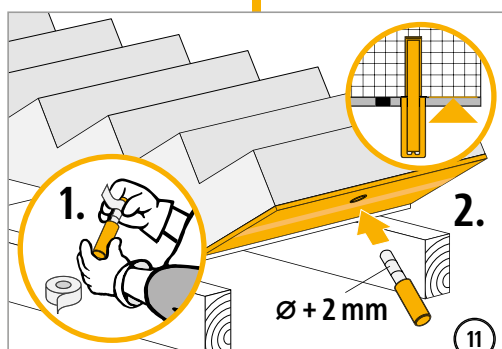
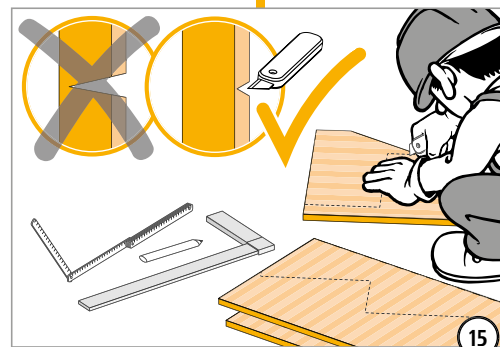
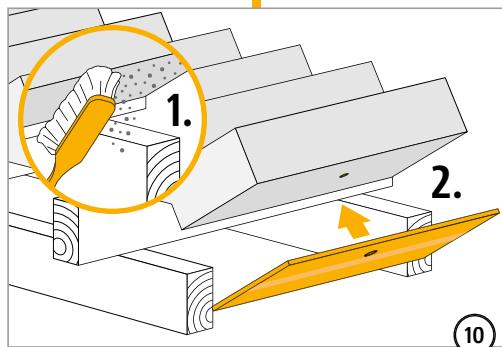
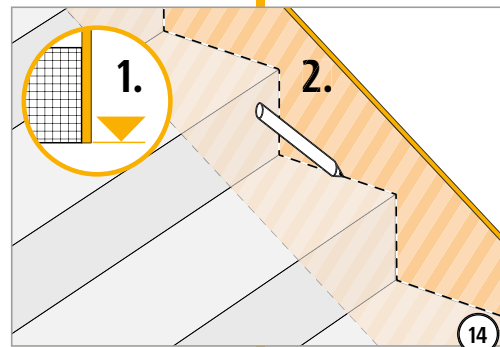
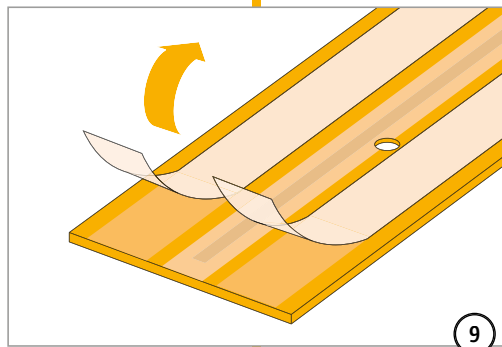
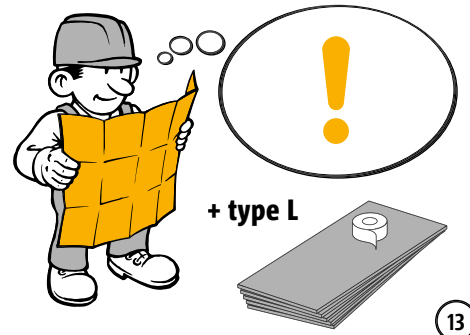
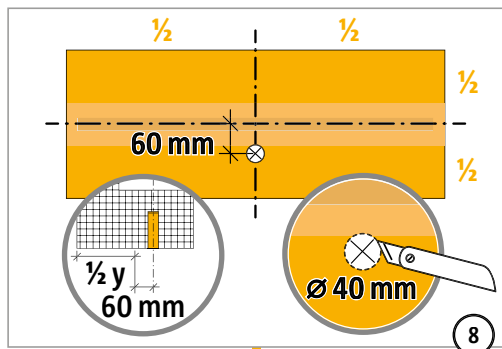
5

B, D

Instructions de mise en oeuvre sur chantier, préfabriqué

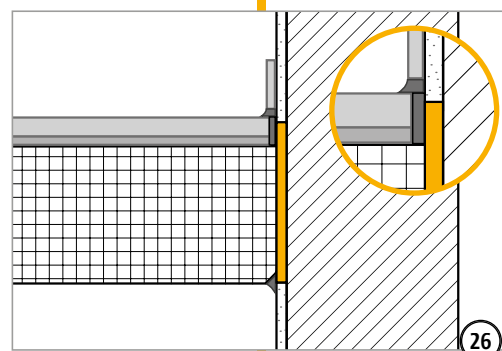
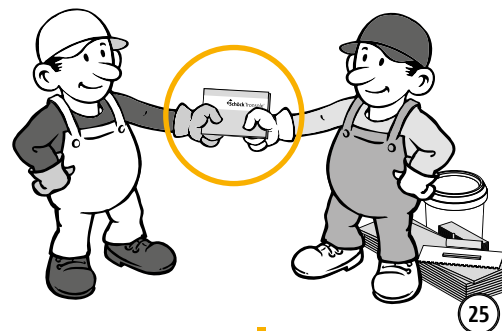
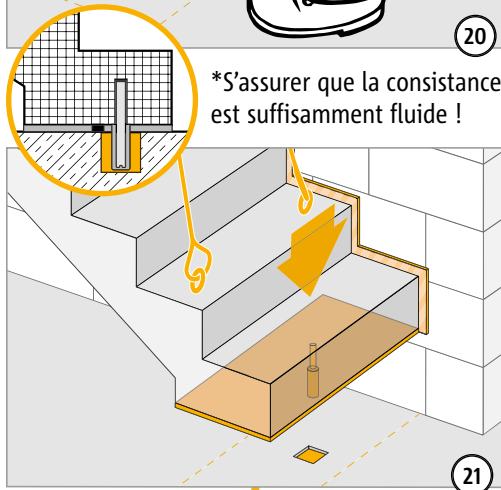
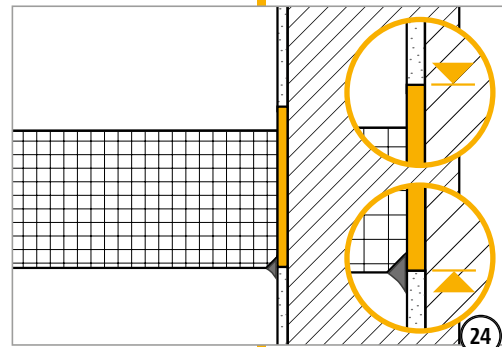
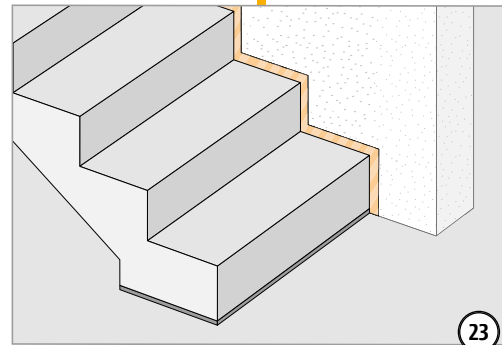
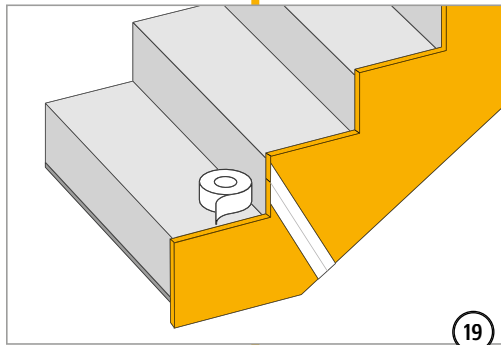
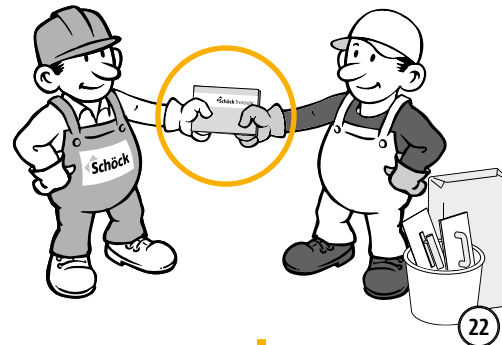
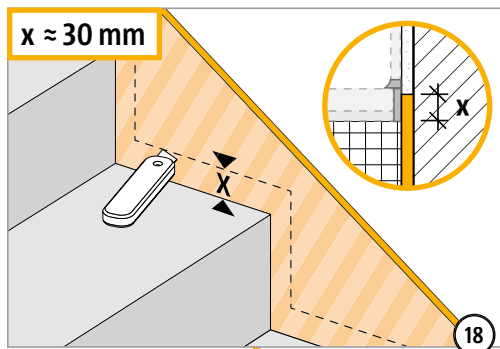


Instructions de mise en oeuvre sur chantier, préfabriqué



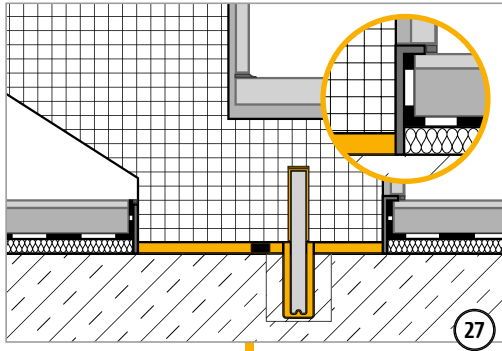
B, D

Instructions de mise en oeuvre sur chantier, préfabriqué



B, D

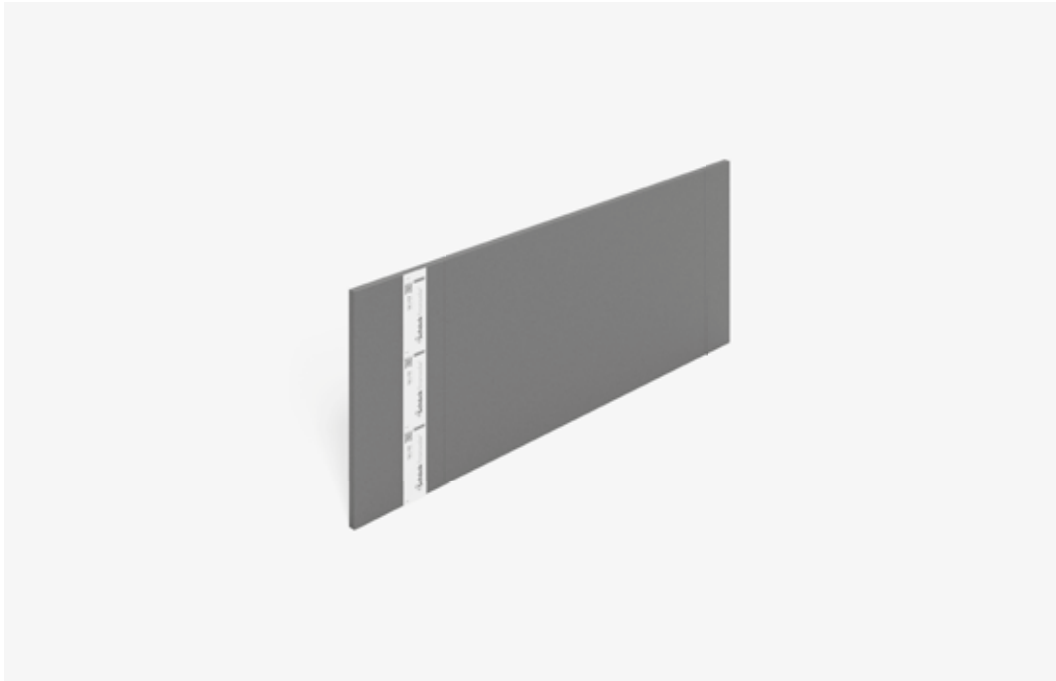
Instructions de mise en oeuvre sur chantier, préfabriqué



✓ Liste de verification

- La géométrie des éléments à séparer sur le plan acoustique est-elle adaptée aux cotes du Schöck Tronsole® ?
- Les efforts sur le Schöck Tronsole® ont ils été dimensionnés aux ELU ?
- Les exigences relatives à la protection incendie sont-elles clarifiées et stipulées dans le cahier des charges?
- Conformément au plan, les charges horizontales existantes et transmises par le Tronsole® type B sont-elles prises en compte ?
- Lors du montage du Schöck Tronsole® type D, l'écart de bord minimum de 120 mm est-il respecté?

Schöck Tronsole® type L



Schöck Tronsole® type L (réalisation de joints)

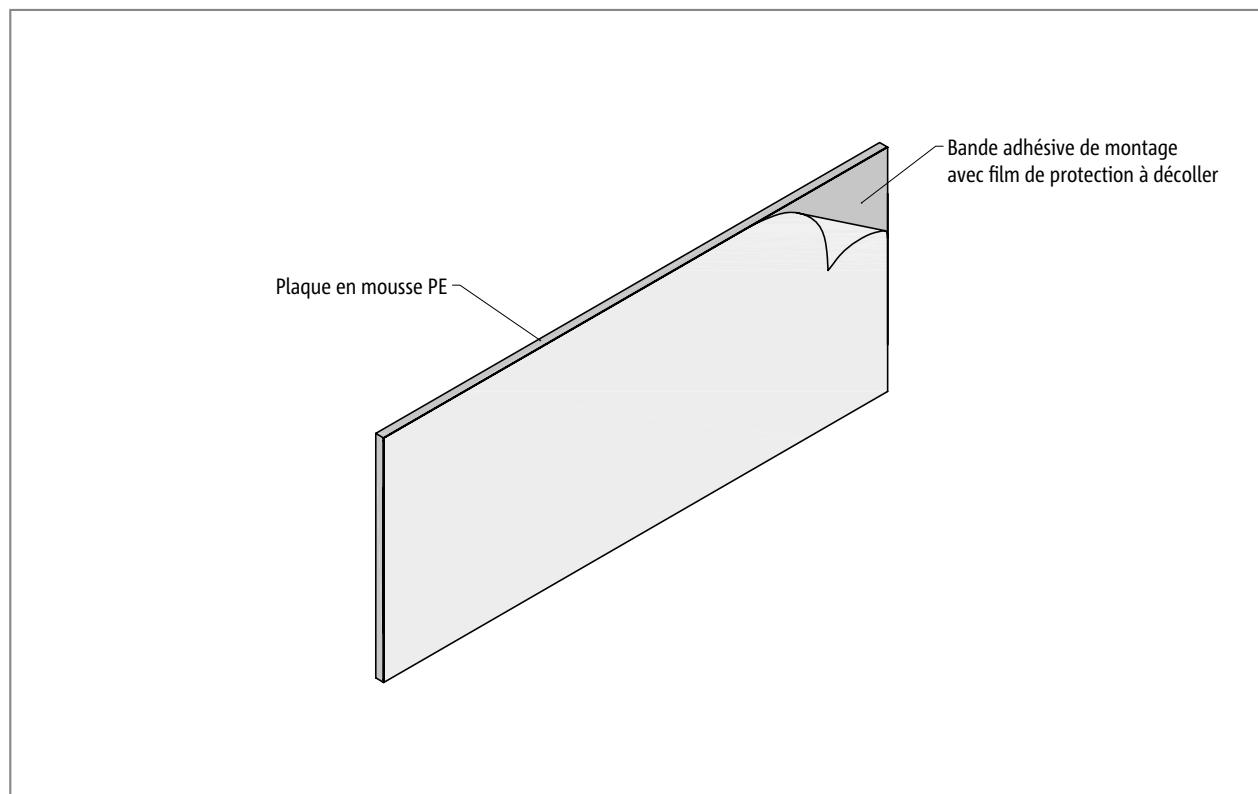
sert à la réalisation de joints sans pont phonique entre la volée ou le palier et le mur de la cage d'escalier. Il peut être utilisé avec du béton coulé sur place ou des éléments préfabriqués.

Le Tronsole® type L est également disponible comme kit de protection contre le bruit (voir page 193).

Caractéristiques du produit | Design du produit | Variantes de produits | Désignation des types

i Caractéristiques du produit

- ▶ Protection contre le bruit de choc idéale évitant les ponts phoniques au niveau des joints
- ▶ Plaques en mousse PE facile à découper et de qualité supérieure
- ▶ Matériau stable, aucune détérioration pendant la construction
- ▶ Fixation fiable grâce à la bande adhésive de montage



Ill. 163: Schöck Tronsole® type L

Variantes de Schöck Tronsole® type L

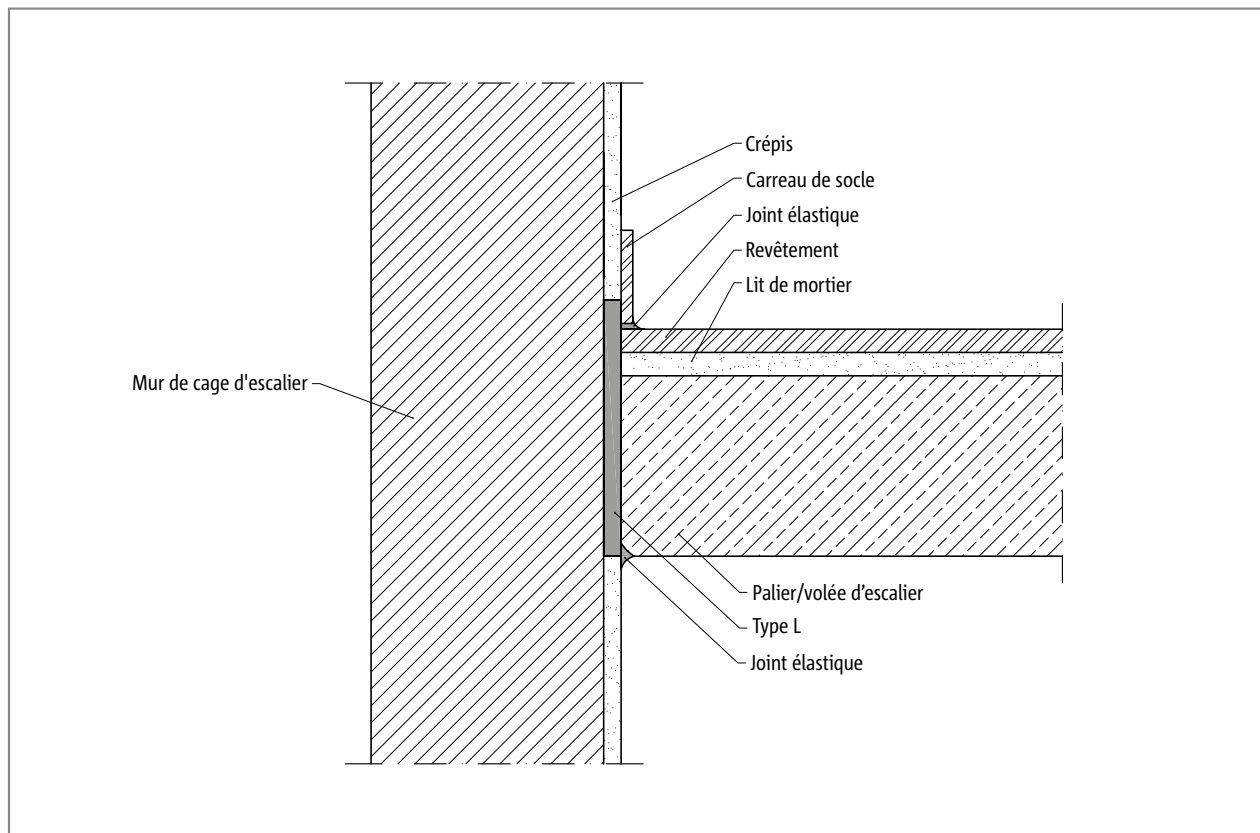
Le modèle de Schöck Tronsole® type L peut varier comme suit :

- ▶ Hauteur :
pour palier : H = 250 mm et pour volée d'escalier H=420 mm

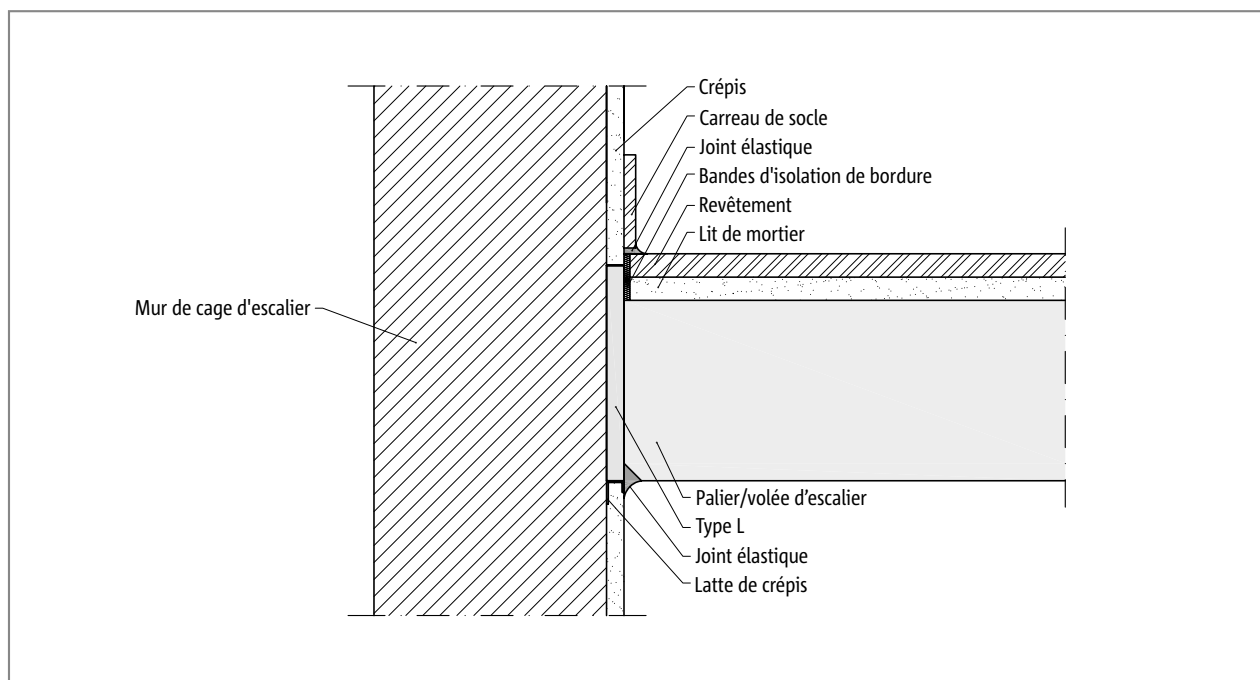
Désignation du type dans les documents de planification

Type
Hauteur
L-250

Coupes de principe

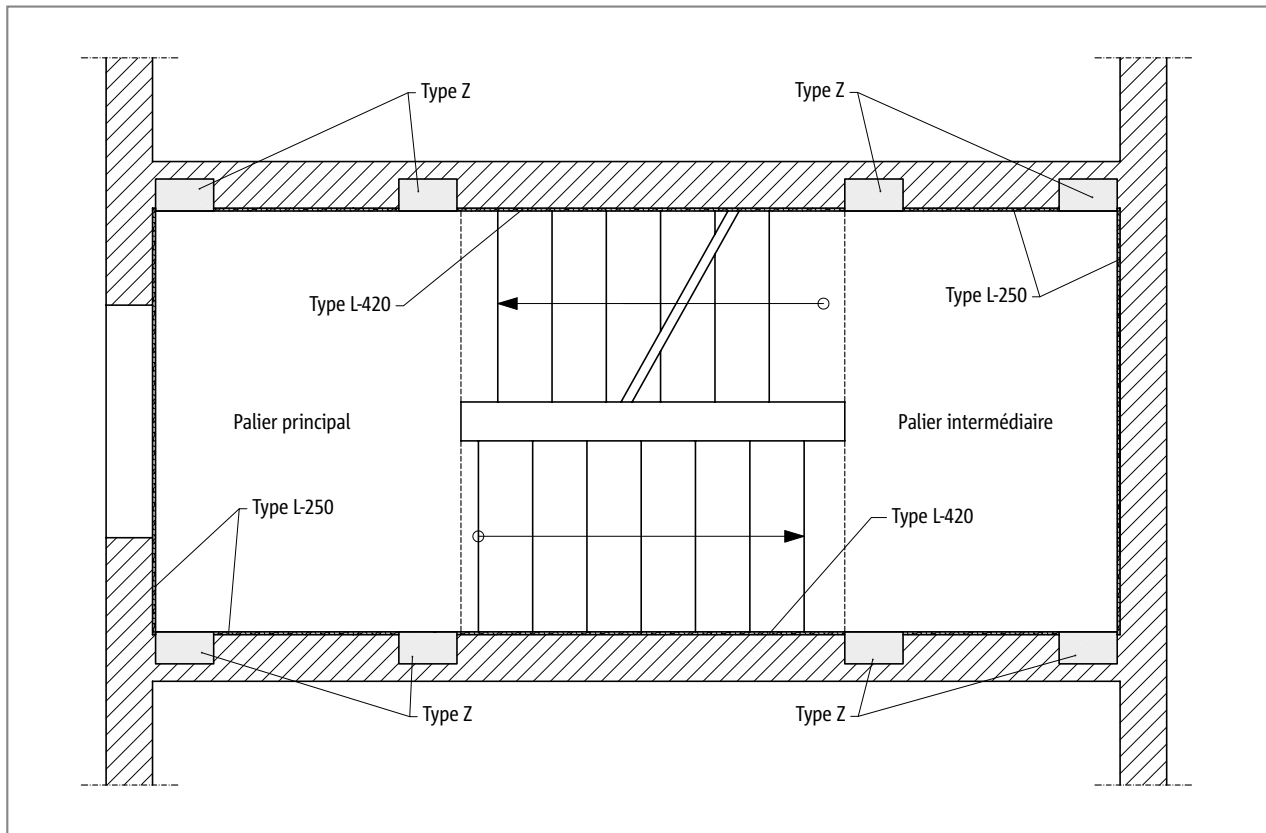


Ill. 164: Schöck Tronsole® type L: coupe de montage escalier en béton coulé sur place



Ill. 165: Schöck Tronsole® type L: coupe de montage escalier en préfabriqué

Disposition des éléments

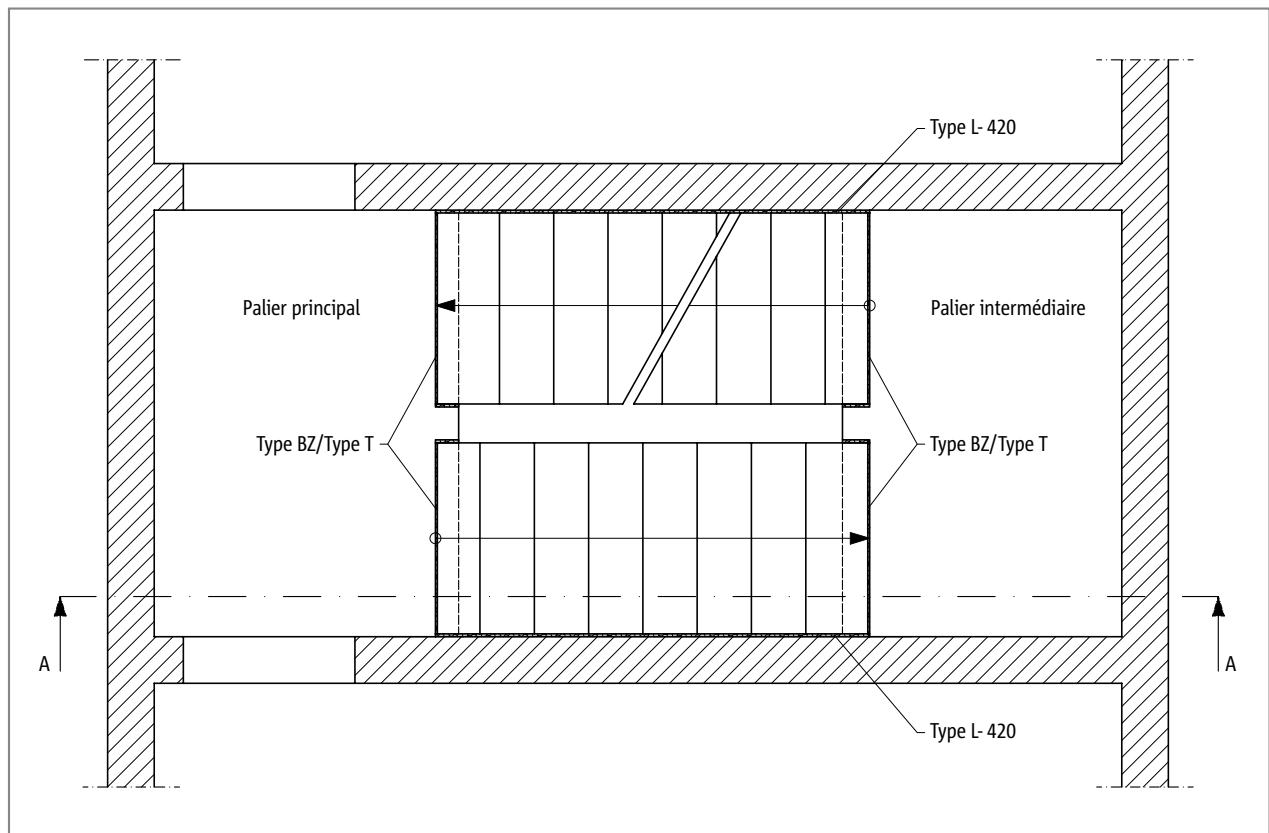


Ill. 166: Schöck Tronsole® type L-250 et type L-420: solution de protection contre le bruit pour volées et paliers avec intégration du Tronsole® type Z

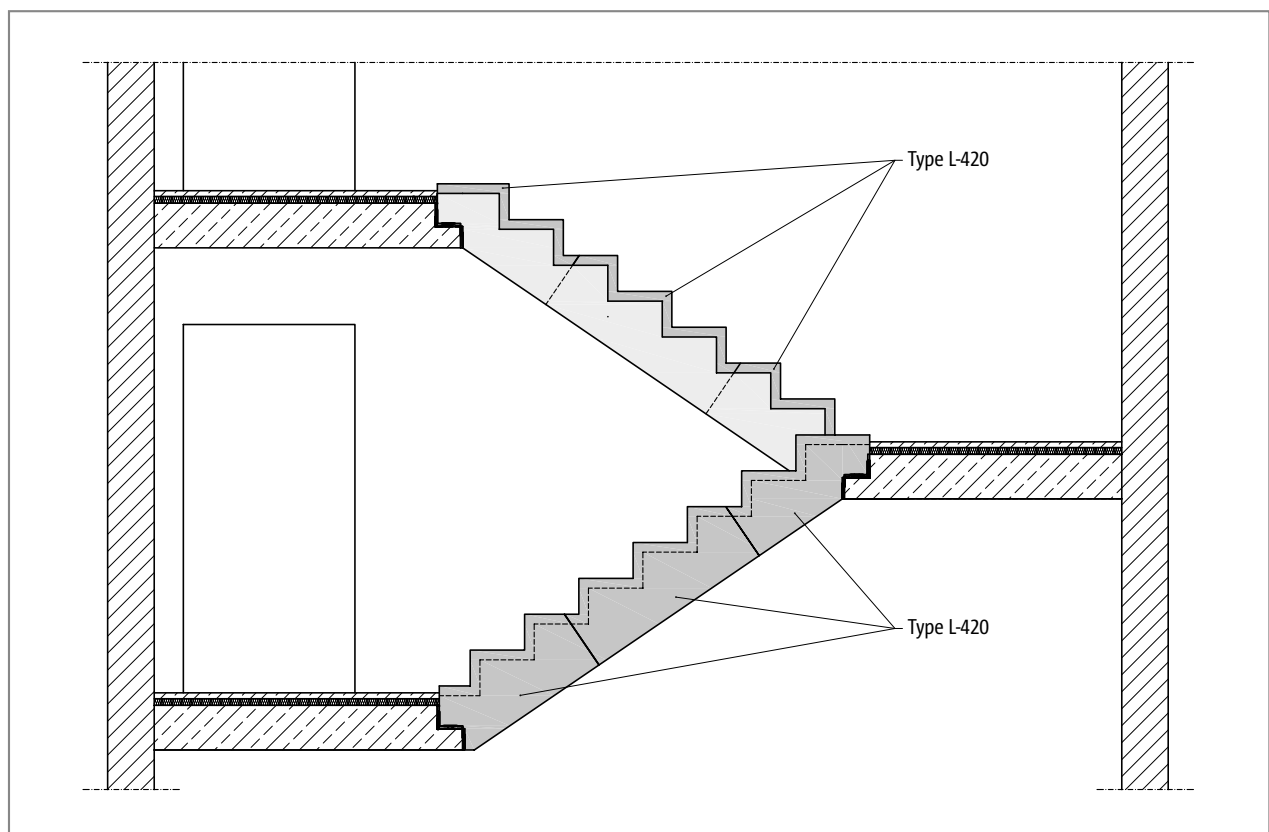
i Disposition des éléments

- ▶ Le Schöck Tronsole® type L peut être combiné avec tous les autres types de Schöck Tronsole®.

Disposition des éléments

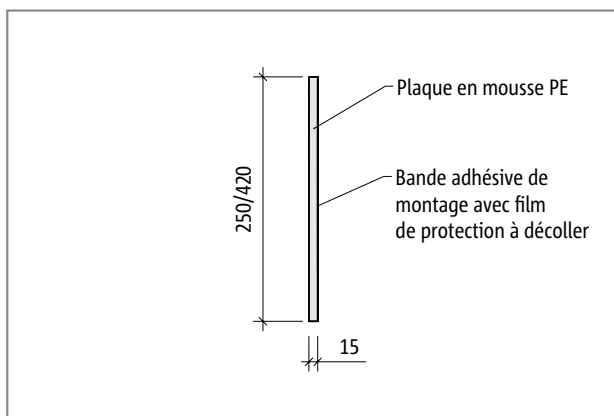


Ill. 167: Schöck Tronsole® type L-420 : Solution d'insonorisation pour les paliers d'escaliers avec intégration du Tronsole® type BZ ou T

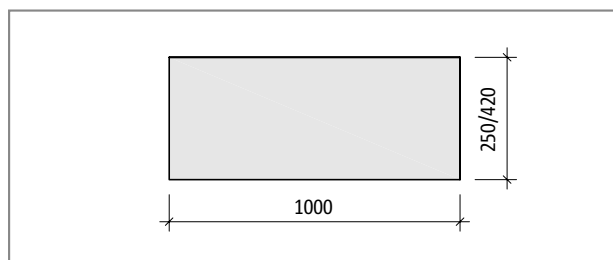


Ill. 168: Schöck Tronsole® type L-420: disposition des éléments, coupe A-A

Description du produit | Construction en prédalles



Ill. 169: Schöck Tronsole® type L-250 ou L-420: coupe du produit



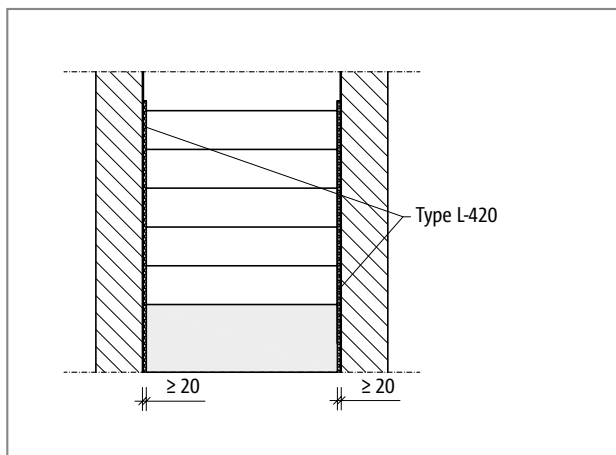
Ill. 170: Schöck Tronsole® type L-250 ou L-420: vue du produit

i Informations sur le produit

- ▶ Le Schöck Tronsole® type L est également disponible comme kit de protection contre le bruit.
- ▶ Le Tronsole® type L n'est pas prévu pour la transmission des forces.
- ▶ Le Schöck Tronsole® type L est proposé dans la longueur L = 1000 mm.

Construction en éléments préfabriqués

Lorsque des volées en éléments préfabriqués doivent être montées entre des murs opposés, une tolérance des cotes de montage doit être déterminée par l'ingénieur. Lorsque par ex. un mur se trouve à la place de l'oeil d'escalier, il est judicieux de prévoir un écart d'au moins 20 mm entre les limons et les murs adjacents, bien que le Schöck Tronsole® type L ne fasse que 15 mm d'épaisseur. Cela permet le montage sans accroc de volées avec Tronsole® type L encollé.



Ill. 171: Schöck Tronsole® type L-420: prise en compte des tolérances de montage

Protection incendie | Matériaux | Kit d'insonorisation | Instructions de mise en oeuvre | Montage

Protection incendie

Le Schöck Tronsole® type L est un élément d'isolation au bruit de choc n'ayant pas d'importance pour la statique. La classe de résistance au feu se rapporte donc aux composants en béton armé environnants.

Le Schöck Tronsole® type L figure en majorité dans les composants d'escaliers. La pénétration d'un incendie peut uniquement survenir par des petits joints négligeables par rapport au dimensionnement, ce qui est sans danger en matière de protection contre les incendies.

Selon BSR 14-15 tableau 4.2 note de bas de page [2], la surface des matériaux inflammables dans le mur et les habillages de dalles (éclairage de surface, panneaux d'affichage, habillages, gardes-corps, etc.) ne doit pas dépasser dans les voies d'évacuation verticales 10% de la surface de base de la cage d'escalier par étage.

i Protection incendie

- ▶ Le Tronsole® type L correspond à la classe de matériaux de construction E au sens de la norme DIN EN 13501-1.

Matériel et matériaux de construction

Schöck Tronsole® type L	Matériau
Plaque en mousse PE	Mousse PE selon la norme DIN EN 14313

Schöck Tronsole® type L	Propriétés physiques
Rigidité dynamique au sens de la norme EN 29052-1	90 MN/m ³
Densité apparente au sens de la norme EN ISO 845	28 kg/m ³
Absorption d'eau après 7 jours	< 1 Vol.-%

Kit d'insonorisation

Le kit d'insonorisation est un kit système adapté comportant tous les auxiliaires de montage nécessaires. La bande adhésive livrée et servant à coller de façon hermétique les points de jonction des plaques d'assemblage facilite le montage sans pont phonique du Schöck Tronsole® type L.

Le kit d'insonorisation vient en complément des solutions d'isolation au bruit de choc dans la cage d'escalier et fait partie intégrante des systèmes d'insonorisation.

Le kit d'insonorisation est composé des éléments suivants:

- ▶ Schöck Tronsole® type L-250 ou L-420
- ▶ 20 m de bande adhésive (1 rouleau)
- ▶ 1 lame appropriée (cutter)
- ▶ 1 Crayon à papier
- ▶ 1 Notice de montage

Etant donné que le Schöck Tronsole® type L est combiné à un Tronsole® transférant les forces, les notices de montage du Tronsole® type L sont représentées dans tous les autres chapitres du produit par des exemples de combinaisons.

i Montage

- ▶ Le Schöck Tronsole® type L est collé au moyen d'une bande adhésive double face propre au produit sur l'élément sec et sans poussière. Il s'agit ici d'une volée en élément ou du mur de la cage d'escalier en présence d'un escalier en béton coulé sur place.
- ▶ Les plaques de mousse PE peuvent être coupées à la main au moyen d'une simple lame.
- ▶ Le Tronsole® type L ferme le joint entre le limon ou le palier d'escalier et le mur en respectant une largeur de joint de 15 mm.

Liste de verification

- Un joint suffisamment large entre la volée ou le palier et le mur de la cage d'escalier est-il garanti pour le Tronsole® type L lors de la planification?
- La géométrie des éléments à séparer sur le plan acoustique est-elle adaptée aux cotes du Schöck Tronsole® ?
- Les exigences relatives à la protection incendie sont-elles clarifiées et stipulées dans le cahier des charges?
- De plus grands enrobages de béton et de plus grandes hauteurs de composants sont-ils pris en compte sur la base d'une classification de résistance au feu ?

Impressum

Editeur : Schöck Bauteile AG
Neumattstrasse 30
5000 Aarau
Téléphone : 062 834 00 10

Copyright: © 2019, Schöck Bauteile AG
Le contenu de cette brochure ne doit en aucun cas, même partiellement, être transmis à des tiers sans l'autorisation écrite de Schöck Bauteile AG.
Toutes les indications techniques, tous les plans, etc., sont soumis à la loi relative à la protection des droits d'auteur.

Sous réserve de modifications techniques
Date de publication : Septembre 2020

Schöck Bauteile AG
Neumattstrasse 30
5000 Aarau
Téléphone : 062 834 00 10
Fax : 062 834 00 11
info@schoeck-bauteile.ch
www.schoeck-bauteile.ch/fr

