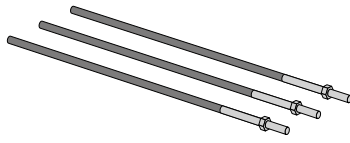


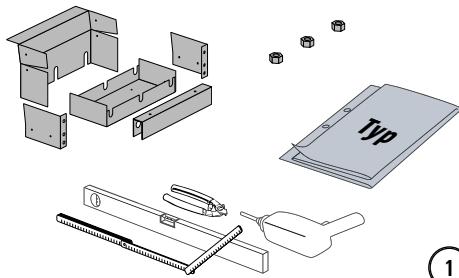
Installatie instructies - balkonzijde

Type K-A Set BS



Type ✓

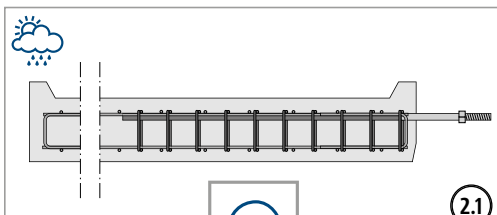
Optioneel



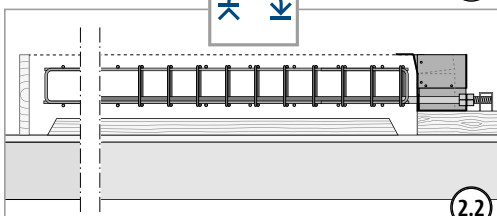
1



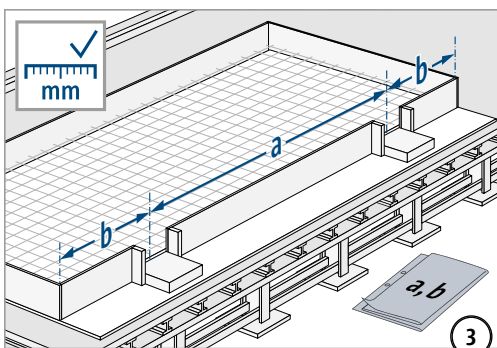
Controleer of alle schroefdraden soepel lopen. Indien nodig eerst reinigen en smeren!



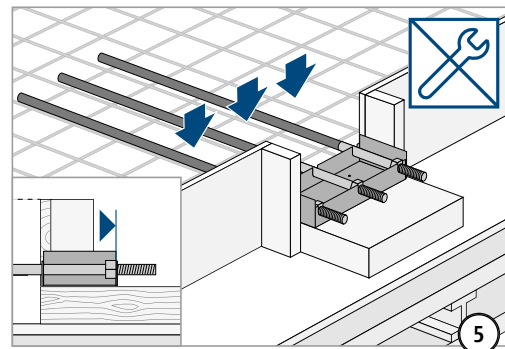
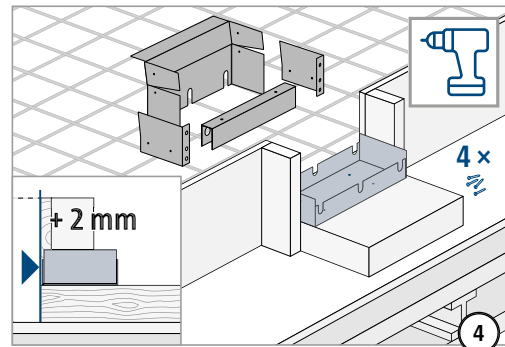
2.1



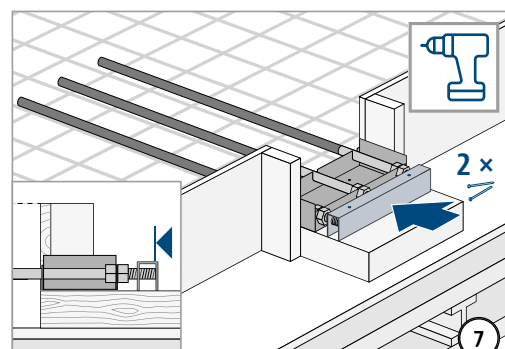
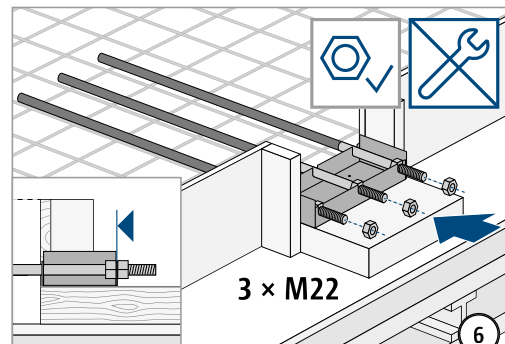
2.2



3



Voordat u de trekstangen plaatst, moet u ervoor zorgen dat alle moeren volledig op het uiteinde van de binnenste schroefdraad zijn gedraaid.



Installatie instructies - balkonzijde

gewapend beton

