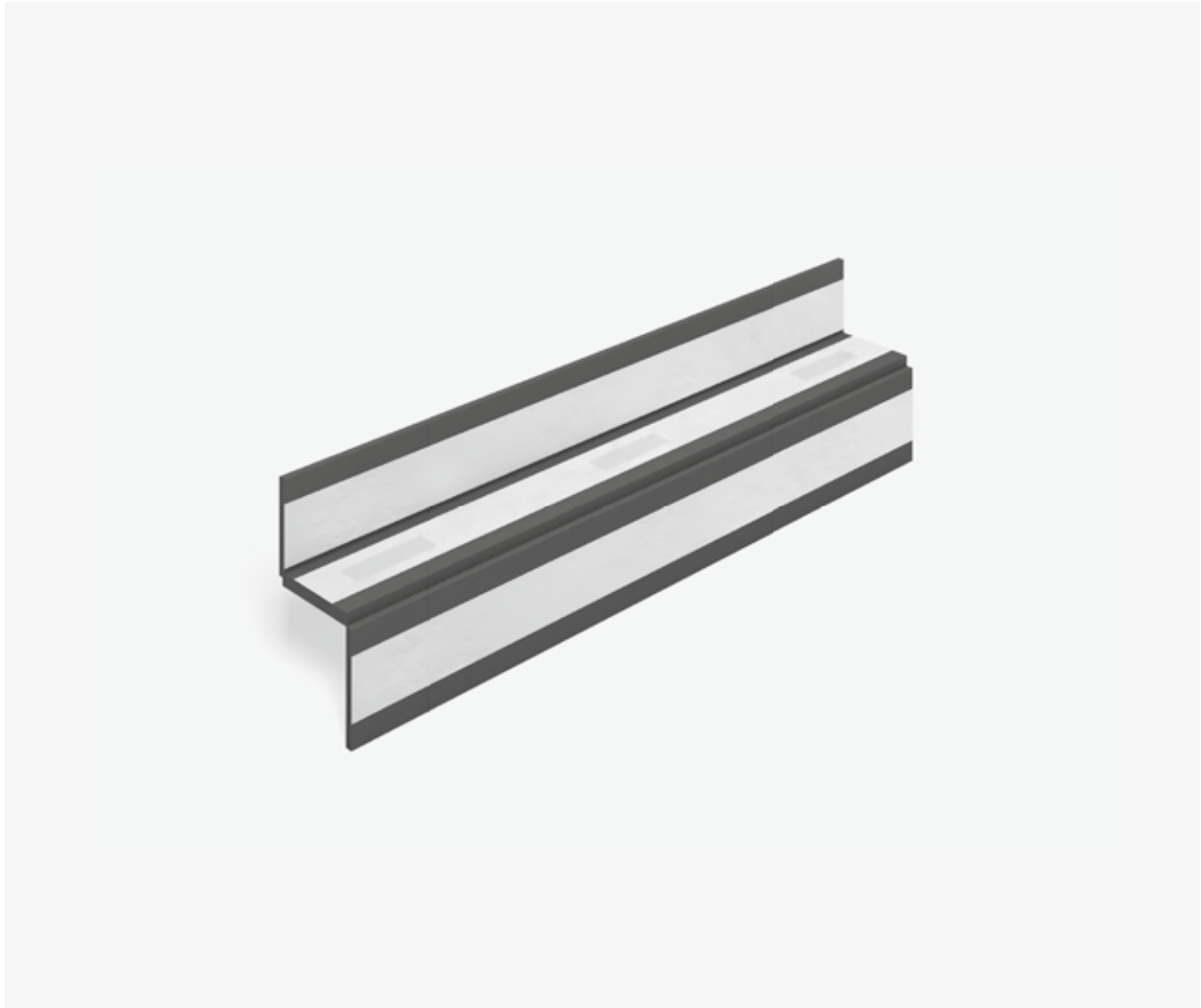


Schöck Tronsole® Typ F



F

Schöck Tronsole® Typ F

Tragendes Trittschalldämmelement für den Anschluss Fertigteil-Treppenlauf an Podest. Das Element überträgt positive Querkkräfte.

Produktmerkmale | Produktdesign

■ Produktmerkmale

- Bewertete Lauf-Trittschallpegeldifferenz $\Delta L_{w,Lauf}^* \geq 28$ dB bei Typ F-V1; $\Delta L_{w,Lauf}^* \geq 26$ dB bei Typ F-V2; $\Delta L_{w,Lauf}^* \geq 23$ dB bei Typ F-V3, geprüft bei maximal zulässiger Eigenlast nach DIN 7396; Prüfberichte Nr. 91386-01 bis 91386-03;
- Hochwertiges und effizientes Elastomerlager Elodur®
- Mit allgemeiner bauaufsichtlicher DIBt-Zulassung Z-15.7-359
- Feuerwiderstandsklasse der anschließenden Bauteile (bis zu R 90) gemäß Brandschutzgutachten BB-21-092 - IBB HAUSWALDT
- Sichere Befestigung am Fertigteil-Treppenlauf durch Montageklebeband
- Länge je nach Produktlänge leicht um 100–200 mm zu kürzen
- Einfacher und schneller Einbau durch aussteifendes Clip-Scharnier

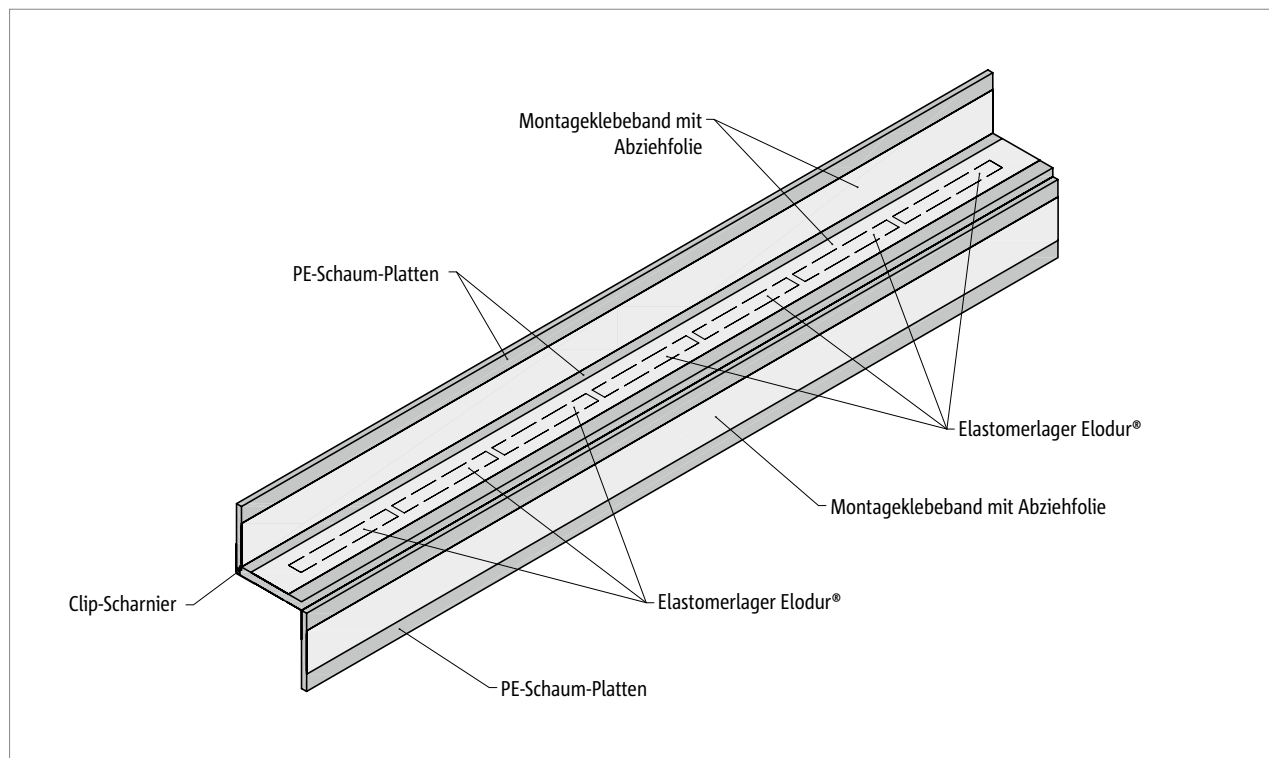


Abb. 59: Schöck Tronsole® Typ F

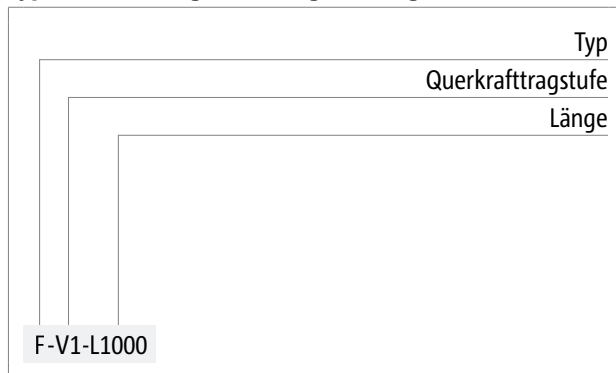
Produktvarianten | Typenbezeichnung | Sonderkonstruktionen

Varianten Schöck Tronsole® Typ F

Die Ausführung der Schöck Tronsole® Typ F kann wie folgt variiert werden:

- Querkrafttragstufe:
 - V1, V2, V3: Elastomerlagerbreite $b = 35 \text{ mm}$
 - Sondertypen auf Anfrage
- Länge:
 - Länge $L = 900 \text{ mm}, 1000 \text{ mm}, 1100 \text{ mm}, 1200 \text{ mm}, 1300 \text{ mm}$ und 1500 mm
- Konsoltiefe:
 - $130\text{--}160 \text{ mm}$

Typenbezeichnung in Planungsunterlagen



i Sonderkonstruktionen

Die Schöck Tronsole® Typ F kann bauseitig zugeschnitten werden, siehe Seite 79.

Darüber hinaus können Sonderabmessungen der Tronsole® Typ F bei der Schöck Anwendungstechnik angefragt werden.

Ausführungsvarianten

Ausführung unterschiedlicher Anschlussarten

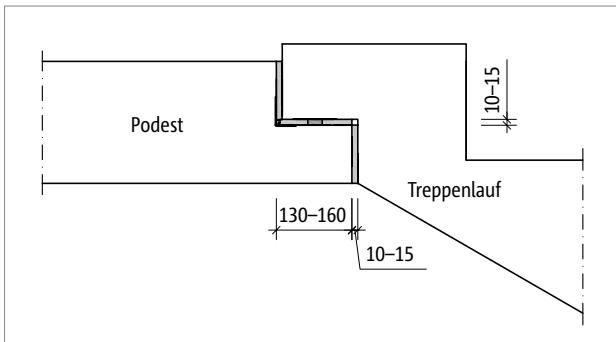


Abb. 60: Schöck Tronsole® Typ F: Ausführungsvariante überhöhter Treppenanschluss

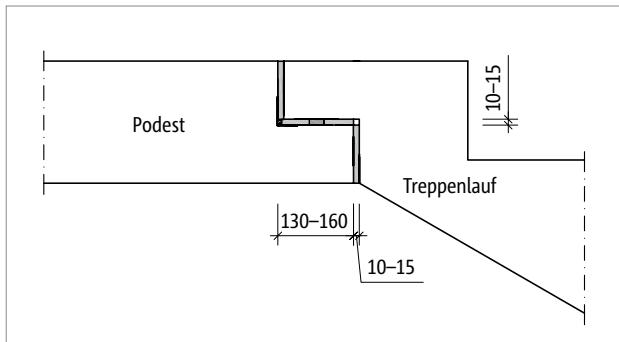


Abb. 61: Schöck Tronsole® Typ F: Ausführungsvariante bündiger Treppenanschluss

i Ausführungsvarianten

- Anschlussart: Die Schöck Tronsole® Typ F ermöglicht die Ausbildung eines bündigen oder eines treppenlaufseitig überhöhten Anschlusses
- Konsoltiefe: Konsoltiefen sind möglich zwischen $K_T = 130$ mm und $K_T = 160$ mm, da sich für Konsoltiefen in diesem Bereich die kleinstmögliche Verankerungslänge der Konsolbewehrung nach DIN EN 1992-1-1 nachweisen lässt.
- Je nach statischem Ausnutzungsgrad ist mit Einfederungen des Elastomerlagers Elodur® von circa 3 - 5 mm zu rechnen.

Einbauschnitt

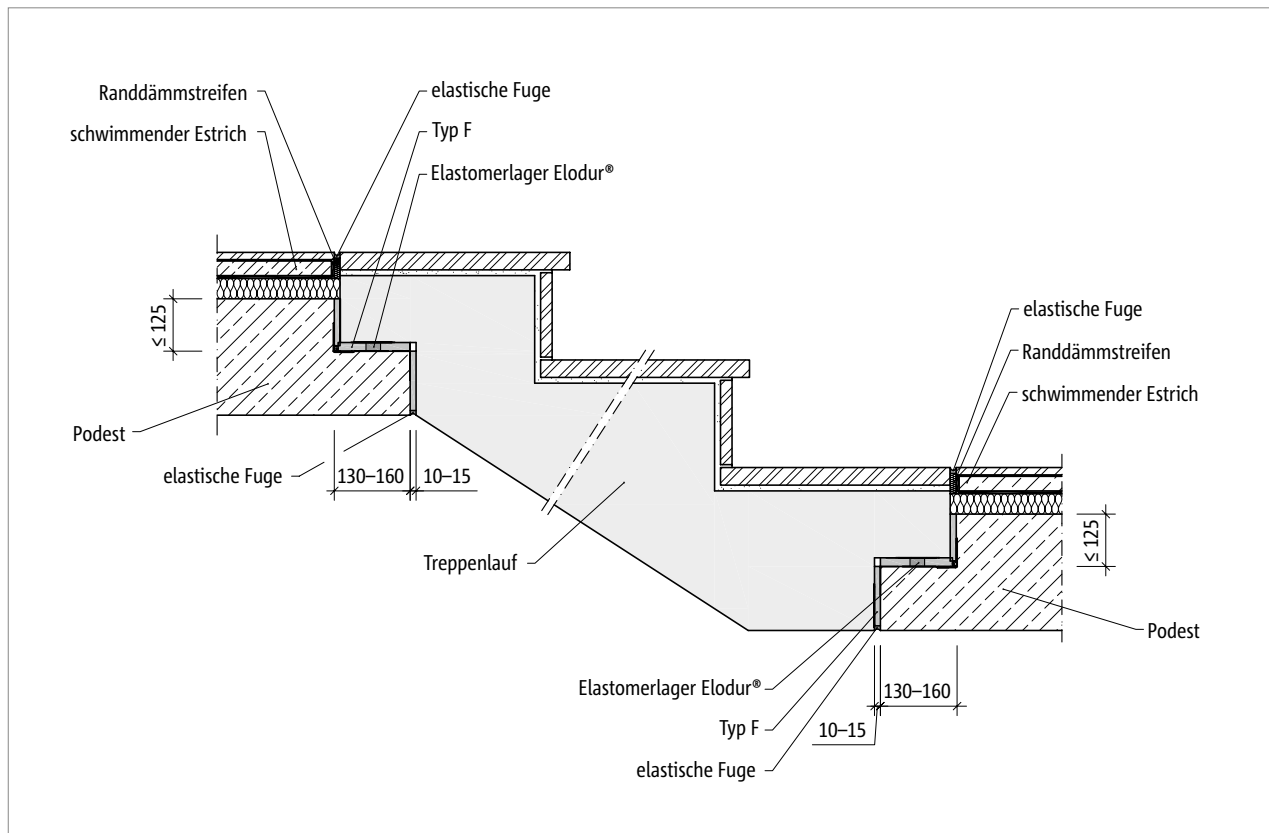


Abb. 62: Schöck Tronsole® Typ F: Einbauschnitt

i Hinweis zum Einbauschnitt

- Wenn die Differenz zwischen der Konsolhöhe des Podests $h_{k,p}$ und der Podestplattendicke h größer als 125 mm ist, muss das obere Ende der Schalldämmfuge zwischen Podest und Lauf mit zusätzlichem elastischen Fugenmaterial geschlossen werden.

Elementanordnung

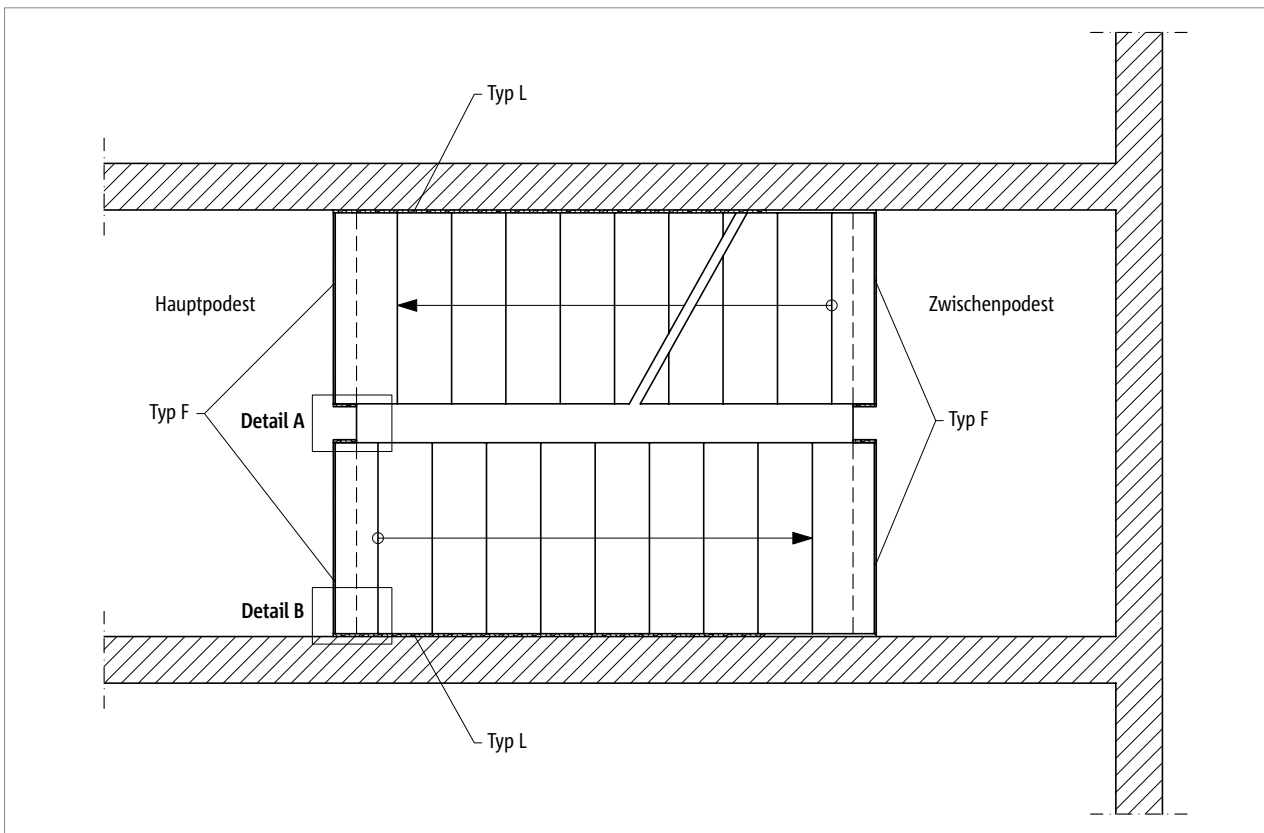


Abb. 63: Schöck Tronsole® Typ F: Elementanordnung im Grundriss

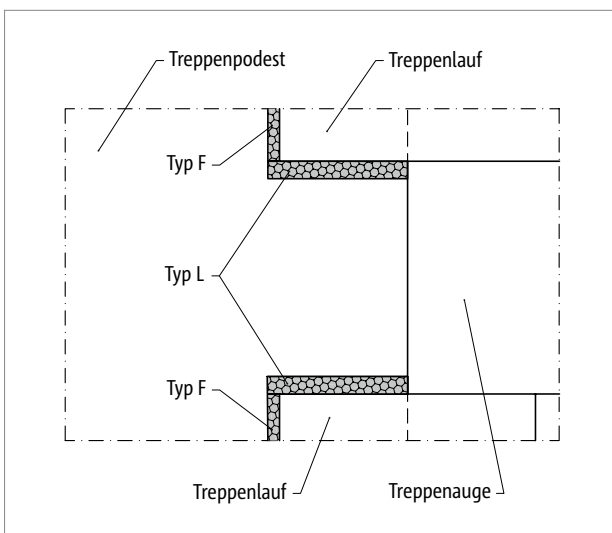


Abb. 64: Schöck Tronsole® Typ F: Elementanordnung, Detail A

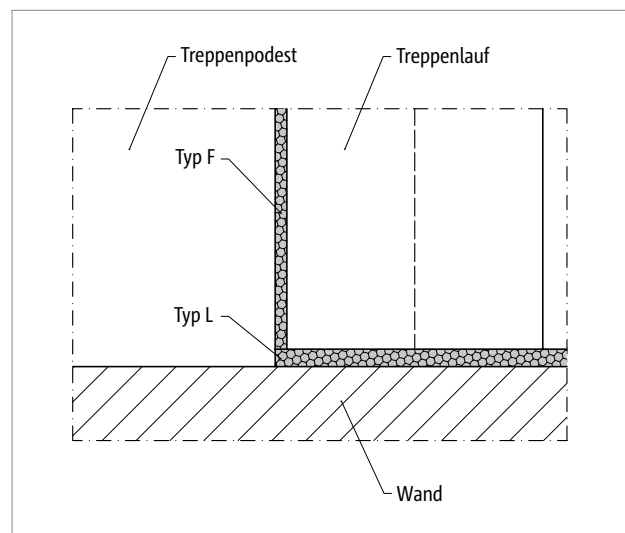


Abb. 65: Schöck Tronsole® Typ F: Elementanordnung, Detail B

i Hinweis zur Elementanordnung

- Zur Vermeidung von Schallbrücken zwischen Treppenhauswand und Treppenlauf wird empfohlen, die Schöck Tronsole® Typ F mit Typ L-420 zu kombinieren. Die Tronsole® Typ L-420 schließt die Fuge zwischen Treppenwange und Wand unter Einhaltung einer Fugenbreite von 15 mm.
- Zur akustischen Entkopplung von Treppenlauf und Bodenplatte eignet sich der Einsatz der Schöck Tronsole® Typ B. Die Tronsole® Typ F und B können kombiniert eingesetzt werden.

Produktbeschreibung

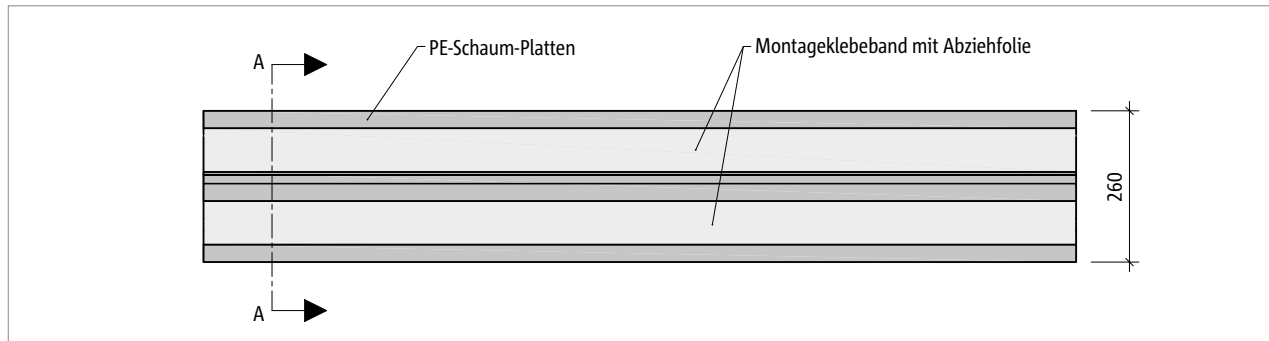


Abb. 66: Schöck Tronsole® Typ F: Ansicht

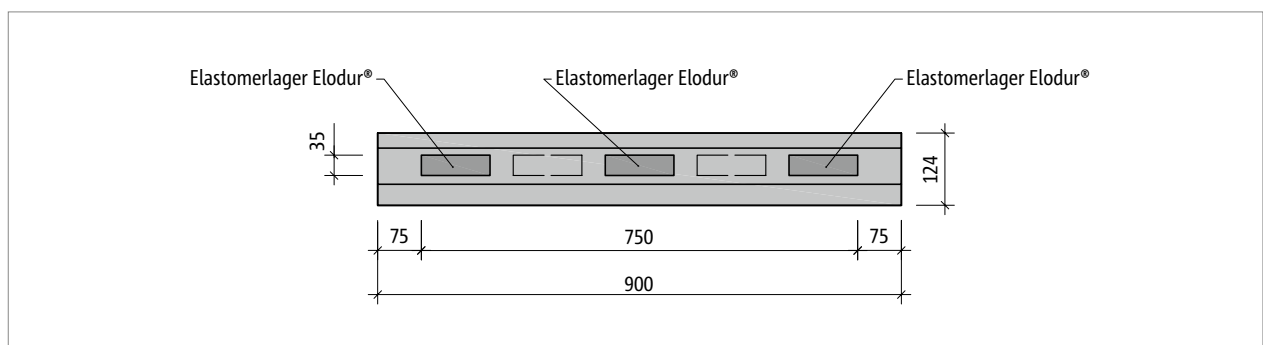


Abb. 67: Schöck Tronsole® Typ F: Grundriss

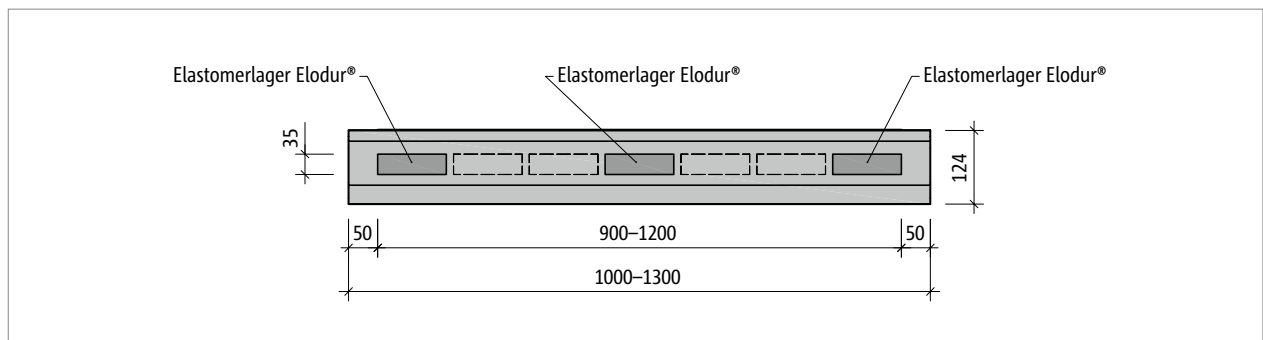


Abb. 68: Schöck Tronsole® Typ F: Grundriss

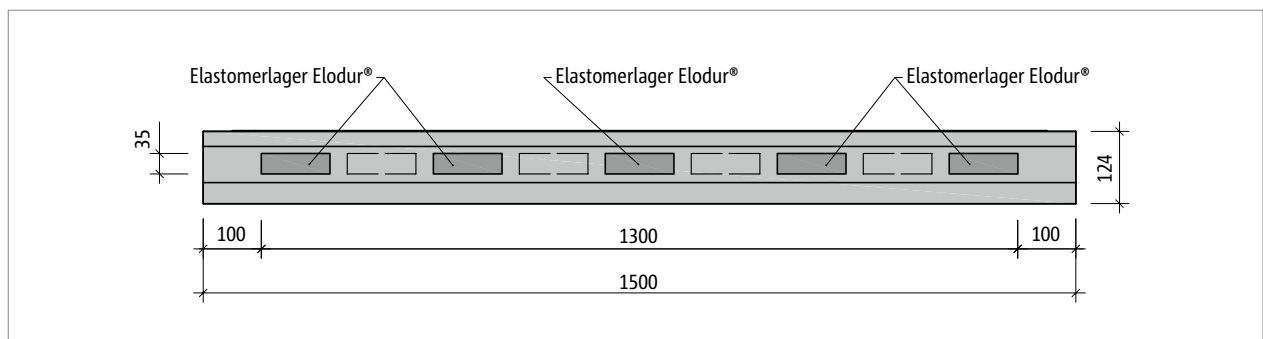


Abb. 69: Schöck Tronsole® Typ F: Grundriss

i Elastomerlager Elodur®

Informationen zur exakten Positionierung der Elastomerlager innerhalb der Schöck Tronsole® erhalten Sie im Bedarfsfall durch die Anwendungstechnik von Schöck.

Produktbeschreibung

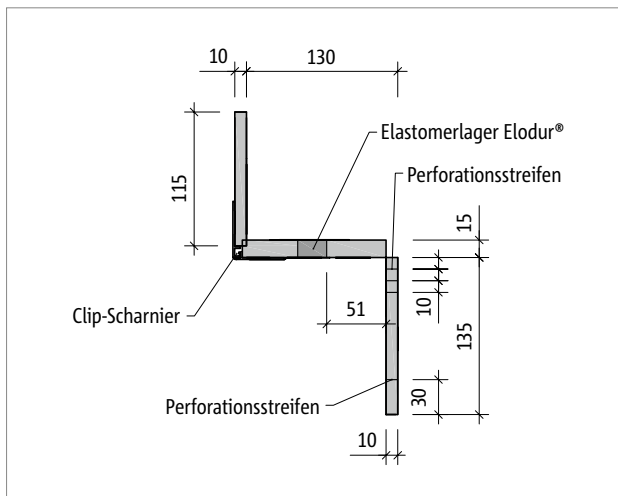


Abb. 70: Schöck Tronsole® Typ F-V1, F-V2, F-V3: Produktschnitt, Schnitt A-A, bei Anpassung an die minimale Konsoltiefe

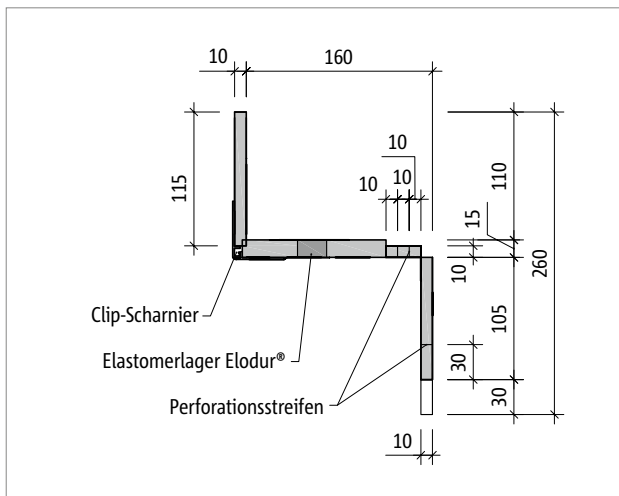


Abb. 71: Schöck Tronsole® Typ F-V1, F-V2, F-V3: Produktschnitt, Schnitt A-A bei Anpassung an die maximale Konsoltiefe

Bemessung

Schöck Tronsole® Typ F	V1	V2	V3
$V_{Rd,z}$ [kN/m]	43,0	61,0	85,0
$V_{Rd,y}$ [kN/m]	$\pm 3,8$	$\pm 3,8$	$\pm 3,8$

Schöck Tronsole® Typ F-V1, -V2, -V3	
Elementlänge L [mm]	900, 1000, 1100, 1200, 1300, 1500
Elementdicke [mm]	15
Elastomerlager Elodur®, Breite [mm]	35
Elastomerlager Elodur®, Dicke [mm]	15

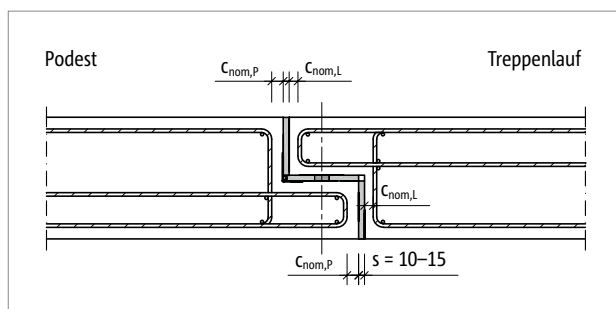


Abb. 72: Schöck Tronsole® Typ F: Vertikalschnitt längs der Treppe im Bereich des Konsolaufagers; Darstellung der Betondeckung $c_{nom,L}$ und $c_{nom,P}$

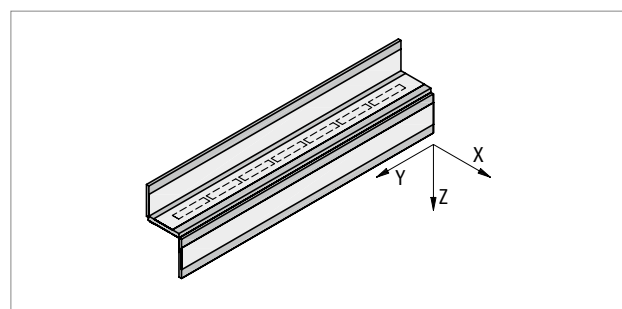


Abb. 73: Schöck Tronsole® Typ F: Vorzeichenregel für die Bemessung

i Hinweise zur Bemessung

- Die Tragfähigkeit des Konsolbereichs der Treppenbauteile ist durch die allgemeine bauaufsichtliche Zulassung / allgemeine Bauartgenehmigung nachgewiesen und kann den nachfolgenden Tabellen entnommen werden.
- Die Tragfähigkeiten der jeweiligen Tronsole® Typen sind zu beachten.
- Für den Anschlussbereich podest- und treppenlaufseitig gilt die obenstehende Abbildung.
- Die aufnehmbaren Querkkräfte der Konsolen werden nur mit der in diesem Kapitel dargestellten bauseitigen Bewehrung erreicht.
- Nach EN 1992-1-1 und ergeben sich bei Expositionsklasse XC1 folgende nominelle Betondeckungen:
Ortbeton-Treppenpodest: $c_{nom} = 20$ mm.
Fertigteil-Treppenlauf: $c_{nom} = 15$ mm.
- Für die Feuerwiderstandsklasse R 90 ist eine höhere Betondeckung nach DIN EN 1992-1-2 notwendig, siehe Seite 78.
- Bei den vorgegebenen Betonfestigkeiten handelt es sich um Mindestanforderungen, die der Bemessung zugrunde liegen.
- Der Nachweis der Querkraft in den Platten hat durch den Tragwerksplaner zu erfolgen, wobei $V_{Rd,max}$ nach EN 1992-1-1, Gl. (6.9) für $\theta = 45^\circ$ und $\alpha = 90^\circ$ zu bestimmen ist.
- Die PE-Schaum-Platte der Schöck Tronsole® Typ F gibt bei sachgerechtem Einbau die Lage der Elastomerlager Elodur® vor. Die Lage der Elastomerlager ist maßgebend für die Tragfähigkeit der Konsolen. Die Schöck Tronsole® ist passgenau zur Konsole des Treppenlaufs einzubauen!

Bemessung

Bemessung Treppenkonsolle für Betonfestigkeitsklasse \geq C30/37 bei Feuerwiderstandsklasse R 90

Treppenkonsolle in Verbindung mit Schöck Tronsole® Typ F-V1				
Bemessungswerte bei	Betonfestigkeit \geq C30/37			
	$v_{Rd,y} \pm 3,8$ [kN/m]			
	Konsoltiefe [mm]			
	130	140	150	160
Konsolhöhe [mm]	$v_{Rd,z}$ [kN/m]			
90	37,0	36,7	36,5	33,9
100	43,0	43,0	43,0	39,5
110	43,0	43,0	43,0	43,0
≥ 120	43,0	43,0	43,0	43,0

Bemessung Treppenkonsolle für Betonfestigkeitsklasse \geq C30/37 bei Feuerwiderstandsklasse R 90

Treppenkonsolle in Verbindung mit Schöck Tronsole® Typ F-V2				
Bemessungswerte bei	Betonfestigkeit \geq C30/37			
	$v_{Rd,y} \pm 3,8$ [kN/m]			
	Konsoltiefe [mm]			
	130	140	150	160
Konsolhöhe [mm]	$v_{Rd,z}$ [kN/m]			
100	46,6	46,2	42,8	39,5
110	56,6	53,3	48,8	45,0
120	61,0	59,9	54,9	50,6
130	61,0	61,0	61,0	56,1
140	61,0	61,0	61,0	61,0
150	61,0	61,0	61,0	61,0
≥ 160	61,0	61,0	61,0	61,0

Bemessung Treppenkonsolle für Betonfestigkeitsklasse \geq C30/37 bei Feuerwiderstandsklasse R 90

Treppenkonsolle in Verbindung mit Schöck Tronsole® Typ F-V3				
Bemessungswerte bei	Betonfestigkeit \geq C30/37			
	$v_{Rd,y} \pm 3,8$ [kN/m]			
	Konsoltiefe [mm]			
	130	140	150	160
Konsolhöhe [mm]	$v_{Rd,z}$ [kN/m]			
120	66,1	59,9	54,9	50,6
130	73,3	66,5	60,9	56,1
140	80,6	73,1	66,9	61,7
150	85,0	79,7	72,9	67,2
160	85,0	85,0	79,0	72,8
170	85,0	85,0	85,0	78,4
180	85,0	85,0	85,0	85,0
190	85,0	85,0	85,0	85,0
200	85,0	85,0	85,0	85,0
≥ 210	85,0	85,0	85,0	85,0

Bemessung

Bemessung Podestkonsole für Betonfestigkeitsklasse \geq C20/25 bei Feuerwiderstandsklasse R 90

Podestkonsole in Verbindung mit Schöck Tronsole® Typ F-V1				
Bemessungswerte bei	Betonfestigkeit \geq C20/25			
	$v_{Rd,y} \pm 3,8$ [kN/m]			
	Konsoltiefe [mm]			
	130	140	150	160
Konsolhöhe [mm]	$v_{Rd,z}$ [kN/m]			
≥ 100	43,0	43,0	43,0	43,0

Bemessung Podestkonsole für Betonfestigkeitsklasse \geq C20/25 bei Feuerwiderstandsklasse R 90

Podestkonsole in Verbindung mit Schöck Tronsole® Typ F-V2				
Bemessungswerte bei	Betonfestigkeit \geq C20/25			
	$v_{Rd,y} \pm 3,8$ [kN/m]			
	Konsoltiefe [mm]			
	130	140	150	160
Konsolhöhe [mm]	$v_{Rd,z}$ [kN/m]			
100	45,6	48,8	48,8	48,8
110	52,6	54,4	54,4	54,4
120	59,5	59,9	59,9	59,9
≥ 130	61,0	61,0	61,0	61,0

Bemessung Podestkonsole für Betonfestigkeitsklasse \geq C20/25 bei Feuerwiderstandsklasse R 90

Podestkonsole in Verbindung mit Schöck Tronsole® Typ F-V3				
Bemessungswerte bei	Betonfestigkeit \geq C20/25			
	$v_{Rd,y} \pm 3,8$ [kN/m]			
	Konsoltiefe [mm]			
	130	140	150	160
Konsolhöhe [mm]	$v_{Rd,z}$ [kN/m]			
130	65,4	65,4	65,4	65,4
140	71,0	71,0	71,0	71,0
150	76,5	76,5	76,5	76,5
160	82,0	82,0	82,0	82,0
≥ 170	85,0	85,0	85,0	85,0

F

Bauseitige Bewehrung – überhöhter Anschluss und bündiger Anschluss

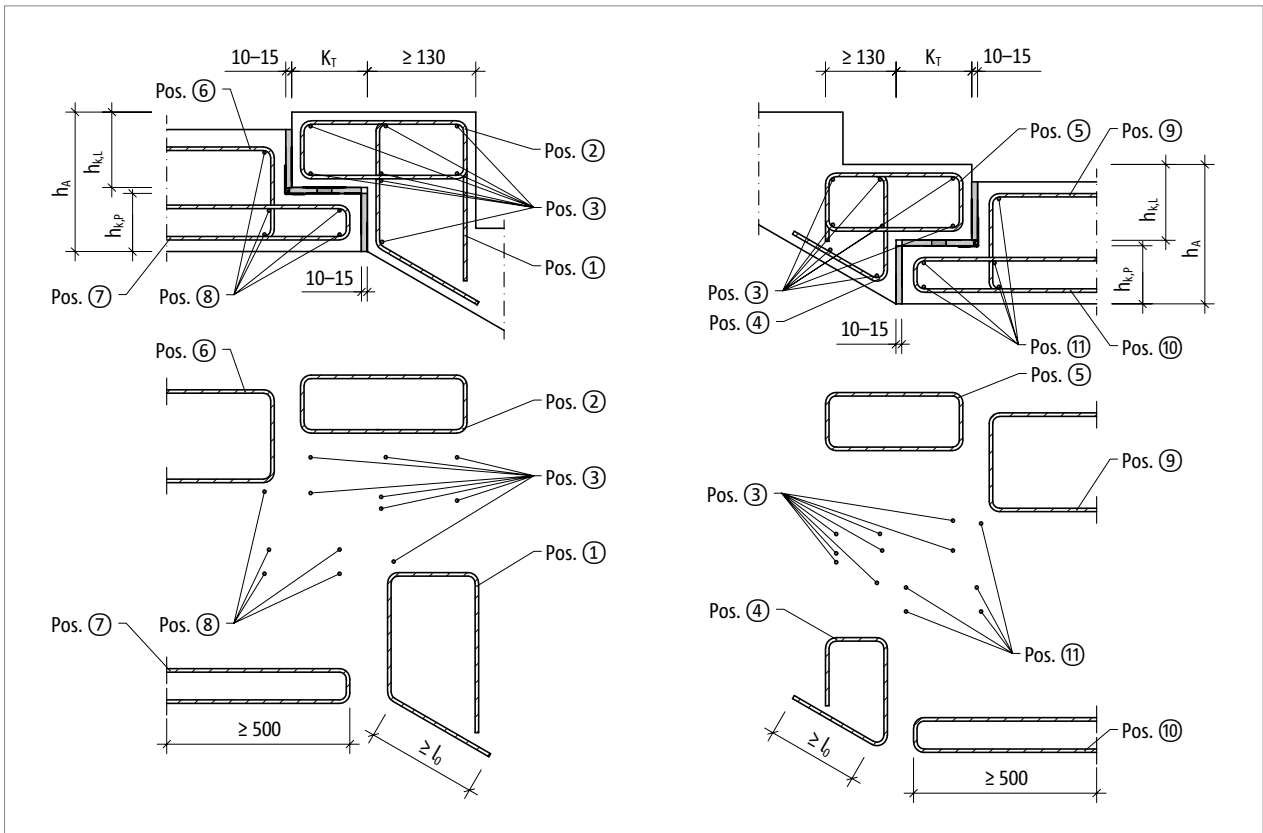


Abb. 74: Schöck Tronsole® Typ F: bauseitige Bewehrung bei überhöhtem Anschluss

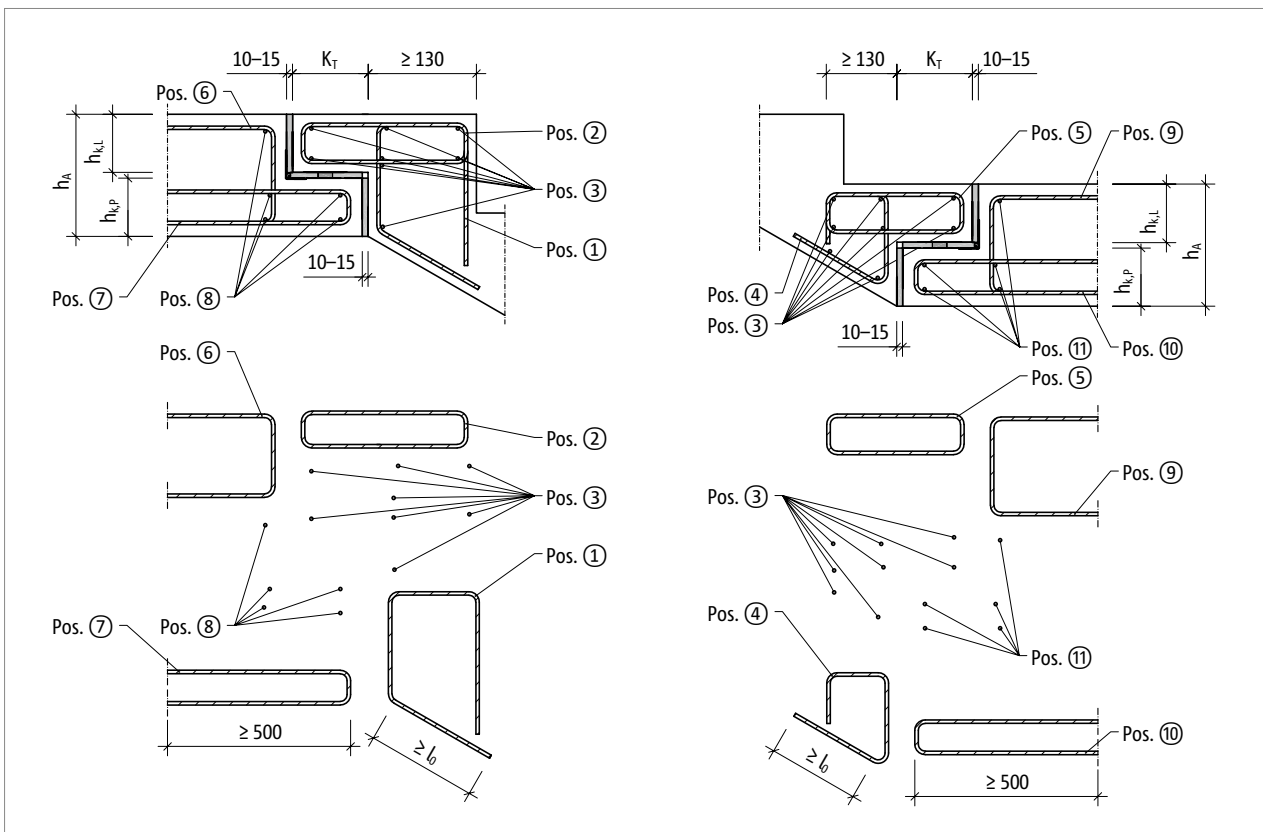


Abb. 75: Schöck Tronsole® Typ F: Bauseitige Bewehrung bei bündigem Anschluss

Bauseitige Bewehrung – überhöhter Anschluss und bündiger Anschluss

Bauseitige Bewehrung bei Feuerwiderstandsklasse R 90

Schöck Tronsole® Typ F		V1	V3	
Bauseitige Bewehrung	Ort	Podest (XC1) Betonfestigkeit \geq C20/25 Treppenlauf (XC1) Betonfestigkeit \geq C30/37		
Offener Bügel (vertikale Zugbewehrung)				
Pos. 1	laufseitig	\varnothing 8/150 mm	\varnothing 8/100 mm	
Geschlossener Bügel (horizontale Zugbewehrung)				
Pos. 2	laufseitig	\varnothing 8/100 mm	\varnothing 8/100 mm	
Stabstahl längs der Auflagerfuge				
Pos. 3	laufseitig	2 \times 8 \varnothing 8	2 \times 8 \varnothing 8	
Offener Bügel (vertikale Zugbewehrung)				
Pos. 4	laufseitig	\varnothing 8/150 mm	\varnothing 8/100 mm	\varnothing 8/100 mm
Geschlossener Bügel (horizontale Zugbewehrung)				
Pos. 5	laufseitig	\varnothing 8/100 mm		
Steckbügel (vertikale Zugbewehrung)				
Pos. 6	podestseitig	\varnothing 8/150 mm		
Steckbügel (horizontale Zugbewehrung)				
Pos. 7	podestseitig	\varnothing 8/100 mm		
Stabstahl längs der Auflagerfuge				
Pos. 8	podestseitig	5 \varnothing 8		
Steckbügel (vertikale Zugbewehrung)				
Pos. 9	podestseitig	\varnothing 8/150 mm		
Steckbügel (horizontale Zugbewehrung)				
Pos. 10	podestseitig	\varnothing 8/100 mm		
Stabstahl längs der Auflagerfuge				
Pos. 11	podestseitig	5 \varnothing 8		

i Bauseitige Bewehrung

- Die Höhe der Bewehrungsbügel in der Konsole variiert mit den verschiedenen Konsolhöhen der Tronsole® Typ F, um den größtmöglichen inneren Hebelarm für die verschiedenen Tragstufen zu erzielen.
- Die bauseitige Bügelbewehrung ist unter Berücksichtigung der erforderlichen Betondeckung möglichst dicht an die betreffenden vertikalen Bauteilkanten heranzuführen.
- Um die Herstellungstoleranzen bei der Verlegung der Bewehrung und den Bauteilabmessungen gering zu halten, ist auf eine korrekte Ausführung zu achten.
- Pos. 1 und Pos. 4 bilden mit der Plattenbewehrung des Treppenlaufs einen Übergreifungsstoß. Dabei ist eine ausreichende Übergreifungslänge l_b sicherzustellen.
- Pos. 1 und Pos. 4 können als geschlossene Bügel ausgeführt werden, wenn dabei eine ausreichende Übergreifungslänge l_b realisierbar ist.
- Um die kleinstmögliche Verankerungslänge von $l_{b,min} = \max(6,7 \phi_s; 0,3 l_{b,rqd})$ realisieren zu können, ist in den vorliegenden Fällen für die Konsole mehr als das 2- bis 3-fache der statisch erforderlichen Zugbewehrung gewählt worden.

Verformung

Verformung des Elastomerlagers Elodur® der Tronsole® Typ F-V1

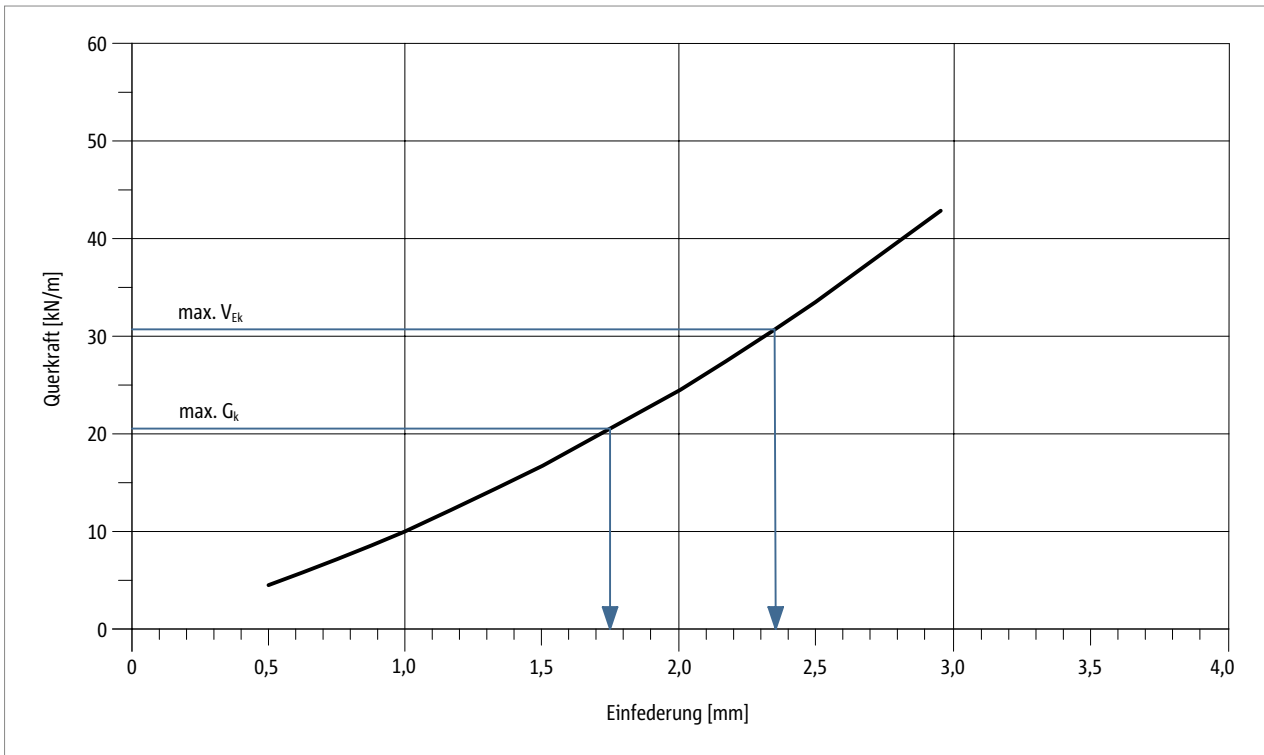


Abb. 76: Schöck Tronsole® Typ F-V1: Verformung des Elastomerlagers Elodur®

Verformung des Elastomerlagers Elodur® der Tronsole® Typ F-V2

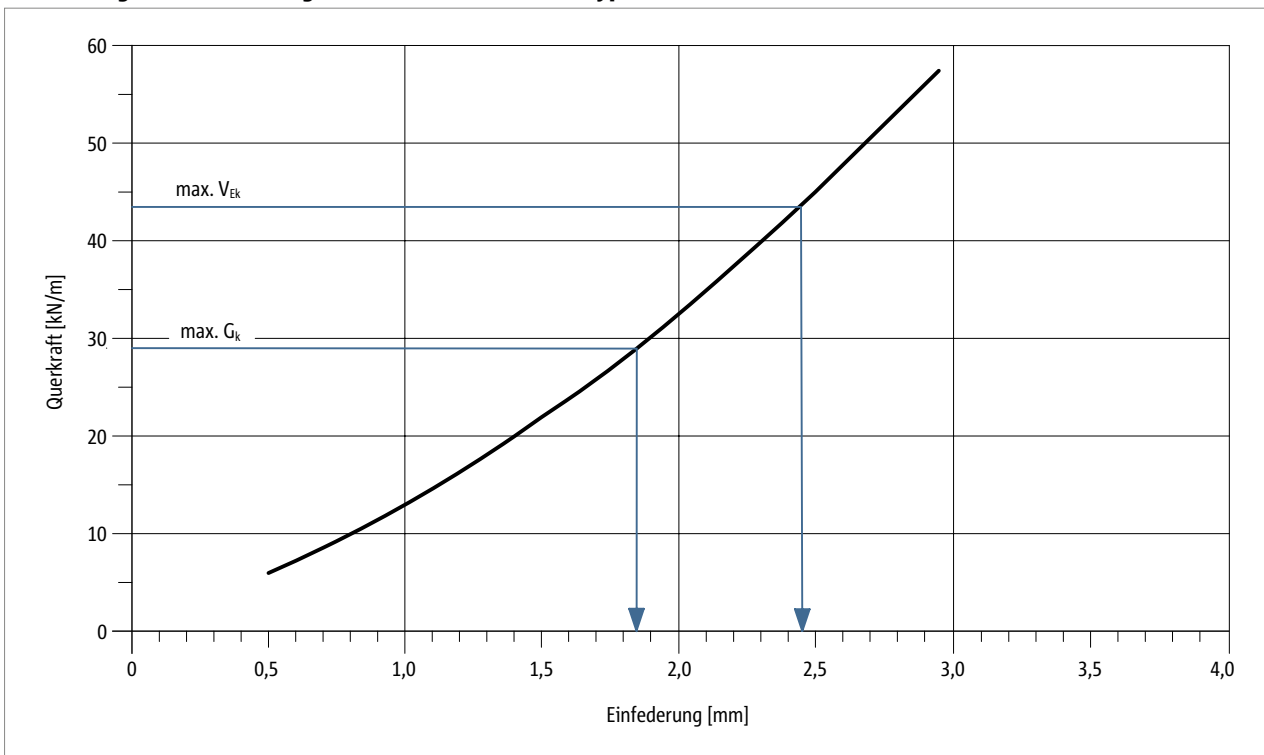


Abb. 77: Schöck Tronsole® Typ F-V2: Verformung des Elastomerlagers Elodur®

Verformung

Verformung des Elastomerlagers Elodur® der Tronsole® Typ F-V3

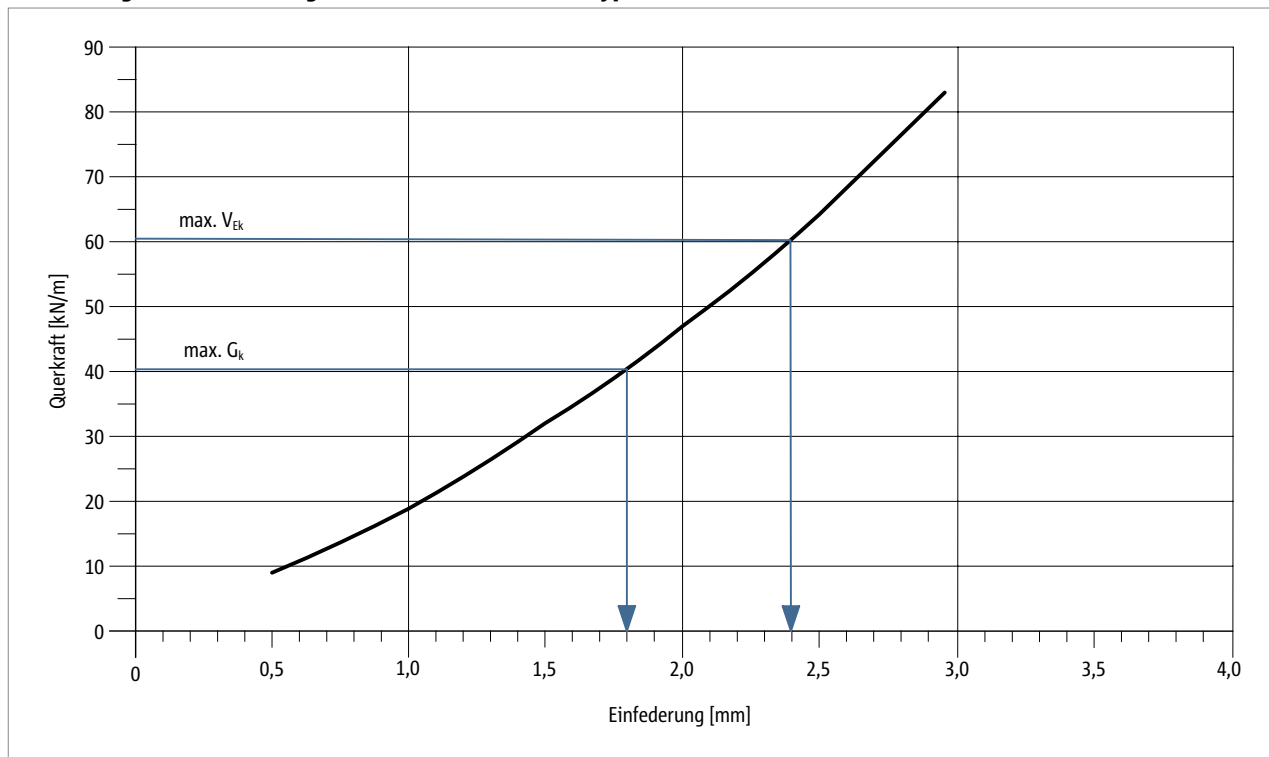


Abb. 78: Schöck Tronsole® Typ F-V3: Verformung des Elastomerlagers Elodur®

i Hinweise zur Verformung

- Mit Einfederung ist die vertikale Verformung des Elastomerlagers Elodur® unter vertikaler Querkraftbeanspruchung gemeint.
- Kriechen ist zusätzlich mit 50 % der Einfederung aus der ständigen Last G_k zu berücksichtigen.
- $\text{Max. } V_{Ek} = \text{Max. } V_{Ed} / \gamma$, wobei $\gamma = 1,4$
- $\gamma = 1,4$ gilt unter der Annahme, dass $\text{Max. } V_{Ed}$ zu zwei Dritteln aus Eigengewicht und zu einem Drittel aus Verkehrslast zusammengesetzt ist.
- Somit ist $\text{Max. } V_{Ek}$ die maximale Gebrauchslast und das maximale Eigengewicht ist $\text{Max. } G_k = 2/3 \cdot \text{Max. } V_{Ek}$.
- Aus der Einfederung des Elastomerlagers Elodur® ergibt sich folgende Faustformel für die Anschlusshöhe h_A :
Anschlusshöhe $h_A = \text{Konsolhöhe Podest } h_{k,P} + \text{Konsolhöhe Treppenlauf } h_{k,L} + 10 \text{ mm}$.

Brandschutz

Brandschutz

Bei Verwendung der Schöck Tronsole® Typ F kann der Anschlussbereich der ausgeklinkten Plattenränder gemäß Brandschutzgutachten Nr. 16503/2013 iBMB Braunschweig in die Feuerwiderstandsklasse R 90 eingestuft werden. Dafür ist jedoch die Einhaltung folgender Bedingungen Voraussetzung:

Die erforderliche nominelle Betondeckung nach EN 1992-1-2 ist zu beachten. Bei einer Fugenbreite $a \leq 30$ mm zwischen Treppe und Podest dürfen diese Stahlbetonbauteile hinsichtlich Brandschutz nach DIN 4102-4 als eine Einheit betrachtet werden, d.h. wie ein monolithischer Anschluss.

Daraus ergibt sich, dass die erforderliche Betondeckung an der Konsolfuge selbst nicht aufgrund von Brandschutzanforderungen erhöht werden muss. Folglich ist die bauseitige Bügelbewehrung im Bereich des Konsolanschlusses im Falle einer Brandschutzanforderung mit $c_{nom,L}$ und $c_{nom,P}$ genauso dicht an die Trittschalldämmfuge heranzuführen wie in einem Fall ohne Brandschutzanforderung.

Jedoch ist ein vertikaler Mindestachsabstand der Bewehrung vom raumseitigen, horizontalen Bauteilrand von $u = 35$ mm erforderlich. Diese Anforderung würde natürlich auch bei einem monolithischen Anschluss bestehen. Gemessen wird der vertikale Achsabstand jeweils von der unteren und oberen Bauteilkante. Die angrenzenden Stahlbetonbauteile müssen den gleichen bauaufsichtlichen Anforderungen an die Feuerwiderstandsfähigkeit genügen, wie der Anschlussbereich selbst.

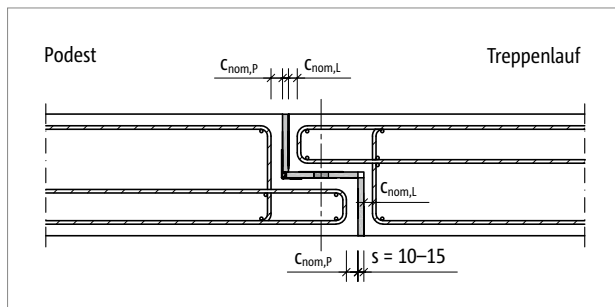


Abb. 79: Schöck Tronsole® Typ F: Vertikalschnitt längs der Treppe im Bereich des Konsolauflagers; Darstellung der Betondeckung $c_{nom,L}$ und $c_{nom,P}$

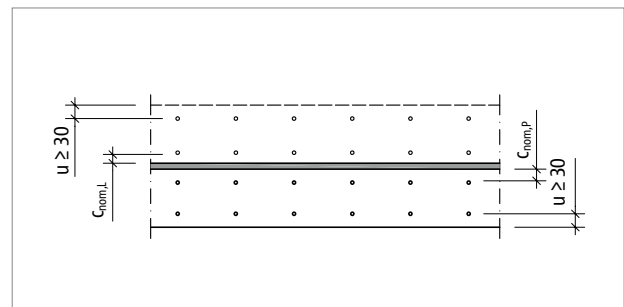


Abb. 80: Schöck Tronsole® Typ F: Vertikalschnitt quer zur Treppe im Bereich des Konsolauflagers; Darstellung der Betondeckung $c_{nom,L}$, $c_{nom,P}$ und des Mindestachsabstandes u der Bewehrung

Brandschutz

- Die Tronsole® Typ F entspricht Baustoffklasse E nach DIN EN 13501-1.

Materialien | Einbau | Zuschnittsmöglichkeiten

Materialien und Baustoffe

Schöck Tronsole® Typ F	
Produktbestandteil	Material
PE-Schaum-Platte	PE-Schaum nach DIN EN 14313
Kunststoffprofile	PVC-U nach DIN EN 13245-1
Elastomerlager	Polyurethan nach DIN EN 13165

i Einbau

- Die Schöck Tronsole® Typ F wird mit Hilfe eines produkteigenen Montageklebebandes an den trockenen Fertigtreppe Lauf angeklebt. Durch das aussteifende Clip-Scharnier eignet sie sich alternativ dazu auch zum Einstellen in die Podestkonsole.
- Die PE-Schaumplatten können mit einem einfachen Schnittwerkzeug von Hand zugeschnitten werden. Da die PE-Schaumplatte an beiden Enden des Elastomerlagers über die äußeren Lagersegmente übersteht, kann die Tronsole® Typ F leicht gekürzt werden, ohne das Elastomerlager zu beeinträchtigen.

i Zuschnittsmöglichkeiten

Die Schöck Tronsole® Typ F kann unter bestimmten Voraussetzungen gekürzt werden. Dadurch sind sämtliche Sonderlängen mit den Standardlängen (siehe Seite 65) realisierbar.

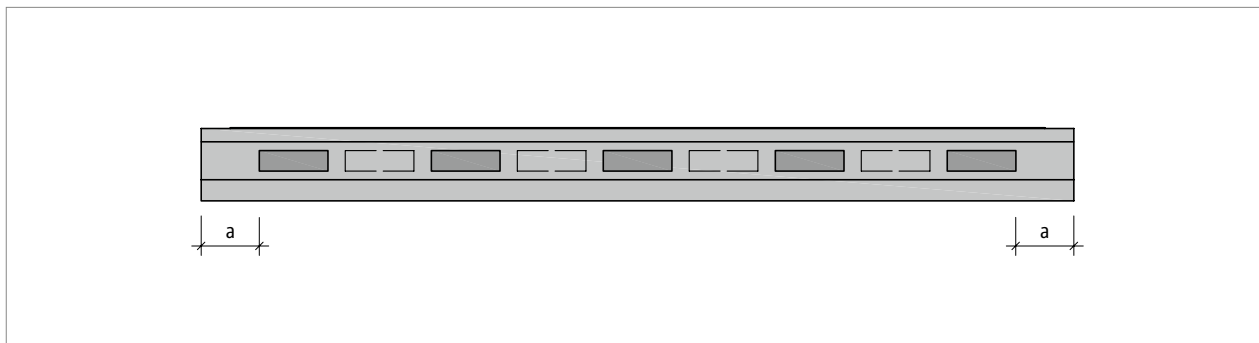


Abb. 81: Schöck Tronsole® Typ F: Zuschnittsmöglichkeiten

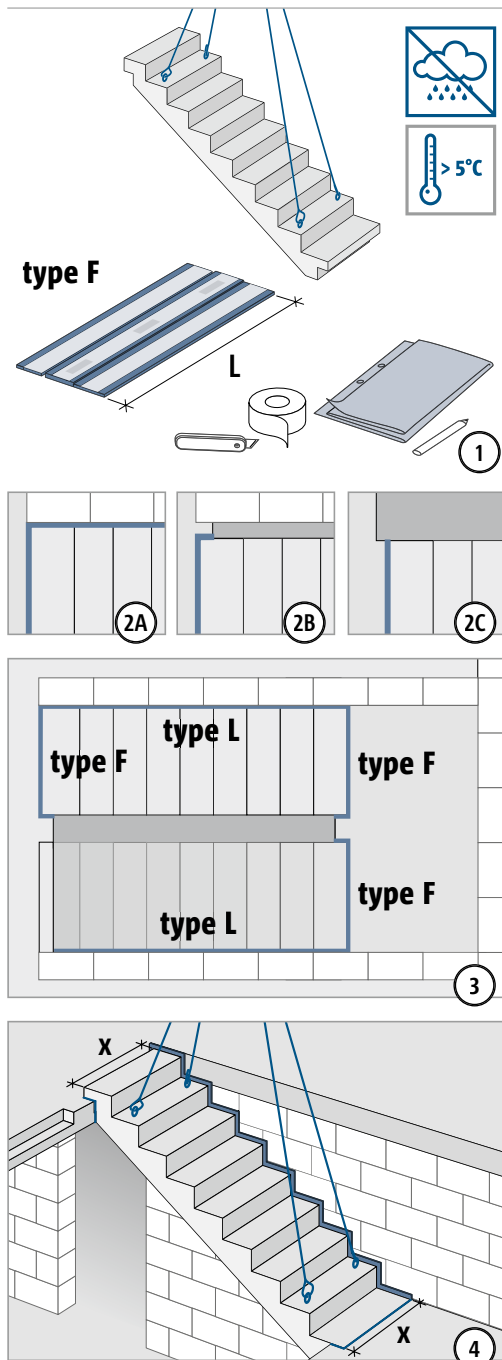
Alle Tronsole® Längen dürfen um den Wert a bis zu den Elastomerlagern gekürzt werden. Hierbei gelten folgende Maximalwerte:

- Tronsole® Typ F Länge 900 mm: a= maximal 75 mm
- Tronsole® Typ F Länge 1000-1300 mm: a= maximal 50 mm
- Tronsole® Typ F Länge 1500 mm: a= maximal 100 mm

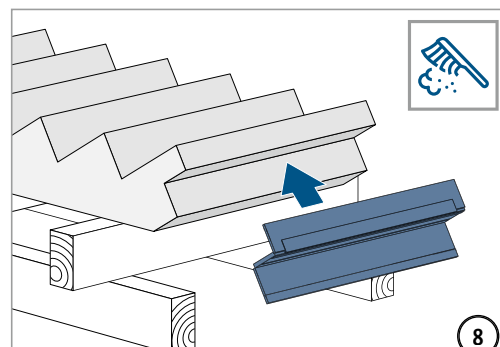
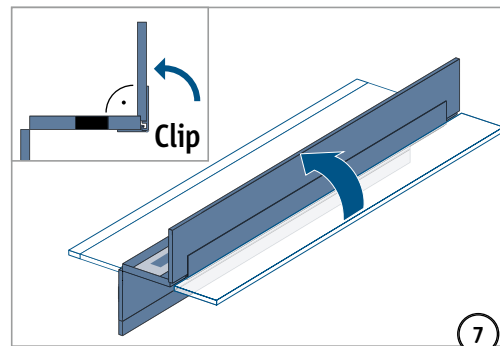
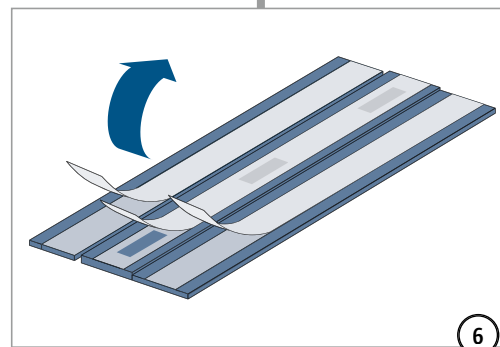
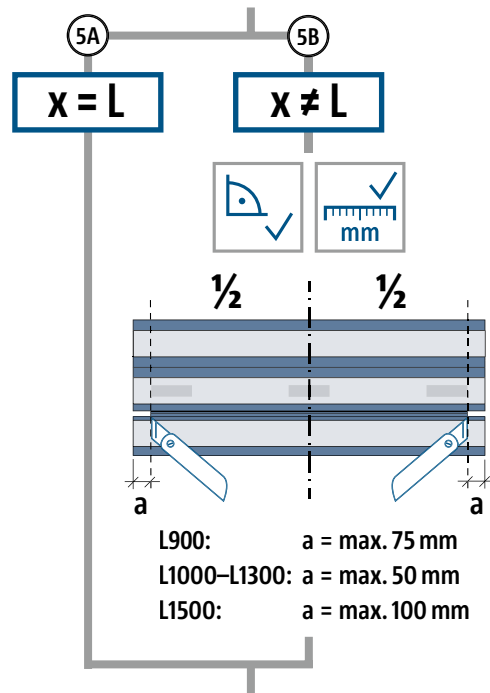
Beim Zuschnitt sind folgende Regeln zu beachten:

- Für Sonderlängen nur identische Standardlängen miteinander kombinieren.
- Die Elastomerlager immer symmetrisch in Bezug auf die Mittelachse des Anschlusses anordnen.
- Zuschnitt immer symmetrisch mit gleichem Maß vornehmen (Abschnitte links und rechts identisch).

Einbauanleitung – Fertigteil Baustelle



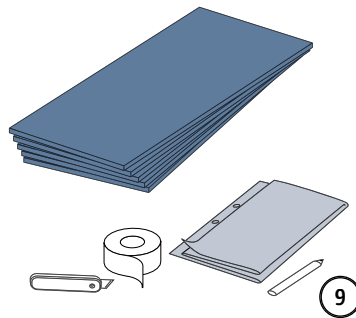
x (mm)	1 x type F	2 x type F	3 x type F	...
L900	750–900	1500–1800	2250–2700	...
L1000	900–1000	1800–2000	2700–3000	...
L1100	1000–1100	2000–2200	3000–3300	...
L1200	1100–1200	2200–2400	3300–3600	...
L1300	1200–1300	2400–2600	3600–3900	...
L1500	1300–1500	2600–3000	3900–4500	...



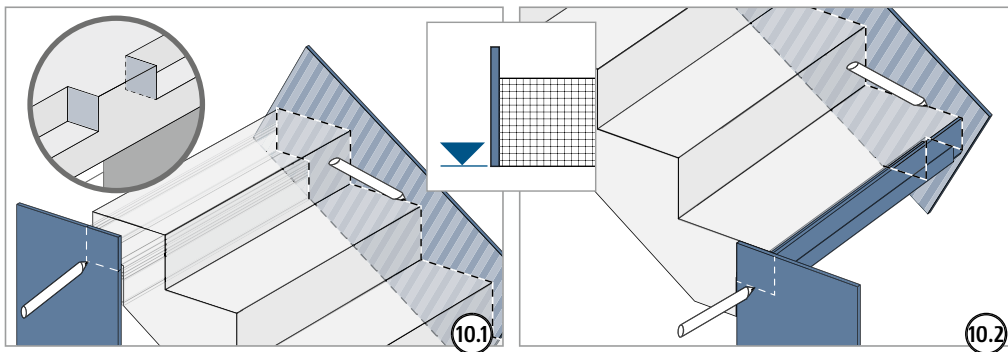
F

Einbauanleitung – Fertigteil Baustelle

type L

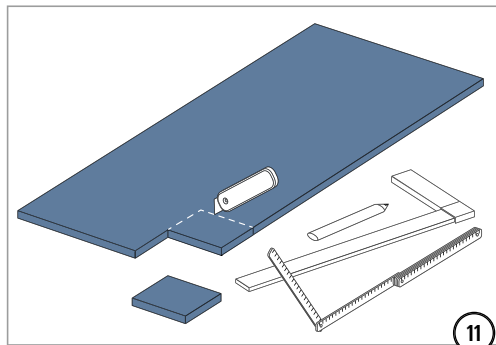


9

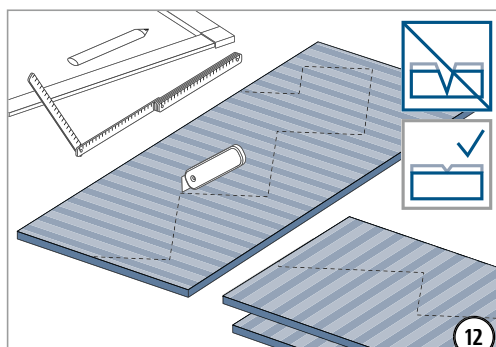


10.1

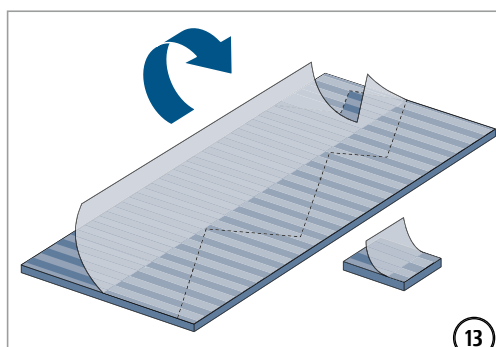
10.2



11



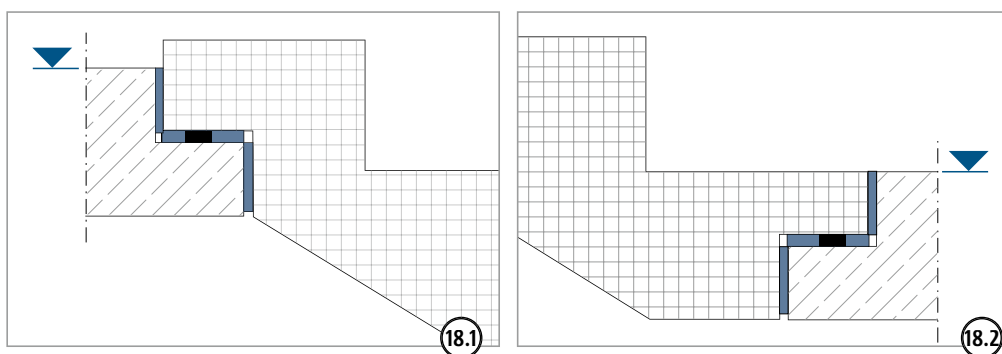
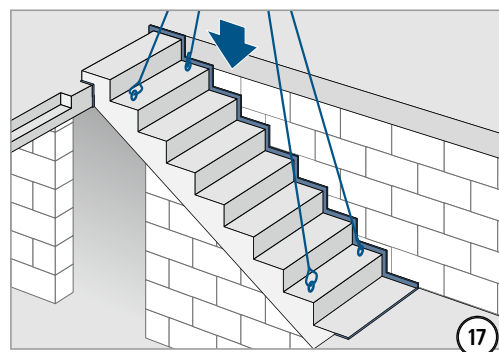
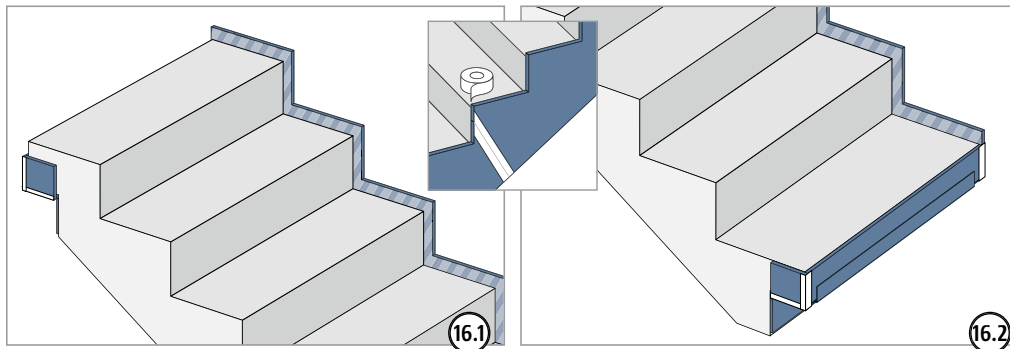
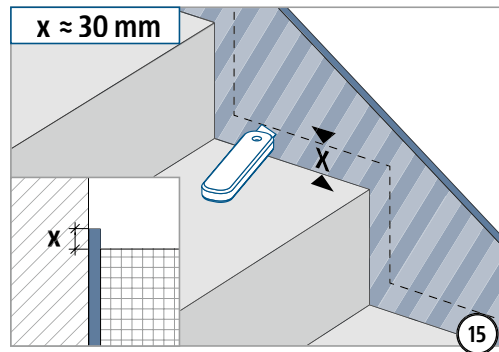
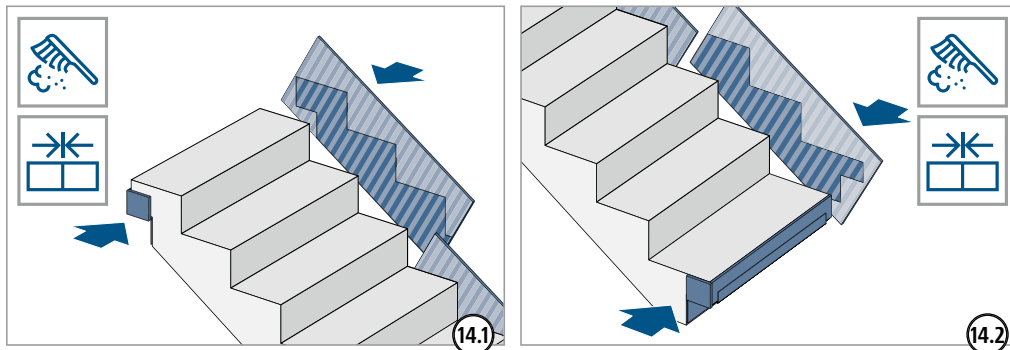
12



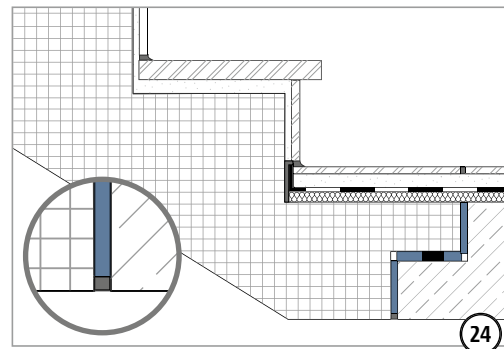
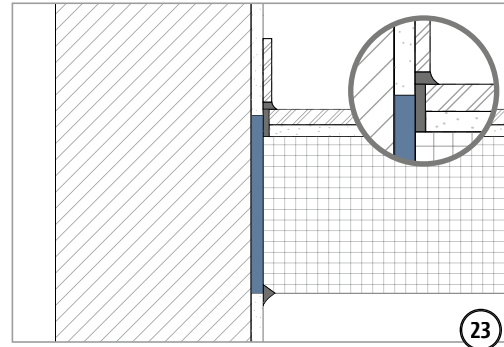
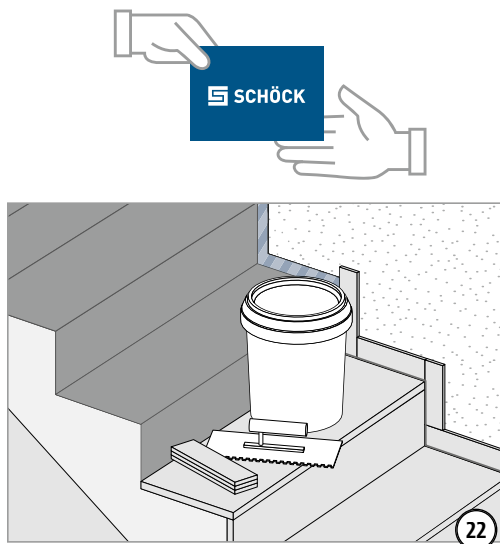
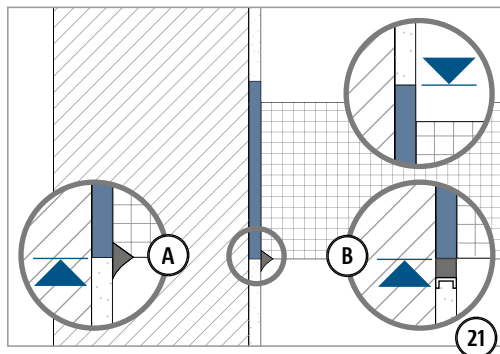
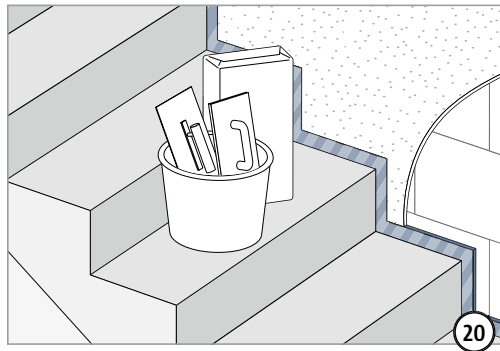
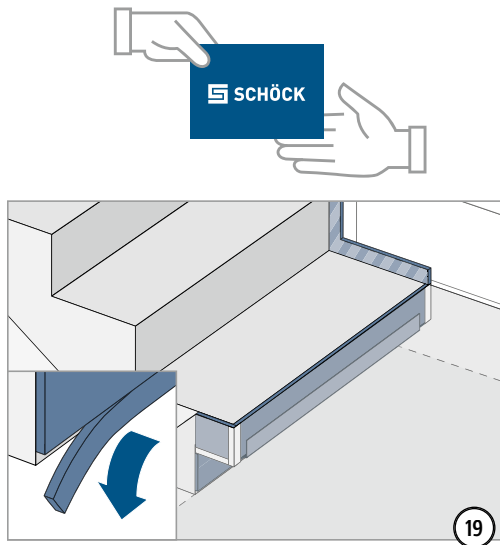
13

F

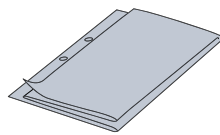
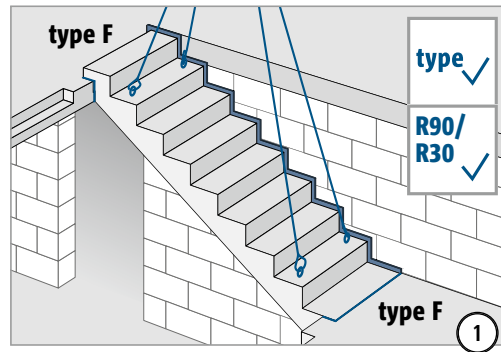
Einbauanleitung – Fertigteil Baustelle



Einbauanleitung – Fertigteil Baustelle



Einbauanleitung – Fertigteilwerk



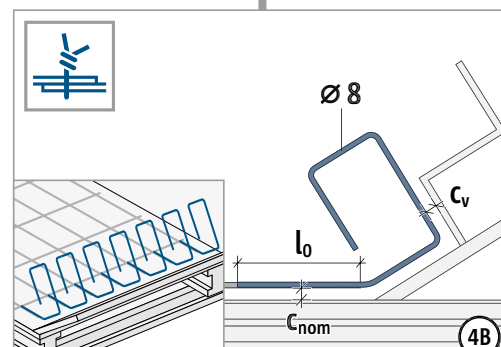
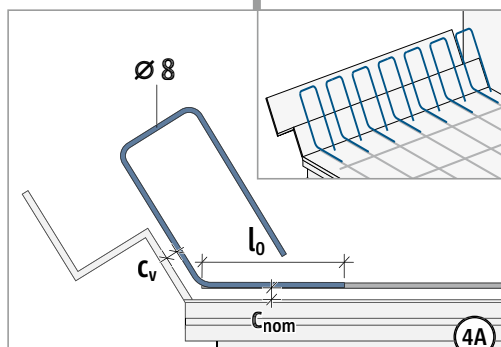
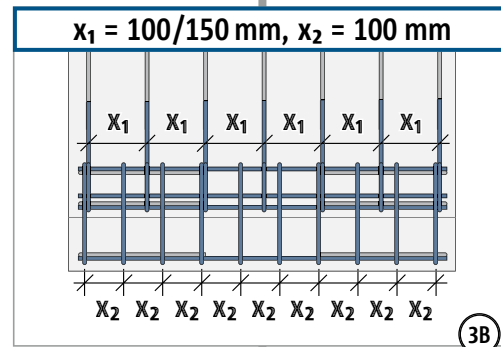
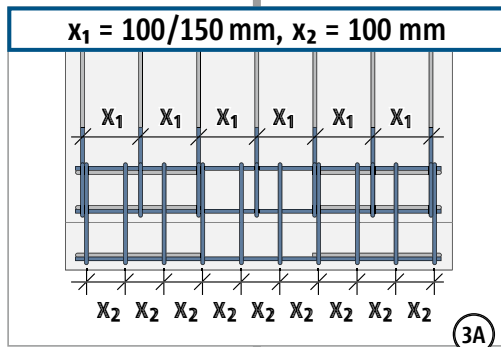
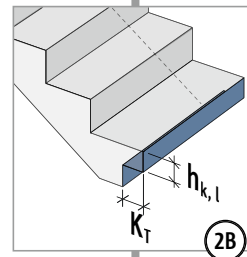
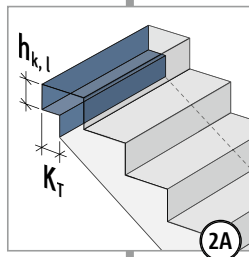
$h_{k,l} \geq 80 \text{ mm}$
 $K_T: 130-160 \text{ mm}$
 $c_v: 15 \text{ mm}$

Tronsole® type F	V1	V2	V3
R30	$x_1 = 150 \text{ mm}$	$x_1 = 150 \text{ mm}$	$x_1 = 150 \text{ mm}$
R90	$x_1 = 150 \text{ mm}$	$x_1 = 100 \text{ mm}$	$x_1 = 100 \text{ mm}$

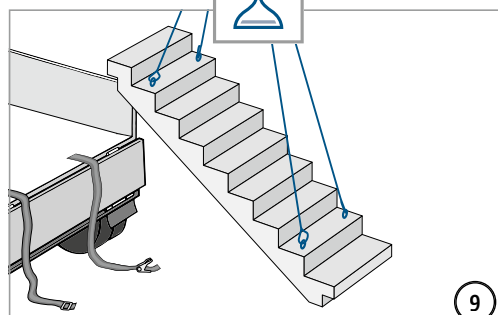
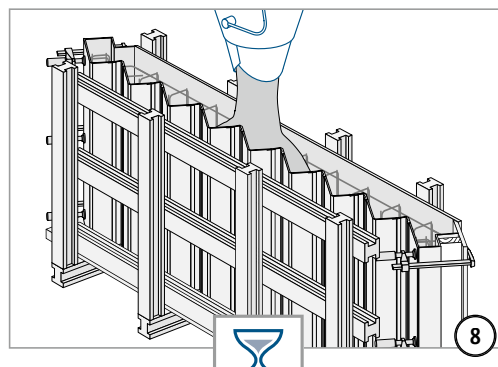
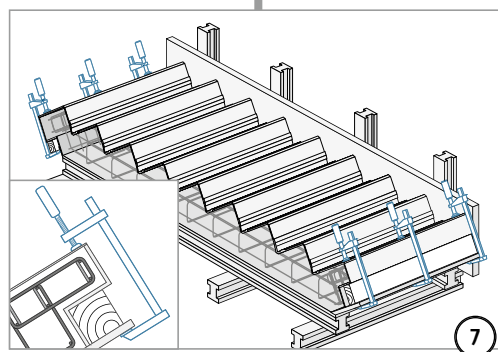
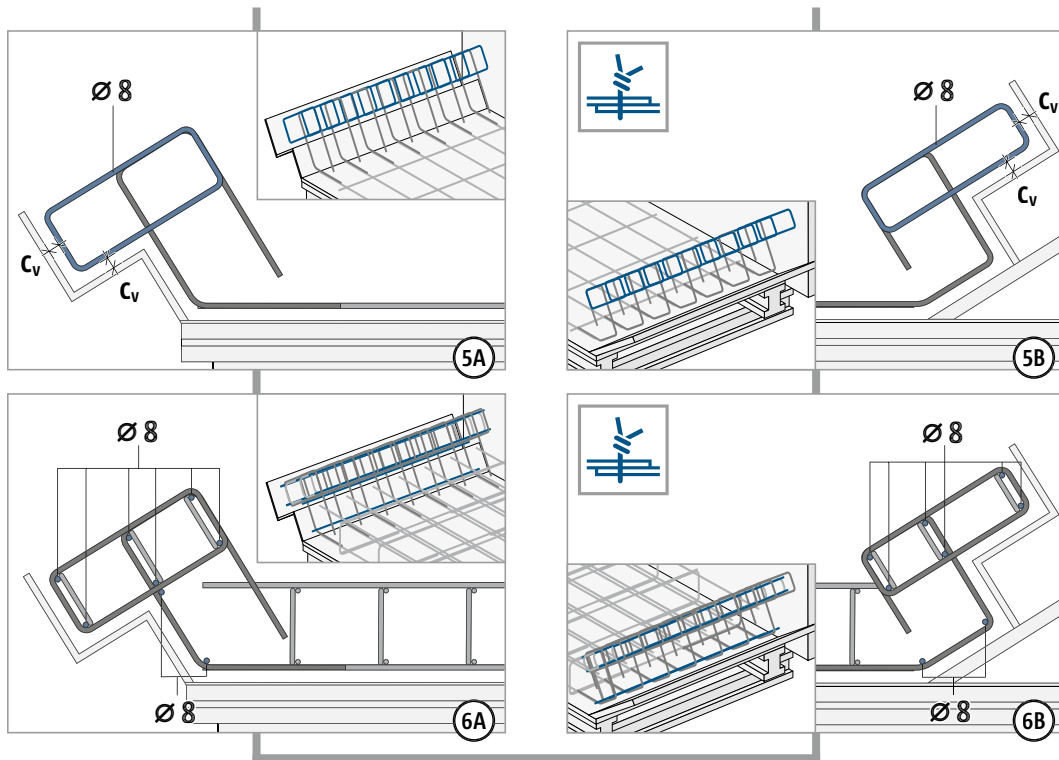
F

A

B



Einbauanleitung – Fertigteilwerk



F

☑ Checkliste

- Sind die Maße der Schöck Tronsole® auf die Geometrie der akustisch zu entkoppelnden Bauteile abgestimmt?
- Sind die Einwirkungen der Schöck Tronsole® auf Bemessungsniveau ermittelt?
- Sind bei Typ F die Mindestbetonfestigkeiten für das Podest $\geq C25/30$ und den Treppenlauf $\geq C30/37$ berücksichtigt?
- Ist bei Typ F der Treppenlauf als Fertigteil konzipiert mit Expositionsklasse XC1, einer Betondeckung von $c_{nom} = 15$ mm und Feuerwiderstandsklasse R 0?
- Ist bei Typ F das Treppenpodest mit Expositionsklasse XC1, einer Betondeckung von $c_{nom} = 20$ mm und Feuerwiderstandsklasse R 0 geplant?
- Sind die Anforderungen hinsichtlich Brandschutz geklärt und ausgeschrieben?
- Sind aufgrund einer Brandschutzanforderung größere Betondeckungen und größere Bauteilhöhen berücksichtigt?
- Ist die Konsoltiefe in einem Bereich zwischen 130 mm und 160 mm festgelegt?
- Ist bei V_{Ed} am nicht ausgeklinkten Plattenrand des Podests oder des Treppenlaufs der jeweilige Grenzwert der Plattentragfähigkeit geprüft?
- Sind planmäßig vorhandene Horizontallasten berücksichtigt, die über Typ F abgeleitet werden können?