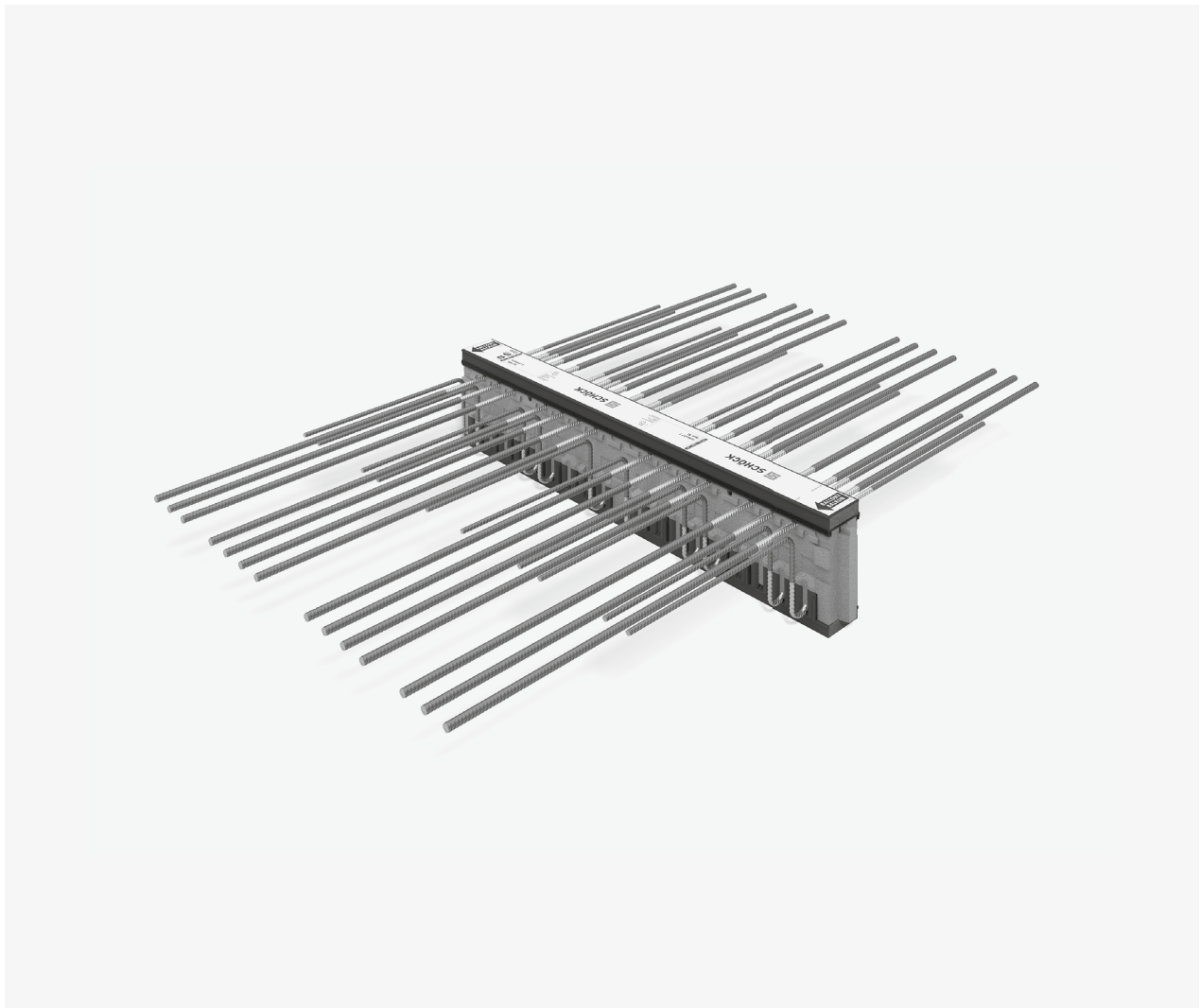


# Stahlbeton – Stahlbeton



## Schöck Isokorb® T Typ KL, KP



### Schöck Isokorb® T Typ KL

Tragendes Wärmedämmelement für frei auskragende Balkone. Das Element überträgt negative Momente und positive Querkkräfte. Ein Element mit der Tragstufe VV überträgt zusätzlich negative Querkkräfte.

### Schöck Isokorb® T Typ KP

Tragendes Wärmedämmelement für frei auskragende Balkone. Das Element überträgt Momente und positive Querkkräfte bei punktuellen Lasten.

T Typ  
KL  
KP

Stahlbeton – Stahlbeton



## Elementanordnung | Einbauschnitte

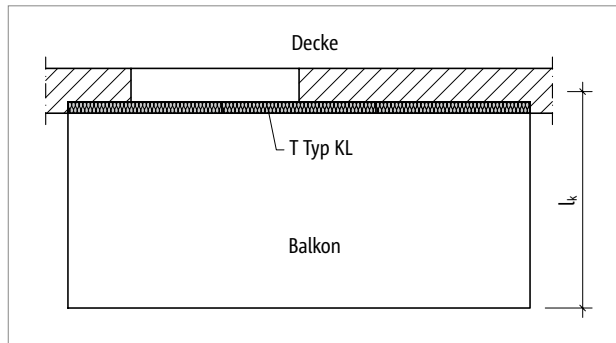


Abb. 51: Schöck Isokorb® T Typ KL: Balkon frei ausragend

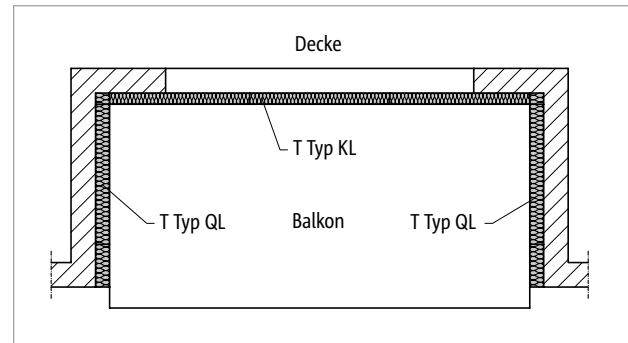


Abb. 52: Schöck Isokorb® T Typ KL und Typ QL: Balkon dreiseitig aufliegend

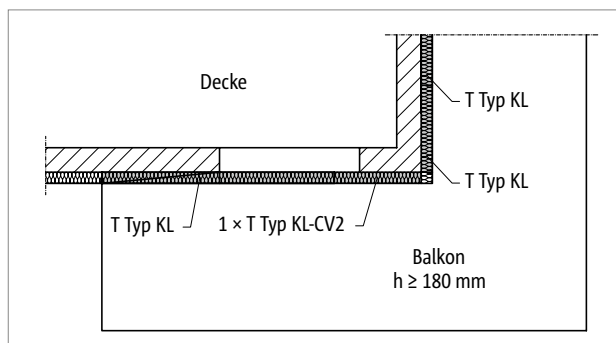


Abb. 53: Schöck Isokorb® T Typ KL: Außeneckbalkone

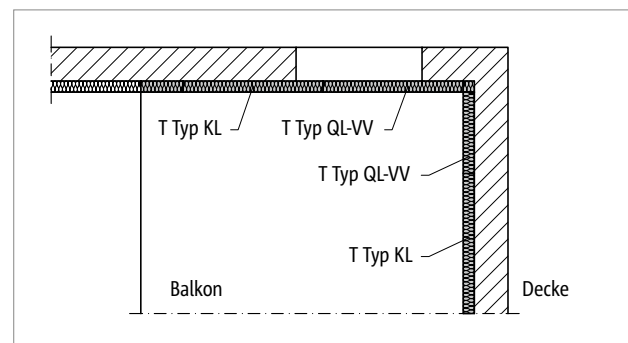


Abb. 54: Schöck Isokorb® T Typ KL und QL-VV: Balkon zweiseitig aufliegend

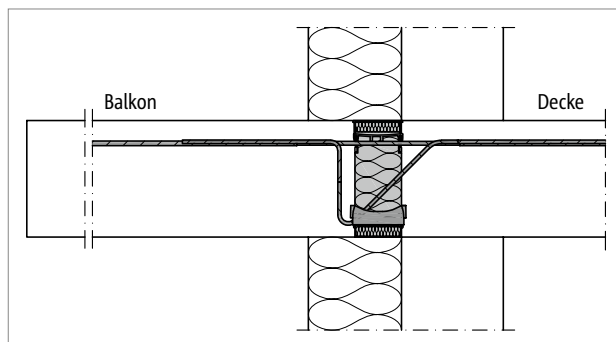


Abb. 55: Schöck Isokorb® T Typ KL: Anschluss bei Wärmedämmverbundsystem (WDVS)

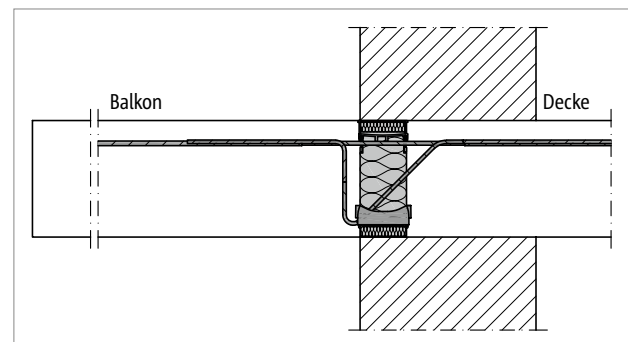


Abb. 56: Schöck Isokorb® T Typ KL: Einschaliges wärmedämmendes Mauerwerk bei deckengleichem Balkon

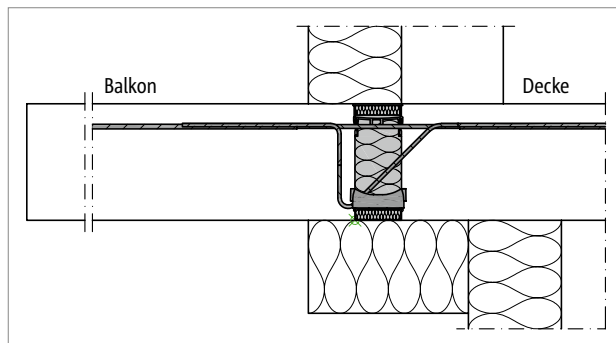


Abb. 57: Schöck Isokorb® T Typ KL: Anschluss bei indirekt gelagerter Decke und WDVS

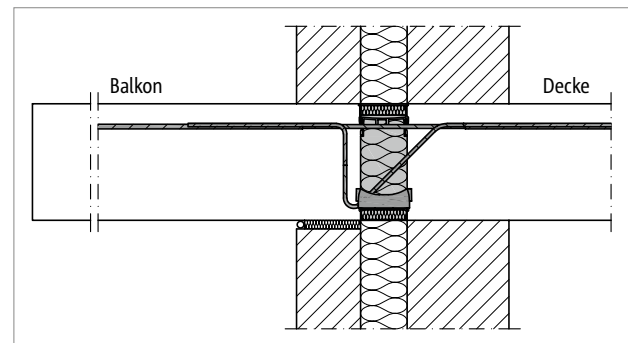


Abb. 58: Schöck Isokorb® T Typ KL: Anschluss bei zweischaligem Mauerwerk mit Kerndämmung

T Typ  
KL  
KP

Stahlbeton – Stahlbeton

## Produktvarianten | Typenbezeichnung

### Varianten Schöck Isokorb® T Typ KL

Die Ausführung des Schöck Isokorb® T Typ KL kann wie folgt variiert werden:

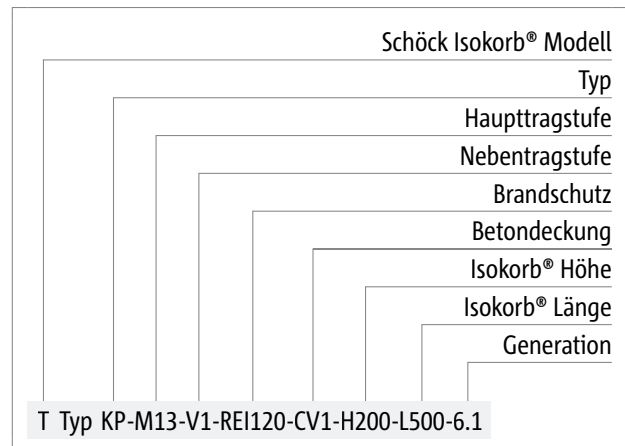
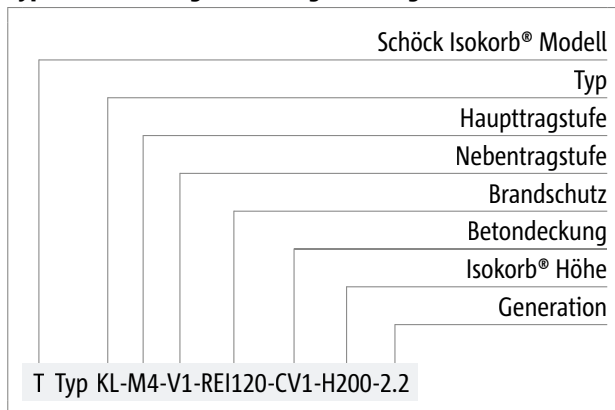
- Haupttragstufe:  
M1 bis M12
- Nebentragstufe:  
V1, V2, VV1
- Feuerwiderstandsklasse:  
REI120
- Betondeckung der Zugstäbe:  
CV1 = 35 mm (Standard), CV2 = 50 mm
- Höhe:  
H = 160–300 mm für Schöck Isokorb® T Typ KL und Betondeckung CV1  
H = 180–300 mm für Schöck Isokorb® T Typ KL und Betondeckung CV2
- Isokorb® Länge:  
1000 mm für M1 bis M12
- Generation:  
2.2

### Varianten Schöck Isokorb® T Typ KP

Die Ausführung des Schöck Isokorb® T Typ KP kann wie folgt variiert werden:

- Haupttragstufe:  
M13 bis M14
- Nebentragstufe:  
V1, V2, V3
- Brandschutz:  
REI120 : Überstand obere Brandschutzplatte, beidseitig 10 mm
- Betondeckung der Zugstäbe:  
CV1 = 35 mm (Standard), CV2 = 50 mm
- Höhe:  
H = H<sub>min</sub>–300 mm für Schöck Isokorb® T Typ KP
- Isokorb® Länge:  
500 mm für M13 bis M14 – erforderlich in der Typenbezeichnung
- Generation:  
6.1

### Typenbezeichnung in Planungsunterlagen



## Bemessung

Schöck Isokorb® T Typ KL 2.2	M1	M2	M3	M4	M5	M6
Bestückung bei	Isokorb® Länge [mm]					
	1000	1000	1000	1000	1000	1000
Zugstäbe V1/V2	4 ∅ 8	6 ∅ 8	8 ∅ 8	10 ∅ 8	12 ∅ 8	14 ∅ 8
Zugstäbe VV1	6 ∅ 8	8 ∅ 8	10 ∅ 8	12 ∅ 8	14 ∅ 8	16 ∅ 8
Querkraftstäbe V1	4 ∅ 8	4 ∅ 8	4 ∅ 8	4 ∅ 8	4 ∅ 8	4 ∅ 8
Querkraftstäbe V2	10 ∅ 8	10 ∅ 8	10 ∅ 8	10 ∅ 8	10 ∅ 8	10 ∅ 8
Querkraftstäbe VV1	6 ∅ 8 + 4 ∅ 8	6 ∅ 8 + 4 ∅ 8	6 ∅ 8 + 4 ∅ 8	6 ∅ 8 + 4 ∅ 8	6 ∅ 8 + 4 ∅ 8	6 ∅ 8 + 4 ∅ 8
Drucklager V1 [Stk.]	4	4	6	6	8	8
Drucklager V2/VV1 [Stk.]	10	10	10	10	10	12

Schöck Isokorb® T Typ KL 2.2	M7	M8	M9	M10	M11	M12
Bestückung bei	Isokorb® Länge [mm]					
	1000	1000	1000	1000	1000	1000
Zugstäbe V1/V2	16 ∅ 8	8 ∅ 12	10 ∅ 12	12 ∅ 12	14 ∅ 12	16 ∅ 12
Zugstäbe VV1	8 ∅ 12	10 ∅ 12	12 ∅ 12	12 ∅ 12	14 ∅ 12	16 ∅ 12
Querkraftstäbe V1	4 ∅ 8	6 ∅ 8	6 ∅ 8	6 ∅ 8	6 ∅ 8	6 ∅ 8
Querkraftstäbe V2	10 ∅ 8	10 ∅ 8	10 ∅ 8	10 ∅ 8	10 ∅ 8	10 ∅ 8
Querkraftstäbe VV1	6 ∅ 8 + 4 ∅ 8	6 ∅ 8 + 4 ∅ 8	6 ∅ 8 + 4 ∅ 8	6 ∅ 8 + 4 ∅ 8	6 ∅ 8 + 4 ∅ 8	6 ∅ 8 + 4 ∅ 8
Drucklager V1 [Stk.]	10	12	16	18	18	18
Drucklager V2 [Stk.]	10	14	16	18	18	18
Drucklager VV1 [Stk.]	14	14	16	18	18	18
Sonderbügel V1/V2 [Stk.]	-	4	4	4	4	4
Sonderbügel VV1 [Stk.]	4	4	4	4	4	4

Schöck Isokorb® T Typ KP 6.1	M13	M14
Bestückung bei	Isokorb® Länge [mm]	
	500	500
Zugstäbe	7 ∅ 14	8 ∅ 14
Druckstäbe	6 ∅ 16	7 ∅ 16
Querkraftstäbe V1	3 ∅ 10	3 ∅ 10
Querkraftstäbe V2	3 ∅ 12	3 ∅ 12
Querkraftstäbe V3	3 ∅ 14	3 ∅ 14
H <sub>min</sub> bei V1-CV1 [mm]	180	180
H <sub>min</sub> bei V2-CV1 [mm]	190	190
H <sub>min</sub> bei V3-CV1 / V2-CV2 [mm]	210	210
H <sub>min</sub> bei V3-CV2 [mm]	220	220

### **i** Hinweise zur Bemessung

- Mindesthöhe H<sub>min</sub> Schöck Isokorb® T Typ KL-M1 bis M12 bei CV2: H<sub>min</sub> = 180 mm, T Typ KP-M13 bis M14 siehe Tabelle.

## Bemessung C25/30

Schöck Isokorb® T Typ KL 2.2			M1	M2	M3	M4	M5	M6
Bemessungs- werte bei	Betondeckung CV		Betonfestigkeitsklasse $\geq$ C25/30					
	CV1	CV2	$m_{Rd,y}$ [kNm/m]					
Isokorb® Höhe H [mm]	160		-7,6	-11,2	-15,6	-19,3	-23,1	-26,8
		180	-8,1	-11,9	-16,6	-20,6	-24,6	-28,5
	170		-8,5	-12,6	-17,6	-21,8	-26,0	-30,2
		190	-9,0	-13,3	-18,6	-23,1	-27,5	-31,9
	180		-9,4	-13,9	-19,6	-24,3	-28,9	-33,6
		200	-9,9	-14,7	-20,7	-25,6	-30,5	-35,4
	190		-10,4	-15,3	-21,6	-26,8	-31,9	-37,0
		210	-10,9	-16,0	-22,7	-28,1	-33,5	-38,8
	200		-11,3	-16,7	-23,7	-29,3	-34,9	-40,5
		220	-11,8	-17,4	-24,8	-30,6	-36,5	-42,3
	210		-12,3	-18,1	-25,7	-31,8	-37,9	-44,0
		230	-12,8	-18,8	-26,9	-33,2	-39,5	-45,8
	220		-13,2	-19,5	-27,8	-34,4	-41,0	-47,5
		240	-13,8	-20,2	-29,0	-35,8	-42,6	-49,4
	230		-14,2	-20,9	-30,0	-37,0	-44,0	-51,0
		250	-14,7	-21,7	-31,1	-38,5	-45,7	-53,0
	240		-15,2	-22,3	-32,1	-39,7	-47,1	-54,6
		260	-15,7	-23,1	-33,3	-41,1	-48,9	-56,6
	250		-16,2	-23,7	-34,3	-42,3	-50,3	-58,2
		270	-16,7	-24,5	-35,5	-43,8	-52,0	-60,2
260		-17,1	-25,1	-36,5	-45,0	-53,5	-61,9	
	280	-17,7	-25,9	-37,7	-46,5	-55,2	-63,9	
270		-18,1	-26,6	-38,7	-47,7	-56,7	-65,6	
	290	-18,7	-27,4	-40,0	-49,2	-58,4	-67,6	
280		-19,1	-28,0	-40,9	-50,4	-59,9	-69,3	
	300	-19,7	-28,8	-42,2	-52,0	-61,7	-71,3	
290		-20,1	-29,4	-43,2	-53,2	-63,1	-73,0	
300		-21,2	-30,9	-45,5	-56,0	-66,4	-76,8	
$v_{Rd,z}$ [kN/m]								
Nebentragsstufe	V1		61,8	61,8	61,8	61,8	61,8	61,8
	V2		154,5	154,5	154,5	154,5	154,5	154,5
	VV1		92,7/-61,8	92,7/-61,8	92,7/-61,8	92,7/-61,8	92,7/-61,8	92,7/-61,8

T Typ  
KL  
KP

Stahlbeton – Stahlbeton



## Bemessung C25/30

Schöck Isokorb® T Typ KL 2.2		M7	M8	M9	M10	M11	M12	
Bemessungs- werte bei	Betondeckung CV		Betonfestigkeitsklasse $\geq$ C25/30					
	CV1	CV2	$m_{Rd,y}$ [kNm/m]					
Isokorb® Höhe H [mm]	160		-30,5	-32,5	-40,4	-46,4	-55,8	-60,4
		180	-32,5	-34,7	-43,1	-49,2	-59,2	-64,1
	170		-34,3	-36,7	-45,6	-52,1	-62,6	-67,8
		190	-36,4	-38,9	-48,3	-55,0	-66,1	-71,6
	180		-38,2	-40,9	-50,8	-57,8	-69,5	-75,3
		200	-40,2	-43,1	-53,5	-60,7	-73,0	-79,0
	190		-42,1	-45,1	-56,0	-63,5	-75,3	-82,7
		210	-44,2	-47,3	-58,8	-66,4	-79,9	-86,5
	200		-46,0	-49,4	-61,3	-69,3	-82,7	-90,2
		220	-48,0	-51,6	-64,1	-72,1	-86,7	-93,9
	210		-49,8	-53,7	-66,6	-75,0	-90,2	-97,7
		230	-51,7	-56,0	-69,2	-77,9	-93,6	-101,4
	220		-53,6	-58,0	-71,7	-80,7	-97,1	-105,1
		240	-55,5	-60,3	-74,3	-83,6	-100,5	-108,8
	230		-57,3	-62,4	-76,8	-86,4	-104,0	-112,6
		250	-59,2	-64,8	-79,4	-89,3	-107,4	-116,3
	240		-61,1	-66,8	-81,9	-92,2	-110,8	-120,0
		260	-62,9	-69,2	-84,5	-95,0	-114,3	-123,7
	250		-64,8	-71,2	-87,0	-97,9	-117,7	-127,5
		270	-66,7	-73,7	-89,6	-100,7	-121,2	-131,2
260		-68,6	-75,7	-92,1	-103,6	-124,6	-134,9	
	280	-70,4	-78,2	-94,6	-106,5	-128,0	-138,6	
270		-72,3	-80,2	-97,2	-109,3	-131,5	-142,4	
	290	-74,2	-82,7	-99,7	-112,2	-134,9	-146,1	
280		-76,1	-84,8	-102,3	-115,1	-138,4	-149,8	
	300	-77,9	-87,3	-104,8	-117,9	-141,8	-153,6	
290		-79,8	-89,3	-107,4	-120,8	-145,3	-157,3	
300		-83,6	-94,0	-112,4	-126,5	-152,1	-164,7	
		$v_{Rd,z}$ [kN/m]						
Nebentragstufe	V1	61,8	92,7	92,7	92,7	92,7	92,7	
	V2	154,5	154,5	154,5	154,5	154,5	154,5	
	VV1	92,7/-61,8	92,7/-61,8	92,7/-61,8	92,7/-61,8	92,7/-61,8	92,7/-61,8	

T Typ  
KL  
KP

Stahlbeton – Stahlbeton

## Bemessung C25/30

Schöck Isokorb® T Typ KP 6.1		M13	M14	
Bemessungswerte bei	Betondeckung CV		Betonfestigkeitsklasse $\geq$ C25/30	
	CV1	CV2	$M_{Rd,y}$ [kNm/Element]	
Isokorb® Höhe H [mm]	180		-43,3	-50,5
		200	-45,4	-53,0
	190		-47,6	-55,5
		210	-49,7	-58,0
	200		-51,9	-60,6
		220	-54,1	-63,1
	210		-56,2	-65,6
		230	-58,4	-68,1
	220		-60,6	-70,7
		240	-62,7	-73,2
	230		-64,9	-75,7
		250	-67,1	-78,2
	240		-69,2	-80,8
		260	-71,4	-83,3
	250		-73,5	-85,8
		270	-75,7	-88,3
	260		-77,9	-90,8
		280	-80,0	-93,4
	270		-82,2	-95,9
		290	-84,4	-98,4
280		-86,5	-100,9	
	300	-88,7	-103,5	
290		-90,8	-106,0	
300		-95,2	-111,0	
$V_{Rd,z}$ [kN/Element]				
Nebentragsstufe	V1	72,4	72,4	
	V2	104,3	104,3	
	V3	142,0	142,0	

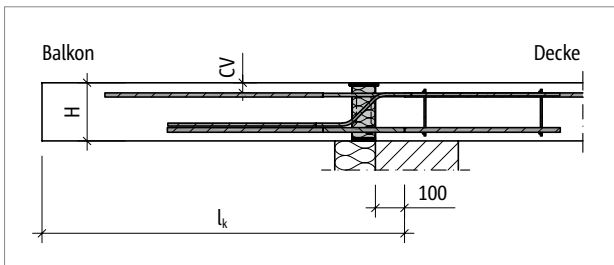


Abb. 59: Schöck Isokorb® T Typ KP-M13 bis M14: Statisches System

### **i** Hinweise zur Bemessung

- Die Bemessungswerte beziehen sich auf die Elementlänge ( $L = 500$  mm) und können pro Laufmeter umgerechnet werden.

## Verformung/Überhöhung

### Verformung

Die in der Tabelle angegebenen Verformungsfaktoren ( $\tan \alpha$  [%]) resultieren allein aus der Verformung des Schöck Isokorb® im Grenzzustand der Gebrauchstauglichkeit. Sie dienen zur Abschätzung der erforderlichen Überhöhung. Die rechnerische Überhöhung der Balkonplattenschalung ergibt sich aus der Berechnung nach EN 1992-1-1 zuzüglich der Verformung aus Schöck Isokorb®. Die vom Tragwerksplaner/Konstrukteur in den Ausführungsplänen zu nennende Überhöhung der Balkonplattenschalung (Basis: errechnete Gesamtverformung aus Kragplatte + Deckendrehwinkel + Schöck Isokorb®) sollte so gerundet werden, dass die planmäßige Entwässerungsrichtung eingehalten wird (aufrunden: bei Entwässerung zur Gebäudefassade, abrunden: bei Entwässerung zum Kragplattenende).

### Verformung ( $w_{\bar{u}}$ ) infolge Schöck Isokorb®

$$w_{\bar{u}} = \tan \alpha \cdot l_k \cdot (m_{\bar{u}d} / m_{Rd}) \cdot 10 \text{ [mm]}$$

#### Einzusetzende Faktoren:

$\tan \alpha$  = Tabellenwert einsetzen

$l_k$  = Auskragungslänge [m]

$m_{\bar{u}d}$  = Maßgebendes Biegemoment [kNm/m] im Grenzzustand der Tragfähigkeit für die Ermittlung der Verformung  $w_{\bar{u}}$  [mm] aus Schöck Isokorb®.

Die für die Verformung anzusetzende Lastkombination wird vom Tragwerksplaner festgelegt.

(Empfehlung: Lastkombination für die Ermittlung der Überhöhung  $w_{\bar{u}}$ :  $g+q/2$ ,  $m_{\bar{u}d}$  im Grenzzustand der Tragfähigkeit ermitteln)

$m_{Rd}$  = Maximales Bemessungsmoment [kNm/m] des Schöck Isokorb®

10 = Umrechnungsfaktor für Einheiten

Schöck Isokorb® T Typ KL 2.2		M1 – M7-V1/V2		M7-VV1 – M12	
Verformungsfaktoren bei		CV1	CV2	CV1	CV2
		$\tan \alpha$ [%]			
Isokorb® Höhe H [mm]	160	1,0	-	1,2	-
	170	0,8	-	1,0	-
	180	0,8	0,9	0,9	1,1
	190	0,7	0,8	0,8	1,0
	200	0,6	0,7	0,8	0,9
	210	0,6	0,7	0,7	0,8
	220	0,6	0,6	0,7	0,7
	230	0,5	0,6	0,6	0,7
	240	0,5	0,5	0,6	0,6
	250	0,5	0,5	0,5	0,6
	260	0,4	0,5	0,5	0,6
	270	0,4	0,4	0,5	0,5
	280	0,4	0,4	0,5	0,5
	290	0,4	0,4	0,4	0,5
	300	0,4	0,4	0,4	0,5

T Typ  
KL  
KP

Stahlbeton – Stahlbeton

## Verformung/Überhöhung

Schöck Isokorb® T Typ KP 6.1		M13–M14	
Verformungsfaktoren bei		CV1	CV2
		tan α [%]	
Isokorb® Höhe H [mm]	180	1,6	-
	190	1,4	-
	200	1,3	1,5
	210	1,2	1,4
	220	1,1	1,3
	230	1,1	1,2
	240	1,0	1,1
	250	0,9	1,0
	260	0,9	1,0
	270	0,8	0,9
	280	0,8	0,9
	290	0,8	0,8
	300	0,7	0,8

### Bemessungsbeispiel

#### Statisches System und Lastannahmen

Geometrie:	Auskragungslänge	$l_k = 1,86 \text{ m} \leq l_{k,\text{max}}$
	Balkonplattendicke	$h = 190 \text{ mm}$
Lastannahmen:	Balkonplatte und Belag	$g = 6,25 \text{ kN/m}^2$
	Nutzlast	$q = 4,0 \text{ kN/m}^2$
	Randlast (Brüstung)	$g_R = 1,0 \text{ kN/m}$
Verformungsfaktor:	tan α	= 0,7
	(Schöck Isokorb® T Typ KL-M6-V1-REI120-CV1-H190-2.2 aus Tabelle, siehe Seite 56)	
gewählte Lastkombination:	$g + q/2$	
	(Empfehlung für die Ermittlung der Überhöhung aus Schöck Isokorb®)	
	$m_{\text{üd}}$ im Grenzzustand der Tragfähigkeit ermitteln	
	$m_{\text{üd}}$	$= -[(\gamma_G \cdot g + \gamma_Q \cdot q/2) \cdot l_k^2/2 + \gamma_G \cdot g_R \cdot l_k]$
	$m_{\text{üd}}$	$= -[(1,35 \cdot 6,25 + 1,5 \cdot 4,0/2) \cdot 1,86^2/2 + 1,35 \cdot 1,0 \cdot 1,86] = -22,30 \text{ kNm/m}$
	$\ddot{u}$	$= [\tan \alpha \cdot l_k \cdot (m_{\text{üd}}/m_{\text{Rd}})] \cdot 10 \text{ [mm]}$
	$\ddot{u}$	$= [0,7 \cdot 1,86 \cdot (22,3/37)] \cdot 10 = 8 \text{ mm}$

## Schwingung

### Schwingung

Begehbare und freiauskragende Balkone können bei der Nutzung durch „langames Gehen“ und „langames Hüpfen“ zum Schwingen angeregt werden. Zur Schwingungsbegrenzung bei Balkonen gibt es zurzeit keine normativen Regelungen in Österreich. Gemäß dem Stand der Technik empfehlen wir die Einhaltung der Eigenfrequenz solch eines Bauteils auf  $\geq 7,5$  Hz zu begrenzen. Nachfolgend dargestellt sind die empfohlenen maximalen Auskragungslängen im Grenzzustand der Gebrauchstauglichkeit zur Einhaltung von 7,5 Hz unter Berücksichtigung der produktspezifischen Eigenschaften des Schöck Isokorb® und den angelegten Belastungen.

Schöck Isokorb® T Typ KL 2.2			M1	M2	M3	M4	M5	M6
Maximale Auskragungslänge bei	Betondeckung CV		Betonfestigkeitsklasse $\geq C25/30$					
	CV1	CV2	$l_{k,max}$ [m]					
Isokorb® Höhe H [mm]	160	180	1,24	1,39	1,52	1,62	1,72	1,79
	170	190	1,32	1,47	1,61	1,72	1,82	1,90
	180	200	1,39	1,55	1,70	1,81	1,92	2,01
	190	210	1,45	1,63	1,78	1,90	2,02	2,11
	200	220	1,51	1,70	1,86	1,98	2,10	2,20
	210	230	1,57	1,77	1,94	2,06	2,19	2,29
	220	240	1,63	1,83	2,01	2,14	2,27	2,37
	230	250	1,68	1,89	2,07	2,21	2,35	2,45
	240	260	1,74	1,95	2,14	2,28	2,42	2,53
	250	270	1,79	2,01	2,20	2,35	2,49	2,60
	260	280	1,83	2,06	2,26	2,41	2,56	2,67
	270	290	1,88	2,11	2,32	2,47	2,63	2,74
	280	300	1,93	2,16	2,37	2,53	2,69	2,81
	290		1,97	2,21	2,43	2,59	2,75	2,87
300		2,01	2,26	2,48	2,64	2,81	2,94	

### i Maximale Auskragungslänge

Die Tabellenwerte beruhen auf den folgenden Annahmen:

- Begehbarer rechteckiger freiauskragender Balkon
- Betonwichte  $\gamma = 25 \text{ kN/m}^3$
- Eigengewicht des Balkonbelags  $g_2 \leq 1,5 \text{ kN/m}^2$ , Balkongeländer  $g_R \leq 1,0 \text{ kN/m}$
- Nutzlast  $q = 4,0 \text{ kN/m}^2$  mit dem Beiwert  $\psi_{2,i} = 0,3$  für die quasi-ständige Kombination
- Eigenfrequenz  $f_e \geq 7,5 \text{ Hz}$
- Die Steifigkeiten im Auflagerbereich der Tragstruktur (Decke/Wand) werden als unendlich steif angenommen.
- Die maximale Auskragungslänge kann beim Einsatz des Schöck Isokorb® durch die Tragfähigkeit des gewählten Typs begrenzt werden.

## Schwingung

Schöck Isokorb® T Typ KL 2.2			M7	M8	M9	M10	M11	M12
Maximale Auskragungslänge bei	Betondeckung CV		Betonfestigkeitsklasse $\geq$ C25/30					
	CV1	CV2	$l_{k,max}$ [m]					
Isokorb® Höhe H [mm]	160	180	1,75	1,75	1,88	1,99	2,07	2,17
	170	190	1,87	1,87	2,00	2,12	2,20	2,31
	180	200	1,97	1,97	2,11	2,24	2,32	2,44
	190	210	2,07	2,07	2,22	2,35	2,43	2,57
	200	220	2,16	2,16	2,32	2,46	2,53	2,68
	210	230	2,25	2,25	2,42	2,56	2,64	2,79
	220	240	2,34	2,34	2,51	2,65	2,73	2,90
	230	250	2,42	2,42	2,60	2,75	2,82	3,00
	240	260	2,49	2,49	2,68	2,84	2,91	3,10
	250	270	2,57	2,57	2,76	2,92	3,00	3,19
	260	280	2,64	2,64	2,84	3,00	3,08	3,28
	270	290	2,71	2,71	2,91	3,08	3,16	3,37
	280	300	2,77	2,77	2,98	3,16	3,24	3,45
	290		2,84	2,84	3,05	3,23	3,36	3,53
	300		2,90	2,90	3,12	3,30	3,43	3,61

### 1 Maximale Auskragungslänge

Die Tabellenwerte beruhen auf den folgenden Annahmen:

- Begehbarer rechteckiger freiausragender Balkon
- Betonwichte  $\gamma = 25 \text{ kN/m}^3$
- Eigengewicht des Balkonbelags  $g_2 \leq 1,5 \text{ kN/m}^2$ , Balkongeländer  $g_R \leq 1,0 \text{ kN/m}$
- Nutzlast  $q = 4,0 \text{ kN/m}^2$  mit dem Beiwert  $\psi_{2,i} = 0,3$  für die quasi-ständige Kombination
- Eigenfrequenz  $f_e \geq 7,5 \text{ Hz}$
- Die Steifigkeiten im Auflagerbereich der Tragstruktur (Decke/Wand) werden als unendlich steif angenommen.
- Die maximale Auskragungslänge kann beim Einsatz des Schöck Isokorb® durch die Tragfähigkeit des gewählten Typs begrenzt werden.

## Schwingung

Schöck Isokorb® T Typ KP 6.1		M13	M14	
Maximale Auskragslänge bei	Betondeckung CV		Betonfestigkeitsklasse $\geq$ C25/30	
	CV1	CV2		$l_{k,max}$ [m]
Isokorb® Höhe H [mm]	180		2,17	2,27
		200	2,20	2,29
	190		2,28	2,39
		210	2,30	2,41
	200		2,39	2,50
		220	2,41	2,51
	210		2,49	2,60
		230	2,50	2,62
	220		2,59	2,70
		240	2,60	2,71
	230		2,68	2,80
		250	2,69	2,81
	240		2,77	2,89
		260	2,80	2,92
	250		2,85	2,98
		270	2,88	3,01
	260		2,96	3,09
		280	2,96	3,09
	270		3,03	3,17
		290	3,04	3,17
280	300	3,11	3,25	
290		3,18	3,32	
300		3,25	3,40	

### i Maximale Auskragslänge

Die Tabellenwerte beruhen auf den folgenden Annahmen:

- Begehbarer rechteckiger freiauskragender Balkon
- Betonwichte  $\gamma = 25 \text{ kN/m}^3$
- Eigengewicht des Balkonbelags  $g_2 \leq 1,5 \text{ kN/m}^2$ , Balkongeländer  $g_R \leq 1,0 \text{ kN/m}$
- Nutzlast  $q = 4,0 \text{ kN/m}^2$  mit dem Beiwert  $\psi_{2,i} = 0,3$  für die quasi-ständige Kombination
- Eigenfrequenz  $f_e \geq 7,5 \text{ Hz}$
- Die Steifigkeiten im Auflagerbereich der Tragstruktur (Decke/Wand) werden als unendlich steif angenommen.
- Die maximale Auskragslänge kann beim Einsatz des Schöck Isokorb® durch die Tragfähigkeit des gewählten Typs begrenzt werden.

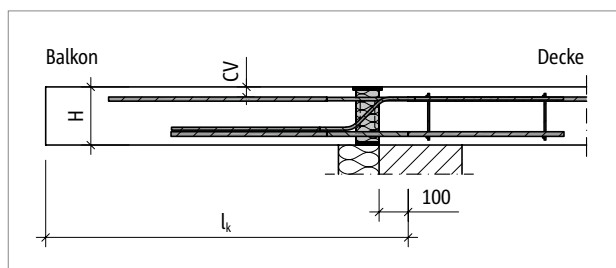


Abb. 60: Schöck Isokorb® T Typ KP-M13 bis M14: Statisches System

## Produktbeschreibung

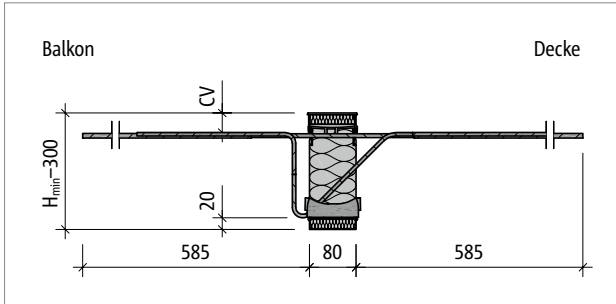


Abb. 61: Schöck Isokorb® T Typ KL-M1 bis M7-V1/V2: Produktschnitt

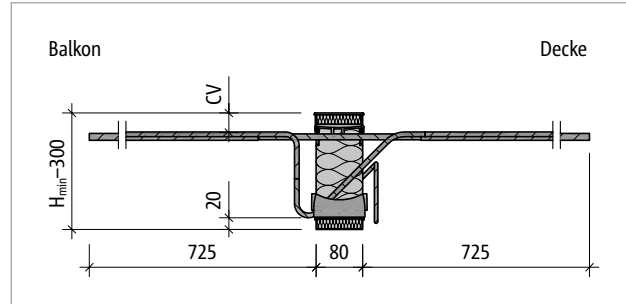


Abb. 62: Schöck Isokorb® T Typ KL-M8 bis M12-V1/V2: Produktschnitt

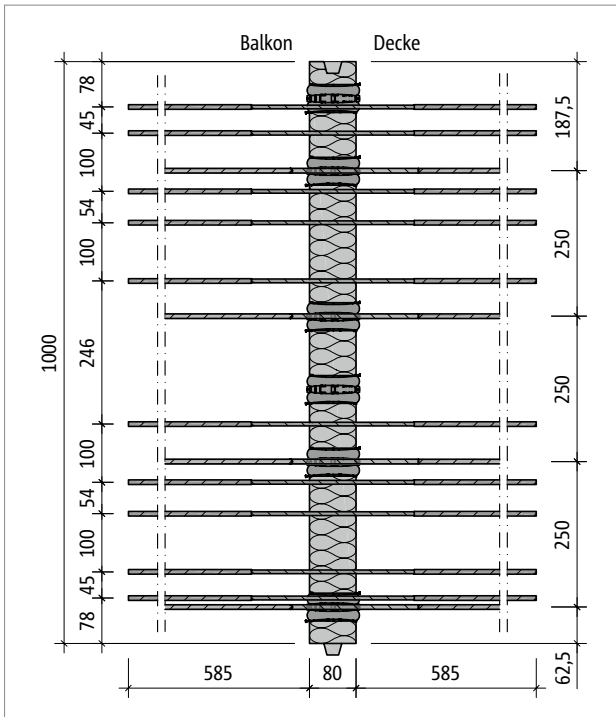


Abb. 63: Schöck Isokorb® T Typ KL-M4-V1: Produktgrundriss

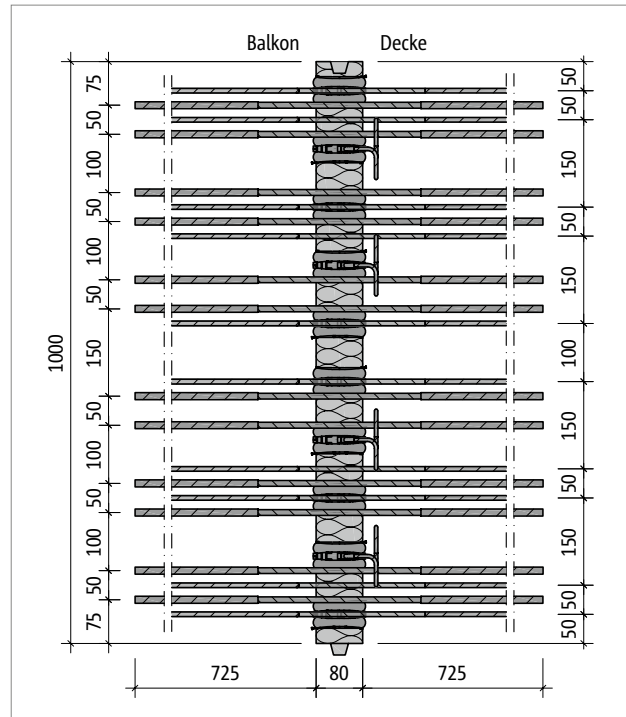


Abb. 64: Schöck Isokorb® T Typ KL-M10-V2: Produktgrundriss

### Produktinformationen

- Download weiterer Grundrisse und Schnitte unter [cad.schoeck.at](http://cad.schoeck.at)



## Produktbeschreibung

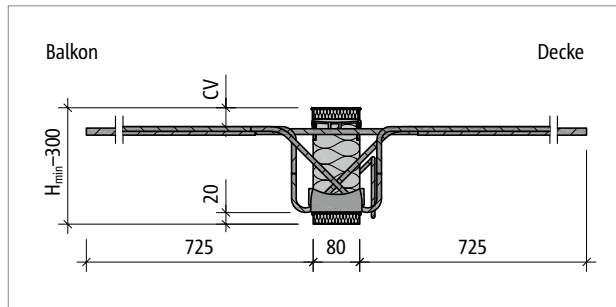


Abb. 65: Schöck Isokorb® T Typ KL-M4-VV1: Produktschnitt

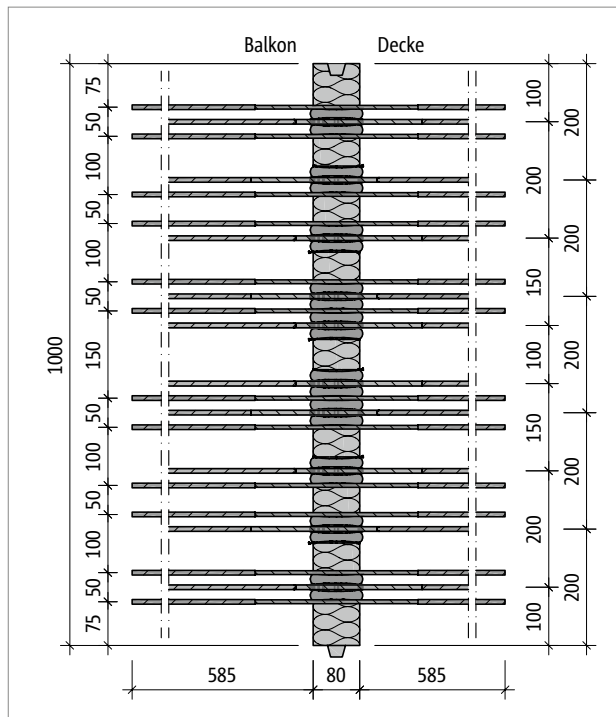


Abb. 66: Schöck Isokorb® T Typ KL-M4-VV1: Produktgrundriss

### Produktinformationen

- Download weiterer Grundrisse und Schnitte unter [cad.schoeck.at](http://cad.schoeck.at)

## Produktbeschreibung

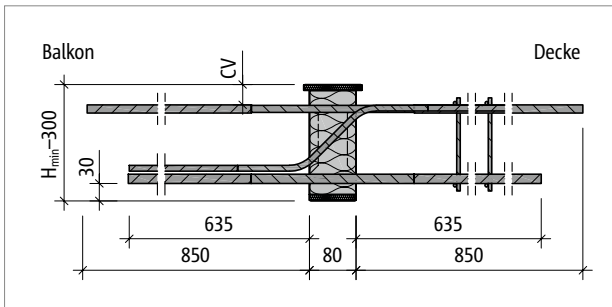


Abb. 67: Schöck Isokorb® T Typ KP-M13 bis M14-V1: Produktschnitt

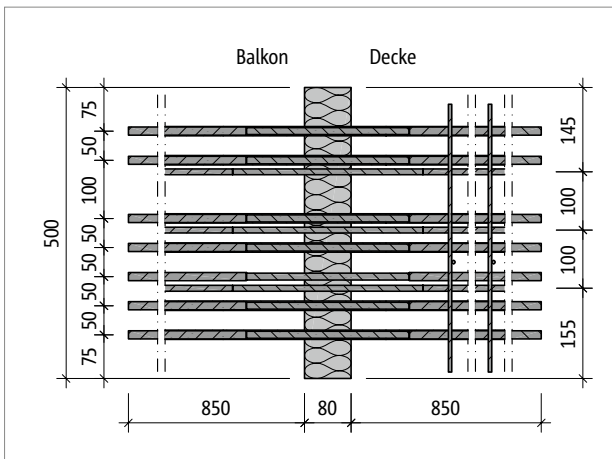


Abb. 68: Schöck Isokorb® T Typ KP-M13-V1: Produktgrundriss

### **i** Produktinformationen

- Download weiterer Grundrisse und Schnitte unter [cad.schoeck.at](http://cad.schoeck.at)

## Bauseitige Bewehrung

### Direkte Lagerung

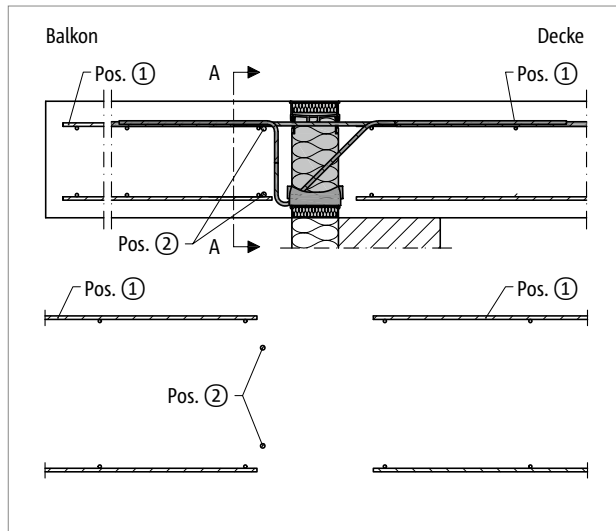


Abb. 69: Schöck Isokorb® T Typ KL: Bauseitige Bewehrung bei direkter Lagerung

### Indirekte Lagerung

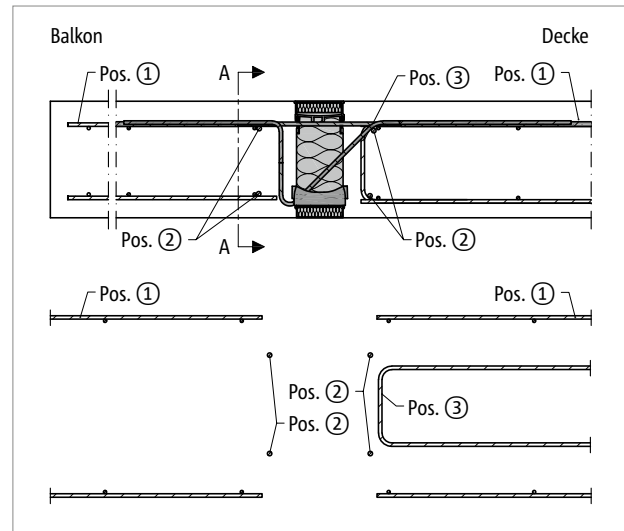


Abb. 70: Schöck Isokorb® T Typ KL: Bauseitige Bewehrung bei indirekter Lagerung

### Vorschlag zur bauseitigen Anschlussbewehrung

Angabe der bauseitigen Bewehrung für Schöck Isokorb® bei einer Beanspruchung von 100 % des maximalen Bemessungsmoments und der Querkraft bei C25/30. Der erforderliche Bewehrungsquerschnitt ist abhängig vom Stabdurchmesser der Stahlstab- bzw. Mattenbewehrung.

Schöck Isokorb® T Typ KL 2.2		M1	M2	M3	M4	M5	M6
Bauseitige Bewehrung bei	Höhe [mm]	Decke (XC1) Betonfestigkeitsklasse $\geq$ C25/30 Balkon (XC4) Betonfestigkeitsklasse $\geq$ C25/30					
<b>Übergreifungsbewehrung</b>							
Pos. 1 Variante A	160–300	5 $\emptyset$ 8	8 $\emptyset$ 8	10 $\emptyset$ 8	12 $\emptyset$ 8	14 $\emptyset$ 8	12 $\emptyset$ 10
Pos. 1 Variante B		5 $\emptyset$ 10	6 $\emptyset$ 10	8 $\emptyset$ 10	9 $\emptyset$ 10	10 $\emptyset$ 10	10 $\emptyset$ 12
Pos. 1 Variante C		4 $\emptyset$ 12	5 $\emptyset$ 12	6 $\emptyset$ 12	8 $\emptyset$ 12	9 $\emptyset$ 12	-
<b>Stabstahl längs der Dämmfuge</b>							
Pos. 2	160–300	4 $\emptyset$ 8	4 $\emptyset$ 8	4 $\emptyset$ 8	4 $\emptyset$ 8	4 $\emptyset$ 8	4 $\emptyset$ 8
<b>Vertikalbewehrung</b>							
Pos. 3 bei V1	160–300	4 $\emptyset$ 8	4 $\emptyset$ 8	4 $\emptyset$ 8	4 $\emptyset$ 8	4 $\emptyset$ 8	4 $\emptyset$ 8
Pos. 3 bei V2		10 $\emptyset$ 8	10 $\emptyset$ 8	10 $\emptyset$ 8	10 $\emptyset$ 8	10 $\emptyset$ 8	10 $\emptyset$ 8
Pos. 3 bei VV1		6 $\emptyset$ 8	6 $\emptyset$ 8	6 $\emptyset$ 8	6 $\emptyset$ 8	6 $\emptyset$ 8	6 $\emptyset$ 8
<b>Übergreifungslänge</b>							
$l_0$ [mm]	160–300	547	547	547	547	547	547

## Bauseitige Bewehrung

Schöck Isokorb® T Typ KL 2.2		M7	M8	M9	M10	M11	M12
Bauseitige Bewehrung bei	Höhe [mm]	Decke (XC1) Betonfestigkeitsklasse $\geq$ C25/30 Balkon (XC4) Betonfestigkeitsklasse $\geq$ C25/30					
<b>Übergreifungsbewehrung</b>							
Pos. 1 Variante A	160–300	13 $\emptyset$ 10	14 $\emptyset$ 10	-	-	-	-
Pos. 1 Variante B		11 $\emptyset$ 12	11 $\emptyset$ 12	12 $\emptyset$ 12	14 $\emptyset$ 12	15 $\emptyset$ 12	-
Pos. 1 Variante C		-	9 $\emptyset$ 14	11 $\emptyset$ 14	11 $\emptyset$ 14	13 $\emptyset$ 14	13 $\emptyset$ 14
<b>Stabstahl längs der Dämmfuge</b>							
Pos. 2	160–300	4 $\emptyset$ 8	4 $\emptyset$ 8	4 $\emptyset$ 8	4 $\emptyset$ 8	4 $\emptyset$ 8	4 $\emptyset$ 8
<b>Vertikalbewehrung</b>							
Pos. 3 bei V1	160–300	4 $\emptyset$ 8	6 $\emptyset$ 8	6 $\emptyset$ 8	6 $\emptyset$ 8	6 $\emptyset$ 8	6 $\emptyset$ 8
Pos. 3 bei V2		10 $\emptyset$ 8	10 $\emptyset$ 8	10 $\emptyset$ 8	10 $\emptyset$ 8	10 $\emptyset$ 8	10 $\emptyset$ 8
Pos. 3 bei VV1		6 $\emptyset$ 8	6 $\emptyset$ 8	6 $\emptyset$ 8	6 $\emptyset$ 8	6 $\emptyset$ 8	6 $\emptyset$ 8
<b>Übergreifungslänge</b>							
$l_0$ bei V1/V2 [mm]	160–300	547	689	689	689	689	689
$l_0$ bei VV1 [mm]		689	689	689	689	689	689

### **i** Info bauseitige Bewehrung

- Die konstruktive Randeinfassung Pos. 4 am Bauteilrand senkrecht zum Schöck Isokorb® sollte so niedrig gewählt werden, dass sie zwischen oberer und unterer Bewehrungslage angeordnet werden kann.

## Bauseitige Bewehrung

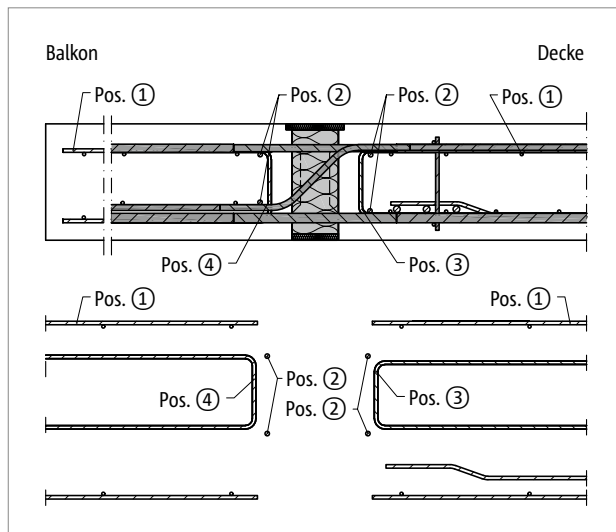


Abb. 71: Schöck Isokorb® T Typ KP-M13 bis M14: Bauseitige Bewehrung bei indirekter Lagerung

### Vorschlag zur bauseitigen Anschlussbewehrung

Angabe der bauseitigen Bewehrung für Schöck Isokorb® bei einer Beanspruchung von 100 % des maximalen Bemessungsmoments und der Querkraft bei C25/30. Der erforderliche Bewehrungsquerschnitt ist abhängig vom Stabdurchmesser der Stahlstab- bzw. Mattenbewehrung.

### Schöck Isokorb® T Typ KP-M13 bis M14 ist nur in der Länge L = 500 mm erhältlich

Schöck Isokorb® T Typ KP 6.1		M13	M14
Bauseitige Bewehrung bei	Höhe [mm]	Decke (XC1) Betonfestigkeitsklasse $\geq$ C25/30 Balkon (XC4) Betonfestigkeitsklasse $\geq$ C25/30	
<b>Übergreifungsbehrung</b>			
Pos. 1 Variante A	180–300	7 $\varnothing$ 14	8 $\varnothing$ 14
Pos. 1 Variante B		8 $\varnothing$ 16	9 $\varnothing$ 16
<b>Stabstahl längs der Dämmfuge</b>			
Pos. 2	180–300	4 $\varnothing$ 8	4 $\varnothing$ 8
<b>Vertikalbewehrung</b>			
Pos. 3	180–300	2 $\varnothing$ 8	2 $\varnothing$ 8
Pos. 4 bei V1	180–200	2 $\varnothing$ 8	2 $\varnothing$ 8
Pos. 4 bei V2		3 $\varnothing$ 8	3 $\varnothing$ 8
Pos. 4 bei V3		4 $\varnothing$ 8	4 $\varnothing$ 8
Pos. 4 bei V1	210–300	4 $\varnothing$ 8	4 $\varnothing$ 8
Pos. 4 bei V2		5 $\varnothing$ 8	5 $\varnothing$ 8
Pos. 4 bei V3		7 $\varnothing$ 8	7 $\varnothing$ 8
<b>Übergreifungslänge</b>			
$l_0$ [mm]	180–250	820	820

### Info bauseitige Bewehrung

- Die konstruktive Randeinfassung Pos. 5 sollte so niedrig gewählt werden, dass sie zwischen oberer und unterer Bewehrungslage angeordnet werden kann.
- Die Angaben zur bauseitigen Bewehrung beziehen sich auf die Elementlänge (L = 500 mm), bei Bedarf können die Werte pro Laufmeter umgerechnet werden.

## Querkrafttragfähigkeit der Platte

### **i** Querkrafttragfähigkeit der Platte

$V_{Rd,max}$  ist nach EN 1992-1-1, Gl. (6.9) für  $\theta = 45^\circ$  und  $\alpha = 90^\circ$  zu bestimmen. Dies gilt unabhängig vom Bemessungswiderstand  $V_{Rd}$  des gewählten Schöck Isokorb®. Falls die Begrenzung der Plattentragfähigkeit (Betondruckstrebe) maßgeblich wird, kann der Tragwerksplaner die hierfür maßgeblichen Parameter verändern, wie z. B.:

- die gewählte Betonfestigkeitsklasse
- die Betondeckung, jeweils für außen und für innen
- die gewählte Plattendicke
- evtl. unterschiedliche Dicken von Balkon und Decke
- den Stabdurchmesser der Längsbewehrung in den Platten
- die Ausbildung eines Höhenversatzes oder eines Unter- oder Überzugs

## Fertigteilbauweise | Einbauanleitung

Der Schöck Isokorb® T Typ KL kann in Verbindung mit Elementplatten auf drei verschiedene Arten eingesetzt werden:

- Für den Einsatz in einer Elementdecke balkonseitig empfehlen wir die Verwendung von Typ KL-F (siehe Seite 69) im Fertigteil.
- Die Elementdecke mit Druckfugen (beidseitig)
- Der Schöck Isokorb® wird auf die Elementdecke aufgesetzt. Hierbei muss die Plattenstärke  $\geq H210$  mm sein und der Schöck Isokorb® muss mit 40 mm kleinerer Höhe gewählt werden.

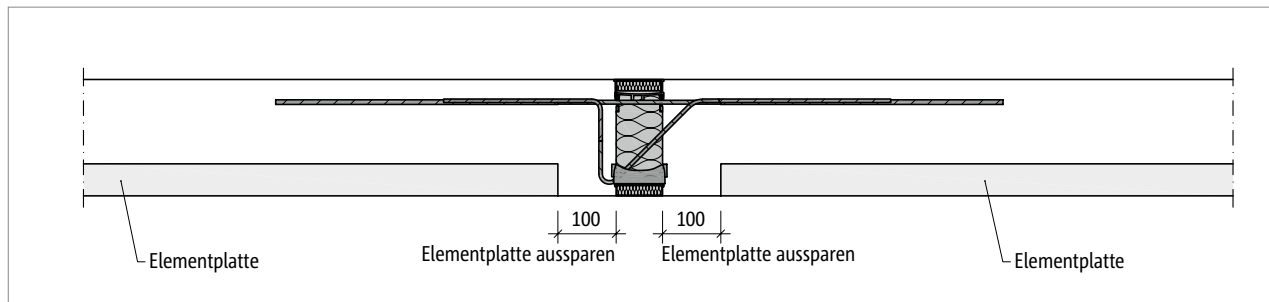


Abb. 72: Schöck Isokorb® T Typ KL: Einbau in Verbindung mit Elementplatten, Druckfuge deckenseitig und balkonseitig

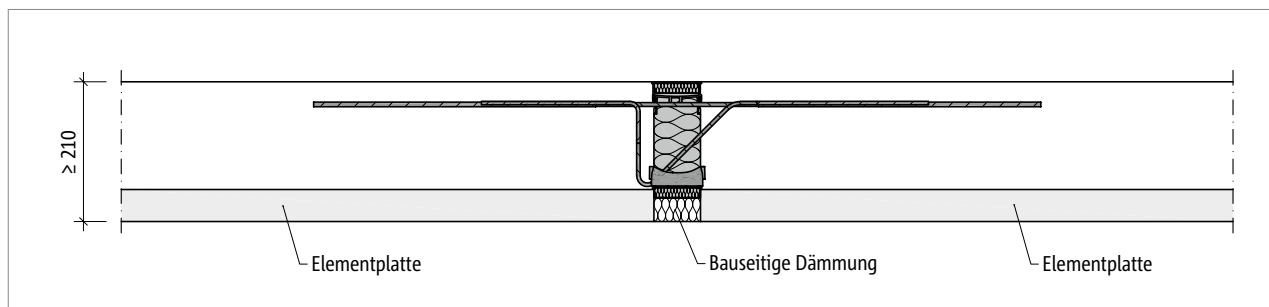


Abb. 73: Schöck Isokorb® T Typ KL: Elementdecke mit aufgesetzten T Typ KL

### **i** Einbauanleitung

Die aktuelle Einbauanleitung finden Sie online unter:  
[www.schoeck.com/view/1290](http://www.schoeck.com/view/1290)





## Schöck Isokorb® T Typ KL-F



### Schöck Isokorb® T Typ KL-F

Tragendes Wärmedämmelement für frei auskragende Balkone. Das Element überträgt negative Momente und positive Querkkräfte. Die zweiteilige Ausführung ist für die Verarbeitung im Fertigteilwerk optimiert.

T  
Typ KL-F

Stahlbeton – Stahlbeton

## Produktbeschreibung

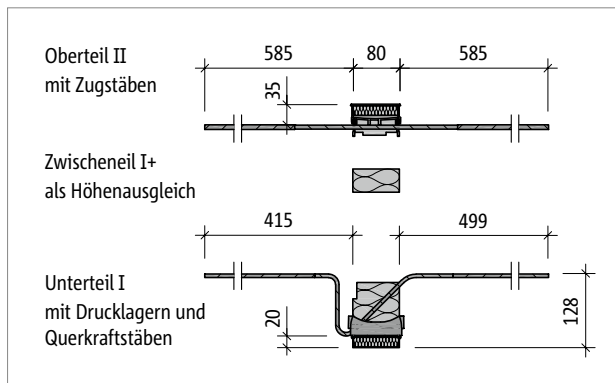


Abb. 74: Schöck Isokorb® T Typ KL-F M1 bis M7-V1/V2

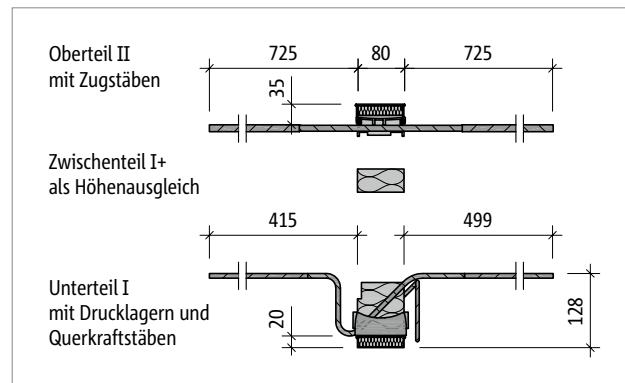


Abb. 75: Schöck Isokorb® T Typ KL-F M8 bis M12

Schöck Isokorb® T Typ KL-F 2.2	M1	M2	M3	M4	M5	M6
Bestückung bei	Isokorb® Länge [mm]					
	1000	1000	1000	1000	1000	1000
Zugstäbe V1/V2	4 Ø 8	6 Ø 8	8 Ø 8	10 Ø 8	12 Ø 8	14 Ø 8
Zugstäbe VV1	6 Ø 8	8 Ø 8	10 Ø 8	10 Ø 8	14 Ø 8	16 Ø 8
Querkraftstäbe V1	4 Ø 8	4 Ø 8	4 Ø 8	4 Ø 8	4 Ø 8	4 Ø 8
Querkraftstäbe V2	10 Ø 8	10 Ø 8	10 Ø 8	10 Ø 8	10 Ø 8	10 Ø 8
Querkraftstäbe VV1	6 Ø 8 + 4 Ø 8	6 Ø 8 + 4 Ø 8	6 Ø 8 + 4 Ø 8	6 Ø 8 + 4 Ø 8	6 Ø 8 + 4 Ø 8	6 Ø 8 + 4 Ø 8
Drucklager V1 [Stk.]	4	4	6	6	8	8
Drucklager V2/VV1 [Stk.]	10	10	10	10	10	12
<b>Abmessungen</b>						
Isokorb® Betondeckung	CV1					
160	nur I + II, kein Zwischenteil erforderlich					
170	I + II + auf Höhe 10 mm zugeschnittenes Zwischenteil					
180	I + II + Zwischenteil Höhe 20 mm					
190	I + II + Zwischenteil Höhe 30 mm					
200	I + II + Zwischenteil Höhe 40 mm					
210	I + II + Zwischenteil Höhe 20 mm + Zwischenteil Höhe 30 mm					
220	I + II + Zwischenteil Höhe 30 mm + Zwischenteil Höhe 30 mm					
230	I + II + Zwischenteil Höhe 30 mm + Zwischenteil Höhe 40 mm					
240	I + II + Zwischenteil Höhe 40 mm + Zwischenteil Höhe 40 mm					
250	I + II + 3 · Zwischenteil Höhe 30 mm					
260	I + II + 2 · Zwischenteil Höhe 40 mm + Zwischenteil Höhe 20 mm					
270	I + II + 2 · Zwischenteil Höhe 40 mm + Zwischenteil Höhe 30 mm					
280	I + II + 3 · Zwischenteil Höhe 40 mm					
290	I + II + 3 · Zwischenteil Höhe 40 mm + Zwischenteil Höhe 10 mm					
300	I + II + 3 · Zwischenteil Höhe 40 mm + Zwischenteil Höhe 20 mm					
<b>Weiteres</b>						
Schnittgrößen	analog Schöck Isokorb® T Typ KL					
Bauphysikalische Kennwerte	analog Schöck Isokorb® T Typ KL					
Überhöhung	analog Schöck Isokorb® T Typ KL					
Dehnfugenabstand	analog Schöck Isokorb® T Typ KL					

### Produktinformationen

- Download weiterer Grundrisse und Schnitte unter [cad.schoeck.at](http://cad.schoeck.at)
- Bauseitige Teilung des Schöck Isokorb® T Typ KL-F an den unbewehrten Stellen möglich; durch Teilung reduzierte Tragkraft berücksichtigen; erforderliche Randabstände berücksichtigen

## Produktbeschreibung

Schöck Isokorb® T Typ KL-F 2.2		M7	M8	M9	M10	M11	M12
Bestückung bei		Isokorb® Länge [mm]					
		1000	1000	1000	1000	1000	1000
Zugstäbe V1/V2		16 ∅ 8	8 ∅ 12	10 ∅ 12	12 ∅ 12	14 ∅ 12	16 ∅ 12
Zugstäbe VV1		8 ∅ 12	10 ∅ 12	12 ∅ 12	12 ∅ 12	14 ∅ 12	16 ∅ 12
Querkraftstäbe V1		4 ∅ 8	6 ∅ 8	6 ∅ 8	6 ∅ 8	6 ∅ 8	6 ∅ 8
Querkraftstäbe V2		10 ∅ 8	10 ∅ 8	10 ∅ 8	10 ∅ 8	10 ∅ 8	10 ∅ 8
Querkraftstäbe VV1		6 ∅ 8 + 4 ∅ 8	6 ∅ 8 + 4 ∅ 8	6 ∅ 8 + 4 ∅ 8	6 ∅ 8 + 4 ∅ 8	6 ∅ 8 + 4 ∅ 8	6 ∅ 8 + 4 ∅ 8
Drucklager V1 [Stk.]		10	12	16	18	18	18
Drucklager V2 [Stk.]		10	14	16	18	18	18
Drucklager VV1 [Stk.]		14	14	16	18	18	18
Sonderbügel V1/V2 [Stk.]		-	4	4	4	4	4
Sonderbügel VV1 [Stk.]		4	4	4	4	4	4
<b>Abmessungen</b>							
Isokorb® Betondeckung		CV1					
Isokorb® Höhe H [mm]	160	nur I + II, kein Zwischenteil erforderlich					
	170	I + II + auf Höhe 10 mm zugeschnittenes Zwischenteil					
	180	I + II + Zwischenteil Höhe 20 mm					
	190	I + II + Zwischenteil Höhe 30 mm					
	200	I + II + Zwischenteil Höhe 40 mm					
	210	I + II + Zwischenteil Höhe 20 mm + Zwischenteil Höhe 30 mm					
	220	I + II + Zwischenteil Höhe 30 mm + Zwischenteil Höhe 30 mm					
	230	I + II + Zwischenteil Höhe 30 mm + Zwischenteil Höhe 40 mm					
	240	I + II + Zwischenteil Höhe 40 mm + Zwischenteil Höhe 40 mm					
	250	I + II + 3 · Zwischenteil Höhe 30 mm					
	260	I + II + 2 · Zwischenteil Höhe 40 mm + Zwischenteil Höhe 20 mm					
	270	I + II + 2 · Zwischenteil Höhe 40 mm + Zwischenteil Höhe 30 mm					
	280	I + II + 3 · Zwischenteil Höhe 40 mm					
290	I + II + 3 · Zwischenteil Höhe 40 mm + Zwischenteil Höhe 10 mm						
300	I + II + 3 · Zwischenteil Höhe 40 mm + Zwischenteil Höhe 20 mm						
<b>Weiteres</b>							
Schnittgrößen		analog Schöck Isokorb® T Typ KL					
Bauphysikalische Kennwerte		analog Schöck Isokorb® T Typ KL					
Überhöhung		analog Schöck Isokorb® T Typ KL					
Dehnfugenabstand		analog Schöck Isokorb® T Typ KL					

### **i** Produktinformationen

- Download weiterer Grundrisse und Schnitte unter [cad.schoeck.at](http://cad.schoeck.at)
- Bauseitige Teilung des Schöck Isokorb® T Typ KL-F an den unbewehrten Stellen möglich; durch Teilung reduzierte Tragkraft berücksichtigen; erforderliche Randabstände berücksichtigen

## Oberteil | Einbauanleitung

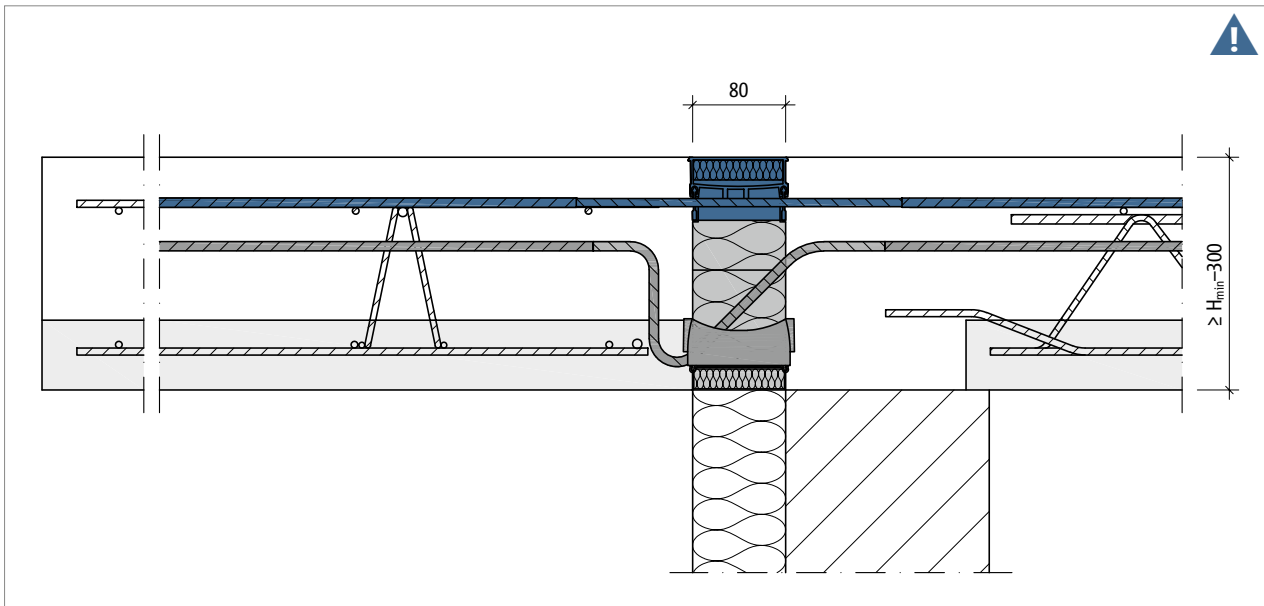


Abb. 76: Schöck Isokorb® T Typ KL-F: Mehrteiliger Aufbau mit Oberteil, Zwischenteil (optional) und Unterteil. Hier: Oberteil eingefärbt.

### **!** Oberteil zur Zugkraftübertragung erforderlich

Der Schöck Isokorb® T Typ KL-F besteht aus einem Ober- und einem Unterteil. Das Oberteil mit den Zugstäben muss auf der Baustelle eingebaut werden. Das Unterteil mit den Drucklagern und den Querkraftstäben wird im Fertigteilwerk einbetoniert.

### **!** Gefahrenhinweis – fehlendes Zugoberteil

- Ohne das Oberteil wird der Balkon abstürzen.
- Das Oberteil muss auf der Baustelle eingebaut werden.

### **!** Einbauanleitung

Die aktuelle Einbauanleitung finden Sie online unter:  
[www.schoeck.com/view/1298](http://www.schoeck.com/view/1298)

## Schöck Isokorb® T Typ KL-U, KL-O



### Schöck Isokorb® T Typ KL-U

Tragendes Wärmedämmelement für frei auskragende Balkone mit Höhenversatz nach unten oder Wandanschluss. Das Element überträgt negative Momente und positive Querkräfte.

### Schöck Isokorb® T Typ KL-O

Tragendes Wärmedämmelement für frei auskragende Balkone mit Höhenversatz nach oben oder Wandanschluss. Das Element überträgt negative Momente und positive Querkräfte.

T Typ  
KL-U  
KL-O

Stahlbeton – Stahlbeton

## Elementanordnung | Einbauschnitte

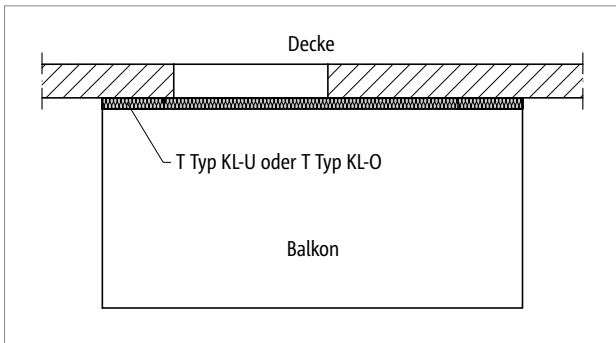


Abb. 77: Schöck Isokorb® T Typ KL-U/KL-O: Balkon frei auskragend

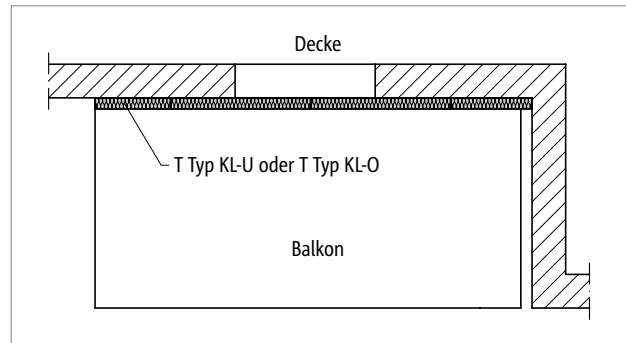


Abb. 78: Schöck Isokorb® T Typ KL-U/KL-O: Balkon bei Fassadenversprung

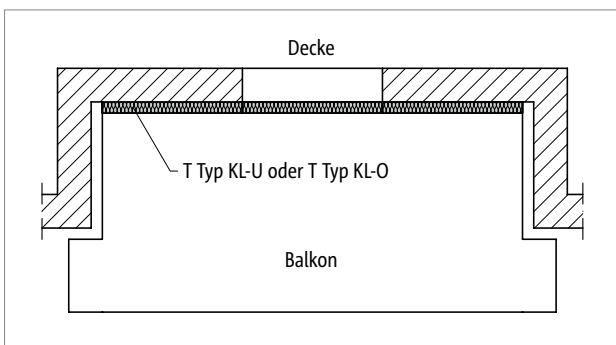


Abb. 79: Schöck Isokorb® T Typ KL-U/KL-O: Balkon bei Fassadenrücksprung

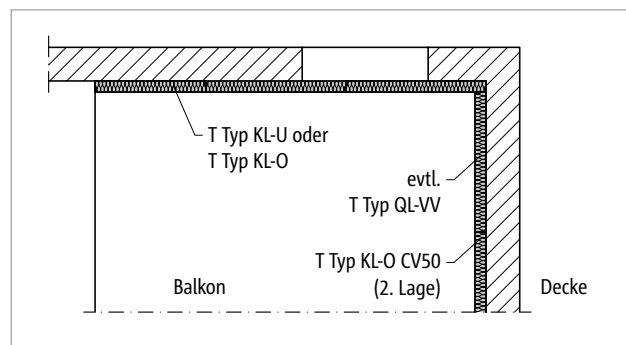


Abb. 80: Schöck Isokorb® T Typ KL-U/KL-O, T Typ QL-VV: Balkon bei Inneneck, zweiseitig aufliegend

### Balkon mit Höhenversatz nach unten

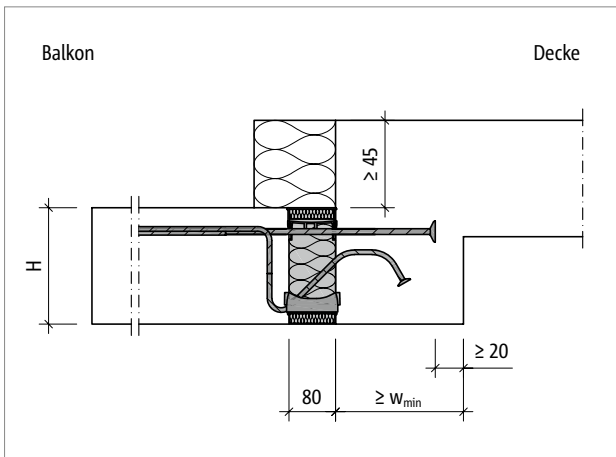


Abb. 81: Schöck Isokorb® T Typ KL-U: Balkon mit Höhenversatz nach unten und Außendämmung

### Balkon mit Höhenversatz nach oben

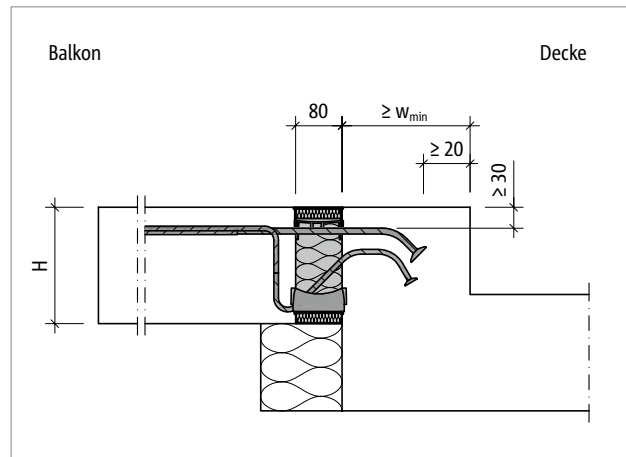


Abb. 82: Schöck Isokorb® T Typ KL-O: Balkon mit Höhenversatz nach oben und Außendämmung

T Typ  
KL-U  
KL-O

## Einbauschritte

### Wandanschluss nach oben

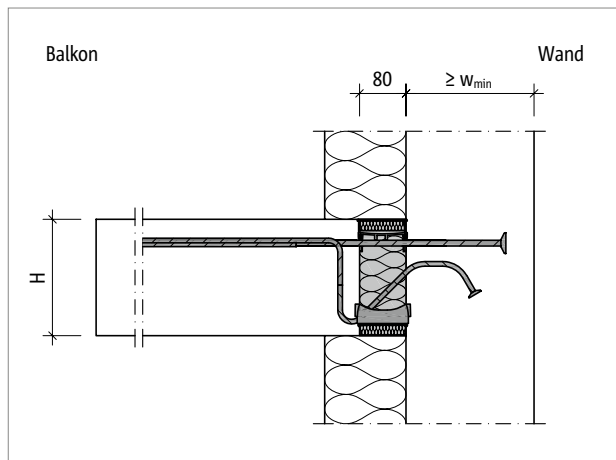


Abb. 83: Schöck Isokorb® T Typ KL-U: Wandanschluss nach oben bei Außendämmung

### Wandanschluss nach unten

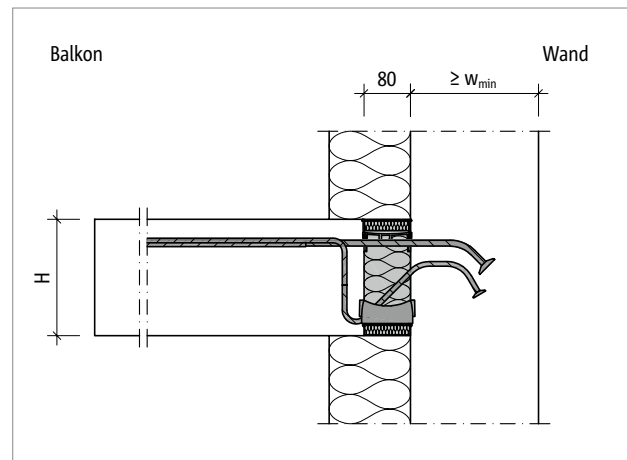


Abb. 84: Schöck Isokorb® T Typ KL-O: Wandanschluss nach unten bei Außendämmung

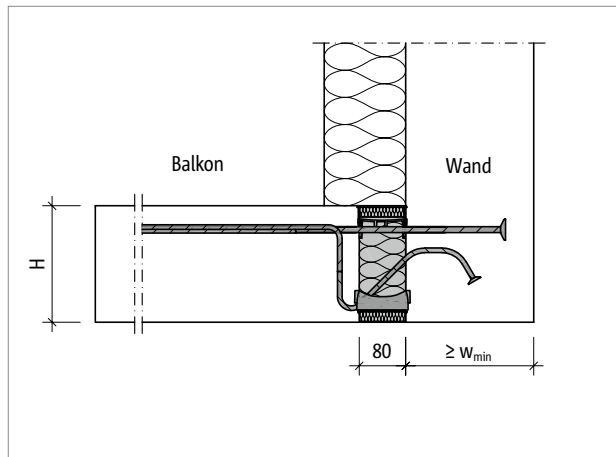


Abb. 85: Schöck Isokorb® T Typ KL-U: Anschluss am Wandfuß bei Außendämmung

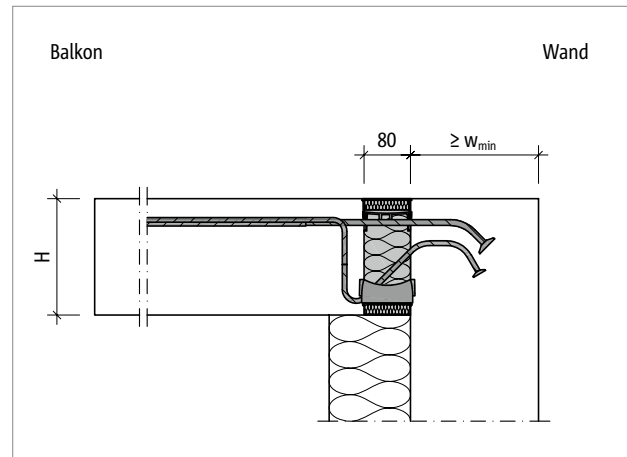


Abb. 86: Schöck Isokorb® T Typ KL-O: Anschluss am Wandkopf bei Außendämmung

### **i** Geometrie

- Der Einsatz der Schöck Isokorb® T Typen KL-U und KL-O erfordert eine Mindestwanddicke und eine Mindestunterzugbreite von 175 mm.
- Abhängig von dem gewählten Schöck Isokorb® Typ und von der gewählten Isokorb® Höhe ist eine minimale Bauteilabmessung  $w_{min}$  erforderlich (siehe Seite 78).
- Eine Mindestbetondeckung von 60 mm über dem Ankerkopf muss eingehalten werden.

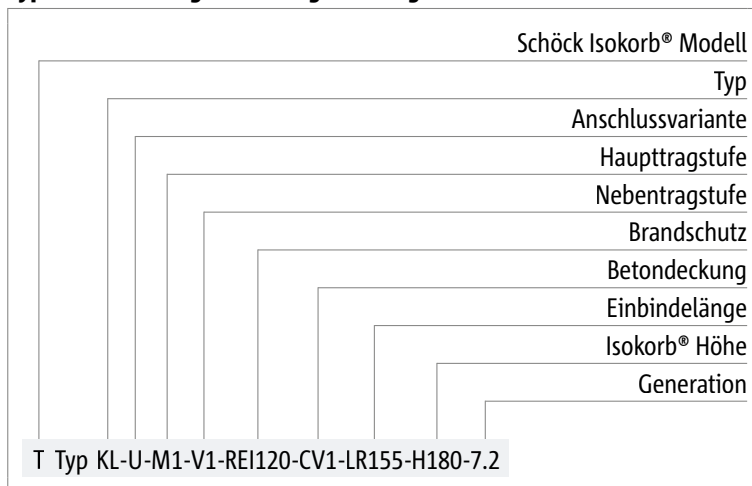
## Produktvarianten | Typenbezeichnung | Sonderkonstruktionen

### Varianten Schöck Isokorb® T Typ KL-U

Die Ausführung des Schöck Isokorb® T Typ KL-U kann wie folgt variiert werden:

- Haupttragstufe:  
M1 bis M4
- Nebentragstufe:  
V1
- Feuerwiderstandsklasse:  
REI120
- Betondeckung der Zugstäbe:  
CV1 = 35 mm, CV2 = 50 mm
- Einbindelänge:  
LR = 155 mm bis 220 mm; hängt von der Isokorb® Höhe ab, siehe Seite 78.
- Isokorb® Höhe:  
H = 160 bis 250 mm für Betondeckung CV1  
H = 180 bis 250 mm für Betondeckung CV2
- Generation: 7.2

### Typenbezeichnung in Planungsunterlagen



### ■ Sonderkonstruktionen

Anschlussituationen, die mit den in dieser Technischen Information dargestellten Standard-Produktvarianten nicht realisierbar sind, können bei der Anwendungstechnik (Kontakt siehe Seite 3) angefragt werden.



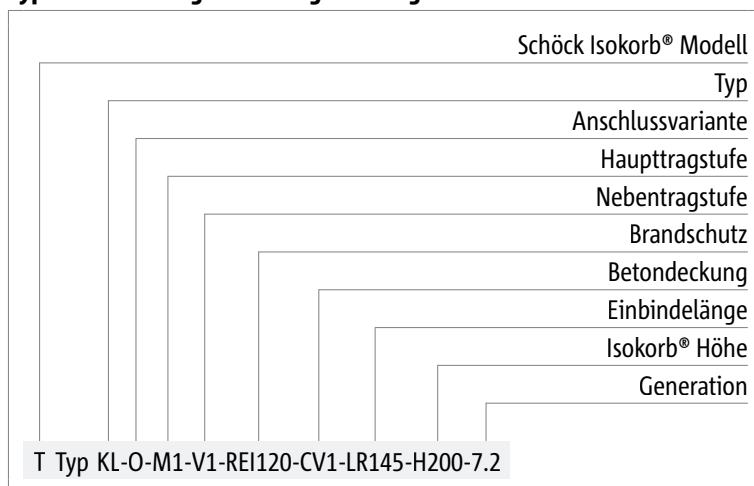
## Produktvarianten | Typenbezeichnung | Sonderkonstruktionen

### Varianten Schöck Isokorb® T Typ KL-O

Die Ausführung des Schöck Isokorb® T Typ KL-O kann wie folgt variiert werden:

- Haupttragstufe:  
M1 bis M4
- Nebentragstufe:  
V1
- Feuerwiderstandsklasse:  
REI120
- Betondeckung der Zugstäbe:  
CV1 = 35 mm, CV2 = 50 mm
- Einbindelänge:  
LR = 145 mm bis 190 mm; hängt von der Isokorb® Höhe ab, siehe Seite 78.
- Isokorb® Höhe:  
H = 160 bis 250 mm für Betondeckung CV1  
H = 180 bis 250 mm für Betondeckung CV2
- Generation: 7.2

### Typenbezeichnung in Planungsunterlagen



### **i** Sonderkonstruktionen

Anschlussituationen, die mit den in dieser Technischen Information dargestellten Standard-Produktvarianten nicht realisierbar sind, können bei der Anwendungstechnik (Kontakt siehe Seite 3) angefragt werden.

## Minimale Bauteilabmessungen

Schöck Isokorb® T Typ KL-U 7.2		M1–M4			
Minimale Bauteilabmessung bei		CV1		CV2	
		w <sub>min</sub> [mm]	LR [mm]	w <sub>min</sub> [mm]	LR [mm]
Isokorb® Höhe H [mm]	160	175	155	-	-
	170	175	155	-	-
	180	175	155	175	155
	190	175	155	175	155
	200	200	180	175	155
	210	200	180	175	155
	220	220	200	200	180
	230	220	200	200	180
	240	240	220	220	200
	250	240	220	220	200

Schöck Isokorb® T Typ KL-O 7.2		M1–M4			
Minimale Bauteilabmessung bei		CV1		CV2	
		w <sub>min</sub> [mm]	LR [mm]	w <sub>min</sub> [mm]	LR [mm]
Isokorb® Höhe H [mm]	160	175	145	-	-
	170	175	145	-	-
	180	175	145	175	145
	190	175	145	175	145
	200	175	145	175	145
	210	175	145	175	145
	220	190	170	175	145
	230	190	170	175	145
	240	210	190	190	170
	250	210	190	190	170

## Bemessung

### **i** Hinweise zur Bemessung

- Bei CV2 ist  $H = 180$  mm die niedrigste Isokorb® Höhe, dies erfordert eine Mindestplattendicke von  $h = 180$  mm.
- Der Einsatz der Schöck Isokorb® T Typen KL-U und KL-O erfordert eine Mindestwanddicke und eine Mindestunterzugbreite von 175 mm.
- Abhängig von dem gewählten Schöck Isokorb® Typ und von der gewählten Isokorb® Höhe ist eine minimale Bauteilabmessung  $w_{\min}$  erforderlich (siehe Seite 78).
- Die Bemessungswerte für Schöck Isokorb® T Typ KL-U hängen von der vorhandenen Unterzugbreite und Wanddicke ( $w_{\text{vorh}}$ ) ab.
- Eine Mindestbetondeckung von 60 mm über dem Ankerkopf muss eingehalten werden.
- Die Anschlussvariante des Schöck Isokorb® wird durch die Bauteilgeometrie sowie die Wahl des Fachwerkmodells nach ETA 17-0261, Anhang D3 bzw. D4, bestimmt.

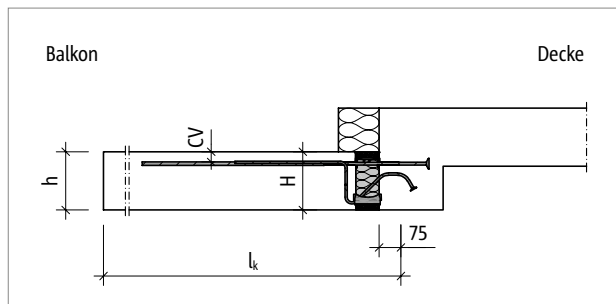


Abb. 87: Schöck Isokorb® T Typ KL-U: Statisches System

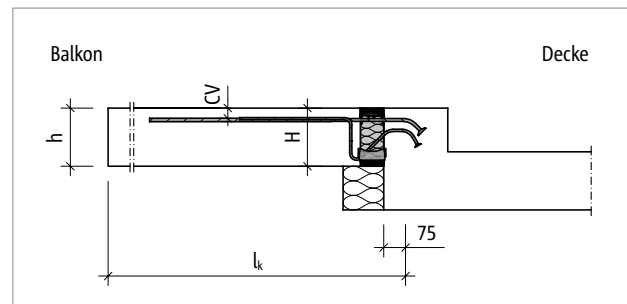


Abb. 88: Schöck Isokorb® T Typ KL-O: Statisches System

## Bemessung C25/30

### Bemessungstabelle T Typ KL-U

Schöck Isokorb® T Typ KL-U 7.2			M1	M2	M3	M4
Bemessungs- werte bei	Betondeckung CV		Betonfestigkeitsklasse $\geq$ C25/30			
			200 mm > Unterzugbreite $\geq$ 175 mm 200 mm > Wanddicke $\geq$ 175 mm			
	CV1	CV2	$m_{Rd,y}$ [kNm/m]			
Isokorb® Höhe H [mm]	160		-16,3	-20,9	-27,6	-31,6
		180	-17,3	-22,2	-29,4	-33,5
	170		-18,3	-23,5	-31,1	-35,5
		190	-19,3	-24,8	-32,8	-37,4
	180		-20,3	-26,1	-34,5	-39,4
		200	-21,3	-27,4	-36,2	-41,3
	190		-22,3	-28,7	-37,9	-43,3
	210	-23,3	-30,0	-39,6	-45,2	
			$v_{Rd,z}$ [kN/m]			
Nebentragstufe	V1		61,7	92,5	92,5	92,5

Schöck Isokorb® T Typ KL-U 7.2			M1	M2	M3	M4
Bemessungs- werte bei	Betondeckung CV		Betonfestigkeitsklasse $\geq$ C25/30			
			220 mm > Unterzugbreite $\geq$ 200 mm 220 mm > Wanddicke $\geq$ 200 mm			
	CV1	CV2	$m_{Rd,y}$ [kNm/m]			
Isokorb® Höhe H [mm]	160		-16,6	-22,9	-30,2	-34,5
		180	-17,6	-24,3	-32,1	-36,7
	170		-18,7	-25,7	-33,9	-38,8
		190	-19,8	-27,1	-35,8	-40,9
	180		-20,9	-28,5	-37,7	-43,1
		200	-22,0	-30,0	-39,5	-45,2
	190		-23,1	-31,4	-41,4	-47,3
		210	-24,2	-32,8	-43,3	-49,5
	200		-25,3	-34,2	-45,1	-51,6
		220	-26,4	-35,6	-47,0	-53,7
210		-27,6	-37,0	-48,9	-55,9	
	230	-28,7	-38,4	-50,7	-58,0	
			$v_{Rd,z}$ [kN/m]			
Nebentragstufe	V1		61,7	92,5	92,5	92,5

#### **i** Hinweise zur Bemessung

- Statisches System und Hinweise zur Bemessung siehe Seite 79.

## Bemessung C25/30

### Bemessungstabelle T Typ KL-U

Schöck Isokorb® T Typ KL-U 7.2		M1	M2	M3	M4	
Bemessungs- werte bei	Betondeckung CV		Betonfestigkeitsklasse $\geq$ C25/30			
			240 mm > Unterzugbreite $\geq$ 220 mm 240 mm > Wanddicke $\geq$ 220 mm			
	CV1	CV2	$m_{Rd,y}$ [kNm/m]			
Isokorb® Höhe H [mm]	160		-16,6	-24,4	-32,2	-36,8
		180	-17,6	-25,9	-34,2	-39,1
	170		-18,7	-27,4	-36,2	-41,3
		190	-19,8	-28,9	-38,2	-43,6
	180		-20,9	-30,4	-40,2	-45,9
		200	-22,0	-31,9	-42,1	-48,2
	190		-23,1	-33,4	-44,1	-50,4
		210	-24,2	-34,9	-46,1	-52,7
	200		-25,3	-36,4	-48,1	-55,0
		220	-26,4	-37,9	-50,1	-57,2
	210		-27,6	-39,4	-52,1	-59,5
		230	-28,7	-40,9	-54,1	-61,8
	220		-29,9	-42,5	-56,1	-64,1
		240	-31,0	-44,0	-58,0	-66,3
230		-32,2	-45,5	-59,6	-68,1	
	250	-33,3	-47,0	-59,6	-68,1	
		$v_{Rd,z}$ [kN/m]				
Nebentragstufe	V1	61,7	92,5	92,5	92,5	

#### **i** Hinweise zur Bemessung

- Statisches System und Hinweise zur Bemessung siehe Seite 79.

## Bemessung C25/30

### Bemessungstabelle T Typ KL-U

Schöck Isokorb® T Typ KL-U 7.2		M1	M2	M3	M4	
Bemessungswerte bei	Betondeckung CV		Betonfestigkeitsklasse $\geq$ C25/30			
			Unterzugbreite $\geq$ 240 mm Wanddicke $\geq$ 240 mm			
	CV1	CV2	$m_{Rd,y}$ [kNm/m]			
Isokorb® Höhe H [mm]	160		-16,6	-24,5	-32,5	-39,0
		180	-17,6	-26,1	-34,5	-41,4
	170		-18,7	-27,7	-36,6	-43,8
		190	-19,8	-29,3	-38,7	-46,2
	180		-20,9	-30,9	-40,8	-48,6
		200	-22,0	-32,5	-42,9	-51,0
	190		-23,1	-34,1	-45,1	-53,4
		210	-24,2	-35,7	-47,2	-55,8
	200		-25,3	-37,4	-49,3	-58,3
		220	-26,4	-39,0	-51,5	-60,7
	210		-27,6	-40,7	-53,7	-63,1
		230	-28,7	-42,3	-55,8	-65,5
	220		-29,9	-44,0	-58,0	-67,9
		240	-31,0	-45,6	-60,1	-70,3
	230		-32,2	-47,3	-62,4	-72,2
		250	-33,3	-49,0	-63,2	-72,2
240		-34,5	-50,7	-63,2	-72,2	
250		-36,8	-54,1	-63,2	-72,2	
		$v_{Rd,z}$ [kN/m]				
Nebentragsstufe	V1	61,7	92,5	92,5	92,5	

Schöck Isokorb® T Typ KL-U 7.2		M1	M2	M3	M4
Bestückung bei	Isokorb® Länge [mm]				
	1000	1000	1000	1000	1000
Zugstäbe	4 $\emptyset$ 12	6 $\emptyset$ 12	8 $\emptyset$ 12	10 $\emptyset$ 12	
Ankerstäbe	4 $\emptyset$ 10	6 $\emptyset$ 10	8 $\emptyset$ 10	10 $\emptyset$ 10	
Querkraftstäbe V1	4 $\emptyset$ 8	6 $\emptyset$ 8	6 $\emptyset$ 8	6 $\emptyset$ 8	
Drucklager [Stk.]	7	9	14	16	
Sonderbügel [Stk.]	-	-	4	4	

#### **Hinweise zur Bemessung**

- Statisches System und Hinweise zur Bemessung siehe Seite 79.

## Bemessung C25/30

### Bemessungstabelle T Typ KL-O

Schöck Isokorb® T Typ KL-O 7.2		M1	M2	M3	M4	
Bemessungswerte bei	Betondeckung CV		Betonfestigkeitsklasse $\geq$ C25/30			
			Unterzugbreite $\geq$ 175 mm Wanddicke $\geq$ 175 mm			
	CV1	CV2	$m_{Rd,y}$ [kNm/m]			
Isokorb® Höhe H [mm]	160		-16,6	-24,3	-30,4	-40,4
		180	-17,6	-25,8	-32,2	-42,9
	170		-18,7	-27,3	-34,1	-45,6
		190	-19,8	-28,8	-36,0	-48,1
	180		-20,9	-30,3	-37,8	-50,8
		200	-22,0	-31,8	-39,7	-53,3
	190		-23,1	-33,3	-41,6	-56,0
		210	-24,2	-34,8	-43,5	-58,6
	200		-25,3	-36,3	-45,3	-61,3
		220	-26,4	-37,8	-47,2	-63,9
	210		-27,6	-39,3	-49,1	-66,6
		230	-28,7	-40,8	-51,0	-69,2
Bemessungswerte bei	Betondeckung CV		Unterzugbreite $\geq$ 190 mm Wanddicke $\geq$ 190 mm			
	CV1	CV2	$m_{Rd,y}$ [kNm/m]			
Isokorb® Höhe H [mm]	220		-29,9	-42,3	-52,8	-71,7
		240	-31,0	-43,8	-54,7	-74,3
	230		-32,2	-45,3	-56,6	-76,8
		250	-33,3	-46,8	-58,4	-79,4
Bemessungswerte bei	Betondeckung CV		Unterzugbreite $\geq$ 210 mm Wanddicke $\geq$ 210 mm			
	CV1	CV2	$m_{Rd,y}$ [kNm/m]			
Isokorb® Höhe H [mm]	240		-34,5	-48,3	-60,3	-81,9
	250		-36,8	-51,3	-64,1	-87,0
		$v_{Rd,z}$ [kN/m]				
Nebentragstufe	V1		61,7	92,5	92,5	92,5

Schöck Isokorb® T Typ KL-O 7.2		M1	M2	M3	M4
Bestückung bei	Isokorb® Länge [mm]				
		1000	1000	1000	1000
Zugstäbe		4 $\emptyset$ 12	6 $\emptyset$ 12	8 $\emptyset$ 12	10 $\emptyset$ 12
Ankerstäbe		4 $\emptyset$ 10	6 $\emptyset$ 10	8 $\emptyset$ 10	10 $\emptyset$ 10
Querkraftstäbe		4 $\emptyset$ 8	6 $\emptyset$ 8	6 $\emptyset$ 8	6 $\emptyset$ 8
Drucklager [Stk.]		6	8	10	16
Sonderbügel [Stk.]		-	-	-	4

#### **i** Hinweise zur Bemessung

- Statisches System und Hinweise zur Bemessung siehe Seite 79.

## Verformung/Überhöhung

### Verformung

Die in der Tabelle angegebenen Verformungsfaktoren ( $\tan \alpha$  [%]) resultieren allein aus der Verformung des Schöck Isokorb® im Grenzzustand der Gebrauchstauglichkeit. Sie dienen zur Abschätzung der erforderlichen Überhöhung. Die rechnerische Überhöhung der Balkonplattenschalung ergibt sich aus der Berechnung nach EN 1992-1-1 zuzüglich der Verformung aus Schöck Isokorb®. Die vom Tragwerksplaner/Konstrukteur in den Ausführungsplänen zu nennende Überhöhung der Balkonplattenschalung (Basis: errechnete Gesamtverformung aus Kragplatte + Deckendrehwinkel + Schöck Isokorb®) sollte so gerundet werden, dass die planmäßige Entwässerungsrichtung eingehalten wird (aufrunden: bei Entwässerung zur Gebädefassade, abrunden: bei Entwässerung zum Kragplattenende).

### Verformung ( $w_{\ddot{u}}$ ) infolge Schöck Isokorb®

$$w_{\ddot{u}} = \tan \alpha \cdot l_k \cdot (m_{\ddot{u}d} / m_{Rd}) \cdot 10 \text{ [mm]}$$

#### Einzusetzende Faktoren:

$\tan \alpha$  = Tabellenwert einsetzen

$l_k$  = Auskragungslänge [m]

$m_{\ddot{u}d}$  = Maßgebendes Biegemoment [kNm/m] im Grenzzustand der Tragfähigkeit für die Ermittlung der Verformung  $w_{\ddot{u}}$  [mm] aus Schöck Isokorb®.

Die für die Verformung anzusetzende Lastkombination wird vom Tragwerksplaner festgelegt.

(Empfehlung: Lastkombination für die Ermittlung der Überhöhung  $w_{\ddot{u}}$ :  $g+q/2$ ,  $m_{\ddot{u}d}$  im Grenzzustand der Tragfähigkeit ermitteln)

$m_{Rd}$  = Maximales Bemessungsmoment [kNm/m] des Schöck Isokorb®

10 = Umrechnungsfaktor für Einheiten

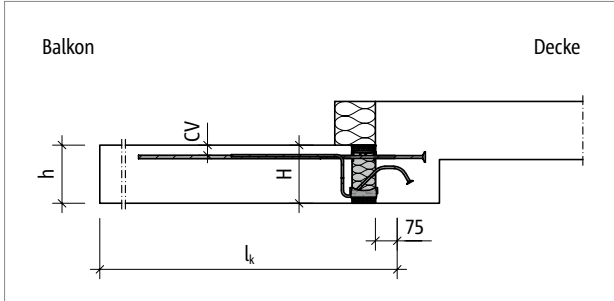


Abb. 89: Schöck Isokorb® T Typ KL-U: Statisches System

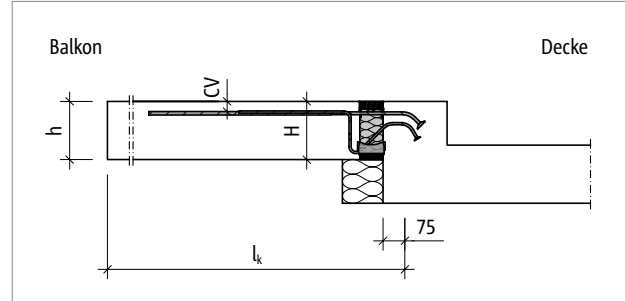


Abb. 90: Schöck Isokorb® T Typ KL-O: Statisches System



## Verformung/Überhöhung

Schöck Isokorb® T Typ		K-U 7.2	
Verformungsfaktoren bei		CV1	CV2
		$w_{\text{vorh}} \geq 175 \text{ mm}$	
		$\tan \alpha [\%]$	
Isokorb® Höhe	160	1,1	-
	170	1,0	-
	180	0,9	1,0
	190	0,8	0,9
	200	0,7	0,8
	210	0,7	0,8
	220	0,6	0,7
	230	0,6	0,6
	240	0,5	0,6
	250	0,5	0,6

Schöck Isokorb® T Typ		K-O 7.2	
Verformungsfaktoren bei		CV1	CV2
		$w_{\text{vorh}} \geq 175 \text{ mm}$	
		$\tan \alpha [\%]$	
Isokorb® Höhe	160	1,1	-
	170	1,0	-
	180	0,9	1,1
	190	0,8	0,9
	200	0,7	0,9
	210	0,7	0,8
	220	0,6	0,7
	230	0,6	0,7
	240	0,6	0,6
	250	0,5	0,6

### **i** Hinweise zur Verformung

- Die Verformungswerte für Schöck Isokorb® T Typ KL-U hängen von der vorhandenen Unterzugbreite und Wanddicke ( $w_{\text{vorh}}$ ) ab.
- Die minimale Bauteilabmessung  $w_{\text{min}} = 240 \text{ mm}$  für CV1 ist für  $H \geq 240 \text{ mm}$  einzuhalten.

## Schwingung

### Schwingung

Begehbare und freiauskragende Balkone können bei der Nutzung durch „langsames Gehen“ und „langsames Hüpfen“ zum Schwingen angeregt werden. Zur Schwingungsbegrenzung bei Balkonen gibt es zurzeit keine normativen Regelungen in Österreich. Gemäß dem Stand der Technik empfehlen wir die Einhaltung der Eigenfrequenz solch eines Bauteils auf  $\geq 7,5$  Hz zu begrenzen. Nachfolgend dargestellt sind die empfohlenen maximalen Auskragungslängen im Grenzzustand der Gebrauchstauglichkeit zur Einhaltung von 7,5 Hz unter Berücksichtigung der produktspezifischen Eigenschaften des Schöck Isokorb® und den angegebenen Belastungen.

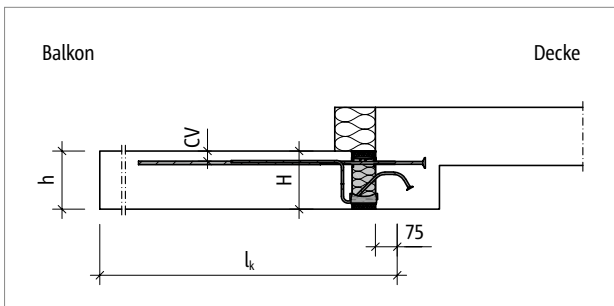


Abb. 91: Schöck Isokorb® T Typ KL-U: Statisches System

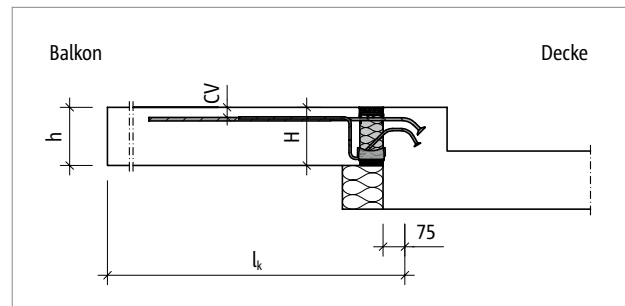


Abb. 92: Schöck Isokorb® T Typ KL-O: Statisches System

## Schwingung

Schöck Isokorb® T Typ KL-U, KL-O 7.2			M1	M2	M3	M4
Maximale Auskragungslänge bei	Betondeckung CV		Betonfestigkeitsklasse $\geq$ C25/30			
	CV1	CV2	$l_{k,max}$ [m]			
Isokorb® Höhe H [mm]	160		1,45	1,64	1,80	1,93
		180	1,47	1,67	1,83	1,97
	170		1,54	1,75	1,91	2,06
		190	1,56	1,77	1,94	2,09
	180		1,63	1,84	2,02	2,18
		200	1,65	1,86	2,04	2,20
	190		1,71	1,94	2,13	2,29
		210	1,73	1,95	2,14	2,31
	200		1,79	2,03	2,22	2,39
		220	1,80	2,04	2,24	2,41
	210		1,86	2,11	2,32	2,49
		230	1,87	2,12	2,33	2,51
	220		1,93	2,19	2,40	2,59
		240	1,94	2,20	2,41	2,60
	230		2,00	2,27	2,49	2,68
		250	2,01	2,27	2,50	2,69
240		2,06	2,34	2,57	2,76	
250		2,13	2,41	2,65	2,85	

### Maximale Auskragungslänge

Die Tabellenwerte beruhen auf den folgenden Annahmen:

- Begehbarer rechteckiger freiauskragender Balkon
- Betonwichte  $\gamma = 25 \text{ kN/m}^3$
- Eigengewicht des Balkonbelags  $g_2 \leq 1,5 \text{ kN/m}^2$ , Balkongeländer  $g_R \leq 1,0 \text{ kN/m}$
- Nutzlast  $q = 4,0 \text{ kN/m}^2$  mit dem Beiwert  $\psi_{2,i} = 0,3$  für die quasi-ständige Kombination
- Eigenfrequenz  $f_e \geq 7,5 \text{ Hz}$
- Die Steifigkeiten im Auflagerbereich der Tragstruktur (Decke/Wand) werden als unendlich steif angenommen.
- Die maximale Auskragungslänge kann beim Einsatz des Schöck Isokorb® durch die Tragfähigkeit des gewählten Typs begrenzt werden.
- Die Auskragungslänge  $l_k$  und statisches System siehe Seite 86.

## Produktbeschreibung

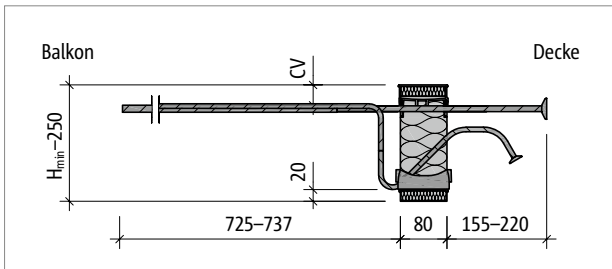


Abb. 93: Schöck Isokorb® T Typ K-U-M2: Produktschnitt

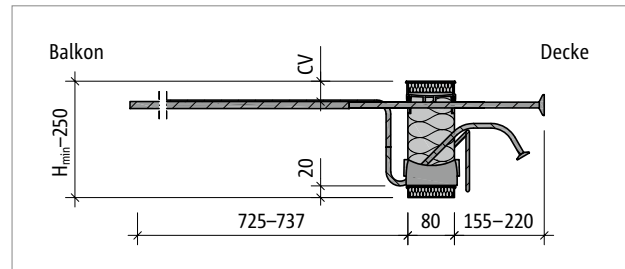


Abb. 94: Schöck Isokorb® T Typ K-U-M4: Produktschnitt

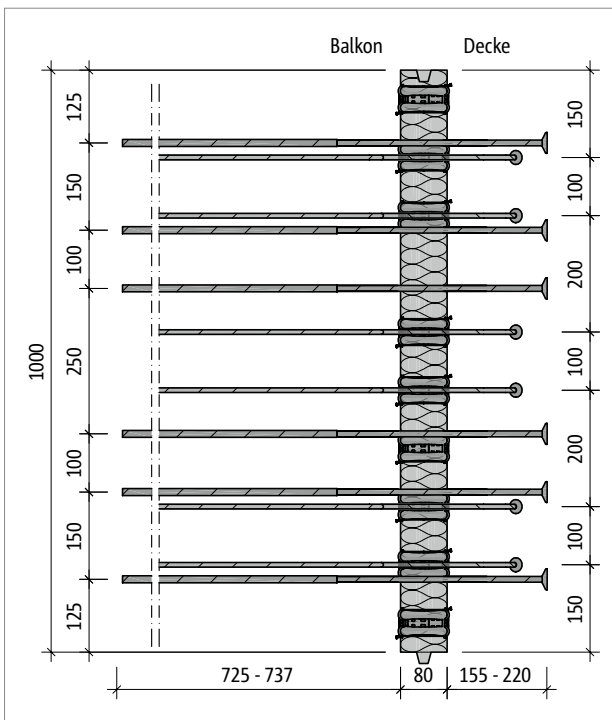


Abb. 95: Schöck Isokorb® T Typ KL-U-M2: Produktgrundriss

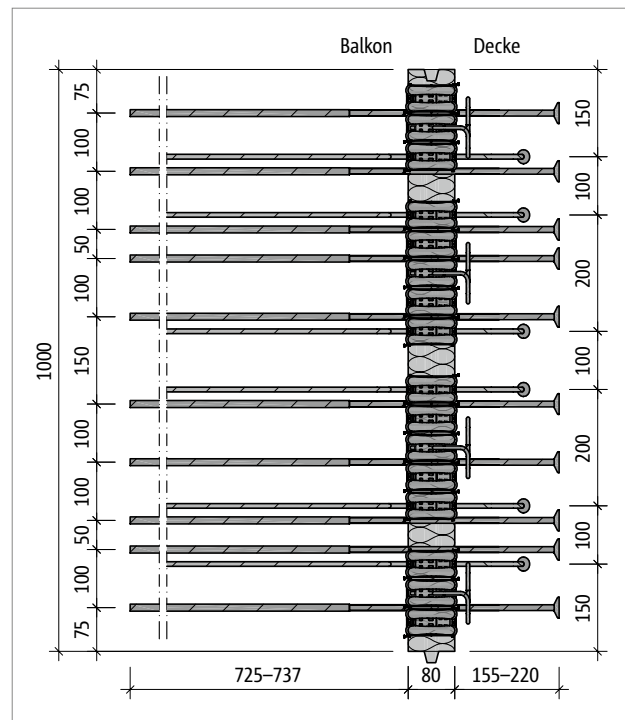


Abb. 96: Schöck Isokorb® T Typ KL-U-M4: Produktgrundriss

### Produktinformationen

- Download weiterer Grundrisse und Schnitte unter [cad.schoeck.at](http://cad.schoeck.at)
- Mindesthöhe Schöck Isokorb® T Typ KL-U:  $H_{\min} = 160$  mm
- Bauseitige Teilung des Schöck Isokorb® T Typ KL-U an den unbewehrten Stellen möglich; durch Teilung reduzierte Tragkraft berücksichtigen; erforderliche Randabstände berücksichtigen
- Betondeckung der Zugstäbe: CV1 = 35 mm, CV2 = 50 mm

## Produktbeschreibung

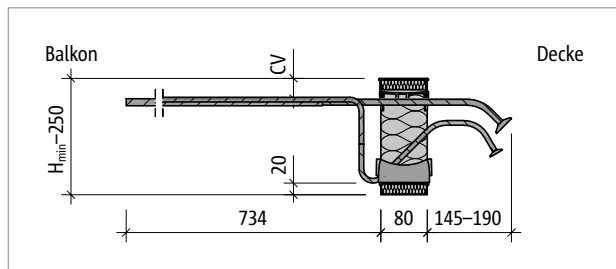


Abb. 97: Schöck Isokorb® T Typ K-O-M2: Produktschnitt

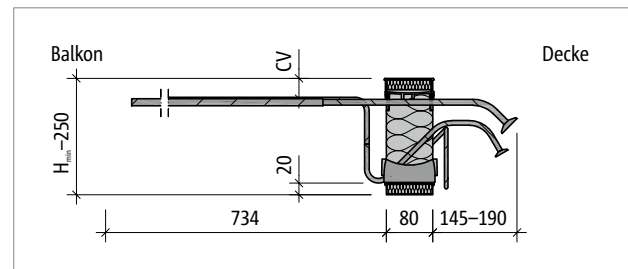


Abb. 98: Schöck Isokorb® T Typ K-O-M4: Produktschnitt

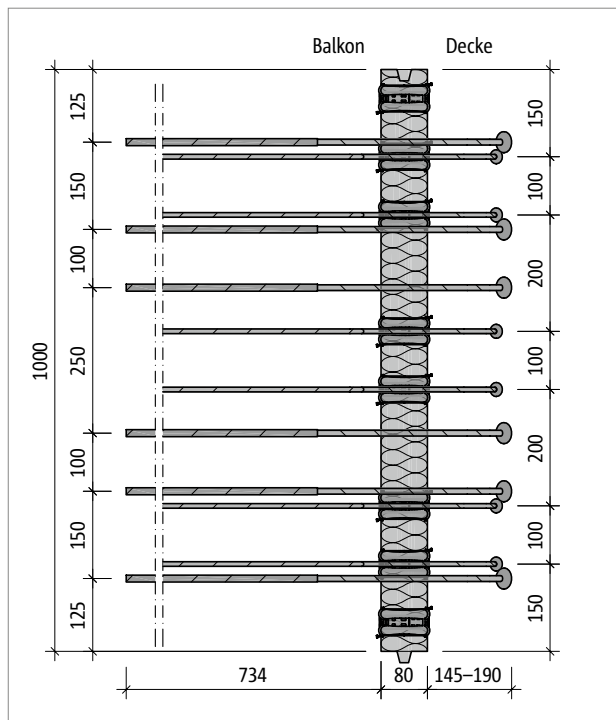


Abb. 99: Schöck Isokorb® T Typ KL-O-M2: Produktgrundriss

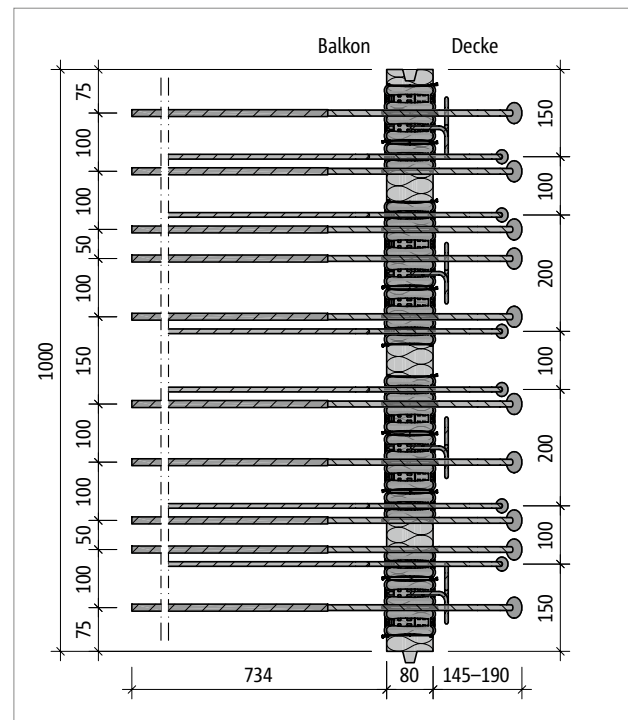


Abb. 100: Schöck Isokorb® T Typ KL-O-M4: Produktgrundriss

### Produktinformationen

- Download weiterer Grundrisse und Schnitte unter [cad.schoeck.at](http://cad.schoeck.at)
- Mindesthöhe Schöck Isokorb® T Typ KL-O:  $H_{\min} = 160$  mm
- Bauseitige Teilung des Schöck Isokorb® T Typ KL-O an den unbewehrten Stellen möglich; durch Teilung reduzierte Tragkraft berücksichtigen; erforderliche Randabstände berücksichtigen
- Betondeckung der Zugstäbe: CV1 = 35 mm, CV2 = 50 mm

## Bauseitige Bewehrung – Schöck Isokorb® T Typ KL-U

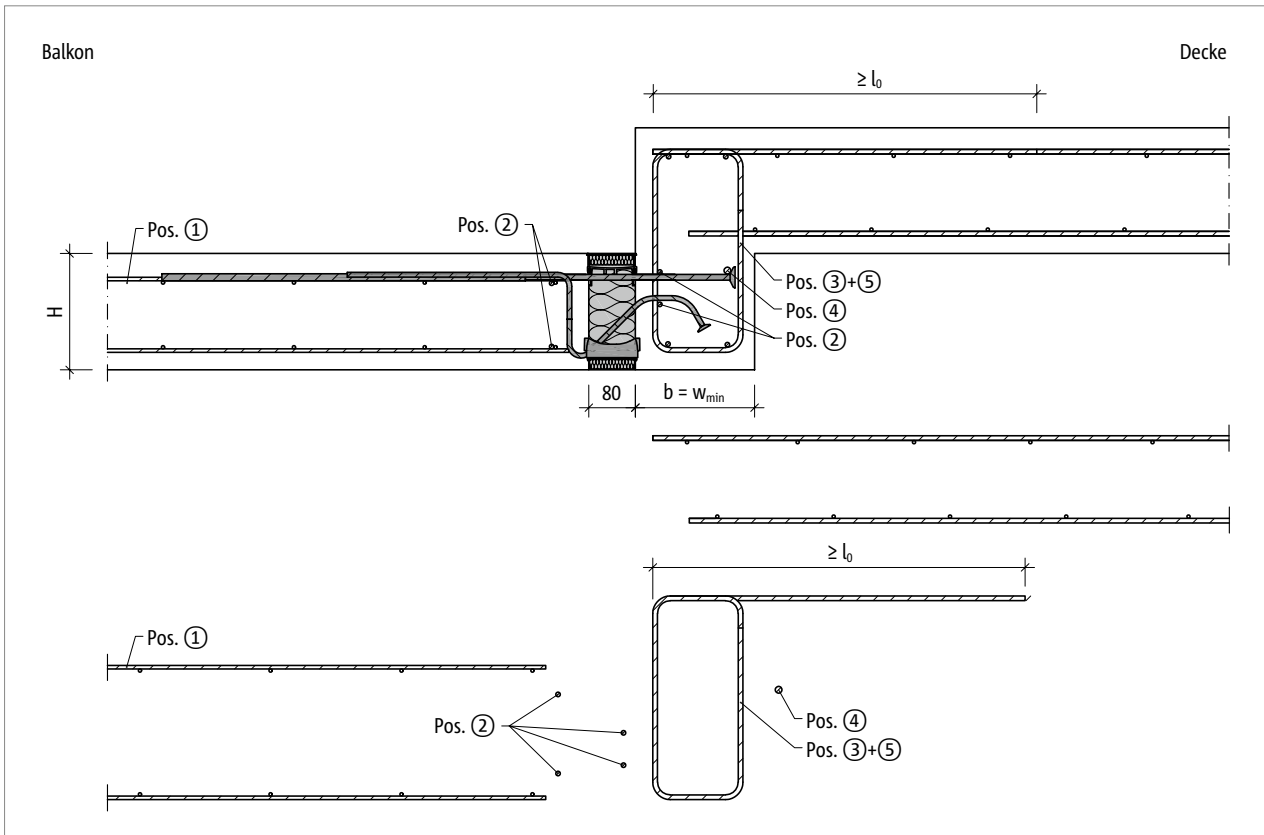


Abb. 101: Schöck Isokorb® T Typ KL-U: Bauseitige Bewehrung für Balkon mit Höhenversatz nach unten mit minimaler Bauteilabmessung ( $w_{vorh} = w_{min}$ )

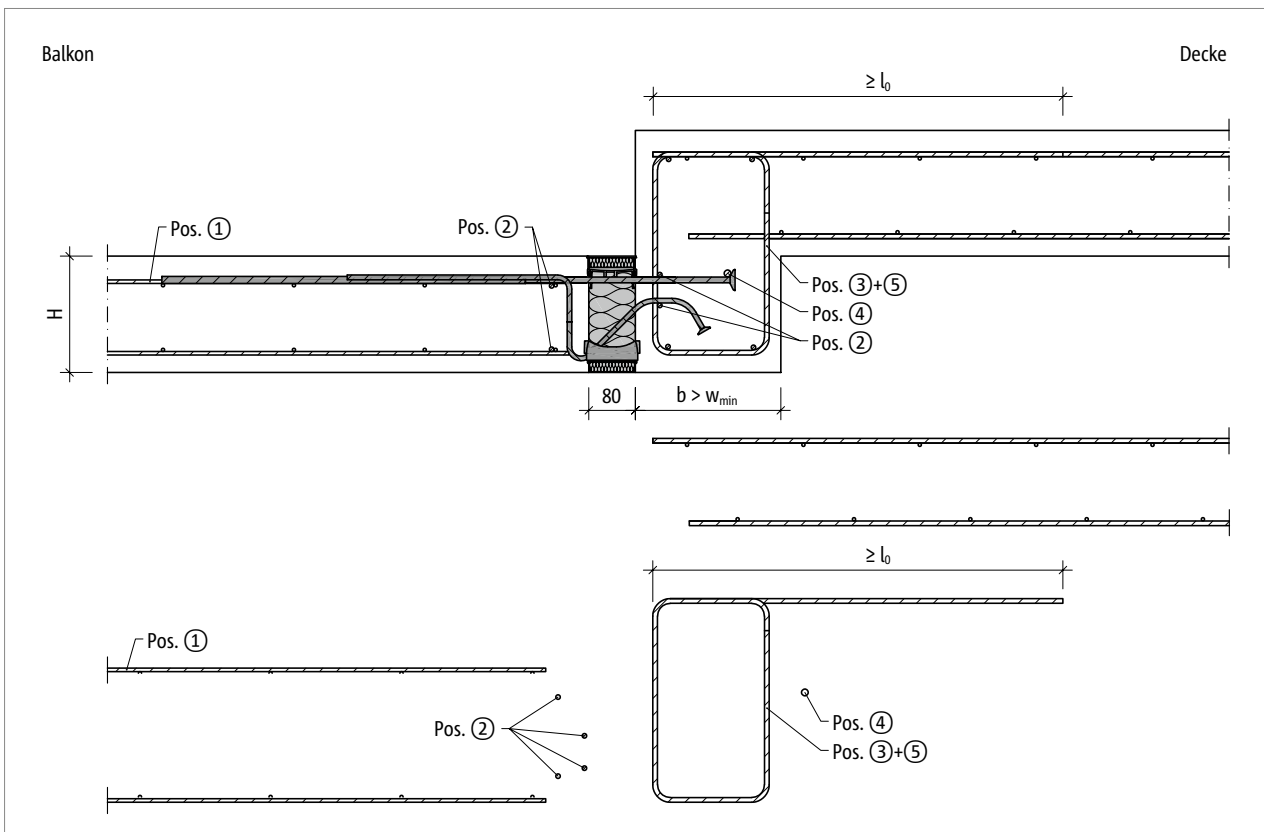


Abb. 102: Schöck Isokorb® T Typ KL-U: Bauseitige Bewehrung für Balkon mit Höhenversatz nach unten mit größerer Bauteilabmessung ( $w_{vorh} > w_{min}$ )

T Typ  
KL-U  
KL-O

Stahlbeton – Stahlbeton

## Bauseitige Bewehrung – Schöck Isokorb® T Typ KL-U

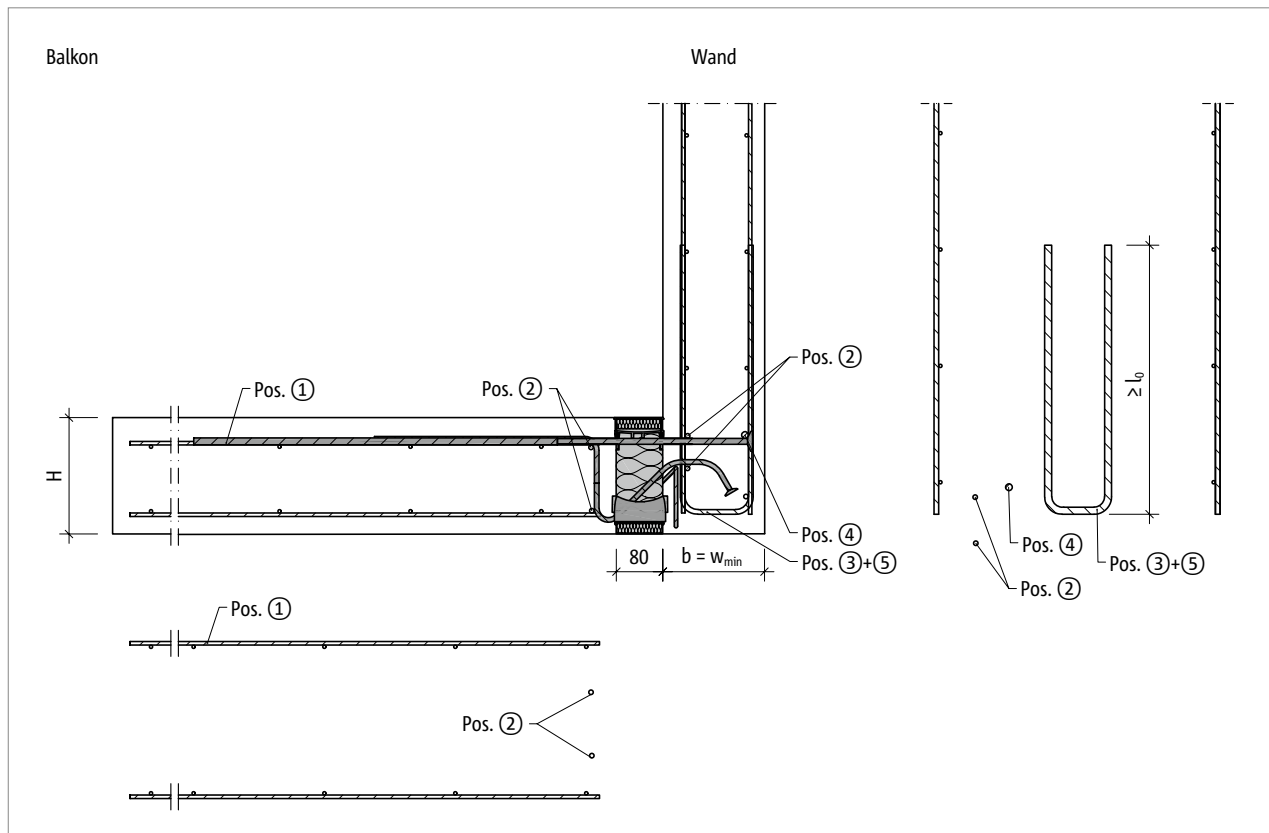


Abb. 103: Schöck Isokorb® T Typ KL-U: Bauseitige Bewehrung für Anschluss am Wandfuß mit minimaler Bauteilabmessung ( $w_{vorh} = w_{min}$ )

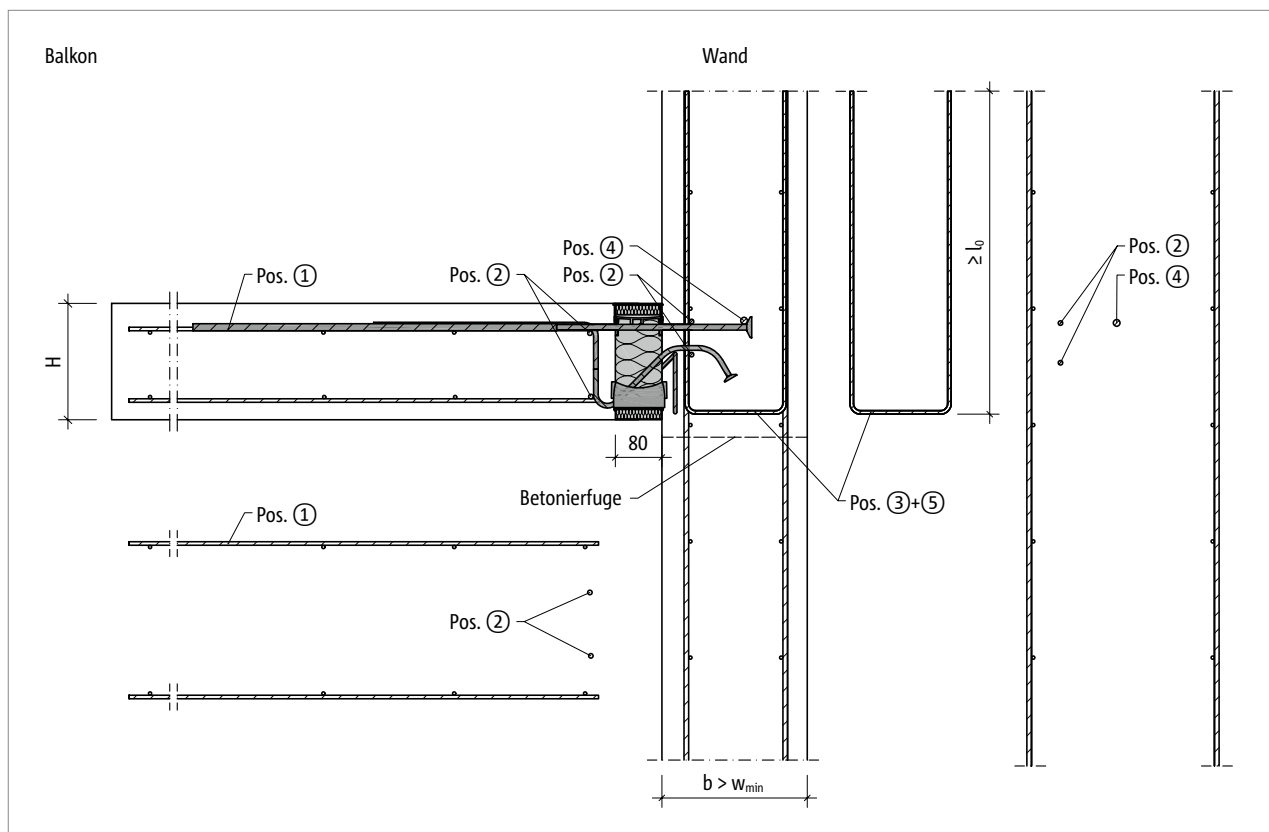


Abb. 104: Schöck Isokorb® T Typ KL-U: Bauseitige Bewehrung für Wandanschluss mit größerer Bauteilabmessung ( $w_{vorh} > w_{min}$ )

## Bauseitige Bewehrung – Schöck Isokorb® T Typ KL-U

### Vorschlag zur bauseitigen Anschlussbewehrung

Angabe der bauseitigen Bewehrung für Schöck Isokorb® bei einer Beanspruchung von 100 % des maximalen Bemessungsmoments und der Querkraft bei C25/30. Der erforderliche Bewehrungsquerschnitt ist abhängig vom Stabdurchmesser der Stahlstab- bzw. Mattenbewehrung.

Schöck Isokorb® T Typ KL-U 7.2			M1	M2	M3	M4
Bauseitige Bewehrung	Ort	Höhe [mm]	Decke (XC1) Betonfestigkeitsklasse $\geq$ C25/30 Balkon (XC4) Betonfestigkeitsklasse $\geq$ C25/30			
			200 mm > Unterzugbreite $\geq$ 175 mm 200 mm > Wanddicke $\geq$ 175 mm			
<b>Übergreifungsbewehrung abhängig vom Stabdurchmesser</b>						
Pos. 1 Variante	balkonseitig	160–210	6 $\emptyset$ 10	8 $\emptyset$ 10	7 $\emptyset$ 12	8 $\emptyset$ 12
<b>Stabstahl längs der Dämmfuge</b>						
Pos. 2	balkonseitig/ Unterzug, Wand	160–210	2 x 2 $\emptyset$ 8			
Pos. 3 Bauteilbemessung	Unterzug, Wand	160–210	Statisch erforderliche Nachweise durch Tragwerksplaner			
<b>Vertikalbewehrung (einschnittig anrechenbar)</b>						
Pos. 3 [cm <sup>2</sup> /m] Mindestbewehrung	Unterzug, Wand	160–210	$\geq$ 6,40	$\geq$ 8,95	$\geq$ 10,86	$\geq$ 11,98
<b>Stabstahl längs der Dämmfuge</b>						
Pos. 4	Unterzug, Wand	160–210	$\geq$ 1 $\emptyset$ 12			
<b>Spaltzugbewehrung (einschnittig anrechenbar)</b>						
Pos. 5 [cm <sup>2</sup> /m]	Unterzug, Wand	160–210	0,7	0,9	–	–
<b>Übergreifungslänge</b>						
$l_0$ [mm]	balkonseitig	160–250	680			

Schöck Isokorb® T Typ KL-U 7.2			M1	M2	M3	M4
Bauseitige Bewehrung	Ort	Höhe [mm]	Decke (XC1) Betonfestigkeitsklasse $\geq$ C25/30 Balkon (XC4) Betonfestigkeitsklasse $\geq$ C25/30			
			220 mm > Unterzugbreite $\geq$ 200 mm 220 mm > Wanddicke $\geq$ 200 mm			
<b>Übergreifungsbewehrung abhängig vom Stabdurchmesser</b>						
Pos. 1 Variante	balkonseitig	160–230	6 $\emptyset$ 10	6 $\emptyset$ 12	8 $\emptyset$ 12	9 $\emptyset$ 12
<b>Stabstahl längs der Dämmfuge</b>						
Pos. 2	balkonseitig/ Unterzug, Wand	160–230	2 x 2 $\emptyset$ 8			
Pos. 3 Bauteilbemessung	Unterzug, Wand	160–230	Statisch erforderliche Nachweise durch Tragwerksplaner			
<b>Vertikalbewehrung (einschnittig anrechenbar)</b>						
Pos. 3 [cm <sup>2</sup> /m] Mindestbewehrung	Unterzug, Wand	160–230	$\geq$ 6,40	$\geq$ 9,51	$\geq$ 11,59	$\geq$ 12,81
<b>Stabstahl längs der Dämmfuge</b>						
Pos. 4	Unterzug, Wand	160–230	$\geq$ 1 $\emptyset$ 12			
<b>Spaltzugbewehrung (einschnittig anrechenbar)</b>						
Pos. 5 [cm <sup>2</sup> /m]	Unterzug, Wand	160–230	0,74	0,98	–	–
<b>Übergreifungslänge</b>						
$l_0$ [mm]	balkonseitig	160–250	680			



## Bauseitige Bewehrung – Schöck Isokorb® T Typ KL-U

### Vorschlag zur bauseitigen Anschlussbewehrung

Angabe der bauseitigen Bewehrung für Schöck Isokorb® bei einer Beanspruchung von 100 % des maximalen Bemessungsmoments und der Querkraft bei C25/30. Der erforderliche Bewehrungsquerschnitt ist abhängig vom Stabdurchmesser der Stahlstab- bzw. Mattenbewehrung.

Schöck Isokorb® T Typ KL-U 7.2			M1	M2	M3	M4
Bauseitige Bewehrung	Ort	Höhe [mm]	Decke (XC1) Betonfestigkeitsklasse $\geq$ C25/30 Balkon (XC4) Betonfestigkeitsklasse $\geq$ C25/30			
			240 mm > Unterzugsbreite $\geq$ 220 mm 240 mm > Wanddicke $\geq$ 220 mm			
<b>Übergreifungsbehrung abhängig vom Stabdurchmesser</b>						
Pos. 1 Variante	balkonseitig	160–250	6 $\emptyset$ 10	6 $\emptyset$ 12	8 $\emptyset$ 12	10 $\emptyset$ 12
<b>Stabstahl längs der Dämmfuge</b>						
Pos. 2	balkonseitig/ Unterzug, Wand	160–230	2 $\times$ 2 $\emptyset$ 8			
Pos. 3 Bauteilbemessung	Unterzug, Wand	160–250	Statisch erforderliche Nachweise durch Tragwerksplaner			
<b>Vertikalbewehrung (einschnittig anrechenbar)</b>						
Pos. 3 [cm <sup>2</sup> /m] Mindestbewehrung	Unterzug, Wand	160–250	$\geq$ 6,40	$\geq$ 9,60	$\geq$ 11,80	$\geq$ 13,46
<b>Stabstahl längs der Dämmfuge</b>						
Pos. 4	Unterzug, Wand	160–250	$\geq$ 1 $\emptyset$ 12			
<b>Spaltzugbewehrung (einschnittig anrechenbar)</b>						
Pos. 5 [cm <sup>2</sup> /m]	Unterzug, Wand	160–250	0,75	1,05	–	–
<b>Übergreifungslänge</b>						
$l_0$ [mm]	balkonseitig	160–250	680			

Schöck Isokorb® T Typ KL-U 7.2			M1	M2	M3	M4
Bauseitige Bewehrung	Ort	Höhe [mm]	Decke (XC1) Betonfestigkeitsklasse $\geq$ C25/30 Balkon (XC4) Betonfestigkeitsklasse $\geq$ C25/30			
			Unterzugsbreite $\geq$ 240 mm Wanddicke $\geq$ 240 mm			
<b>Übergreifungsbehrung abhängig vom Stabdurchmesser</b>						
Pos. 1 Variante	balkonseitig	160–250	6 $\emptyset$ 10	6 $\emptyset$ 12	8 $\emptyset$ 12	10 $\emptyset$ 12
<b>Stabstahl längs der Dämmfuge</b>						
Pos. 2	balkonseitig/ Unterzug, Wand	160–250	2 $\times$ 2 $\emptyset$ 8			
Pos. 3 Bauteilbemessung	Unterzug, Wand	160–250	Statisch erforderliche Nachweise durch Tragwerksplaner			
<b>Vertikalbewehrung (einschnittig anrechenbar)</b>						
Pos. 3 [cm <sup>2</sup> /m] Mindestbewehrung	Unterzug, Wand	160–250	$\geq$ 6,40	$\geq$ 9,60	$\geq$ 11,80	$\geq$ 14,00
<b>Stabstahl längs der Dämmfuge</b>						
Pos. 4	Unterzug, Wand	160–250	$\geq$ 1 $\emptyset$ 12			
<b>Spaltzugbewehrung (einschnittig anrechenbar)</b>						
Pos. 5 [cm <sup>2</sup> /m]	Unterzug, Wand	160–250	0,75	1,11	–	–
<b>Übergreifungslänge</b>						
$l_0$ [mm]	balkonseitig	160–250	680			

T Typ  
KL-U  
KL-O

Stahlbeton – Stahlbeton

## Bauseitige Bewehrung – Schöck Isokorb® T Typ KL-U

### Info bauseitige Bewehrung

- Das Mischen von Stahlstab- und Mattenbewehrung ist möglich. Die entsprechende Mattenbewehrung kann bei der Ermittlung der Zulagebewehrung angerechnet werden.
- Bewehrt man mit unterschiedlichen Durchmessern ist die Bewehrungsangabe für den größeren Durchmesser maßgebend.
- Die Mindestbewehrung der Pos. 3 dient zur Einleitung der einwirkenden Stablängskräfte aus dem Isokorb®. Diese Mindestbewehrung muss eingehalten werden.

Die erforderliche Bewehrung aus der Bauteilbemessung infolge der Belastung von Balkon, Decken, Wände und der Stützweite des Unter-/Überzugs ist durch den Tragwerksplaner nachzuweisen. Die daraus ermittelte Bewehrung muss der Mindestbewehrung der Pos. 3 gegenübergestellt werden.

Der größere der beiden Werte ist maßgebend.

- Isokorb® Höhe für CV1:
  - H = 160–190 mm für Unterzugbreite  $w_{\min} < 200$  mm
  - H = 160–210 mm für Unterzugbreite  $w_{\min} < 220$  mm
  - H = 160–230 mm für Unterzugbreite  $w_{\min} < 240$  mm
- Verankerung und Schließen von Bügeln nach EN 1992-1-1 zu ermitteln.
- Die erforderliche Querbewehrung im Übergreifungsbereich ist nach EN 1992-1-1 nachzuweisen.
- Pos. 3 Vertikalbewehrung (Bügel): Mindestens zwischen zwei sowie neben den außenliegenden Zug- beziehungsweise Querkraftstäben ist ein Bügel anzuordnen.
- $l_0$  für  $l_0 (\varnothing 10) \geq 570$  mm,  $l_0$  für  $l_0 (\varnothing 12) \geq 680$  mm,  $l_0 (\varnothing 14) \geq 790$  mm und  $l_0 (\varnothing 16) \geq 910$  mm.
- Bei der Auswahl des Isokorb® Typs müssen Rinnen und Neigungen beachtet werden, um die erforderliche Betondeckung einzuhalten.
- Zur sicheren Krafteinleitung sind die Hinweise bezüglich der Betonierfuge zu beachten, siehe Seite 99.

### Info Randeinfassung

- Die Randeinfassung des Plattenrands parallel zum Schöck Isokorb® wird balkonseitig durch die integrierte Aufhängebewehrung des Schöck Isokorb® abgedeckt.

### ⚠ Gefahrenhinweis – fehlender Zulagestab

- Für die angegebene Tragfähigkeit ist der Zulagestab (Pos. 4) zwingend erforderlich. Dieser Zulagestab muss direkt am Ankerkopf eingebaut werden.

### Info Bemessungsbeispiel

- Zahlenbeispiel für Bügelbemessung (Pos. 3 + 5):

Geometrie: Isokorb® Höhe  $H = 200$  mm  
 Unterzugbreite  $w_{\text{vorh}} = 220$  mm  
 Betondeckung CV35

Betonfestigkeit: C25/30

Schnittgrößen aus Balkon:  $m_{\text{Ed}} = 45,3$  kNm/m  
 $v_{\text{Ed}} = 35,0$  kN/m

Gewählt: T Typ KL-U-M3-V1-REI120-CV1-LR180-H200-7.2

Vertikalbewehrung (einschnittig betrachtet):

Mindestbewehrung für die Pos. 3:  $a_{s,\min} = 11,80$  cm<sup>2</sup>/m

Erforderliche Bewehrung aus Bauteilbemessung:  $a_{s,\text{req}} = 5,28$  cm<sup>2</sup>/m <  $11,80$  cm<sup>2</sup>/m =  $a_{s,\min}$

⇒ Die Mindestbewehrung  $a_{s,\min} = 11,80$  cm<sup>2</sup>/m ist maßgebend!

Erforderliche Spaltzugbewehrung Pos. 5:  $a_{s,\text{req}} = 0$  cm<sup>2</sup>/m

⇒ Erforderlicher Bügelquerschnitt (einschnittig):  $a_{s,\text{req}} = 11,80$  cm<sup>2</sup>/m

## Bauseitige Bewehrung – Schöck Isokorb® T Typ KL-O

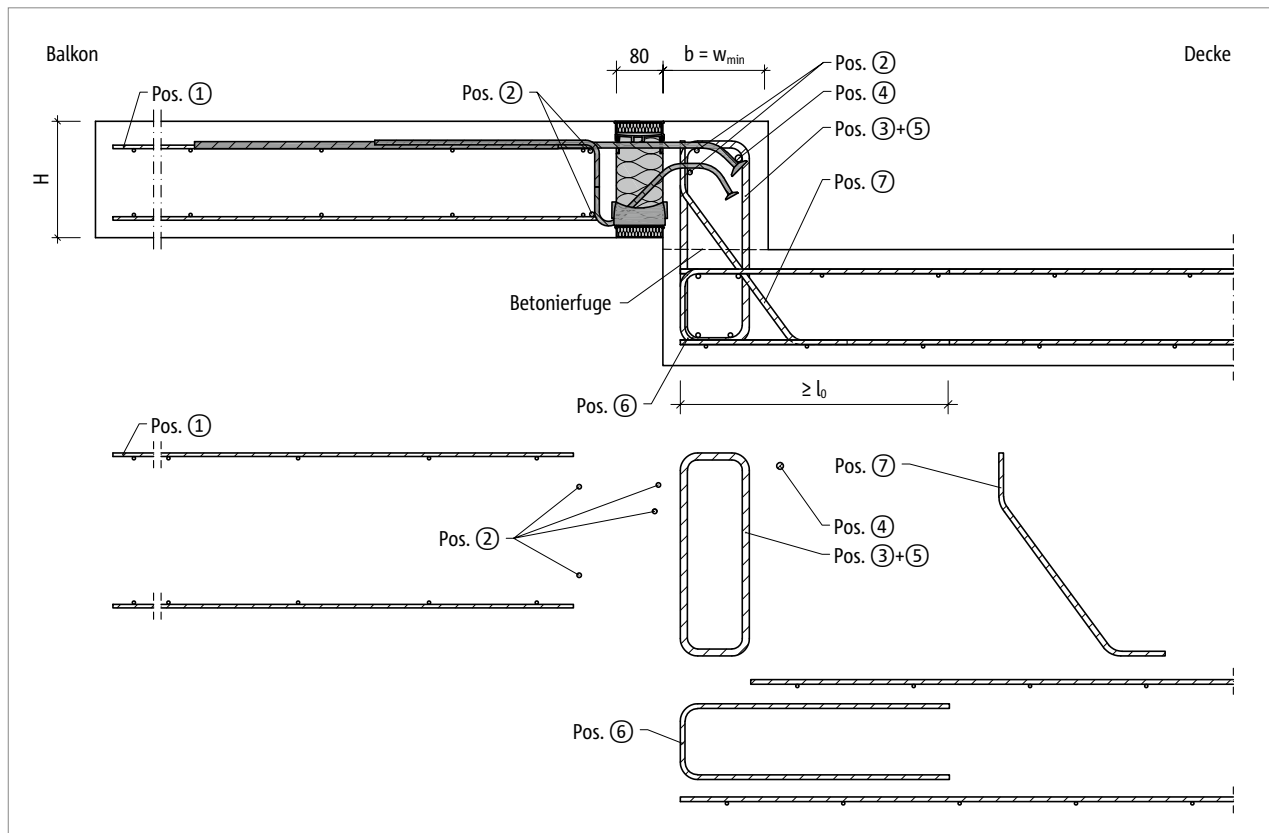


Abb. 105: Schöck Isokorb® T Typ KL-O: Bauseitige Bewehrung für Balkon mit Höhenversatz nach oben mit minimaler Bauteilabmessung ( $w_{\text{vorth}} = w_{\text{min}}$ )

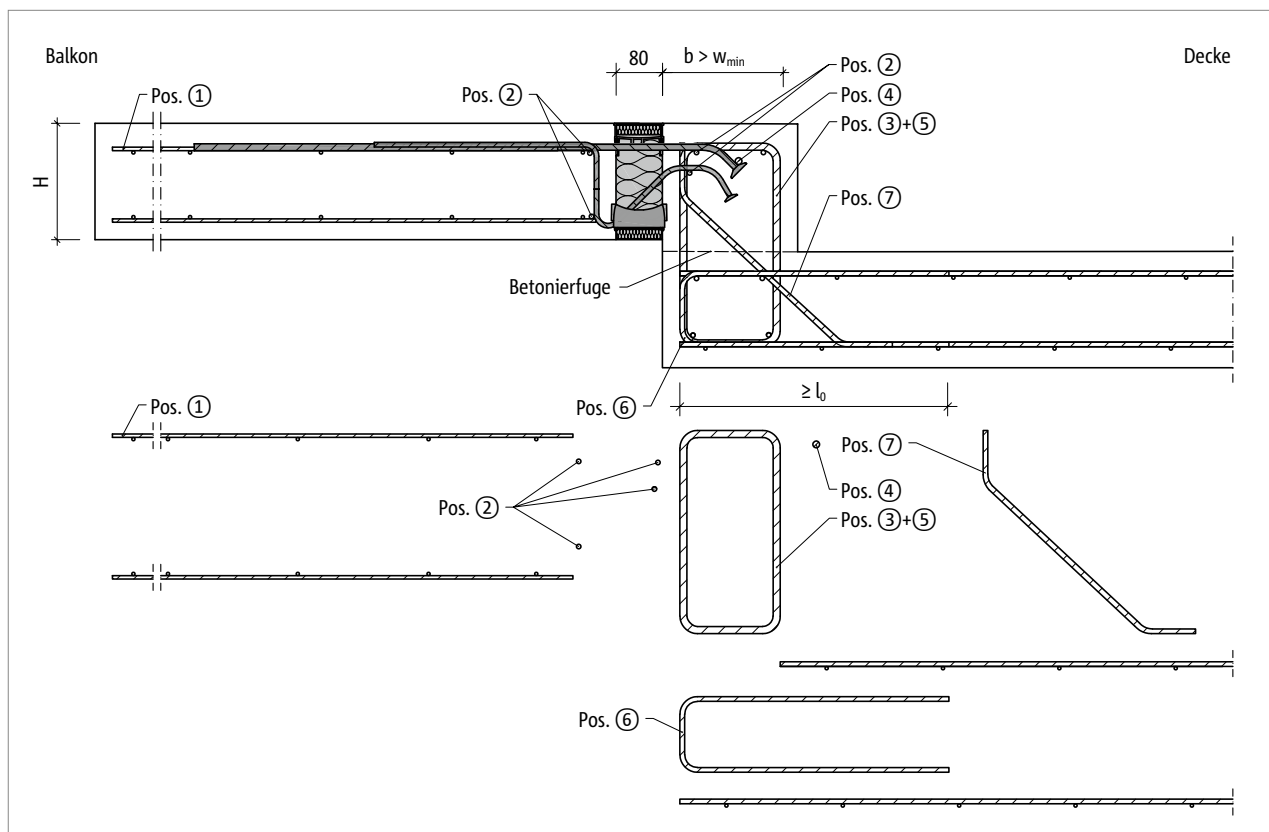


Abb. 106: Schöck Isokorb® T Typ KL-O: Bauseitige Bewehrung für Balkon mit Höhenversatz nach oben mit größerer Bauteilabmessung ( $w_{\text{vorth}} > w_{\text{min}}$ )

## Bauseitige Bewehrung – Schöck Isokorb® T Typ KL-O

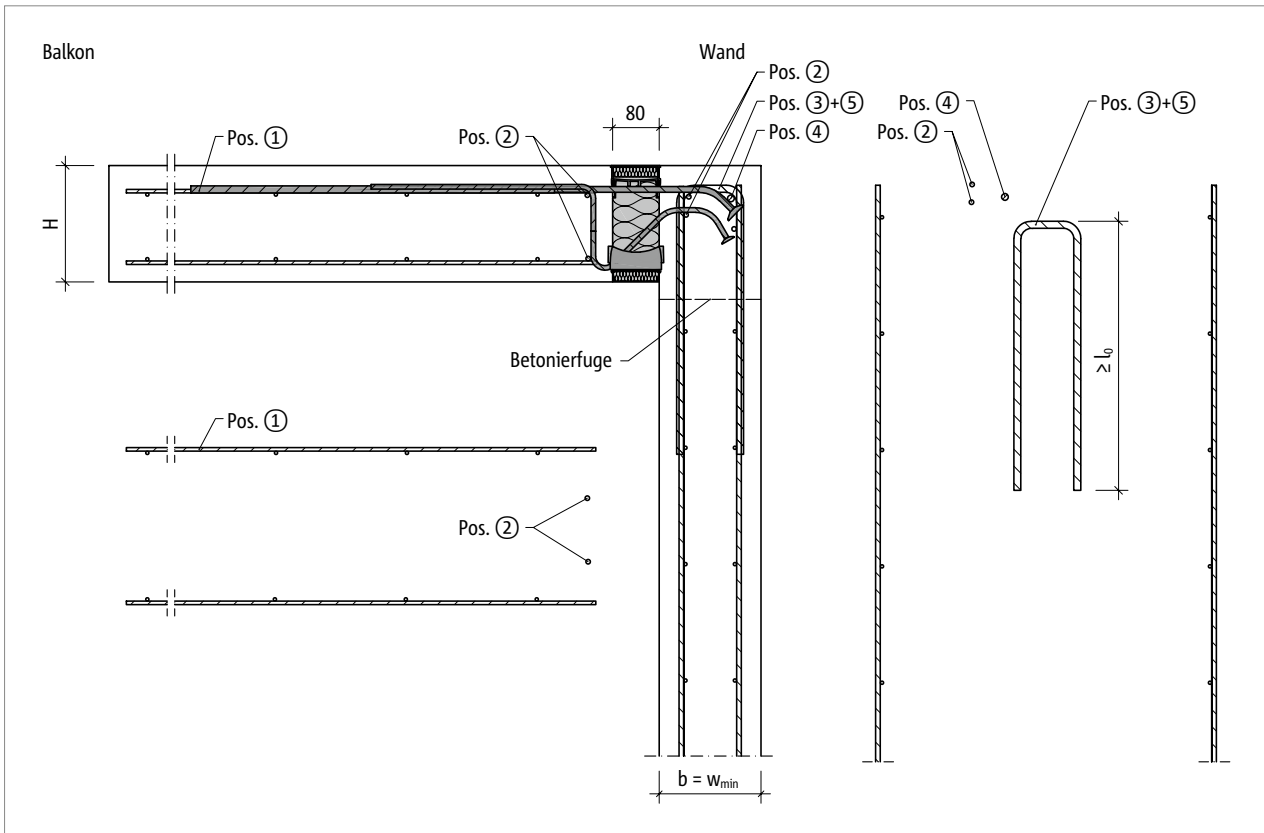


Abb. 107: Schöck Isokorb® T Typ KL-O: Bauseitige Bewehrung für Anschluss am Wandkopf mit minimaler Bauteilabmessung ( $w_{vorh} = w_{min}$ )

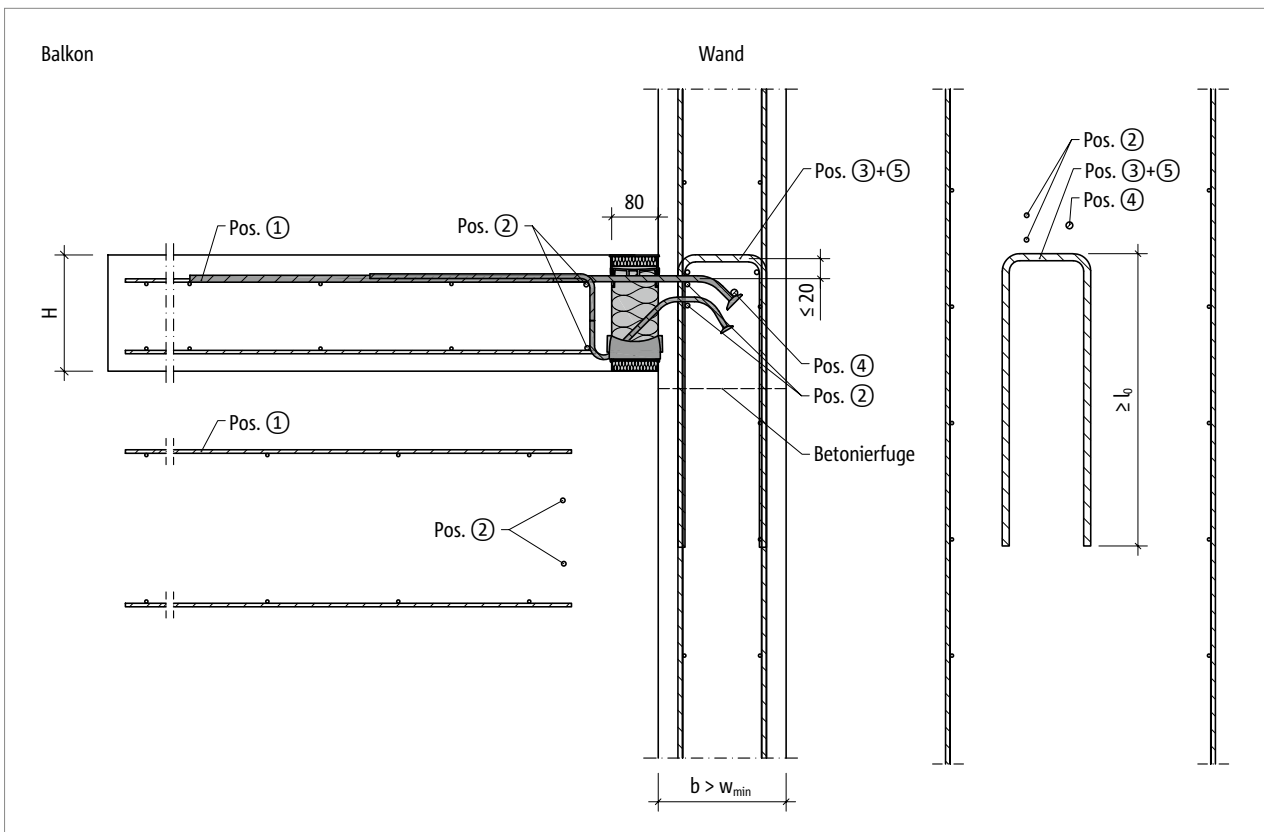


Abb. 108: Schöck Isokorb® T Typ KL-O: Bauseitige Bewehrung für Wandanschluss mit größerer Bauteilabmessung ( $w_{vorh} > w_{min}$ )

## Bauseitige Bewehrung – Schöck Isokorb® T Typ KL-O

### Vorschlag zur bauseitigen Anschlussbewehrung

Angabe der bauseitigen Bewehrung für Schöck Isokorb® bei einer Beanspruchung von 100 % des maximalen Bemessungsmoments und der Querkraft bei C25/30. Der erforderliche Bewehrungsquerschnitt ist abhängig vom Stabdurchmesser der Stahlstab- bzw. Mattenbewehrung.

Schöck Isokorb® T Typ KL-O 7.2			M1	M2	M3	M4
Bauseitige Bewehrung	Ort	Höhe [mm]	Decke (XC1) Betonfestigkeitsklasse $\geq$ C25/30 Balkon (XC4) Betonfestigkeitsklasse $\geq$ C25/30			
			Unterzugbreite $\geq$ 175 mm Wanddicke $\geq$ 175 mm			
<b>Übergreifungsbehrung abhängig vom Stabdurchmesser</b>						
Pos. 1 Variante	balkonseitig	160–250	6 $\emptyset$ 10	6 $\emptyset$ 12	8 $\emptyset$ 12	10 $\emptyset$ 12
<b>Stabstahl längs der Dämmfuge</b>						
Pos. 2	balkonseitig/ Unterzug, Wand	160–250	2 $\times$ 2 $\emptyset$ 8			
Pos. 3 Bauteilbemessung	Unterzug, Wand	160–250	Statisch erforderliche Nachweise durch Tragwerksplaner			
<b>Vertikalbewehrung (einschnittig anrechenbar)</b>						
Pos. 3 [cm <sup>2</sup> /m] Mindestbewehrung	Unterzug, Wand	160–250	$\geq$ 6,40	$\geq$ 9,60	$\geq$ 11,63	$\geq$ 15,83
<b>Stabstahl längs der Dämmfuge</b>						
Pos. 4	Unterzug, Wand	160–250	$\geq$ 1 $\emptyset$ 12			
<b>Spaltzugbewehrung (einschnittig anrechenbar)</b>						
Pos. 5 [cm <sup>2</sup> /m]	Unterzug, Wand	160–250	1,77			
<b>Steckbügel</b>						
Pos. 6	deckenseitig	160–250	nach Angabe des Tragwerksplaners			
<b>Schrägbewehrung</b>						
Pos. 7	Unterzug	160–250	nach Angabe des Tragwerksplaners			
<b>Übergreifungslänge</b>						
$l_0$ [mm]	balkonseitig	160–250	680			

### **i** Info bauseitige Bewehrung

- Hinweise zur bauseitigen Bewehrung siehe Seite 98.

### **i** Info Randeinfassung

- Die Randeinfassung des Plattenrands parallel zum Schöck Isokorb® wird balkonseitig durch die integrierte Aufhängebewehrung des Schöck Isokorb® abgedeckt.

### **A** Gefahrenhinweis – fehlender Zulagestab

- Für die angegebene Tragfähigkeit ist der Zulagestab (Pos. 4) zwingend erforderlich. Dieser Zulagestab muss direkt am Ankerkopf eingebaut werden.

## Bauseitige Bewehrung – Schöck Isokorb® T Typ KL-O

### Info bauseitige Bewehrung

- Das Mischen von Stahlstab- und Mattenbewehrung ist möglich. Die entsprechende Mattenbewehrung kann bei der Ermittlung der Zulagebewehrung angerechnet werden.
- Bewehrt man mit unterschiedlichen Durchmessern ist die Bewehrungsangabe für den größeren Durchmesser maßgebend.
- Die Mindestbewehrung der Pos. 3 dient zur Einleitung der einwirkenden Stablängskräfte aus dem Isokorb®. Diese Mindestbewehrung muss eingehalten werden.  
Die erforderliche Bewehrung aus der Bauteilbemessung infolge der Belastung von Balkon, Decken, Wände und der Stützweite des Unter-/Überzugs ist durch den Tragwerksplaner nachzuweisen. Die daraus ermittelte Bewehrung muss der Mindestbewehrung der Pos. 3 gegenübergestellt werden.  
Der größere der beiden Werte ist maßgebend.
- Isokorb® Höhe für CV1:  $H = 160\text{--}210\text{ mm}$  für Unterzugbreite  $w_{\min} < 190\text{ mm}$   
 $H = 160\text{--}230\text{ mm}$  für Unterzugbreite  $w_{\min} < 210\text{ mm}$
- Die Pos. 3 und die Pos. 5 sind möglichst dicht über den Zugstab des Schöck Isokorb® heranzuführen. Der Abstand zwischen der bauseitigen Bügelbewehrung und der Oberkante des Zugstabs ist kleiner als 2 cm.
- Verankerung und Schließen von Bügeln nach EN 1992-1-1 zu ermitteln.
- Die erforderliche Querbewehrung im Übergreifungsbereich ist nach EN 1992-1-1 nachzuweisen.
- Pos. 3 Vertikalbewehrung (Bügel): Mindestens zwischen zwei sowie neben den außenliegenden Zug- beziehungsweise Querkraftstäben ist ein Bügel anzuordnen.
- $l_0$  für  $l_0 (\varnothing 10) \geq 570\text{ mm}$ ,  $l_0$  für  $l_0 (\varnothing 12) \geq 680\text{ mm}$ ,  $l_0 (\varnothing 14) \geq 790\text{ mm}$  und  $l_0 (\varnothing 16) \geq 910\text{ mm}$ .
- Bei der Auswahl des Isokorb® Typs müssen Rinnen und Neigungen beachtet werden, um die erforderliche Betondeckung einzuhalten.
- Zur sicheren Krafteinleitung sind die Hinweise bezüglich der Betonierfuge zu beachten, siehe Seite 99.

### ⚠ Gefahrenhinweis – fehlender Zulagestab

- Für die angegebene Tragfähigkeit ist der Zulagestab (Pos. 4) zwingend erforderlich. Dieser Zulagestab muss direkt am Ankerkopf eingebaut werden.

### Info Bemessungsbeispiel

- Zahlenbeispiel für Bügelbemessung (Pos. 3 + 5):

Geometrie:	Isokorb® Höhe $H = 230\text{ mm}$ Unterzugbreite $w_{\text{vorh}} = 175\text{ mm}$ Betondeckung im Unterzug CV30
Betonfestigkeit:	C25/30
Schnittgrößen aus Balkon:	$m_{\text{Ed}} = -69,2\text{ kNm/m}$ $v_{\text{Ed}} = 21,6\text{ kN/m}$

Gewählt: T Typ KL-O-M4-V1-REI120-CV2-LR145-H230-7.2

Vertikalbewehrung (einschnittig betrachtet):

Mindestbewehrung für die Pos. 3:  $a_{s,\min} = 15,83\text{ cm}^2/\text{m}$

Erforderliche Bewehrung aus Bauteilbemessung:  $a_{s,\text{req}} = 16,00\text{ cm}^2/\text{m} > 15,83\text{ cm}^2/\text{m} = a_{s,\min}$

⇒ Die erforderliche Bewehrung aus Bauteilbemessung  $a_{s,\text{req}} = 16,00\text{ cm}^2/\text{m}$  ist maßgebend!

Erforderliche Spaltzugbewehrung Pos. 5:  $a_{s,\text{req}} = 1,77\text{ cm}^2/\text{m}$

⇒ Erforderlicher Bügelquerschnitt (einschnittig):  $a_{s,\text{req}} = 16,00\text{ cm}^2/\text{m} + 1,77\text{ cm}^2/\text{m} = 17,77\text{ cm}^2/\text{m}$

## Formschluss/Betonierabschnitt | Einbauanleitung

### Formschluss/Betonierabschnitt

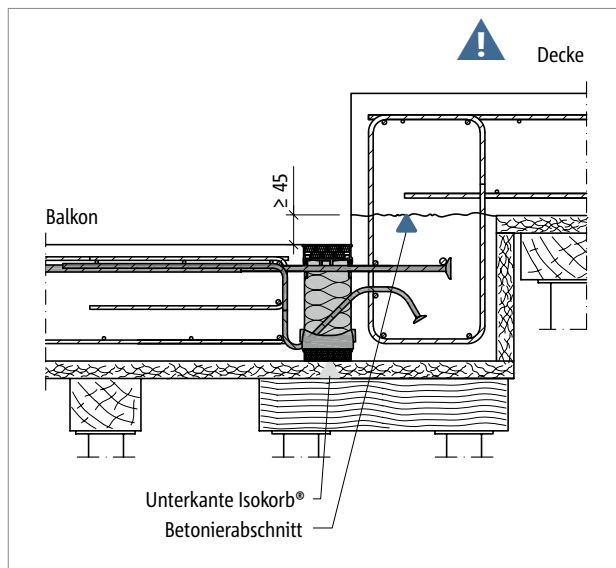


Abb. 109: Schöck Isokorb® T Typ KL-U: Ortbetonbalkon mit Höhenversatz nach unten

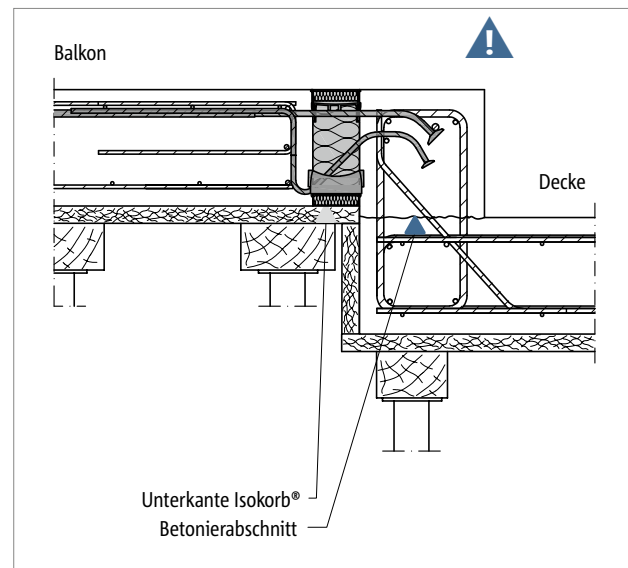


Abb. 110: Schöck Isokorb® T Typ KL-O: Ortbetonbalkon mit Höhenversatz nach oben

#### **⚠ Gefahrenhinweis Formschluss bei unterschiedlichem Höhenniveau**

Der Formschluss der Drucklager zum frisch gegossenen Beton ist sicherzustellen, daher muss die Oberkante des Mauerwerks bzw. der Betonierabschnitt unterhalb der Unterkante des Schöck Isokorb® angeordnet werden. Dies ist vor allem bei einem unterschiedlichen Höhenniveau zwischen Decke und Balkon zu berücksichtigen.

- Die Betonierfuge, bzw. die Oberkante des Mauerwerks ist unterhalb der Unterkante des Schöck Isokorb® anzuordnen.
- Die Lage des Betonierabschnitts ist im Schal- und Bewehrungsplan zu kennzeichnen.
- Die gemeinsame Planung zwischen Fertigteilverk und Baustelle ist abzustimmen.

#### **i Einbauanleitung**

Die aktuelle Einbauanleitung finden Sie online unter:

- Schöck Isokorb® XT/T Typ KL-U: [www.schoeck.com/view/3032](http://www.schoeck.com/view/3032)
- Schöck Isokorb® XT/T Typ KL-O: [www.schoeck.com/view/10309](http://www.schoeck.com/view/10309)





## Schöck Isokorb® T Typ KL-U-F, KL-O-F



### Schöck Isokorb® T Typ KL-U-F

Tragendes Wärmedämmelement für frei auskragende Balkone mit Höhenversatz nach unten oder Wandanschluss. Das Element überträgt negative Momente und positive Querkkräfte. Die zweiteilige Ausführung ist für die Verarbeitung im Fertigteilwerk optimiert.

Das Unterteil wird im Fertigteilwerk in die Halbfertigteilplatte einbetoniert. Das Oberteil mit den Zugstäben muss auf der Baustelle eingebaut werden.

### Schöck Isokorb® T Typ KL-O-F

Tragendes Wärmedämmelement für frei auskragende Balkone mit Höhenversatz nach oben oder Wandanschluss. Das Element überträgt negative Momente und positive Querkkräfte. Die zweiteilige Ausführung ist für die Verarbeitung im Fertigteilwerk optimiert.

Das Unterteil wird im Fertigteilwerk in die Halbfertigteilplatte einbetoniert. Das Oberteil mit den Zugstäben muss auf der Baustelle eingebaut werden.

## Produktbeschreibung

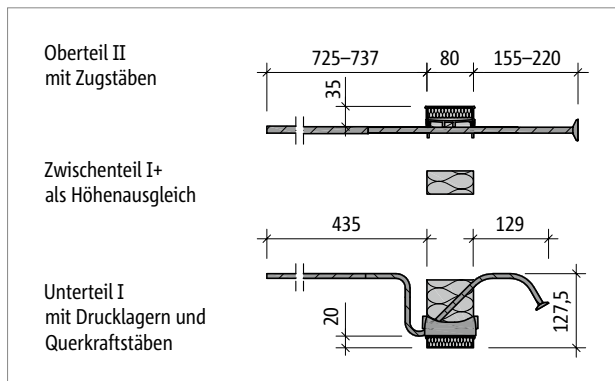


Abb. 111: Schöck Isokorb® T Typ KL-U-F-M1-V1-CV1 bis KL-U-F-M2-V1-CV1

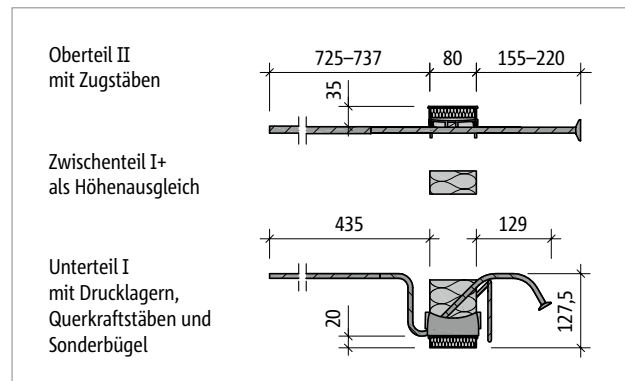


Abb. 112: Schöck Isokorb® T Typ KL-U-F-M3-V1-CV1 bis KL-U-F-M4-V1-CV1

Schöck Isokorb® T Typ KL-U-F 7.2		M1	M2	M3	M4
Oberteil II	Zugstäbe	4 Ø 12	6 Ø 12	8 Ø 12	10 Ø 12
	Ankerstäbe	4 Ø 10	6 Ø 10	8 Ø 10	10 Ø 10
Unterteil I	Querkraftstäbe V1	4 Ø 8	6 Ø 8	6 Ø 8	6 Ø 8
	Drucklager [Stk.]	7	9	14	16
	Sonderbügel [Stk.]	-	-	4	4
<b>Abmessungen</b>					
Isokorb® Länge [mm]		1000			
Isokorb® Betondeckung		CV1			
Isokorb® Höhe H [mm]	160	nur I + II, kein Zwischenteil erforderlich			
	170	I + II + auf Höhe 10 mm zugeschnittenes Zwischenteil			
	180	I + II + Zwischenteil Höhe 20 mm			
	190	I + II + Zwischenteil Höhe 30 mm			
	200	I + II + Zwischenteil Höhe 40 mm			
	210	I + II + Zwischenteil Höhe 20 mm + Zwischenteil Höhe 30 mm			
	220	I + II + Zwischenteil Höhe 30 mm + Zwischenteil Höhe 30 mm			
	230	I + II + Zwischenteil Höhe 30 mm + Zwischenteil Höhe 40 mm			
	240	I + II + Zwischenteil Höhe 40 mm + Zwischenteil Höhe 40 mm			
	250	I + II + 3 · Zwischenteil Höhe 30 mm			
<b>Weiteres</b>					
Schnittgrößen		analog Schöck Isokorb® T Typ KL-U			
Bauphysikalische Kennwerte		analog Schöck Isokorb® T Typ KL-U			
Überhöhung		analog Schöck Isokorb® T Typ KL-U			
Dehnfugenabstand		analog Schöck Isokorb® T Typ KL-U			

## Produktbeschreibung

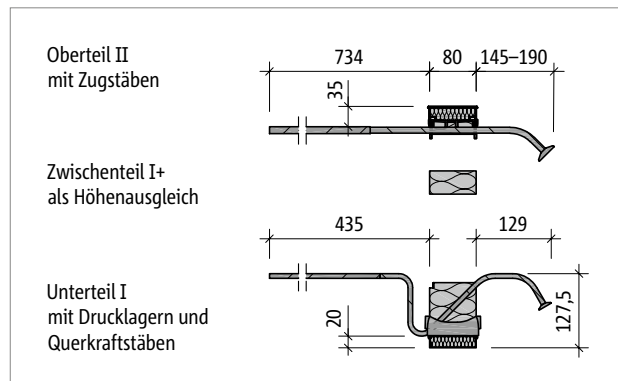


Abb. 113: Schöck Isokorb® T Typ KL-O-F-M1-V1-CV1 bis KL-O-F-M3-V1-CV1

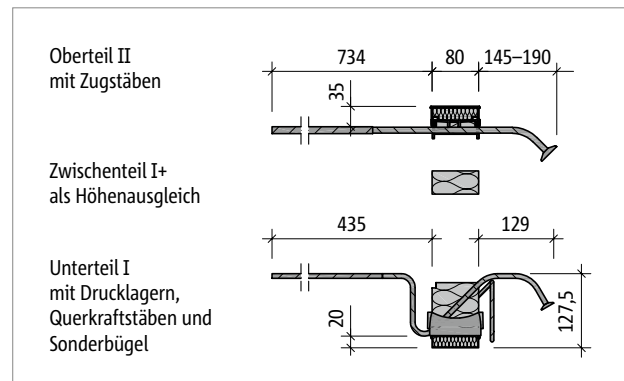


Abb. 114: Schöck Isokorb® T Typ KL-O-F-M4-V1-CV1

Schöck Isokorb® T Typ KL-O-F 7.2		M1	M2	M3	M4
Oberteil II	Zugstäbe	4 Ø 12	6 Ø 12	8 Ø 12	10 Ø 12
	Ankerstäbe	4 Ø 10	6 Ø 10	8 Ø 10	10 Ø 10
Unterteil I	Querkraftstäbe V1	4 Ø 8	6 Ø 8	6 Ø 8	6 Ø 8
	Drucklager [Stk.]	6	8	10	16
	Sonderbügel [Stk.]	-	-	-	4
<b>Abmessungen</b>					
Isokorb® Länge [mm]		1000			
Isokorb® Betondeckung		CV1			
Isokorb® Höhe H [mm]	160	nur I + II, kein Zwischenteil erforderlich			
	170	I + II + auf Höhe 10 mm zugeschnittenes Zwischenteil			
	180	I + II + Zwischenteil Höhe 20 mm			
	190	I + II + Zwischenteil Höhe 30 mm			
	200	I + II + Zwischenteil Höhe 40 mm			
	210	I + II + Zwischenteil Höhe 20 mm + Zwischenteil Höhe 30 mm			
	220	I + II + Zwischenteil Höhe 30 mm + Zwischenteil Höhe 30 mm			
	230	I + II + Zwischenteil Höhe 30 mm + Zwischenteil Höhe 40 mm			
	240	I + II + Zwischenteil Höhe 40 mm + Zwischenteil Höhe 40 mm			
	250	I + II + 3 · Zwischenteil Höhe 30 mm			
<b>Weiteres</b>					
Schnittgrößen		analog Schöck Isokorb® T Typ KL-O			
Bauphysikalische Kennwerte		analog Schöck Isokorb® T Typ KL-O			
Überhöhung		analog Schöck Isokorb® T Typ KL-O			
Dehnfugenabstand		analog Schöck Isokorb® T Typ KL-O			

### Produktinformationen

- Download weiterer Grundrisse und Schnitte unter [cad.schoeck.at](http://cad.schoeck.at)
- Bauseitige Teilung des Schöck Isokorb® T Typ KL-O-F an den unbewehrten Stellen möglich; durch Teilung reduzierte Tragkraft berücksichtigen; erforderliche Randabstände berücksichtigen
- Das Oberteil II mit den Zugstäben wird vom Fertigteilwerk geliefert.
- Der Schöck Isokorb® T Typ KL-U/O-F ist auch mit Betondeckung CV2 erhältlich.

## Bauseitige Bewehrung – Schöck Isokorb® T Typ KL-U-F

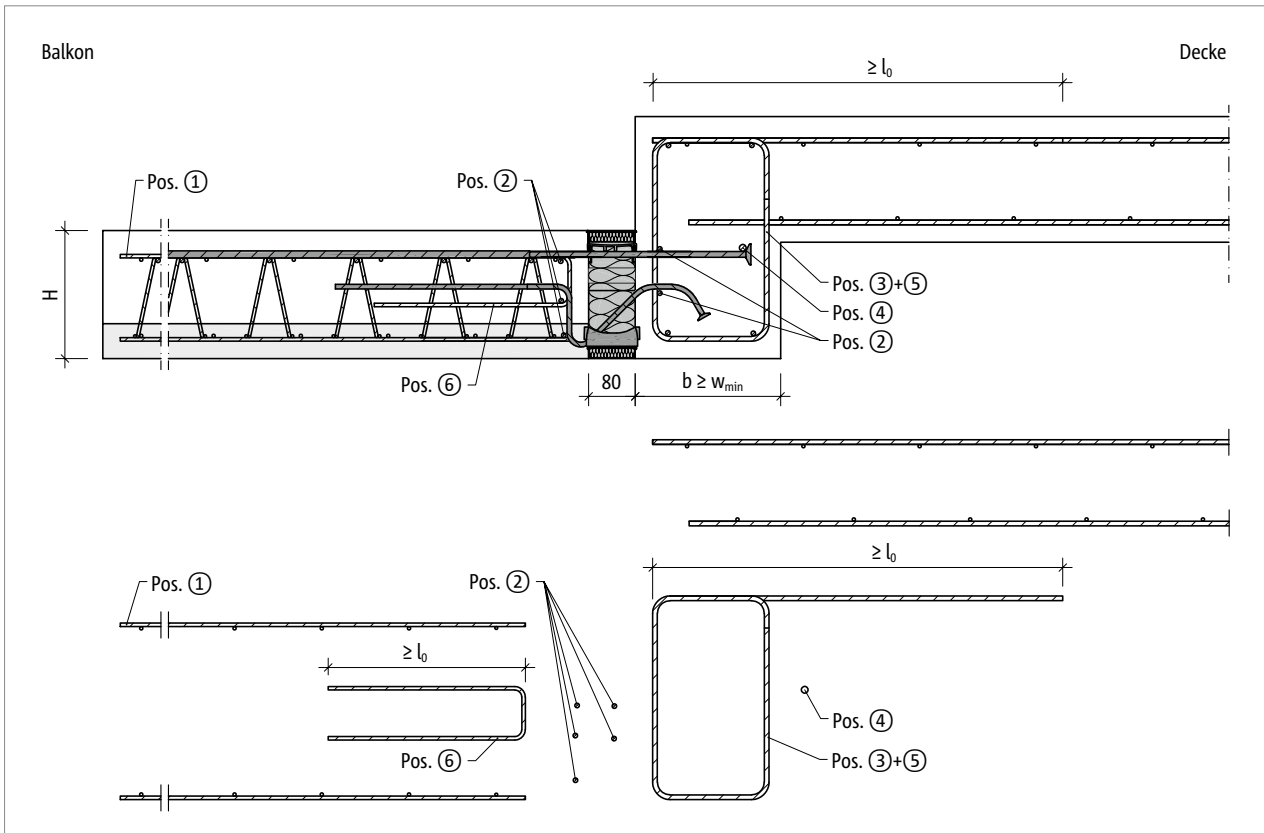


Abb. 115: Schöck Isokorb® T Typ KL-U-F: Bauseitige Bewehrung für Balkon mit Höhenversatz nach unten

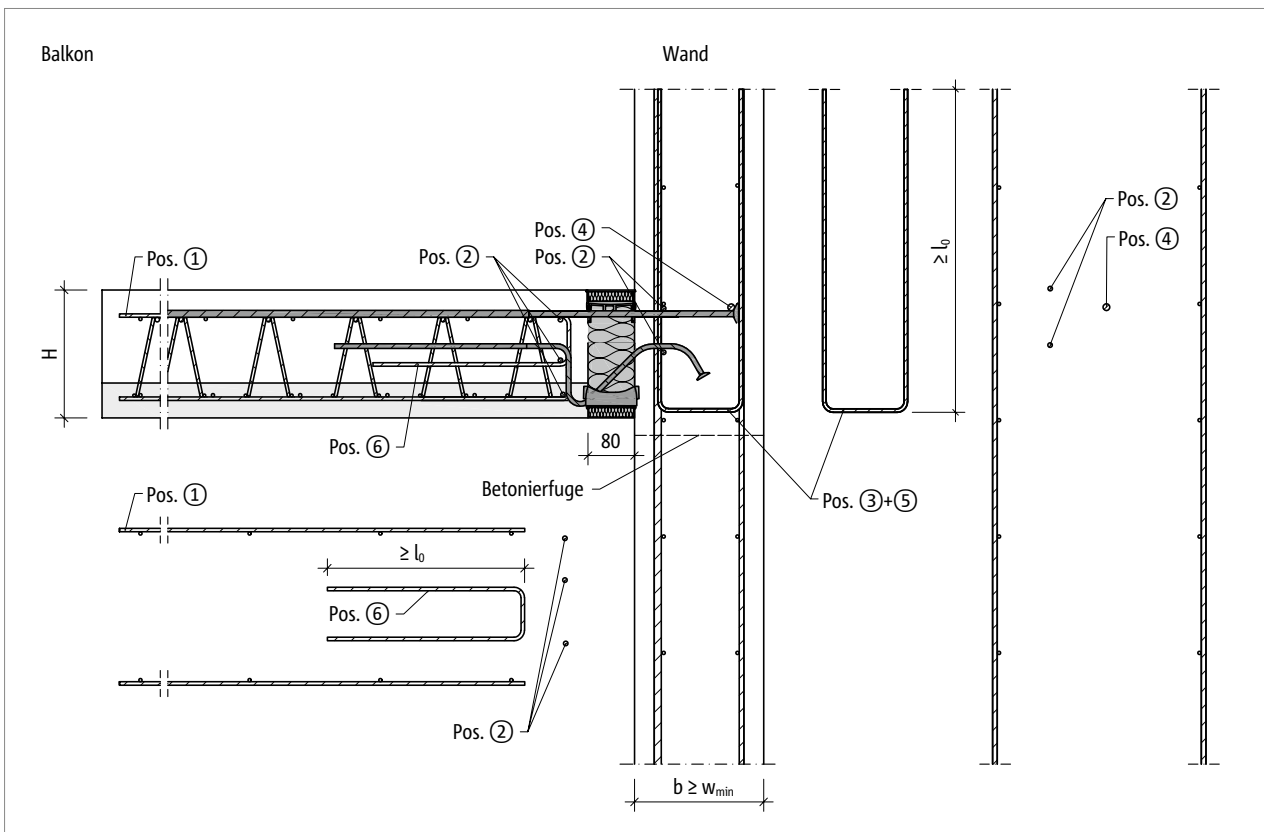


Abb. 116: Schöck Isokorb® T Typ KL-U-F: Bauseitige Bewehrung für Wandanschluss nach oben

## Bauseitige Bewehrung – Schöck Isokorb® T Typ KL-U-F

### Info bauseitige Bewehrung

- Das Mischen von Stahlstab- und Mattenbewehrung ist möglich. Die entsprechende Mattenbewehrung kann bei der Ermittlung der Zulagebewehrung angerechnet werden.
- Bewehrt man mit unterschiedlichen Durchmessern ist die Bewehrungsangabe für den größeren Durchmesser maßgebend.
- Die Mindestbewehrung der Pos. 3 dient zur Einleitung der einwirkenden Stablängskräfte aus dem Isokorb®. Diese Mindestbewehrung muss eingehalten werden.  
Die erforderliche Bewehrung aus der Bauteilbemessung infolge der Belastung von Balkon, Decken, Wände und der Stützweite des Unter-/Überzugs ist durch den Tragwerksplaner nachzuweisen. Die daraus ermittelte Bewehrung muss der Mindestbewehrung der Pos. 3 gegenübergestellt werden.  
Der größere der beiden Werte ist maßgebend.
- Isokorb® Höhe für CV1:
  - H = 160–190 mm für Unterzugbreite  $w_{\min} < 200$  mm
  - H = 160–210 mm für Unterzugbreite  $w_{\min} < 220$  mm
  - H = 160–230 mm für Unterzugbreite  $w_{\min} < 240$  mm
- Verankerung und Schließen von Bügeln nach EN 1992-1-1 zu ermitteln.
- Die erforderliche Querbewehrung im Übergreifungsbereich ist nach EN 1992-1-1 nachzuweisen.
- Pos. 3 Vertikalbewehrung (Bügel): Mindestens zwischen zwei sowie neben den außenliegenden Zug- beziehungsweise Querkraftstäben ist ein Bügel anzuordnen.
- $l_0$  für  $l_0 (\varnothing 10) \geq 570$  mm,  $l_0$  für  $l_0 (\varnothing 12) \geq 680$  mm,  $l_0 (\varnothing 14) \geq 790$  mm und  $l_0 (\varnothing 16) \geq 910$  mm.
- Bei der Auswahl des Isokorb® Typs müssen Rinnen und Neigungen beachtet werden, um die erforderliche Betondeckung einzuhalten.
- Zur sicheren Krafteinleitung sind die Hinweise bezüglich der Betonierfuge zu beachten, siehe Seite 114.

### ⚠ Gefahrenhinweis – fehlender Zulagestab

- Für die angegebene Tragfähigkeit ist der Zulagestab (Pos. 4) zwingend erforderlich. Dieser Zulagestab muss direkt am Ankerkopf eingebaut werden.

## Bauseitige Bewehrung – Schöck Isokorb® T Typ KL-U-F

### Vorschlag zur bauseitigen Anschlussbewehrung

Angabe der bauseitigen Bewehrung für Schöck Isokorb® bei einer Beanspruchung von 100 % des maximalen Bemessungsmoments und der Querkraft bei C25/30. Der erforderliche Bewehrungsquerschnitt ist abhängig vom Stabdurchmesser der Stahlstab- bzw. Mattenbewehrung.

Schöck Isokorb® T Typ KL-U-F 7.2			M1	M2	M3	M4
Bauseitige Bewehrung	Ort	Höhe [mm]	Decke (XC1) Betonfestigkeitsklasse $\geq$ C25/30 Balkon (XC4) Betonfestigkeitsklasse $\geq$ C25/30			
			200 mm > Unterzugbreite $\geq$ 175 mm 200 mm > Wanddicke $\geq$ 175 mm			
<b>Übergreifungsbewehrung abhängig vom Stabdurchmesser</b>						
Pos. 1 Variante	balkonseitig	160–210	6 $\emptyset$ 10	8 $\emptyset$ 10	7 $\emptyset$ 12	8 $\emptyset$ 12
<b>Stabstahl längs der Dämmfuge</b>						
Pos. 2	balkonseitig	160–180	2 $\emptyset$ 8			
		190–210	3 $\emptyset$ 8			
	Unterzug, Wand	160–210	2 $\emptyset$ 8			
<b>Vertikalbewehrung (einschnittig anrechenbar)</b>						
Pos. 3 [cm <sup>2</sup> /m] Mindestbewehrung	Unterzug, Wand	160–210	$\geq$ 6,40	$\geq$ 8,95	$\geq$ 10,86	$\geq$ 11,98
Pos. 3 Bauteilbemessung	Unterzug, Wand	160–210	Statisch erforderliche Nachweise durch Tragwerksplaner			
<b>Stabstahl längs der Dämmfuge</b>						
Pos. 4	Unterzug, Wand	160–210	$\geq$ 1 $\emptyset$ 12			
<b>Spaltzugbewehrung (einschnittig anrechenbar)</b>						
Pos. 5 [cm <sup>2</sup> /m]	Unterzug, Wand	160–210	0,7	0,9	–	–
<b>Aufhängebewehrung</b>						
Pos. 6 [cm <sup>2</sup> /m]	balkonseitig	190–210	1,36	1,81	2,65	3,00
<b>Übergreifungslänge</b>						
$l_0$ [mm]	balkonseitig	160–250	680			

### Info bauseitige Bewehrung

- Hinweise zur bauseitigen Bewehrung siehe Seite 105.

### ⚠ Gefahrenhinweis – fehlender Zulagestab

- Für die angegebene Tragfähigkeit ist der Zulagestab (Pos. 4) zwingend erforderlich. Dieser Zulagestab muss direkt am Ankerkopf eingebaut werden.

## Bauseitige Bewehrung – Schöck Isokorb® T Typ KL-U-F

### Vorschlag zur bauseitigen Anschlussbewehrung

Angabe der bauseitigen Bewehrung für Schöck Isokorb® bei einer Beanspruchung von 100 % des maximalen Bemessungsmoments und der Querkraft bei C25/30. Der erforderliche Bewehrungsquerschnitt ist abhängig vom Stabdurchmesser der Stahlstab- bzw. Mattenbewehrung.

Schöck Isokorb® T Typ KL-U-F 7.2			M1	M2	M3	M4
Bauseitige Bewehrung	Ort	Höhe [mm]	Decke (XC1) Betonfestigkeitsklasse $\geq$ C25/30 Balkon (XC4) Betonfestigkeitsklasse $\geq$ C25/30			
			220 mm > Unterzugbreite $\geq$ 200 mm 220 mm > Wanddicke $\geq$ 200 mm			
<b>Übergreifungsbehrung abhängig vom Stabdurchmesser</b>						
Pos. 1 Variante	balkonseitig	160–230	6 $\emptyset$ 10	6 $\emptyset$ 12	8 $\emptyset$ 12	9 $\emptyset$ 12
<b>Stabstahl längs der Dämmfuge</b>						
Pos. 2	balkonseitig	160–180	2 $\emptyset$ 8			
		190–230	3 $\emptyset$ 8			
	Unterzug, Wand	160–230	2 $\emptyset$ 8			
<b>Vertikalbewehrung (einschnittig anrechenbar)</b>						
Pos. 3 [cm <sup>2</sup> /m] Mindestbewehrung	Unterzug, Wand	160–230	$\geq$ 6,40	$\geq$ 9,51	$\geq$ 11,59	$\geq$ 12,81
Pos. 3 Bauteilbemessung	Unterzug, Wand	160–230	Statisch erforderliche Nachweise durch Tragwerksplaner			
<b>Stabstahl längs der Dämmfuge</b>						
Pos. 4	Unterzug, Wand	160–230	$\geq$ 1 $\emptyset$ 12			
<b>Spaltzugbewehrung (einschnittig anrechenbar)</b>						
Pos. 5 [cm <sup>2</sup> /m]	Unterzug, Wand	160–230	0,74	0,98	–	–
<b>Aufhängebewehrung</b>						
Pos. 6 [cm <sup>2</sup> /m]	balkonseitig	190–230	1,36	1,81	2,65	3,00
<b>Übergreifungslänge</b>						
l <sub>0</sub> [mm]	balkonseitig	160–250	680			

### **i** Info bauseitige Bewehrung

- Hinweise zur bauseitigen Bewehrung siehe Seite 105.

### **⚠** Gefahrenhinweis – fehlender Zulagestab

- Für die angegebene Tragfähigkeit ist der Zulagestab (Pos. 4) zwingend erforderlich. Dieser Zulagestab muss direkt am Ankerkopf eingebaut werden.

## Bauseitige Bewehrung – Schöck Isokorb® T Typ KL-U-F

### Vorschlag zur bauseitigen Anschlussbewehrung

Angabe der bauseitigen Bewehrung für Schöck Isokorb® bei einer Beanspruchung von 100 % des maximalen Bemessungsmoments und der Querkraft bei C25/30. Der erforderliche Bewehrungsquerschnitt ist abhängig vom Stabdurchmesser der Stahlstab- bzw. Mattenbewehrung.

Schöck Isokorb® T Typ KL-U-F 7.2			M1	M2	M3	M4
Bauseitige Bewehrung	Ort	Höhe [mm]	Decke (XC1) Betonfestigkeitsklasse $\geq$ C25/30 Balkon (XC4) Betonfestigkeitsklasse $\geq$ C25/30			
			240 mm > Unterzugbreite $\geq$ 220 mm 240 mm > Wanddicke $\geq$ 220 mm			
<b>Übergreifungsbewehrung abhängig vom Stabdurchmesser</b>						
Pos. 1 Variante	balkonseitig	160–250	6 $\varnothing$ 10	6 $\varnothing$ 12	8 $\varnothing$ 12	10 $\varnothing$ 12
<b>Stabstahl längs der Dämmfuge</b>						
Pos. 2	balkonseitig	160–180	2 $\varnothing$ 8			
		190–250	3 $\varnothing$ 8			
	Unterzug, Wand	160–250	2 $\varnothing$ 8			
<b>Vertikalbewehrung (einschnittig anrechenbar)</b>						
Pos. 3 [cm <sup>2</sup> /m] Mindestbewehrung	Unterzug, Wand	160–250	$\geq$ 6,40	$\geq$ 9,60	$\geq$ 11,80	$\geq$ 13,46
Pos. 3 Bauteilbemessung	Unterzug, Wand	160–250	Statisch erforderliche Nachweise durch Tragwerksplaner			
<b>Stabstahl längs der Dämmfuge</b>						
Pos. 4	Unterzug, Wand	160–250	$\geq$ 1 $\varnothing$ 12			
<b>Spaltzugbewehrung (einschnittig anrechenbar)</b>						
Pos. 5 [cm <sup>2</sup> /m]	Unterzug, Wand	160–250	0,75	1,05	–	–
<b>Aufhängebewehrung</b>						
Pos. 6 [cm <sup>2</sup> /m]	balkonseitig	190–250	1,36	1,81	2,65	3,00
<b>Übergreifungslänge</b>						
l <sub>0</sub> [mm]	balkonseitig	160–250	680			

### Info bauseitige Bewehrung

- Hinweise zur bauseitigen Bewehrung siehe Seite 105.

### ⚠ Gefahrenhinweis – fehlender Zulagestab

- Für die angegebene Tragfähigkeit ist der Zulagestab (Pos. 4) zwingend erforderlich. Dieser Zulagestab muss direkt am Ankerkopf eingebaut werden.



## Bauseitige Bewehrung – Schöck Isokorb® T Typ KL-U-F

### Vorschlag zur bauseitigen Anschlussbewehrung

Angabe der bauseitigen Bewehrung für Schöck Isokorb® bei einer Beanspruchung von 100 % des maximalen Bemessungsmoments und der Querkraft bei C25/30. Der erforderliche Bewehrungsquerschnitt ist abhängig vom Stabdurchmesser der Stahlstab- bzw. Mattenbewehrung.

Schöck Isokorb® T Typ KL-U-F 7.2			M1	M2	M3	M4
Bauseitige Bewehrung	Ort	Höhe [mm]	Decke (XC1) Betonfestigkeitsklasse $\geq$ C25/30 Balkon (XC4) Betonfestigkeitsklasse $\geq$ C25/30			
			Unterzugbreite $\geq$ 240 mm Wanddicke $\geq$ 240 mm			
<b>Übergreifungsbewehrung abhängig vom Stabdurchmesser</b>						
Pos. 1 Variante	balkonseitig	160–250	6 $\emptyset$ 10	6 $\emptyset$ 12	8 $\emptyset$ 12	10 $\emptyset$ 12
<b>Stabstahl längs der Dämmfuge</b>						
Pos. 2	balkonseitig	160–180	2 $\emptyset$ 8			
		190–250	3 $\emptyset$ 8			
	Unterzug, Wand	160–250	2 $\emptyset$ 8			
<b>Vertikalbewehrung (einschnittig anrechenbar)</b>						
Pos. 3 [cm <sup>2</sup> /m] Mindestbewehrung	Unterzug, Wand	160–250	$\geq$ 6,40	$\geq$ 9,60	$\geq$ 11,80	$\geq$ 14,00
Pos. 3 Bauteilbemessung	Unterzug, Wand	160–250	Statisch erforderliche Nachweise durch Tragwerksplaner			
<b>Stabstahl längs der Dämmfuge</b>						
Pos. 4	Unterzug, Wand	160–250	$\geq$ 1 $\emptyset$ 12			
<b>Spaltzugbewehrung (einschnittig anrechenbar)</b>						
Pos. 5 [cm <sup>2</sup> /m]	Unterzug, Wand	160–250	0,75	1,11	–	–
<b>Aufhängebewehrung</b>						
Pos. 6 [cm <sup>2</sup> /m]	balkonseitig	190–250	1,36	1,81	2,65	3,00
<b>Übergreifungslänge</b>						
l <sub>0</sub> [mm]	balkonseitig	160–250	680			

### Info bauseitige Bewehrung

- Hinweise zur bauseitigen Bewehrung siehe Seite 105.

### ⚠ Gefahrenhinweis – fehlender Zulagestab

- Für die angegebene Tragfähigkeit ist der Zulagestab (Pos. 4) zwingend erforderlich. Dieser Zulagestab muss direkt am Ankerkopf eingebaut werden.

## Bauseitige Bewehrung – Schöck Isokorb® T Typ KL-O-F

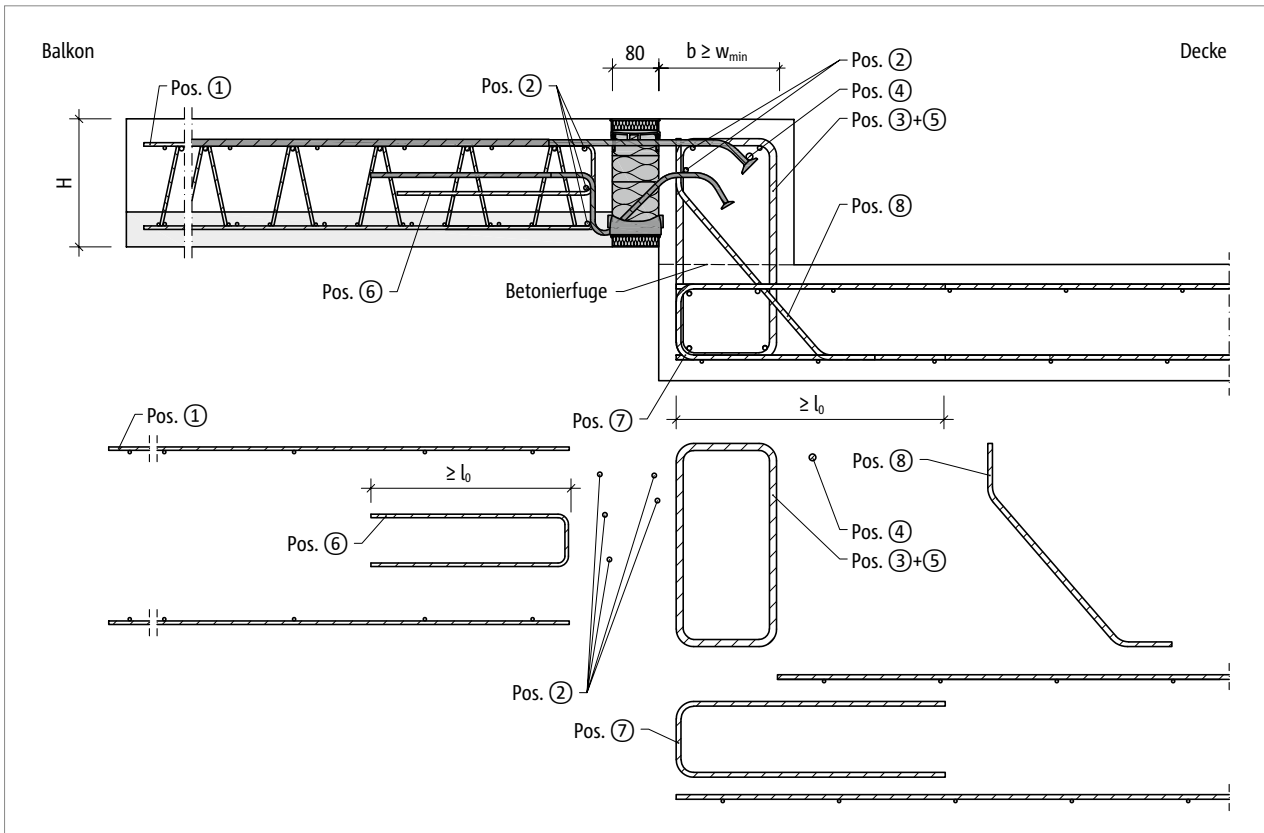


Abb. 117: Schöck Isokorb® T Typ KL-O-F: Bauseitige Bewehrung für Balkon mit Höhenversatz nach oben

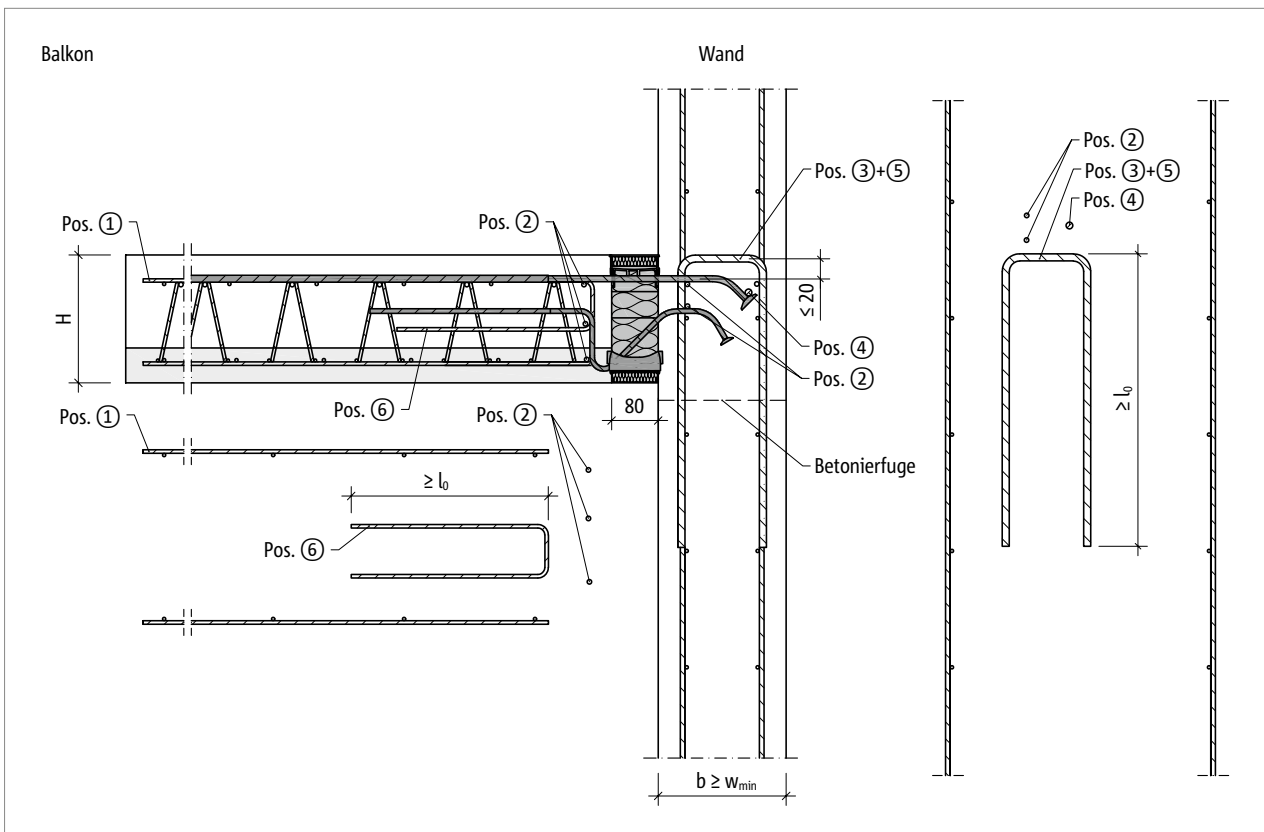


Abb. 118: Schöck Isokorb® T Typ KL-O-F: Bauseitige Bewehrung für Wandanschluss nach unten

## Bauseitige Bewehrung – Schöck Isokorb® T Typ KL-O-F

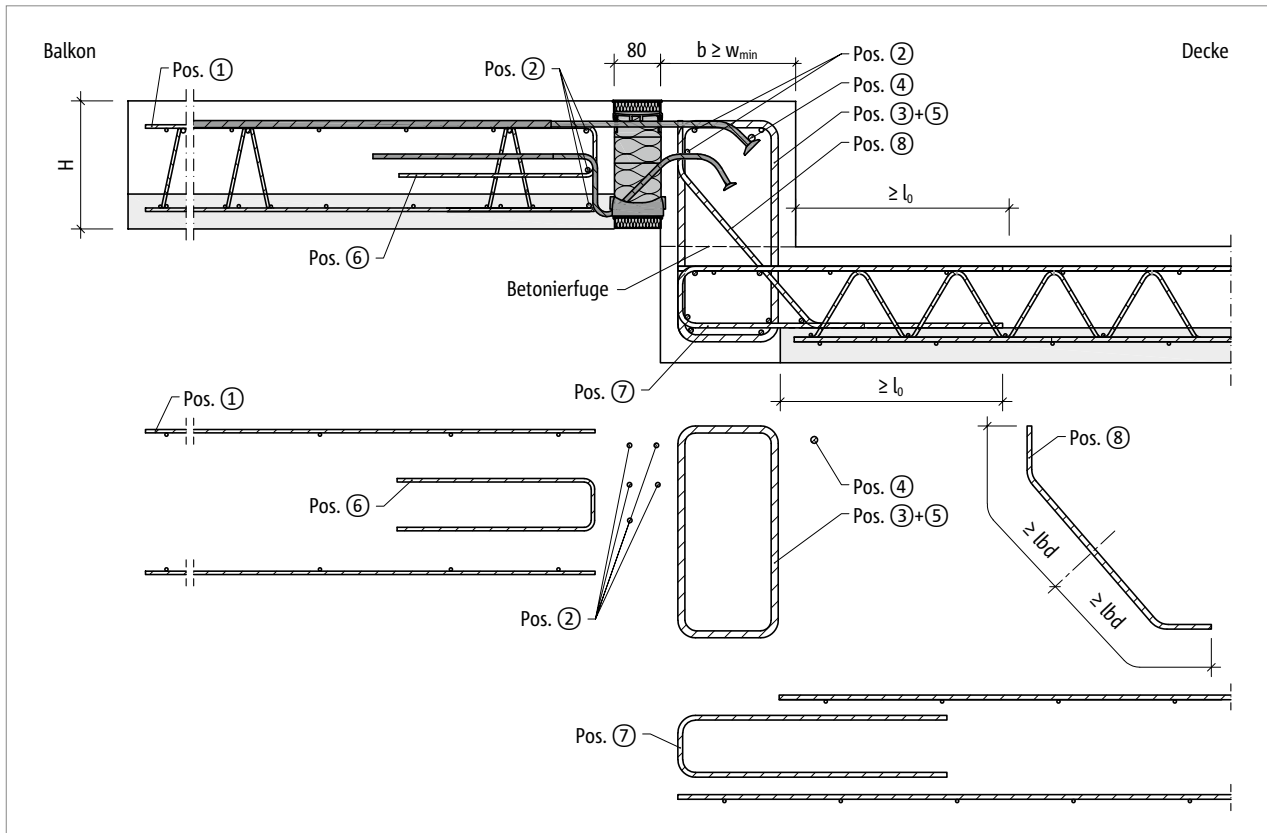


Abb. 119: Schöck Isokorb® T Typ KL-O-F: Bauseitige Bewehrung für Balkon mit Höhenversatz nach oben

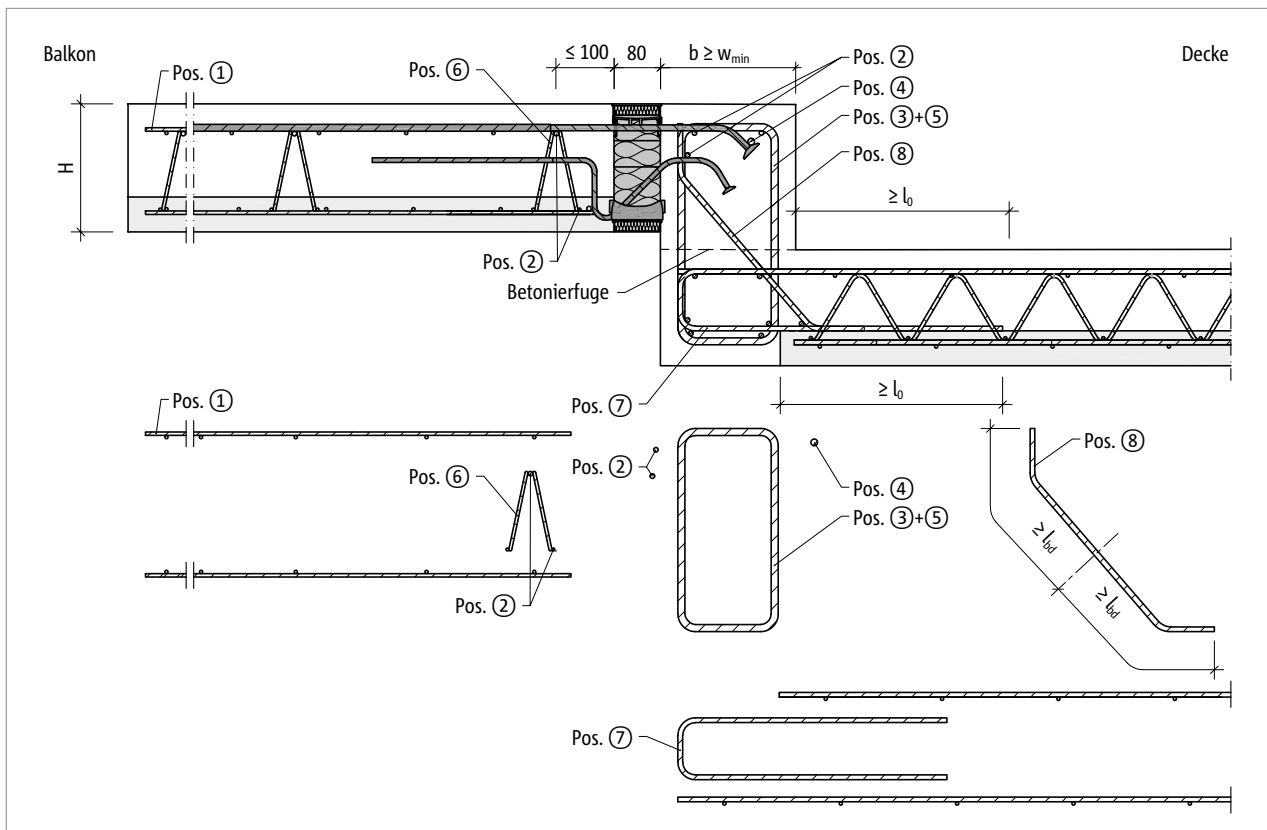


Abb. 120: Schöck Isokorb® T Typ KL-O-F: Bauseitige Bewehrung für Balkon mit Höhenversatz nach oben

## Bauseitige Bewehrung – Schöck Isokorb® T Typ KL-O-F

### Info bauseitige Bewehrung

- Das Mischen von Stahlstab- und Mattenbewehrung ist möglich. Die entsprechende Mattenbewehrung kann bei der Ermittlung der Zulagebewehrung angerechnet werden.
- Bewehrt man mit unterschiedlichen Durchmessern ist die Bewehrungsangabe für den größeren Durchmesser maßgebend.
- Die Mindestbewehrung der Pos. 3 dient zur Einleitung der einwirkenden Stablängskräfte aus dem Isokorb®. Diese Mindestbewehrung muss eingehalten werden.

Die erforderliche Bewehrung aus der Bauteilbemessung infolge der Belastung von Balkon, Decken, Wände und der Stützweite des Unter-/Überzugs ist durch den Tragwerksplaner nachzuweisen. Die daraus ermittelte Bewehrung muss der Mindestbewehrung der Pos. 3 gegenübergestellt werden.

Der größere der beiden Werte ist maßgebend.

- Isokorb® Höhe für CV1:  $H = 160\text{--}210\text{ mm}$  für Unterzugbreite  $w_{\min} < 190\text{ mm}$   
 $H = 160\text{--}230\text{ mm}$  für Unterzugbreite  $w_{\min} < 210\text{ mm}$
- Die Pos. 3 und die Pos. 5 sind möglichst dicht über den Zugstab des Schöck Isokorb® heranzuführen. Der Abstand zwischen der bauseitigen Bügelbewehrung und der Oberkante des Zugstabs ist kleiner als 2 cm.
- Verankerung und Schließen von Bügeln nach EN 1992-1-1 zu ermitteln.
- $l_0$  für  $l_0 (\varnothing 10) \geq 570\text{ mm}$ ,  $l_0$  für  $l_0 (\varnothing 12) \geq 680\text{ mm}$ ,  $l_0 (\varnothing 14) \geq 790\text{ mm}$  und  $l_0 (\varnothing 16) \geq 910\text{ mm}$ .
- Die erforderliche Querbewehrung im Übergreifungsbereich ist nach EN 1992-1-1 nachzuweisen.
- Pos. 3 Vertikalbewehrung (Bügel): Mindestens zwischen zwei sowie neben den außenliegenden Zug- beziehungsweise Querkraftstäben ist ein Bügel anzuordnen.
- Bei der Auswahl des Isokorb® Typs müssen Rinnen und Neigungen beachtet werden, um die erforderliche Betondeckung einzuhalten.
- Zur sicheren Krafteinleitung sind die Hinweise bezüglich der Betonierfuge zu beachten, siehe Seite 114.

### ⚠ Gefahrenhinweis – fehlender Zulagestab

- Für die angegebene Tragfähigkeit ist der Zulagestab (Pos. 4) zwingend erforderlich. Dieser Zulagestab muss direkt am Ankerkopf eingebaut werden.

## Bauseitige Bewehrung – Schöck Isokorb® T Typ KL-O-F

### Vorschlag zur bauseitigen Anschlussbewehrung

Angabe der bauseitigen Bewehrung für Schöck Isokorb® bei einer Beanspruchung von 100 % des maximalen Bemessungsmoments und der Querkraft bei C25/30. Der erforderliche Bewehrungsquerschnitt ist abhängig vom Stabdurchmesser der Stahlstab- bzw. Mattenbewehrung.

Schöck Isokorb® T Typ KL-O-F 7.2			M1	M2	M3	M4
Bauseitige Bewehrung	Ort	Höhe [mm]	Decke (XC1) Betonfestigkeitsklasse $\geq$ C25/30 Balkon (XC4) Betonfestigkeitsklasse $\geq$ C25/30			
			Unterzugbreite $\geq$ 175 mm Wanddicke $\geq$ 175 mm			
<b>Übergreifungsbewehrung abhängig vom Stabdurchmesser</b>						
Pos. 1 Variante	balkonseitig	160–250	6 $\emptyset$ 10	6 $\emptyset$ 12	8 $\emptyset$ 12	10 $\emptyset$ 12
<b>Stabstahl längs der Dämmfuge</b>						
Pos. 2	balkonseitig	160–180	2 $\emptyset$ 8			
		190–250	3 $\emptyset$ 8			
	Unterzug, Wand	160–250	2 $\emptyset$ 8			
<b>Vertikalbewehrung (einschnittig anrechenbar)</b>						
Pos. 3 [cm <sup>2</sup> /m] Mindestbewehrung	Unterzug, Wand	160–250	$\geq$ 6,40	$\geq$ 9,60	$\geq$ 11,63	$\geq$ 15,83
Pos. 3 Bauteilbemessung	Unterzug, Wand	160–250	Statisch erforderliche Nachweise durch Tragwerksplaner			
<b>Stabstahl längs der Dämmfuge</b>						
Pos. 4	Unterzug, Wand	160–250	$\geq$ 1 $\emptyset$ 12			
<b>Spaltzugbewehrung (einschnittig anrechenbar)</b>						
Pos. 5 [cm <sup>2</sup> /m]	Unterzug, Wand	160–250	1,77			
<b>Aufhängebewehrung</b>						
Pos. 6 [cm <sup>2</sup> /m]	balkonseitig	190–250	1,22	1,57	2,15	3,10
<b>Steckbügel</b>						
Pos. 7	deckenseitig	160–250	nach Angabe des Tragwerksplaners			
<b>Schrägbewehrung</b>						
Pos. 8	Unterzug	160–250	nach Angabe des Tragwerksplaners			
<b>Übergreifungslänge</b>						
l <sub>0</sub> [mm]	balkonseitig	160–250	680			

### Info bauseitige Bewehrung

- Hinweise zur bauseitigen Bewehrung siehe Seite 112.

### ⚠ Gefahrenhinweis – fehlender Zulagestab

- Für die angegebene Tragfähigkeit ist der Zulagestab (Pos. 4) zwingend erforderlich. Dieser Zulagestab muss direkt am Ankerkopf eingebaut werden.

## Formschluss/Betonierabschnitt

### Formschluss/Betonierabschnitt

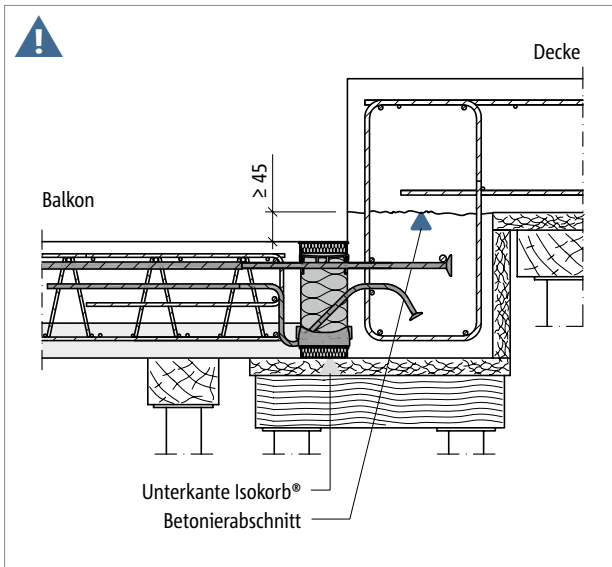


Abb. 121: Schöck Isokorb® T Typ KL-U-F: Halbfertigteilbalkon mit Höhenversatz nach unten

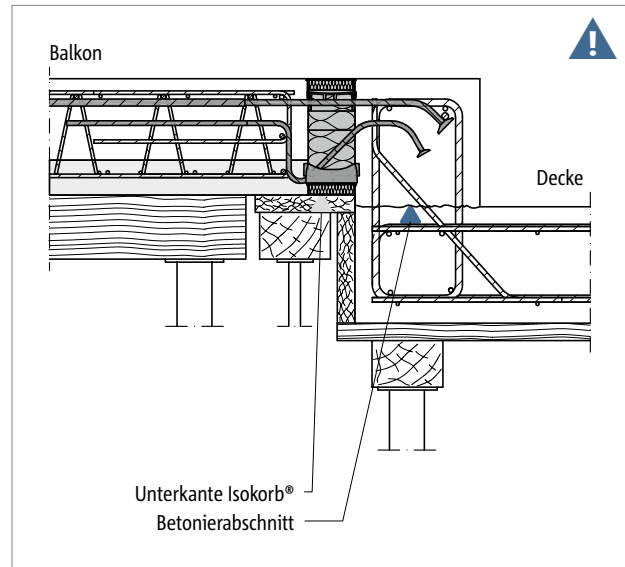


Abb. 122: Schöck Isokorb® T Typ KL-O-F: Halbfertigteilbalkon mit Höhenversatz nach oben

#### **⚠ Gefahrenhinweis Formschluss bei unterschiedlichem Höhenniveau**

Der Formschluss der Drucklager zum frisch gegossenen Beton ist sicherzustellen, daher muss die Oberkante des Mauerwerks bzw. der Betonierabschnitt unterhalb der Unterkante des Schöck Isokorb® angeordnet werden. Dies ist vor allem bei einem unterschiedlichen Höhenniveau zwischen Decke und Balkon zu berücksichtigen.

- Die Betonierfuge, bzw. die Oberkante des Mauerwerks ist unterhalb der Unterkante des Schöck Isokorb® anzuordnen.
- Die Lage des Betonierabschnitts ist im Schal- und Bewehrungsplan zu kennzeichnen.
- Die gemeinsame Planung zwischen Fertigteilwerk und Baustelle ist abzustimmen.

## Oberteil | Einbauanleitung

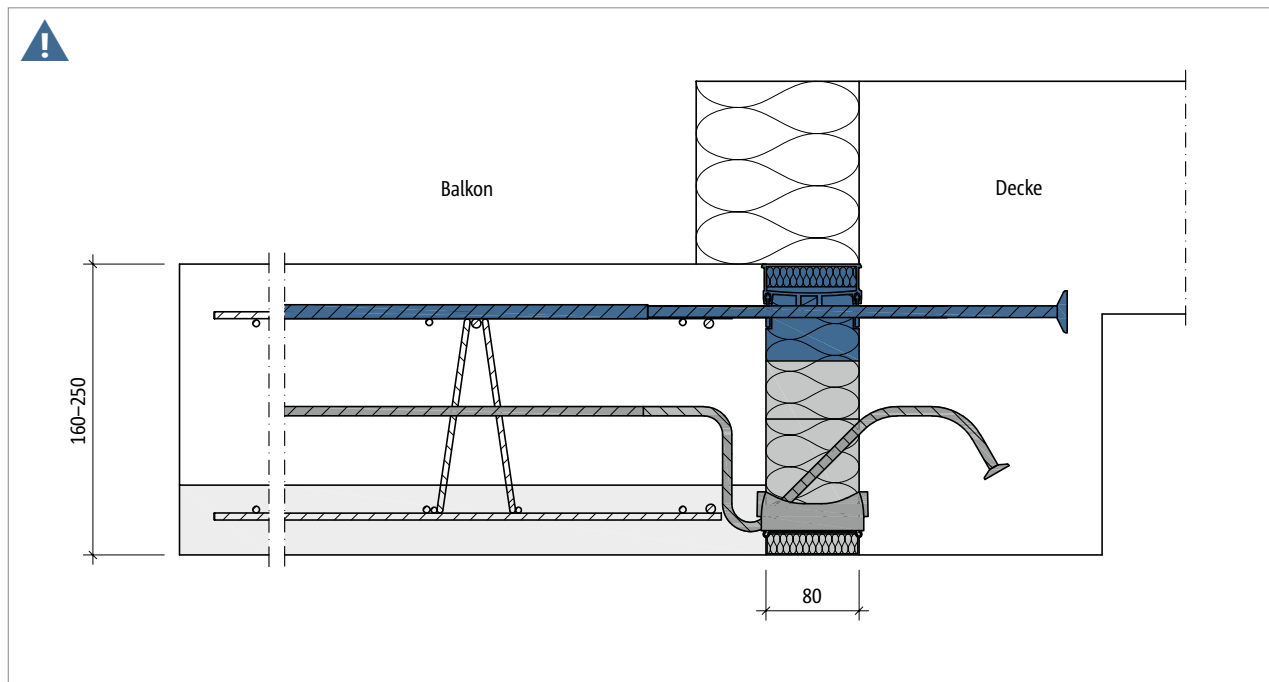


Abb. 123: Schöck Isokorb® T Typ KL-U-F: Mehrteiliger Aufbau mit Oberteil, Zwischenteil (optional) und Unterteil. Hier: Oberteil eingefärbt.

### **i** Oberteil zur Zugkraftübertragung erforderlich

Der Schöck Isokorb® T Typ KL-U-F und der T Typ KL-O-F bestehen aus einem Ober- und einem Unterteil. Das Oberteil mit den Zugstäben muss auf der Baustelle eingebaut werden. Das Unterteil mit den Drucklagern und den Querkraftstäben wird im Fertigteilwerk einbetoniert.

### **!** Gefahrenhinweis – fehlendes Zugoberteil

- Ohne das Oberteil wird der Balkon abstürzen.
- Das Oberteil muss auf der Baustelle eingebaut werden.

### **i** Einbauanleitung

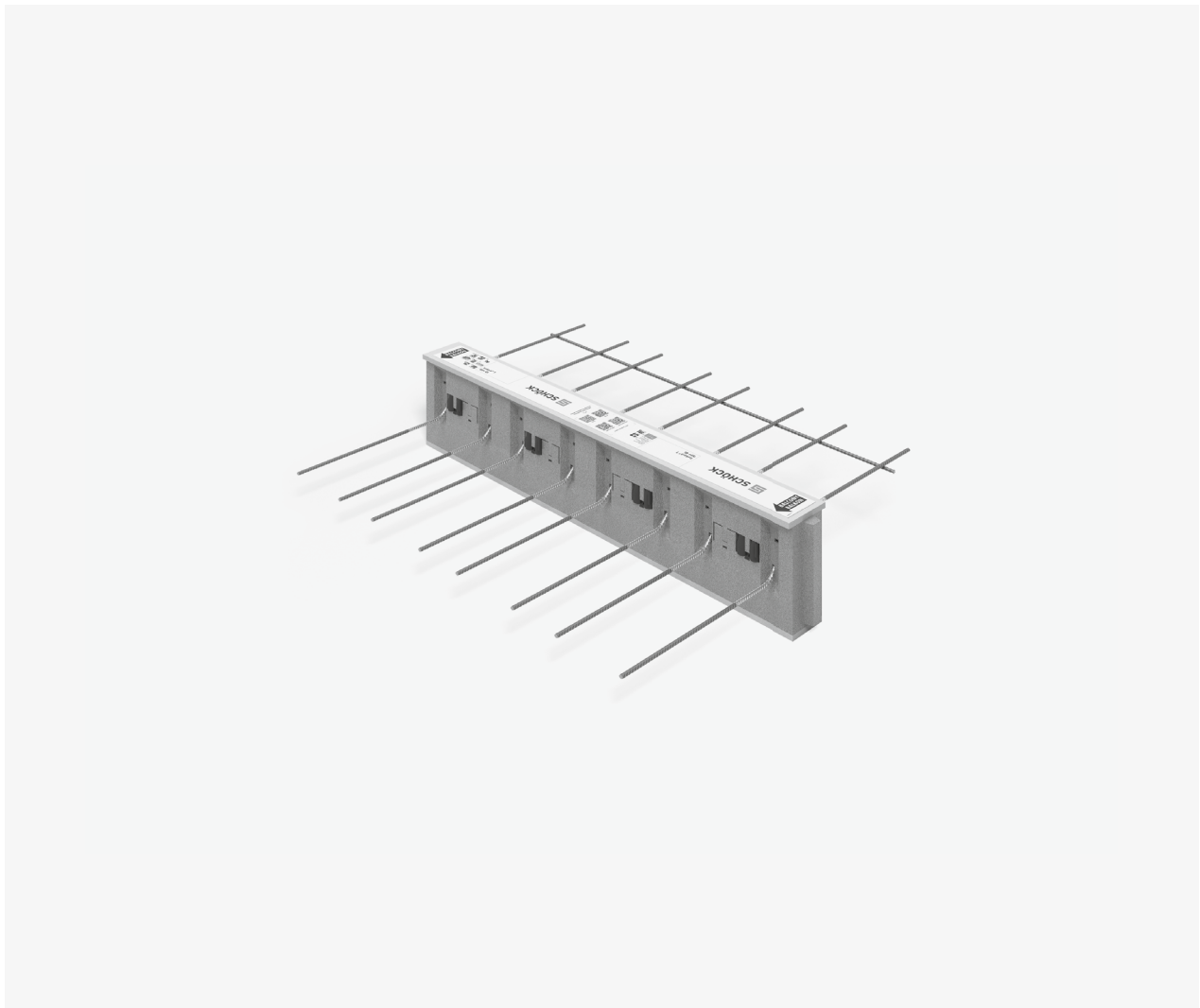
Die aktuelle Einbauanleitung finden Sie online unter:

- Schöck Isokorb® XT/T Typ KL-U-F: [www.schoeck.com/view/7675](http://www.schoeck.com/view/7675)
- Schöck Isokorb® XT/T Typ KL-O-F: [www.schoeck.com/view/10312](http://www.schoeck.com/view/10312)





## Schöck Isokorb® T Typ QL, QP



### Schöck Isokorb® T Typ QL

Tragendes Wärmedämmelement für gestützte Balkone. Das Element überträgt positive Querkräfte. Ein Element mit der Tragstufe VV überträgt zusätzlich negative Querkräfte.

### Schöck Isokorb® T Typ QP

Tragendes Wärmedämmelement für gestützte Balkone. Das Element überträgt positive Querkräfte bei punktuellen Lasten. Ein Element mit der Tragstufe VV überträgt zusätzlich negative Querkräfte.

T Typ  
QL  
QP

Stahlbeton – Stahlbeton

## Elementanordnung

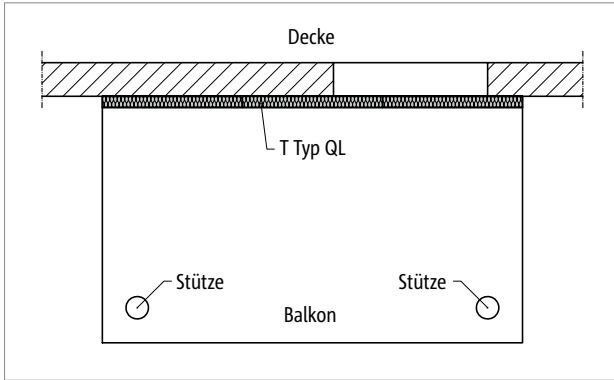


Abb. 124: Schöck Isokorb® T Typ QL: Balkon mit Stützenlagerung

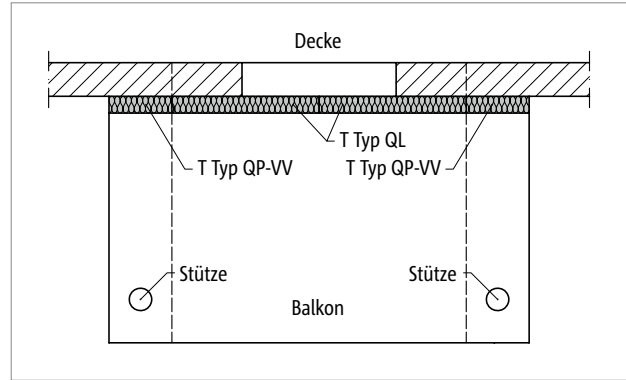


Abb. 125: Schöck Isokorb® T Typ QP-VV und Typ QL: Balkon mit Stützenlagerung, Anschluss bei unterschiedlichen Auflagersteifigkeiten

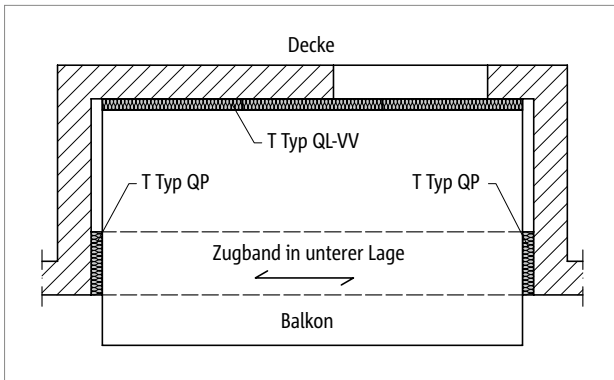


Abb. 126: Schöck Isokorb® T Typ QL-VV und QP: Dreiseitig gelagerte Loggia

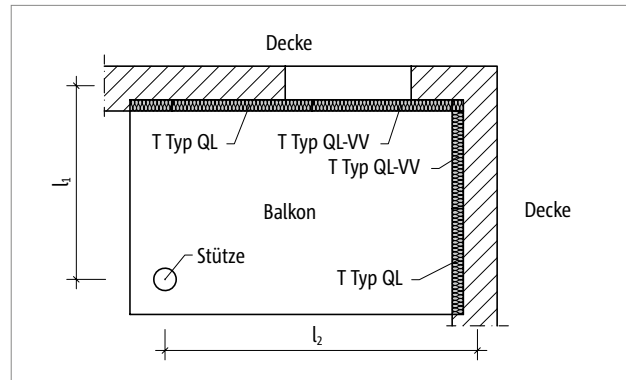


Abb. 127: Schöck Isokorb® T Typ QL, QL-VV: Balkon zweiseitig aufliegend mit Stütze

T Typ  
QL  
QP

## Einbauschnitte

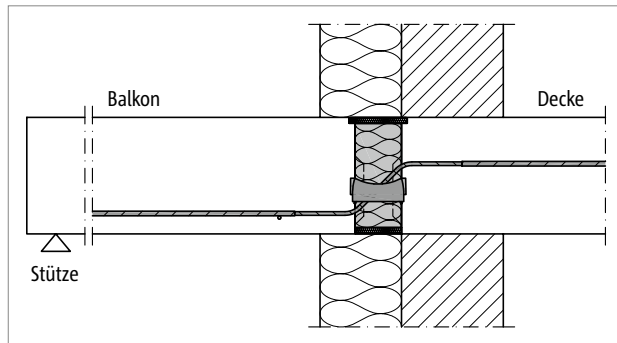


Abb. 128: Schöck Isokorb® T Typ QL: Anschluss bei Wärmedämmverbundsystem (WDVS)

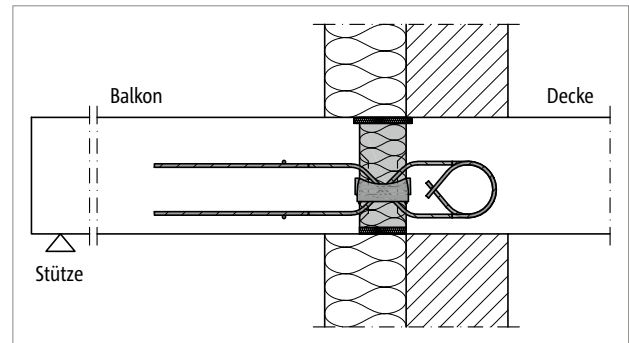


Abb. 129: Schöck Isokorb® T Typ QL-VV: Anschluss bei Wärmedämmverbundsystem (WDVS)

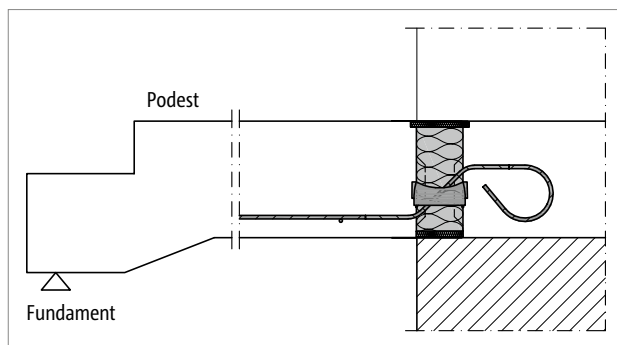


Abb. 130: Schöck Isokorb® T Typ QL: Anschluss Treppenauf bei einschaligem, wärmedämmendem Mauerwerk

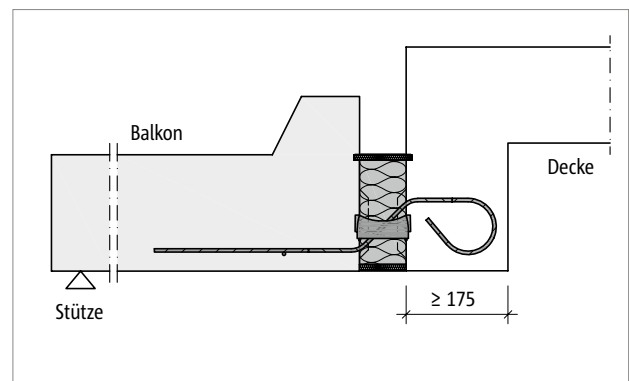


Abb. 131: Schöck Isokorb® T Typ QL: Einbausituation „Balkonplatte als Fertigteil“

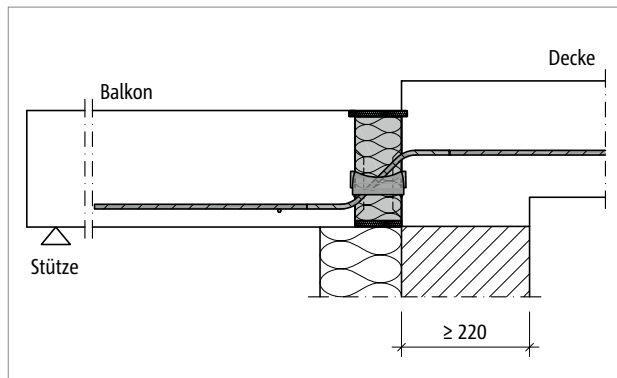


Abb. 132: Schöck Isokorb® T Typ QL: Einbausituation mit kleinem Höhenversprung

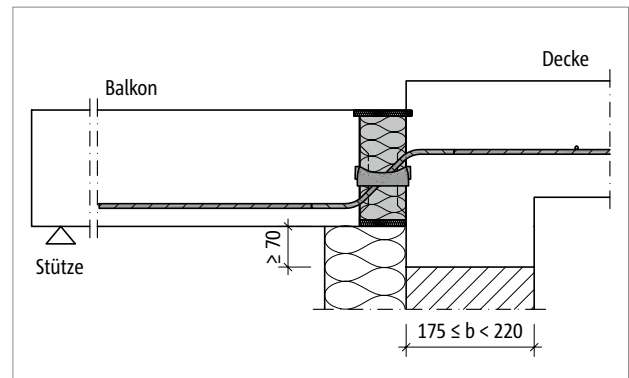


Abb. 133: Schöck Isokorb® T Typ QL: Einbausituation mit kleinem Höhenversprung

T Typ  
QL  
QP

Stahlbeton – Stahlbeton

## Sonderkonstruktionen

### Wandanschluss nach unten

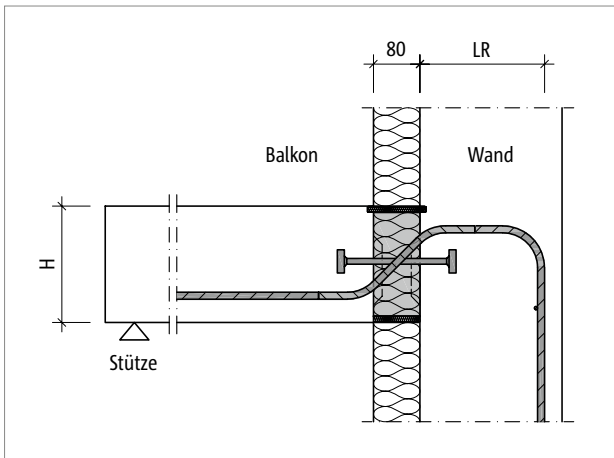


Abb. 134: Schöck Isokorb® T Typ QP-WU: Wandanschluss nach unten bei Außendämmung

### Wandanschluss nach oben

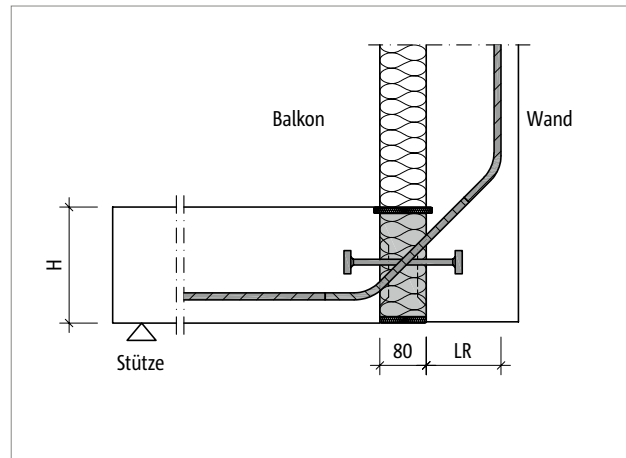


Abb. 135: Schöck Isokorb® T Typ QP-WO: Wandanschluss nach oben bei Außendämmung

### Balkon mit Höhenversatz nach oben

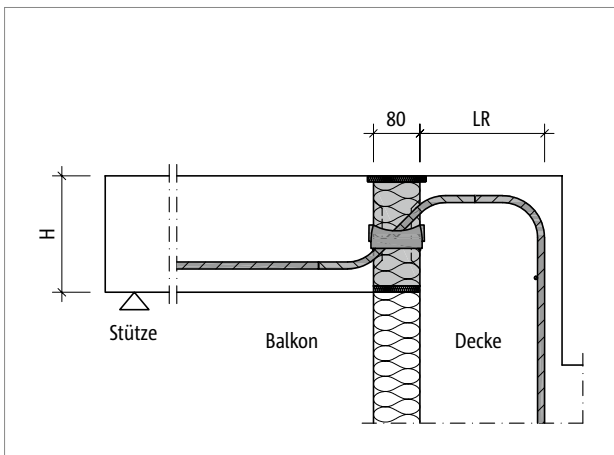


Abb. 136: Schöck Isokorb® T Typ QL-WU: Balkon mit Höhenversatz nach oben und Außendämmung

### Balkon mit Höhenversatz nach unten

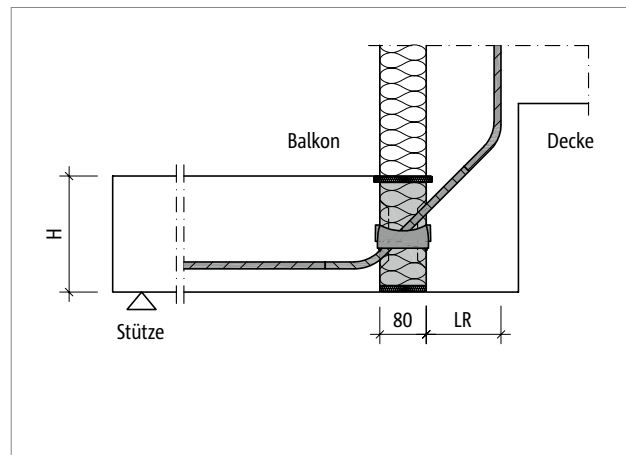


Abb. 137: Schöck Isokorb® T Typ QL-WO: Balkon mit Höhenversatz nach unten und Außendämmung

T Typ  
QL  
QP

## Sonderkonstruktionen

Schöck Isokorb® T Typ QP-WU 5.0		V1	V2	V3	V4	V5	V6	V7	V8	V9	V10
Einbindelänge		LR [mm]									
Dämmkörperdicke [mm]	80	170	170	170	200	200	170	170	170	170	170

Schöck Isokorb® T Typ QP-WO 5.0		V1	V2	V3	V4	V5	V6	V7	V8	V9	V10
Einbindelänge		LR [mm]									
Dämmkörperdicke [mm]	80	125	125	125	125	125	130	130	155	155	155

Schöck Isokorb® T Typ QL-WU 2.0		V2	V3	V4	V5	V6
Einbindelänge		LR [mm]				
Dämmkörperdicke [mm]	80	170	170	200	170	170

Schöck Isokorb® T Typ QL-WO 2.0		V2	V3	V4	V5	V6
Einbindelänge		LR [mm]				
Dämmkörperdicke [mm]	80	125	125	125	130	130

## Produktvarianten | Typenbezeichnung | Sonderkonstruktionen

### Varianten Schöck Isokorb® T Typ QL

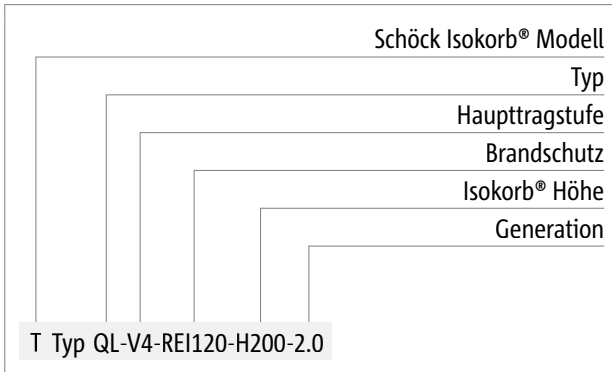
Die Ausführung der Schöck Isokorb® T Typen QL kann wie folgt variiert werden:

T Typ QL: Querkraftstab für positive Querkraft

T Typ QL-VV: Querkraftstab für positive und negative Querkraft

- Haupttragstufe:
  - V1 bis V6
  - VV1 bis VV6
- Feuerwiderstandsklasse:
  - REI120: Überstand obere Brandschutzplatte, beidseitig 10 mm
- Isokorb® Länge:
  - L = 1000 mm
- Isokorb® Höhe:
  - H = H<sub>min</sub> bis 300 mm (Mindestplattenhöhe in Abhängigkeit von Tragstufe beachten)
- Generation:
  - 2.0

### Typenbezeichnung in Planungsunterlagen



### **i** Sonderkonstruktionen

Anschlussituationen, die mit den in dieser Technischen Information dargestellten Standard-Produktvarianten nicht realisierbar sind, können bei der Anwendungstechnik (Kontakt siehe Seite 3) angefragt werden.

## Produktvarianten | Typenbezeichnung | Sonderkonstruktionen

### Varianten Schöck Isokorb® T Typ QP

Die Ausführung der Schöck Isokorb® T Typen QP kann wie folgt variiert werden:

Für alle Tragstufen gilt Querkraftstab deckenseitig gerade, balkonseitig gerade.

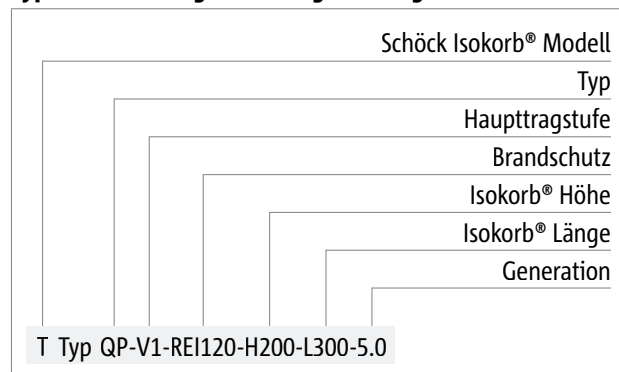
T Typ QP: Querkraftstab für positive Querkraft

T Typ QP-VV: Querkraftstab für positive und negative Querkraft

T Typ QP-Z: zwängungsfrei ohne Drucklager, Querkraftstab für positive Querkraft

- Anschlussvariante: P – Punktuell
- Haupttragstufe:
  - V1 bis V10
  - VV1 bis VV10
- Feuerwiderstandsklasse:
  - REI120: Überstand obere Brandschutzplatte, beidseitig 10 mm
- Betondeckung:
  - unten:
    - CV = 30 mm (nur bei der kleinsten Höhe pro Tragstufe für Schöck Isokorb® T Typ QP und QP-Z)
    - CV = 40 mm
  - oben:
    - CV ≥ 21 mm (abhängig von Höhe der Querkraftstäbe)
- Isokorb® Höhe:
  - H = H<sub>min</sub> bis 300 mm (Mindestplattenhöhe in Abhängigkeit von Tragstufe)
- Isokorb® Länge:
  - L = 300 bis 500 mm
- Generation:
  - 5.0

### Typenbezeichnung in Planungsunterlagen



### **i** Sonderkonstruktionen

Anschlussituationen, die mit den in dieser Technischen Information dargestellten Standard-Produktvarianten nicht realisierbar sind, können bei der Anwendungstechnik (Kontakt siehe Seite 3) angefragt werden.

Gemäß Zulassung sind Höhen bis 500 mm möglich.

## Bemessung C25/30

Schöck Isokorb® T Typ QL 2.0		V1	V2	V3	V4	V5	V6
Bemessungswerte bei		$v_{Rd,z}$ [kN/m]					
Betonfestigkeitsklasse	C25/30	52,2	92,8	123,7	136,0	208,7	278,3

Schöck Isokorb® T Typ QL 2.0		V1	V2	V3	V4	V5	V6
Bestückung bei		Isokorb® Länge [mm]					
		1000	1000	1000	1000	1000	1000
Querkraftstäbe		6 $\varnothing$ 6	6 $\varnothing$ 8	8 $\varnothing$ 8	6 $\varnothing$ 10	6 $\varnothing$ 12	8 $\varnothing$ 12
Drucklager [Stk.]		4	4	4	4	6	8
$H_{min}$ [mm]		160	170	170	180	190	190

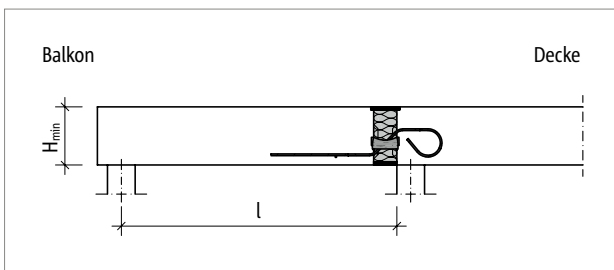


Abb. 138: Schöck Isokorb® T Typ QL-V1: Statisches System

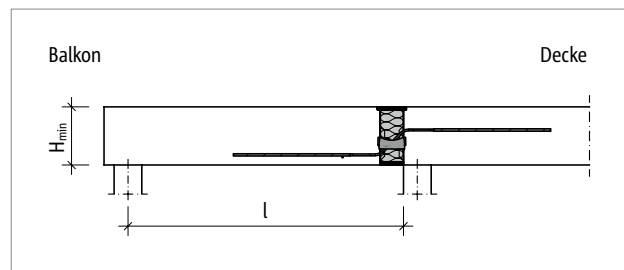


Abb. 139: Schöck Isokorb® T Typ QL-V2 bis V6: Statisches System

Schöck Isokorb® T Typ QL 2.0		VV1	VV2	VV3	VV4	VV5	VV6
Bemessungswerte bei		$v_{Rd,z}$ [kN/m]					
Betonfestigkeitsklasse	C25/30	±52,2	±92,8	±123,7	±136,0	±208,7	±278,3

Schöck Isokorb® T Typ QL 2.0		VV1	VV2	VV3	VV4	VV5	VV6
Bestückung bei		Isokorb® Länge [mm]					
		1000	1000	1000	1000	1000	1000
Querkraftstäbe		2 x 6 $\varnothing$ 6	2 x 6 $\varnothing$ 8	2 x 8 $\varnothing$ 8	2 x 6 $\varnothing$ 10	2 x 6 $\varnothing$ 12	2 x 8 $\varnothing$ 12
Drucklager [Stk.]		4	4	4	4	6	8
$H_{min}$ [mm]		160	170	170	180	200	200

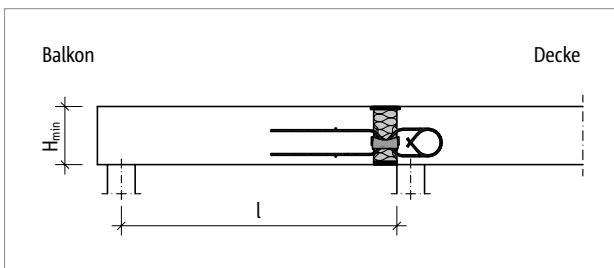


Abb. 140: Schöck Isokorb® T Typ QL-VV1: Statisches System

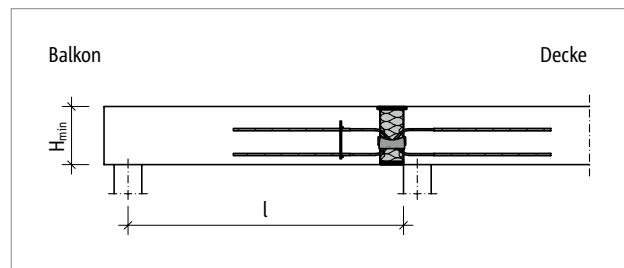


Abb. 141: Schöck Isokorb® T Typ QL-VV2 bis VV6: Statisches System



## Bemessung C25/30

Schöck Isokorb® T Typ QP 5.0		V1	V2	V3	V4	V5	V6	V7	V8	V9	V10
Bemessungswerte bei		V <sub>Rd,z</sub> [kN/Element]									
Betonfestigkeitsklasse	C25/30	30,9	46,4	61,8	45,3	68,0	69,6	104,4	87,0	130,4	189,4

Schöck Isokorb® T Typ QP 5.0		V1	V2	V3	V4	V5	V6	V7	V8	V9	V10
Bestückung bei		Isokorb® Länge [mm]									
		300	400	500	300	400	300	400	300	400	500
Querkraftstäbe		2 Ø 8	3 Ø 8	4 Ø 8	2 Ø 10	3 Ø 10	2 Ø 12	3 Ø 12	2 Ø 14	3 Ø 14	4 Ø 14
Drucklager [Stk.]		1 Ø 10	2 Ø 10	2 Ø 10	1 Ø 12	2 Ø 10	2 Ø 10	2 Ø 12	2 Ø 12	3 Ø 12	4 Ø 12
H <sub>min</sub> [mm]		170	170	170	180	180	190	190	200	200	200

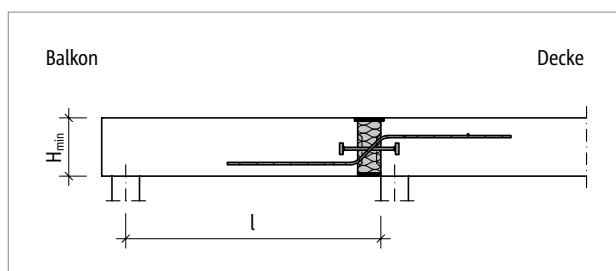


Abb. 142: Schöck Isokorb® T Typ QP: Statisches System

Schöck Isokorb® T Typ QP-Z 5.0		V1	V2	V3	V4	V5	V6	V7	V8	V9	V10
Bemessungswerte bei		V <sub>Rd,z</sub> [kN/Element]									
Betonfestigkeitsklasse	C25/30	30,9	46,4	61,8	45,3	68,0	69,6	104,4	87,0	130,4	189,4

Schöck Isokorb® T Typ QP-Z 5.0		V1	V2	V3	V4	V5	V6	V7	V8	V9	V10
Bestückung bei		Isokorb® Länge [mm]									
		300	400	500	300	400	300	400	300	400	500
Querkraftstäbe		2 Ø 8	3 Ø 8	4 Ø 8	2 Ø 10	3 Ø 10	2 Ø 12	3 Ø 12	2 Ø 14	3 Ø 14	4 Ø 14
Drucklager [Stk.]		-	-	-	-	-	-	-	-	-	-
H <sub>min</sub> [mm]		170	170	170	180	180	190	190	200	200	200

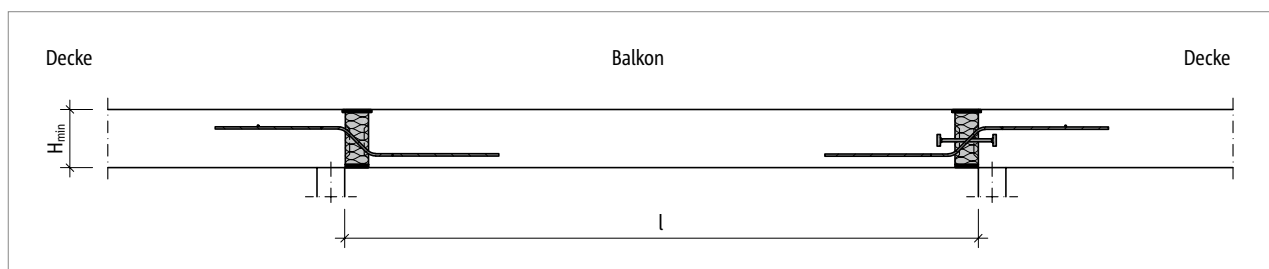


Abb. 143: Schöck Isokorb® T Typ QP-Z, QP: Statisches System

## Bemessung C25/30

Schöck Isokorb® T Typ QP 5.0		VV1	VV2	VV3	VV4	VV5
Bemessungswerte bei		$V_{rd,z}$ [kN/Element]				
Betonfestigkeitsklasse	C25/30	±30,9	±46,4	±61,8	±45,3	±68,0

Schöck Isokorb® T Typ QP 5.0		VV1	VV2	VV3	VV4	VV5
Bestückung bei		Isokorb® Länge [mm]				
		300	400	500	300	400
Querkraftstäbe		2 × 2 Ø 8	2 × 3 Ø 8	2 × 4 Ø 8	2 × 2 Ø 10	2 × 3 Ø 10
Drucklager [Stk.]		1 Ø 10	2 Ø 10	2 Ø 10	1 Ø 12	2 Ø 10
$H_{min}$ [mm]		180	180	180	190	190

Schöck Isokorb® T Typ QP 5.0		VV6	VV7	VV8	VV9	VV10
Bemessungswerte bei		$V_{rd,z}$ [kN/Element]				
Betonfestigkeitsklasse	C25/30	±69,6	±104,4	±87,0	±130,4	±189,4

Schöck Isokorb® T Typ QP 5.0		VV6	VV7	VV8	VV9	VV10
Bestückung bei		Isokorb® Länge [mm]				
		300	400	300	400	500
Querkraftstäbe		2 × 2 Ø 12	2 × 3 Ø 12	2 × 2 Ø 14	2 × 3 Ø 14	2 × 4 Ø 14
Drucklager [Stk.]		2 Ø 10	2 Ø 12	2 Ø 12	3 Ø 12	4 Ø 12
$H_{min}$ [mm]		200	200	210	210	210

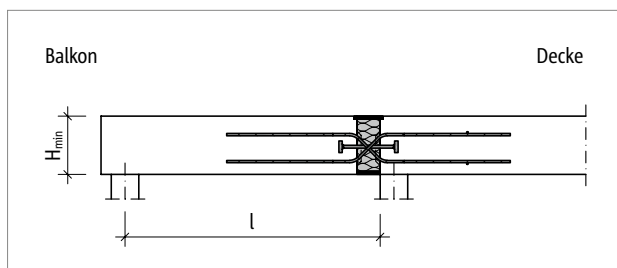


Abb. 144: Schöck Isokorb® T Typ QP-VV: Statisches System

### 1 Hinweise zur Bemessung

- Für die beiderseits des Schöck Isokorb® anschließenden Stahlbetonbauteile ist ein statischer Nachweis vorzulegen. Bei einem Anschluss mit Schöck Isokorb® T Typ QP und T Typ QP-VV ist als statisches System eine frei drehbare Auflagerung (Momentengelenk) anzunehmen. Zusätzlich ist vom Tragwerksplaner ein Querkraftnachweis nach EN 1992-1-1 in der Deckenplatte zu führen.
- Zur Übertragung planmäßiger Horizontalkräfte sind zusätzlich Schöck Isokorb® T Typ HP (siehe Seite 142) erforderlich.
- Bei horizontalen Zugkräften rechtwinklig zur Außenwand, die größer sind als die vorhandenen Querkräfte, ist zusätzlich punktuell der Schöck Isokorb® T Typ HP anzuordnen.
- Der Schöck Isokorb® T Typ QP-Z für zwängungsfreien Anschluss erfordert ein bewehrtes Zugband in der unteren Lage.  $A_{s,req}$  entsprechend Anwendungsbeispiel Loggia wählen.

## Produktbeschreibung

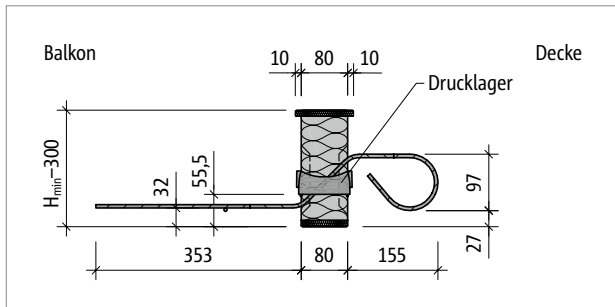


Abb. 145: Schöck Isokorb® T Typ QL-V1: Produktschnitt

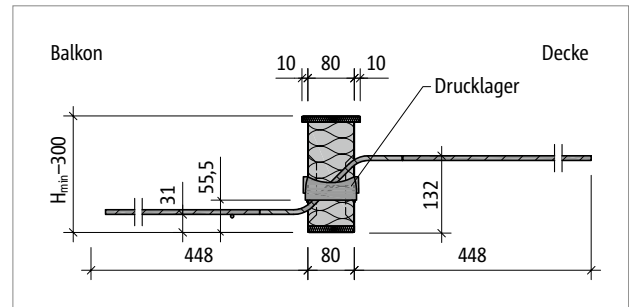


Abb. 146: Schöck Isokorb® T Typ QL-V2 bis QL-V3: Produktschnitt

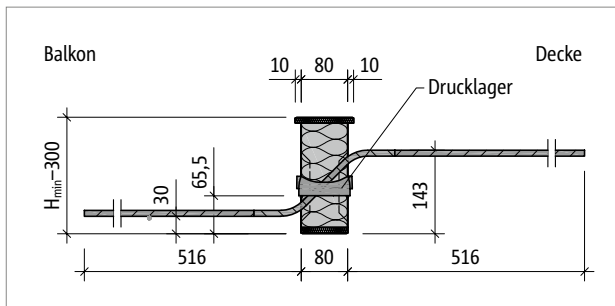


Abb. 147: Schöck Isokorb® T Typ QL-V4: Produktschnitt

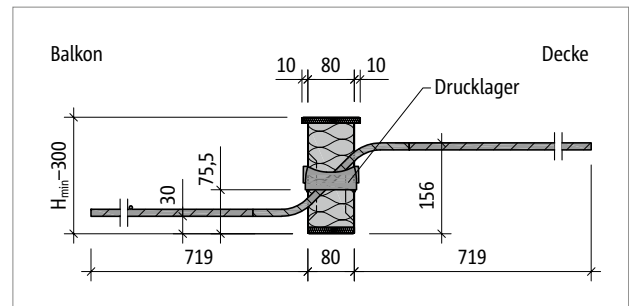


Abb. 148: Schöck Isokorb® T Typ QL-V5 bis QL-V6: Produktschnitt

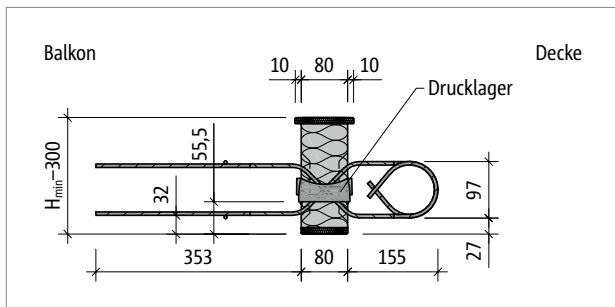


Abb. 149: Schöck Isokorb® T Typ QL-VV1: Produktschnitt

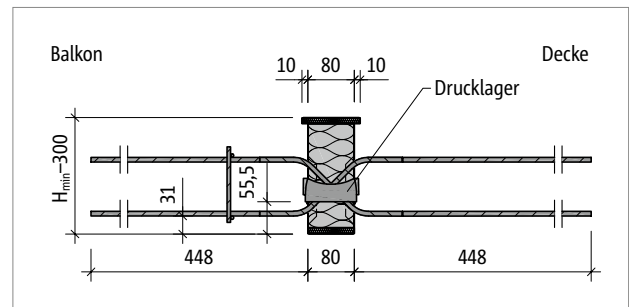


Abb. 150: Schöck Isokorb® T Typ QL-VV2 bis QL-VV3: Produktschnitt

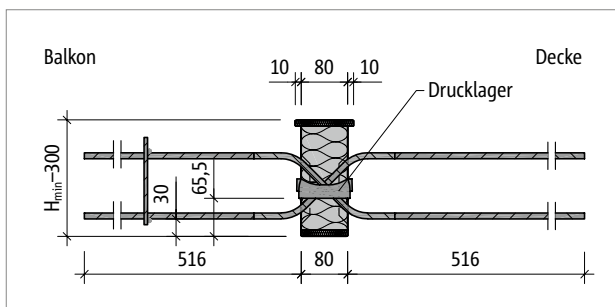


Abb. 151: Schöck Isokorb® T Typ QL-VV4: Produktschnitt

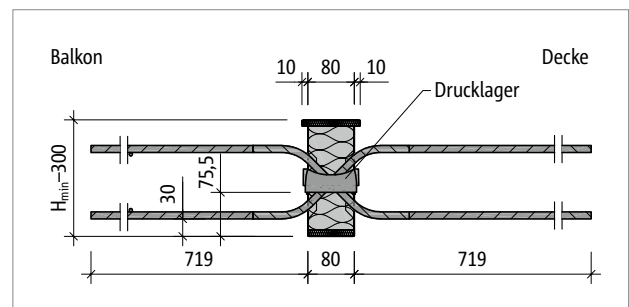


Abb. 152: Schöck Isokorb® T Typ QL-VV5 bis QL-VV6: Produktschnitt

T Typ  
QL  
QP

Stahlbeton – Stahlbeton

## Produktbeschreibung

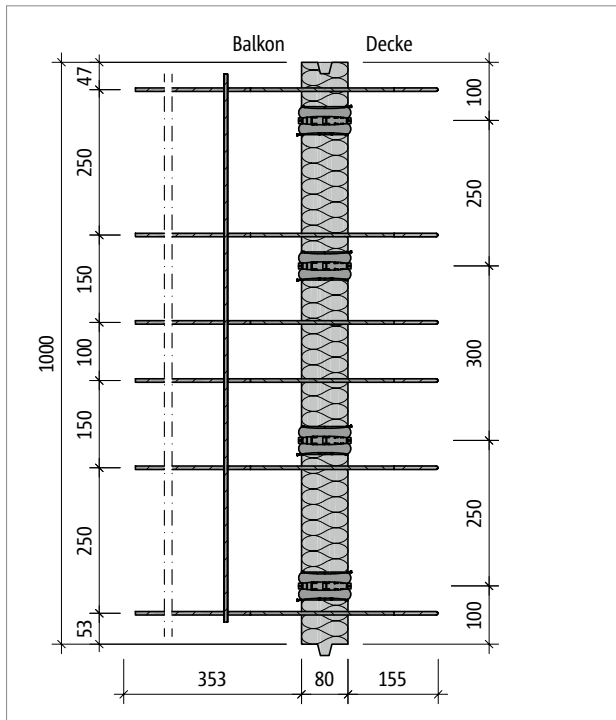


Abb. 153: Schöck Isokorb® T Typ QL-V1: Produktgrundriss

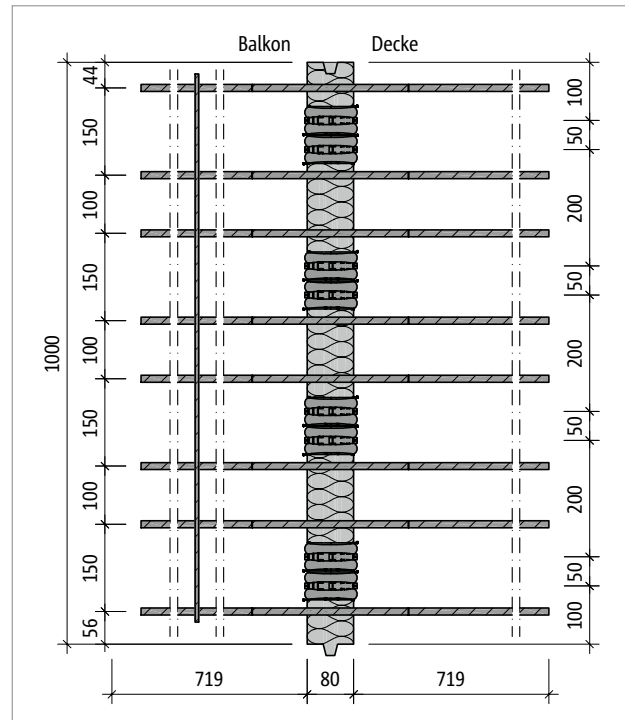


Abb. 154: Schöck Isokorb® T Typ QL-V6: Produktgrundriss

### Produktinformationen

- Download weiterer Grundrisse und Schnitte unter [cad.schoeck.at](http://cad.schoeck.at)
- Mindesthöhe  $H_{\min}$  Schöck Isokorb® T Typ QL und QP beachten.

# Produktbeschreibung

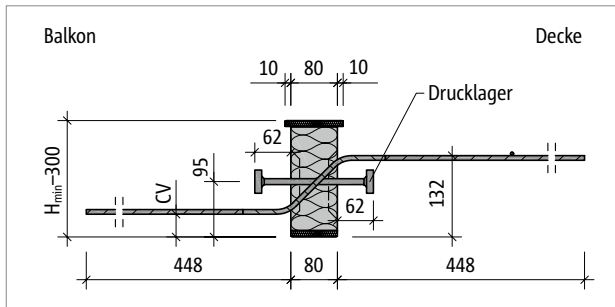


Abb. 155: Schöck Isokorb® T Typ QP-V1 bis QP-V3: Produktschnitt

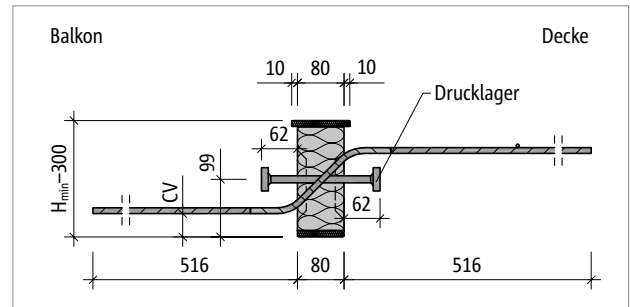


Abb. 156: Schöck Isokorb® T Typ QP-V4: Produktschnitt

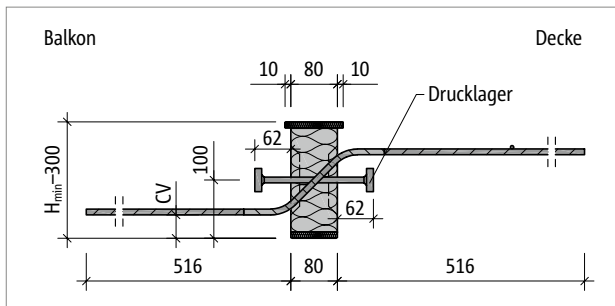


Abb. 157: Schöck Isokorb® T Typ QP-V5: Produktschnitt

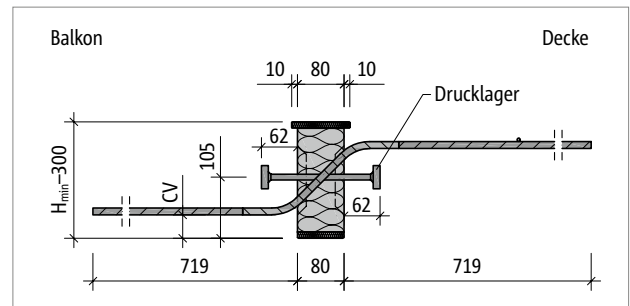


Abb. 158: Schöck Isokorb® T Typ QP-V6: Produktschnitt

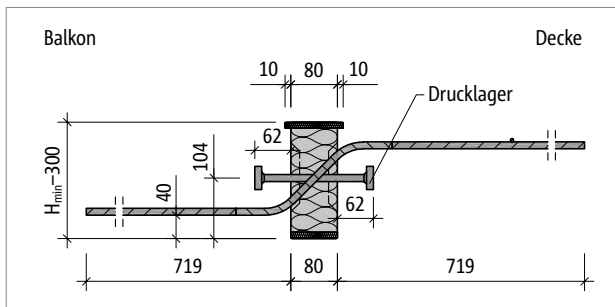


Abb. 159: Schöck Isokorb® T Typ QP-V7: Produktschnitt

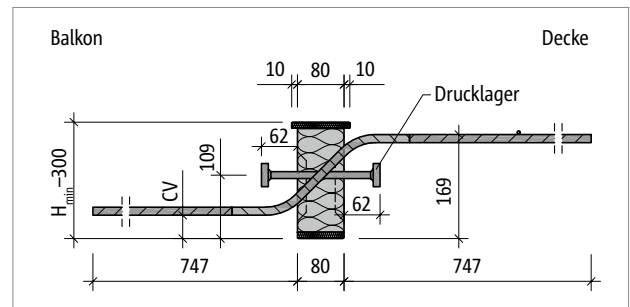


Abb. 160: Schöck Isokorb® T Typ QP-V8 bis QP-V9: Produktschnitt

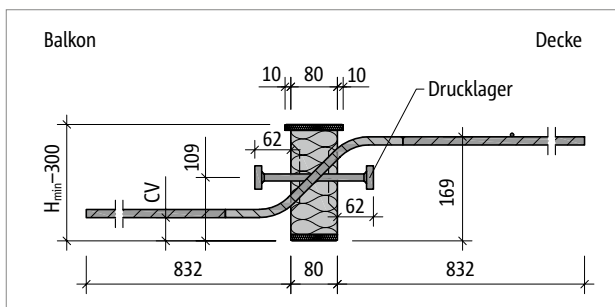


Abb. 161: Schöck Isokorb® T Typ QP-V10: Produktschnitt

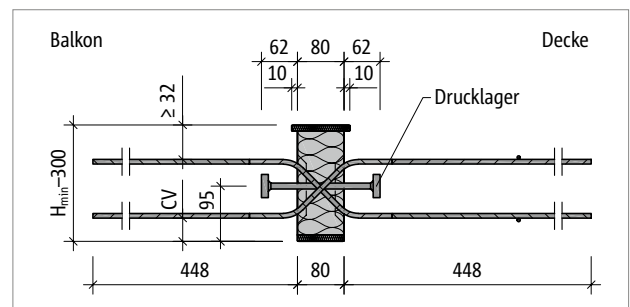


Abb. 162: Schöck Isokorb® T Typ QP-VV1 bis QP-VV3: Produktschnitt

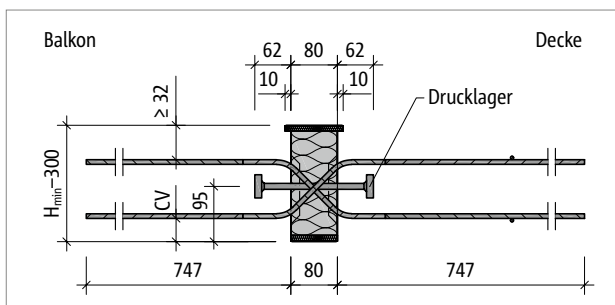


Abb. 163: Schöck Isokorb® T Typ QP-VV8 bis QP-VV9: Produktschnitt

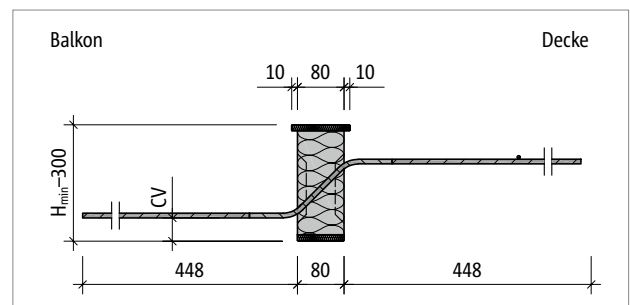


Abb. 164: Schöck Isokorb® T Typ QP-Z-V7: Produktschnitt

T Typ  
QL  
QP

Stahlbeton – Stahlbeton

## Produktbeschreibung

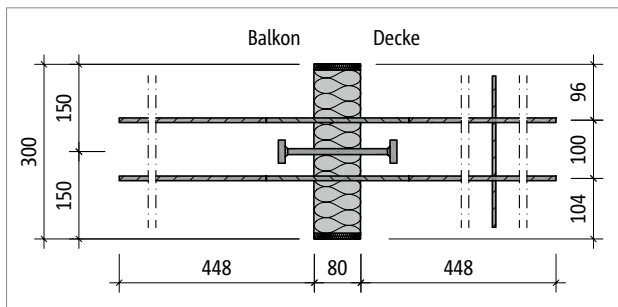


Abb. 165: Schöck Isokorb® T Typ QP-V1: Produktgrundriss

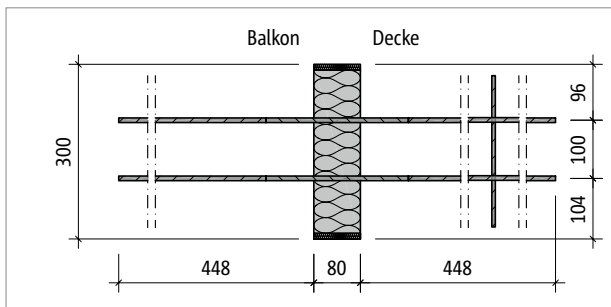


Abb. 166: Schöck Isokorb® T Typ QP-Z-V1: Produktgrundriss

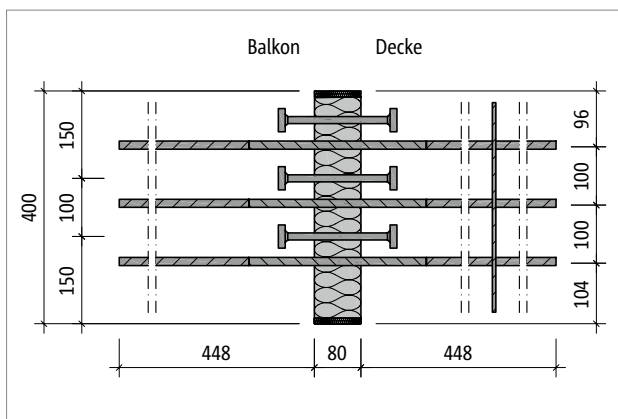


Abb. 167: Schöck Isokorb® T Typ QP-V9: Produktgrundriss

### **i** Produktinformationen

- Download weiterer Grundrisse und Schnitte unter [cad.schoeck.at](http://cad.schoeck.at)
- Mindesthöhe  $H_{\min}$  Schöck Isokorb® T Typ QL und QP beachten.
- Die untere Betondeckung CV beträgt bei der kleinsten Höhe jeder Haupttragstufe für den Schöck Isokorb® T Typ QP und QP-Z 30 mm. Bei allen anderen Höhen beträgt die Betondeckung CV 40 mm.

## Bauseitige Bewehrung

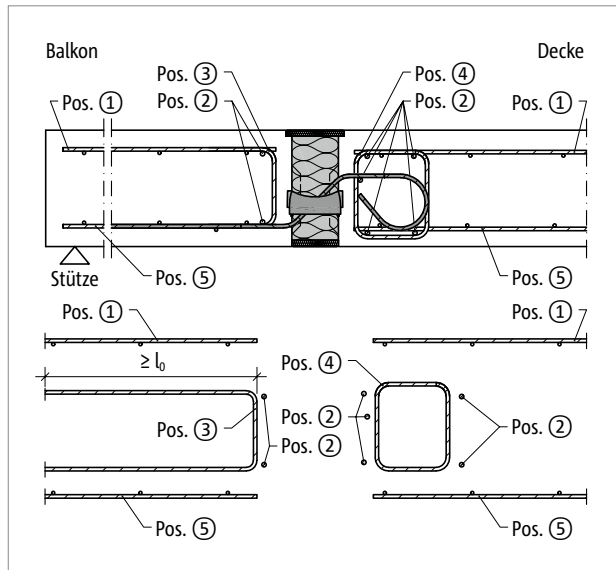


Abb. 168: Schöck Isokorb® T Typ QL: Bauseitige Bewehrung

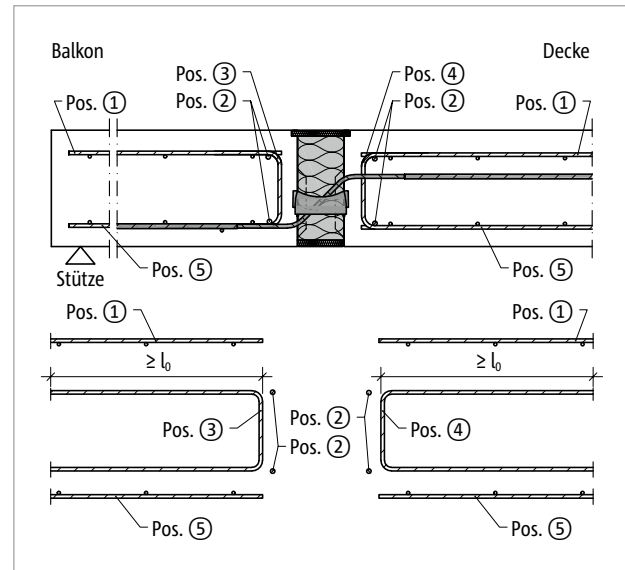


Abb. 169: Schöck Isokorb® T Typ QL: Bauseitige Bewehrung

Schöck Isokorb® T Typ QL 2.0	V1,VV1	V2,VV2	V3,VV3	V4,VV4	V5,VV5	V6,VV6
Bauseitige Bewehrung bei	Decke (XC1) Betonfestigkeitsklasse $\geq$ C25/30 Balkon (XC4) Betonfestigkeitsklasse $\geq$ C25/30					
<b>Übergreifungsbewehrung</b>						
Pos. 1	nach Angabe des Tragwerksplaners					
<b>Stabstahl längs der Dämmfuge</b>						
Pos. 2 – balkonseitig	2 $\varnothing$ 8					
Pos. 2 – deckenseitig	2 $\varnothing$ 8 / 5 $\varnothing$ 8					
<b>Vertikalbewehrung</b>						
Pos. 3 [cm <sup>2</sup> /m]	1,46	2,59	3,46	3,82	5,87	7,83
Pos. 4 [cm <sup>2</sup> /m]	1,46	2,59	3,46	3,82	5,87	7,83
<b>Übergreifungsbewehrung</b>						
Pos. 5	in Zugzone erforderlich nach Angabe des Tragwerksplaners					

### Info bauseitige Bewehrung

- Die Bewehrung der anschließenden Stahlbetonbauteile ist unter Berücksichtigung der erforderlichen Betondeckung möglichst dicht an den Dämmkörper des Schöck Isokorb® heranzuführen.
- Die Querkraftstäbe sind mit ihren geraden Schenkeln in der Druckzone zu verankern. In der Zugzone sind die Querkraftstäbe zu übergreifen.
- Die konstruktive Randeinfassung Pos. 6 sollte so niedrig gewählt werden, dass sie zwischen oberer und unterer Bewehrungslage angeordnet werden kann.

## Bauseitige Bewehrung

### Indirekte Lagerung

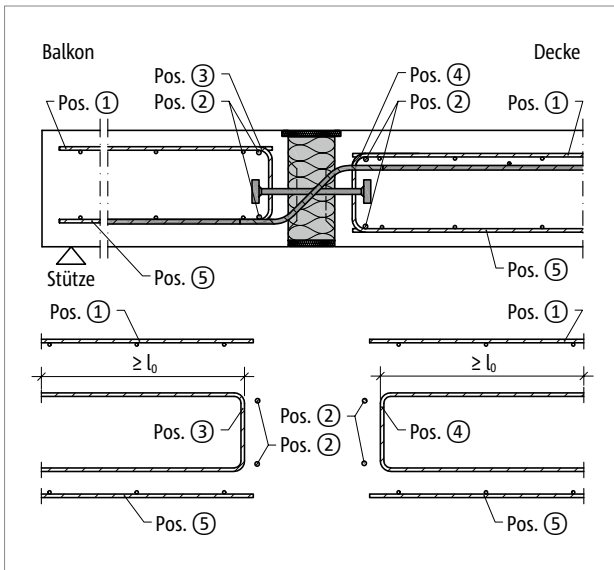


Abb. 170: Schöck Isokorb® T Typ QP: Bauseitige Bewehrung

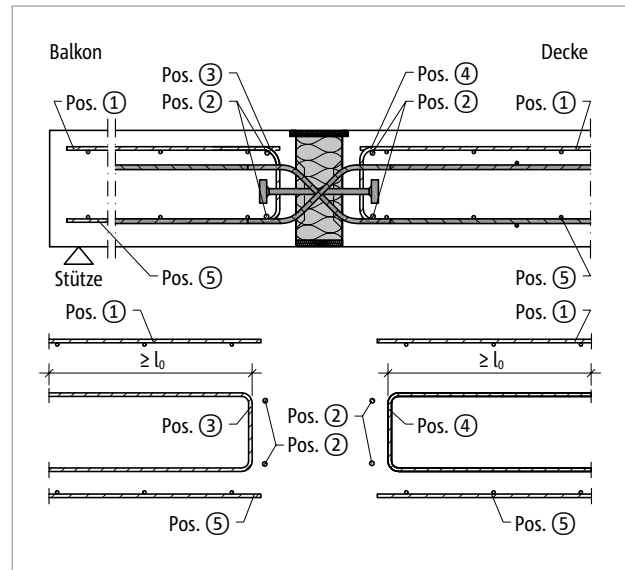


Abb. 171: Schöck Isokorb® T Typ QP-VV: Bauseitige Bewehrung

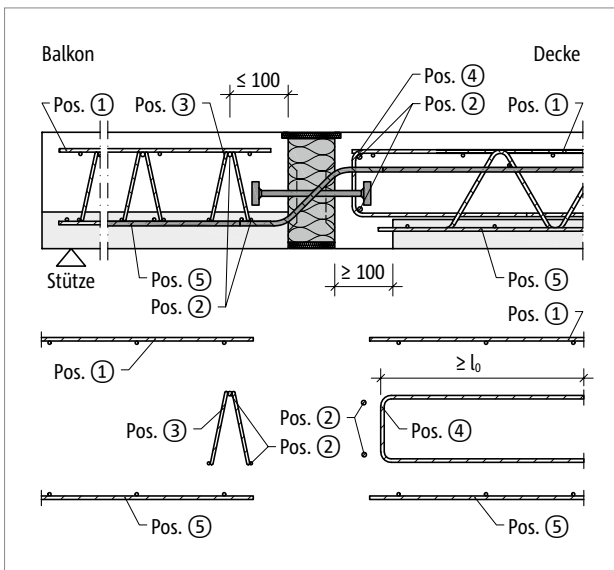


Abb. 172: Schöck Isokorb® T Typ QP: Bauseitige Bewehrung mit Gitterträger

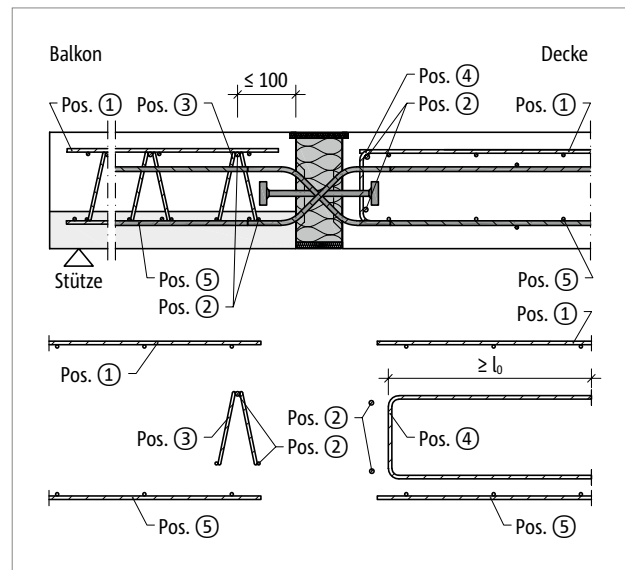


Abb. 173: Schöck Isokorb® T Typ QP: Bauseitige Bewehrung, balkonseitig mit Gitterträger

T Typ  
QL  
QP



## Bauseitige Bewehrung

Schöck Isokorb® T Typ QP, QP-Z 5.0	V1	V2	V3	V4	V5
Bauseitige Bewehrung bei	Decke (XC1) Betonfestigkeitsklasse $\geq$ C25/30 Balkon (XC4) Betonfestigkeitsklasse $\geq$ C25/30				
<b>Übergreifungsbewehrung</b>					
Pos. 1	nach Angabe des Tragwerksplaners				
<b>Stabstahl längs der Dämmfuge</b>					
Pos. 2	2 $\times$ 2 $\varnothing$ 8				
<b>Vertikalbewehrung</b>					
Pos. 3 [cm <sup>2</sup> /Element]	0,57				
Pos. 4 [cm <sup>2</sup> /Element]	0,88	1,40	1,75	1,29	1,90
<b>Übergreifungsbewehrung</b>					
Pos. 5	in Zugzone erforderlich nach Angabe des Tragwerksplaners				

Schöck Isokorb® T Typ QP, QP-Z 5.0	V6	V7	V8	V9	V10
Bauseitige Bewehrung bei	Decke (XC1) Betonfestigkeitsklasse $\geq$ C25/30 Balkon (XC4) Betonfestigkeitsklasse $\geq$ C25/30				
<b>Übergreifungsbewehrung</b>					
Pos. 1	nach Angabe des Tragwerksplaners				
<b>Stabstahl längs der Dämmfuge</b>					
Pos. 2	2 $\times$ 2 $\varnothing$ 8				
<b>Vertikalbewehrung</b>					
Pos. 3 [cm <sup>2</sup> /Element]	0,57	0,57	0,57	0,75	1,01
Pos. 4 [cm <sup>2</sup> /Element]	1,94	2,90	2,50	3,75	5,36
<b>Übergreifungsbewehrung</b>					
Pos. 5	in Zugzone erforderlich nach Angabe des Tragwerksplaners				

### Info bauseitige Bewehrung

- Die Bewehrung der anschließenden Stahlbetonbauteile ist unter Berücksichtigung der erforderlichen Betondeckung möglichst dicht an den Dämmkörper des Schöck Isokorb® heranzuführen.
- Die Querkraftstäbe sind mit ihren geraden Schenkeln in der Druckzone zu verankern. In der Zugzone sind die Querkraftstäbe zu übergreifen.
- Je nach Ausführung des Schöck Isokorb® ist darauf zu achten, dass ein ausreichend breiter Ortbetonstreifen zwischen dem Schöck Isokorb® und der Halfertigteilplatte angeordnet wird.

## Bauseitige Bewehrung

Schöck Isokorb® T Typ QP, QP-Z 5.0	VV1	VV2	VV3	VV4	VV5
Bauseitige Bewehrung bei	Decke (XC1) Betonfestigkeitsklasse $\geq$ C25/30 Balkon (XC4) Betonfestigkeitsklasse $\geq$ C25/30				
<b>Übergreifungsbewehrung</b>					
Pos. 1	nach Angabe des Tragwerksplaners				
<b>Stabstahl längs der Dämmfuge</b>					
Pos. 2	2 x 2 $\varnothing$ 8				
<b>Vertikalbewehrung</b>					
Pos. 3 [cm <sup>2</sup> /Element]	0,88	1,40	1,75	1,29	1,90
Pos. 4 [cm <sup>2</sup> /Element]	0,88	1,40	1,75	1,29	1,90
<b>Übergreifungsbewehrung</b>					
Pos. 5	in Zugzone erforderlich nach Angabe des Tragwerksplaners				

Schöck Isokorb® T Typ QP, QP-Z 5.0	VV6	VV7	VV8	VV9	VV10
Bauseitige Bewehrung bei	Decke (XC1) Betonfestigkeitsklasse $\geq$ C25/30 Balkon (XC4) Betonfestigkeitsklasse $\geq$ C25/30				
<b>Übergreifungsbewehrung</b>					
Pos. 1	nach Angabe des Tragwerksplaners				
<b>Stabstahl längs der Dämmfuge</b>					
Pos. 2	2 x 2 $\varnothing$ 8				
<b>Vertikalbewehrung</b>					
Pos. 3 [cm <sup>2</sup> /Element]	1,94	2,90	2,50	3,75	5,36
Pos. 4 [cm <sup>2</sup> /Element]	1,94	2,90	2,50	3,75	5,36
<b>Übergreifungsbewehrung</b>					
Pos. 5	in Zugzone erforderlich nach Angabe des Tragwerksplaners				

### Info bauseitige Bewehrung

- Die Bewehrung der anschließenden Stahlbetonbauteile ist unter Berücksichtigung der erforderlichen Betondeckung möglichst dicht an den Dämmkörper des Schöck Isokorb® heranzuführen.
- Die Querkraftstäbe sind mit ihren geraden Schenkeln in der Druckzone zu verankern. In der Zugzone sind die Querkraftstäbe zu übergreifen.
- Je nach Ausführung des Schöck Isokorb® ist darauf zu achten, dass ein ausreichend breiter Ortbetonstreifen zwischen dem Schöck Isokorb® und der Halbfertigteilplatte angeordnet wird.

## Anwendungsbeispiel Loggia | Dehnfugenabstand

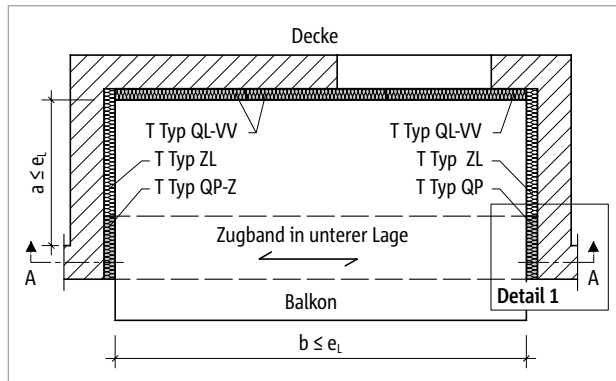


Abb. 174: Schöck Isokorb® T Typ QP-Z, QP: Grundriss Loggia

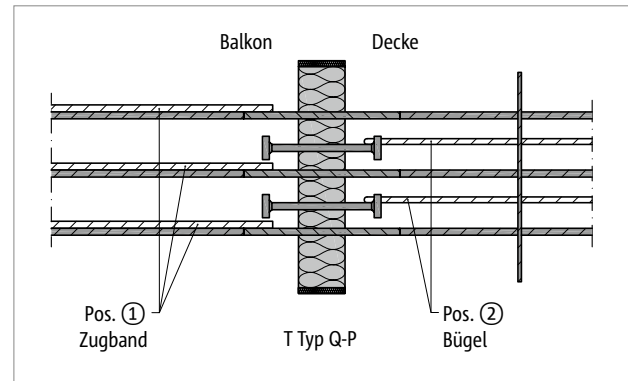


Abb. 175: Schöck Isokorb® T Typ QP: Detail 1; Bewehrungsanschluss Zugband

Für die zwangungsfreie Lagerung ist auf einer Seite ein T Typ QP-Z ohne Drucklager anzuordnen. Auf der gegenüberliegenden Seite ist dann ein T Typ QP mit Drucklager erforderlich. Um das Kräftegleichgewicht zu erhalten ist zwischen T Typ QP-Z und T Typ QP ein Zugband zu bewehren, das sich mit den Querkraft übertragenden Isokorb® Stäben übergreift.

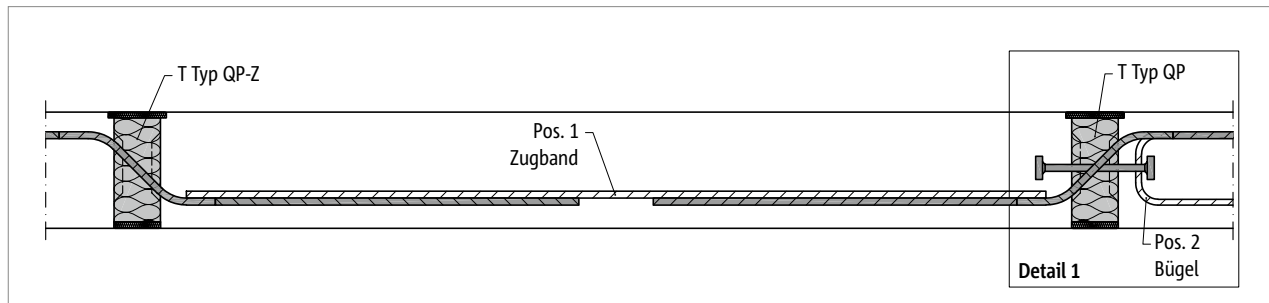


Abb. 176: Schöck Isokorb® T Typ QP-Z, QP: Schnitt A-A; Bewehrungsanschluss Zugband

Schöck Isokorb® T Typ QP, QP-Z 5.0	V1	V2	V3	V4	V5	V6	V7	V8	V9	V10
Bauseitige Bewehrung bei	Betonfestigkeitsklasse $\geq$ C20/25									
<b>Zugband</b>										
Pos. 1	2 $\emptyset$ 8	3 $\emptyset$ 8	4 $\emptyset$ 8	2 $\emptyset$ 10	3 $\emptyset$ 10	2 $\emptyset$ 12	3 $\emptyset$ 12	2 $\emptyset$ 14	3 $\emptyset$ 14	4 $\emptyset$ 14
<b>Bügel (Rückverankerung)</b>										
Pos. 2	1 $\emptyset$ 8	2 $\emptyset$ 8	2 $\emptyset$ 8	1 $\emptyset$ 10	2 $\emptyset$ 10	2 $\emptyset$ 10	2 $\emptyset$ 10	2 $\emptyset$ 10	3 $\emptyset$ 10	4 $\emptyset$ 14

Schöck Isokorb® T Typ QP, QP-Z 5.0	V1	V2	V3	V4	V5	V6	V7	V8	V9	V10
Festpunktabstand Loggia	$e_l$ [m]									
$a, b \leq$	80	5,5	5,5	5,5	5,3	5,3	4,8	4,8	4,2	4,2

### Info Loggia

- Die Festpunktabstände  $a, b$  sind mit  $a \leq e_l$  und  $b \leq e_l$  zu wählen.
- Die deckenseitige Rückverankerung des Zugbandes erfolgt über bauseitige Bügel, die an die Drucklager angebunden werden.
- Die erforderliche Aufhängebewehrung und die bauseitige Plattenbewehrung ist hier nicht dargestellt.

## Anwendungsbeispiel Loggia – symmetrisch | Dehnfugenabstand

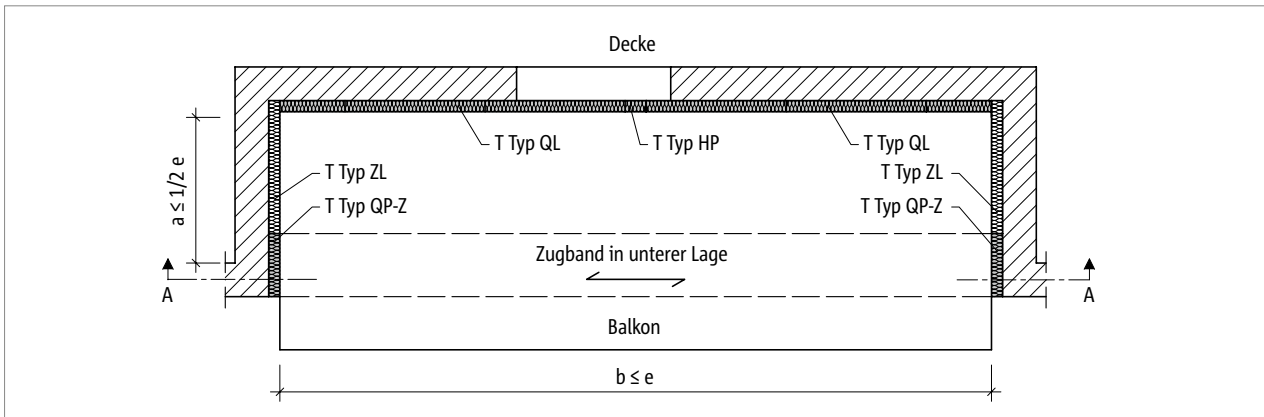


Abb. 177: Schöck Isokorb® T Typ QP-Z, QL: Grundriss Loggia

Für die zwängungsfreie Lagerung bei symmetrischen Lasten ist auf beiden Seiten ein T Typ QP-Z ohne Drucklager anzuordnen. Um das Kräftegleichgewicht zu erhalten ist zwischen T Typen QP-Z ein Zugband auszubilden, das mit den Querkraftstäben des Schöck Isokorb® zu übergreifen ist.

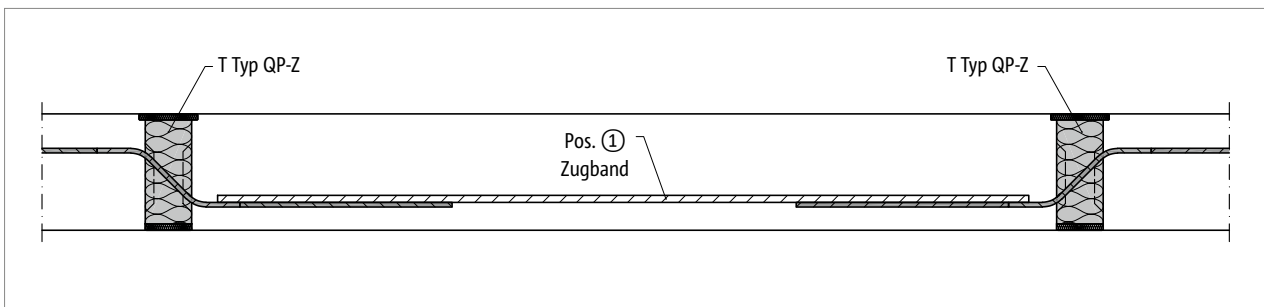


Abb. 178: Schöck Isokorb® T Typ QP-Z: Schnitt A-A; Bewehrungsanschluss Zugband

Schöck Isokorb® T Typ QP-Z 5.0	V1	V2	V3	V4	V5	V6	V7	V8	V9	V10
Bauseitige Bewehrung bei	Decke (XC1) Betonfestigkeitsklasse $\geq$ C20/25 Balkon (XC4) Betonfestigkeitsklasse $\geq$ C25/30									
<b>Zugband</b>										
Pos. 1	2 $\varnothing$ 8	3 $\varnothing$ 8	4 $\varnothing$ 8	2 $\varnothing$ 10	3 $\varnothing$ 10	2 $\varnothing$ 12	3 $\varnothing$ 12	2 $\varnothing$ 14	3 $\varnothing$ 14	4 $\varnothing$ 14

Schöck Isokorb® T Typ QP, Q-PZ 5.0	V1, VV1	V2, VV2	V3, VV3	V4, VV4	V5, VV5	V6, VV6	V7, VV7	V8, VV8	V9, VV9	V10, VV10
Maximaler Dehnfugenabstand bei	e [m]									
Dämmkörperdicke [mm]	80	11,0	11,0	11,0	10,6	10,6	9,5	9,5	8,3	8,3

### Info Loggia

- Die Festpunktabstände a, b sind mit  $a \leq 1/2 e$  und  $b \leq e$  zu wählen.
- Die erforderliche Aufhängebewehrung und die bauseitige Plattenbewehrung ist hier nicht dargestellt.

## Fertigteilbauweise

Der Schöck Isokorb® T Typ QL und QP kann in Verbindung mit Elementplatten auf zwei verschiedene Varianten eingesetzt werden:

- Der Schöck Isokorb® wird im Fertigteilwerk in die Elementplatte eingesetzt.
  - Der Schöck Isokorb® wird auf die Elementdecke aufgesetzt. Hierbei müssen die Plattenstärken wie folgt gewählt werden:
    - T Typ QL-V1  $h_{\min} \geq 190$  mm
    - T Typ QL-V2 bis QL-V3 und T Typ QP-V1 bis QP-V3  $h_{\min} \geq 200$  mm
    - T Typ QL-V4 und T Typ QP-V4 bis QP-V5  $h_{\min} \geq 210$  mm
    - T Typ QL-V5 bis QL-V6 und T Typ QP-V6 bis QP-V7  $h_{\min} \geq 220$  mm
    - T Typ QP-V8 bis QP-V10  $h_{\min} \geq 230$  mm
- Der Schöck Isokorb® muss bei den Tragstufen T Typ QL-V1 bis QL-V6 und T Typ QP-V1 bis QP-V10 mit dementsprechend 30 mm kleinerer Höhe gewählt werden.

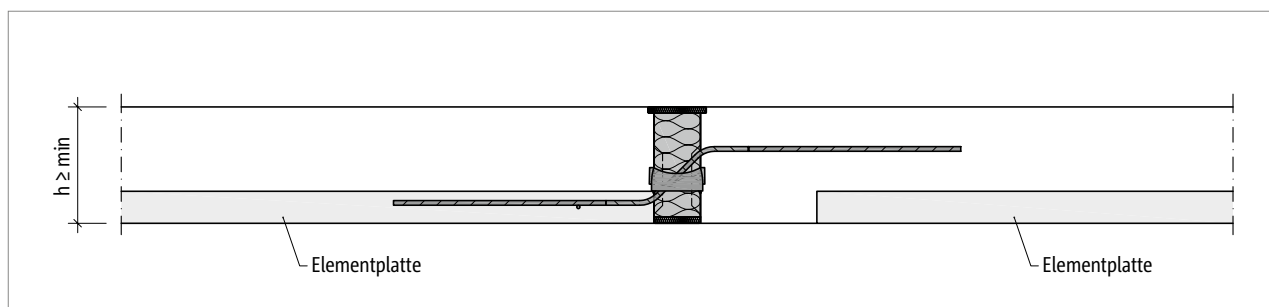


Abb. 179: Schöck Isokorb® T Typ QL: Elementdecke mit eingesetzten Schöck Isokorb®

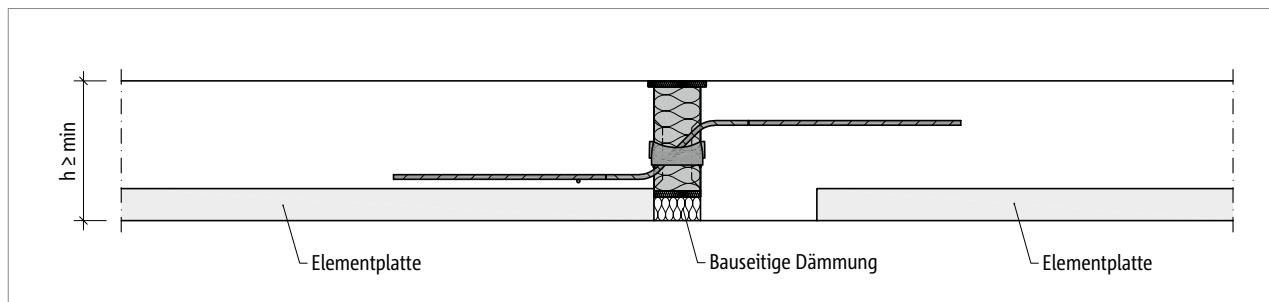


Abb. 180: Schöck Isokorb® T Typ QL: Elementdecke mit aufgesetzten Schöck Isokorb®

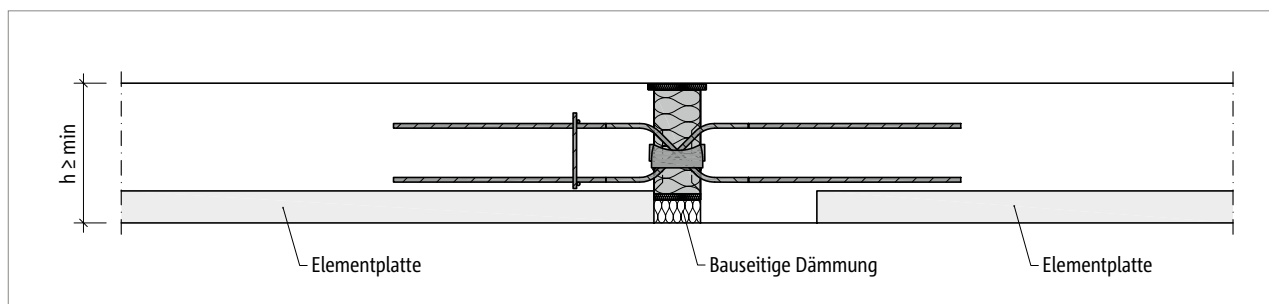


Abb. 181: Schöck Isokorb® T Typ QL-VV: Elementdecke mit aufgesetzten Schöck Isokorb®

## Auflagerart gestützt | Einbauanleitung

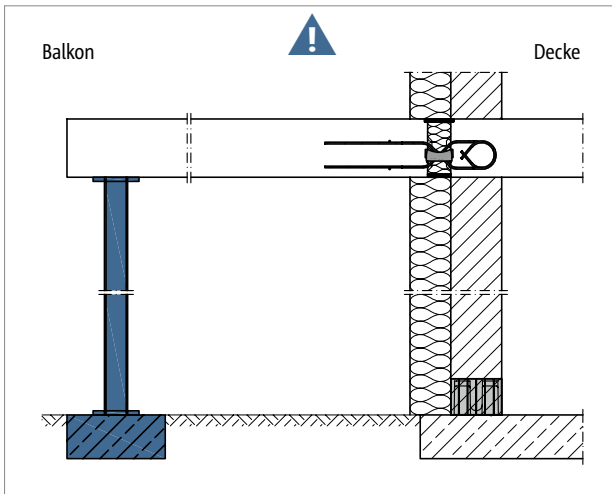


Abb. 182: Schöck Isokorb® T Typ QL-VV: Stützung durchgängig erforderlich

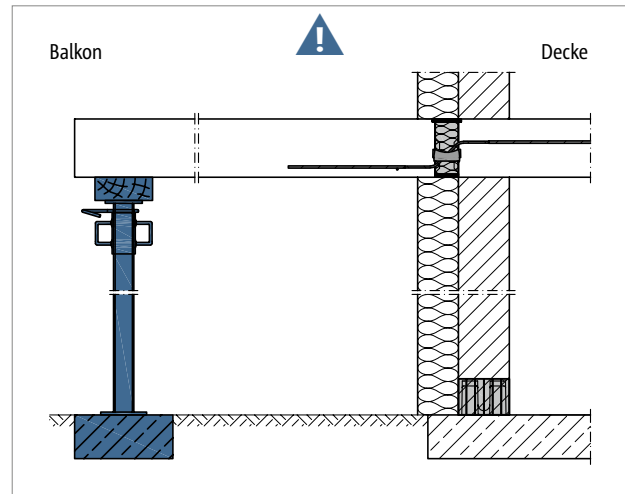


Abb. 183: Schöck Isokorb® T Typ QL: Stützung durchgängig erforderlich

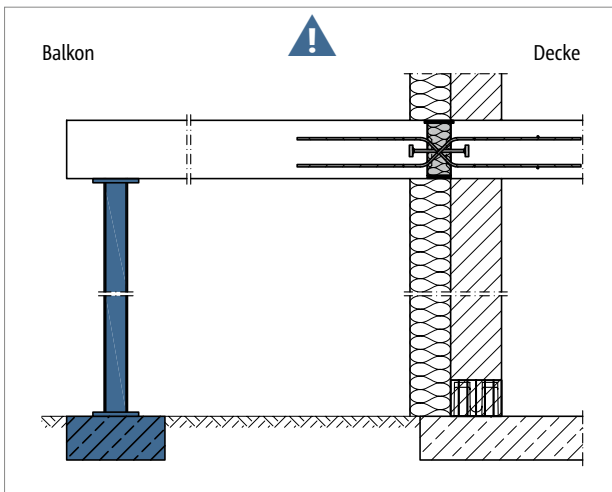


Abb. 184: Schöck Isokorb® T Typ QP-VV: Stützung durchgängig erforderlich

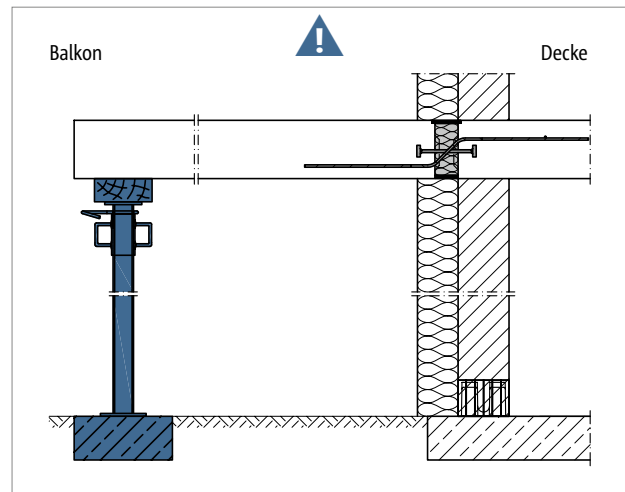


Abb. 185: Schöck Isokorb® T Typ QP: Stützung durchgängig erforderlich

### 1 Gestützter Balkon

Schöck Isokorb® T Typ QL und Typ QP sind für gestützte Balkone entwickelt. Er überträgt ausschließlich Querkräfte, keine Biegemomente.

### ⚠ Gefahrenhinweis – fehlende Stützen

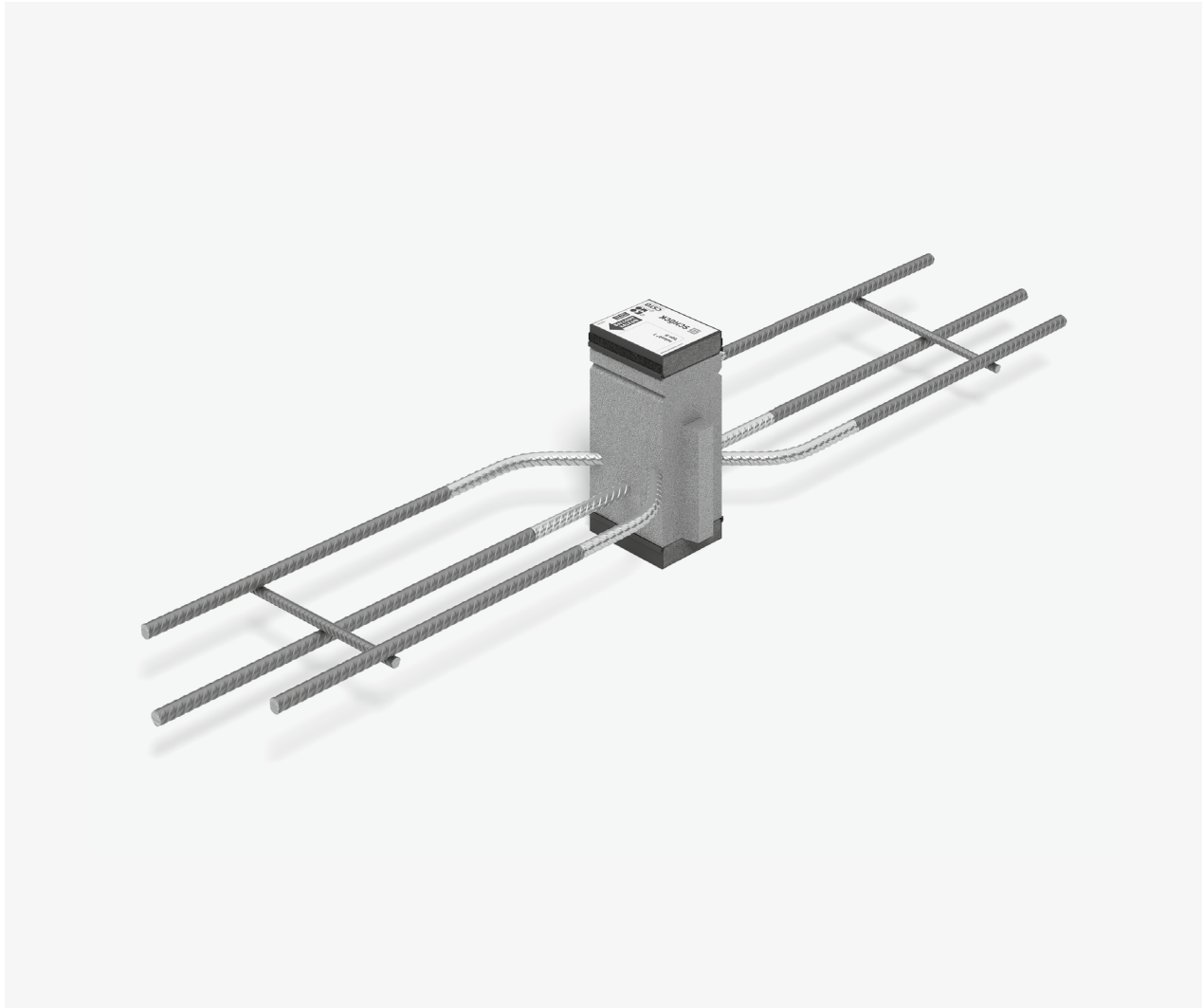
- Ohne Stützung wird der Balkon abstürzen.
- Der Balkon muss in allen Bauzuständen mit statisch bemessenen Stützen oder Auflagern gestützt sein.
- Der Balkon muss auch im Endzustand mit statisch bemessenen Stützen oder Auflagern gestützt sein.
- Ein Entfernen der temporären Stützen ist erst nach Einbau der endgültigen Stützung zulässig.

### 1 Einbauanleitung

Die aktuelle Einbauanleitung finden Sie online unter:

- Schöck Isokorb® XT/T Typ QL: [www.schoeck.com/view/1299](http://www.schoeck.com/view/1299)
- Schöck Isokorb® XT/T Typ QP: [www.schoeck.com/view/7034](http://www.schoeck.com/view/7034)

## Schöck Isokorb® T Typ HP



### Schöck Isokorb® T Typ HP

Tragendes Wärmedämmelement zur Übertragung von planmäßigen Horizontalkräften parallel und senkrecht zur Dämmebene. Das Element darf nur in Verbindung mit anderen Isokorb® Typen, die Momente oder Querkräfte aufnehmen können, eingesetzt werden.

Das Element mit der Tragstufe NN überträgt Kräfte senkrecht zur Dämmebene.

Das Element mit der Tragstufe VV-NN überträgt Kräfte parallel und senkrecht zur Dämmebene.

## Elementanordnung | Einbauschritte

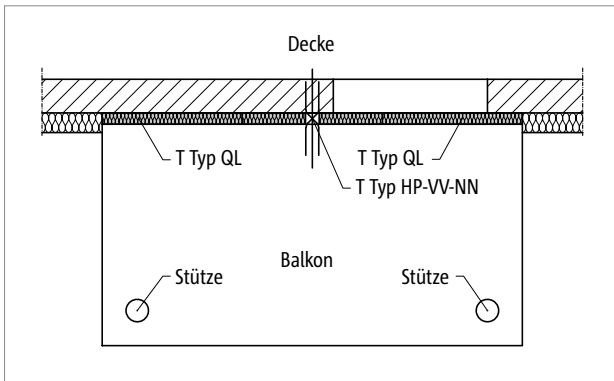


Abb. 186: Schöck Isokorb® T Typ HP: Balkon mit Stützenlagerung

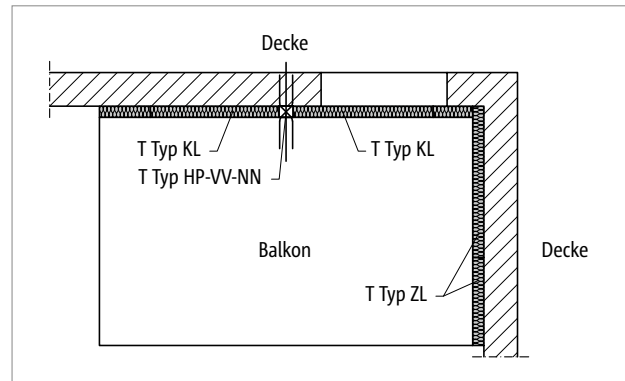


Abb. 187: Schöck Isokorb® T Typ HP: Balkon frei auskragend

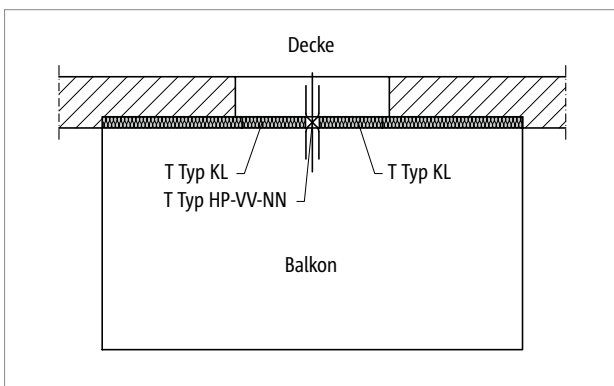


Abb. 188: Schöck Isokorb® T Typ HP: Balkon frei auskragend

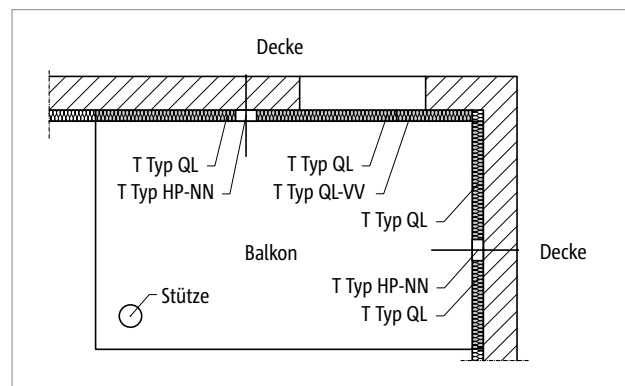


Abb. 189: Schöck Isokorb® T Typ HP: Balkon zweiseitig aufliegend mit Stütze

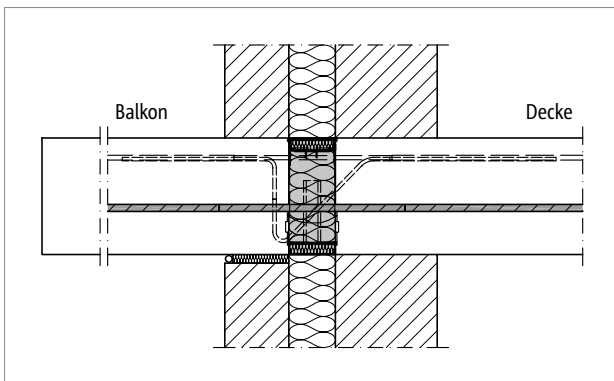


Abb. 190: Schöck Isokorb® T Typ KL, HP-NN: Mauerwerk mit Kerndämmung

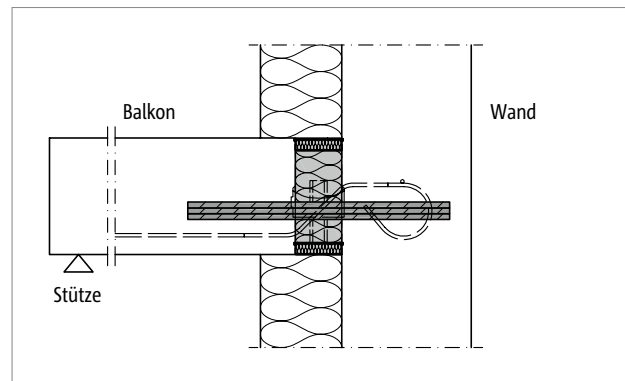


Abb. 191: Schöck Isokorb® T Typ QL, HP-VV-NN: Anschluss an einer Stahlbetonwand mit Außendämmung

### Geometrie

- Der Einsatz der Schöck Isokorb® T Typen HP-NN1 und HP-VV1-NN1 ist möglich bei einem Wandanschluss mit einer minimalen Wanddicke von 200 mm.



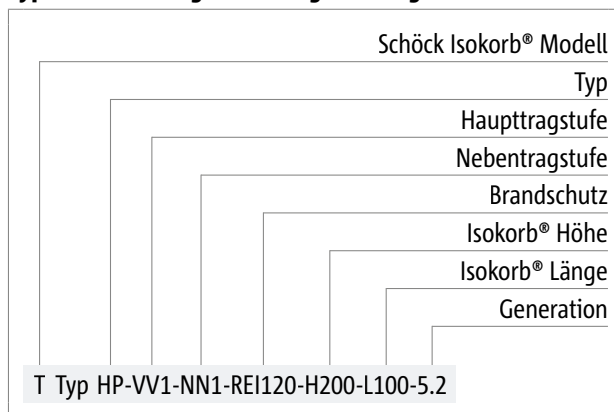
## Produktvarianten | Typenbezeichnung | Sonderkonstruktionen

### Varianten Schöck Isokorb® T Typ HP

Die Ausführung des Schöck Isokorb® T Typ HP kann wie folgt variiert werden:

- Haupttragstufe:  
VV1, VV2, NN1, NN2
- Nebentragstufe:  
NN1  
NN2 ist auf Anfrage erhältlich
- Feuerwiderstandsklasse:  
REI120
- Isokorb® Höhe:  
H = 160 bis 300 mm
- Generation:  
5.2

### Typenbezeichnung in Planungsunterlagen



### **i** Sonderkonstruktionen

Anschlussituationen, die mit den in dieser Technischen Information dargestellten Standard-Produktvarianten nicht realisierbar sind, können bei der Anwendungstechnik (Kontakt siehe Seite 3) angefragt werden.

## Bemessung C25/30

Schöck Isokorb® T Typ HP 5.2		NN1		NN2		VV1-NN1		VV2-NN1	
Bemessungswerte bei		$V_{Rd,y}$ [kN]	$N_{Rd,x}$ [kN]	$V_{Rd,y}$ [kN]	$N_{Rd,x}$ [kN]	$V_{Rd,y}$ [kN]	$N_{Rd,x}$ [kN]	$V_{Rd,y}$ [kN]	$N_{Rd,x}$ [kN]
Betonfestigkeitsklasse	C25/30	0,0	±11,6	0,0	±49,2	±10,4	±11,6	±39,2	±49,2

Schöck Isokorb® T Typ HP 5.2		NN1	NN2	VV1-NN1	VV2-NN1
Bestückung bei		Isokorb® Länge [mm]			
		100	100	100	100
Querkraftstäbe, horizontal		-	-	2 × 1 Ø 10	2 × 1 Ø 12
Zug-/Druckstäbe		1 Ø 10	1 Ø 12	1 Ø 10	1 Ø 12

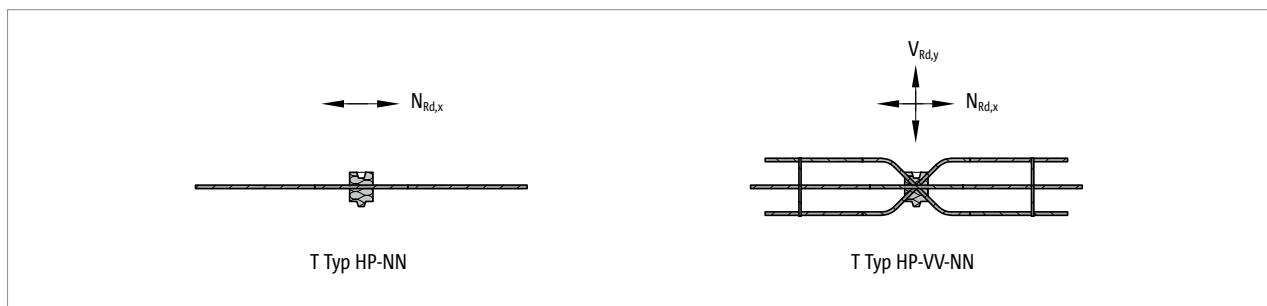


Abb. 192: Schöck Isokorb® T Typ HP: Typenauswahl

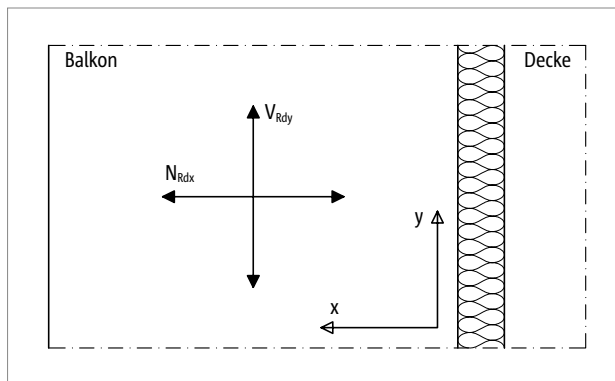


Abb. 193: Schöck Isokorb® T Typ HP: Vorzeichenregel für die Bemessung

### **i** Hinweise zur Bemessung

- Bei der Bemessung eines Linienanschlusses ist zu beachten, dass die Verwendung des T Typs HP die Bemessungswerte des Linienanschlusses vermindern kann (z. B. T Typ QL mit  $L = 1,0$  m und T Typ HP mit  $L = 0,1$  m im regelmäßigen Wechsel bedeutet eine Verminderung von  $v_{Rd}$  des Linienanschlusses mit T Typ QL um ca. 9 %).
- Bei der Typenauswahl (T Typ HP-NN oder HP-VV-NN) und -anordnung ist darauf zu achten, dass keine unnötigen Fixpunkte geschaffen werden und die maximalen Dehnfugenabstände (von z. B. T Typ KL, T Typ QL oder T Typ DP) eingehalten werden.
- Die erforderliche Anzahl Schöck Isokorb® T Typ HP-NN oder HP-VV-NN ist nach statischen Erfordernissen festzulegen.

## Produktbeschreibung

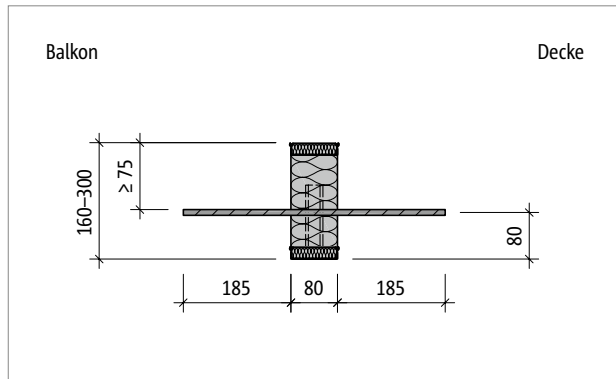


Abb. 194: Schöck Isokorb® T Typ HP-NN1: Produktschnitt

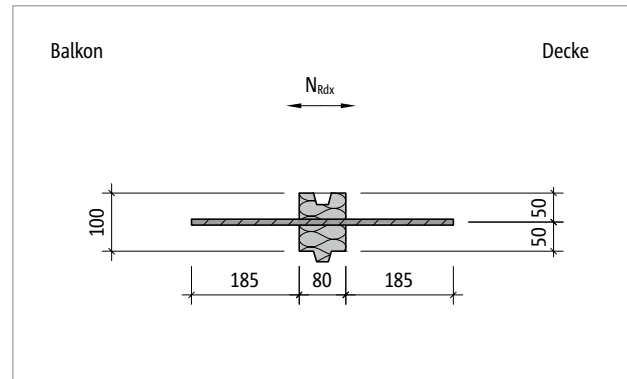


Abb. 195: Schöck Isokorb® T Typ HP-NN1: Produktgrundriss

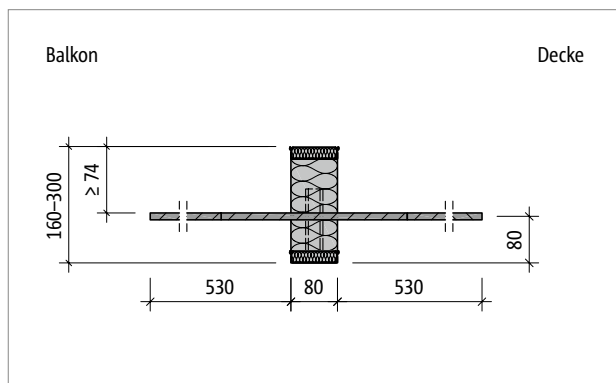


Abb. 196: Schöck Isokorb® T Typ HP-NN2: Produktschnitt

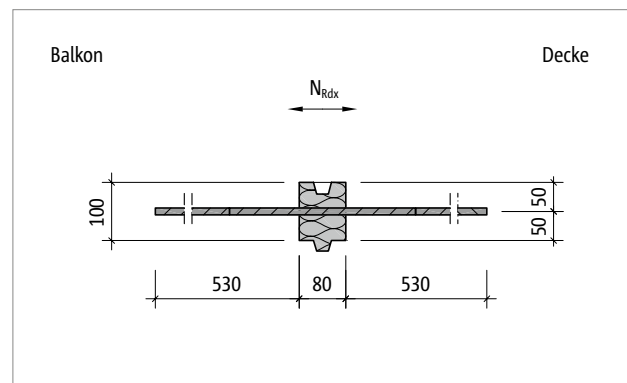


Abb. 197: Schöck Isokorb® T Typ HP-NN2: Produktgrundriss

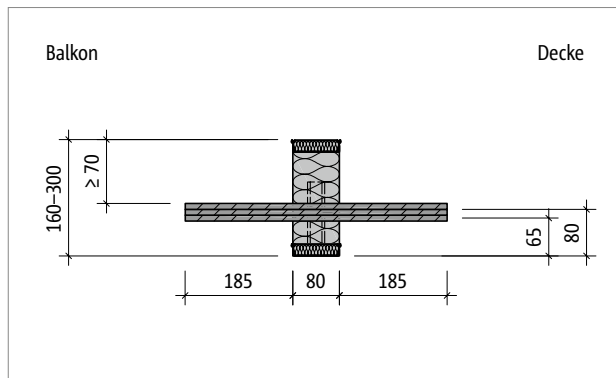


Abb. 198: Schöck Isokorb® T Typ HP-VV1-NN1: Produktschnitt

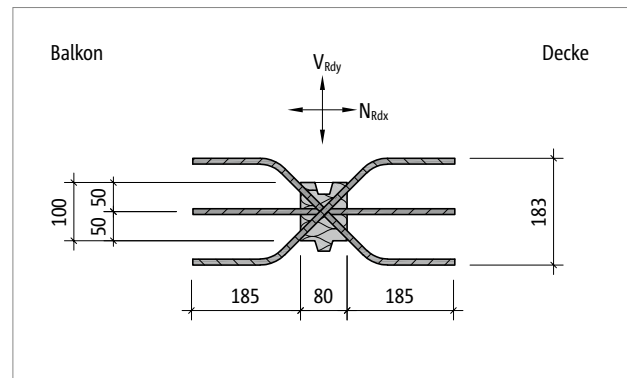


Abb. 199: Schöck Isokorb® T Typ HP-VV1-NN1: Produktgrundriss

## Produktbeschreibung

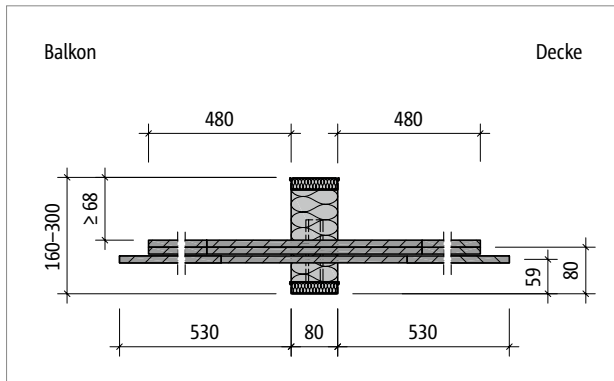


Abb. 200: Schöck Isokorb® T Typ HP-VV2-NN1: Produktschnitt

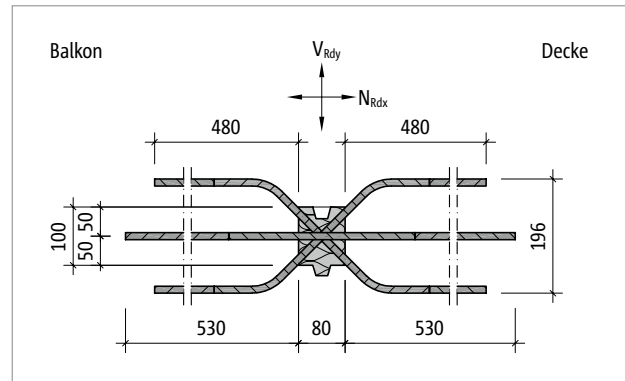


Abb. 201: Schöck Isokorb® T Typ HP-VV2-NN1: Produktgrundriss

### Produktinformationen

- Download weiterer Grundrisse und Schnitte unter [cad.schoeck.at](http://cad.schoeck.at)

## Bemessungsbeispiel

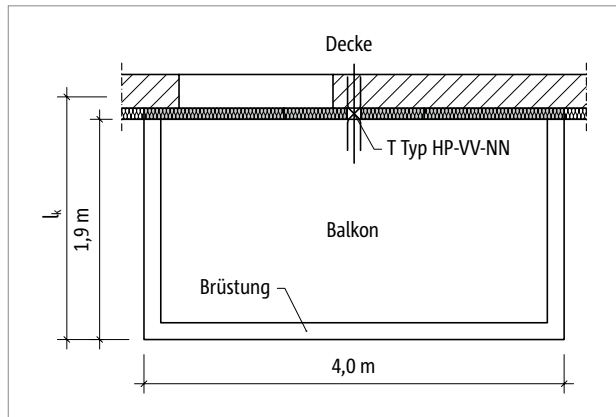


Abb. 202: Schöck Isokorb® T Typ KL, HP: Grundriss

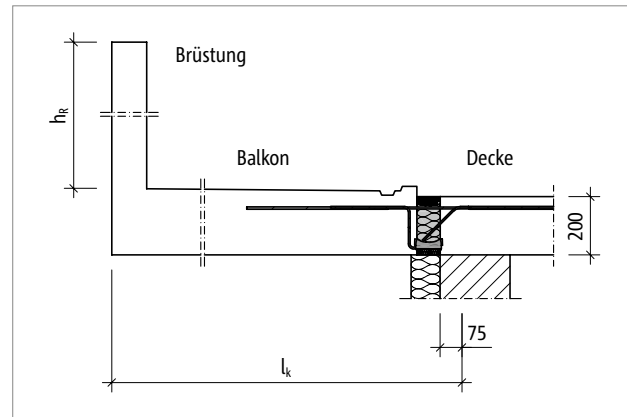


Abb. 203: Schöck Isokorb® T Typ KL: Statisches System

### Statisches System und Lastannahmen

Geometrie:	Auskragungslänge	$l_k = 2,06 \text{ m}$
	Balkonplattendicke	$h = 200 \text{ mm}$
	Dreiseitig umlaufende Brüstung	$h_R = 1,0 \text{ m}$
Lastannahmen:	Balkonplatte und Belag	$g = 6,5 \text{ kN/m}^2$
	Nutzlast	$q = 4,0 \text{ kN/m}^2$
	Randlast (Brüstung)	$g_R = 3,0 \text{ kN/m}$
	Winddruck	$w_e = 1,0 \text{ kN/m}^2$
Expositionsklassen:	außen XC 4	
	innen XC 1	
Gewählt:	Betonfestigkeitsklasse C25/30 für Balkon und Decke	
	Betondeckung $c_{\text{nom}} = 35 \text{ mm}$ für Isokorb® Zugstäbe	
	(Abminderung $\Delta c_{\text{def}}$ um 5 mm, wg. Qualitätsmaßnahmen Schöck Isokorb® Produktion)	
Anschlussgeometrie:	kein Höhenversatz, kein Deckenrandunterzug, keine Balkonaufkantung	
Lagerung Decke:	Deckenrand direkt gelagert	
Lagerung Balkon:	Einspannung der Kragplatte mit T Typ KL	

## Bemessungsbeispiel | Einbauanleitung

### Nachweise im Grenzzustand der Tragfähigkeit

Schnittgrößen:

$$m_{Ed} = -[(\gamma_G \cdot g + \gamma_Q \cdot q) \cdot l_k^2/2 + \gamma_G \cdot (g_R \cdot l_k + 2 \cdot g_R \cdot l_k^2/2/4)]$$

$$m_{Ed} = -[(1,35 \cdot 6,5 + 1,5 \cdot 4) \cdot 2,06^2/2 + 1,35 \cdot (3,0 \cdot 2,06 + 2 \cdot 3,0 \cdot 2,06^2/2/4)]$$

$$m_{Ed} = -44,0 \text{ kNm/m}$$

$$V_{Ed,z} = +(\gamma_G \cdot g + \gamma_Q \cdot q) \cdot l_k + \gamma_G \cdot (g_R + 2 \cdot g_R \cdot l_k/4)$$

$$V_{Ed,z} = +(1,35 \cdot 6,5 + 1,5 \cdot 4,0) \cdot 2,06 + 1,35 \cdot (3,0 + 2 \cdot 3,0 \cdot 2,06/4) = +38,7 \text{ kN/m}$$

$$V_{Ed,z} = +38,7 \text{ kN/m}$$

$$N_{Ed,x} = \gamma_Q \cdot w_e \cdot 4,0 \cdot (h + h_R) = 1,5 \cdot 1,0 \cdot 4,0 \cdot (0,2 + 1,0) = 7,2 \text{ kN (frontaler Wind)}$$

$$V_{Ed,y} = \gamma_Q \cdot w_e \cdot 2 \cdot 1,9 \cdot (h + h_R) = 1,5 \cdot 1,0 \cdot 2 \cdot 1,9 \cdot (0,2 + 1,0) = 6,8 \text{ kN (seitlicher Wind)}$$

gewählt: **1 Schöck Isokorb® T Typ HP-VV1-NN1-REI120-H200-5.2**

$$N_{Rd,x} = \pm 11,6 \text{ kN (siehe Seite 142)} > N_{Ed,x}$$

$$V_{Rd,y} = \pm 10,4 \text{ kN (siehe Seite 142)} > V_{Ed,y}$$

gewählt: **Schöck Isokorb® T Typ KL-M8-V1-REI120-CV1-H200-2.2**

Erhöhte Einwirkung unter Berücksichtigung vom Einbau des Schöck Isokorb® T Typ HP:

$$|m_{Rd}| = 49,4 \text{ kNm/m (siehe Seite 53)} > 45,7 \text{ kNm/m} = (4,00 \text{ m} / 3,90 \text{ m}) \cdot 44,0 \text{ kNm/m} = |m_{Ed}|$$

$$V_{Rd,z} = 92,7 \text{ kN/m (siehe Seite 53)} > 40,2 \text{ kN/m} = (4,00 \text{ m} / 3,90 \text{ m}) \cdot 38,7 \text{ kN/m} = V_{Ed,z}$$

### Nachweise für den außergewöhnlichen Lastfall Erdbeben

Lastannahmen für Erdbeben:  $F_{a,x} = \pm 17,2 \text{ kN/m}$  (horizontal, parallel zur Fuge)  
 $F_{a,y} = \pm 17,2 \text{ kN/m}$  (horizontal, senkrecht zur Fuge)

Schnittgrößen:

$$N_{EdA,x} = \pm F_{a,x} \cdot 4,0 \text{ m} = \pm 17,2 \text{ kN/m} \cdot 4,0 \text{ m} = \pm 68,8 \text{ kN (Kraft senkrecht zur Fuge)}$$

$$V_{EdA,y} = \pm F_{a,y} \cdot 4,0 \text{ m} = \pm 17,2 \text{ kN/m} \cdot 4,0 \text{ m} = \pm 68,8 \text{ kN (Kraft parallel zur Fuge)}$$

gewählt: **2 Schöck Isokorb® T Typ HP-VV2-NN1-REI120-H200-5.2**

$$N_{Rd,x} = \pm 49,2 \text{ kN} \cdot 2 = 98,4 \text{ kN (siehe Seite 142)} > N_{EdA,x}$$

$$V_{Rd,y} = \pm 39,2 \text{ kN} \cdot 2 = 78,4 \text{ kN (siehe Seite 142)} > V_{EdA,y}$$

gewählt: **Schöck Isokorb® T Typ KL-M8-V1-REI120-CV1-H200-2.2**

Erhöhte Einwirkung unter Berücksichtigung vom Einbau des Schöck Isokorb® T Typ HP:

$$|m_{Rd}| = 49,4 \text{ kNm/m (siehe Seite 53)} > 46,3 \text{ kNm/m} = (4,00 \text{ m} / 3,80 \text{ m}) \cdot 44,0 \text{ kNm/m} = |m_{Ed}|$$

$$V_{Rd,z} = 92,7 \text{ kN/m (siehe Seite 53)} > 40,7 \text{ kN/m} = (4,00 \text{ m} / 3,80 \text{ m}) \cdot 38,7 \text{ kN/m} = V_{Ed,z}$$

### 1 Bemessungsbeispiel

- Hinweise zum Dehnfugenabstand sind zu beachten, siehe Seite 29.
- Bemessungshandbuch Schöck Isokorb® Erdbebennachweis für Balkone finden Sie unter:  
[www.schoeck.com/download-technische-informationen/at](http://www.schoeck.com/download-technische-informationen/at)

### 1 Einbauanleitung

Die aktuelle Einbauanleitung finden Sie online unter:  
[www.schoeck.com/view/10306](http://www.schoeck.com/view/10306)

## Schöck Isokorb® T Typ ZL



### Schöck Isokorb® T Typ ZL

Wärmedämmelement als Ergänzung für unterschiedliche Einbausituationen und Brandschutzanforderungen. Das Element überträgt keine Kräfte.

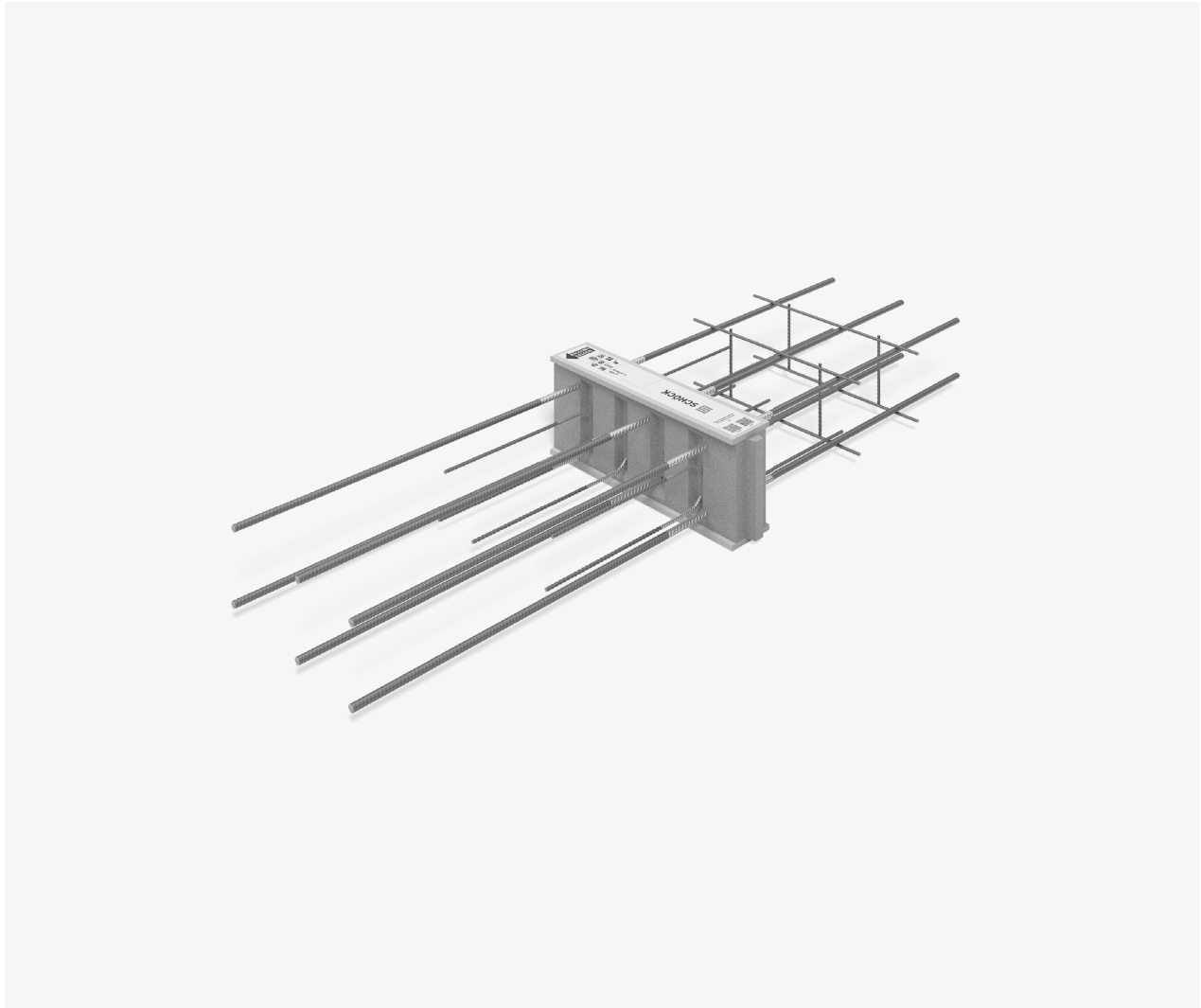
T  
Typ ZL

Stahlbeton – Stahlbeton





## Schöck Isokorb® T Typ DP



### Schöck Isokorb® T Typ DP

Tragendes Wärmedämmelement für durchlaufende Deckenfelder. Das Element überträgt Momente und Querkräfte.

#### **i** Info

Der Schöck Isokorb® T Typ DL-MM1 bis MM5 Generation 5.0 mit Länge L1000 wird durch den Schöck Isokorb® T Typ DP-MM1 bis MM6 Generation 6.0 mit Länge L500 ersetzt.

## Elementanordnung | Einbauschnitte

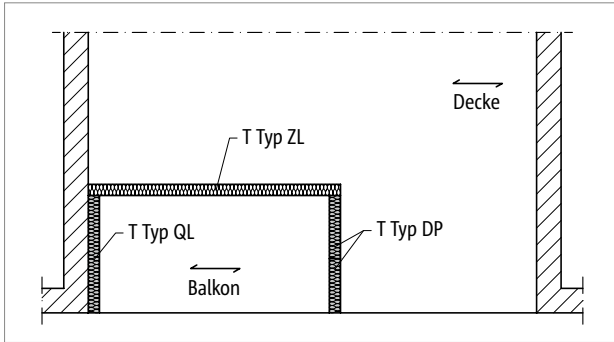


Abb. 204: Schöck Isokorb® T Typ DP, QL-Z, ZL: Decke einachsrig gespannt

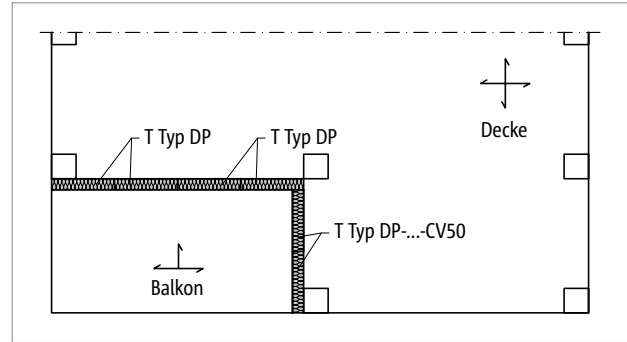


Abb. 205: Schöck Isokorb® T Typ DP: Einsatz in Flachdecken

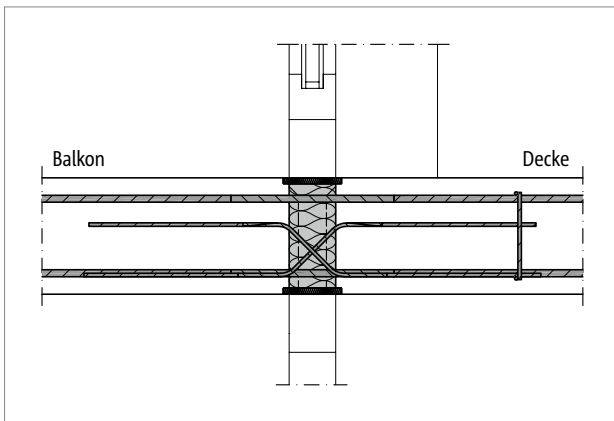


Abb. 206: Schöck Isokorb® T Typ DP: Einbauschnitt; einachsrig gespannte Decke

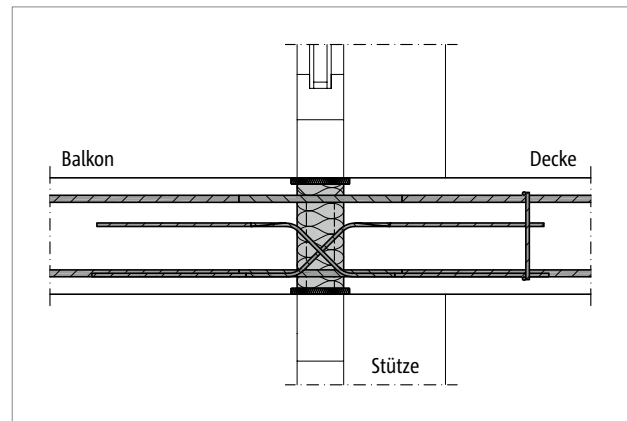


Abb. 207: Schöck Isokorb® T Typ DP: Einbauschnitt; Flachdecke

### Elementanordnung

- Bei Anschluss über Eck mit Schöck Isokorb® T Typ DP ist in eine Achsrichtung T Typ DP-CV2 (2. Lage) erforderlich. Daraus ergibt sich eine Mindestplattendicke von  $\geq 200$  mm in Abhängig der gewählten Nebentragstufe.

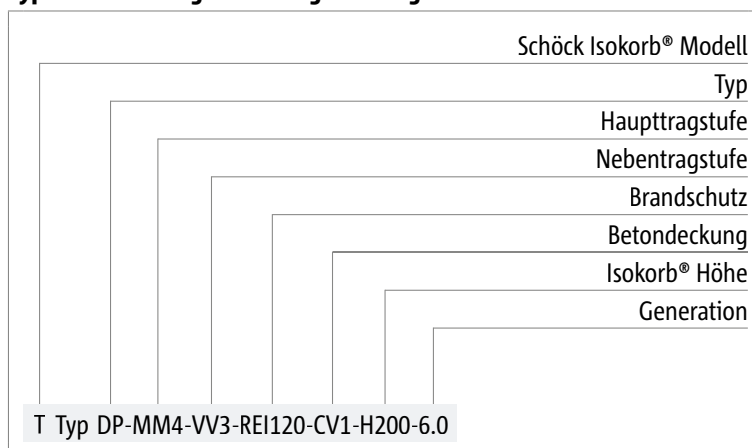
## Typenbezeichnung | Sonderkonstruktionen

### Varianten Schöck Isokorb® T Typ DP

Die Ausführung des Schöck Isokorb® T Typ DP kann wie folgt variiert werden:

- Haupttragstufe:  
MM1 bis MM6
- Nebentragstufe:  
VV1 bis VV5
- Feuerwiderstandsklasse:  
REI120: Überstand obere + untere Brandschutzplatte, beidseitig 10 mm
- Betondeckung der Zugstäbe:  
CV1: oben CV = 35 mm, unten CV = 30 mm  
CV2: oben CV = 50 mm, unten CV = 50 mm
- Isokorb® Länge:  
L = 500 mm
- Isokorb® Höhe:  
H = H<sub>min</sub> bis 280 mm (H<sub>min</sub> ist abhängig von Betondeckung und Querkrafttragstufe siehe Seite 153)
- Generation:  
6.0

### Typenbezeichnung in Planungsunterlagen



### **i** Sonderkonstruktionen

Anschlussituationen, die mit den in dieser Technischen Information dargestellten Standard-Produktvarianten nicht realisierbar sind, können bei der Anwendungstechnik (Kontakt siehe Seite 3) angefragt werden.

Gemäß Zulassung sind Höhen bis 500 mm möglich.

## Bemessung

### **i** Hinweise zur Bemessung

- Für die beiderseits des Schöck Isokorb® anschließenden Stahlbetonbauteile ist ein statischer Nachweis vorzulegen.
- Die Bemessungswerte beziehen sich auf die Elementlänge ( $L = 500 \text{ mm}$ ) und können pro Laufmeter umgerechnet werden.

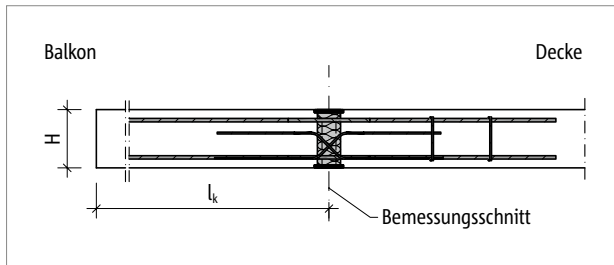


Abb. 208: Schöck Isokorb® T Typ DP: Statisches System

## Bemessung C25/30

Schöck Isokorb® T Typ DP-MM1 bis MM6 ist nur in der Länge L = 500 mm erhältlich

Schöck Isokorb® T Typ DP 6.0		MM1			MM2			
		VV1	VV2	VV3	VV1	VV2	VV3	
Bemessungs- werte bei	Betondeckung CV		Betonfestigkeitsklasse $\geq$ C25/30					
	CV1	CV2	$M_{Rd,y}$ [kNm/Element]					
Isokorb® Höhe H [mm]	160		±7,4	±7,1	-	±11,2	-	-
		200	±7,9	±7,5	-	±11,8	-	-
	170		±8,3	±7,9	±7,0	±12,5	±11,6	-
		210	±8,8	±8,4	±7,4	±13,2	±12,2	-
	180		±9,2	±8,8	±7,7	±13,9	±12,8	±11,7
		220	±9,7	±9,2	±8,1	±14,5	±13,4	±12,3
	190		±10,1	±9,6	±8,5	±15,2	±14,1	±12,8
		230	±10,6	±10,1	±8,9	±15,9	±14,7	±13,4
	200		±11,0	±10,5	±9,2	±16,5	±15,3	±14,0
		240	±11,5	±10,9	±9,6	±17,2	±15,9	±14,5
	210		±11,9	±11,3	±10,0	±17,9	±16,5	±15,1
		250	±12,4	±11,8	±10,4	±18,6	±17,2	±15,7
	220		±12,8	±12,2	±10,7	±19,2	±17,8	±16,2
		260	±13,3	±12,6	±11,1	±19,9	±18,4	±16,8
	230		±13,7	±13,1	±11,5	±20,6	±19,0	±17,4
		270	±14,2	±13,5	±11,9	±21,2	±19,6	±17,9
	240		±14,6	±13,9	±12,3	±21,9	±20,3	±18,5
	280	±15,1	±14,3	±12,6	±22,6	±20,9	±19,1	
250		±15,5	±14,8	±13,0	±23,3	±21,5	±19,6	
260		±16,4	±15,6	±13,8	±24,6	±22,8	±20,8	
270		±17,3	±16,5	±14,5	±26,0	±24,0	±21,9	
280		±18,2	±17,3	±15,3	±27,3	±25,2	±23,0	
		$V_{Rd,z}$ [kN/Element]						
Nebentragstufe	VV1 – VV3	±17,4	±26,1	±46,4	±26,1	±46,4	±68,0	

Schöck Isokorb® T Typ DP 6.0		MM1			MM2		
		VV1	VV2	VV3	VV1	VV2	VV3
Bestückung bei		Isokorb® Länge [mm]					
		500					
Zugstäbe/Druckstäbe		2 × 2 $\varnothing$ 12			2 × 3 $\varnothing$ 12		
Querkraftstäbe		2 × 2 $\varnothing$ 6	2 × 3 $\varnothing$ 6	2 × 3 $\varnothing$ 8	2 × 3 $\varnothing$ 6	2 × 3 $\varnothing$ 8	2 × 3 $\varnothing$ 10
$H_{min}$ bei CV1		160	160	170	160	170	180
$H_{min}$ bei CV2		200	200	210	200	210	220

### **i** Hinweise zur Bemessung

- Die Bemessungswerte beziehen sich auf die Elementlänge (L = 500 mm) und können pro Laufmeter umgerechnet werden.

## Bemessung C25/30

Schöck Isokorb® T Typ DP-MM1 bis MM6 ist nur in der Länge L = 500 mm erhältlich

Schöck Isokorb® T Typ DP 6.0			MM3				
			VV1	VV2	VV3	VV4	VV5
Bemessungswerte bei	Betondeckung CV		Betonfestigkeitsklasse $\geq$ C25/30				
	CV1	CV2	$M_{Rd,y}$ [kNm/Element]				
Isokorb® Höhe H [mm]	160		±15,2	-	-	-	-
		200	±16,2	-	-	-	-
	170		±17,1	±16,1	-	-	-
		210	±18,0	±17,0	-	-	-
	180		±18,9	±17,9	±16,8	±15,6	-
		220	±19,8	±18,7	±17,6	±16,3	-
	190		±20,8	±19,6	±18,4	±17,1	-
		230	±21,7	±20,5	±19,2	±17,9	±15,0
	200		±22,6	±21,3	±20,0	±18,6	±15,6
		240	±23,5	±22,2	±20,8	±19,4	±16,3
	210		±24,4	±23,1	±21,6	±20,1	±16,9
		250	±25,3	±23,9	±22,5	±20,9	±17,5
	220		±26,3	±24,8	±23,3	±21,6	±18,2
		260	±27,2	±25,7	±24,1	±22,4	±18,8
	230		±28,1	±26,5	±24,9	±23,2	±19,5
		270	±29,0	±27,4	±25,7	±23,9	±20,1
	240		±29,9	±28,3	±26,5	±24,7	±20,7
		280	±30,9	±29,1	±27,3	±25,4	±21,4
250		±31,8	±30,0	±28,1	±26,2	±22,0	
260		±33,6	±31,8	±29,8	±27,7	±23,3	
270		±35,4	±33,5	±31,4	±29,2	±24,5	
280		±37,3	±35,2	±33,0	±30,7	±25,8	
			$V_{Rd,z}$ [kN/Element]				
Nebentragstufe	VV1 – VV5		±26,1	±46,4	±68,0	±90,7	±139,1

Schöck Isokorb® T Typ DP 6.0			MM3				
			VV1	VV2	VV3	VV4	VV5
Bestückung bei			Isokorb® Länge [mm]				
			500				
Zugstäbe/Druckstäbe			$2 \times 4 \varnothing 12$				
Querkraftstäbe			$2 \times 3 \varnothing 6$	$2 \times 3 \varnothing 8$	$2 \times 3 \varnothing 10$	$2 \times 4 \varnothing 10$	$2 \times 4 \varnothing 12$
$H_{min}$ bei CV1			160	170	180	180	200
$H_{min}$ bei CV2			200	210	220	220	230

### **i** Hinweise zur Bemessung

- Die Bemessungswerte beziehen sich auf die Elementlänge (L = 500 mm) und können pro Laufmeter umgerechnet werden.

## Bemessung C25/30

Schöck Isokorb® T Typ DP-MM1 bis MM6 ist nur in der Länge L = 500 mm erhältlich

Schöck Isokorb® T Typ DP 6.0			MM4				
			VV1	VV2	VV3	VV4	VV5
Bemessungs- werte bei	Betondeckung CV		Betonfestigkeitsklasse $\geq$ C25/30				
	CV1	CV2	$M_{Rd,y}$ [kNm/Element]				
Isokorb® Höhe H [mm]	160		±19,3	-	-	-	-
		200	±20,5	-	-	-	-
	170		±21,7	±20,7	-	-	-
		210	±22,8	±21,8	-	-	-
	180		±24,0	±22,9	±21,8	±20,7	-
		220	±25,1	±24,0	±22,9	±21,7	-
	190		±26,3	±25,2	±23,9	±22,7	-
		230	±27,5	±26,3	±25,0	±23,7	±20,8
	200		±28,6	±27,4	±26,1	±24,7	±21,7
		240	±29,8	±28,5	±27,1	±25,7	±22,6
	210		±31,0	±29,6	±28,2	±26,7	±23,5
		250	±32,1	±30,7	±29,2	±27,7	±24,3
	220		±33,3	±31,8	±30,3	±28,7	±25,2
		260	±34,5	±33,0	±31,4	±29,7	±26,1
	230		±35,6	±34,1	±32,4	±30,7	±27,0
		270	±36,8	±35,2	±33,5	±31,7	±27,9
	240		±38,0	±36,3	±34,5	±32,7	±28,7
		280	±39,1	±37,4	±35,6	±33,7	±29,6
250		±40,3	±38,5	±36,7	±34,7	±30,5	
260		±42,6	±40,8	±38,8	±36,7	±32,3	
270		±44,9	±43,0	±40,9	±38,7	±34,0	
280		±47,3	±45,2	±43,0	±40,7	±35,8	
			$V_{Rd,z}$ [kN/Element]				
Nebentragstufe	VV1 – VV5		±26,1	±46,4	±68,0	±90,7	±139,1

Schöck Isokorb® T Typ DP 6.0			MM4				
			VV1	VV2	VV3	VV4	VV5
Bestückung bei			Isokorb® Länge [mm]				
			500				
Zugstäbe/Druckstäbe			2 × 5 $\varnothing$ 12				
Querkraftstäbe			2 × 3 $\varnothing$ 6	2 × 3 $\varnothing$ 8	2 × 3 $\varnothing$ 10	2 × 4 $\varnothing$ 10	2 × 4 $\varnothing$ 12
$H_{min}$ bei CV1			160	170	180	180	200
$H_{min}$ bei CV2			200	210	220	220	230

### **i** Hinweise zur Bemessung

- Die Bemessungswerte beziehen sich auf die Elementlänge (L = 500 mm) und können pro Laufmeter umgerechnet werden.

## Bemessung C25/30

Schöck Isokorb® T Typ DP-MM1 bis MM6 ist nur in der Länge L = 500 mm erhältlich

Schöck Isokorb® T Typ DP 6.0			MM5				
			VV1	VV2	VV3	VV4	VV5
Bemessungswerte bei	Betondeckung CV		Betonfestigkeitsklasse $\geq$ C25/30				
	CV1	CV2	$M_{Rd,y}$ [kNm/Element]				
Isokorb® Höhe H [mm]	160		±23,4	-	-	-	-
		200	±24,8	-	-	-	-
	170		±26,2	±25,3	-	-	-
		210	±27,6	±26,6	-	-	-
	180		±29,0	±28,0	±26,9	±25,7	-
		220	±30,5	±29,4	±28,2	±27,0	-
	190		±31,9	±30,7	±29,5	±28,2	-
		230	±33,3	±32,1	±30,8	±29,5	±26,6
	200		±34,7	±33,4	±32,1	±30,7	±27,7
		240	±36,1	±34,8	±33,4	±32,0	±28,9
	210		±37,5	±36,2	±34,7	±33,2	±30,0
		250	±38,9	±37,5	±36,0	±34,5	±31,1
	220		±40,3	±38,9	±37,3	±35,7	±32,2
		260	±41,7	±40,2	±38,6	±37,0	±33,4
	230		±43,1	±41,6	±39,9	±38,2	±34,5
		270	±44,6	±43,0	±41,2	±39,5	±35,6
	240		±46,0	±44,3	±42,5	±40,7	±36,8
		280	±47,4	±45,7	±43,9	±41,9	±37,9
250		±48,8	±47,0	±45,2	±43,2	±39,0	
	260	±51,6	±49,7	±47,8	±45,7	±41,3	
	270	±54,4	±52,5	±50,4	±48,2	±43,5	
	280	±57,2	±55,2	±53,0	±50,7	±45,8	
			$V_{Rd,z}$ [kN/Element]				
Nebentragstufe	VV1 – VV5		±26,1	±46,4	±68,0	±90,7	±139,1

Schöck Isokorb® T Typ DP 6.0			MM5				
			VV1	VV2	VV3	VV4	VV5
Bestückung bei			Isokorb® Länge [mm]				
			500				
Zugstäbe/Druckstäbe			$2 \times 6 \varnothing 12$				
Querkraftstäbe			$2 \times 3 \varnothing 6$	$2 \times 3 \varnothing 8$	$2 \times 3 \varnothing 10$	$2 \times 4 \varnothing 10$	$2 \times 4 \varnothing 12$
$H_{min}$ bei CV1			160	170	180	180	200
$H_{min}$ bei CV2			200	210	220	220	230

### **i** Hinweise zur Bemessung

- Die Bemessungswerte beziehen sich auf die Elementlänge (L = 500 mm) und können pro Laufmeter umgerechnet werden.



## Bemessung C25/30

Schöck Isokorb® T Typ DP-MM1 bis MM6 ist nur in der Länge L = 500 mm erhältlich

Schöck Isokorb® T Typ DP 6.0			MM6				
			VV1	VV2	VV3	VV4	VV5
Bemessungs- werte bei	Betondeckung CV		Betonfestigkeitsklasse $\geq$ C25/30				
	CV1	CV2	$M_{Rd,y}$ [kNm/Element]				
Isokorb® Höhe H [mm]	160		±31,5	-	-	-	-
		200	±33,4	-	-	-	-
	170		±35,4	±34,4	-	-	-
		210	±37,3	±36,3	-	-	-
	180		±39,2	±38,2	±37,1	±36,0	-
		220	±41,2	±40,1	±39,0	±37,8	-
	190		±43,1	±42,0	±40,8	±39,5	-
		230	±45,1	±43,9	±42,6	±41,3	±38,5
	200		±47,0	±45,8	±44,5	±43,1	±40,2
		240	±49,0	±47,7	±46,3	±44,9	±41,8
	210		±50,9	±49,6	±48,2	±46,7	±43,5
		250	±52,8	±51,5	±50,0	±48,4	±45,2
	220		±54,8	±53,4	±51,8	±50,2	±46,8
		260	±56,7	±55,2	±53,7	±52,0	±48,5
	230		±58,7	±57,1	±55,5	±53,8	±50,1
		270	±60,6	±59,0	±57,3	±55,6	±51,8
	240		±62,6	±60,9	±59,2	±57,4	±53,5
	280	±64,5	±62,8	±61,0	±59,1	±55,1	
250		±66,4	±64,7	±62,9	±60,9	±56,8	
260		±70,3	±68,5	±66,5	±64,5	±60,1	
270		±74,2	±72,3	±70,2	±68,0	±63,4	
280		±78,1	±76,1	±73,9	±71,6	±66,7	
			$V_{Rd,z}$ [kN/Element]				
Nebentragstufe	VV1 – VV5		±26,1	±46,4	±68,0	±90,7	±139,1

Schöck Isokorb® T Typ DP 6.0			MM6				
			VV1	VV2	VV3	VV4	VV5
Bestückung bei			Isokorb® Länge [mm]				
			500				
Zugstäbe/Druckstäbe			2 × 6 $\varnothing$ 14				
Querkraftstäbe			2 × 3 $\varnothing$ 6	2 × 3 $\varnothing$ 8	2 × 3 $\varnothing$ 10	2 × 4 $\varnothing$ 10	2 × 4 $\varnothing$ 12
$H_{min}$ bei CV1			160	170	180	180	200
$H_{min}$ bei CV2			200	210	220	220	230

### **i** Hinweise zur Bemessung

- Die Bemessungswerte beziehen sich auf die Elementlänge (L = 500 mm) und können pro Laufmeter umgerechnet werden.

## Verformung/Überhöhung

### Verformung

Die in der Tabelle angegebenen Verformungsfaktoren ( $\tan \alpha$  [%]) resultieren allein aus der Verformung des Schöck Isokorb® im Grenzzustand der Gebrauchstauglichkeit. Sie dienen zur Abschätzung der erforderlichen Überhöhung. Die rechnerische Überhöhung der Balkonplattenschalung ergibt sich aus der Berechnung nach EN 1992-1-1 zuzüglich der Verformung aus Schöck Isokorb®. Die vom Tragwerksplaner/Konstrukteur in den Ausführungsplänen zu nennende Überhöhung der Balkonplattenschalung (Basis: errechnete Gesamtverformung aus Kragplatte + Deckendrehwinkel + Schöck Isokorb®) sollte so gerundet werden, dass die planmäßige Entwässerungsrichtung eingehalten wird (aufrunden: bei Entwässerung zur Gebädefassade, abrunden: bei Entwässerung zum Kragplattenende).

### Verformung ( $w_{\ddot{u}}$ ) infolge Schöck Isokorb®

$$w_{\ddot{u}} = \tan \alpha \cdot l_k \cdot (m_{\ddot{u}d} / m_{Rd}) \cdot 10 \text{ [mm]}$$

#### Einzusetzende Faktoren:

$\tan \alpha$  = Tabellenwert einsetzen

$l_k$  = Auskragungslänge [m]

$m_{\ddot{u}d}$  = Maßgebendes Biegemoment [kNm/m] im Grenzzustand der Tragfähigkeit für die Ermittlung der Verformung  $w_{\ddot{u}}$  [mm] aus Schöck Isokorb®.

Die für die Verformung anzusetzende Lastkombination wird vom Tragwerksplaner festgelegt.

(Empfehlung: Lastkombination für die Ermittlung der Überhöhung  $w_{\ddot{u}}$ :  $g+q/2$ ,  $m_{\ddot{u}d}$  im Grenzzustand der Tragfähigkeit ermitteln)

$m_{Rd}$  = Maximales Bemessungsmoment [kNm/m] des Schöck Isokorb®

10 = Umrechnungsfaktor für Einheiten

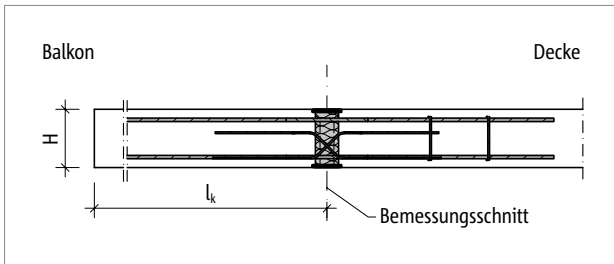


Abb. 209: Schöck Isokorb® T Typ DP: Statisches System

Schöck Isokorb® T Typ DP 6.0		MM1–MM5		MM6	
		CV1	CV2	CV1	CV2
Verformungsfaktor bei		$\tan \alpha$ [%]			
Isokorb® Höhe H [mm]	160	1,1	-	1,9	-
	170	0,9	-	1,7	-
	180	0,8	-	1,5	-
	190	0,7	-	1,3	-
	200	0,7	1,0	1,2	1,8
	210	0,6	0,9	1,1	1,6
	220	0,6	0,8	1,0	1,4
	230	0,5	0,7	1,0	1,2
	240	0,5	0,6	0,9	1,1
	250	0,5	0,6	0,8	1,1
	260	0,4	0,6	0,8	1,0
	270	0,4	0,5	0,8	0,9
	280	0,4	0,5	0,7	0,9

## Schwingung

### Schwingung

Begehbare und freiauskragende Balkone können bei der Nutzung durch „langames Gehen“ und „langames Hüpfen“ zum Schwingen angeregt werden. Zur Schwingungsbegrenzung bei Balkonen gibt es zurzeit keine normativen Regelungen in Österreich. Gemäß dem Stand der Technik empfehlen wir die Einhaltung der Eigenfrequenz solch eines Bauteils auf  $\geq 7,5$  Hz zu begrenzen. Nachfolgend dargestellt sind die empfohlenen maximalen Auskragslängen im Grenzzustand der Gebrauchstauglichkeit zur Einhaltung von 7,5 Hz unter Berücksichtigung der produktspezifischen Eigenschaften des Schöck Isokorb® und den angegebenen Belastungen.

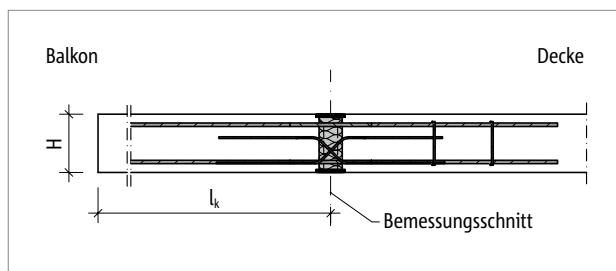


Abb. 210: Schöck Isokorb® T Typ DP: Statisches System

### i Maximale Auskragslänge

Die Tabellenwerte beruhen auf den folgenden Annahmen:

- Begehbarer rechteckiger freiauskragender Balkon
- Betonwichte  $\gamma = 25 \text{ kN/m}^3$
- Eigengewicht des Balkonbelags  $g_2 \leq 1,5 \text{ kN/m}^2$ , Balkongeländer  $g_R \leq 1,0 \text{ kN/m}$
- Nutzlast  $q = 4,0 \text{ kN/m}^2$  mit dem Beiwert  $\psi_{2,i} = 0,3$  für die quasi-ständige Kombination
- Eigenfrequenz  $f_e \geq 7,5 \text{ Hz}$
- Die Steifigkeiten im Auflagerbereich der Tragstruktur (Decke/Wand) werden als unendlich steif angenommen.
- Die maximale Auskragslänge kann beim Einsatz des Schöck Isokorb® durch die Tragfähigkeit des gewählten Typs begrenzt werden.

## Schwingung

Schöck Isokorb® T Typ DP 6.0			MM1			MM2		
			VV1	VV2	VV3	VV1	VV2	VV3
Maximale Auskragungslänge bei	Betondeckung CV		Betonfestigkeitsklasse $\geq$ C25/30					
	CV1	CV2	$l_{k,max}$ [m]					
Isokorb® Höhe H [mm]		200	1,31	1,33	-	1,50	-	-
	160		1,32	1,33	-	1,51	-	-
		210	1,40	1,41	1,45	1,60	1,63	-
	170		1,41	1,42	1,46	1,61	1,64	-
		220	1,48	1,49	1,53	1,69	1,72	1,75
	180		1,49	1,51	1,54	1,71	1,73	1,77
		230	1,55	1,57	1,61	1,78	1,81	1,84
	190		1,57	1,58	1,62	1,80	1,83	1,86
		240	1,62	1,64	1,68	1,86	1,89	1,92
	200		1,64	1,66	1,70	1,88	1,91	1,95
		250	1,69	1,71	1,75	1,94	1,97	2,00
	210		1,71	1,73	1,78	1,96	1,99	2,03
		260	1,76	1,78	1,82	2,01	2,04	2,08
	220		1,78	1,80	1,85	2,04	2,07	2,11
		270	1,82	1,84	1,89	2,08	2,12	2,16
	230		1,85	1,87	1,91	2,11	2,15	2,19
		280	1,88	1,90	1,95	2,15	2,19	2,23
	240		1,91	1,93	1,98	2,18	2,22	2,26
250		1,97	1,99	2,04	2,25	2,29	2,33	
260		2,02	2,05	2,10	2,32	2,36	2,40	
270		2,08	2,10	2,15	2,38	2,42	2,46	
280		2,13	2,15	2,21	2,44	2,48	2,53	

### ■ Maximale Auskragungslänge

- Die Auskragungslänge  $l_k$  und statisches System siehe Seite 159.

## Schwingung

Schöck Isokorb® T Typ DP 6.0			MM3				
			VV1	VV2	VV3	VV4	VV5
Maximale Auskragungslänge bei	Betondeckung CV		Betonfestigkeitsklasse $\geq$ C25/30				
	CV1	CV2	$l_{k,max}$ [m]				
Isokorb® Höhe H [mm]		200	1,65	-	-	-	-
	160		1,65	-	-	-	-
		210	1,75	1,77	-	-	-
	170		1,77	1,79	-	-	-
		220	1,85	1,87	1,90	1,93	-
	180		1,87	1,89	1,92	1,94	-
		230	1,95	1,97	2,00	2,02	2,09
	190		1,97	1,99	2,02	2,05	-
		240	2,04	2,06	2,09	2,12	2,19
	200		2,06	2,09	2,11	2,14	2,21
		250	2,12	2,15	2,17	2,21	2,28
	210		2,15	2,18	2,20	2,24	2,31
		260	2,20	2,23	2,26	2,29	2,37
	220		2,23	2,26	2,29	2,32	2,40
		270	2,28	2,31	2,34	2,37	2,45
	230		2,32	2,34	2,37	2,41	2,49
		280	2,36	2,39	2,42	2,45	2,53
	240		2,39	2,42	2,45	2,49	2,57
		250	2,47	2,50	2,53	2,56	2,65
260		2,54	2,57	2,60	2,64	2,73	
	270	2,61	2,64	2,67	2,71	2,80	
280		2,67	2,71	2,74	2,78	2,87	

### **i** Maximale Auskragungslänge

- Die Auskragungslänge  $l_k$  und statisches System siehe Seite 159.

## Schwingung

Schöck Isokorb® T Typ DP 6.0			MM4				
			VV1	VV2	VV3	VV4	VV5
Maximale Auskragungslänge bei	Betondeckung CV		Betonfestigkeitsklasse $\geq$ C25/30				
	CV1	CV2	$l_{k,max}$ [m]				
Isokorb® Höhe H [mm]		200	1,77	-	-	-	-
	160		1,78	-	-	-	-
		210	1,88	1,90	-	-	-
	170		1,90	1,91	-	-	-
		220	1,99	2,01	2,03	2,05	-
	180		2,01	2,03	2,05	2,07	-
		230	2,09	2,11	2,13	2,16	2,21
	190		2,11	2,13	2,16	2,18	-
		240	2,19	2,21	2,23	2,25	2,31
	200		2,21	2,23	2,26	2,28	2,34
		250	2,28	2,30	2,32	2,35	2,41
	210		2,31	2,33	2,35	2,38	2,44
		260	2,37	2,39	2,41	2,44	2,50
	220		2,40	2,42	2,45	2,47	2,54
		270	2,45	2,47	2,50	2,53	2,59
	230		2,49	2,51	2,54	2,56	2,63
		280	2,53	2,56	2,58	2,61	2,68
	240		2,57	2,59	2,62	2,65	2,72
		250	2,65	2,67	2,70	2,73	2,80
		260	2,73	2,75	2,78	2,81	2,88
	270	2,80	2,83	2,86	2,89	2,96	
	280	2,87	2,90	2,93	2,96	3,03	

### ■ Maximale Auskragungslänge

- Die Auskragungslänge  $l_k$  und statisches System siehe Seite 159.

## Schwingung

Schöck Isokorb® T Typ DP 6.0			MM5				
			VV1	VV2	VV3	VV4	VV5
Maximale Auskragungslänge bei	Betondeckung CV		Betonfestigkeitsklasse $\geq$ C25/30				
	CV1	CV2	$l_{k,max}$ [m]				
Isokorb® Höhe H [mm]		200	1,88	-	-	-	-
	160		1,89	-	-	-	-
		210	2,00	2,01	-	-	-
	170		2,01	2,03	-	-	-
		220	2,11	2,13	2,14	2,16	-
	180		2,13	2,15	2,17	2,18	-
		230	2,22	2,23	2,25	2,27	2,32
	190		2,24	2,26	2,28	2,30	-
		240	2,32	2,34	2,36	2,38	2,43
	200		2,35	2,37	2,39	2,41	2,46
		250	2,42	2,44	2,46	2,48	2,53
	210		2,45	2,47	2,49	2,51	2,56
		260	2,51	2,53	2,55	2,57	2,63
	220		2,55	2,57	2,59	2,61	2,66
		270	2,60	2,62	2,64	2,67	2,72
	230		2,64	2,66	2,68	2,70	2,76
		280	2,69	2,71	2,73	2,75	2,81
	240		2,73	2,75	2,77	2,79	2,85
			2,81	2,83	2,86	2,88	2,94
250		2,89	2,91	2,94	2,96	3,02	
		2,97	2,99	3,02	3,05	3,11	
260		3,05	3,07	3,09	3,12	3,19	
270							
280							

### **i** Maximale Auskragungslänge

- Die Auskragungslänge  $l_k$  und statisches System siehe Seite 159.

## Schwingung

Schöck Isokorb® T Typ DP 6.0			MM6				
			VV1	VV2	VV3	VV4	VV5
Maximale Auskragungslänge bei	Betondeckung CV		Betonfestigkeitsklasse $\geq$ C25/30				
	CV1	CV2	$l_{k,max}$ [m]				
Isokorb® Höhe H [mm]		200	2,02	-	-	-	-
	160		2,02	-	-	-	-
		210	2,15	2,16	-	-	-
	170		2,16	2,18	-	-	-
		220	2,27	2,29	2,30	2,32	-
	180		2,29	2,31	2,32	2,34	-
		230	2,39	2,41	2,42	2,44	2,47
	190		2,42	2,43	2,45	2,46	-
		240	2,50	2,52	2,53	2,55	2,59
	200		2,53	2,55	2,57	2,58	2,62
		250	2,61	2,63	2,64	2,66	2,70
	210		2,65	2,66	2,68	2,70	2,74
		260	2,71	2,73	2,75	2,77	2,81
	220		2,75	2,77	2,78	2,80	2,85
		270	2,81	2,83	2,85	2,87	2,91
	230		2,85	2,87	2,89	2,91	2,95
		280	2,91	2,92	2,94	2,96	3,01
	240		2,95	2,97	2,98	3,01	3,05
		250	3,04	3,06	3,08	3,10	3,15
		260	3,13	3,15	3,17	3,19	3,24
	270	3,22	3,24	3,26	3,28	3,33	
	280	3,30	3,32	3,34	3,36	3,41	

### Maximale Auskragungslänge

- Die Auskragungslänge  $l_k$  und statisches System siehe Seite 159.



## Produktbeschreibung

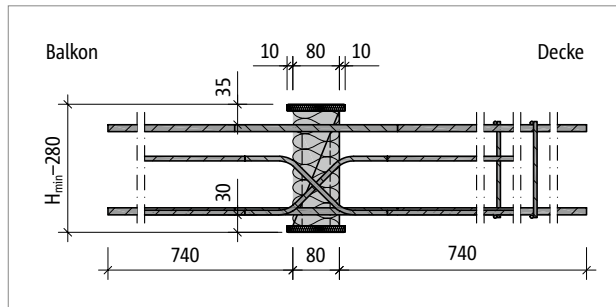


Abb. 211: Schöck Isokorb® T Typ DP-MM1-VV3 bei CV1: Produktschnitt

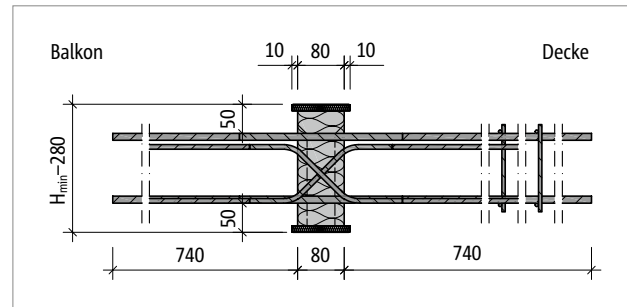


Abb. 212: Schöck Isokorb® T Typ DP-MM1-VV3 bei CV2: Produktschnitt

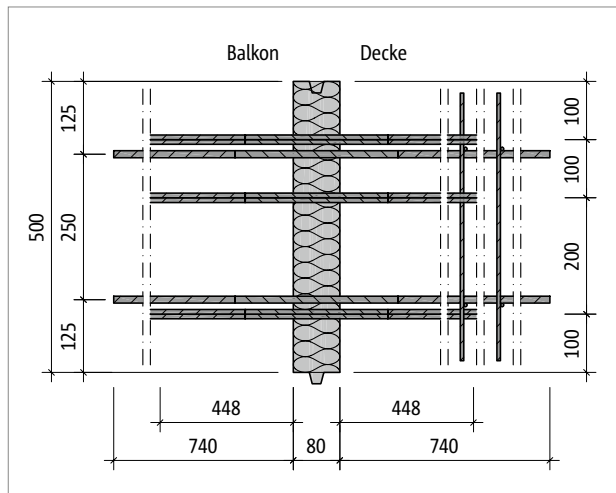


Abb. 213: Schöck Isokorb® T Typ DP-MM1-VV3: Grundriss

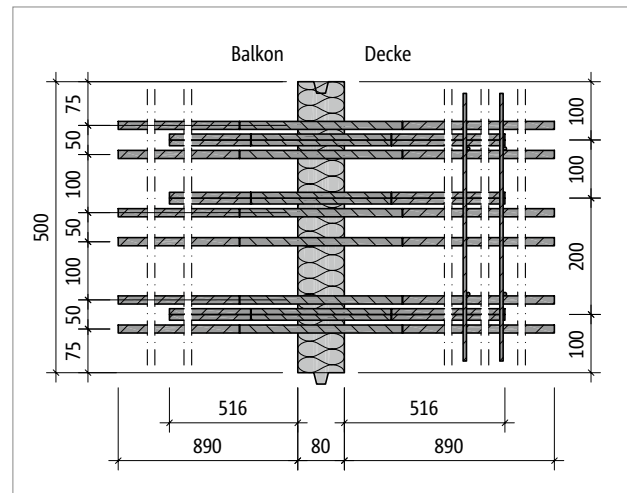


Abb. 214: Schöck Isokorb® T Typ DP-MM6-VV3: Grundriss

### Produktinformationen

- Download weiterer Grundrisse und Schnitte unter [cad.schoeck.at](http://cad.schoeck.at)

## Bauseitige Bewehrung

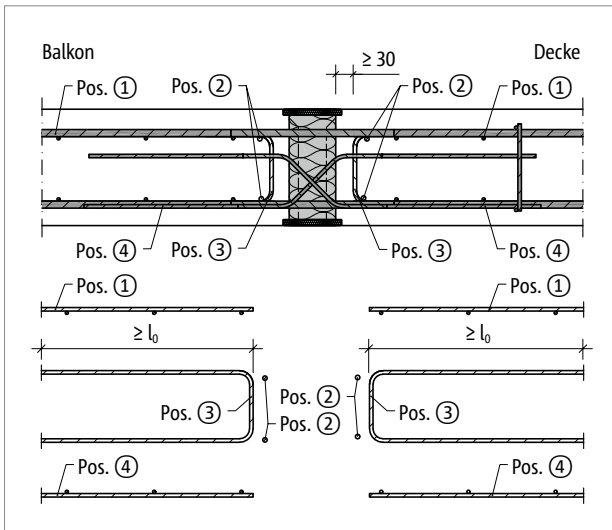


Abb. 215: Schöck Isokorb® T Typ DP: Bauseitige Bewehrung

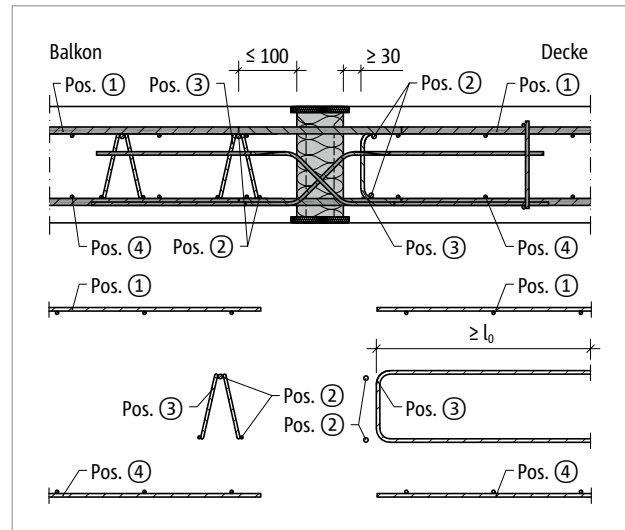


Abb. 216: Schöck Isokorb® T Typ DP: Bauseitige Bewehrung mit Gitterträger

### Info bauseitige Bewehrung

- Bewehrt man mit unterschiedlichen Durchmessern ist die Bewehrungsangabe für den größeren Durchmesser maßgebend.
- Das Mischen von Stahlstab- und Mattenbewehrung ist möglich. Die entsprechende Mattenbewehrung kann bei der Ermittlung der Zulagebewehrung angerechnet werden.
- Zu beiden Seiten des Schöck Isokorb® Typ DP ist eine Rand- und Aufhängebewehrung (Pos. 3) anzuordnen. Angaben in der Tabelle gelten für Schöck Isokorb® bei einer Beanspruchung von 100% der maximalen Bemessungsschnittgrößen bei C25/30.

## Bauseitige Bewehrung

### Vorschlag zur bauseitigen Anschlussbewehrung

Angabe der bauseitigen Bewehrung für Schöck Isokorb® bei einer Beanspruchung von 100 % des maximalen Bemessungsmoments und der Querkraft bei C25/30. Der erforderliche Bewehrungsquerschnitt ist abhängig vom Stabdurchmesser der Stahlstab- bzw. Mattenbewehrung – siehe Typenprüfung.

Schöck Isokorb® T Typ DP 6.0			MM1			MM2				
			VV1	VV2	VV3	VV1	VV2	VV3		
Bauseitige Bewehrung	CV1	CV2	Decke (XC1) Betonfestigkeitsklasse $\geq$ C25/30 Balkon (XC4) Betonfestigkeitsklasse $\geq$ C25/30							
	Höhe [mm]									
<b>Übergreifungsbewehrung abhängig vom Stabdurchmesser (erforderlich bei negativem Moment)</b>										
Pos. 1 mit $\varnothing 8$ [cm <sup>2</sup> /Element]			2,43	2,51	2,33	3,64	3,46	3,39		
Pos. 1 mit $\varnothing 10$ [cm <sup>2</sup> /Element]			2,57	2,73	2,62	3,86	3,75	3,62		
Pos. 1 mit $\varnothing 12$ [cm <sup>2</sup> /Element]			2,71	2,94	2,90	4,07	4,03	3,98		
<b>Stabstahl längs der Dämmfuge</b>										
Pos. 2			2 × 2 $\varnothing 8$							
<b>Vertikalbewehrung</b>										
Pos. 3 [cm <sup>2</sup> /Element]			160–180	200–210	0,57					
Pos. 3 [cm <sup>2</sup> /Element]			190–280	220–280	0,57	0,60	1,07	0,60	1,07	1,56
<b>Übergreifungsbewehrung abhängig vom Stabdurchmesser (erforderlich bei positivem Moment)</b>										
Pos. 4 mit $\varnothing 8$ [cm <sup>2</sup> /Element]			2,43	2,51	2,33	3,64	3,46	3,39		
Pos. 4 mit $\varnothing 10$ [cm <sup>2</sup> /Element]			2,57	2,73	2,62	3,86	3,75	3,62		
Pos. 4 mit $\varnothing 12$ [cm <sup>2</sup> /Element]			2,71	2,94	2,90	4,07	4,03	3,98		
<b>Übergreifungslänge</b>										
Übergreifungslänge [mm]			710							

Schöck Isokorb® T Typ DP 6.0			MM3						
			VV1	VV2	VV3	VV4	VV5		
Bauseitige Bewehrung	CV1	CV2	Decke (XC1) Betonfestigkeitsklasse $\geq$ C25/30 Balkon (XC4) Betonfestigkeitsklasse $\geq$ C25/30						
	Höhe [mm]								
<b>Übergreifungsbewehrung abhängig vom Stabdurchmesser (erforderlich bei negativem Moment)</b>									
Pos. 1 mit $\varnothing 8$ [cm <sup>2</sup> /Element]			4,78	4,60	4,52	4,52	4,52		
Pos. 1 mit $\varnothing 10$ [cm <sup>2</sup> /Element]			4,99	4,88	4,75	4,83	4,52		
Pos. 1 mit $\varnothing 12$ [cm <sup>2</sup> /Element]			5,20	5,16	5,11	5,31	4,52		
<b>Stabstahl längs der Dämmfuge</b>									
Pos. 2			2 × 2 $\varnothing 8$						
<b>Vertikalbewehrung</b>									
Pos. 3 [cm <sup>2</sup> /Element]			160–180	200–210	0,57				
Pos. 3 [cm <sup>2</sup> /Element]			190–280	220–280	0,60	1,07	1,56	2,09	3,20
<b>Übergreifungsbewehrung abhängig vom Stabdurchmesser (erforderlich bei positivem Moment)</b>									
Pos. 4 mit $\varnothing 8$ [cm <sup>2</sup> /Element]			4,78	4,60	4,52	4,52	4,52		
Pos. 4 mit $\varnothing 10$ [cm <sup>2</sup> /Element]			4,99	4,88	4,75	4,83	4,52		
Pos. 4 mit $\varnothing 12$ [cm <sup>2</sup> /Element]			5,20	5,16	5,11	5,31	4,52		
<b>Übergreifungslänge</b>									
Übergreifungslänge [mm]			710						

### Info bauseitige Bewehrung

- Hinweise zur bauseitigen Bewehrung siehe Seite 166.

## Bauseitige Bewehrung

Schöck Isokorb® T Typ DP 6.0			MM4				
			VV1	VV2	VV3	VV4	VV5
Bauseitige Bewehrung	CV1	CV2	Decke (XC1) Betonfestigkeitsklasse $\geq$ C25/30 Balkon (XC4) Betonfestigkeitsklasse $\geq$ C25/30				
	Höhe [mm]						
<b>Übergreifungsbewehrung abhängig vom Stabdurchmesser (erforderlich bei negativem Moment)</b>							
Pos. 1 mit $\varnothing$ 10 [cm <sup>2</sup> /Element]			6,12	6,01	5,88	5,96	5,65
Pos. 1 mit $\varnothing$ 12 [cm <sup>2</sup> /Element]			6,33	6,29	6,24	6,44	5,65
Pos. 1 mit $\varnothing$ 14 [cm <sup>2</sup> /Element]			7,05	7,03	7,01	7,27	6,32
<b>Stabstahl längs der Dämmfuge</b>							
Pos. 2			2 x 2 $\varnothing$ 8				
<b>Vertikalbewehrung</b>							
Pos. 3 [cm <sup>2</sup> /Element]	160–180	200–210	0,57	0,57	0,63	0,57	0,64
Pos. 3 [cm <sup>2</sup> /Element]	190–280	220–280	0,60	1,07	1,56	2,09	3,20
<b>Übergreifungsbewehrung abhängig vom Stabdurchmesser (erforderlich bei positivem Moment)</b>							
Pos. 4 mit $\varnothing$ 10 [cm <sup>2</sup> /Element]			6,12	6,01	5,88	5,96	5,65
Pos. 4 mit $\varnothing$ 12 [cm <sup>2</sup> /Element]			6,33	6,29	6,24	6,44	5,65
Pos. 4 mit $\varnothing$ 14 [cm <sup>2</sup> /Element]			7,05	7,03	7,01	7,27	6,32
<b>Übergreifungslänge</b>							
Übergreifungslänge [mm]			710				

Schöck Isokorb® T Typ DP 6.0			MM5				
			VV1	VV2	VV3	VV4	VV5
Bauseitige Bewehrung	CV1	CV2	Decke (XC1) Betonfestigkeitsklasse $\geq$ C25/30 Balkon (XC4) Betonfestigkeitsklasse $\geq$ C25/30				
	Höhe [mm]						
<b>Übergreifungsbewehrung abhängig vom Stabdurchmesser (erforderlich bei negativem Moment)</b>							
Pos. 1 mit $\varnothing$ 10 [cm <sup>2</sup> /Element]			7,25	7,14	7,02	7,09	6,79
Pos. 1 mit $\varnothing$ 12 [cm <sup>2</sup> /Element]			7,46	7,43	7,37	7,57	6,79
Pos. 1 mit $\varnothing$ 14 [cm <sup>2</sup> /Element]			8,29	8,28	8,25	8,52	7,57
<b>Stabstahl längs der Dämmfuge</b>							
Pos. 2			2 x 2 $\varnothing$ 8				
<b>Vertikalbewehrung</b>							
Pos. 3 [cm <sup>2</sup> /Element]	160–180	200–210	0,57	0,57	0,78	0,70	1,07
Pos. 3 [cm <sup>2</sup> /Element]	190–280	220–280	0,60	1,07	1,56	2,09	3,20
<b>Übergreifungsbewehrung abhängig vom Stabdurchmesser (erforderlich bei positivem Moment)</b>							
Pos. 4 mit $\varnothing$ 10 [cm <sup>2</sup> /Element]			7,25	7,14	7,02	7,09	6,79
Pos. 4 mit $\varnothing$ 12 [cm <sup>2</sup> /Element]			7,46	7,43	7,37	7,57	6,79
Pos. 4 mit $\varnothing$ 14 [cm <sup>2</sup> /Element]			8,29	8,28	8,25	8,52	7,57
<b>Übergreifungslänge</b>							
Übergreifungslänge [mm]			710				

### **i** Info bauseitige Bewehrung

- Hinweise zur bauseitige Bewehrung siehe Seite 166.

## Bauseitige Bewehrung | Einbauanleitung

Schöck Isokorb® T Typ DP 6.0			MM6				
			VV1	VV2	VV3	VV4	VV5
Bauseitige Bewehrung	CV1	CV2	Decke (XC1) Betonfestigkeitsklasse $\geq$ C25/30 Balkon (XC4) Betonfestigkeitsklasse $\geq$ C25/30				
	Höhe [mm]						
<b>Übergreifungsbewehrung abhängig vom Stabdurchmesser (erforderlich bei negativem Moment)</b>							
Pos. 1 mit $\varnothing 12$ [cm <sup>2</sup> /Element]			9,91	9,88	9,83	10,02	9,24
Pos. 1 mit $\varnothing 14$ [cm <sup>2</sup> /Element]			10,13	10,16	10,18	10,50	9,66
<b>Stabstahl längs der Dämmfuge</b>							
Pos. 2			2 × 2 $\varnothing$ 8				
<b>Vertikalbewehrung</b>							
Pos. 3 [cm <sup>2</sup> /Element]	160–180	200–210	0,57	0,57	0,78	0,7	1,07
Pos. 3 [cm <sup>2</sup> /Element]	190–280	220–280	0,60	1,07	1,56	2,09	3,20
<b>Übergreifungsbewehrung abhängig vom Stabdurchmesser (erforderlich bei positivem Moment)</b>							
Pos. 4 mit $\varnothing 12$ [cm <sup>2</sup> /Element]			9,91	9,88	9,83	10,02	9,24
Pos. 4 mit $\varnothing 14$ [cm <sup>2</sup> /Element]			10,13	10,16	10,18	10,50	9,66
<b>Übergreifungslänge</b>							
Übergreifungslänge [mm]			790				

### **i** Info bauseitige Bewehrung

- Hinweise zur bauseitige Bewehrung siehe Seite 166.

### **i** Einbauanleitung

Die aktuelle Einbauanleitung finden Sie online unter:  
[www.schoeck.com/view/7035](http://www.schoeck.com/view/7035)

## Fertigteilbauweise | Einbauanleitung

Der Schöck Isokorb® T Typ DP kann in Verbindung mit Elementplatten auf zwei verschiedene Varianten eingesetzt werden:

- Die Elementdecke wird 770 oder 920 mm ausgespart
- Der Schöck Isokorb® wird auf die Elementdecke aufgesetzt. Hierbei muss die Plattenstärke  $\geq H230$  mm sein und der Schöck Isokorb® muss mit 60 mm kleinerer Höhe gewählt werden.

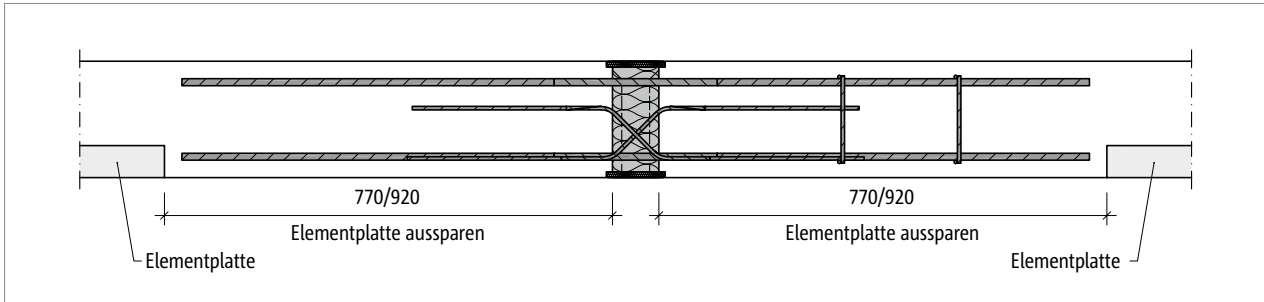


Abb. 217: Schöck Isokorb® T Typ DP: Ausgesparte Elementdecke mit eingesetztem Isokorb® T Typ DP

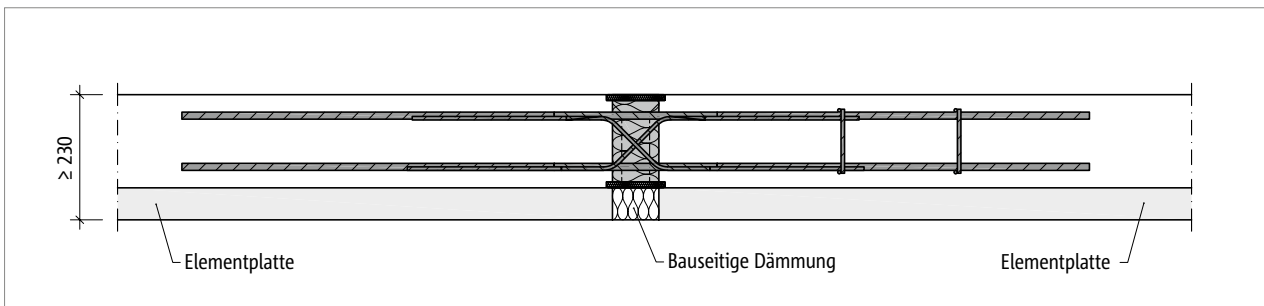


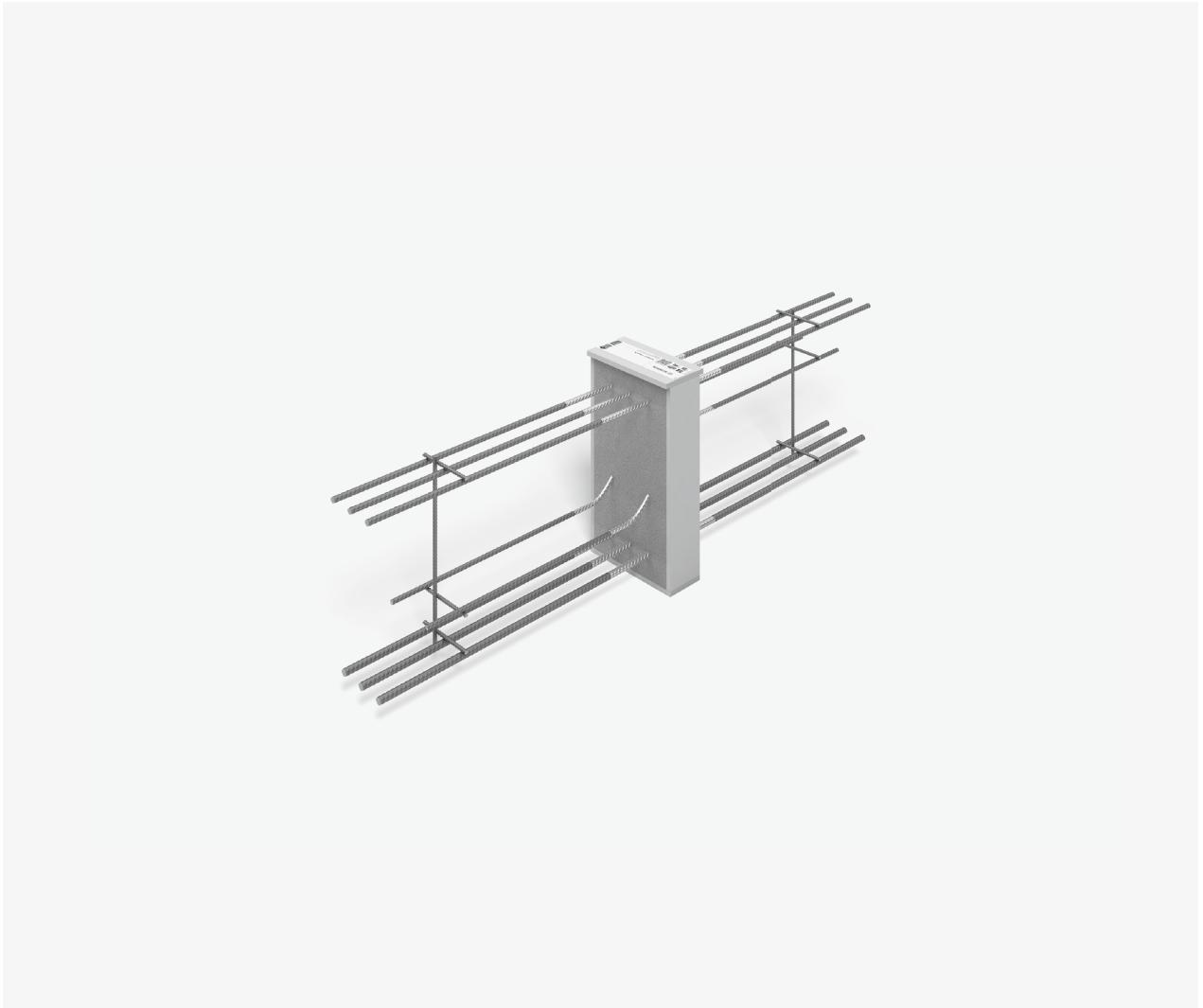
Abb. 218: Schöck Isokorb® T Typ DP: Elementdecke mit aufgesetztem Isokorb® T Typ DP

### **i** Einbauanleitung

Die aktuelle Einbauanleitung finden Sie online unter:

[www.schoeck.com/view/7035](http://www.schoeck.com/view/7035)

## Schöck Isokorb® T Typ BP



### Schöck Isokorb® T Typ BP

Tragendes Wärmedämmelement für Kragbalken und Unterzüge. Das Element überträgt negative Momente und positive Querkkräfte.

T  
Typ BP

Stahlbeton – Stahlbeton

## Elementanordnungen | Einbauschritte

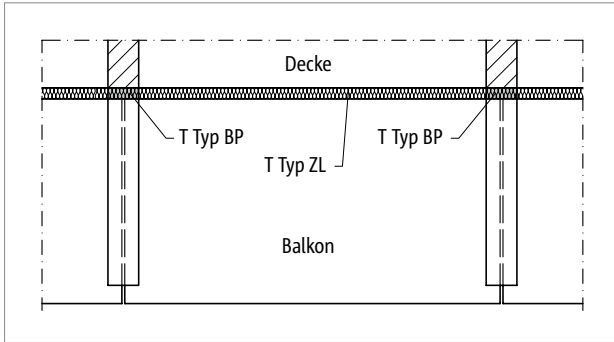


Abb. 219: Schöck Isokorb® T Typ BP: Balkonkonstruktion mit frei auskragenden Unterzügen (Fertigteilbalkon)

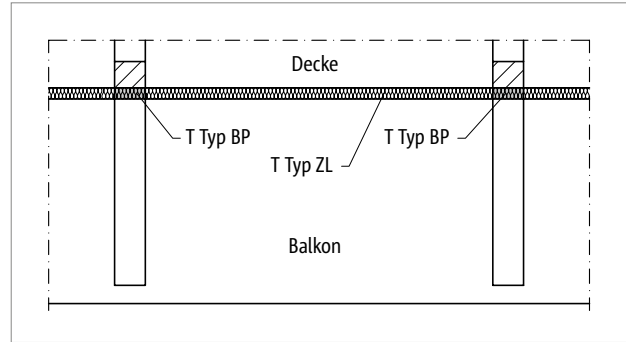


Abb. 220: Schöck Isokorb® T Typ BP: Balkonkonstruktion mit frei auskragenden Unterzügen

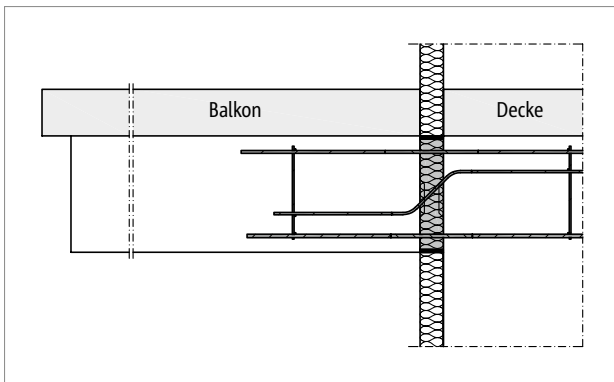


Abb. 221: Schöck Isokorb® T Typ BP: Balkonkonstruktion mit frei auskragenden Unterzügen (Fertigteilbalkon)

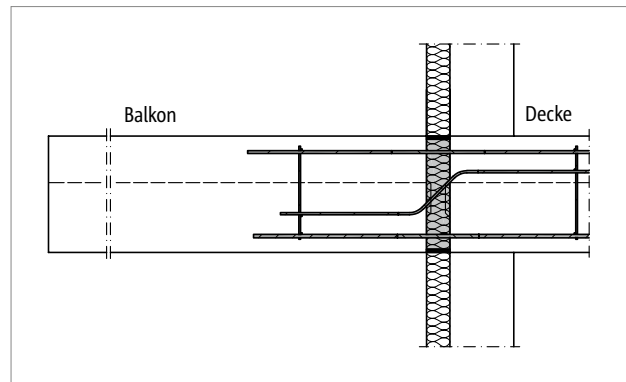


Abb. 222: Schöck Isokorb® T Typ BP: Balkonkonstruktion mit frei auskragenden Unterzügen



## Sonderkonstruktionen | Einbauanleitung

Aufgrund der unterschiedlichen Geometrie und den stark variierenden Schnittkräften bei Konsolen gibt es für diesen Typ kein Standardelement. Auch bei individuellen und schwierigen Dämmproblemen hilft Ihnen Schöck, eine optimale Lösung zu finden. Die Anwendungstechnik der Firma Schöck bearbeitet Ihr spezielles Problem und erstellt für Sie einen Lösungsvorschlag in Form eines kostenlosen und unverbindlichen Angebotes mit allen notwendigen Berechnungen und Detailplänen.

Schicken Sie uns bitte folgende Planungsunterlagen:

Kragmoment	
$M_{Ed,y}$	kNm

Trägerhöhe	
H =	mm

Vertikale Querkraft	
$V_{Ed,z}$	kN

Trägerbreite	
B =	mm

Horizontale Querkraft	
$V_{Ed,y}$	kN

Die angegebenen Schnittgrößen sind als Bemessungswerte anzugeben!

Eventuelle Zugkräfte	
$N_{Ed,x}$	kN

Eventuelle Druckkräfte	
$N_{Ed,x}$	kN

### **i** Brandschutz

- Der Schöck Isokorb® wird standardmäßig in der Brandschutzausführung R 90 ausgeliefert.

### **i** Hinweise zur Bemessung

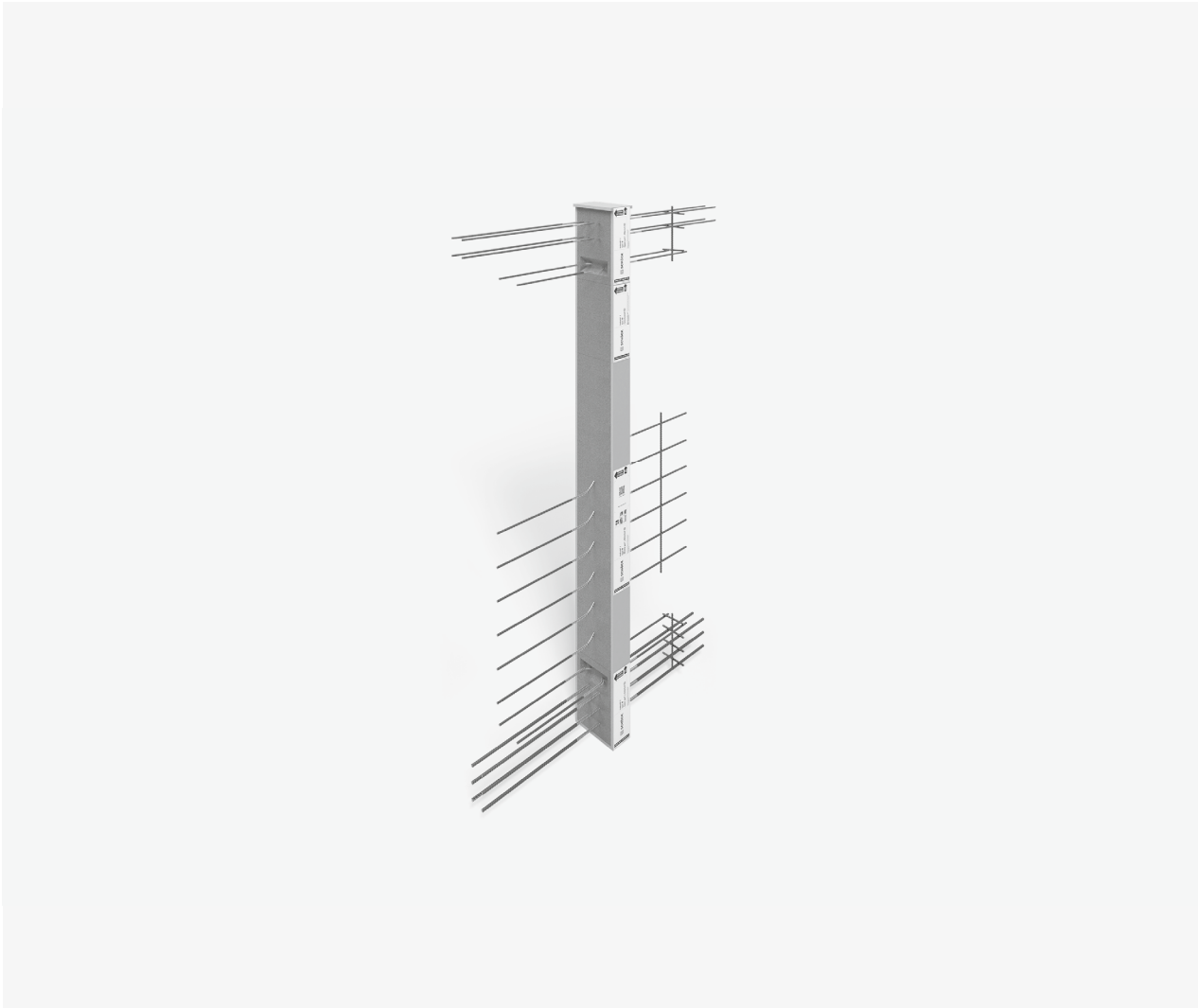
- Bitte senden Sie uns zur Berechnung eines Sonderelements alle notwendigen Schnitte und Grundrisse von der Anschlusssituation.

### **i** Einbauanleitung

Die aktuelle Einbauanleitung finden Sie online unter:  
[www.schoeck.com/view/7036](http://www.schoeck.com/view/7036)



## Schöck Isokorb® T Typ WL



### Schöck Isokorb® T Typ WL

Tragendes Wärmedämmelement für Wandscheiben. Das Element überträgt negative Momente und Querkräfte.

T  
Typ WL

Stahlbeton – Stahlbeton

## Elementanordnung | Einbauschnitt

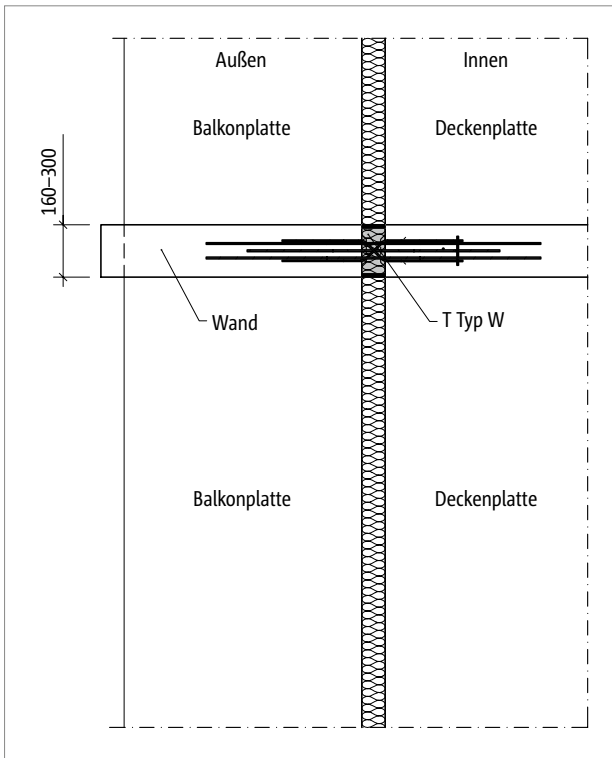


Abb. 223: Schöck Isokorb® T Typ WL: Grundriss; Balkonkonstruktion mit wärmedämmten tragenden Wandscheiben

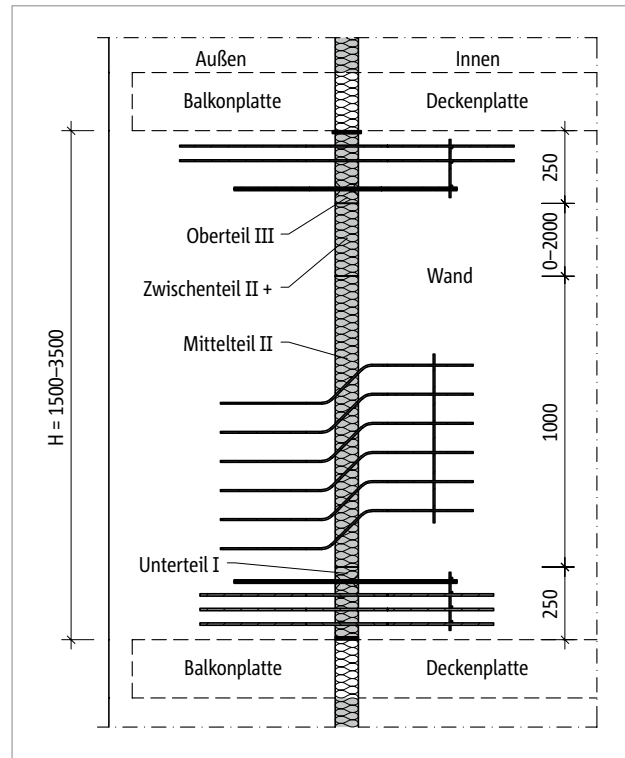


Abb. 224: Schöck Isokorb® T Typ WL: Balkonkonstruktion mit wärmedämmten tragenden Wandscheiben

### **i** Elementanordnung

- Der Schöck Isokorb® T Typ WL besteht aus mindestens 3 Teilen: Unterteil I, Mittelteil II, Oberteil III. Je nach Höhe ist zusätzlich ein Dämmzwischenstück II+ erforderlich.

## Produktvarianten | Typenbezeichnung | Sonderkonstruktionen

### Varianten Schöck Isokorb® T Typ WL

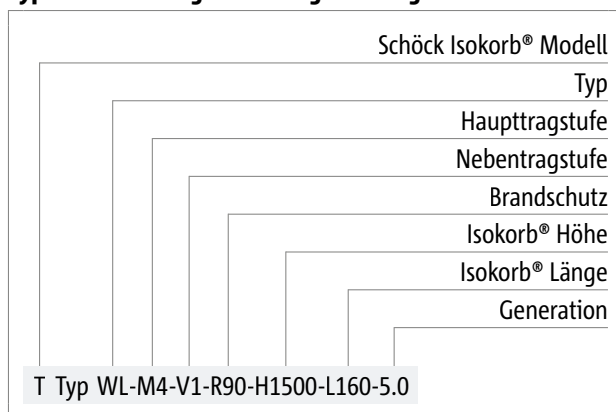
Die Ausführung des Schöck Isokorb® T Typ WL kann wie folgt variiert werden:

- Haupttragstufe: M1 bis M4
- Nebentragstufe: V1
- Feuerwiderstandsklasse:  
R90: Überstand obere Brandschutzplatte beidseitig 10 mm
- Isokorb® Höhe:  
H = 1500 mm bis 3500 mm
- Isokorb® Länge:  
L = 160 mm bis 300 mm
- Teilebezeichnung (optional): Oberteil, Mittelteil, Unterteil
- Generation:  
5.0

### **i** Varianten

- Bei der Bestellung die gewünschten Abmessungen angeben.

### Typenbezeichnung in Planungsunterlagen



### **i** Sonderkonstruktionen

Anschlussituationen, die mit den in dieser Technischen Information dargestellten Standard-Produktvarianten nicht realisierbar sind, können bei der Anwendungstechnik (Kontakt siehe Seite 3) angefragt werden.

## Bemessung C25/30

Schöck Isokorb® T Typ WL 5.0		M1	M2	M3	M4
Bemessungswerte bei		Betonfestigkeitsklasse $\geq$ C25/30			
		$M_{Rd,y}$ [kNm/Element]			
Isokorb® Höhe H [mm]	1500-1990	-64,8	-115,0	-179,5	-146,7
	2000-2490	-89,4	-158,8	-247,8	-202,5
	2500-3500	-114,0	-202,5	-316,1	-258,4
	$V_{Rd,z}$ [kN/Element]				
	1500-3500	52,2	92,7	144,9	208,6
		$V_{Rd,y}$ [kN/Element]			
1500-3500		$\pm 17,4$	$\pm 17,4$	$\pm 17,4$	$\pm 17,4$

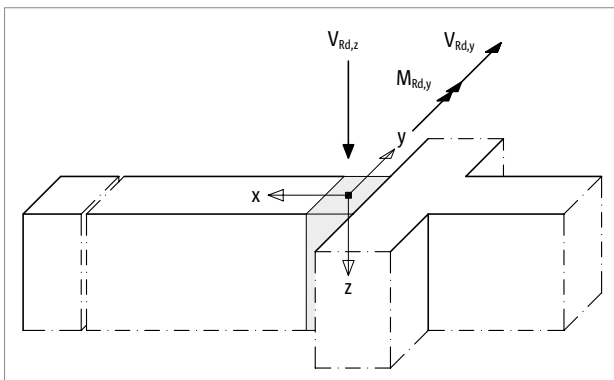


Abb. 225: Schöck Isokorb® T Typ WL: Vorzeichenregel für die Bemessung

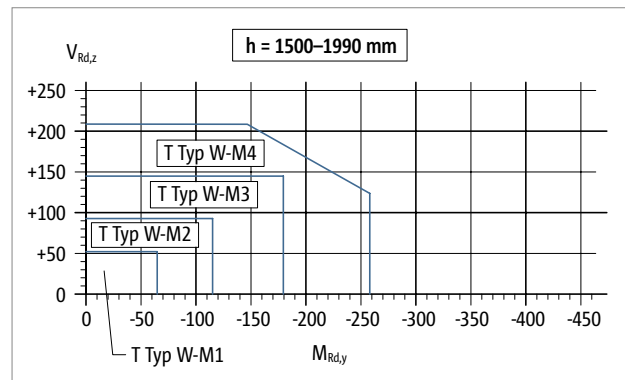


Abb. 226: Schöck Isokorb® T Typ WL: Interaktionsdiagramm

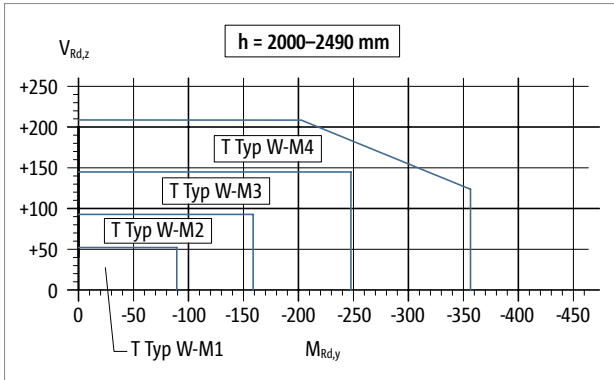


Abb. 227: Schöck Isokorb® T Typ WL: Interaktionsdiagramm

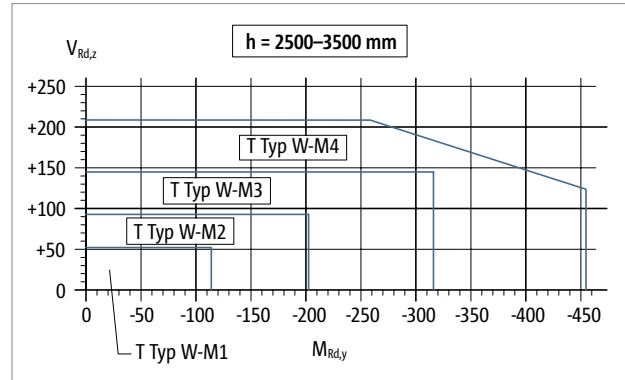


Abb. 228: Schöck Isokorb® T Typ WL: Interaktionsdiagramm

T  
Typ WL

Stahlbeton – Stahlbeton

## Bemessung

Schöck Isokorb® T Typ WL 5.0	M1	M2	M3	M4
Bestückung bei	Isokorb® Länge [mm]			
	160-300	160-300	160-300	160-300
Zugstäbe	4 Ø 6	4 Ø 8	4 Ø 10	4 Ø 12
Druckstäbe	6 Ø 8	6 Ø 10	6 Ø 12	6 Ø 14
Querkraftstäbe vertikal	6 Ø 6	6 Ø 8	6 Ø 10	6 Ø 12
Querkraftstäbe horizontal	2 × 2 Ø 6	2 × 2 Ø 6	2 × 2 Ø 6	2 × 2 Ø 6

### **i** Hinweise zur Bemessung

- Für die Ermittlung der Zugstabverankerungslängen sind mäßige Verbundbedingungen (Verbundbereich II) zugrunde gelegt.

### Varianten Schöck Isokorb® T Typ WL

Bei schwierigen Dämmproblemen hilft Ihnen Schöck, eine optimale Lösung zu finden.

Die Anwendungstechnik der Firma Schöck bearbeitet Ihr spezielles Problem und erstellt für Sie einen Lösungsvorschlag in Form eines kostenlosen und unverbindlichen Angebotes mit allen notwendigen Berechnungen und Detailplänen.

Schicken Sie uns bitte folgende Planungsunterlagen:

Kragmoment	
$M_{Ed,y}$	kNm

Wandhöhe	
H =	mm

Vertikale Querkraft	
$V_{Ed,z}$	kN

Wandbreite	
B =	mm

Horizontale Querkraft	
$V_{Ed,y}$	kN

Die angegebenen Schnittgrößen sind als Bemessungswerte anzugeben!
---

Eventuelle Zugkräfte	
$N_{Ed,x}$	kN

Eventuelle Druckkräfte	
$N_{Ed,x}$	kN

## Produktbeschreibung

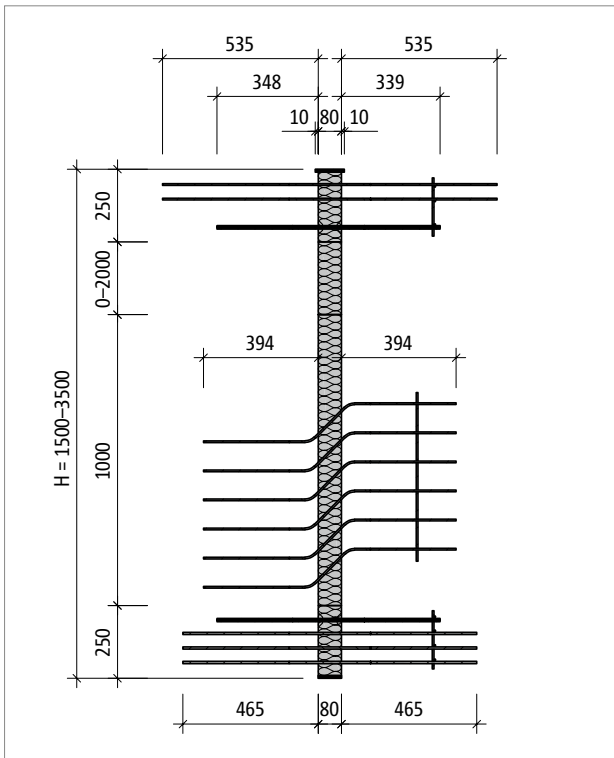


Abb. 229: Schöck Isokorb® T Typ WL-M1-R90: Produktschnitt; Brandschutzplatte oben und unten

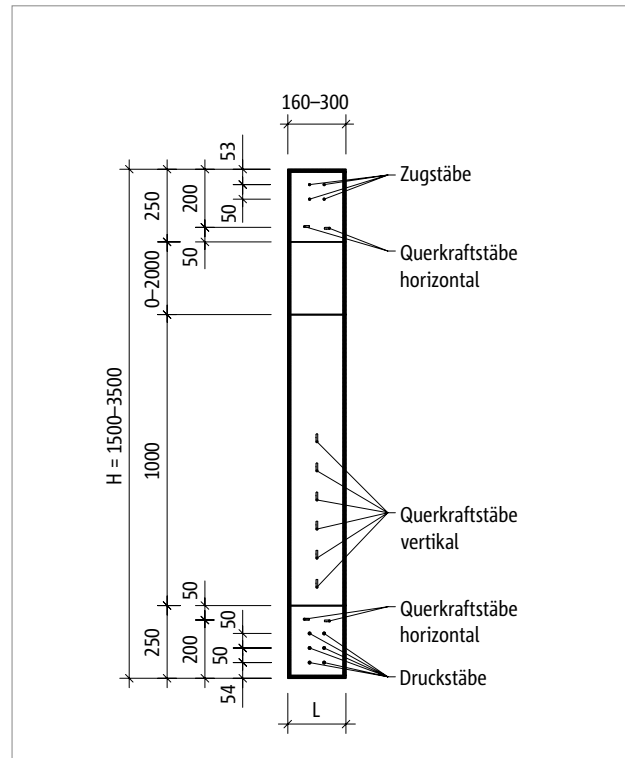


Abb. 230: Schöck Isokorb® T Typ WL-M1-R90: Produktansicht; Brandschutzplatten umlaufend

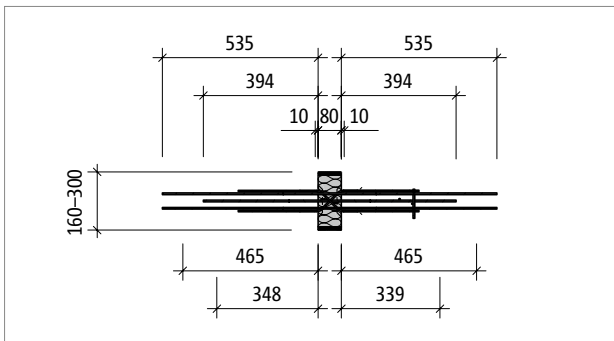


Abb. 231: Schöck Isokorb® T Typ WL-M1: Produktgrundriss

### Produktinformationen

- Download weiterer Grundrisse und Schnitte unter [cad.schoeck.at](http://cad.schoeck.at)



## Produktbeschreibung

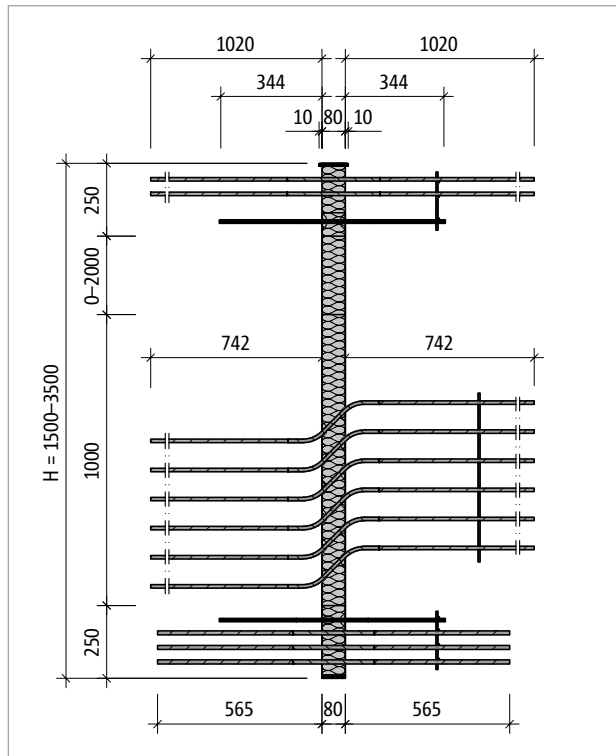


Abb. 232: Schöck Isokorb® T Typ WL-M4-R90: Produktschnitt; Brandschutzplatte oben und unten

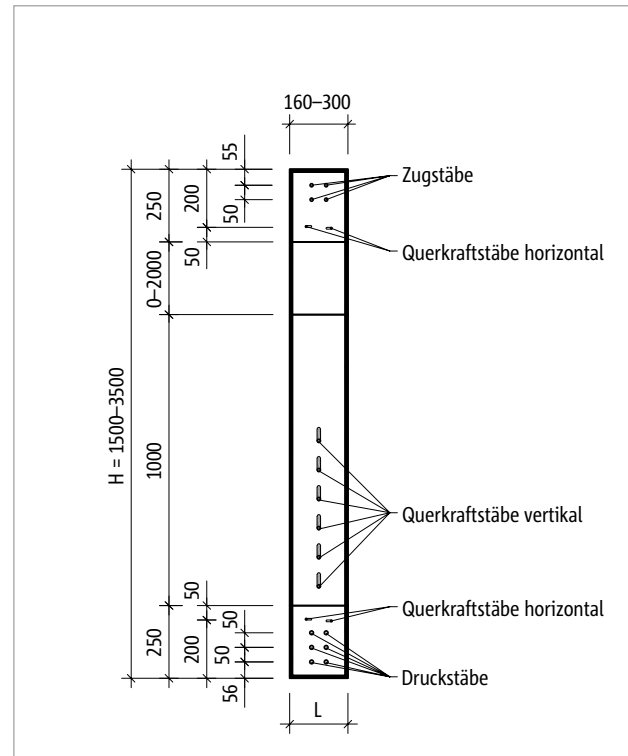


Abb. 233: Schöck Isokorb® T Typ WL-M4-R90: Produktansicht; Brandschutzplatten umlaufend

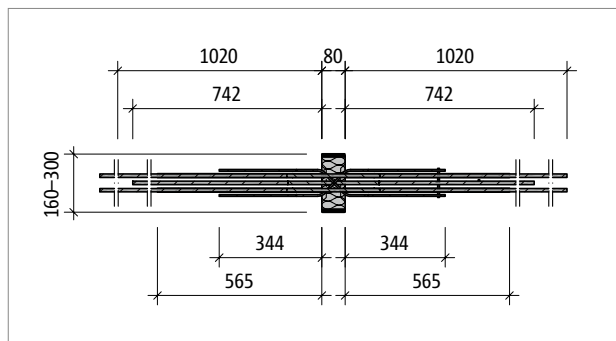


Abb. 234: Schöck Isokorb® T Typ WL-M4: Produktgrundriss

### Produktinformationen

- Download weiterer Grundrisse und Schnitte unter [cad.schoeck.at](http://cad.schoeck.at)

## Bauseitige Bewehrung

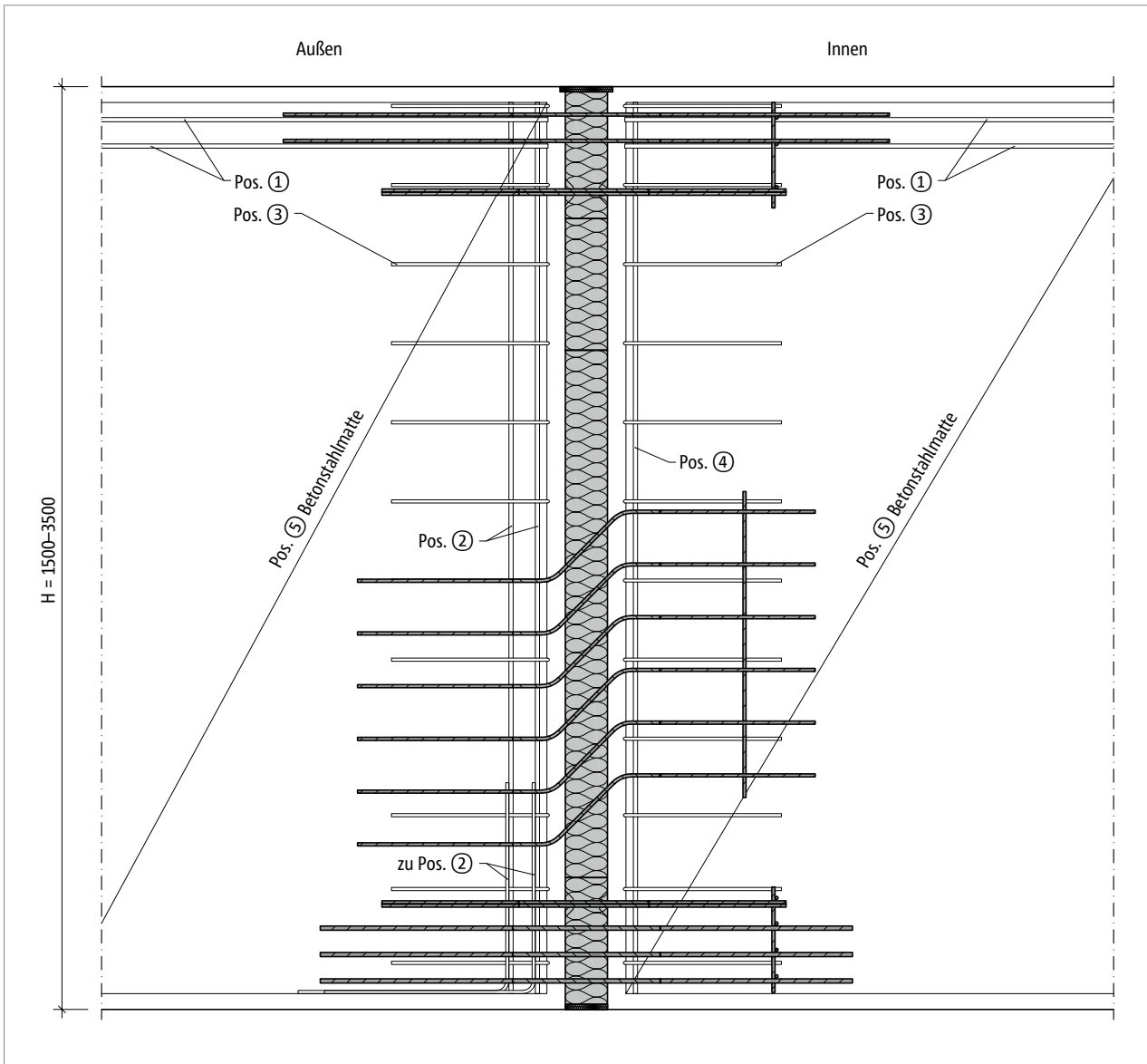


Abb. 235: Schöck Isokorb® T Typ WL: Bauseitige Bewehrung; Schnitt

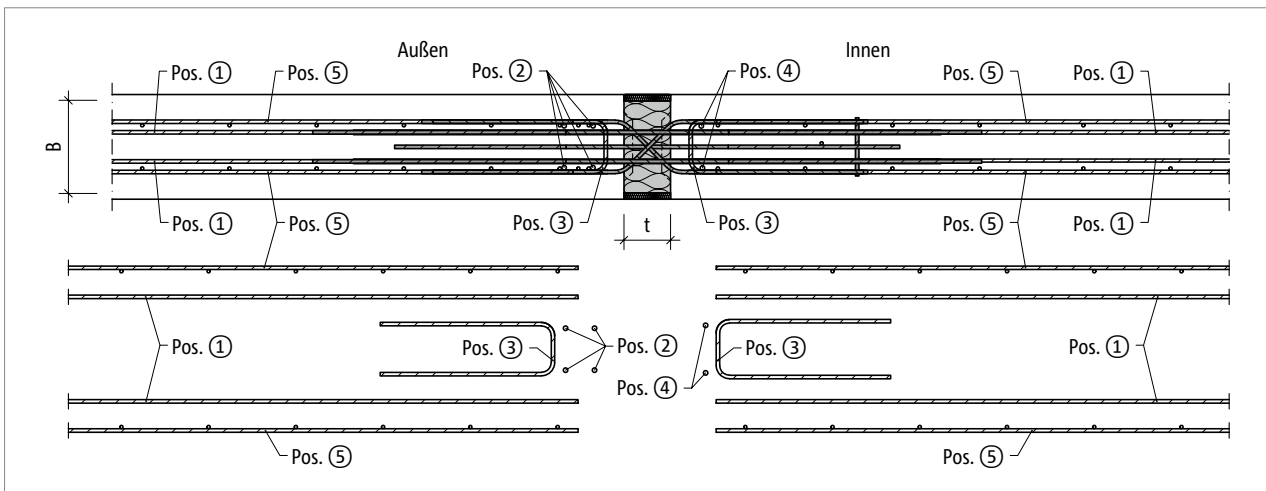


Abb. 236: Schöck Isokorb® T Typ WL: Bauseitige Bewehrung; Grundriss

## Bauseitige Bewehrung | Einbau | Einbauanleitung

### Vorschlag zur bauseitigen Anschlussbewehrung

Angabe der Übergreifungsbewehrung für Schöck Isokorb® bei einer Beanspruchung von 100 % des maximalen Bemessungsmoments bei C25/30; konstruktiv gewählt:  $a_s$  Übergreifungsbewehrung  $\geq a_s$  Isokorb® Zug-/Druckstäbe.

Schöck Isokorb® T Typ WL 5.0	M1	M2	M3	M4
Bauseitige Bewehrung	Innenbauteile (XC1) Betonfestigkeitsklasse $\geq$ C20/25 Außenbauteile (XC4) Betonfestigkeitsklasse $\geq$ C25/30			
<b>Übergreifungsbewehrung</b>				
Pos. 1	4 $\varnothing$ 6	4 $\varnothing$ 8	4 $\varnothing$ 10	4 $\varnothing$ 12
Übergreifungslänge	481	641	801	961
<b>Aufhängebewehrung (Verankerung mit Bügel oder L)</b>				
Pos. 2	4 $\varnothing$ 8	4 $\varnothing$ 10	4 $\varnothing$ 12	4 $\varnothing$ 14
<b>Konstruktive Randeinfassung</b>				
Pos. 3 und 4	nach Angabe des Tragwerksplaners			
<b>Wandbewehrung und Übergreifungsbewehrung Querkraftstab</b>				
Pos. 5	nach Angabe des Tragwerksplaners			

### **i** Info bauseitige Bewehrung

- Alternative Anschlussbewehrungen sind möglich. Für die Ermittlung der Übergreifungslänge gelten die Regeln nach EN 1992-1-1. Eine Abminderung der erforderlichen Übergreifungslänge mit  $m_{Ed}/m_{Rd}$  ist zulässig.

### **i** Einbau

Der Schöck Isokorb® T Typ WL wird in unterschiedlichen Komponenten (Unterteil, Mittelteil, Zwischenteil, Oberteil) geliefert.

- Je nach bestellter Anzahl, gleiche Komponenten auf einer Palette, zwecks Transportsicherung.
- Die Zuordnung der Komponenten erfolgt auf der Baustelle gemäß Einbauanleitung.

### **i** Einbauanleitung

Die aktuelle Einbauanleitung finden Sie online unter:  
[www.schoeck.com/view/7037](http://www.schoeck.com/view/7037)