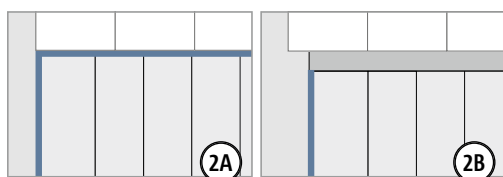
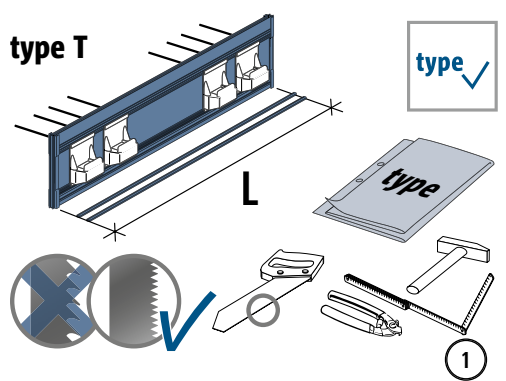
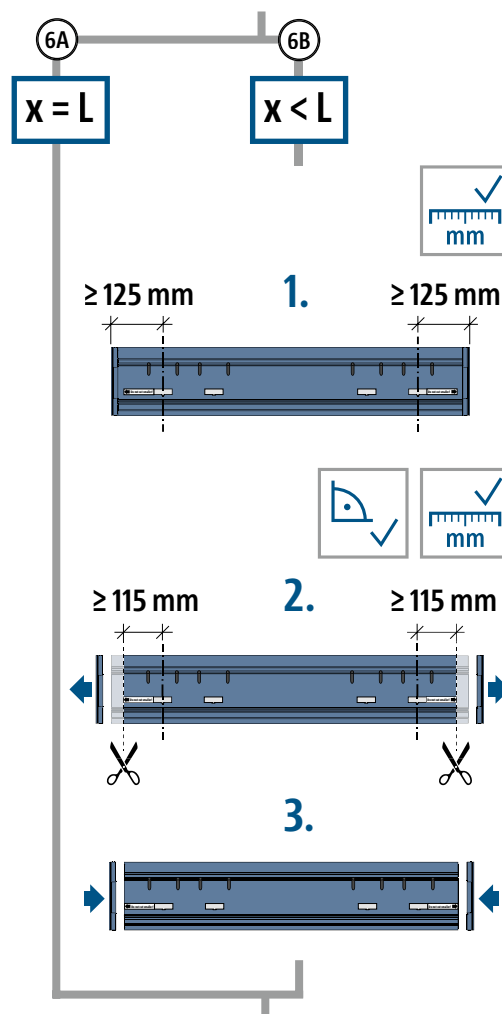
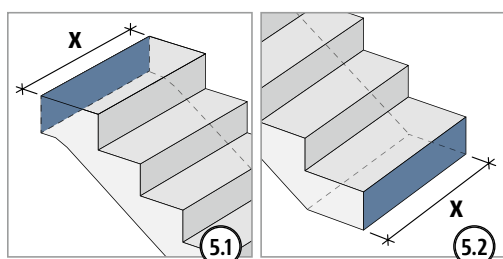
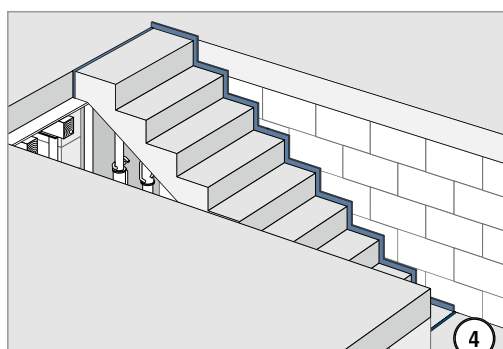
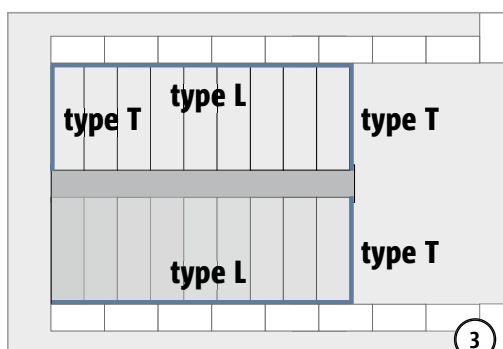


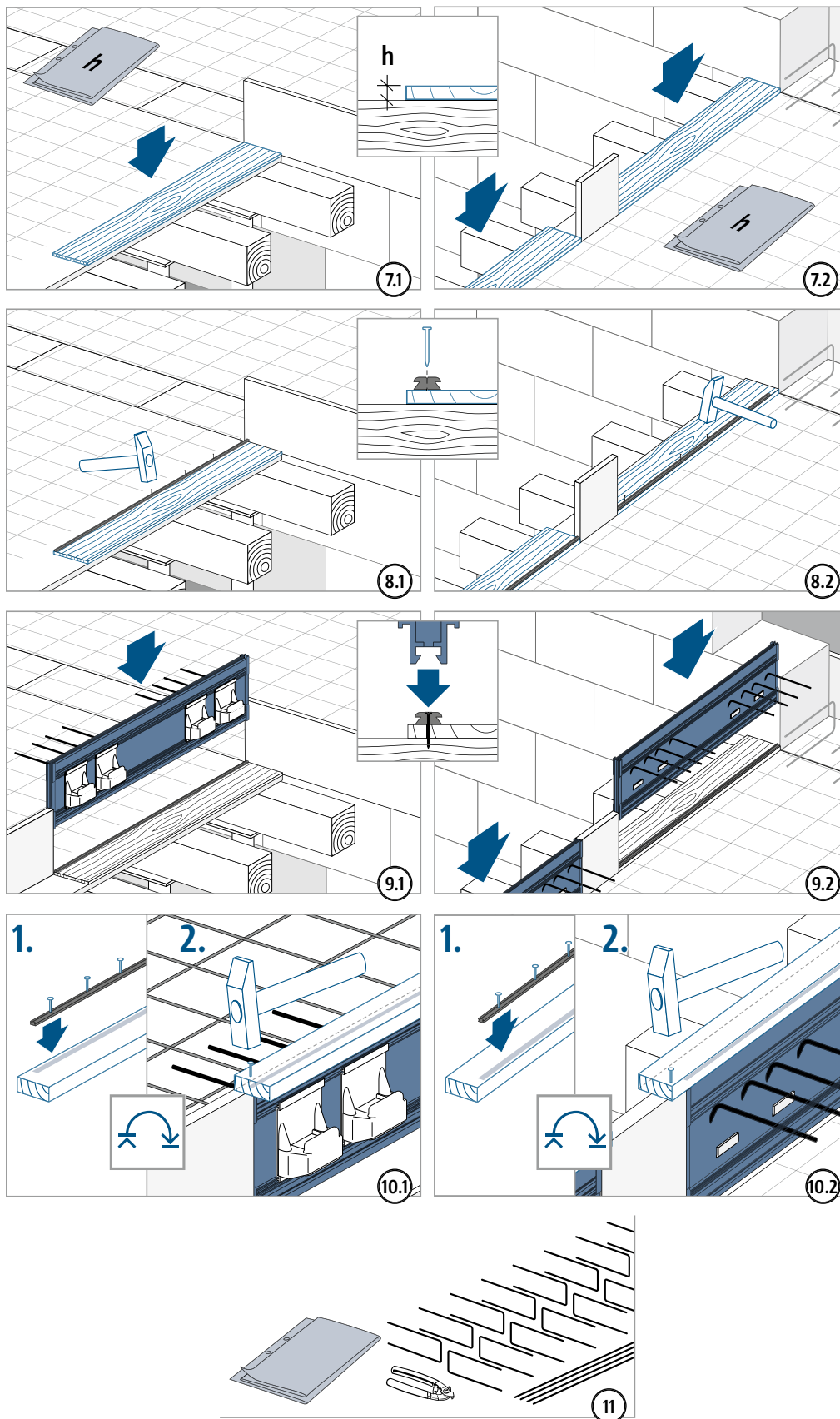
Montážní návod pro zabudování v monolitické konstrukci na stavbě



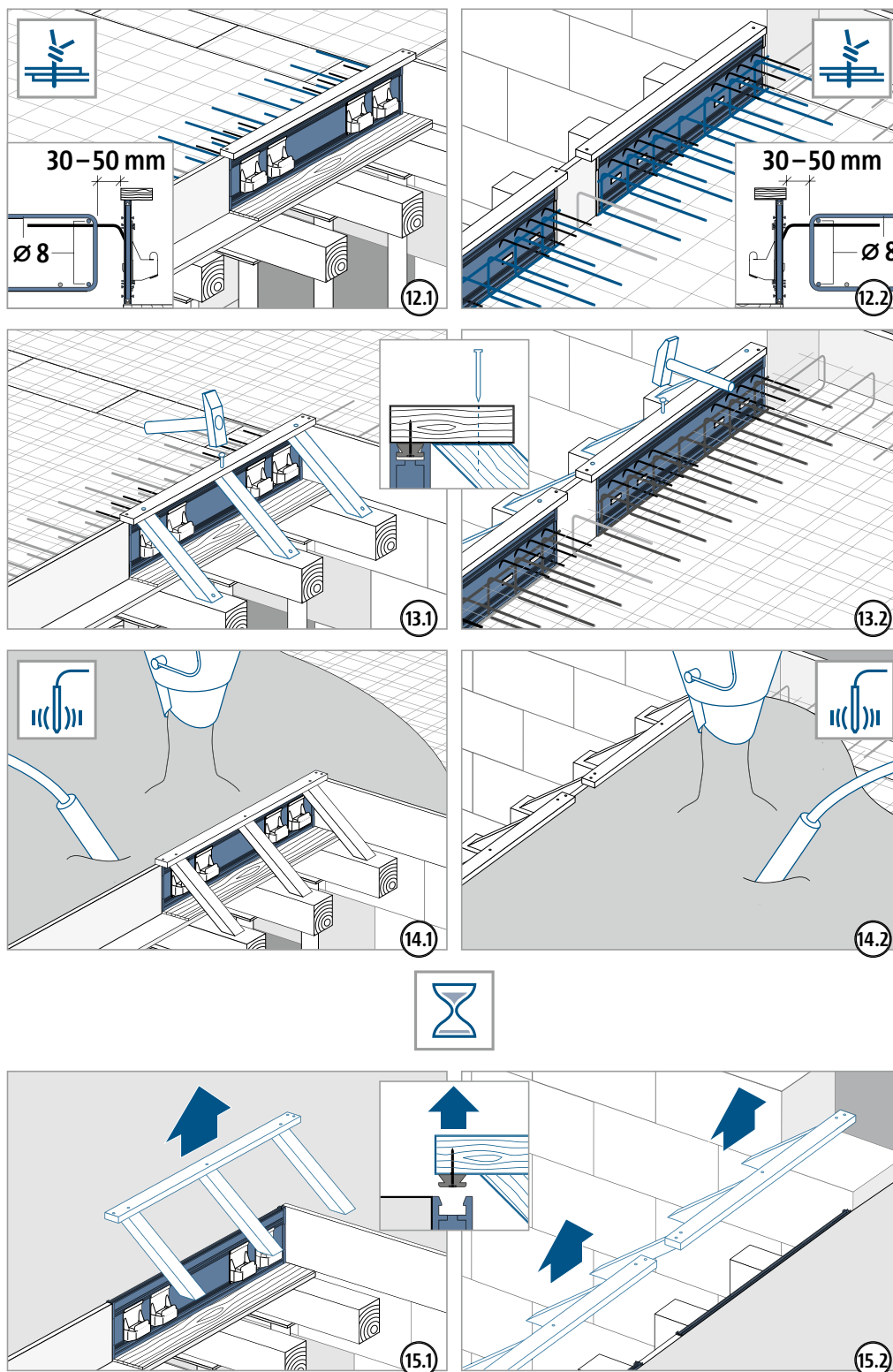
Nedostatečné podepření může způsobit havárii konstrukce!
Uložení podesty se musí bezpodmínečně provést dle pokynů statika!



Montážní návod pro zabudování v monolitické konstrukci na stavbě

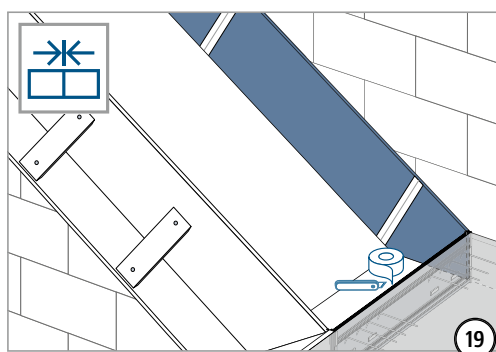
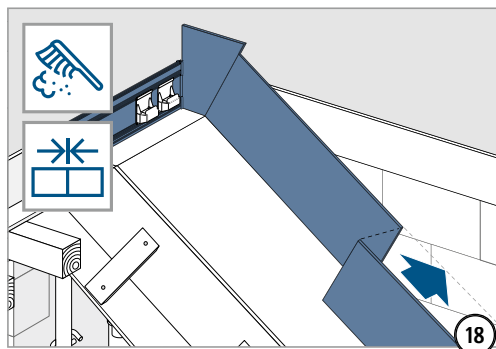
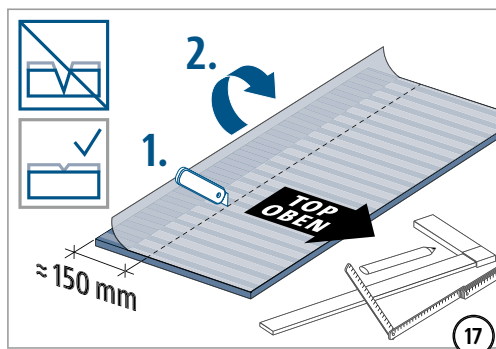
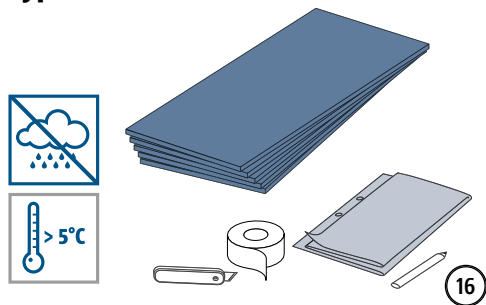


Montážní návod pro zabudování v monolitické konstrukci na stavbě

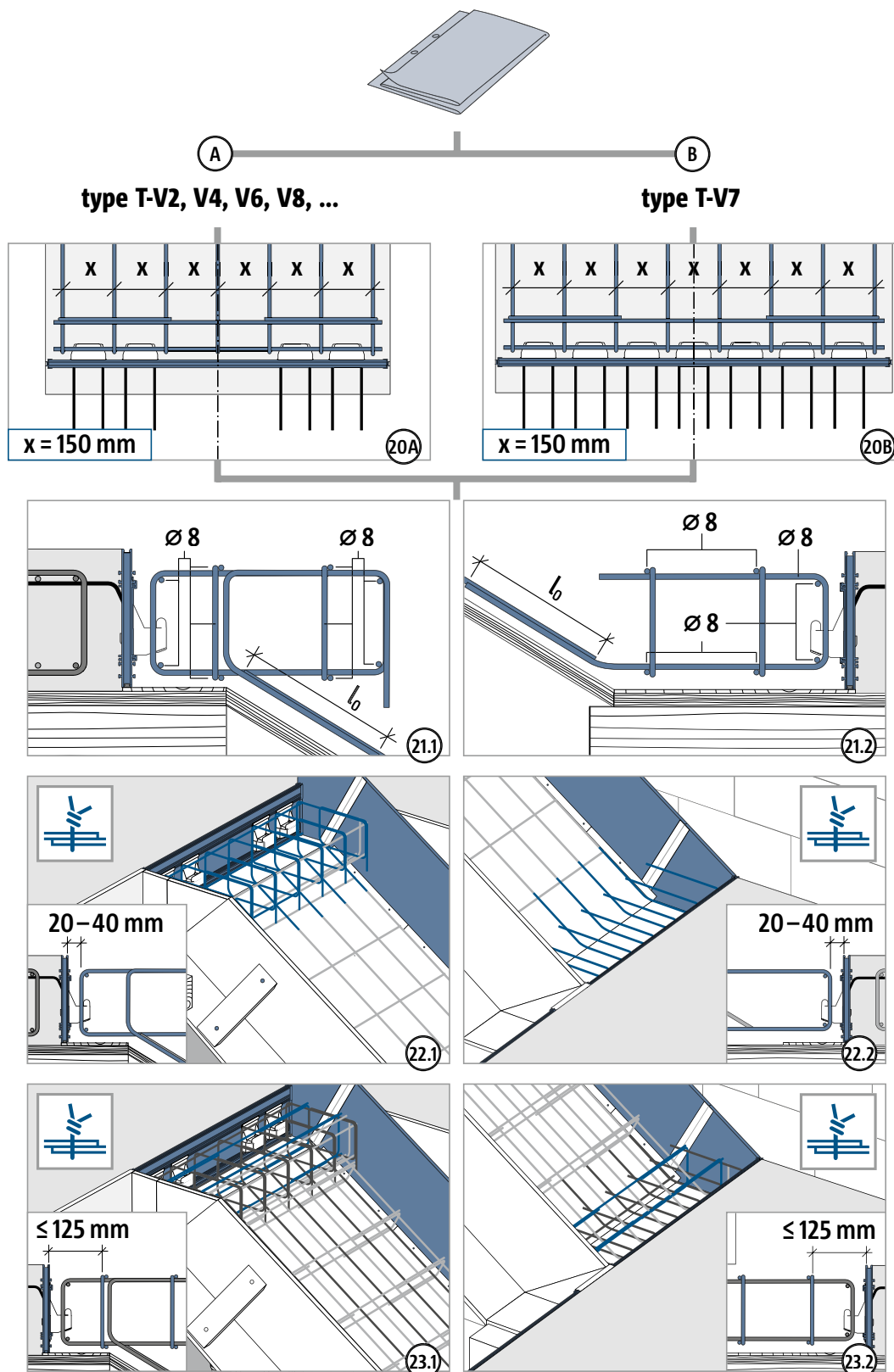


Montážní návod pro zabudování v monolitické konstrukci na stavbě

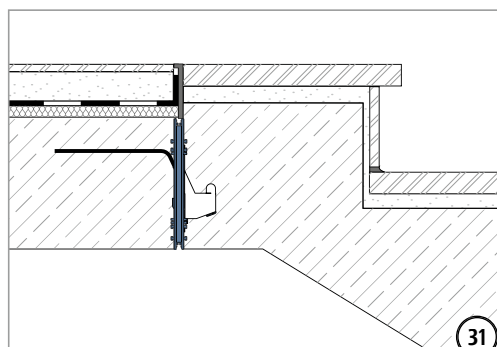
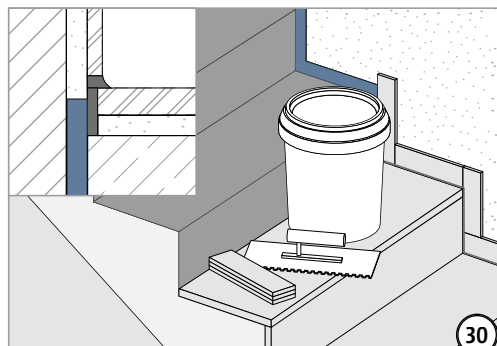
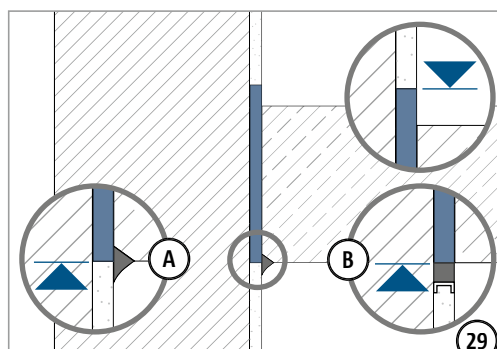
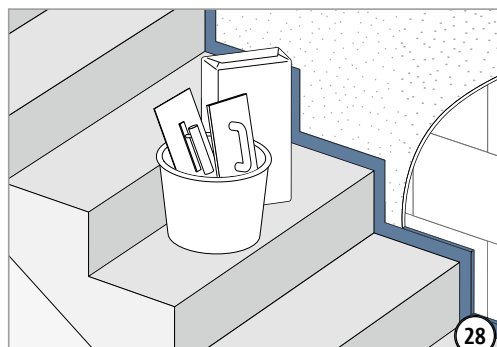
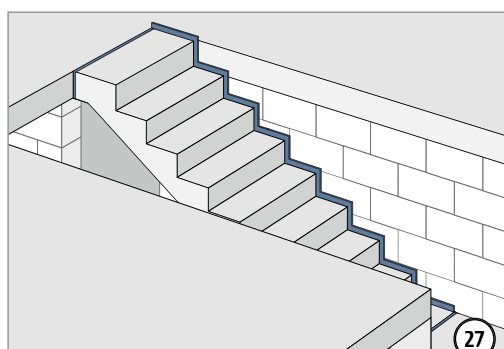
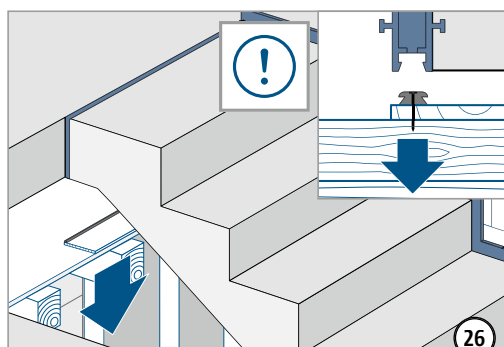
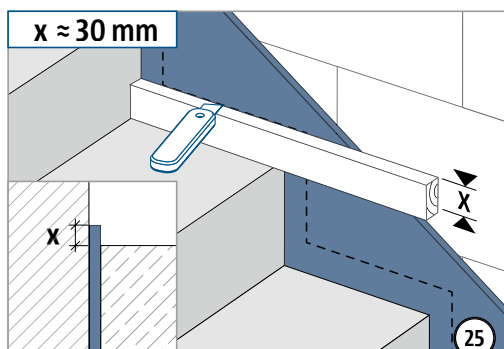
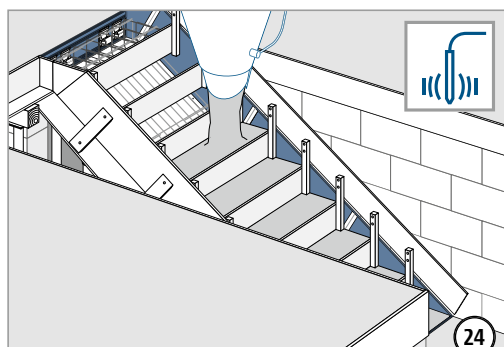
type L



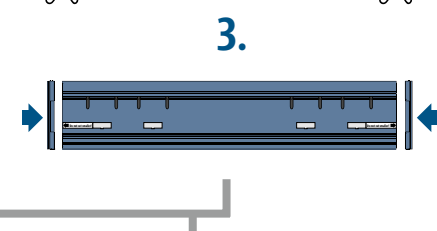
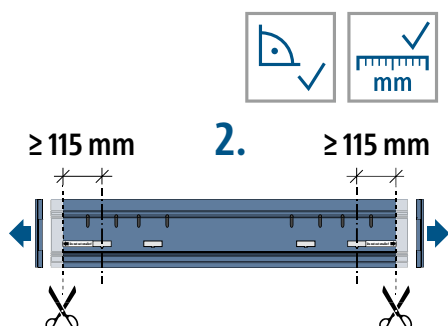
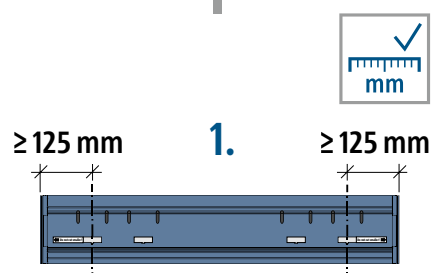
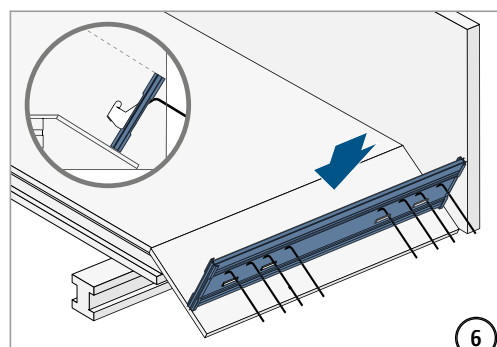
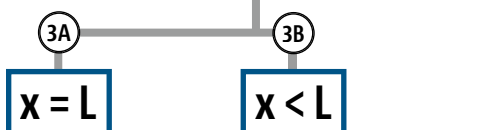
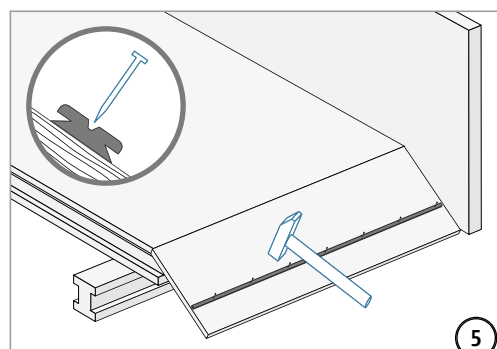
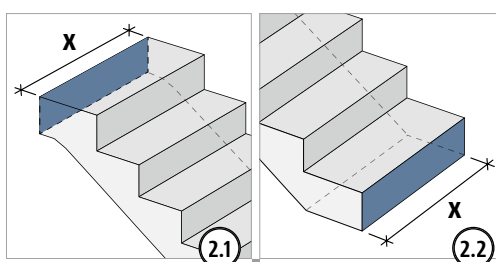
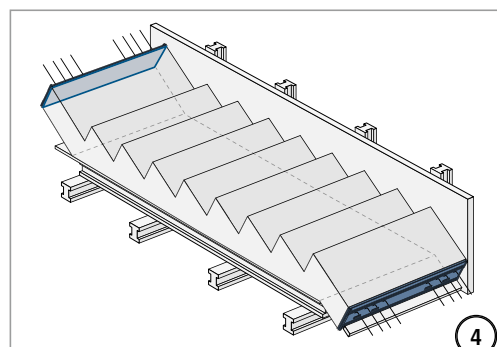
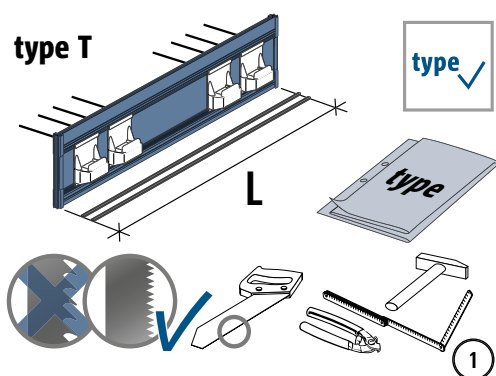
Montážní návod pro zabudování v monolitické konstrukci na stavbě



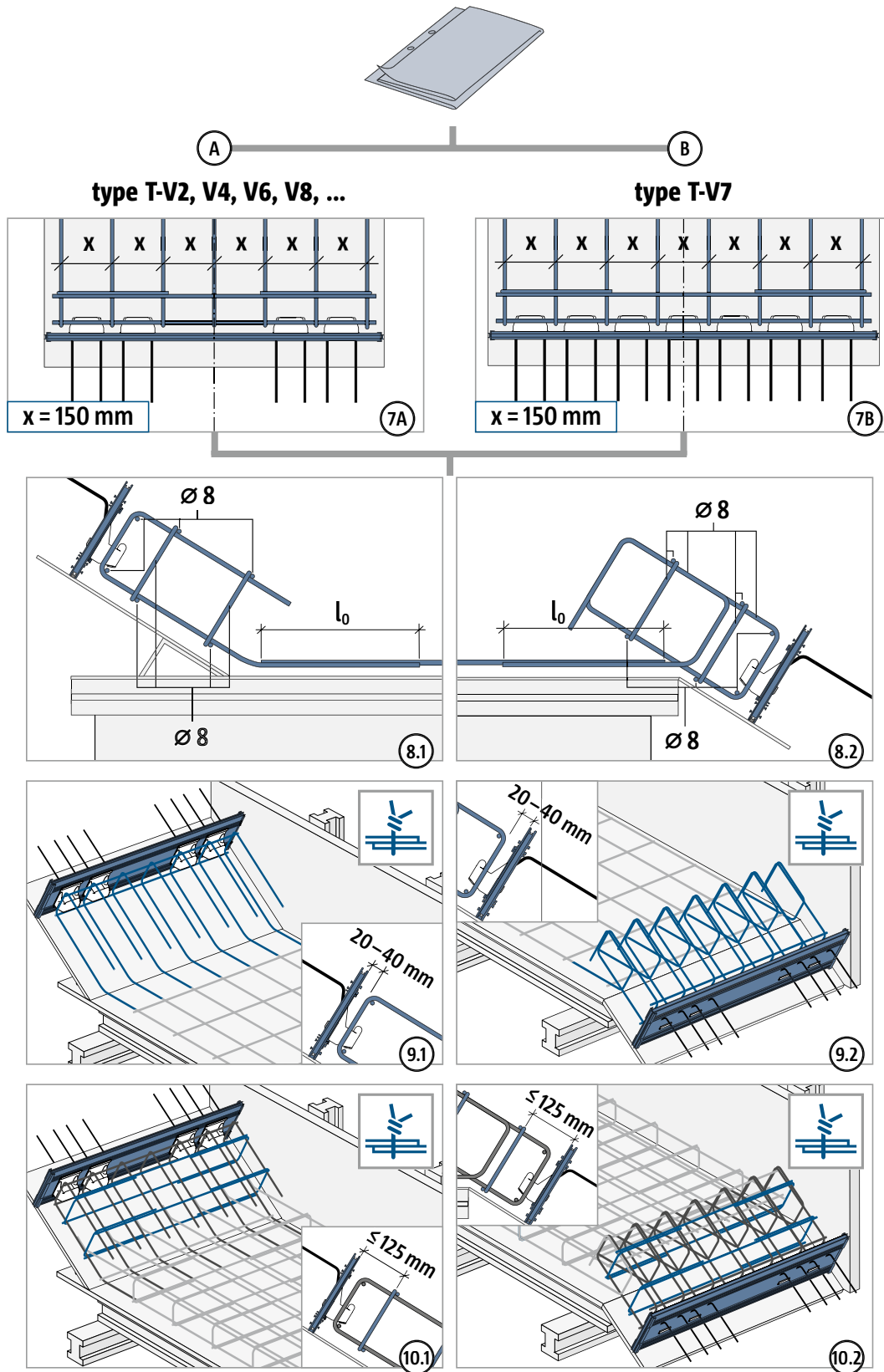
Montážní návod pro zabudování v monolitické konstrukci na stavbě



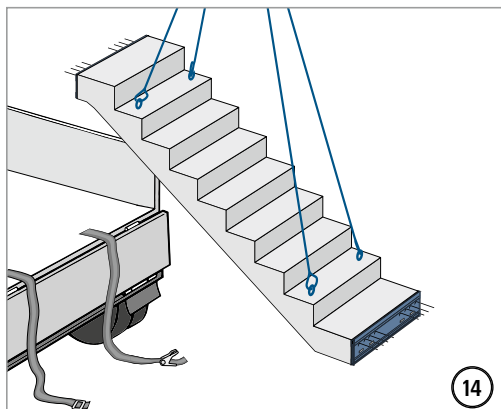
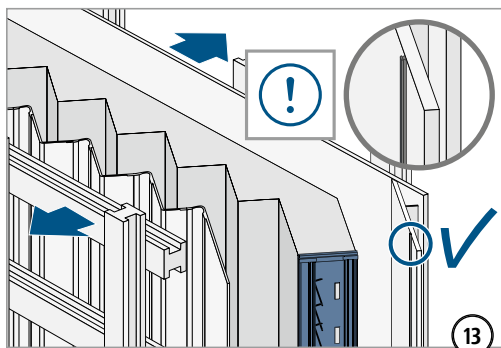
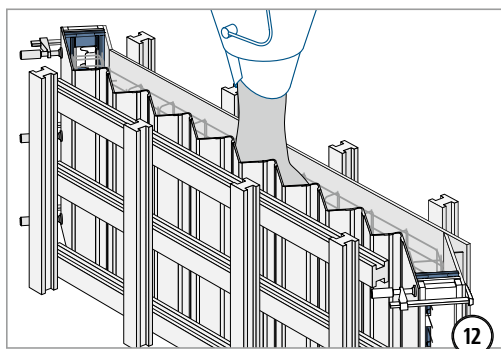
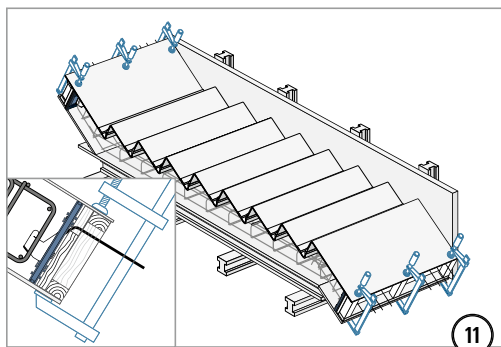
Montážní návod pro zabudování v panelárně



Montážní návod pro zabudování v panelárně

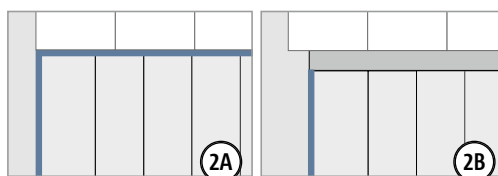
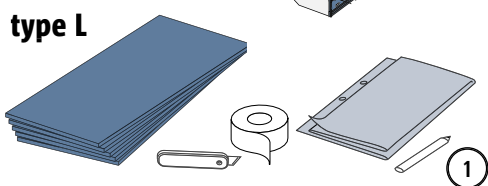
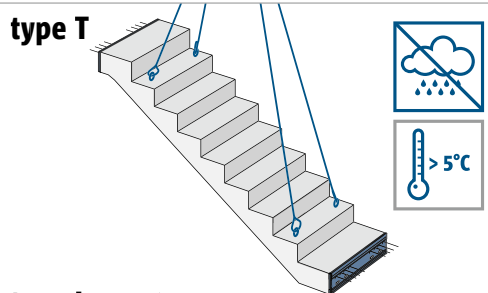


Montážní návod pro zabudování v panelárně

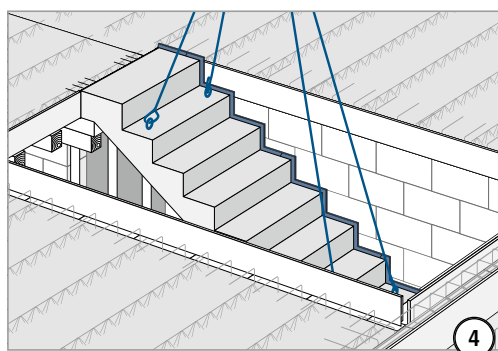
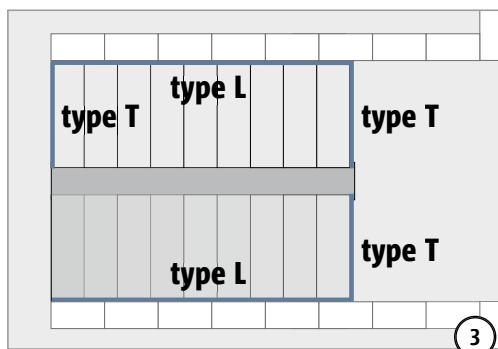


T

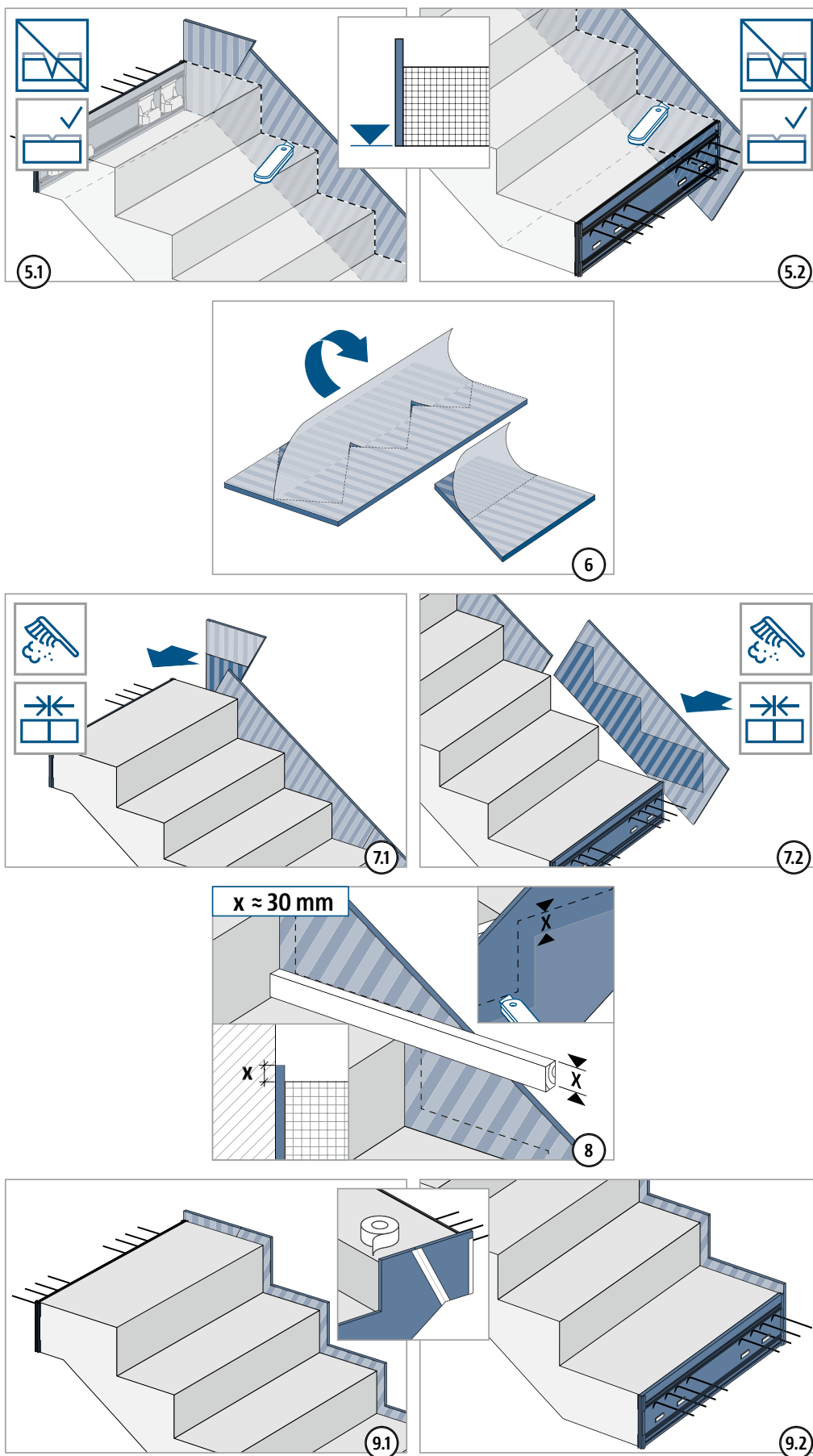
Montážní návod pro zabudování prefabrikátu na stavbě



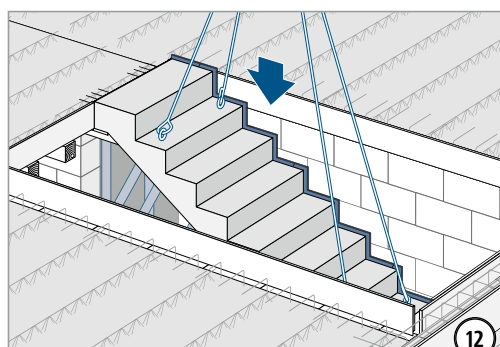
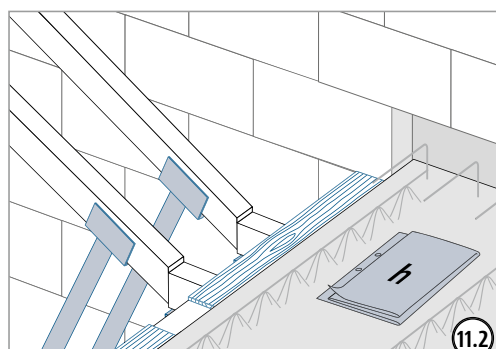
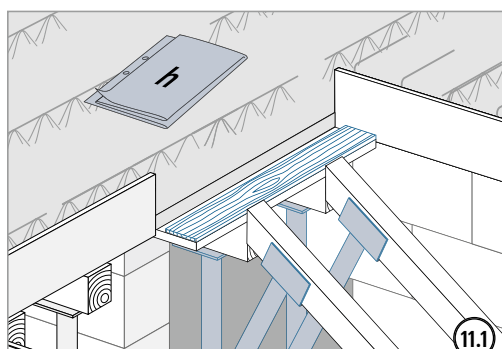
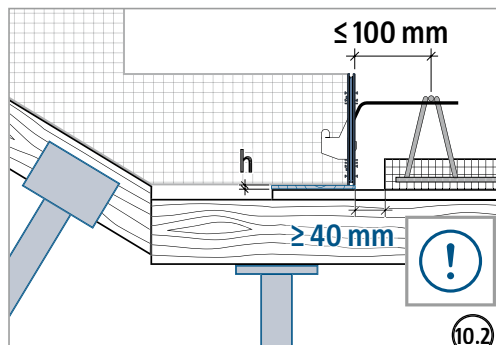
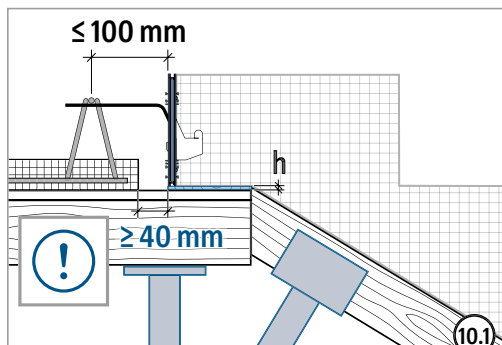
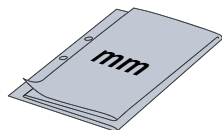
Nedostatečné podepření může způsobit havárii konstrukce!
Uložení podesty se musí bezpodmínečně provést dle pokynů statika!



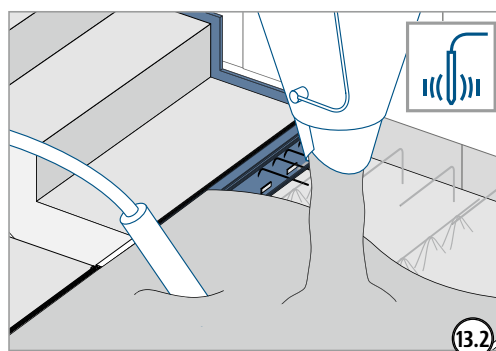
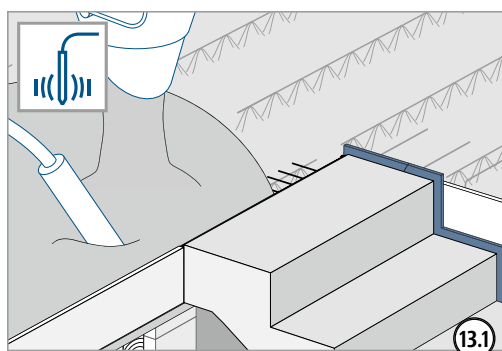
Montážní návod pro zabudování prefabrikátu na stavbě



Montážní návod pro zabudování prefabrikátu na stavbě



Nedostatečné podepření může způsobit havárii konstrukce!
Zajistěte schody proti pádu až do bezpečné nosnosti Tronsole®!



Montážní návod pro zabudování prefabrikátu na stavbě

