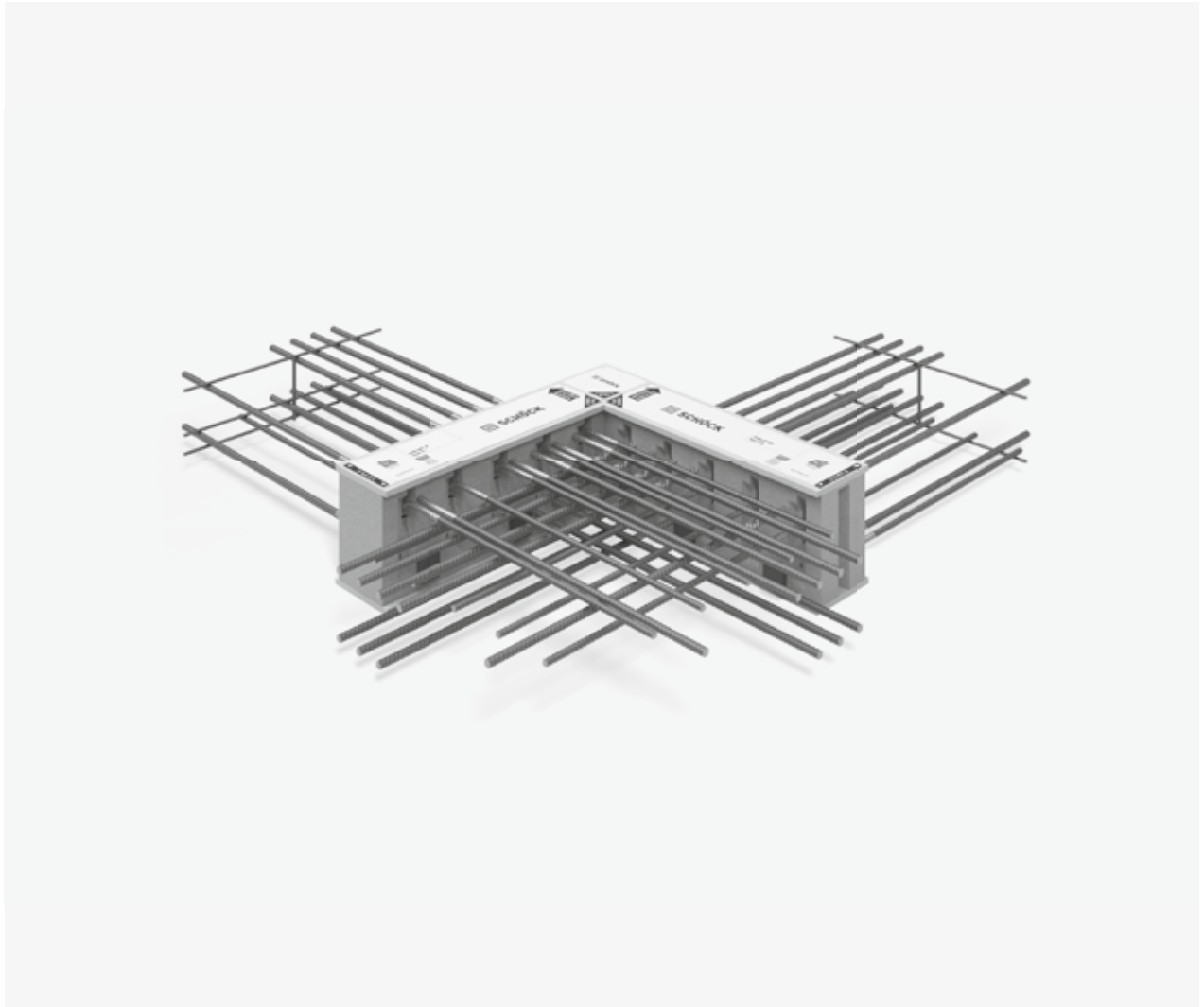


Schöck Isokorb® XT CL típus



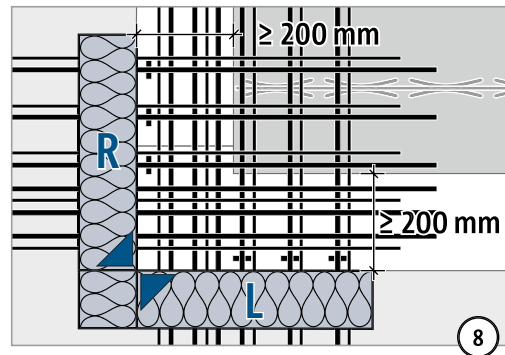
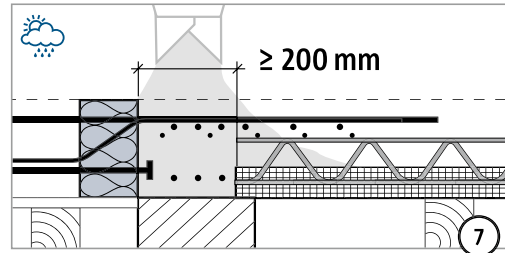
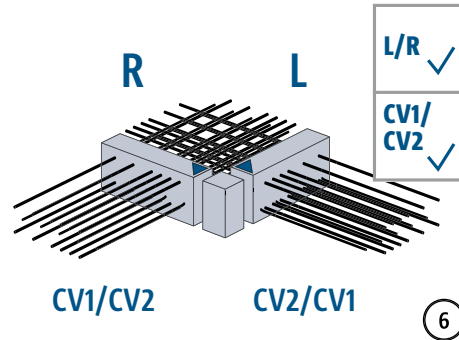
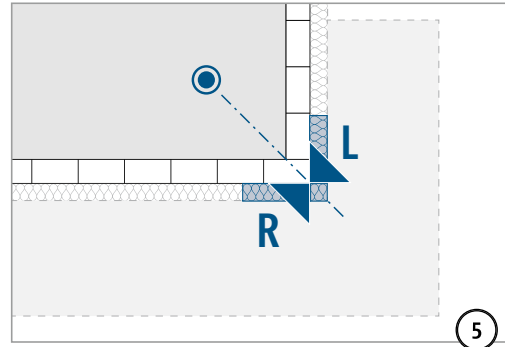
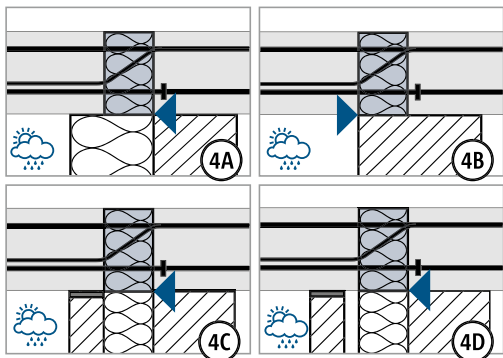
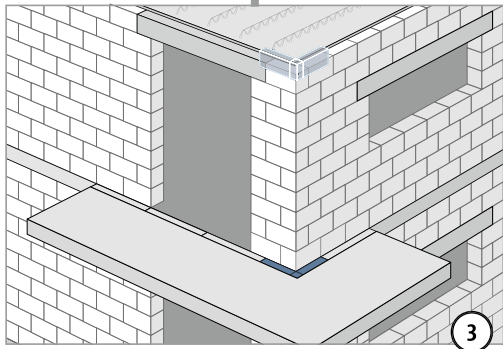
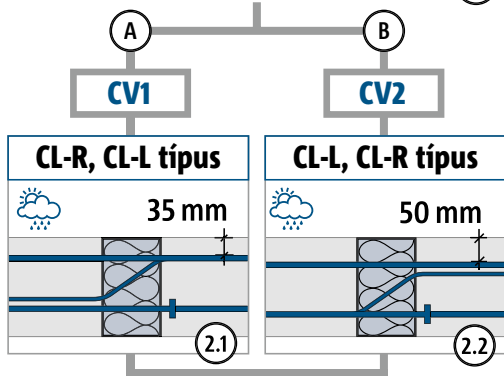
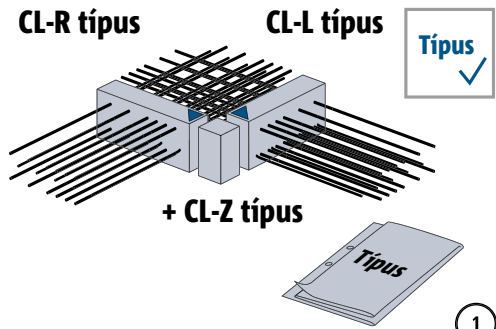
XT
CL típus

Vasbeton – Vasbeton

Beépítési útmutató – Sarokelem esetén

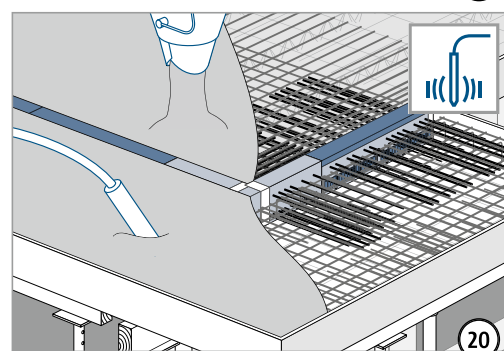
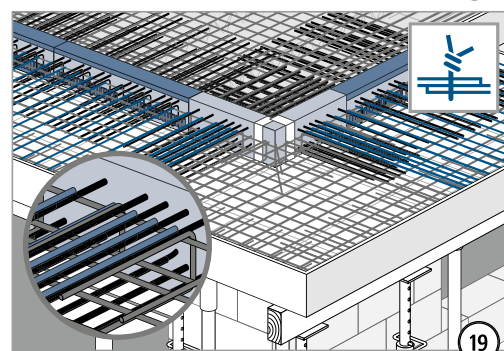
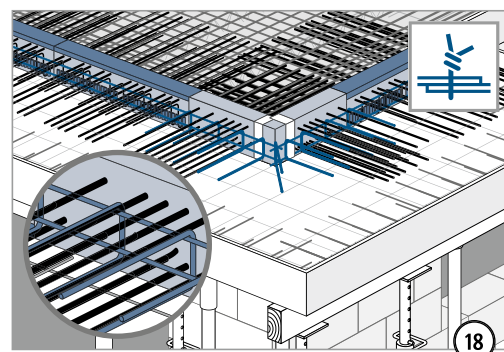
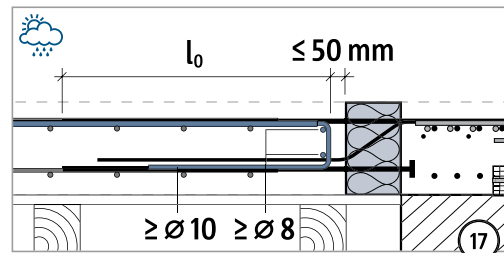
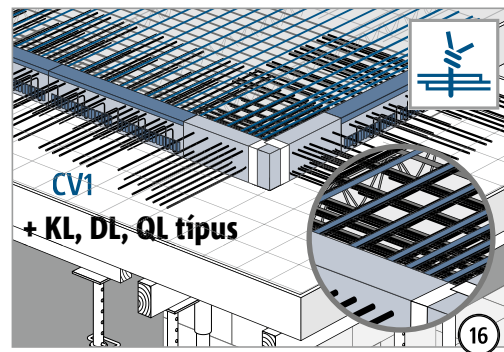
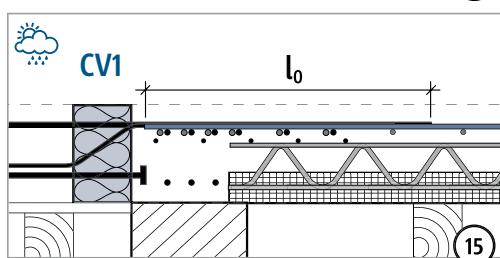
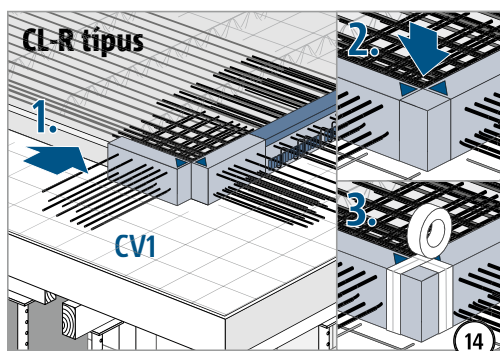
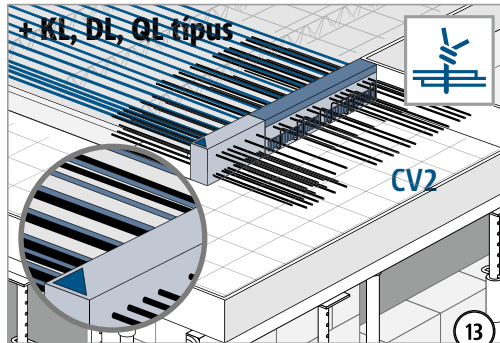
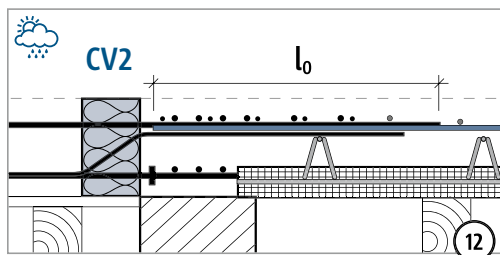
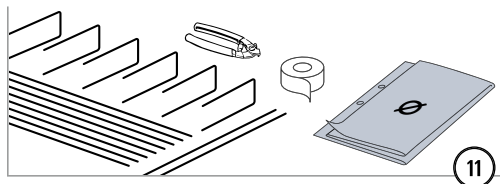
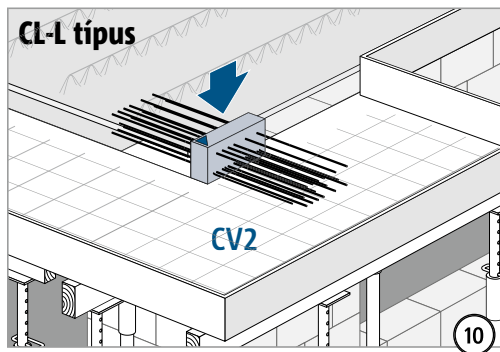
XT
CL típus

Vasbeton – Vasbeton



A zsaluzatot a kiviteli tervnek megfelelően emelje túl.

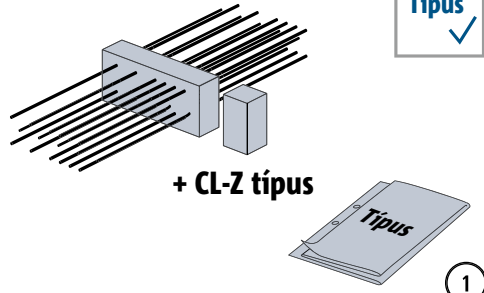
Beépítési útmutató – Sarokelem esetén

XT
CL típus

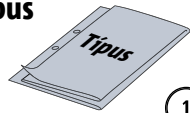
Vasbeton – Vasbeton

Beépítési útmutató – Épületsarkon oldalt túlnyúló erkély

CL-L, CL-R típus



+ CL-Z típus

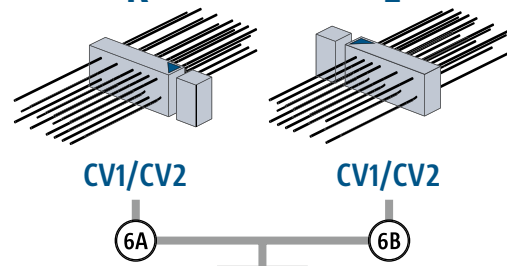
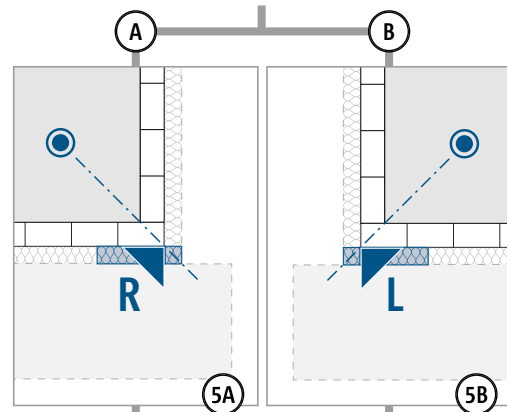
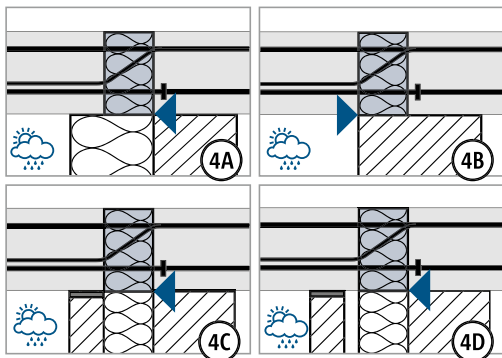
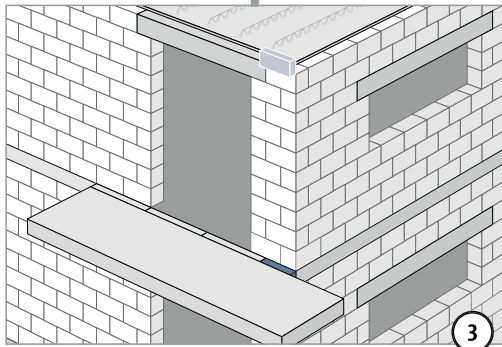
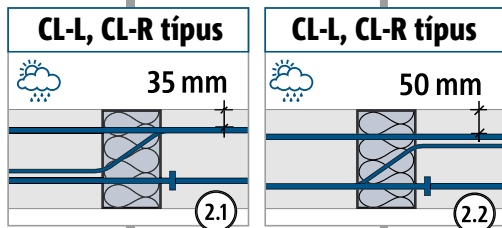


1

A B

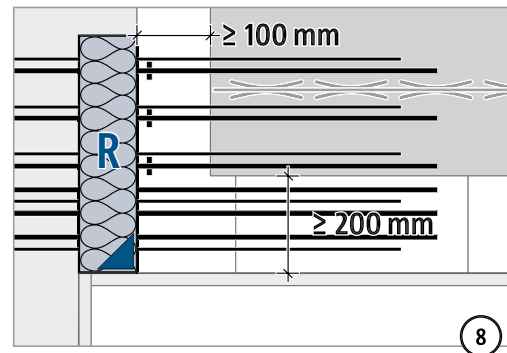
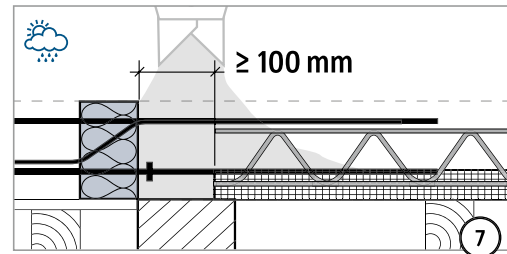
CV1

CV2



L/R ✓

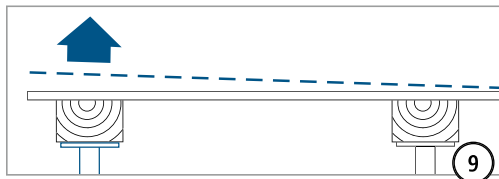
CV1/ CV2 ✓



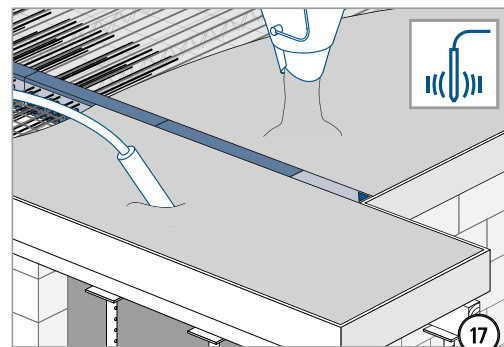
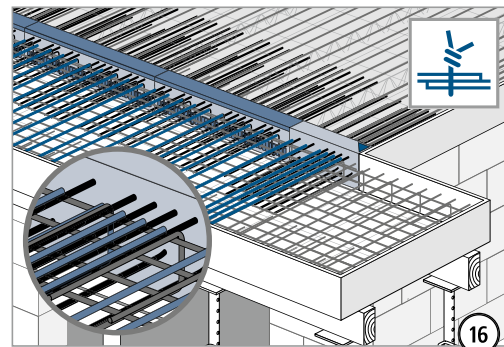
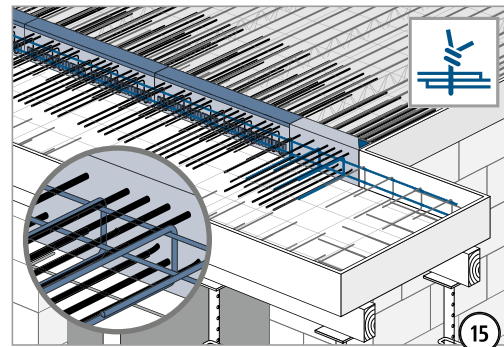
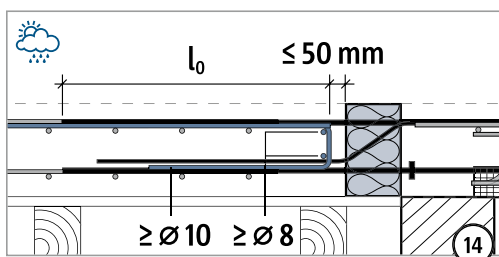
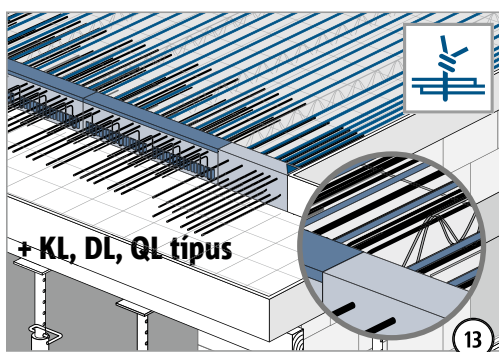
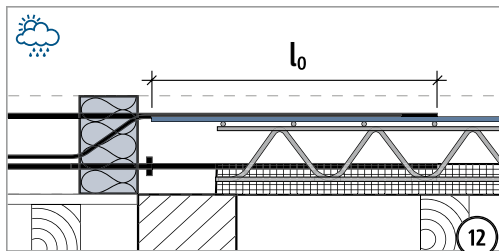
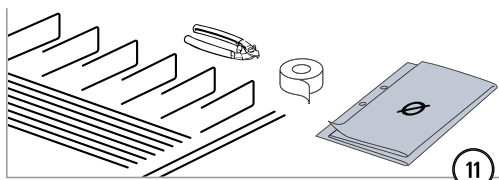
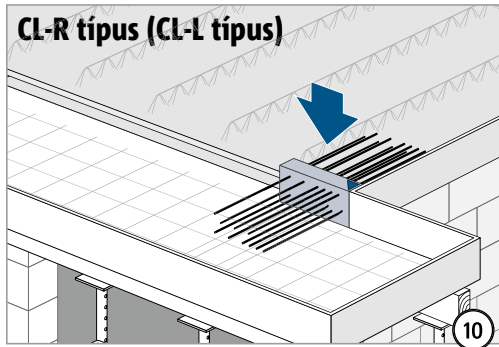
XT
CL típus

Vasbeton – Vasbeton

Beépítési útmutató – Épületsarkon oldalt túlnyúló erkély



A zsaluzatot a kiviteli tervnek megfelelően emelje túl.



XT
CL típus

Vasbeton – Vasbeton