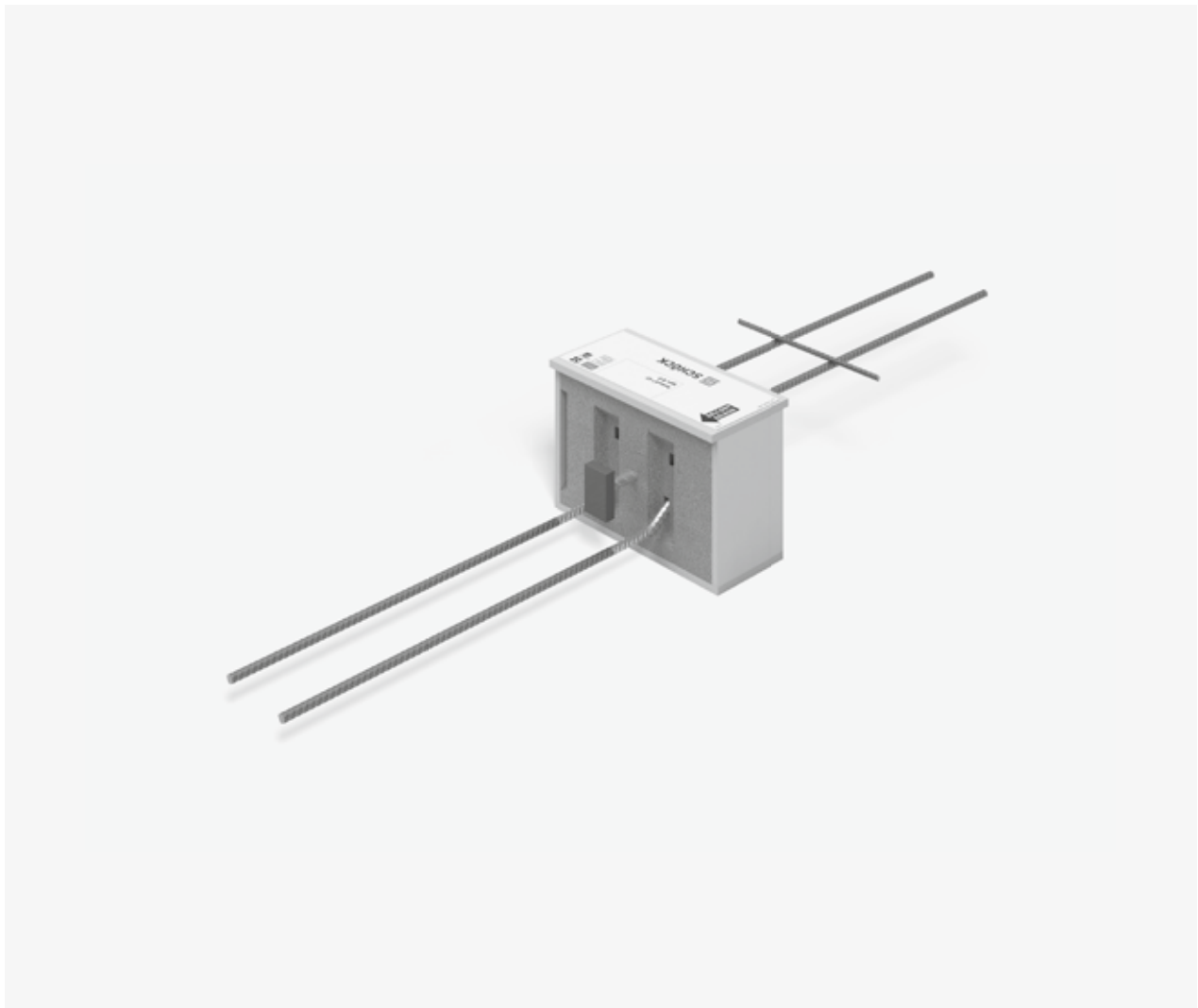


## Schöck Isokorb® XT/T QP típus



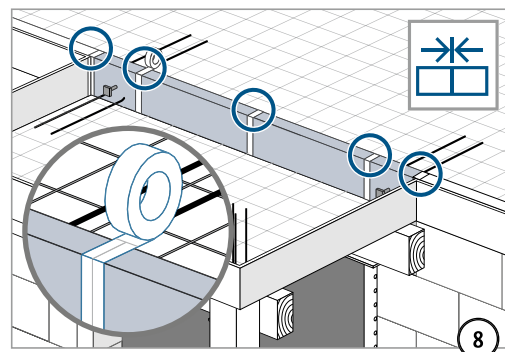
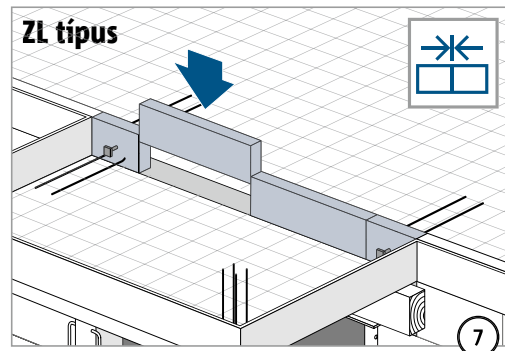
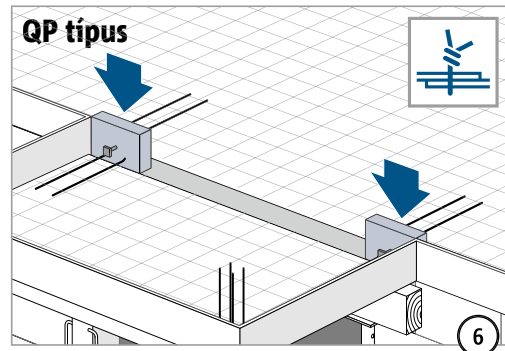
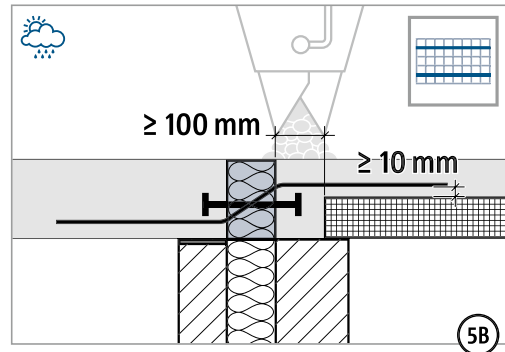
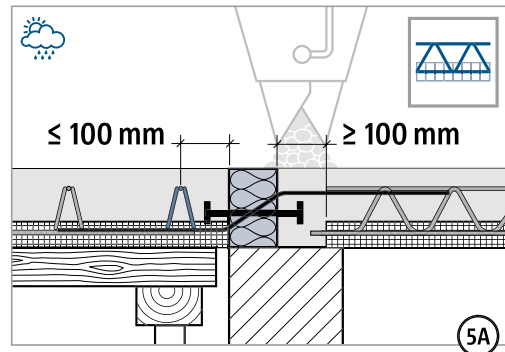
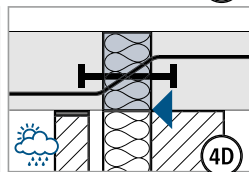
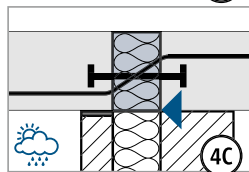
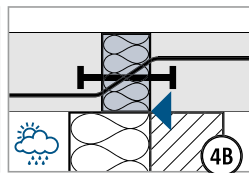
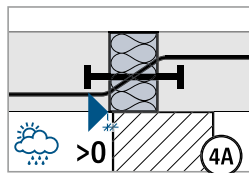
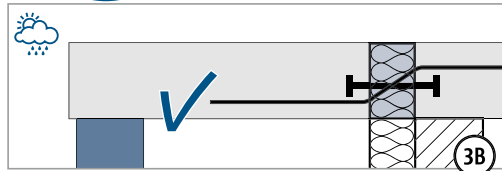
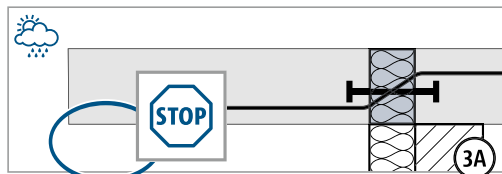
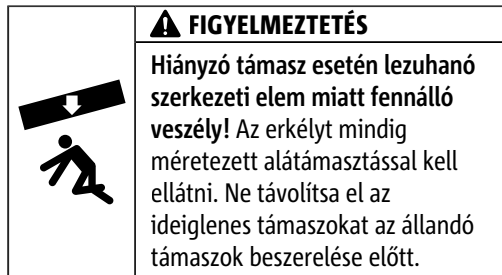
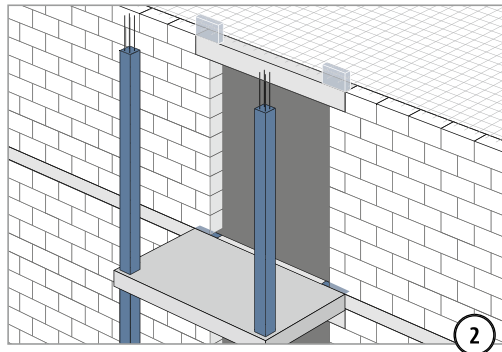
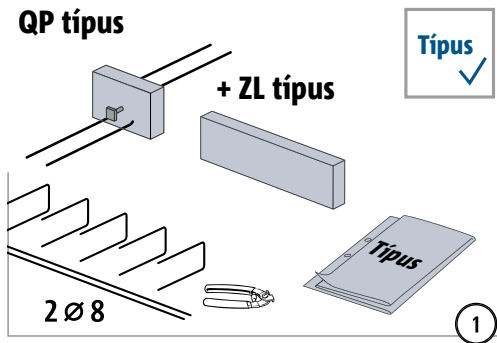
XT/T  
QP típus

Vasbeton – Vasbeton

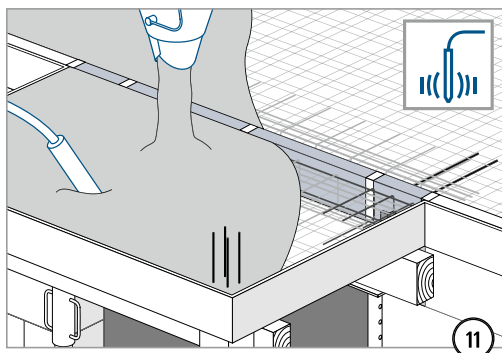
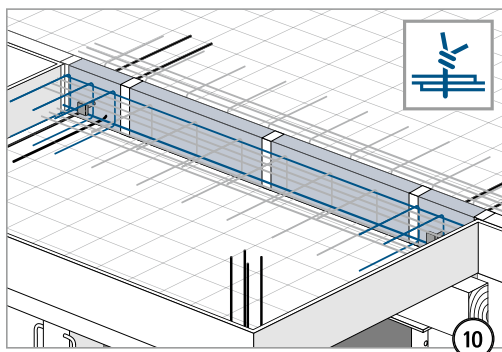
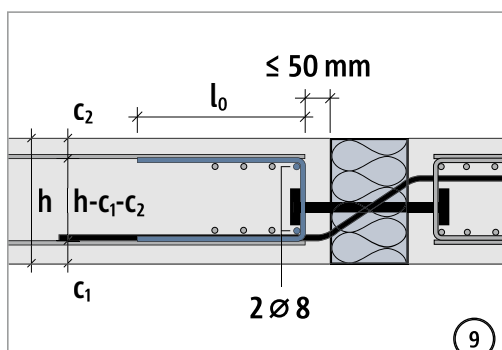
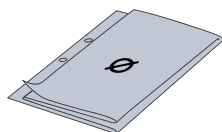
## Beépítési útmutató

XT/T  
QP típus

Vasbeton – Vasbeton



## Beépítési útmutató



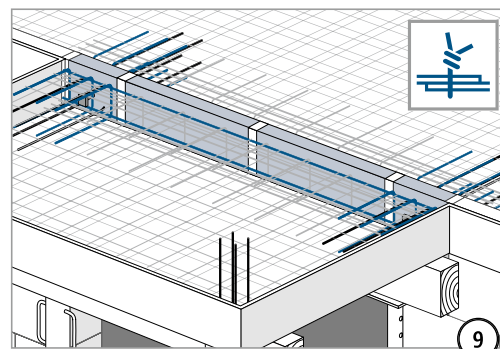
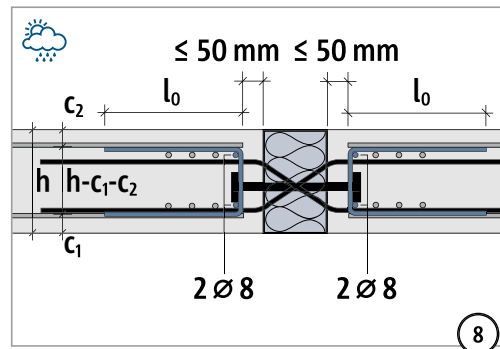
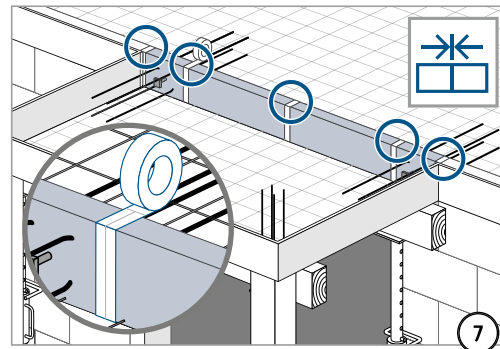
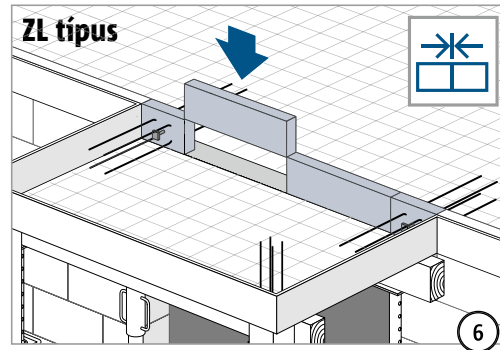
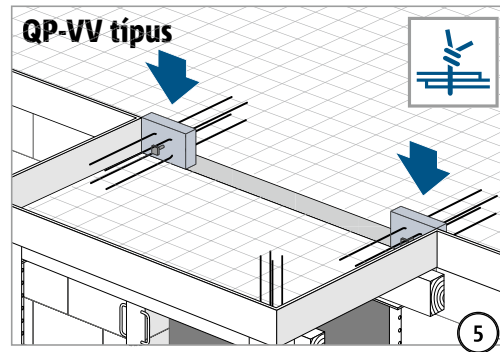
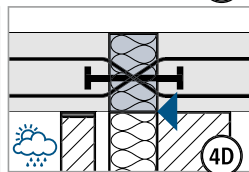
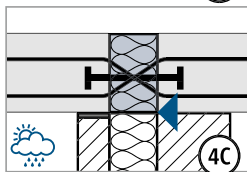
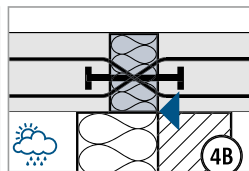
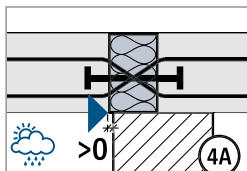
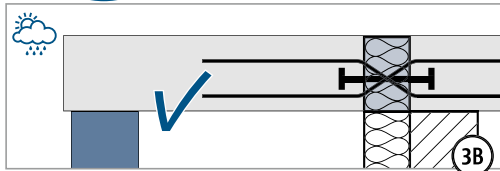
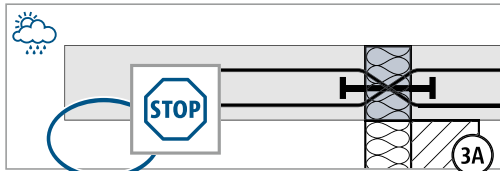
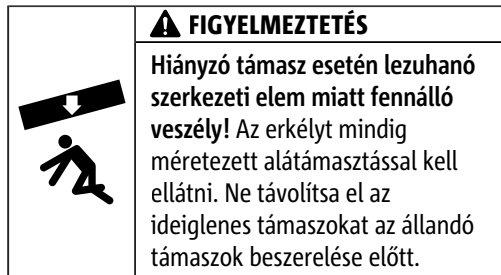
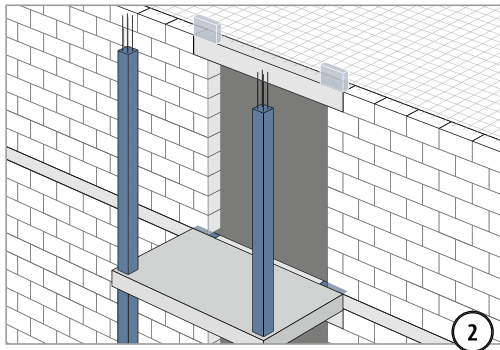
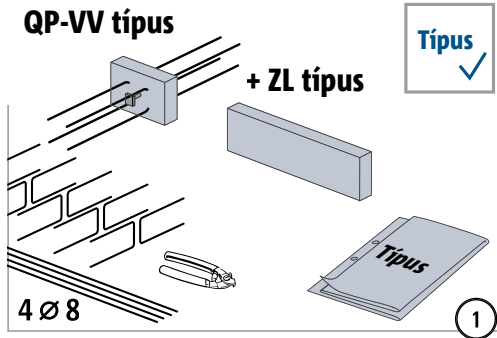
XT/T  
QP típus

Vasbeton – Vasbeton

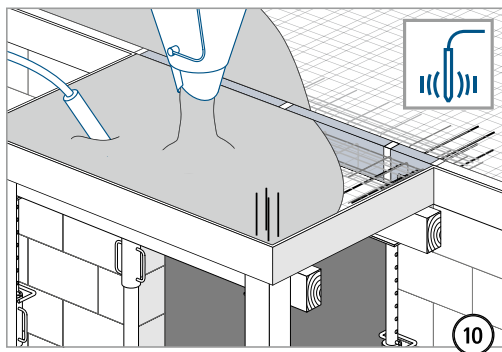
## Beépítési útmutató

XT/T  
QP típus

Vasbeton – Vasbeton



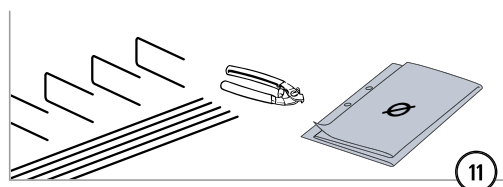
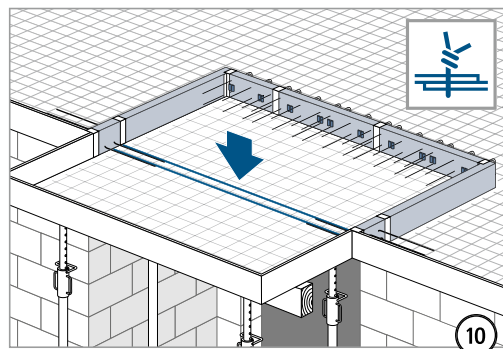
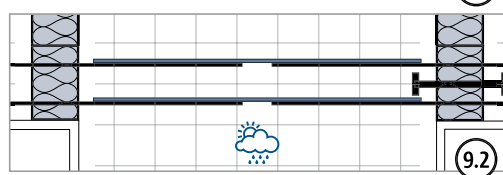
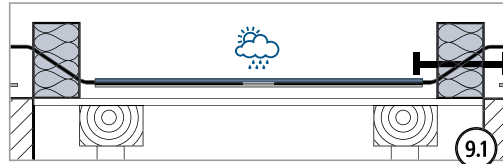
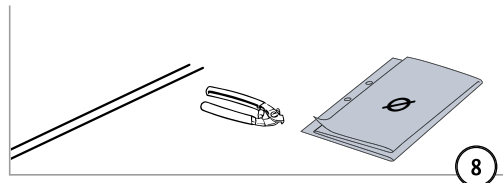
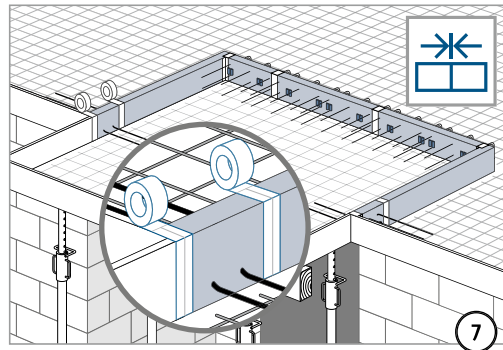
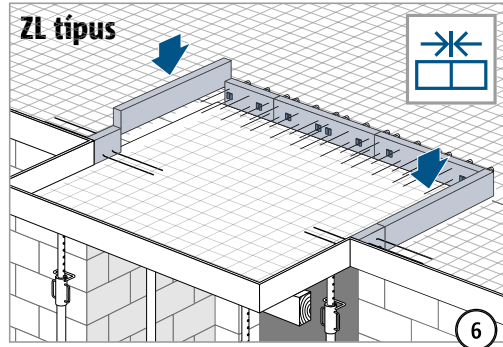
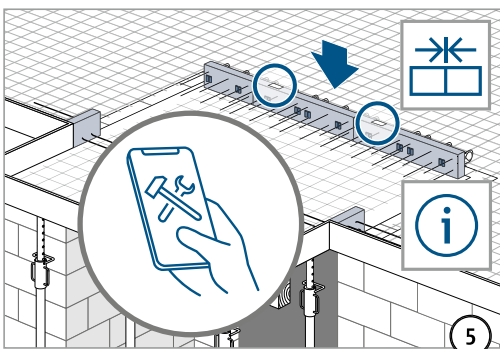
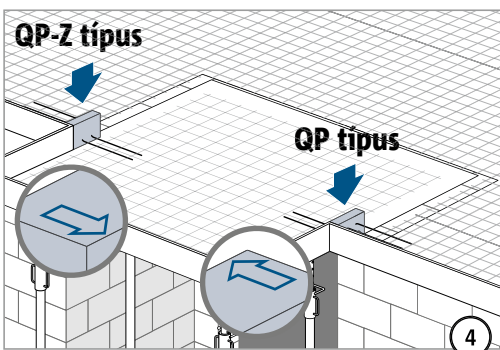
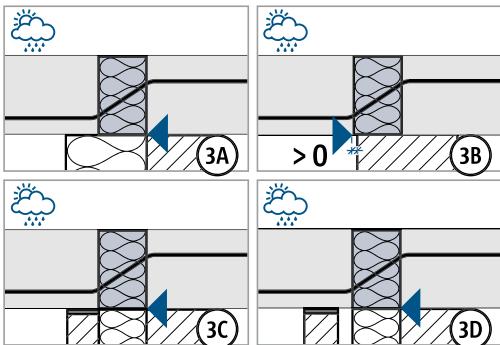
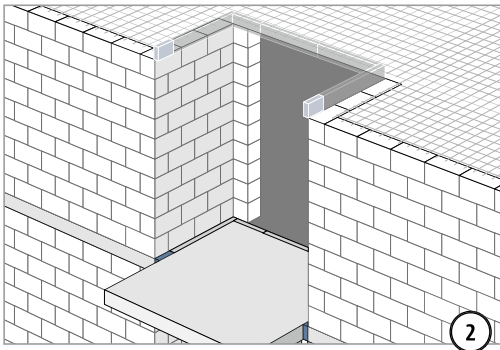
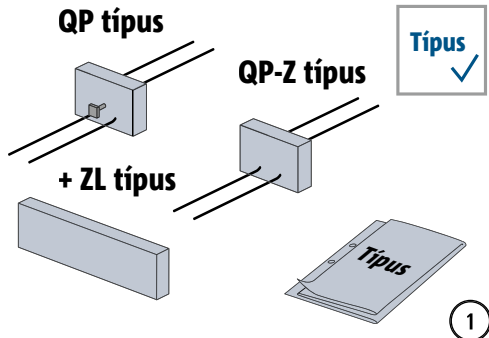
## Beépítési útmutató



XT/T  
QP típus

Vasbeton – Vasbeton

## Beépítési útmutató



XT/T  
QP típus

Vasbeton – Vasbeton

## Beépítési útmutató

