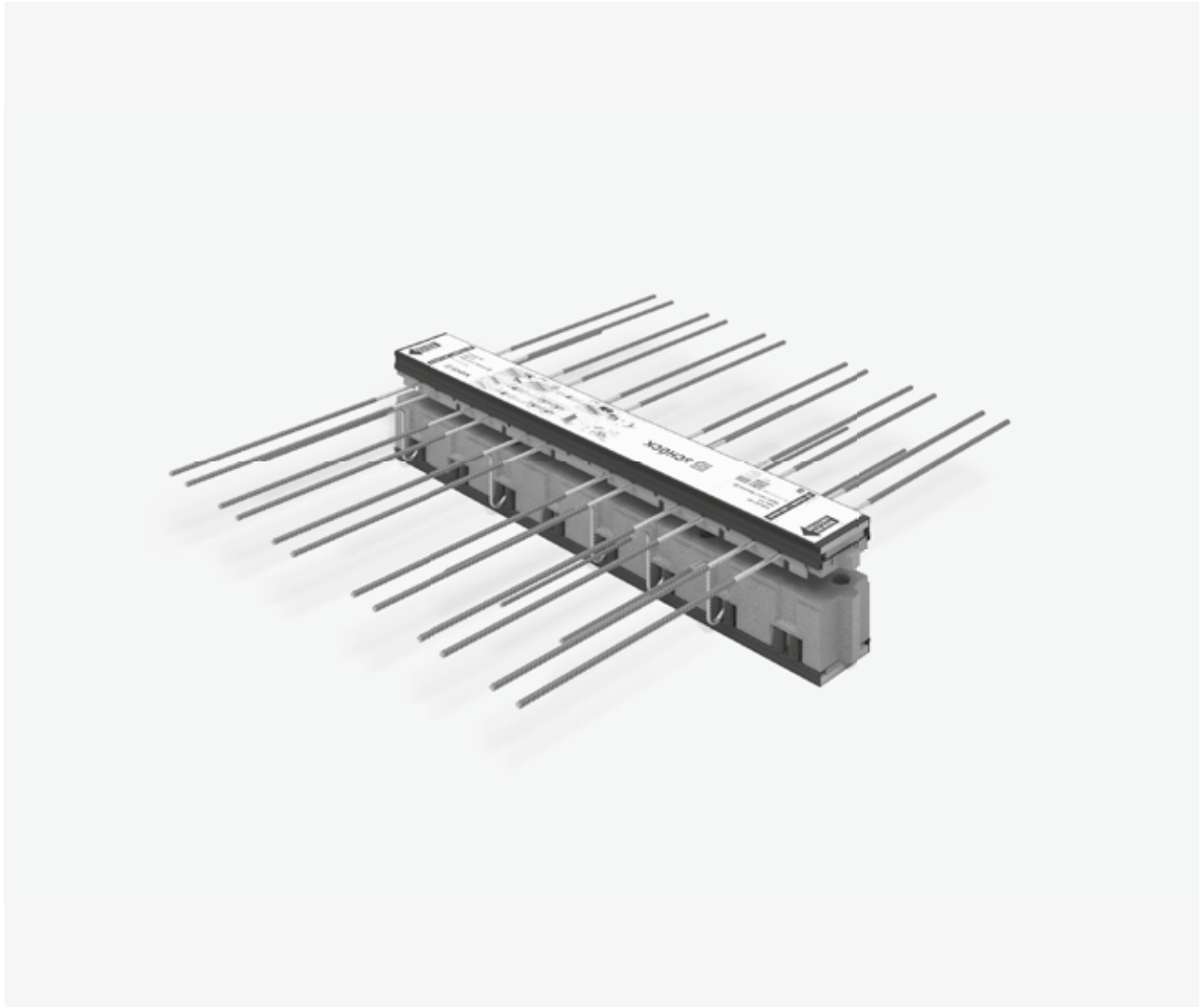


## Schöck Isokorb® XT/T KL-F típus



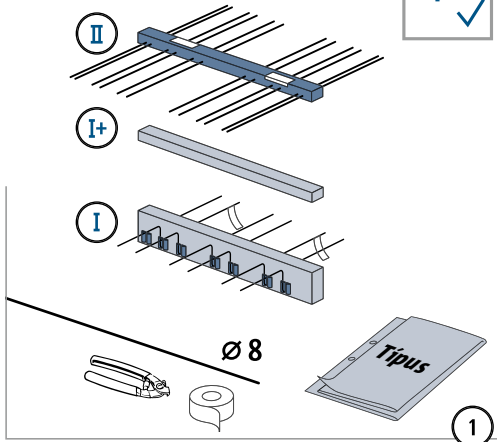
XT/T  
KL-F típus

Vasbeton – Vasbeton

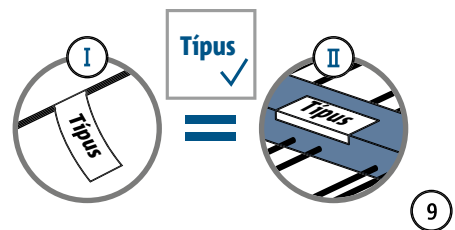
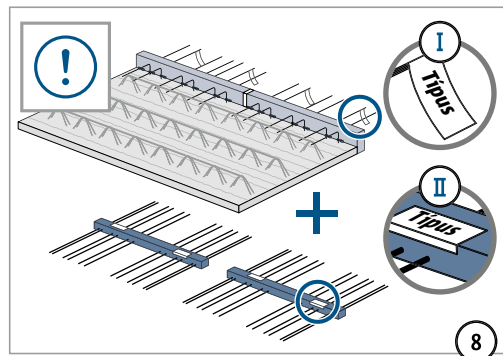
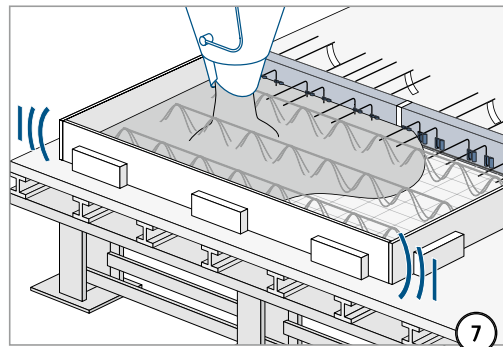
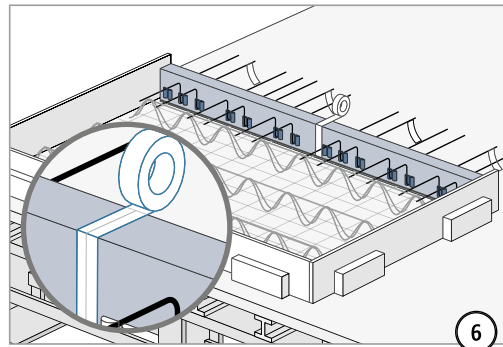
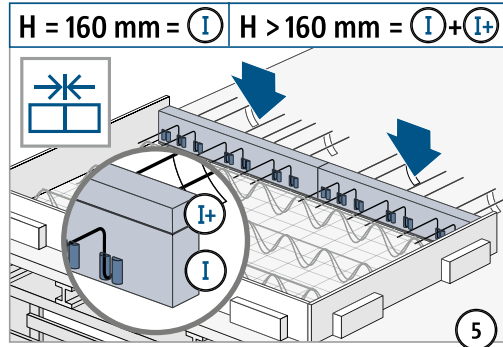
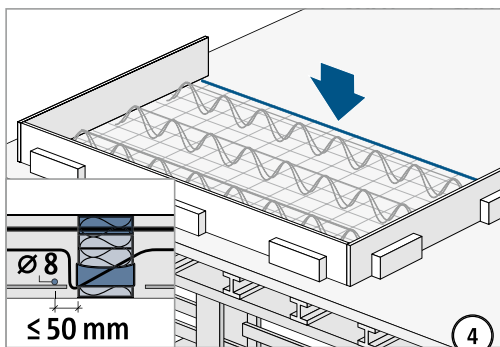
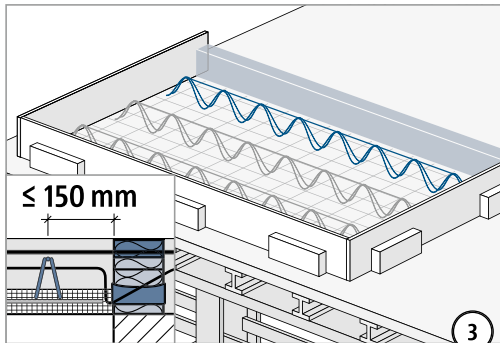
## Beépítési útmutató – Előregyártó üzem

### KL-F típus

Típus ✓

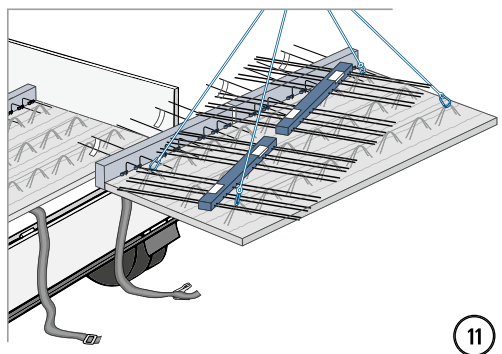
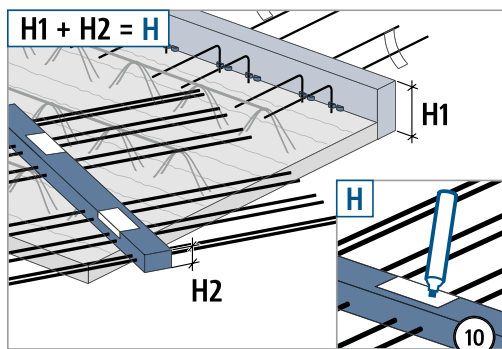


|        |   |     |   |        |   |    |
|--------|---|-----|---|--------|---|----|
| H      | = | I   | + | I+     | + | II |
| 160 mm | = | 114 | + | -      | + | 46 |
| 180 mm | = | 114 | + | 20     | + | 46 |
| 190 mm | = | 114 | + | 30     | + | 46 |
| 200 mm | = | 114 | + | 40     | + | 46 |
| ⋮      |   | ⋮   |   | ⋮      |   | ⋮  |
| 250 mm | = | 114 | + | 3 · 30 | + | 46 |



Azonos típusjelölésre figyelni.

## Beépítési útmutató – Előregyártó üzem

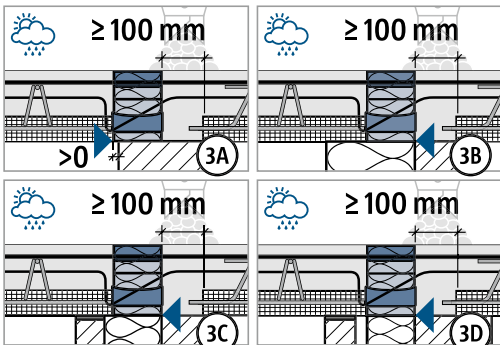
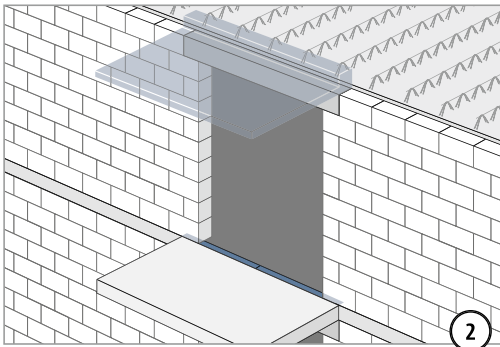
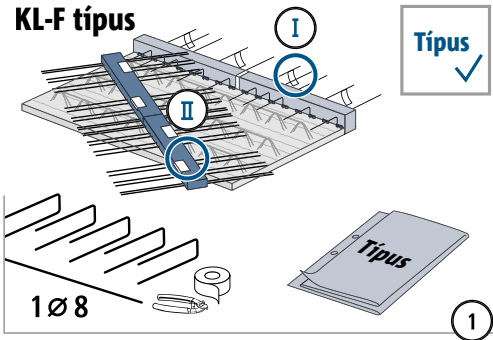
XT/T  
KL-F típus

Vasbeton – Vasbeton

## Beépítési útmutató – Előregyártott elem az építési helyszínen

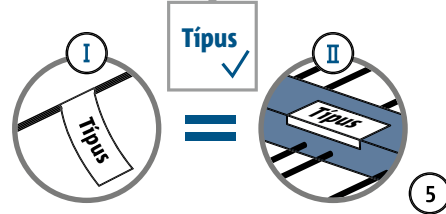
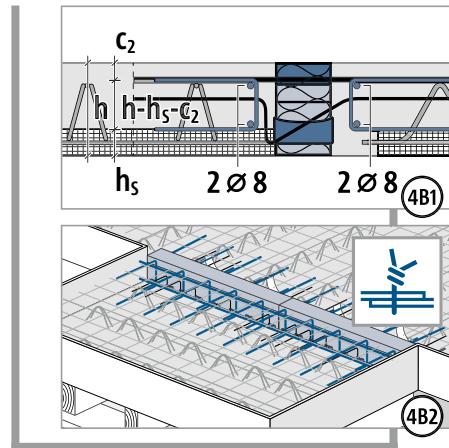
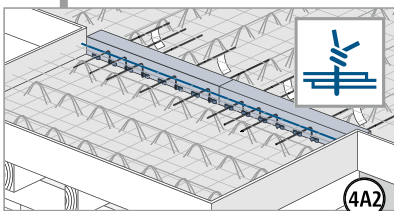
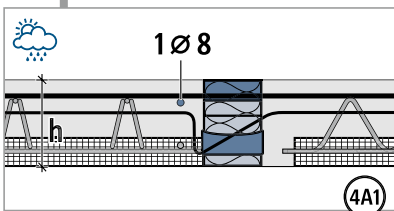
XT/T  
KL-F típus

Vasbeton – Vasbeton

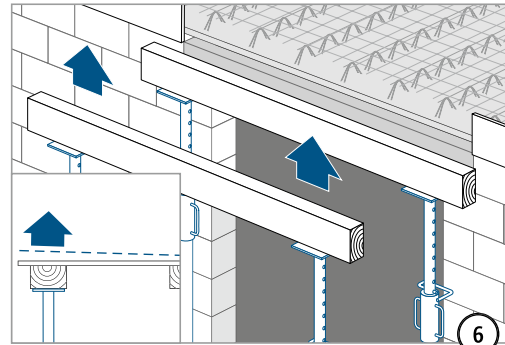


A nyomott hézagot feltétlenül  $\geq 100$  mm széles monolit betonsávvval kell kialakítani!

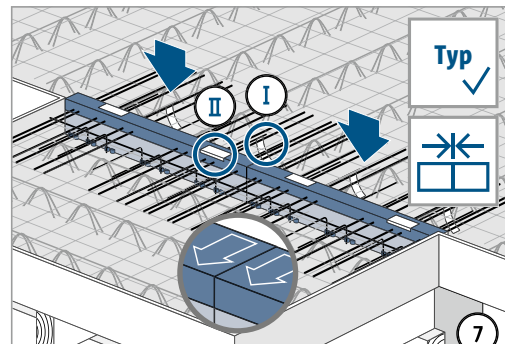
|                 |               |              |
|-----------------|---------------|--------------|
| A               |               | B            |
| $h \leq 170$ mm | T KL-F típus  | $h > 170$ mm |
| $h \leq 180$ mm | XT KL-F típus | $h > 180$ mm |



Azonos típusjelölésre figyelni.

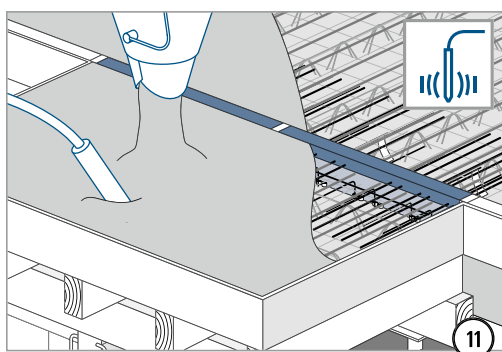
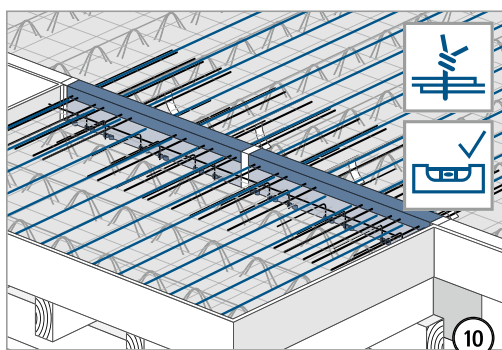
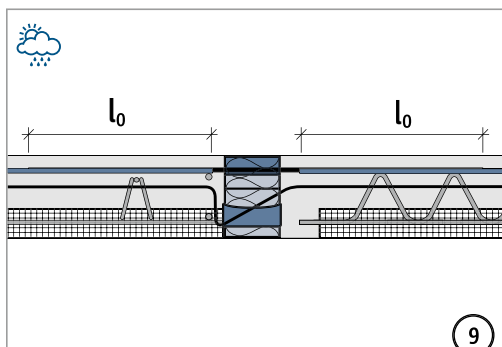
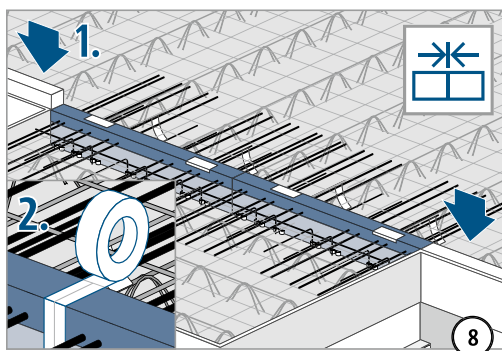


A zsaluzatot a kiviteli tervnek megfelelően emelje túl.



A II felső részt (húzott vasakkal) mindenképpen beépíteni!

## Beépítési útmutató – Előregyártott elem az építési helyszínen



XT/T  
KL-F típus

Vasbeton – Vasbeton