

Schöck Isokorb® XT/T AP típus



XT/T
AP típus

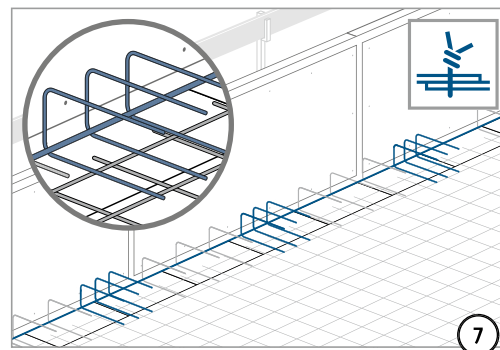
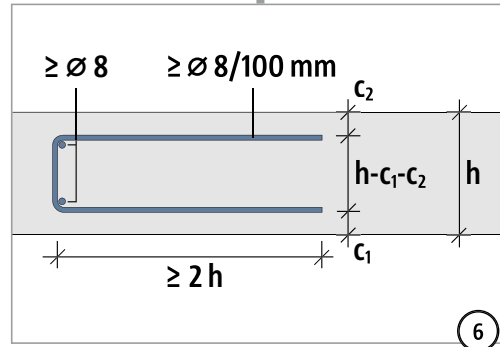
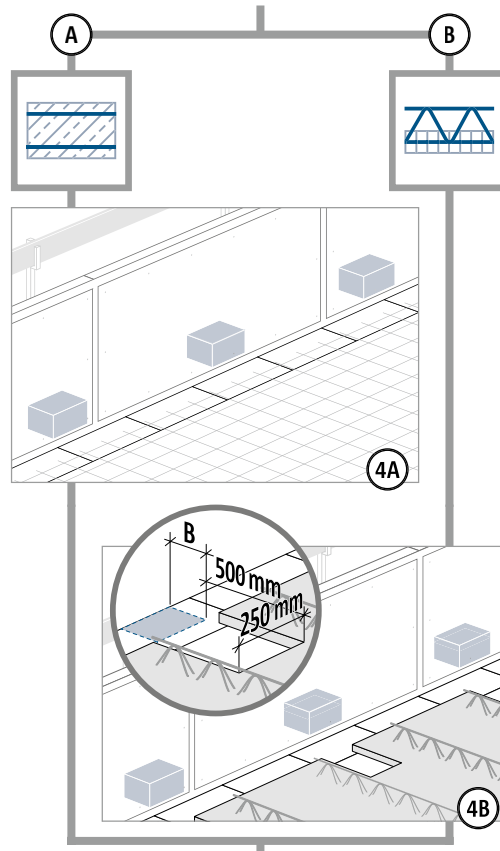
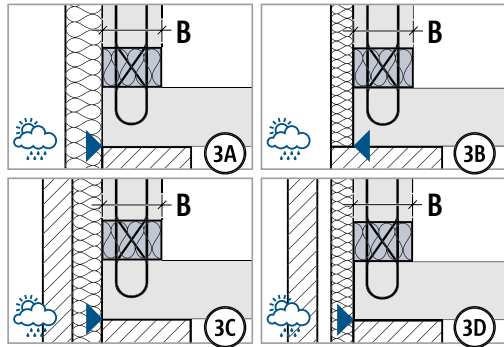
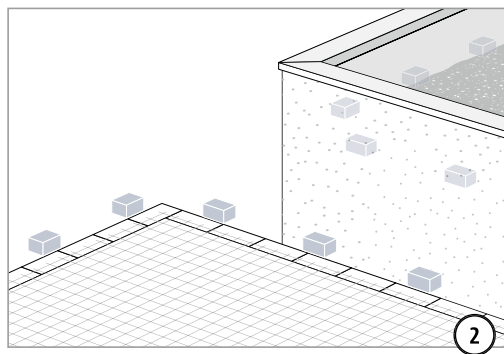
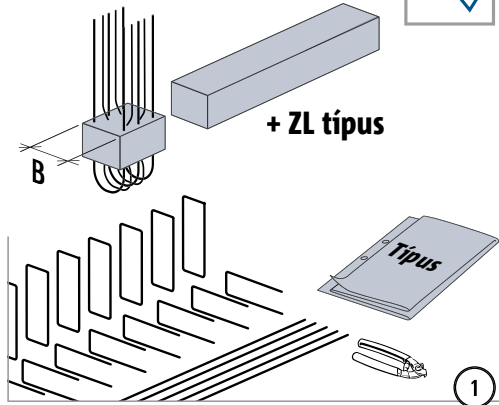
Vasbeton – Vasbeton

Beépítési útmutató, függőleges beépítés

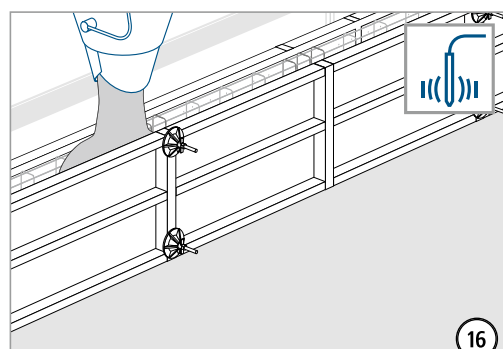
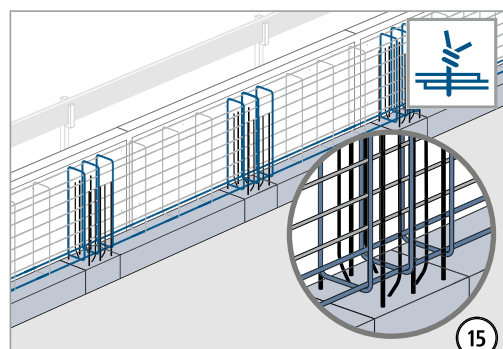
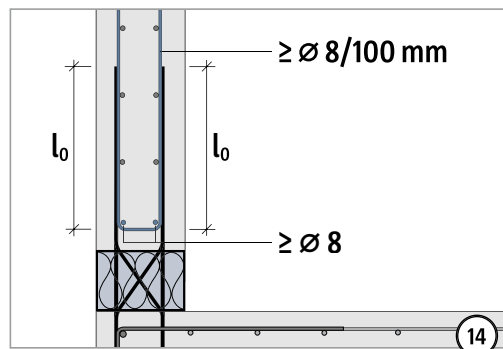
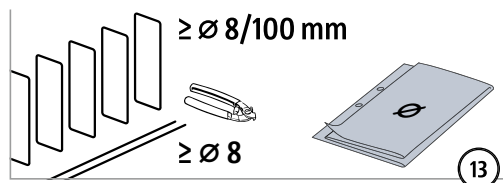
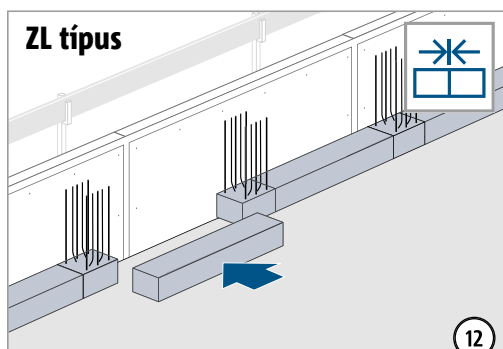
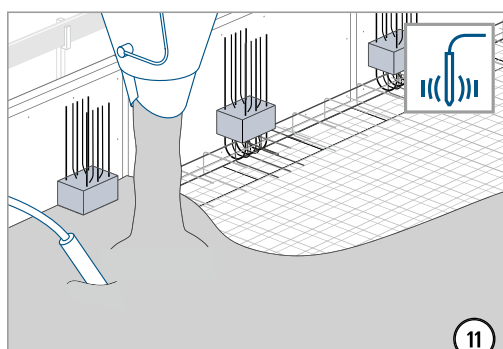
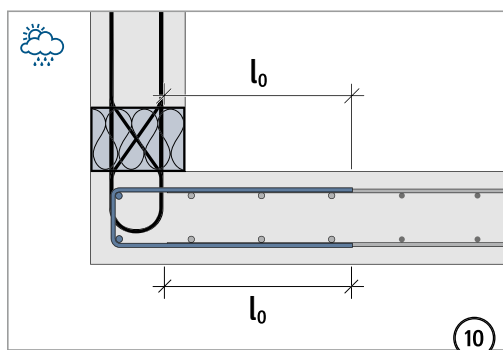
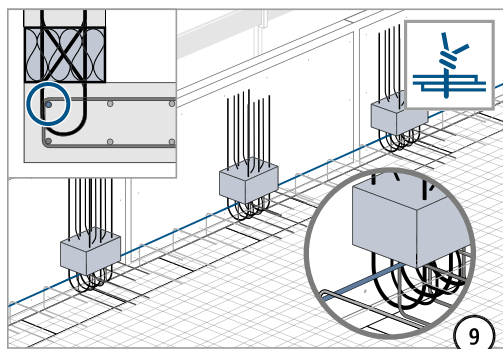
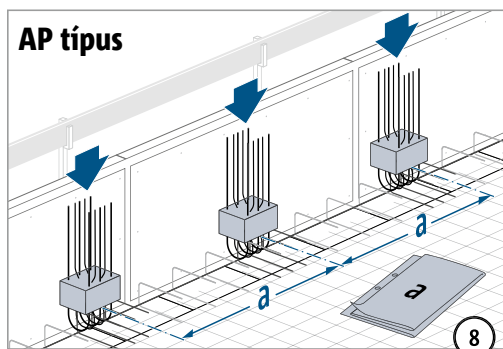
AP típus

Típus ✓

+ ZL típus



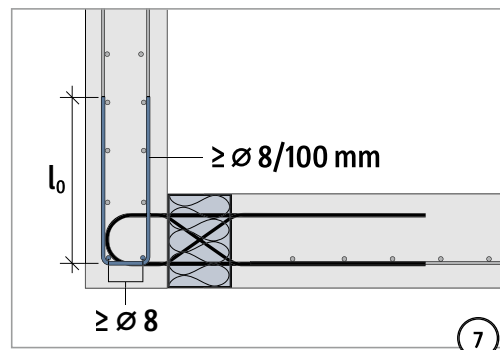
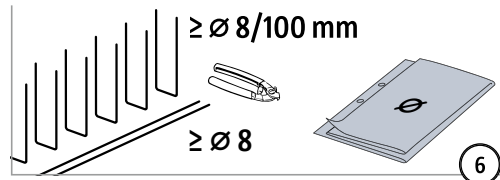
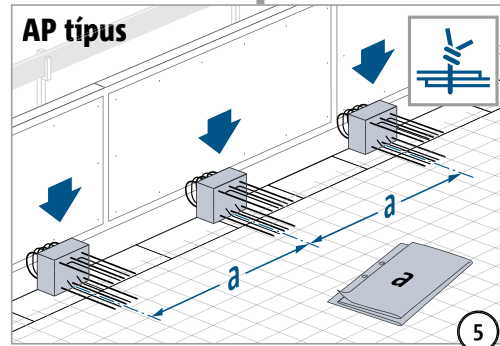
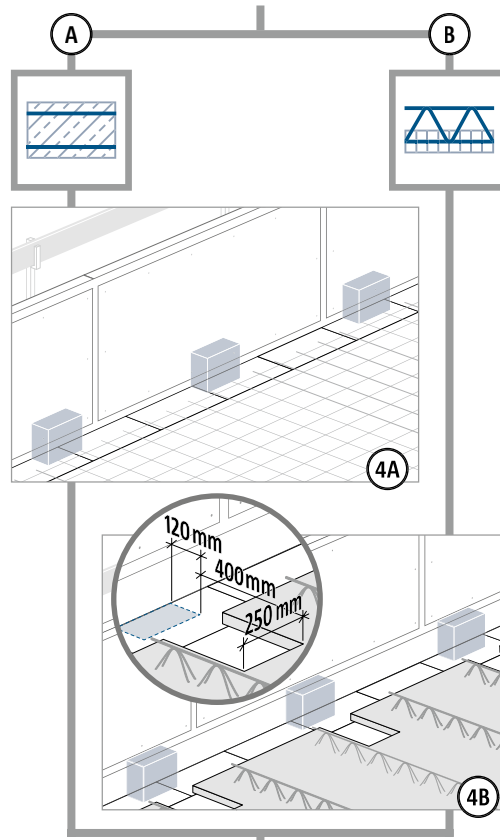
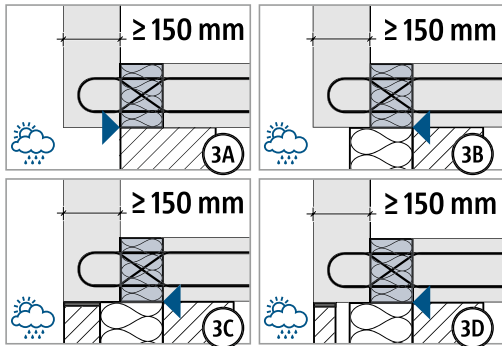
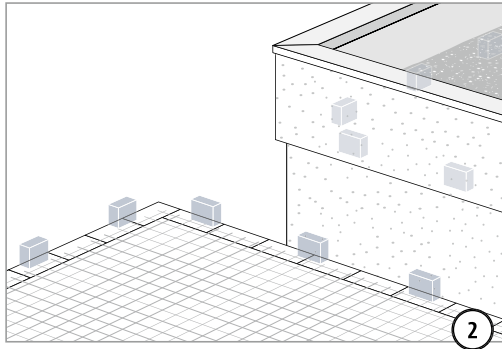
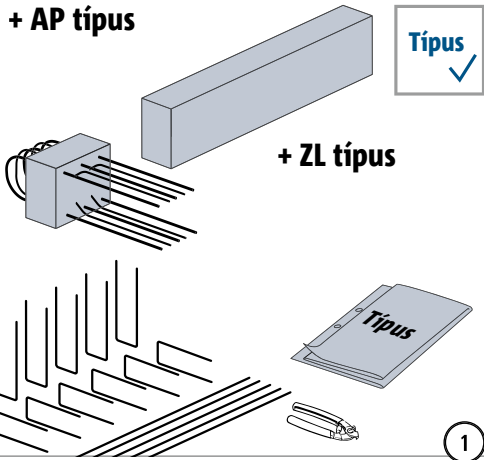
Beépítési útmutató, függőleges beépítés



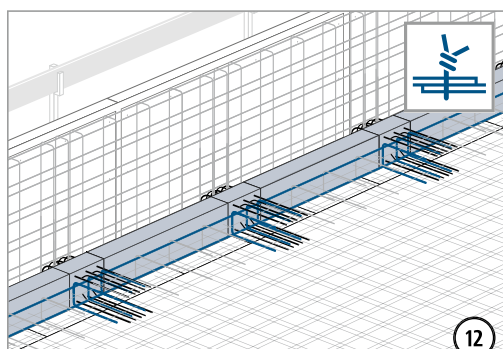
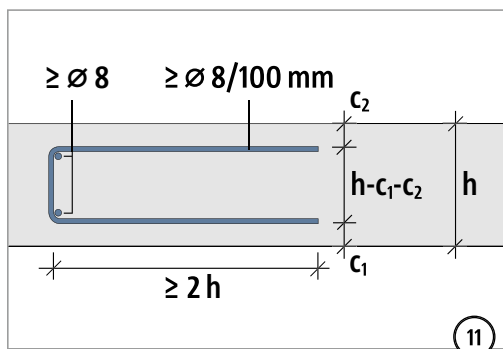
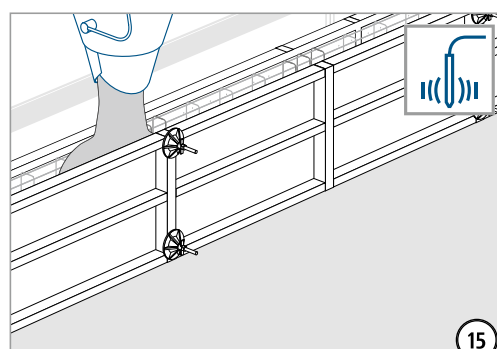
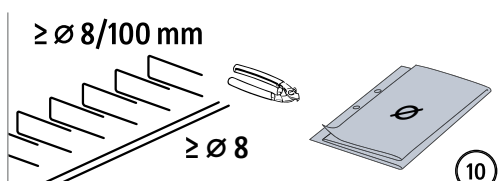
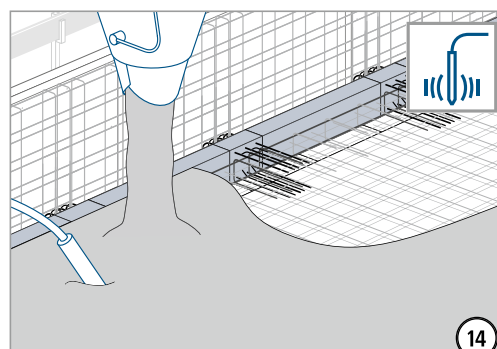
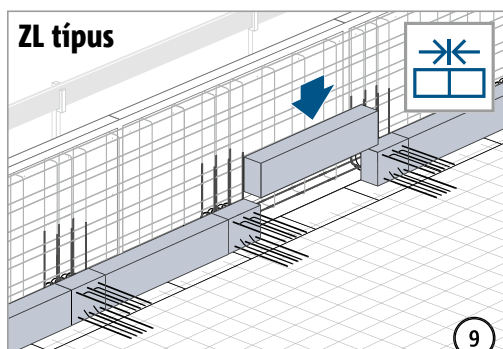
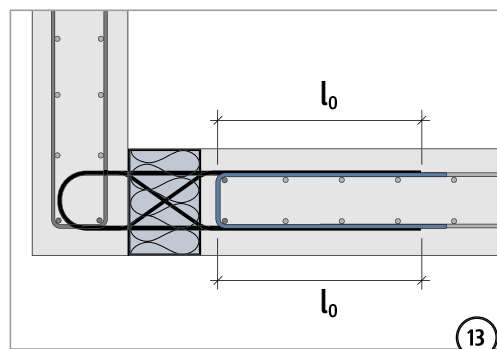
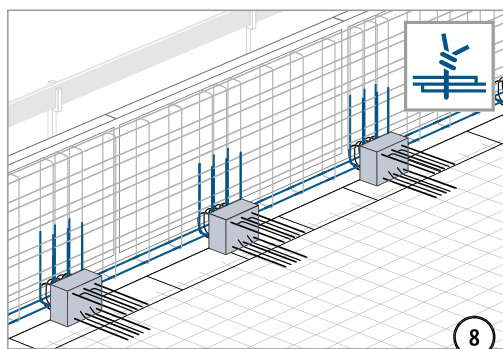
XT/T
AP típus

Vasbeton – Vasbeton

Beépítési útmutató, vízszintes beépítés



Beépítési útmutató, vízszintes beépítés

XT/T
AP típus

Vasbeton – Vasbeton