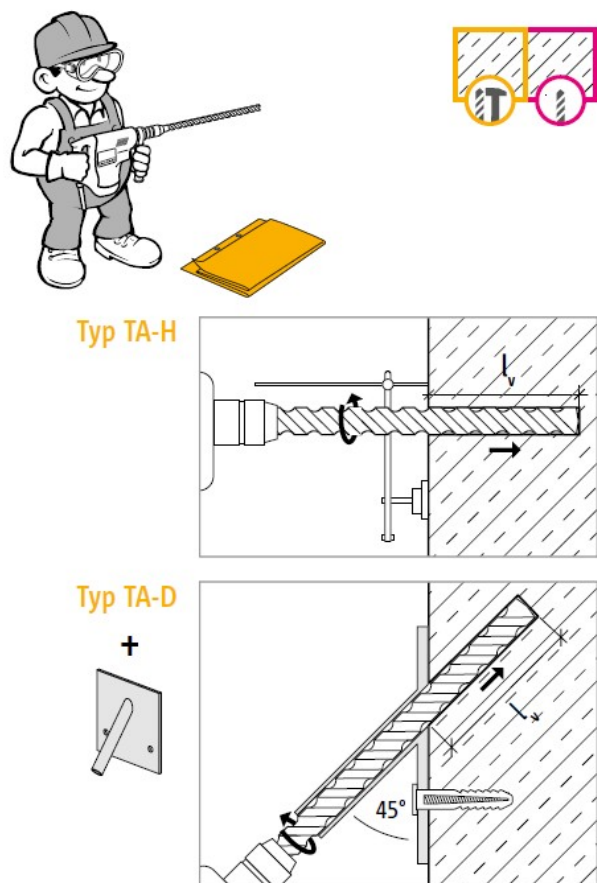


1. Kontrola podkladů a příprava materiálu

Pro zabudování do železobetonu je potřeba následující:

- Projektové podklady stavebního objektu včetně stávajícího stavu
- Schöck Isolink® typ TA-H, TA-D
 - montážní návod Schöck Isolink®
 - ETA použité injektážní malty
 - EJOT Multifix USF
 - Würth WIT VM 250
 - MKT VMUplus
- Nářadí pro zabudování:
 - vrtačka + vrták s průměrem 16 mm
 - ocelový kartáč
 - přístroj pro vyfouknutí nečistot z otvorů
 - pistole pro vytlačení malty z kartuše



2. Vrtání

Schválené postupy:

- provádění vrtacím kladivem
- provádění vrtačkou bez přiklepu
- Přeneste síť pro termokotvy z výkresu na stěnu
- Označte místa vrtání
- Dodržujte minimální vzdálenosti termokotev od okraje a mezi sebou dle přílohy 6
- Hloubka vrtaného otvoru odpovídá kotevní délce v betonu dle přílohy 6
- Průměr vyvrtaného otvoru: 16 mm

Pro typ TA-H:

- Vrtejte s vysokou přesností (tolerance ke kotevnímu podkladu max. 10°)

Pro typ TA-D:

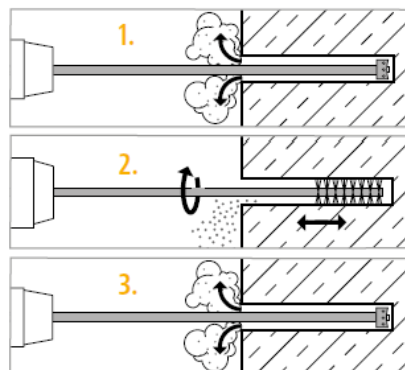
- Upevněte vrtací šablonu pomocí (zatloukacích) hmoždinek na železobetonové stěně
- Vrtejte s vysokou přesností (tolerance ke kotevnímu podkladu max. 5°)

Obr. 24: Montážní návod pro monolitický beton - strana 1

Schöck Isolink® pro vícevrstvé betonové stěnové panely

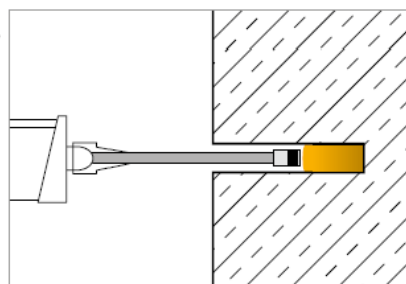
Montážní návod pro monolitický beton

příloha 22



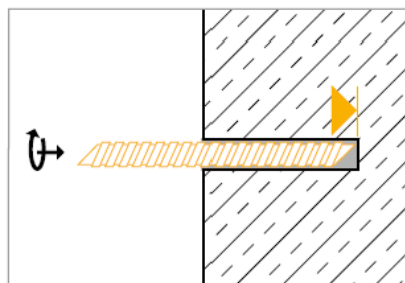
3. Očištění vyvrtaných otvorů

- Dle pokynů uvedených v technickém schválení výrobce injektážní malty
 1. 4 x vyfouknout
 2. 4 x vyčistit kartáčem
 3. 4 x vyfouknout



4. Injektáž malty

- Před započatím injektáže vytlačte zhruba 10 cm malty, dokud nebude mít jednotnou šedou barvu (a tento proužek pak zlikvidujte).
- Vyplňte otvory směrem ode dna vrtu injektážní maltou dle pokynů jejího výrobce, bez vzduchových bublin (asi 40% objemu otvoru).
- Dodržujte požadavky na montáž a dobu zpracování dle ETA injektážní malty.



5. Osazení a vyrovnání termokotev Schöck Isolink®

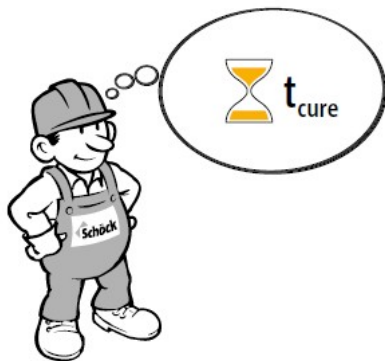
- Vsuňte termokotvy Schöck Isolink® za současného lehkého otáčení do otvorů s injektážní maltou
- Dbejte na správnou hloubku uložení termokotev Schöck Isolink®
- Pokud po osazení termokotev vystoupí po obvodu z otvoru malta, je otvor dostatečně zaplněn

Obr. 25: Montážní návod pro monolitický beton - vlepení - strana 2

Schöck Isolink® pro vícevrstvé betonové stěnové panely

Montážní návod pro monolitický beton

příloha 23



6. Dodržení vytvrzovací doby

- Dodržujte vytvrzovací dobu dle pokynů výrobce injektážní malty! Během vytvrzovací doby se nesmí s termokotvami Schöck Isolink® hýbat!

Obr. 26: Montážní návod pro monolitický beton - vlepení - strana 3