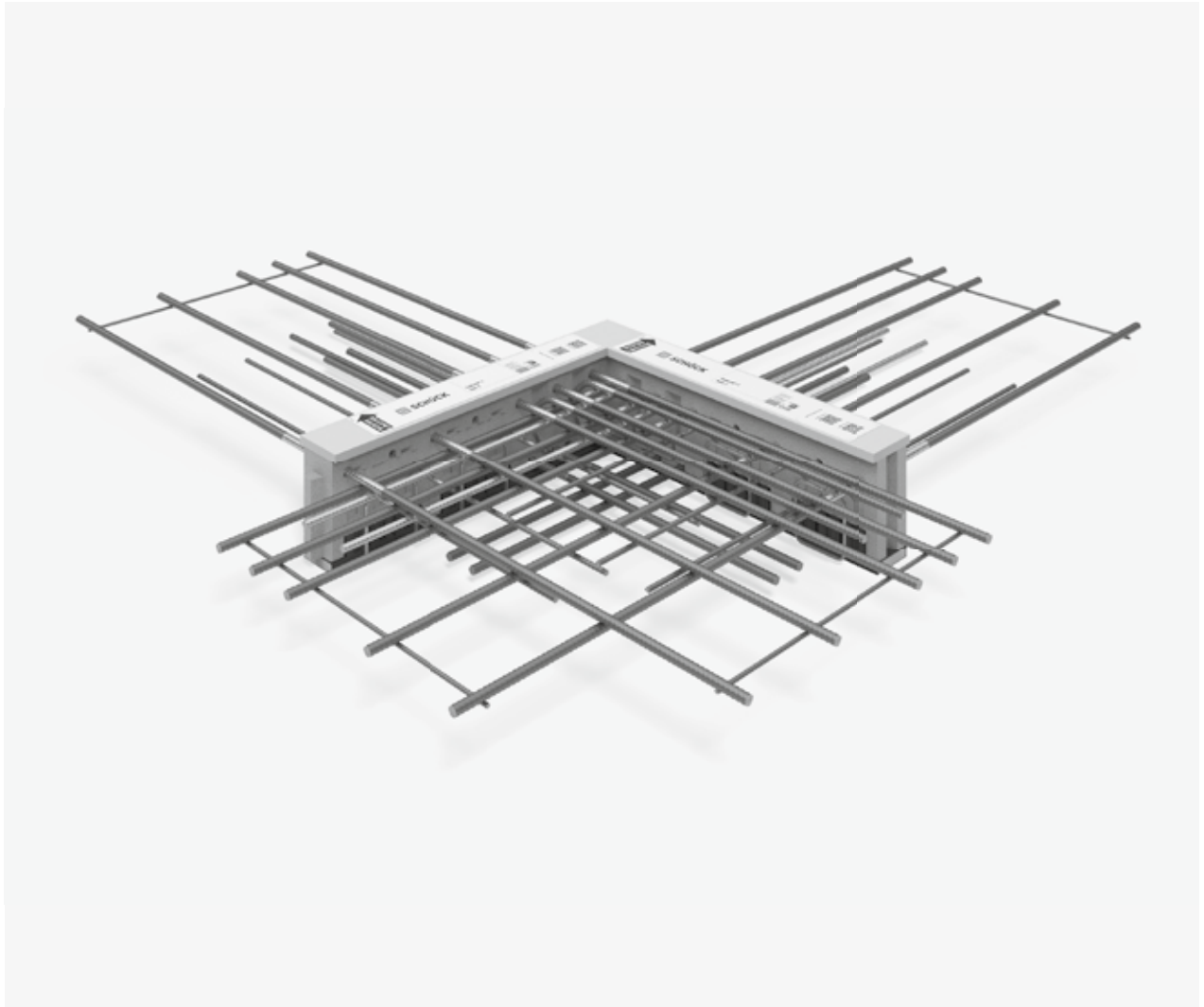


## Schöck Isokorb® T Typ C

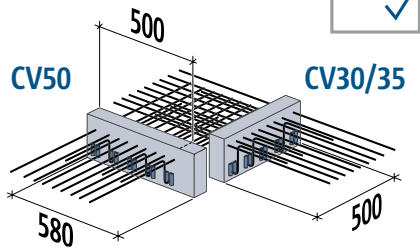


T  
Typ C

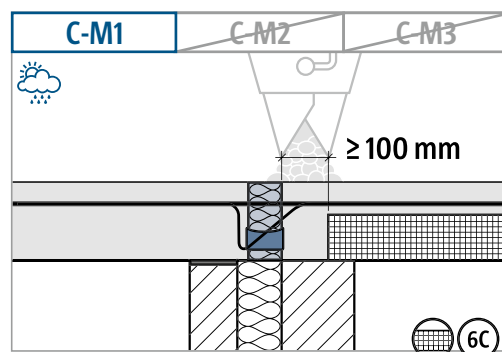
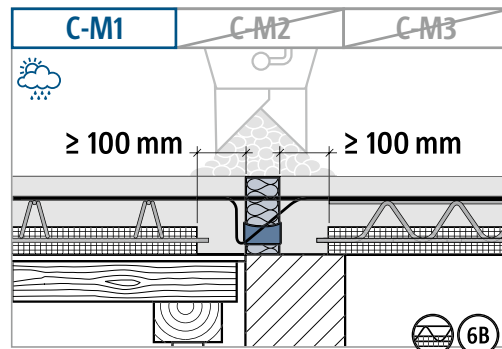
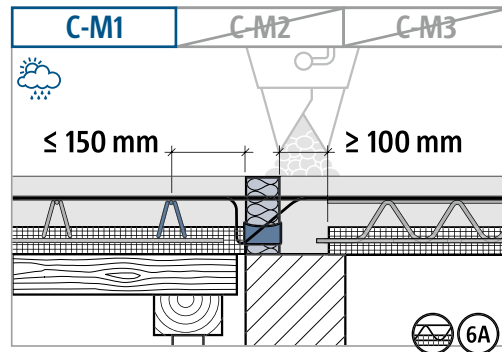
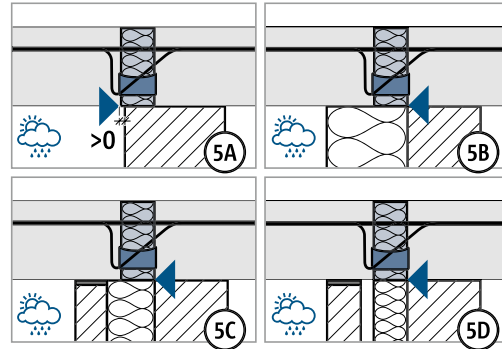
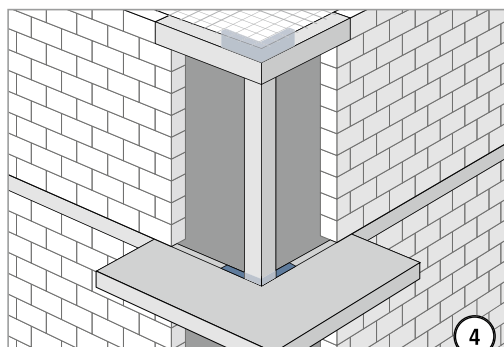
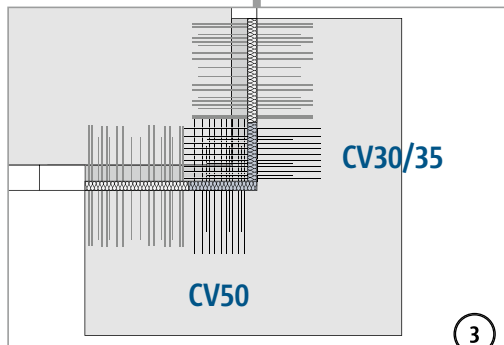
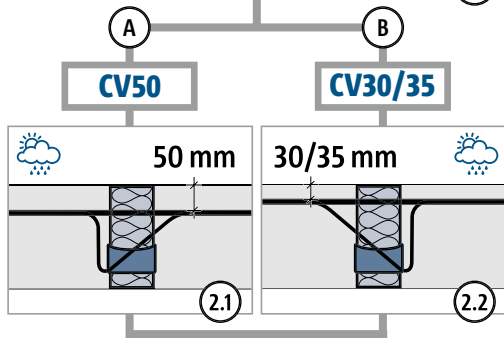
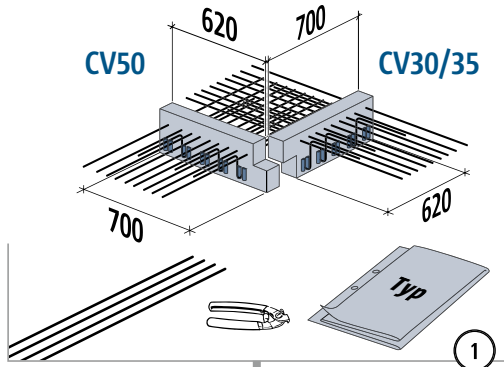
Stahlbeton – Stahlbeton

# Einbauanleitung

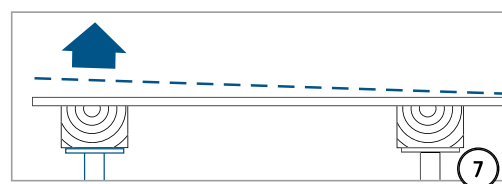
## Typ C-M1



## Typ C-M2, C-M3



6A-6C: Druckfuge unbedingt mit Ort beton verfüllen! Fugenbreite  $\geq 100$  mm.

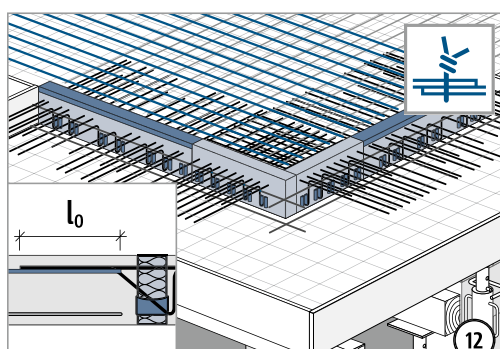
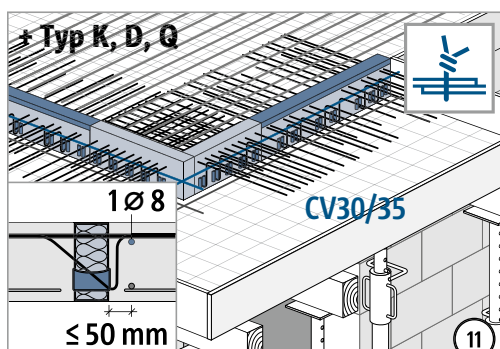
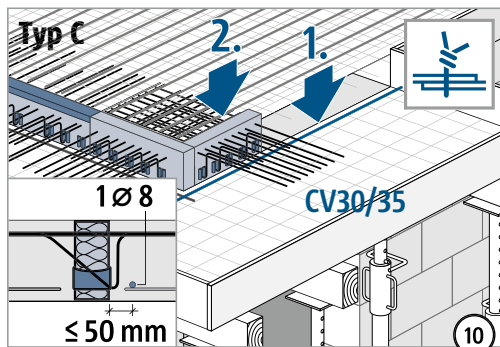
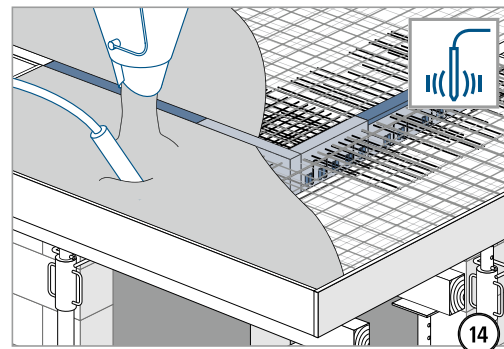
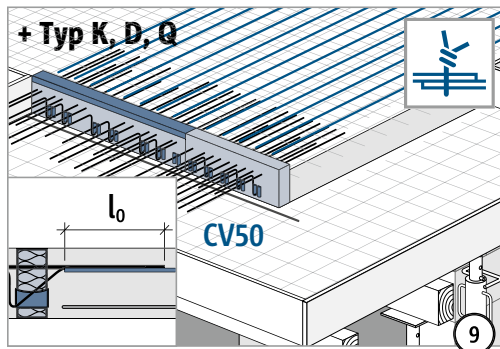
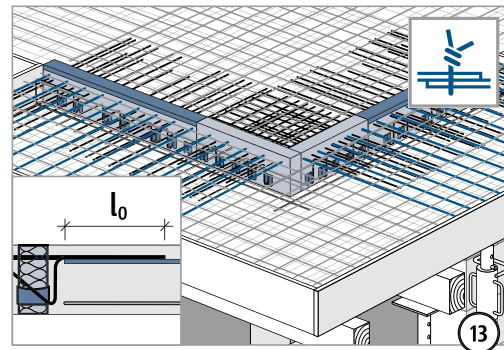
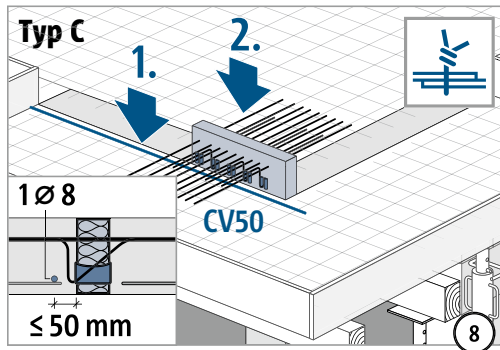


Schalung gemäß Werkplan überhöhen.

Typ C

Stahlbeton – Stahlbeton

# Einbauanleitung



T  
Typ C

Stahlbeton – Stahlbeton

