

**Allgemeine
bauaufsichtliche
Zulassung/
Allgemeine
Bauartgenehmigung**

Zulassungsstelle für Bauprodukte und Bauarten

Bautechnisches Prüfamt

Eine vom Bund und den Ländern
gemeinsam getragene Anstalt des öffentlichen Rechts
Mitglied der EOTA, der UEAtc und der WFTAO

Datum:

05.03.2020

Geschäftszeichen:

I 62-1.17.5-119/19

Nummer:

Z-17.1-749

Geltungsdauer

vom: **15. April 2020**

bis: **15. April 2025**

Antragsteller:

Schöck Bauteile GmbH

Vimbucher Straße 2

76534 Baden-Baden (Steinbach)

Gegenstand dieses Bescheides:

**Wärmedämmelement (bezeichnet als Schöck Novomur light) für Mauerwerk
aus Kalksandsteinen und Vollziegeln sowie Vormauer- und Verblendschalen**

Der oben genannte Regelungsgegenstand wird hiermit allgemein bauaufsichtlich
zugelassen/ genehmigt.

Dieser Bescheid umfasst zwölf Seiten und sechs Anlagen.

DIBt

I ALLGEMEINE BESTIMMUNGEN

- 1 Mit diesem Bescheid ist die Verwendbarkeit bzw. Anwendbarkeit des Regelungsgegenstandes im Sinne der Landesbauordnungen nachgewiesen.
- 2 Dieser Bescheid ersetzt nicht die für die Durchführung von Bauvorhaben gesetzlich vorgeschriebenen Genehmigungen, Zustimmungen und Bescheinigungen.
- 3 Dieser Bescheid wird unbeschadet der Rechte Dritter, insbesondere privater Schutzrechte, erteilt.
- 4 Dem Verwender bzw. Anwender des Regelungsgegenstandes sind, unbeschadet weiter gehender Regelungen in den "Besonderen Bestimmungen", Kopien dieses Bescheides zur Verfügung zu stellen. Zudem ist der Verwender bzw. Anwender des Regelungsgegenstandes darauf hinzuweisen, dass dieser Bescheid an der Verwendungs- bzw. Anwendungsstelle vorliegen muss. Auf Anforderung sind den beteiligten Behörden ebenfalls Kopien zur Verfügung zu stellen.
- 5 Dieser Bescheid darf nur vollständig vervielfältigt werden. Eine auszugsweise Veröffentlichung bedarf der Zustimmung des Deutschen Instituts für Bautechnik. Texte und Zeichnungen von Werbeschriften dürfen diesem Bescheid nicht widersprechen, Übersetzungen müssen den Hinweis "Vom Deutschen Institut für Bautechnik nicht geprüfte Übersetzung der deutschen Originalfassung" enthalten.
- 6 Dieser Bescheid wird widerruflich erteilt. Die Bestimmungen können nachträglich ergänzt und geändert werden, insbesondere, wenn neue technische Erkenntnisse dies erfordern.
- 7 Dieser Bescheid bezieht sich auf die von dem Antragsteller gemachten Angaben und vorgelegten Dokumente. Eine Änderung dieser Grundlagen wird von diesem Bescheid nicht erfasst und ist dem Deutschen Institut für Bautechnik unverzüglich offenzulegen.
- 8 Die von diesem Bescheid umfasste allgemeine Bauartgenehmigung gilt zugleich als allgemeine bauaufsichtliche Zulassung für die Bauart.

II BESONDERE BESTIMMUNGEN

1 Regelungsgegenstand und Verwendungs- bzw. Anwendungsbereich

1.1 Zulassungsgegenstand und Verwendungsbereich

(1) Gegenstand der allgemeinen bauaufsichtlichen Zulassung ist die Herstellung von Wärmedämmelementen aus mineralischer, zementgebundener Tragstruktur und Polystyrol-Hartschaum, bezeichnet als "Schöck Novomur light" (Form und Abmessungen siehe z. B. Anlage 1)

(2) Die Wärmedämmelemente weisen folgende Abmessungen auf:

- Länge [mm]: 750
- Breite [mm]: 115, 150, 175, 200 oder 240
- Höhe [mm]: 113.

(3) Die Wärmedämmelemente dienen der Wärmedämmung im unteren und/oder oberen Bereich des Mauerwerks. Durch den Einbau dieser Elemente werden Wärmebrücken im Bereich von Decken und aufgehendem Mauerwerk vermieden.

(4) Die Wärmedämmelemente dürfen für Mauerwerk gemäß Abschnitt 1.2 verwendet werden.

1.2 Genehmigungsgegenstand und Anwendungsbereich

(1) Gegenstand der allgemeinen Bauartgenehmigung ist die Planung, Bemessung und Ausführung von Mauerwerk aus

- "Schöck Novomur light"-Wärmedämmelementen in der untersten und/oder obersten Schicht,
- Kalksandvoll- oder Kalksandblocksteinen nach DIN EN 771-2 in Verbindung mit DIN 20000-402 mindestens der Druckfestigkeitsklasse ≥ 12 oder
- Vollziegeln nach DIN EN 771-1 in Verbindung mit DIN 20000-401 mindestens der Druckfestigkeitsklasse ≥ 12 und
- Normalmauermörtel nach DIN EN 998-2 in Verbindung mit DIN V 20000-412 bzw. DIN V 18580 der Mörtelklasse M5 oder M10

oder

- "Schöck Novomur light"-Wärmedämmelementen in der untersten und/oder obersten Schicht,
- Kalksand-Plansteinen oder Kalksand-Planelementen nach DIN EN 771-2 in Verbindung mit DIN 20000-402 und
- Dünnbettmörtel nach DIN EN 998-2 in Verbindung mit DIN V 20000-412 bzw. DIN V 18580.

(2) Die Wärmedämmelemente dürfen auch am Fußpunkt nichttragender Außenschalen von zweischaligen Außenwänden ausgeführt werden.

(3) Das Mauerwerk darf als unbewehrtes Mauerwerk nach DIN EN 1996-1-1 in Verbindung mit DIN EN 1996-1-1/NA und DIN EN 1996-2 in Verbindung mit DIN EN 1996-2/NA ausgeführt werden, jedoch nur im Anwendungsbereich gemäß den in DIN EN 1996-3, Abschnitte 4.2.1.1 und 4.2.1.2, in Verbindung mit DIN EN 1996-3/NA, NCI zu 4.2.1.1 und 4.2.1.2, bestimmten Voraussetzungen für die Anwendung der vereinfachten Berechnungsmethoden für den Nachweis der Standsicherheit.

(4) Das Mauerwerk darf nicht als eingefasstes Mauerwerk nach DIN EN 1996-1-1 ausgeführt werden.

2 Bestimmungen für das Bauprodukt

2.1 Eigenschaften und Zusammensetzung

2.1.1 Zusammensetzung

2.1.1.1 Allgemeines

Die tragende Struktur der Wärmedämmelemente besteht aus Leichtbeton, der von nichttragenden Polystyrol-Formteilen umgeben ist.

2.1.1.2 Leichtbeton

(1) Der Leichtbeton ist ein Leichtbeton gemäß DIN EN 206-1 sowie DIN EN 206-1/A1 und DIN EN 206-1/A2 in Verbindung mit DIN 1045-2.

(2) Die Zusammensetzung des Leichtbetons muss der beim Deutschen Institut für Bautechnik und der fremdüberwachenden Stelle hinterlegten Rezeptur entsprechen.

(3) Die Druckfestigkeit des Leichtbetons, geprüft in Anlehnung an DIN EN 12390-3 an Würfeln mit einer Kantenlänge von ca. 40 mm muss mindestens 10 N/mm² und im Mittel mindestens 13,5 N/mm² betragen.

2.1.1.3 Polystyrol-Formteile

(1) Die Polystyrol-Formteile müssen aus Polystyrol-Partikelschaum nach DIN EN 13163 bestehen, für den nach DIN 4108-4, Tabelle 2, Zeile 5.2, der Bemessungswert der Wärmeleitfähigkeit gemäß Tabelle 1 nachgewiesen ist.

Tabelle 1: Kennwerte des Polystyrol

Dämmstoff	Nennwert der Wärmeleitfähigkeit λ_D in W/(m·K)	Bemessungswert der Wärmeleitfähigkeit λ_B in W/(m·K)
WLG 040	0,039	0,040

(2) Die Polystyrol-Formteile erfüllen hinsichtlich des Brandverhaltens die Anforderungen an Bauprodukte der Klasse B1 (schwerentflammbar) nach DIN 4102-1.

2.1.2 Maße, Grenzabmaße, Form und Ausbildung

(1) Die Wärmedämmelemente müssen in der Form, im Aufbau und in den Abmessungen der Anlage 1, 2, 3, 4 bzw. 5 entsprechen.

(2) Für die Nennmaße und die zulässigen Maßabweichungen gilt Tabelle 2.

Tabelle 2: Nennmaße und zulässige Maßabweichungen

Wärmedämmelement des Typs	Länge	Bruttobreite ¹	Nennbreite ² min	Höhe	
	mm			Formteil	Tragstruktur
Novomur 6 - 11,5	750	115	97,8	113,0	113,0
Novomur 6 - 15		150	128,0		
Novomur 6 - 17,5		175	149,4		
Novomur 6 - 20		200	171,0		
Novomur 6 - 24		240	205,4		
zulässige Maßabweichung	EW ± 6 MW ± 4		EW ± 3 MW ± 2	EW ± 1,0	EW ± 1,0

¹ Bruttobreite gleich Wanddicke

² Nennbreite gleich Breite der tragenden Struktur

- (3) Die Einzelwerte und Mittelwerte der Höhe sind auf 0,1 mm genau zu bestimmen und anzugeben.
- (4) Die Lagerflächen der Wärmedämmelemente müssen eben und planparallel sein.
- (5) Die Prüfung der Ebenheit der Lagerflächen ist gemäß DIN EN 772-20 durchzuführen. Die Abweichung von der Ebenheit der Fläche darf nicht größer als 1,0 mm sein.
- (6) Die Prüfung der Planparallelität der Lagerflächen ist gemäß DIN EN 772-16 durchzuführen. Die Abweichung darf nicht größer als 1,0 mm sein.

2.1.3 Druckfestigkeit und Rohdichte

- (1) Die Wärmedämmelemente müssen bei der nachstehend beschriebenen Druckprüfung mindestens die Anforderungen der Tabelle 3 erfüllen.

Tabelle 3: Druckfestigkeit der Wärmedämmelemente bei zentrischer Prüfung

Wärmedämmelemente des Typs	Mittelwert N/mm ²	Einzelwert N/mm ²
Novomur 6 - 11,5 Novomur 6 – 15 Novomur 6 - 17,5 Novomur 6 – 20 Novomur 6 - 24	≥ 7,5	≥ 6,0

- (2) Die zentrischen Druckprüfungen sind an 6 Prüfkörpern aus drei Wärmedämmelementen des jeweiligen Elementtyps durchzuführen. Die Prüfkörper sind durch Ablängen der Wärmedämmelemente entsprechend dem auf den Anlagen 1 bis 5 angegebenen Rastermaß mit einer Länge von 250 mm herzustellen.
- (3) Zur Ermittlung der Druckfestigkeit sind die Prüfkörper im Normalklima 20/65 bis zum Alter von 28 Tagen zu lagern.
- (4) Die Vorbereitung, Lagerung und Prüfung erfolgt in Anlehnung an DIN EN 12390-2.
- (5) Die Druckfestigkeit ist bezogen auf die Bruttobreite anzugeben.
- (6) Der Mittelwert des Raumgewichtes (lufttrocken) der Wärmedämmelemente muss 700 kg/m³ -5 %/ +15 % betragen.

2.2 Kennzeichnung

- (1) Die Wärmedämmelemente sind mindestens mit dem Elementtyp und dem Herstellerzeichen zu kennzeichnen.
- (2) Jede Liefereinheit (z. B. Elementepaket) muss auf der Verpackung oder einem mindestens A4 großen Beipackzettel und auf dem Lieferschein vom Hersteller mit dem Übereinstimmungszeichen (Ü-Zeichen) nach den Übereinstimmungszeichen-Verordnungen der Länder gekennzeichnet werden. Die Kennzeichnung darf nur erfolgen, wenn die Voraussetzungen nach Abschnitt 2.3 erfüllt sind.
- (3) Außerdem sind der Lieferschein und jede Liefereinheit auf der Verpackung oder dem Beipackzettel mit folgenden Angaben zu versehen:
- Bezeichnung des Zulassungsgegenstandes
 - Bescheid-Nr.: Z-17.1-749
 - Elementtyp
 - "charakteristische Werte der Druckfestigkeit siehe Bescheid"
 - Herstellerzeichen
 - Hersteller und Herstellwerk

(4) Jedes Element ist darüber hinaus vom Hersteller gut lesbar und witterungsfest so zu kennzeichnen, dass die Oberseite der Elemente (siehe Anlagen 1 bis 5) beim Einbau der Elemente stets oben ist.

2.3 Übereinstimmungsbestätigung

2.3.1 Allgemeines

(1) Die Bestätigung der Übereinstimmung der Wärmedämmelemente mit den Bestimmungen der von dem Bescheid erfassten allgemeinen bauaufsichtlichen Zulassung muss für jedes Herstellwerk mit einer Übereinstimmungserklärung des Herstellers auf der Grundlage einer werkseigenen Produktionskontrolle (WPK) und eines Übereinstimmungszertifikates einer hierfür anerkannten Zertifizierungsstelle sowie einer regelmäßigen Fremdüberwachung (FÜ) durch eine anerkannte Überwachungsstelle nach Maßgabe der folgenden Bestimmungen erfolgen.

(2) Für die Erteilung des Übereinstimmungszertifikats und die Fremdüberwachung einschließlich der dabei durchzuführenden Produktprüfungen hat der Hersteller der Wärmedämmelemente eine hierfür anerkannte Zertifizierungsstelle sowie eine hierfür anerkannte Überwachungsstelle einzuschalten.

(3) Die Übereinstimmungserklärung hat der Hersteller durch Kennzeichnung der Wärmedämmelemente mit dem Übereinstimmungszeichen (Ü-Zeichen) unter Hinweis auf den Verwendungszweck abzugeben.

(4) Dem Deutschen Institut für Bautechnik ist von der Zertifizierungsstelle eine Kopie des von ihr erteilten Übereinstimmungszertifikats zur Kenntnis zu geben.

(5) Dem Deutschen Institut für Bautechnik ist zusätzlich eine Kopie des Erstprüfberichts zur Kenntnis zu geben.

2.3.2 Werkseigene Produktionskontrolle

(1) In jedem Herstellwerk ist eine werkseigene Produktionskontrolle einzurichten und durchzuführen. Unter werkseigener Produktionskontrolle wird die vom Hersteller vorzunehmende kontinuierliche Überwachung der Produktion verstanden, mit der dieser sicherstellt, dass die von ihm hergestellten Bauprodukte den Bestimmungen der von diesem Bescheid erfassten allgemeinen bauaufsichtlichen Zulassung entsprechen.

(2) Die werkseigene Produktionskontrolle für die Wärmedämmelemente muss mindestens die Prüfungen entsprechend den Angaben der Anlage 6 einschließen.

(3) Die Ergebnisse der werkseigenen Produktionskontrolle sind aufzuzeichnen und auszuwerten. Die Aufzeichnungen müssen mindestens folgende Angaben enthalten:

- Bezeichnung des Bauprodukts bzw. des Ausgangsmaterials und der Bestandteile,
- Art der Kontrolle oder Prüfung,
- Datum der Herstellung und der Prüfung des Bauprodukts bzw. des Ausgangsmaterials oder der Bestandteile,
- Ergebnis der Kontrollen und Prüfungen und soweit zutreffend Vergleich mit den Anforderungen,
- Unterschrift des für die werkseigene Produktionskontrolle Verantwortlichen.

(4) Die Aufzeichnungen sind mindestens fünf Jahre aufzubewahren und der für die Fremdüberwachung eingeschalteten Überwachungsstelle vorzulegen. Sie sind dem Deutschen Institut für Bautechnik und der zuständigen obersten Bauaufsichtsbehörde auf Verlangen vorzulegen.

(5) Bei ungenügendem Prüfergebnis sind vom Hersteller unverzüglich die erforderlichen Maßnahmen zur Abstellung des Mangels zu treffen. Bauprodukte, die den Anforderungen nicht entsprechen, sind so zu handhaben, dass Verwechslungen mit übereinstimmenden ausgeschlossen werden. Nach Abstellung des Mangels ist - soweit technisch möglich und zum Nachweis der Mängelbeseitigung erforderlich - die betreffende Prüfung unverzüglich zu wiederholen.

2.3.3 Fremdüberwachung

(1) In jedem Herstellwerk sind das Werk und die werkseigene Produktionskontrolle durch eine Fremdüberwachung regelmäßig zu überprüfen, mindestens jedoch zweimal jährlich.

(2) Im Rahmen der Fremdüberwachung ist eine Erstprüfung (EP) der Wärmedämmelemente durchzuführen und können auch Proben für Stichprobenprüfungen entnommen werden.

(3) Die Probenahme und Prüfungen obliegen jeweils der anerkannten Überwachungsstelle.

(4) Die Fremdüberwachung der Wärmedämmelemente muss mindestens die Prüfungen entsprechend den Angaben der Anlage 6 umfassen.

(5) Die Ergebnisse der Zertifizierung und Fremdüberwachung sind mindestens fünf Jahre aufzubewahren. Sie sind von der Zertifizierungsstelle bzw. der Überwachungsstelle dem Deutschen Institut für Bautechnik und der zuständigen obersten Bauaufsichtsbehörde auf Verlangen vorzulegen.

3 Bestimmungen für Planung, Bemessung und Ausführung

3.1 Planung und Bemessung

3.1.1 Allgemeines

(1) Die Wärmedämmelemente dürfen in der untersten und/oder obersten Schicht von tragendem oder aussteifendem Mauerwerk bzw. am Fußpunkt nichttragender Außenschalen von zweischaligen Außenwänden nur in Gebäuden gemäß den in Abschnitt 1 dieser allgemeinen bauaufsichtlichen Zulassung genannten Randbedingungen verwendet werden.

(2) Die Breite des tragenden oder aussteifenden Mauerwerks muss der Breite (Bruttobreite) der Wärmedämmelemente entsprechen; Decken müssen über die gesamte Wanddicke auf dem Mauerwerk bzw. auf den Wärmedämmelementen (bei Einbau der Wärmedämmelemente in der obersten Schicht des Mauerwerks) aufliegen.

(3) Bei Gebäuden in Erdbebengebieten der Zonen 2 und 3 nach DIN 4149 dürfen Wände mit den Wärmedämmelementen nicht für die Gebäudeaussteifung berücksichtigt werden.

(4) Die nichttragenden Außenschalen von zweischaligen Außenwänden müssen DIN EN 1996-2/NA entsprechen, wobei die Außenschalen so auszuführen sind, dass die Wärmedämmelemente stets unter Geländeoberkante (GOK) liegen. Abweichend von DIN EN 1996-2/NA, NCI Anhang NA.D, Abschnitt NA.D.1 (4), d) darf ein etwaiger Überstand der gemauerten Außenschale über dem Wärmedämmelement höchstens 10 mm betragen. Der Einbau der Wärmedämmelemente in den Außenschalen von zweischaligem Mauerwerk darf nur vor Feuchtigkeit geschützt erfolgen.

3.1.2 Statische Berechnung

(1) Für die Berechnung des Mauerwerks gelten die Bestimmungen der Normen DIN EN 1996-1-1 in Verbindung mit DIN EN 1996-1-1/NA, DIN EN 1996-1-1/NA/A1 und DIN EN 1996-1-1/NA/A2 sowie DIN EN 1996-3 in Verbindung mit DIN EN 1996-3/NA, DIN EN 1996-3/NA/A1 und DIN EN 1996-3/NA/A2 für Mauerwerk ohne Stoßfugenvermörtelung, soweit nachfolgend nichts anderes bestimmt ist.

(2) Der rechnerische Ansatz von zusammengesetzten Querschnitten (siehe z. B. DIN EN 1996-1-1, Abschnitt 5.5.3) ist nicht zulässig.

(3) Beim Nachweis im Grenzzustand der Tragfähigkeit darf als Wanddicke die Gesamtdicke der Wand (Bruttobreite der Wärmedämmelemente) angesetzt werden.

(4) Für die charakteristischen Werte f_k der Druckfestigkeit von tragendem Mauerwerk mit den Wärmedämmelementen gilt Tabelle 4.

Tabelle 4: Charakteristischer Wert f_k der Druckfestigkeit

Druckfestigkeitsklasse der Kalksandsteine bzw. Vollziegel	Charakteristischer Wert f_k der Druckfestigkeit in MN/m ² für Mauerwerk mit		
	Normalmauermörtel der Mörtelklasse		Dünnbett- mörtel
	M5	M10	
≥ 12	2,6	2,6	3,1

(5) Für die Ermittlung der Knicklänge darf nur eine zweiseitige Halterung der Wände in Rechnung gestellt werden.

(6) Für die Ermittlung des Bemessungswertes des Tragwiderstandes bei Berechnung nach DIN EN 1996-1-1 in Verbindung mit DIN EN 1996-1-1/NA ist der Abminderungsfaktor Φ_m zur Berücksichtigung von Schlankheit und Ausmitte gemäß NCI Anhang NA.G zu berechnen.

(7) Die Annahme einer erhöhten Teilflächenpressung nach DIN EN 1996-1-1, Abschnitt 6.1.3, ist unzulässig.

(8) Bei Mauerwerk, das rechtwinklig zu seiner Ebene belastet wird, dürfen Biegezugspannungen nicht in Rechnung gestellt werden. Ist ein rechnerischer Nachweis der Aufnahme dieser Belastung erforderlich, so darf eine Tragwirkung nur senkrecht zu den Lagerfugen unter Ausschluss von Biegezugspannungen angenommen werden.

(9) Sofern gemäß DIN EN 1996-1-1/NA, NCI zu 5.5.3, bzw. DIN EN 1996-3/NA, NDP zu 4.1 (1)P, ein rechnerischer Nachweis der Schubtragfähigkeit erforderlich ist, ist dieser nach DIN EN 1996-1-1, Abschnitt 6.2, in Verbindung mit DIN EN 1996-1-1/NA, NCI zu 6.2, zu führen, wobei bei der Ermittlung des minimalen Bemessungswertes der Querkrafttragfähigkeit V_{Rdlt} nach Gleichung (NA.19) bzw. Gleichung (NA.24) die charakteristische Schubfestigkeit nur mit $f_{vk} = 0,06 \text{ MN/m}^2$ in Rechnung gestellt werden darf. Bei der Beurteilung eines Gebäudes hinsichtlich des Verzichts auf einen rechnerischen Nachweis der räumlichen Steifigkeit ist dies entsprechend zu berücksichtigen.

(10) Der charakteristische Wert f_k der Druckfestigkeit für den Nachweis der Auflagerpressung bei Einbau der Wärmedämmelemente in der Außenschale von zweischaligem Mauerwerk ist mit $2,6 \text{ MN/m}^2$ in Ansatz zu bringen.

3.1.3 Wärmeschutz

(1) Für den rechnerischen Nachweis des Wärmeschutzes gilt für das Mauerwerk über bzw. unter den Wärmedämmelementen der Bemessungswert der Wärmeleitfähigkeit des entsprechenden Mauerwerks ohne Wärmedämmelemente (z. B. nach DIN 4108-4).

(2) Der Nachweis der Mindestanforderungen an den Wärmeschutz (Wärmebrücken) nach DIN 4108-2 ist mittels dreidimensionaler Berechnungen zu führen, wobei für den Leichtbeton als Bemessungswert der Wärmeleitfähigkeit $\lambda_B = 0,44 \text{ W/(m·K)}$ und für das Polystyrol-Formteil als Bemessungswert der Wärmeleitfähigkeit $\lambda_B = 0,040 \text{ W/(m·K)}$ in Rechnung zu stellen sind.

3.1.4 Schallschutz

Sofern Anforderungen an die Luftschalldämmung gestellt werden, ist für das Mauerwerk mit den Wärmedämmelementen DIN 4109-1 maßgebend.

3.1.5 Witterungsschutz

Einschalige Außenwände sind stets mit einem wirksamen Witterungsschutz zu versehen. Die Schutzmaßnahmen gegen Feuchtebeanspruchung (z. B. Witterungsschutz bei Außenwänden mit Putz) sind so zu wählen, dass eine dauerhafte Überbrückung der Stoßfugenbereiche gegeben ist.

3.1.6 Feuerwiderstandsfähigkeit

(1) Soweit nachfolgend nichts anderes bestimmt ist, gelten für die brandschutztechnische Bemessung die Bestimmungen der Norm DIN EN 1996-1-2 in Verbindung mit DIN EN 1996-1-2/NA.

(2) Die Klassifizierung REI 30 bis REI 90 von tragenden raumabschließenden Mauerwerkswänden nach DIN EN 13501-2 bzw. DIN EN 1996-1-2 in Verbindung mit DIN EN 1996-1-2/NA geht bei Einbau der Wärmedämmelemente nicht verloren, wenn folgende Brandschutzmaßnahmen ausgeführt werden:

- Einbau der Elemente innerhalb des Deckenaufbaues, so dass $OK \text{ Element} \leq OK \text{ Estrich}$ (Brandverhaltensklasse A) ist oder
- beidseitiges Verputzen der Elemente mit mindestens 15 mm dickem Putz gemäß DIN EN 1996-1-2, Abschnitt 4.2 (1) oder
- beidseitiges Anordnen von mindestens 12,5 mm dicken Gipskarton-Feuerschutzplattenstreifen (GKF) nach DIN 18180 mindestens elementhoch.

(3) Alternativ können der Putz oder die Gipskarton-Feuerschutzplattenstreifen einseitig durch Verblendmauerwerk ersetzt werden.

(4) Die Klassifizierung R 30 bis R 90 von tragenden nichtraumabschließenden Mauerwerkswänden nach DIN EN 13501-2 bzw. DIN EN 1996-1-2 in Verbindung mit DIN EN 1996-1-2/NA geht bei Einbau der Wärmedämmelemente nicht verloren. Brandschutztechnische Zusatzmaßnahmen sind nicht erforderlich.

(5) Für tragende Pfeiler und tragende nichtraumabschließende Wandabschnitte (Länge < 1,0 m) ist bei Einbau der Wärmedämmelemente nach diesem Bescheid eine Feuerwiderstandsfähigkeit nicht nachgewiesen. Eine Verwendung der Wärmedämmelemente in Brandwänden ist unzulässig.

3.2 Ausführung

3.2.1 Allgemeines

(1) Für die Ausführung des Mauerwerks gelten die Bestimmungen der Normen DIN EN 1996-1-1 in Verbindung mit DIN EN 1996-1-1/NA und DIN EN 1996-2 in Verbindung mit DIN EN 1996-2/NA sofern in diesem Bescheid nichts anderes bestimmt ist.

(2) Das Mauerwerk ist stets als Einsteinmauerwerk auszuführen.

(3) Die Wärmedämmelemente sind entsprechend ihrer Kennzeichnung stets mit der Oberseite nach oben anzuordnen.

(4) Bei Anordnung der Elemente als oberste Schicht ist auf der Oberseite des Elementes eine Mörtelausgleichsschicht vorzusehen, so dass eine vollflächige Auflagerung der Decke sichergestellt ist.

3.2.2 Mauerwerk bei Einbau der Elemente als unterstes Element in der Wand

(1) Bei Mauerwerk im Dickbettverfahren sind die Wärmedämmelemente in einem Mörtelbett aus Normalmauermörtel nach DIN EN 998-2 in Verbindung mit DIN V 18580 bzw. mit DIN V 20000-412 der Mörtelklasse M5 bzw. M10 knirsch aneinander zu versetzen.

(2) Nach dem Setzen der Elemente ist so lange zu warten, bis der Mörtel für die Weiterarbeit ohne Gefahr für die Standsicherheit der Elemente ausreichend erhärtet ist. Das aufgehende Mauerwerk ist vollfugig mit Normalmauermörtel der Mörtelklasse M5 bzw. M10 zu errichten.

(3) Bei Mauerwerk aus Kalksand-Plansteinen im Dünnbettverfahren sind die Wärmedämmelemente in einem Mörtelbett aus Normalmauermörtel nach DIN EN 998-2 in Verbindung mit DIN V 20000-412 bzw. DIN V 18580 der Mörtelklasse M10 knirsch aneinander zu versetzen. Die Elemente sind sorgfältig hinsichtlich ihrer Lage, insbesondere bezüglich einer ebenen und über der gesamten Geschossfläche waagerechten Lagerfläche für das Kalksand-Plansteinmauerwerk auszurichten.

(4) Nach dem Setzen der Elemente ist so lange zu warten, bis der Mörtel für die Weiterarbeit ohne Gefahr für die Standsicherheit der Elemente ausreichend erhärtet ist. Der Dünnbettmörtel ist auf die Lagerflächen vollflächig entsprechend DIN EN 1996-1-1/NA, NCI zu 8.1.5 aufzutragen.

3.2.3 Passelemente

Zum Längenausgleich dürfen die Wärmedämmelemente mittels Trennscheiben auf Passelemente abgelängt werden. Die Passelemente müssen mindestens der vollen Rasterlänge entsprechen, d.h. mindestens 250 mm lang sein. Passelemente dürfen jedoch nicht aneinandergereiht werden. Hiervon ausgenommen sind Mauerwerkswände/-Pfeiler mit einer Länge l von $0,75 \text{ m} < l < 1,00 \text{ m}$; bei diesen kann der Einbau der Wärmedämmelemente durch Anordnung zweier Passelemente erfolgen, wobei jedoch ein Passelement eine Rasterlänge von 0,50 m aufweisen muss.

3.2.4 Schlitz- und Aussparungen

Der Querschnitt der tragenden Struktur der Elemente darf durch Schlitz- oder Aussparungen nicht geschwächt werden.

4 Normenverzeichnis

DIN EN 206-1:2001-07	Beton; Teil 1: Festlegung, Eigenschaften, Herstellung und Konformität
DIN EN 206-1/A1:2004-10	Beton; Teil 1: Festlegung, Eigenschaften, Herstellung und Konformität; Deutsche Fassung EN 206-1:2000/A1:2004
DIN EN 206-1/A2:2005-09	Beton; Teil 1: Festlegung, Eigenschaften, Herstellung und Konformität; Deutsche Fassung EN 206-1:2000/A2:2005
DIN EN 771-1:2015-11	Festlegungen für Mauersteine – Teil 1: Mauerziegel
DIN EN 771-2:2015-11	Festlegungen für Mauersteine - Teil 2: Kalksandsteine
DIN EN 772-13:2000-09	Prüfverfahren für Mauersteine – Teil 13: Bestimmung der Netto- und Brutto-Trockenrohdichte von Mauersteinen (außer Natursteinen)
DIN EN 772-16:2011-07	Prüfverfahren für Mauersteine - Teil 16: Bestimmung der Maße
DIN EN 772-20:2005-05	Prüfverfahren für Mauersteine - Teil 20: Bestimmung der Ebenheit von Mauersteinen
DIN 1045-2:2008-08	Tragwerke aus Beton, Stahlbeton und Spannbeton; Teil 2: Beton – Festlegung, Eigenschaften, Herstellung und Konformität
DIN EN 998-1:2017-2	Festlegungen für Mörtel im Mauerwerksbau - Teil 1: Putzmörtel
DIN EN 1991-1-1/NA:2010-12	Nationaler Anhang - National festgelegte Parameter - Eurocode 1: Einwirkungen auf Tragwerke - Teil 1-1: Allgemeine Einwirkungen auf Tragwerke - Wichten, Eigengewicht und Nutzlasten im Hochbau

**Allgemeine bauaufsichtliche Zulassung/
Allgemeine Bauartgenehmigung**

Nr. Z-17.1-749

Seite 11 von 12 | 5. März 2020

DIN EN 1996-1-1:2013-02	Eurocode 6: Bemessung und Konstruktion von Mauerwerksbauten - Teil 1-1: Allgemeine Regeln für bewehrtes und unbewehrtes Mauerwerk; Deutsche Fassung EN 1996-1-1:2005+A1:2012
DIN EN 1996-1-1/NA:2012-05	Nationaler Anhang - National festgelegte Parameter - Eurocode 6: Bemessung und Konstruktion von Mauerwerksbauten - Teil 1-1: Allgemeine Regeln für bewehrtes und unbewehrtes Mauerwerk
DIN EN 1996-1-1/NA/A1:2014-03	Nationaler Anhang - National festgelegte Parameter - Eurocode 6: Bemessung und Konstruktion von Mauerwerksbauten - Teil 1-1: Allgemeine Regeln für bewehrtes und unbewehrtes Mauerwerk; Änderung A1
DIN EN 1996-1-1/NA/A2:2015-01	Nationaler Anhang - National festgelegte Parameter - Eurocode 6: Bemessung und Konstruktion von Mauerwerksbauten - Teil 1-1: Allgemeine Regeln für bewehrtes und unbewehrtes Mauerwerk; Änderung A2
DIN EN 1996-1-2:2011-04	Eurocode 6: Bemessung und Konstruktion von Mauerwerksbauten - Teil 1-2: Allgemeine Regeln - Tragwerksbemessung für den Brandfall
DIN EN 1996-1-2/NA:2013-06	Nationaler Anhang - National festgelegte Parameter - Eurocode 6: Bemessung und Konstruktion von Mauerwerksbauten - Teil 1-2: Allgemeine Regeln - Tragwerksbemessung für den Brandfall
DIN EN 1996-2:2010-12	Eurocode 6: Bemessung und Konstruktion von Mauerwerksbauten - Teil 2: Planung, Auswahl der Baustoffe und Ausführung von Mauerwerk; Deutsche Fassung EN 1996-2:2006 + AC:2009
DIN EN 1996-2/NA:2012-01	Nationaler Anhang - National festgelegte Parameter - Eurocode 6: Bemessung und Konstruktion von Mauerwerksbauten - Teil 2: Planung, Auswahl der Baustoffe und Ausführung von Mauerwerk
DIN EN 1996-3:2010-12	Eurocode 6: Bemessung und Konstruktion von Mauerwerksbauten - Teil 3: Vereinfachte Berechnungsmethoden für unbewehrte Mauerwerksbauten; Deutsche Fassung EN 1996-3:2006 + AC:2009
DIN EN 1996-3/NA:2012-01	Nationaler Anhang - National festgelegte Parameter - Eurocode 6: Bemessung und Konstruktion von Mauerwerksbauten - Teil 3: Vereinfachte Berechnungsmethoden für unbewehrte Mauerwerksbauten
DIN EN 1996-3/NA/A1:2014-03	Nationaler Anhang - National festgelegte Parameter - Eurocode 6: Bemessung und Konstruktion von Mauerwerksbauten - Teil 3: Vereinfachte Berechnungsmethoden für unbewehrte Mauerwerksbauten; Änderung A1
DIN EN 1996-3/NA/A2:2015-01	Nationaler Anhang - National festgelegte Parameter - Eurocode 6: Bemessung und Konstruktion von Mauerwerksbauten - Teil 3: Vereinfachte Berechnungsmethoden für unbewehrte Mauerwerksbauten; Änderung A2
DIN 4102-1:1998-05	Brandverhalten von Baustoffen und Bauteilen – Teil 1: Baustoffe, Begriffe, Anforderungen und Prüfungen
DIN 4108-2:2013-02	Wärmeschutz und Energie-Einsparung in Gebäuden; Teil 2: Mindestanforderungen an den Wärmeschutz
DIN 4108-4:2017-03	Wärmeschutz und Energie-Einsparung in Gebäuden - Teil 4: Wärme- und feuchteschutztechnische Bemessungswerte
DIN 4109-1:2018-01	Schallschutz im Hochbau – Teil 1: Mindestanforderungen

Allgemeine bauaufsichtliche Zulassung/
Allgemeine Bauartgenehmigung

Nr. Z-17.1-749

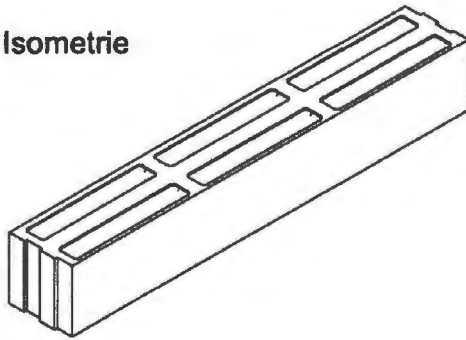
Seite 12 von 12 | 5. März 2020

DIN 4149:2005-04	Bauten in deutschen Erdbebengebieten; Lastannahmen, Bemessung und Ausführung üblicher Hochbauten
DIN EN 12390-2:2009-08	Prüfung von Festbeton – Teil 2: Herstellung und Lagerung von Probekörpern für Festigkeitsprüfungen
DIN EN 12390-3:2009-07	Prüfung von Festbeton – Teil 3: Druckfestigkeit von Probekörpern
DIN EN 13163:2017-02	Wärmedämmstoffe für Gebäude; Werkmäßig hergestellte Produkte aus expandiertem Polystyrol (EPS); Spezifikation
DIN EN 13501-2:2016-12	Klassifizierung von Bauprodukten und Bauarten zu Ihrem Brandverhalten – Teil 2: Klassifizierung mit den Ergebnissen aus den Feuerwiderstandsprüfungen, mit Ausnahme von Lüftungsanlagen
DIN 18180:2014-09	Gipsplatten; Arten und Anforderungen
DIN V 18580:2007-03	Mauermörtel mit besonderen Eigenschaften
DIN 20000-401:2017-01	Anwendung von Bauprodukten in Bauwerken - Teil 401: Regeln für die Verwendung von Mauerziegeln nach DIN EN 771-1:2015-11
DIN 20000-402:2017-01	Anwendung von Bauprodukten in Bauwerken - Teil 402: Regeln für die Verwendung von Kalksandsteinen nach DIN EN 771-2:2015-
DIN V 20000-412:2004-03	Anwendung von Bauprodukten in Bauwerken - Teil 412: Regeln für die Verwendung von Mauermörtel nach DIN EN 998-2:2003-09

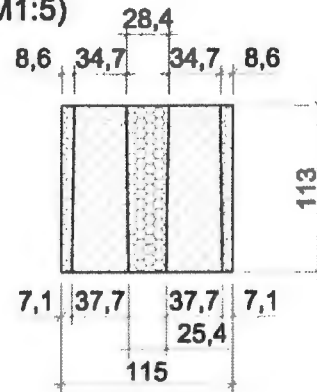
Bettina Hemme
Referatsleiterin



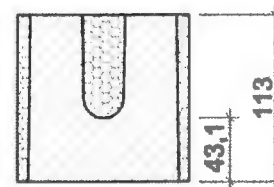
Isometrie



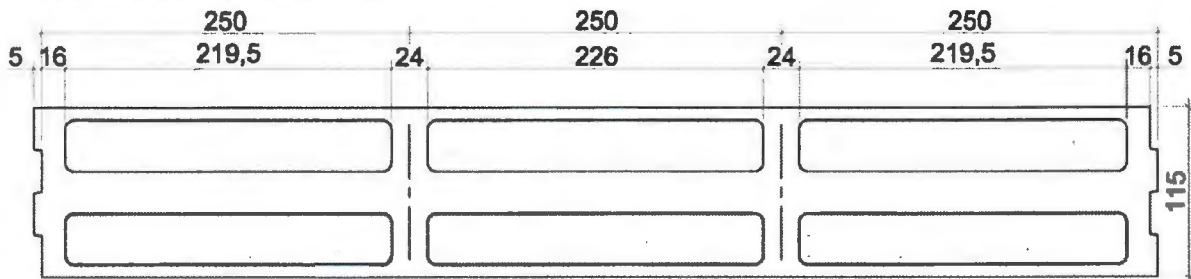
Schnitt A-A (M1:5)



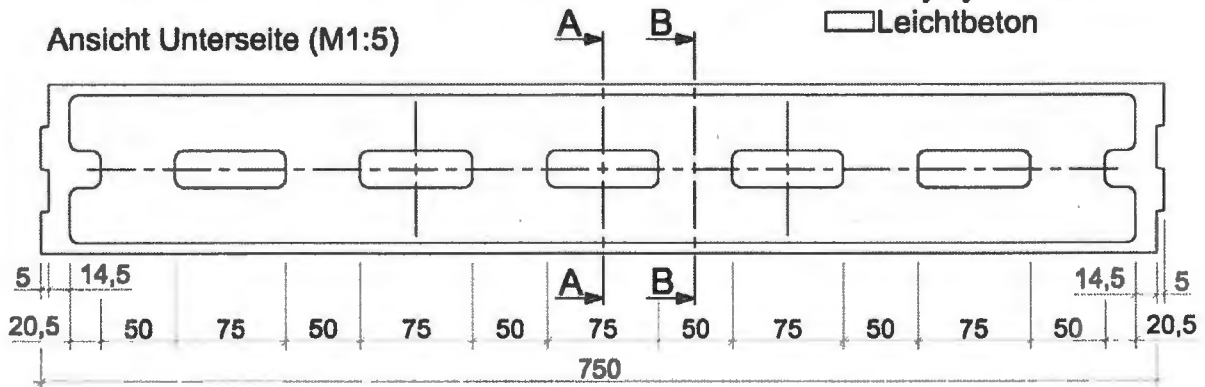
Schnitt B-B (M1:5)



Ansicht Oberseite (M1:5)



Ansicht Unterseite (M1:5)



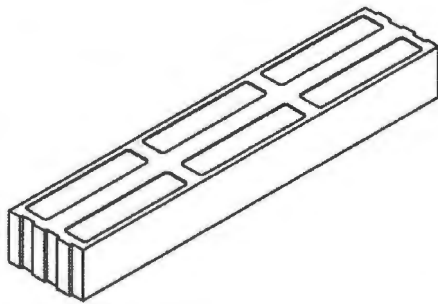
Polystyrol-Hartschaum
 Leichtbeton

Wärmedämmelement (bezeichnet als Schöck Novomur light) für Mauerwerk aus Kalksandsteinen und Vollziegeln sowie Vormauer- und Verblendschalen

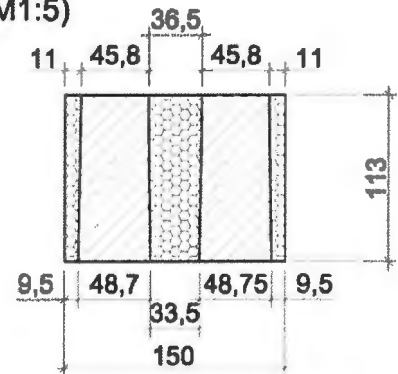
Form und Ausbildung Wärmedämmelement Schöck Novomur light Typ 6-11,5

Anlage 1

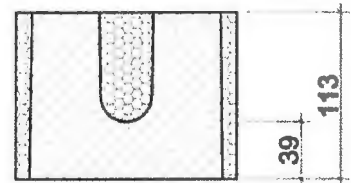
Isometrie



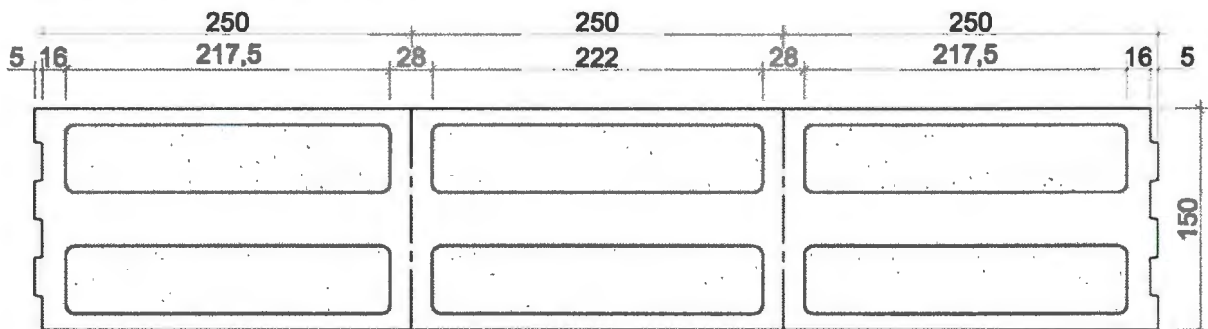
Schnitt A-A (M1:5)



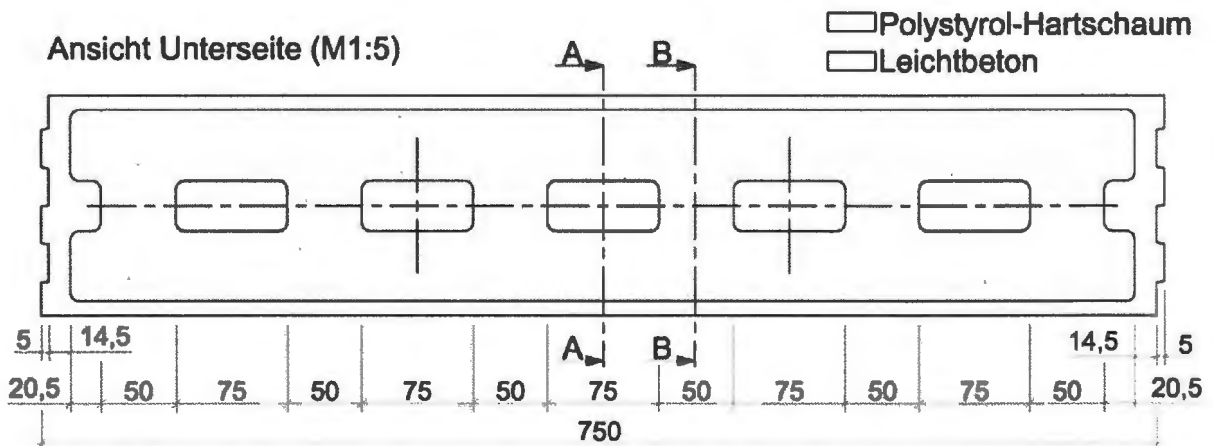
Schnitt B-B (M1:5)



Ansicht Oberseite (M1:5)



Ansicht Unterseite (M1:5)

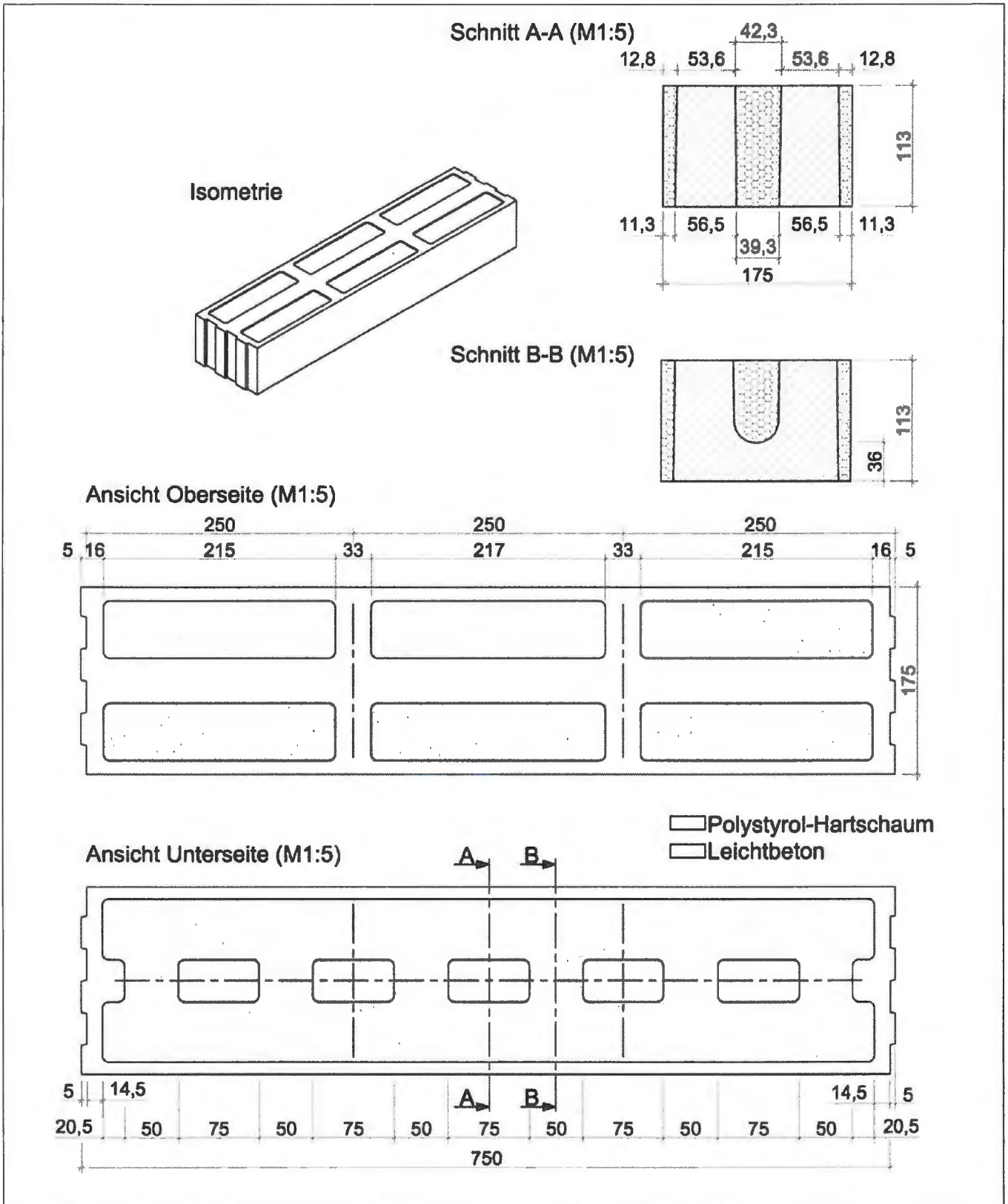


 Polystyrol-Hartschaum
 Leichtbeton

Wärmedämmelement (bezeichnet als Schöck Novomur light) für Mauerwerk aus Kalksandsteinen und Vollziegeln sowie Vormauer- und Verblendschalen

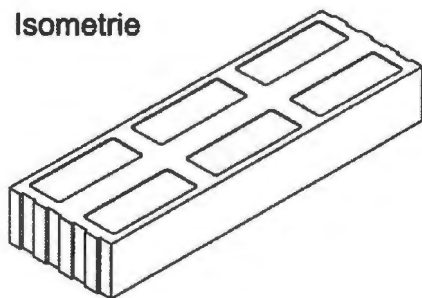
Form und Ausbildung Wärmedämmelement Schöck Novomur light Typ 6-15

Anlage 2

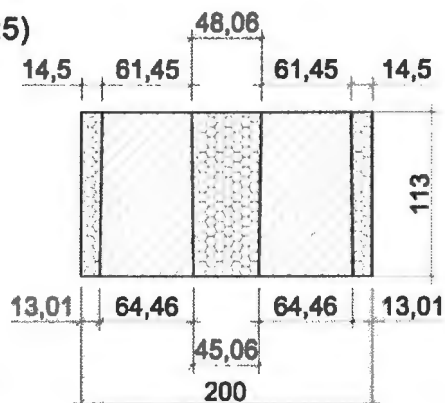


Wärmedämmelement (bezeichnet als Schöck Novomur light) für Mauerwerk aus Kalksandsteinen und Vollziegeln sowie Vormauer- und Verblendschalen	Anlage 3
Form und Ausbildung Wärmedämmelement Schöck Novomur light Typ 6-17,5	

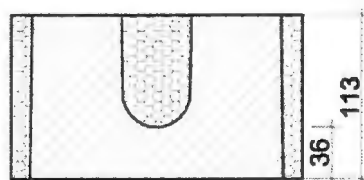
Isometrie



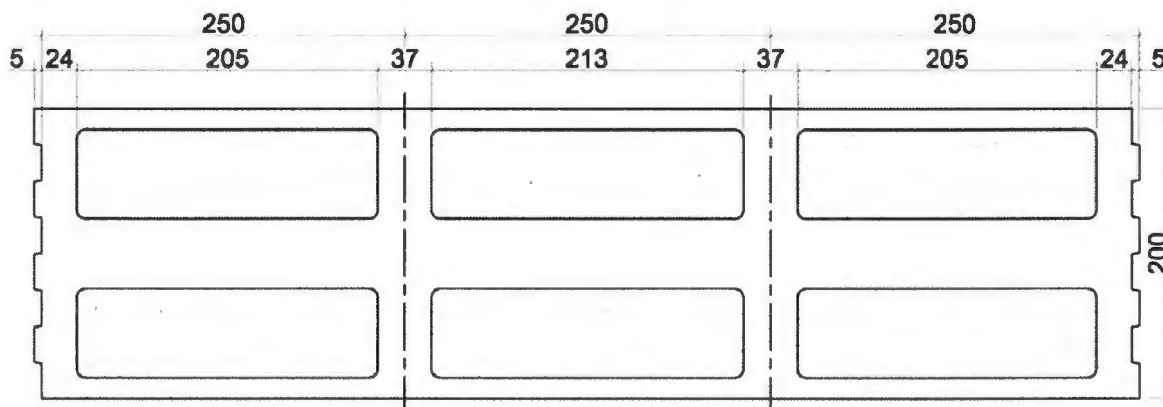
Schnitt A-A (M1:5)



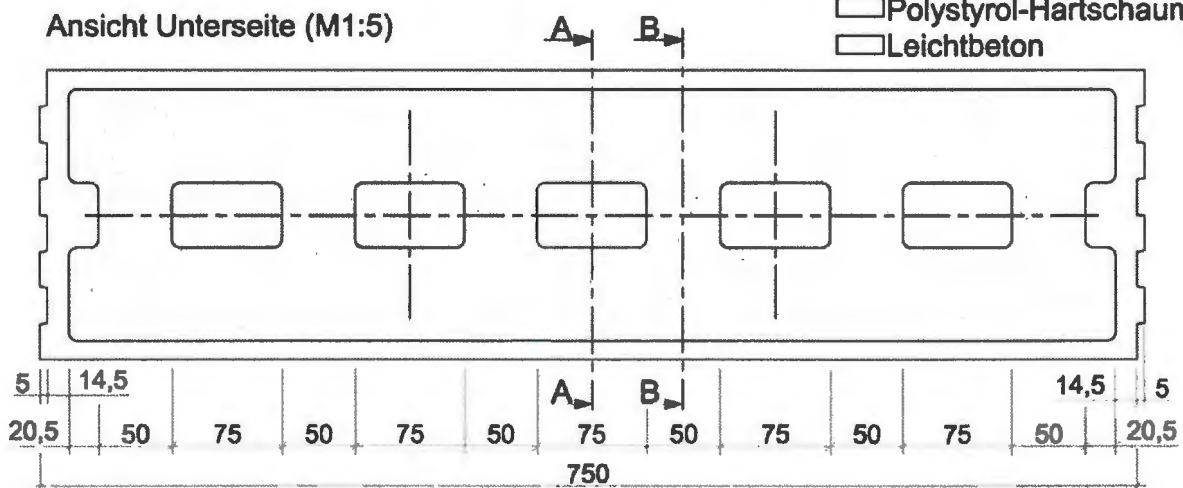
Schnitt B-B (M1:5)



Ansicht Oberseite (M1:5)



Ansicht Unterseite (M1:5)

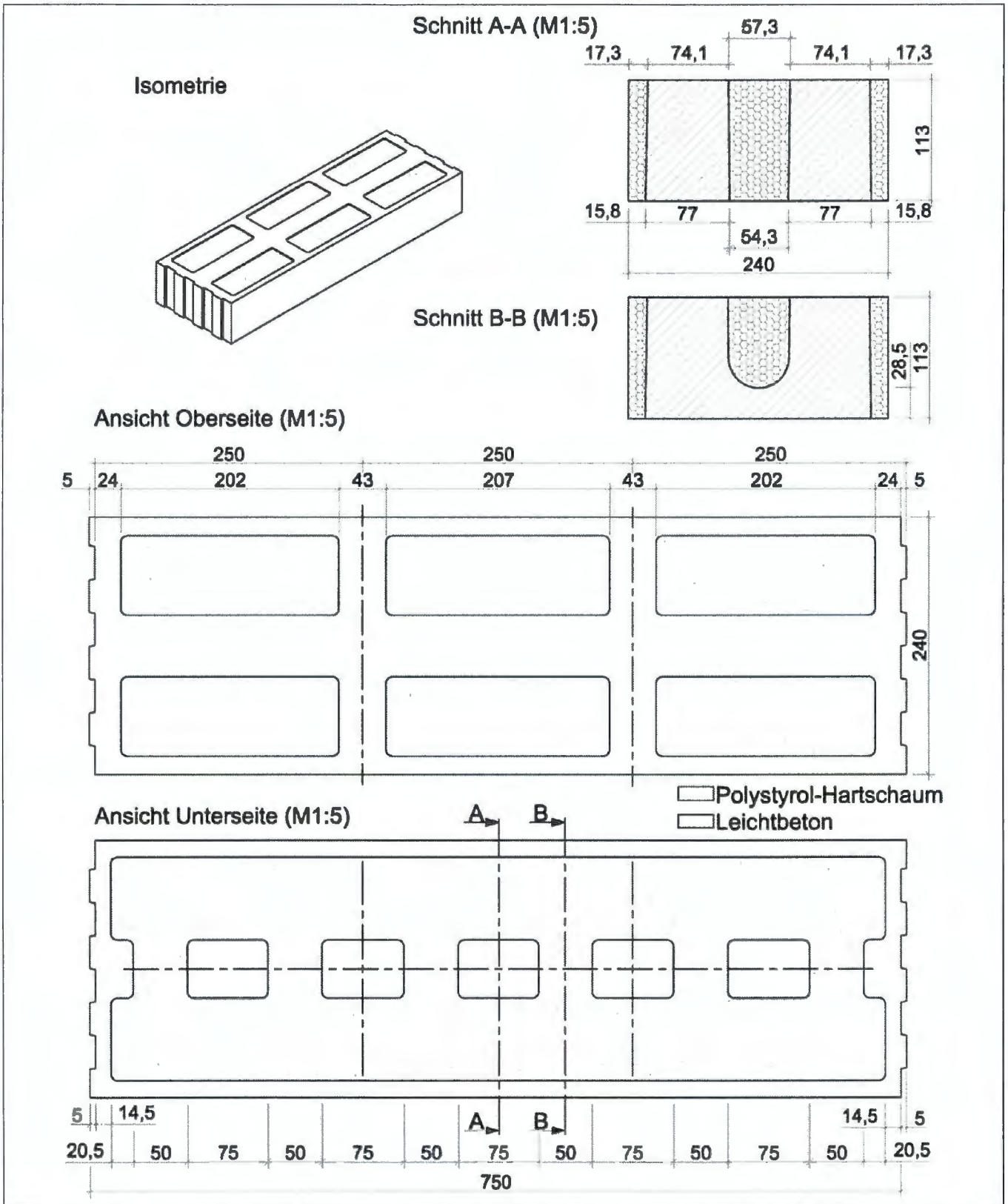


□ Polystyrol-Hartschaum
 □ Leichtbeton

Wärmedämmelement (bezeichnet als Schöck Novomur light) für Mauerwerk aus Kalksandsteinen und Vollziegeln sowie Vormauer- und Verblendschalen

Form und Ausbildung Wärmedämmelement Schöck Novomur light Typ 6-20

Anlage 4



Wärmedämmelement (bezeichnet als Schöck Novomur light) für Mauerwerk aus Kalksandsteinen und Vollziegeln sowie Vormauer- und Verblendschalen

Form und Ausbildung Wärmedämmelement Schöck Novomur light Typ 6-24

Anlage 5

Prüfung		Prüfnorm bzw. -vorschrift	WPK	EP	FÜ 2 x jährlich	Wert/Toleranz
1. Eingangskontrolle der Ausgangsstoffe						
1.1	Leichtbeton	DIN EN 206-1 / DIN 1045-2	jede Lieferung	x	x	siehe 2.1.1.2 (2)
1.2	Kennzeichnung / Leistungserklärung Polystyrol- Formteile	DIN EN 13163	jede Lieferung	x	x	siehe 2.1.1.3
2. Wärmedämmelemente						
2.1	Ebenheit und Planparallelität der Lagerflächen	DIN EN 772-20 DIN EN 772-16	täglich	x	x	≤ 1,0 mm
2.2	Abmessungen und Form	DIN EN 772-16	täglich	x	x	siehe 2.1.2 (1) & 2.1.2 (2)
2.3	Raumgewicht (Brutto- Trockenrohddichte), lufttrocken	DIN EN 772-13	täglich 3 x je gefertigtem Elementtyp	x	x	siehe 2.1.3 (6)
2.4	Druckfestigkeit	2.1.3 (2) bis 2.1.3 (5)	Je 1500 m Länge / Elementtyp, jedoch mindestens 1 x je Woche	x	x	siehe 2.1.3 (1)
2.5	Kennzeichnung	visuell	x	x	x	siehe 2.2
Wärmedämmelement (bezeichnet als Schöck Novomur light) für Mauerwerk aus Kalksandsteinen und Vollziegeln sowie Vormauer- und Verblendschalen						Anlage 6
Kontrollplan der werkseigenen Produktionskontrolle (WPK), der Fremdüberwachung (FÜ) und der Erstprüfung (EP) der Wärmedämmelemente						